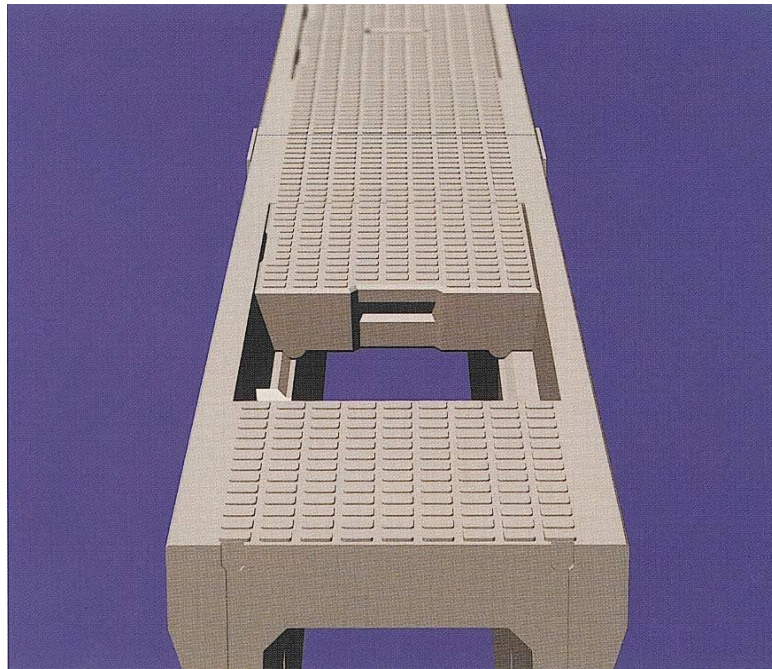




FS側溝

製品CADデータ

近畿版



製品名	サイズ	高さ
FS側溝	300	300 ~ 1100
	400	400 ~ 1200

- ・消音対策(オメガ構造)、集水力UP、滑り止め機能を持った自由勾配側溝(可変側溝)
- ・コンクリート蓋は車道用のみ
- ・オプションで側面排水にも対応可能
- ・構造図は、小型構造物標準図集(兵庫県)を参考



松阪興産株式会社

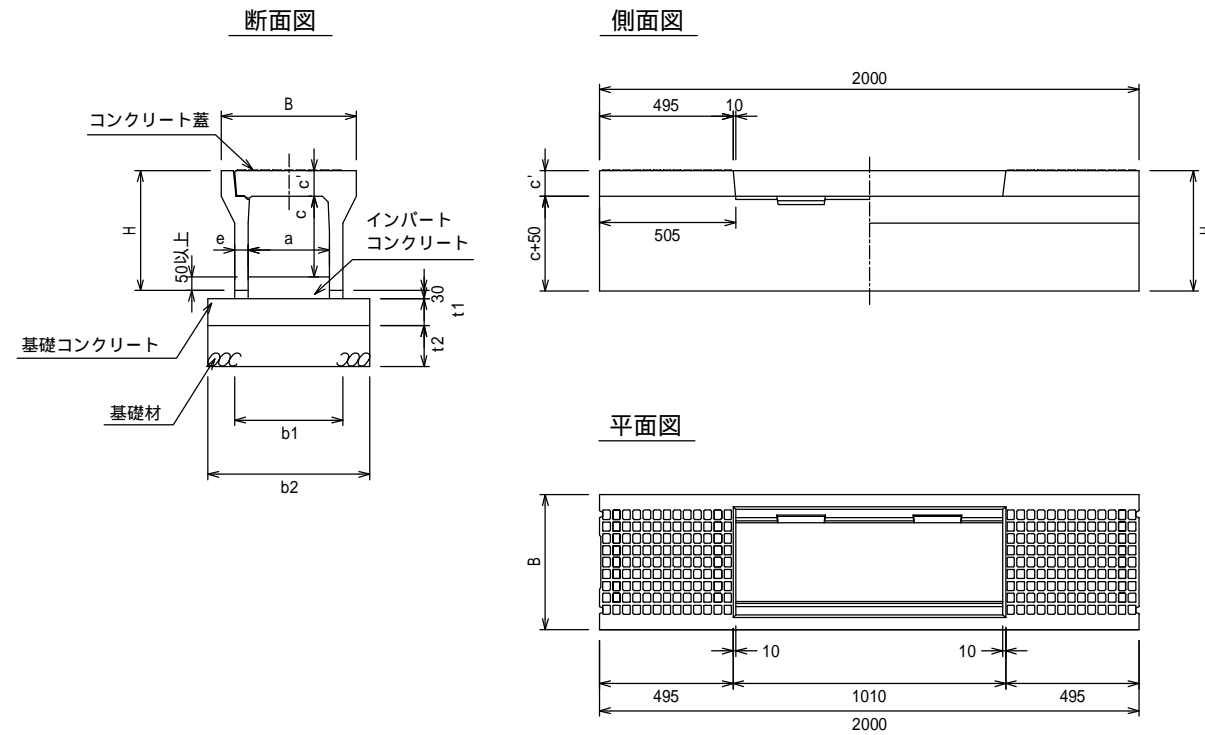
H21.9版



自由勾配側溝 (FS側溝) 構造図

S=1/20

自由勾配側溝縦断用 (300~400サイズ)



寸法表

適用	呼び名 (巾×深)	寸法 (mm)					参考重量 (kg)
		B	H	a	c	c'	
	300×300	445	300	50	330		
	300×400	545	400	55	408		
	300×500	645	500	55	461		
	300×600	745	600	70	601		
	300×700	845	700	70	668		
	300×800	945	800	70	735		
	300×900	1045	900	85	928		
	300×1000	1145	1000	85	1009		
	300×1100	1245	1100	85	1091		
	400×400	560	400	60	487		
	400×500	660	500	60	544		
	400×600	760	600	60	602		
	400×700	860	700	75	758		
	400×800	960	800	75	830		
	400×900	1060	900	75	902		
	400×1000	1160	1000	90	1115		
	400×1100	1260	1100	90	1201		
	400×1200	1360	1200	90	1297		

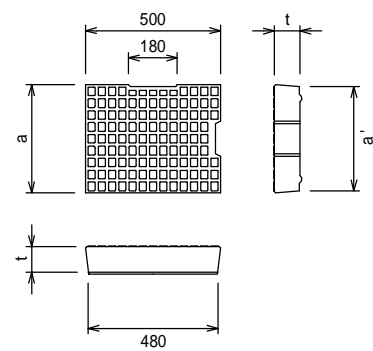
材料表 (10m当たり)

寸法 (mm)				モルタル (m3)	基礎コン (m3)	型枠 (m2)	基礎材 (m3)
t1	t2	b1	b2				
100	150	400	600	0.03	0.60	2.00	0.90
		410	600	0.03	0.60	2.00	0.90
		410	600	0.03	0.60	2.00	0.90
		440	600	0.04	0.60	2.00	0.90
		440	600	0.04	0.60	2.00	0.90
		470	600	0.05	0.60	2.00	0.90
		470	600	0.05	0.60	2.00	0.90
		470	600	0.05	0.60	2.00	0.90
		520	710	0.04	0.71	2.00	1.07
		520	710	0.04	0.71	2.00	1.07
100	150	520	710	0.04	0.71	2.00	1.07
		550	710	0.05	0.71	2.00	1.07
		550	710	0.05	0.71	2.00	1.07
		550	710	0.05	0.71	2.00	1.07
		580	710	0.05	0.71	2.00	1.07
		580	710	0.05	0.71	2.00	1.07
		580	710	0.05	0.71	2.00	1.07
		580	710	0.05	0.71	2.00	1.07
		580	710	0.05	0.71	2.00	1.07
		580	710	0.05	0.71	2.00	1.07

- 活荷重は、一般車両のT-25とし道路と平行に載荷する
- 適用欄に印を付けたものが、本工事使用タイプである

- 断面寸法はVS側溝での標準施工図による
- インバートは別途計上 (厚さ50mm以上)
- コンクリート
インバートコンクリート 18N/mm²
基礎コンクリート 18N/mm²

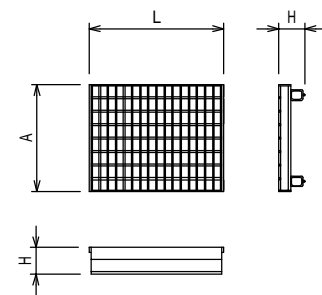
コンクリート蓋



適用	呼び名 (車道用)	寸法 (mm)			参考重量 (kg)
		a	a'	t	
	300用	400	385	95	41
	400用	500	480	110	60

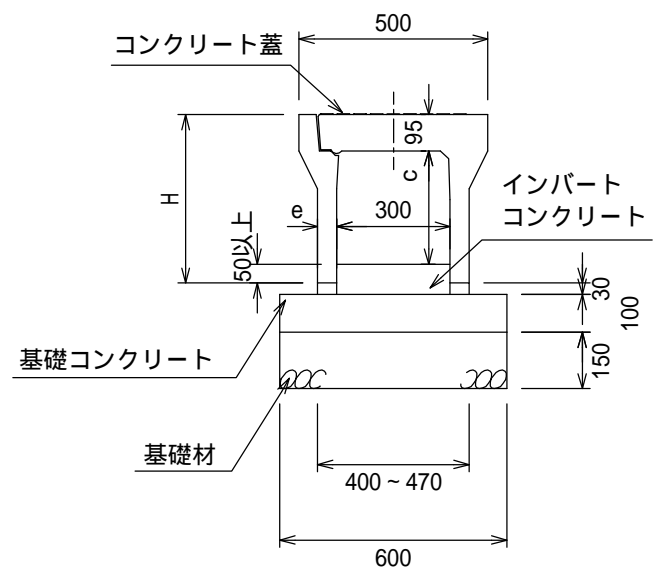
1. コンクリート蓋の車道用はT-25

グレーチング蓋

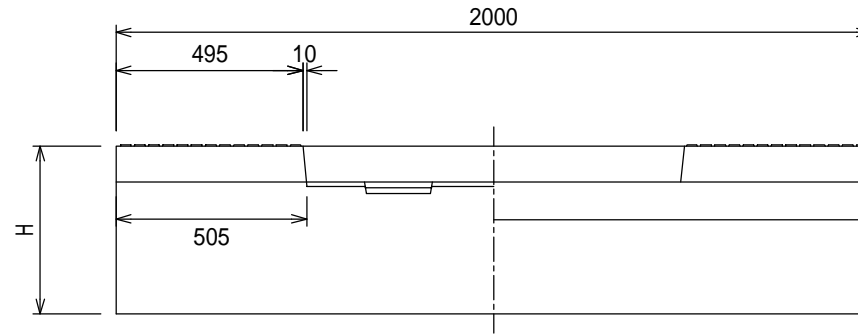


適用	呼び名 (T-25)	寸法 (mm)			参考重量 (kg)
		A	H	L	
	300用	395	98	497	16
	400用	495	114	497	24
	300用	395	98	995	30
	400用	495	114	995	47

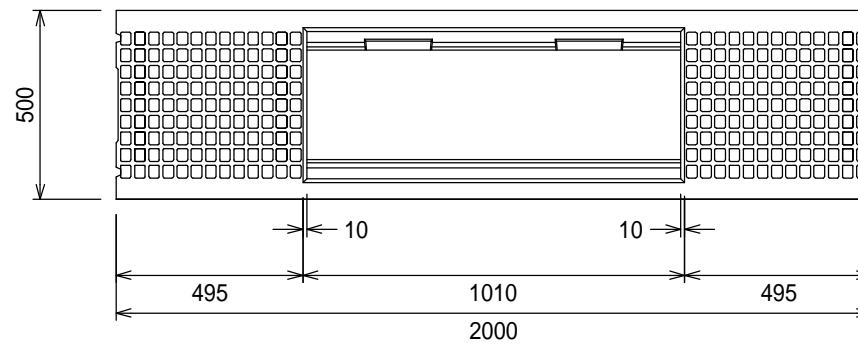
断面図



側面図



平面図

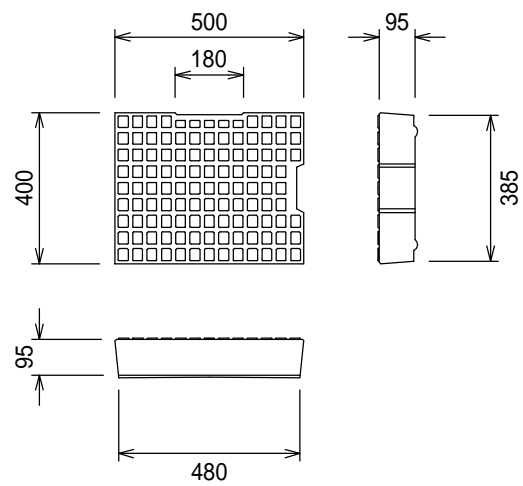


寸法表

適用	呼び名 (巾×深)	寸法 (mm)			参考重量 (kg)
		H	c	e	
	300×300	445	300	50	330
	300×400	545	400	55	408
	300×500	645	500	55	461
	300×600	745	600	70	601
	300×700	845	700	70	668
	300×800	945	800	70	735
	300×900	1045	900	85	928
	300×1000	1145	1000	85	1009
	300×1100	1245	1100	85	1091

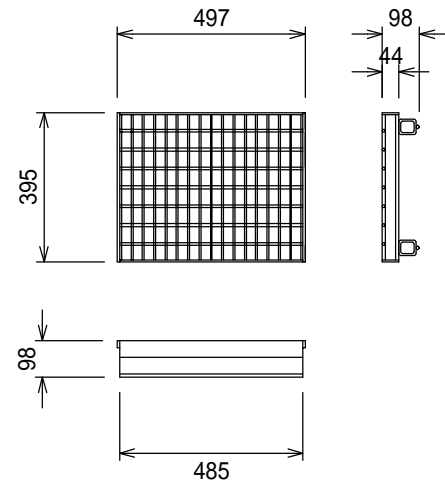
コンクリート蓋

参考重量41kg



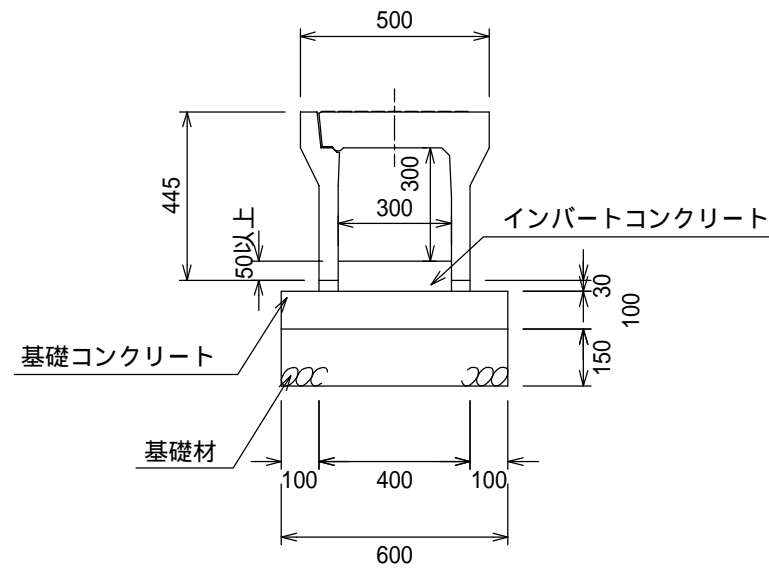
グレーチング蓋

L=497 参考重量15kg



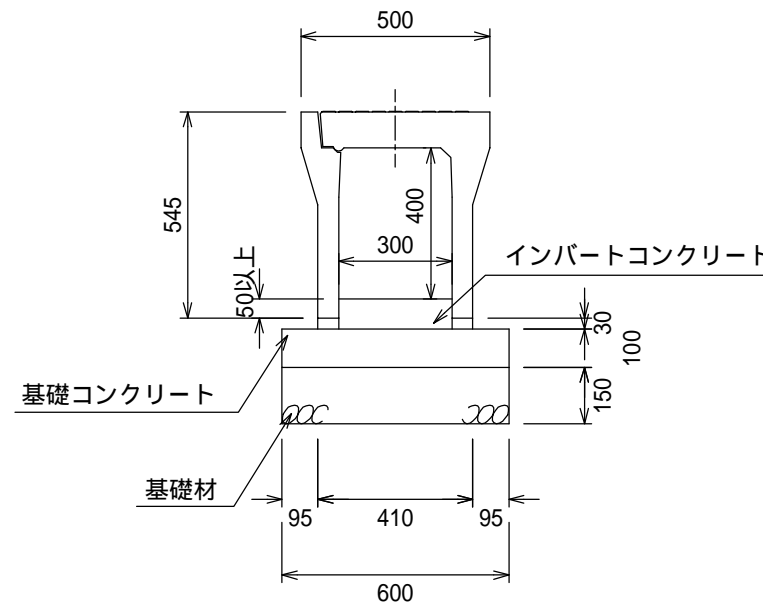
FS側溝300×300

参考重量330kg



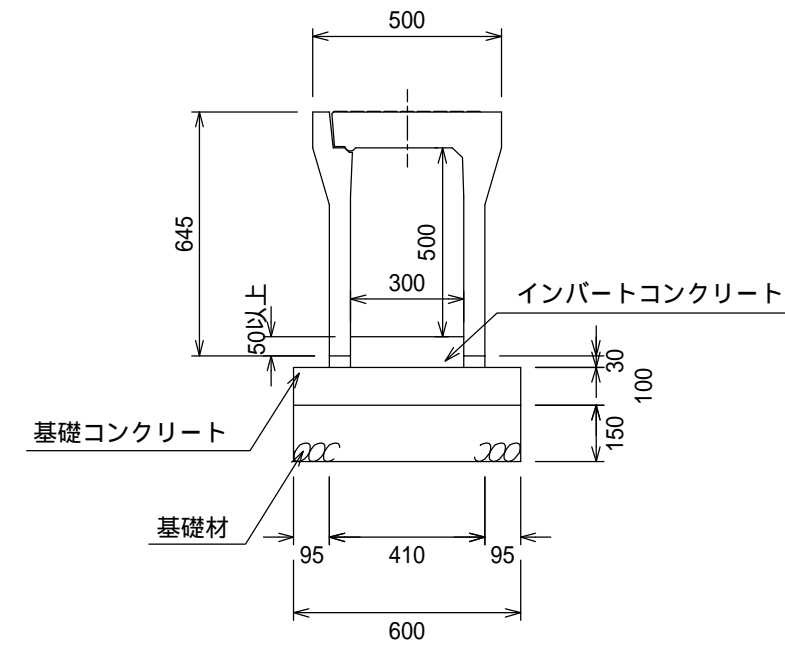
FS側溝300×400

参考重量408kg



FS側溝300×500

参考重量461kg



製品数量表 10m当り

製品	規格	数量	単位
FS側溝	300×300	5	個
モルタル		0.03	m ³
基礎コンクリート	18N/mm ²	0.60	m ³
型枠		2.00	m ²
基礎材	RC40-0	0.90	m ³
側溝蓋	300 L=500	10	枚

インバートコンクリートは別途計上

製品数量表 10m当り

製品	規格	数量	単位
FS側溝	300×400	5	個
モルタル		0.03	m ³
基礎コンクリート	18N/mm ²	0.60	m ³
型枠		2.00	m ²
基礎材	RC40-0	0.90	m ³
側溝蓋	300 L=500	10	枚

インバートコンクリートは別途計上

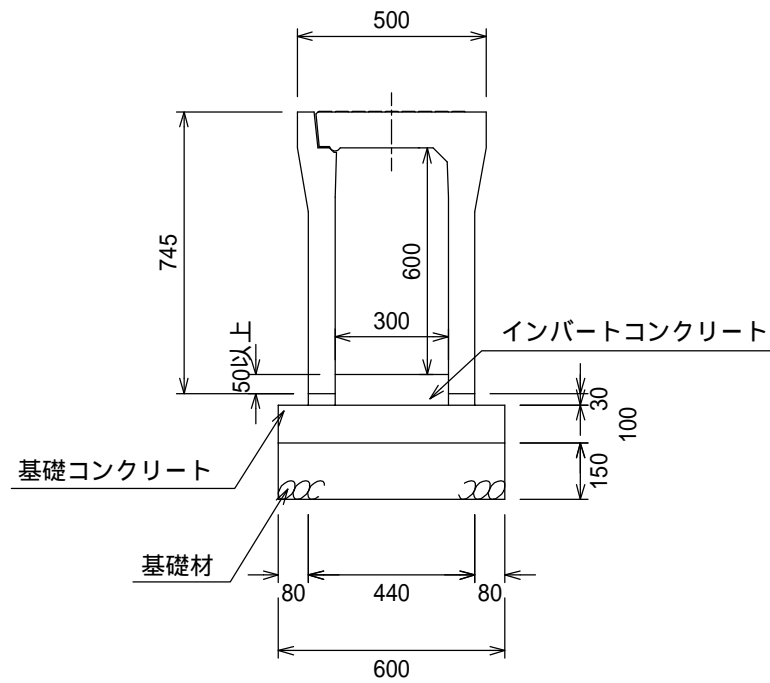
製品数量表 10m当り

製品	規格	数量	単位
FS側溝	300×500	5	個
モルタル		0.03	m ³
基礎コンクリート	18N/mm ²	0.60	m ³
型枠		2.00	m ²
基礎材	RC40-0	0.90	m ³
側溝蓋	300 L=500	10	枚

インバートコンクリートは別途計上

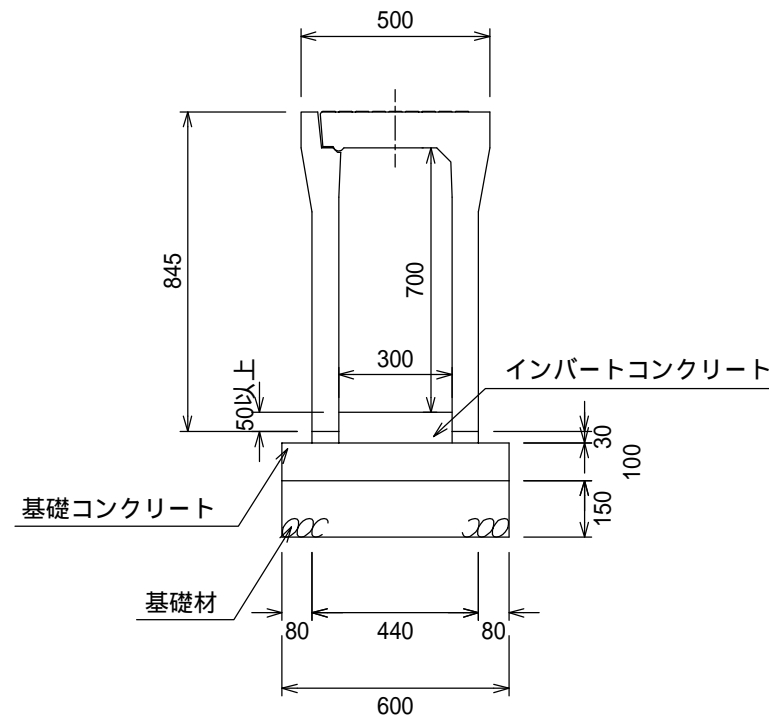
FS側溝300×600

参考重量601kg



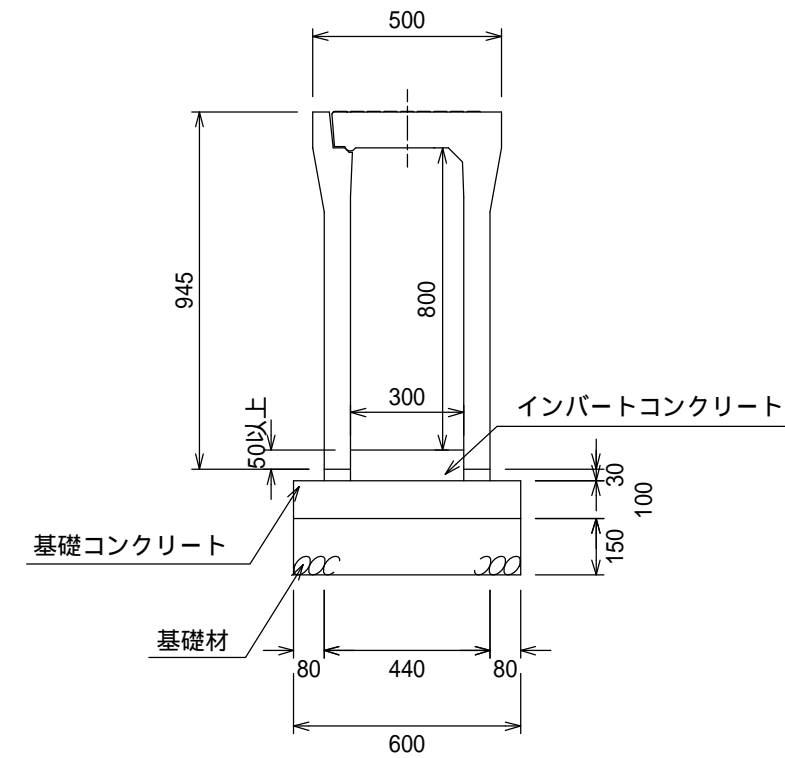
FS側溝300×700

参考重量668kg



FS側溝300×800

参考重量735kg



製品数量表

10m当り

製品	規格	数量	単位
FS側溝	300×600	5	個
モルタル		0.04	m ³
基礎コンクリート	18N/mm ²	0.60	m ³
型枠		2.00	m ²
基礎材	RC40-0	0.90	m ³
側溝蓋	300 L=500	10	枚

インバートコンクリートは別途計上

製品数量表

10m当り

製品	規格	数量	単位
FS側溝	300×700	5	個
モルタル		0.04	m ³
基礎コンクリート	18N/mm ²	0.60	m ³
型枠		2.00	m ²
基礎材	RC40-0	0.90	m ³
側溝蓋	300 L=500	10	枚

インバートコンクリートは別途計上

製品数量表

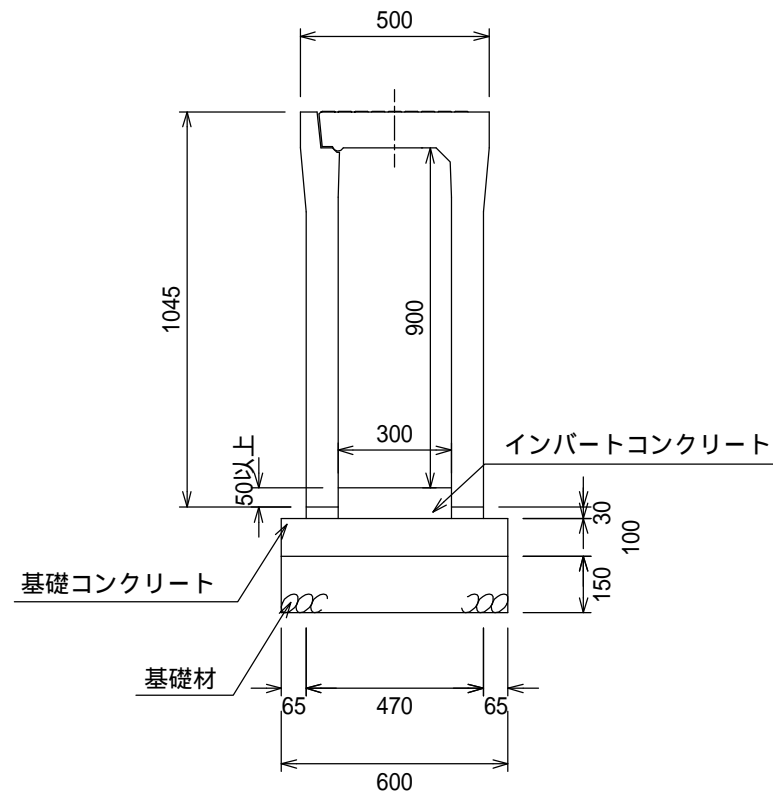
10m当り

製品	規格	数量	単位
FS側溝	300×800	5	個
モルタル		0.04	m ³
基礎コンクリート	18N/mm ²	0.60	m ³
型枠		2.00	m ²
基礎材	RC40-0	0.90	m ³
側溝蓋	300 L=500	10	枚

インバートコンクリートは別途計上

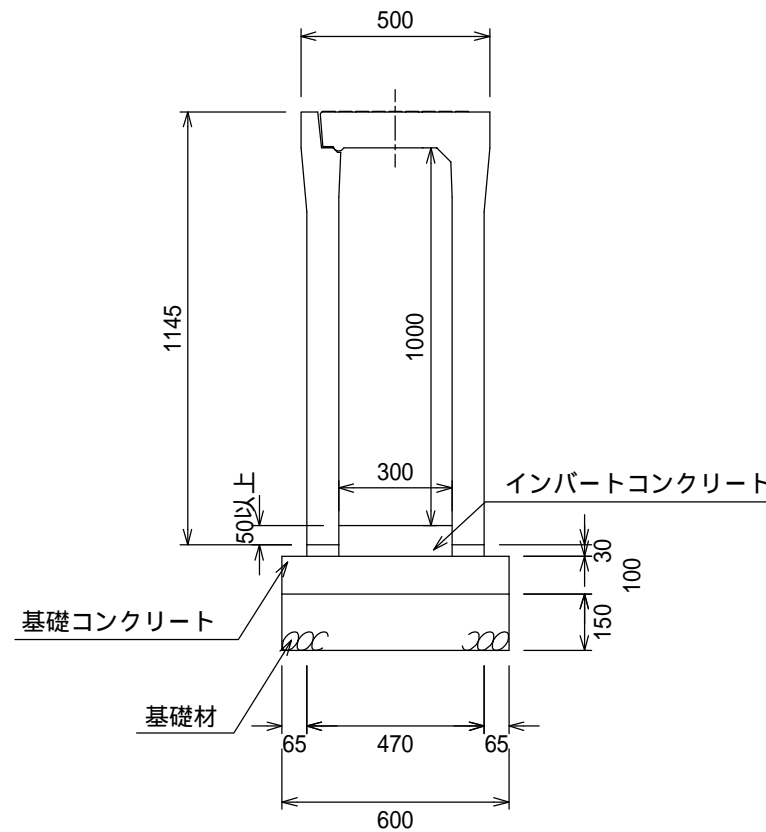
FS側溝300×900

参考重量928kg



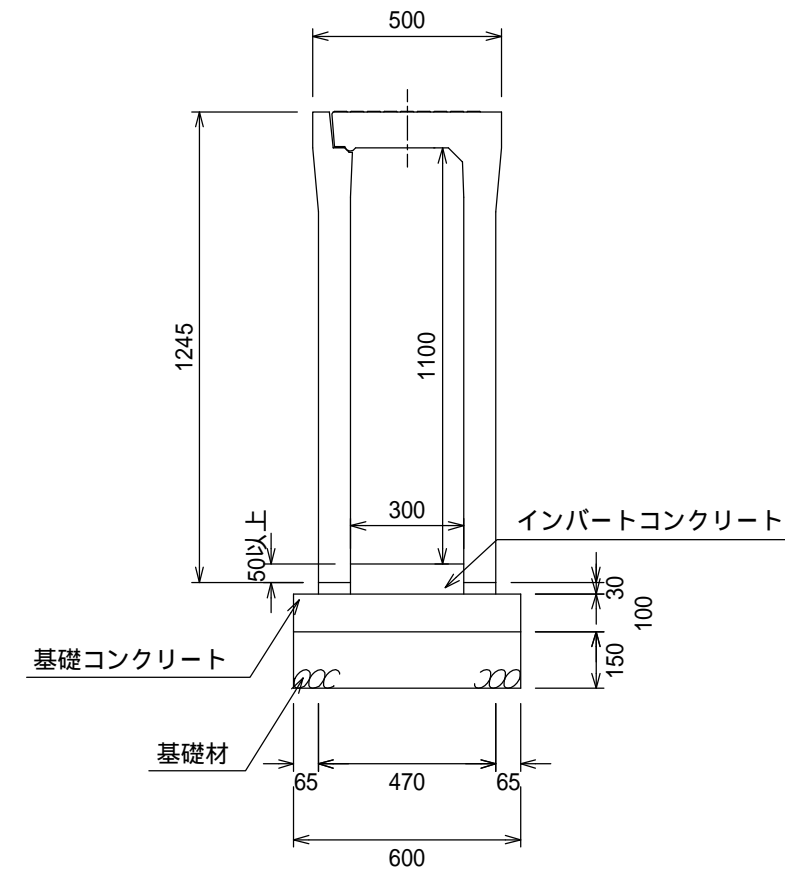
FS側溝300×1000

参考重量1009kg



FS側溝300×1100

参考重量1091kg



製品数量表 10m当り

製品	規格	数量	単位
FS側溝	300×900	5	個
モルタル		0.05	m ³
基礎コンクリート	18N/mm ²	0.60	m ³
型枠		2.00	m ²
基礎材	RC40-0	0.90	m ³
側溝蓋	300 L=500	10	枚

インバートコンクリートは別途計上

製品数量表 10m当り

製品	規格	数量	単位
FS側溝	300×1000	5	個
モルタル		0.05	m ³
基礎コンクリート	18N/mm ²	0.60	m ³
型枠		2.00	m ²
基礎材	RC40-0	0.90	m ³
側溝蓋	300 L=500	10	枚

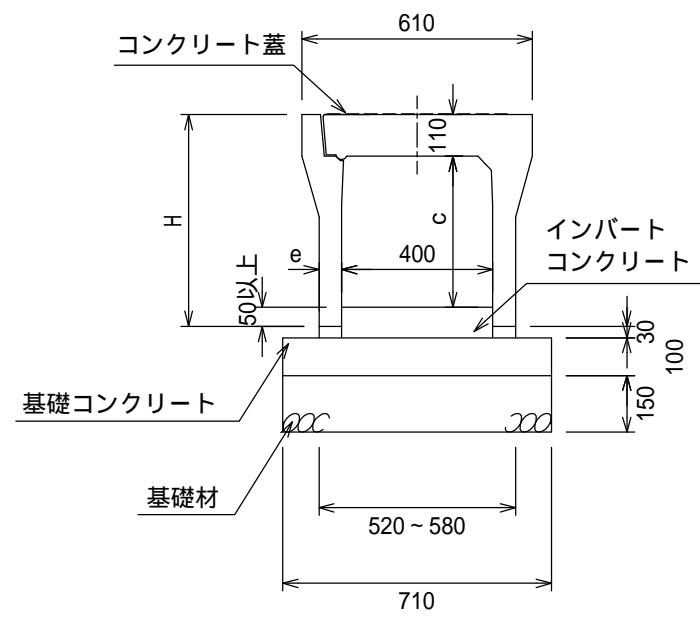
インバートコンクリートは別途計上

製品数量表 10m当り

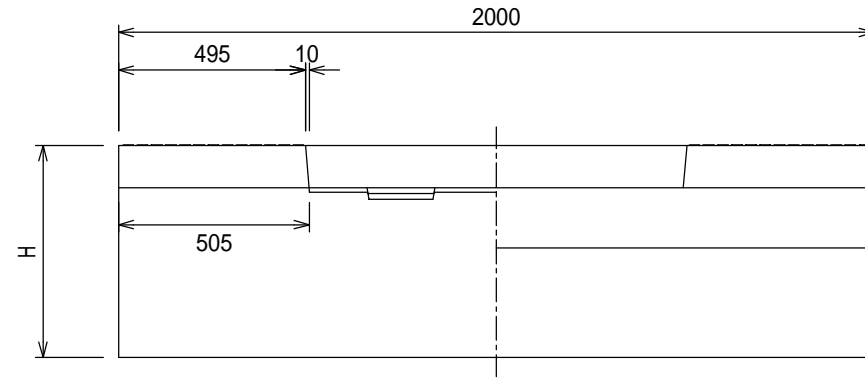
製品	規格	数量	単位
FS側溝	300×1100	5	個
モルタル		0.05	m ³
基礎コンクリート	18N/mm ²	0.60	m ³
型枠		2.00	m ²
基礎材	RC40-0	0.90	m ³
側溝蓋	300 L=500	10	枚

インバートコンクリートは別途計上

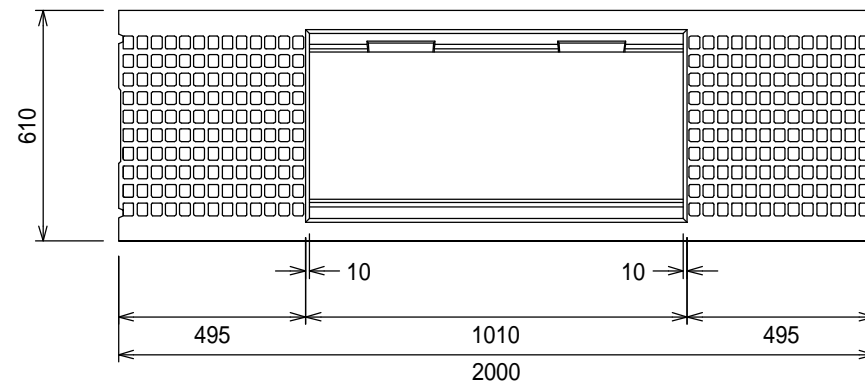
断面図



側面図



平面図

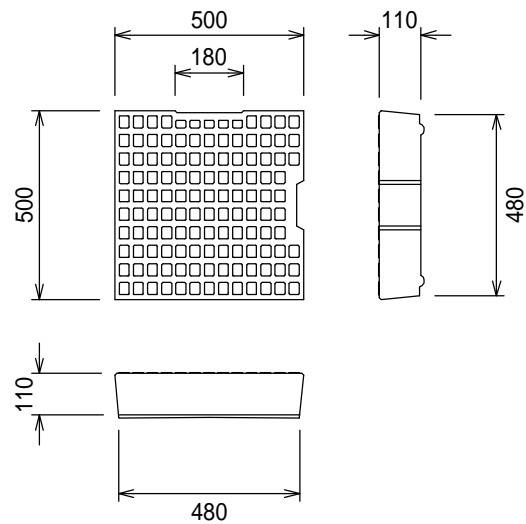


寸法表

適用	呼び名 (巾×深)	寸法 (mm)			参考重量 (kg)
		H	c	e	
	400×400	560	400	60	487
	400×500	660	500	60	544
	400×600	760	600	60	602
	400×700	860	700	75	758
	400×800	960	800	75	830
	400×900	1060	900	75	902
	400×1000	1160	1000	90	1115
	400×1100	1260	1100	90	1201
	400×1200	1360	1200	90	1297

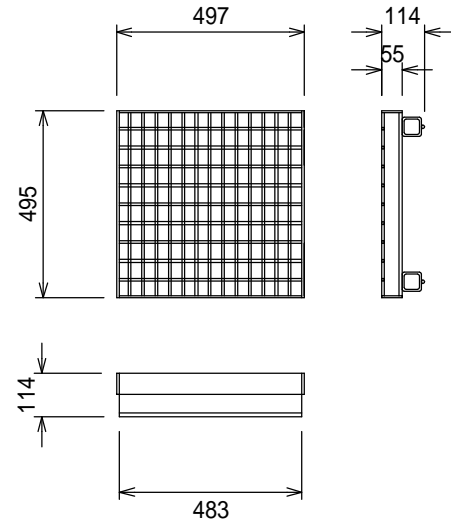
コンクリート蓋

参考重量60kg



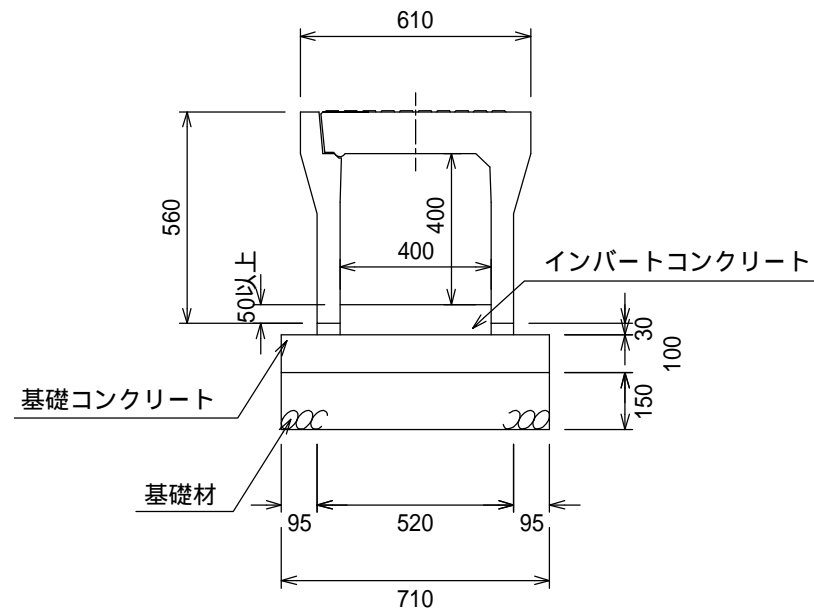
グレーチング蓋

L=497 参考重量24kg



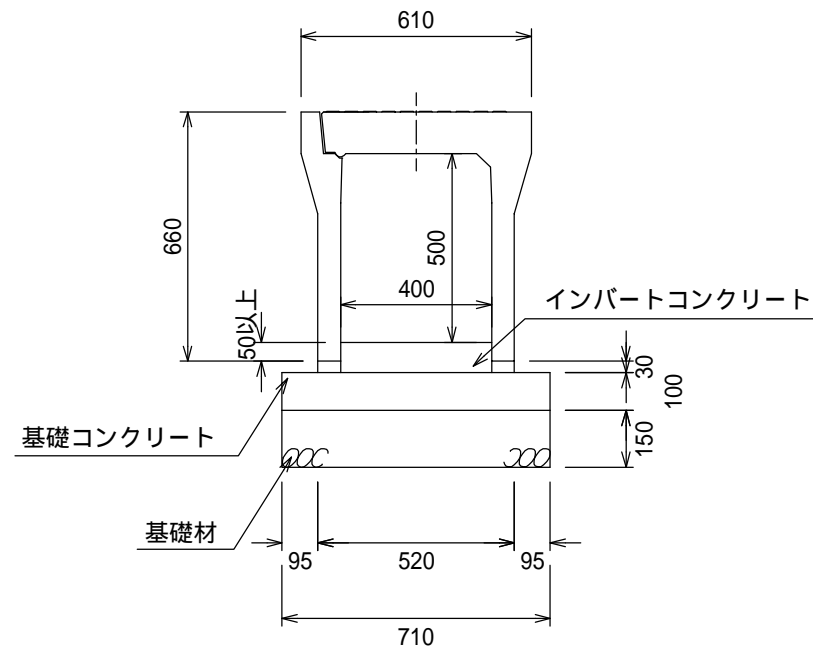
FS側溝400×400

参考重量487kg



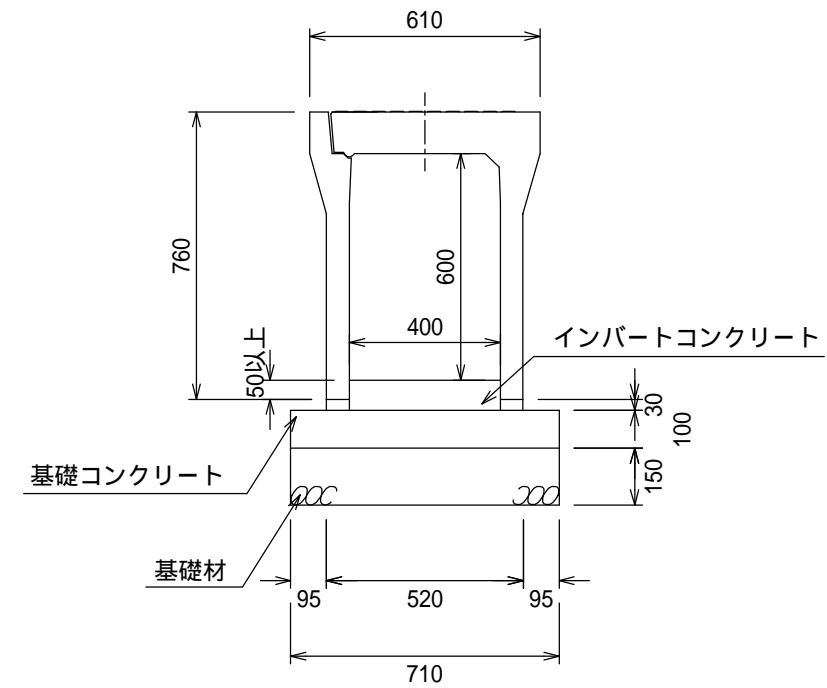
FS側溝400×500

参考重量544kg



FS側溝400×600

参考重量602kg



製品数量表 10m当り

製品	規格	数量	単位
FS側溝	400×400	5	個
モルタル		0.04	m ³
基礎コンクリート	18N/mm ²	0.71	m ³
型枠		2.00	m ²
基礎材	RC40-0	1.07	m ³
側溝蓋	400 L=500	10	枚

インバートコンクリートは別途計上

製品数量表 10m当り

製品	規格	数量	単位
FS側溝	400×500	5	個
モルタル		0.04	m ³
基礎コンクリート	18N/mm ²	0.71	m ³
型枠		2.00	m ²
基礎材	RC40-0	1.07	m ³
側溝蓋	400 L=500	10	枚

インバートコンクリートは別途計上

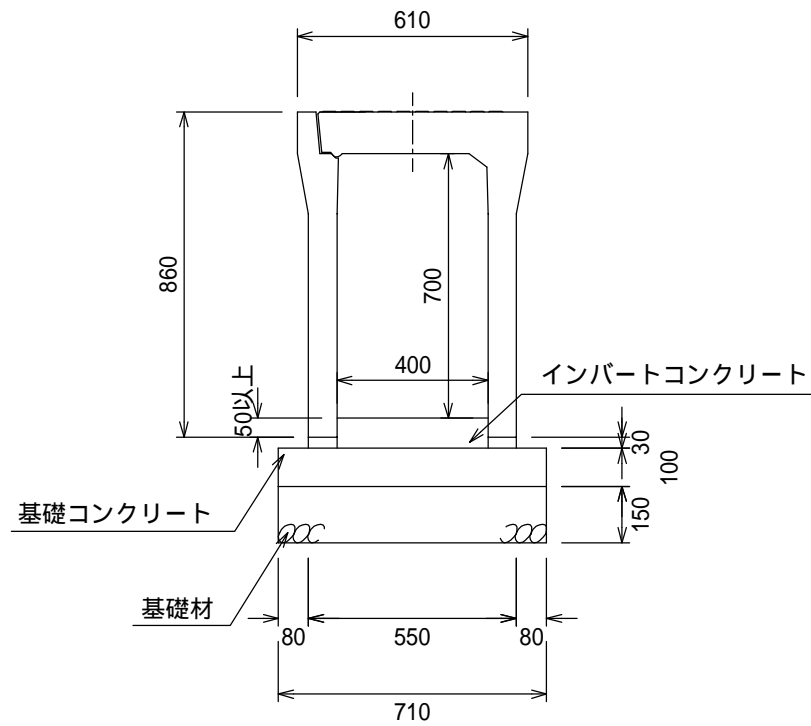
製品数量表 10m当り

製品	規格	数量	単位
FS側溝	400×600	5	個
モルタル		0.04	m ³
基礎コンクリート	18N/mm ²	0.71	m ³
型枠		2.00	m ²
基礎材	RC40-0	1.07	m ³
側溝蓋	400 L=500	10	枚

インバートコンクリートは別途計上

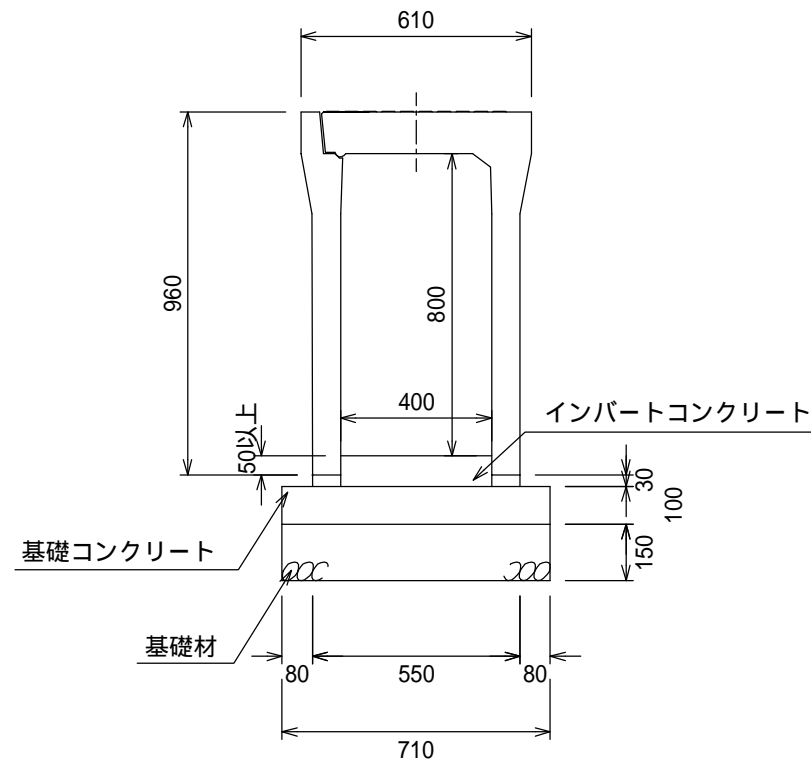
FS側溝400×700

参考重量758kg



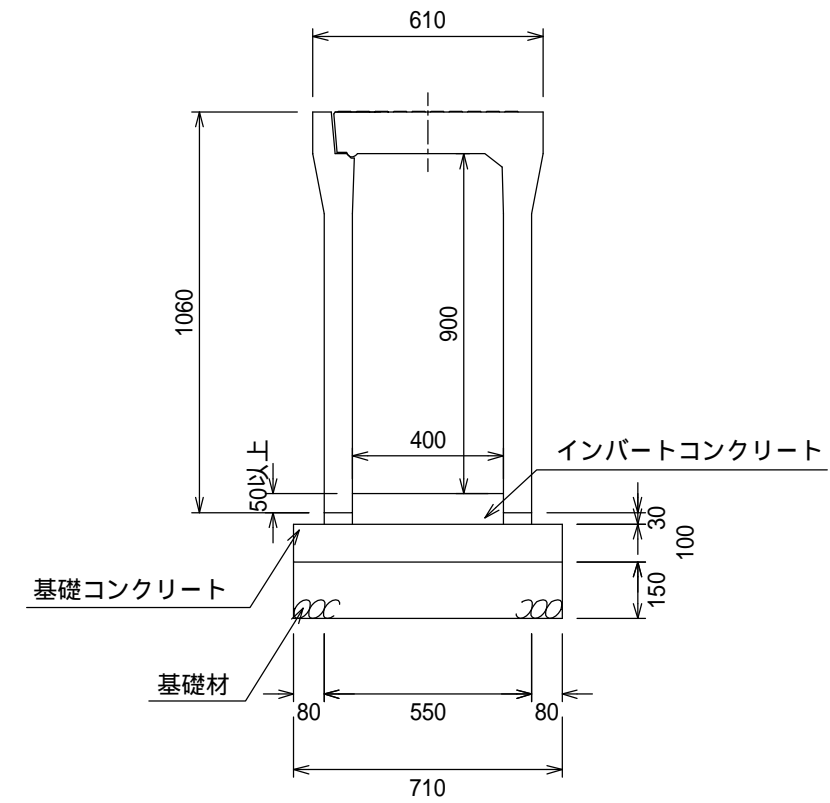
FS側溝400×800

参考重量830kg



FS側溝400×900

参考重量902kg



製品数量表 10m当り

製品	規格	数量	単位
FS側溝	400×700	5	個
モルタル		0.05	m ³
基礎コンクリート	18N/mm ²	0.71	m ³
型枠		2.00	m ²
基礎材	RC40-0	1.07	m ³
側溝蓋	400 L=500	10	枚

インバートコンクリートは別途計上

製品数量表 10m当り

製品	規格	数量	単位
FS側溝	400×800	5	個
モルタル		0.05	m ³
基礎コンクリート	18N/mm ²	0.71	m ³
型枠		2.00	m ²
基礎材	RC40-0	1.07	m ³
側溝蓋	400 L=500	10	枚

インバートコンクリートは別途計上

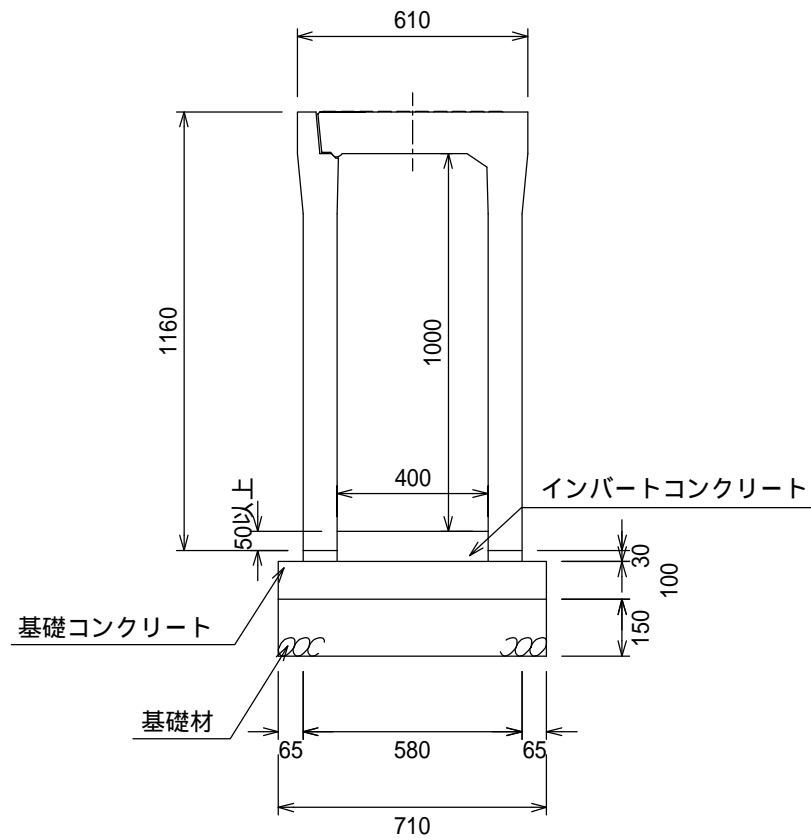
製品数量表 10m当り

製品	規格	数量	単位
FS側溝	400×900	5	個
モルタル		0.05	m ³
基礎コンクリート	18N/mm ²	0.71	m ³
型枠		2.00	m ²
基礎材	RC40-0	1.07	m ³
側溝蓋	400 L=500	10	枚

インバートコンクリートは別途計上

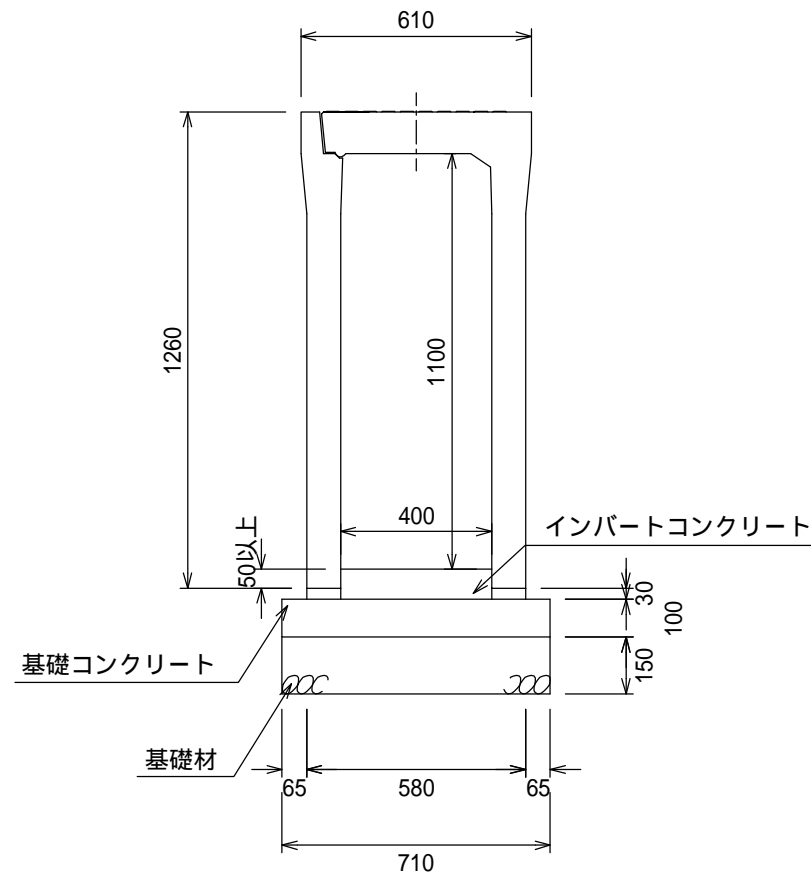
FS側溝400×1000

参考重量1115kg



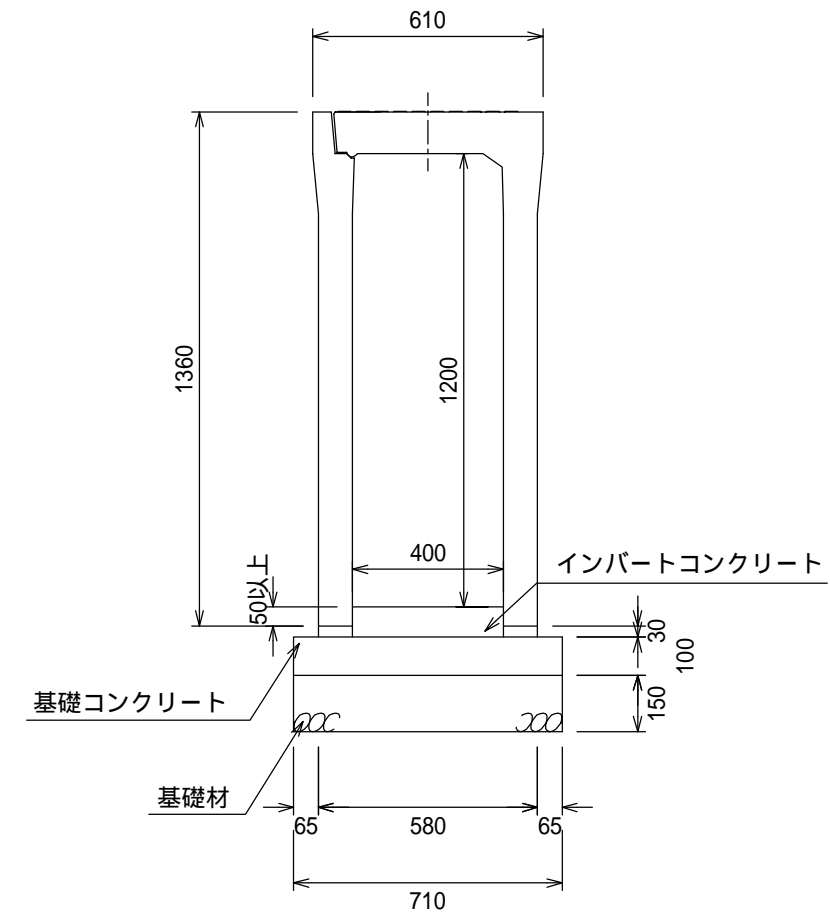
FS側溝400×1100

参考重量1201kg



FS側溝400×1200

参考重量1297kg



製品数量表 10m当り

製品	規格	数量	単位
FS側溝	400×1000	5	個
モルタル		0.05	m ³
基礎コンクリート	18N/mm ²	0.71	m ³
型枠		2.00	m ²
基礎材	RC40-0	1.07	m ³
側溝蓋	400 L=500	10	枚

インバートコンクリートは別途計上

製品数量表 10m当り

製品	規格	数量	単位
FS側溝	400×1100	5	個
モルタル		0.05	m ³
基礎コンクリート	18N/mm ²	0.71	m ³
型枠		2.00	m ²
基礎材	RC40-0	1.07	m ³
側溝蓋	400 L=500	10	枚

インバートコンクリートは別途計上

製品数量表 10m当り

製品	規格	数量	単位
FS側溝	400×1200	5	個
モルタル		0.05	m ³
基礎コンクリート	18N/mm ²	0.71	m ³
型枠		2.00	m ²
基礎材	RC40-0	1.07	m ³
側溝蓋	400 L=500	10	枚

インバートコンクリートは別途計上