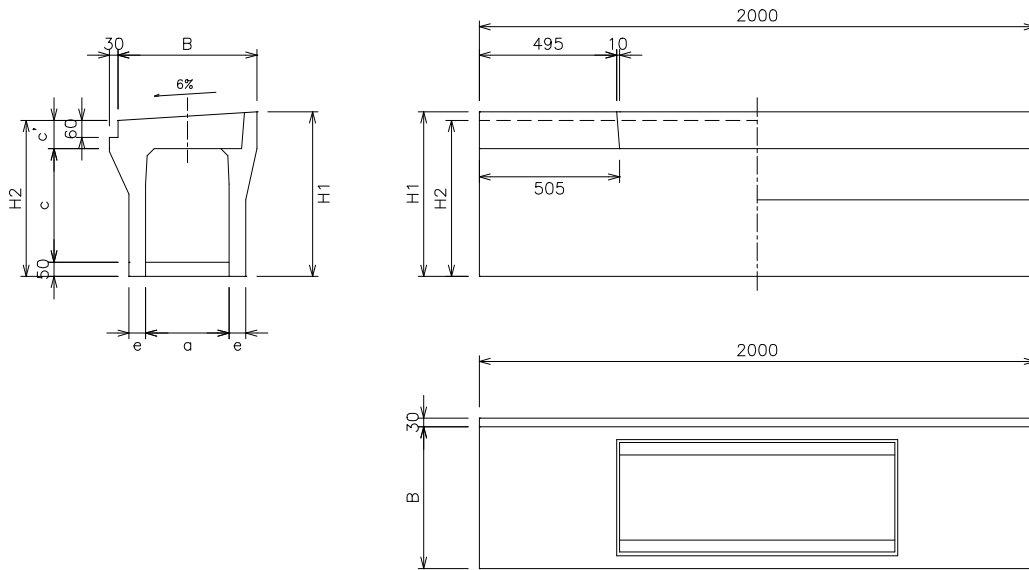




街路VS側溝

製品CADデータ

近畿・東海版



製品名	サイズ	高さ
街路VS側溝	300	300～1100

- ・側溝の天端には6%の排水勾配
- ・歩車道境界ブロックと接続が可能
- ・車道部と歩道部の雨水を末端まで排水できる
- ・オプションとして、「グレーチングボルト固定式」や「側面排水機能付」が製造可能



松阪興産株式会社

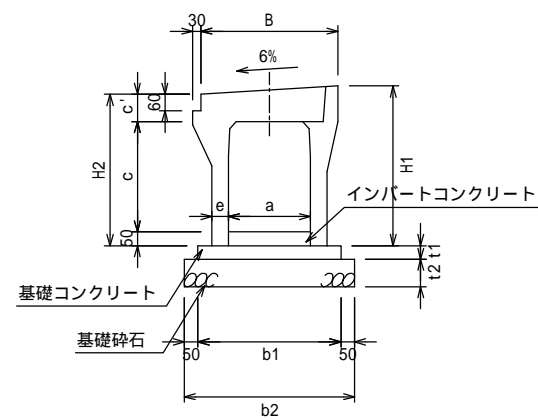
H29.1版



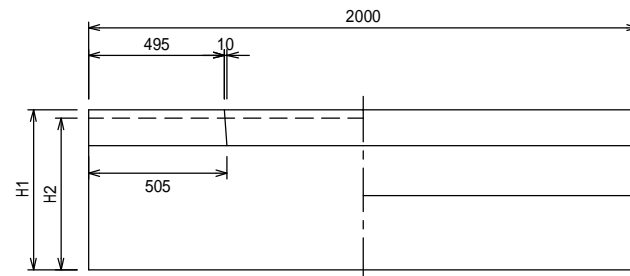
自由勾配側溝（街路VS側溝）構造図 S=1/20

街路VS側溝（300サイズ）

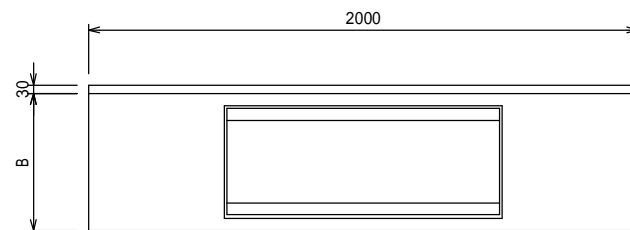
断面図



側面図

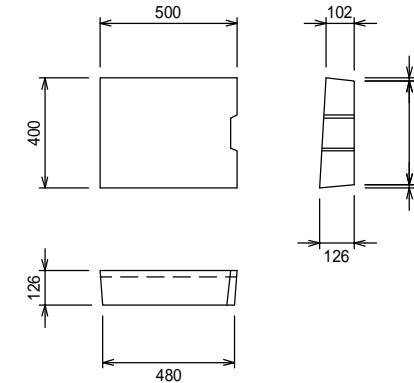


平面図



コンクリート蓋

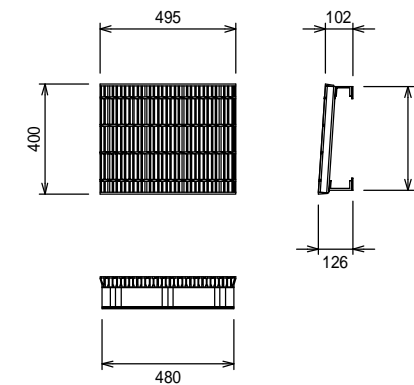
参考重量50kg



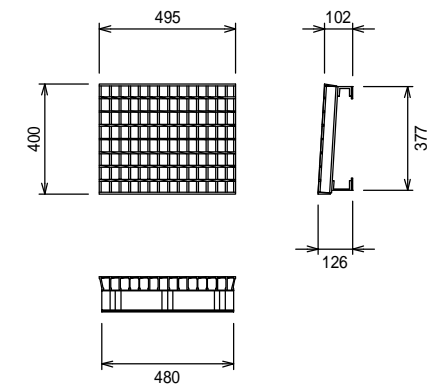
グレーチング蓋

参考重量20kg

(細目)



(普通目)



寸法表

適用	呼び名 (巾×深)	寸法 (mm)							参考重量 (kg)
		B	H1	H2	a	c	c'	e	
	300×300	500	480	450	300	300	100	60	413
	300×400		580	550		400		60	469
	300×500		680	650		500		60	525
	300×600		780	750		600		80	687
	300×700		880	850		700		80	762
	300×800		980	950		800		80	837
	300×900		1080	1050		900		90	993
	300×1000		1180	1150		1000		90	1077
	300×1100		1280	1250		1100		90	1162

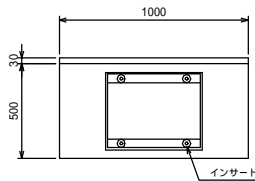
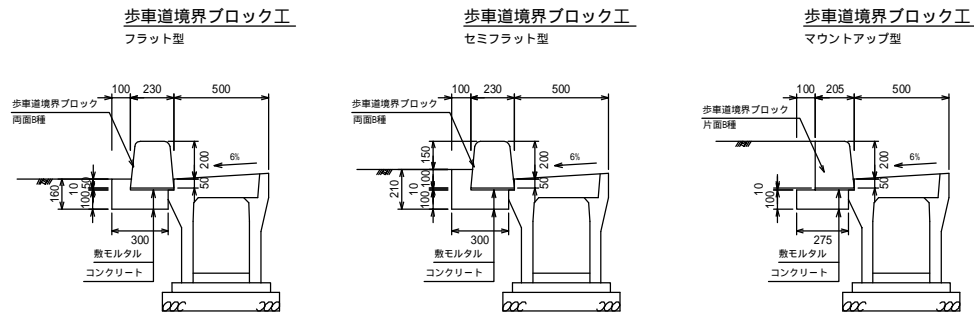
- 活荷重は、一般車両のT-25とし道路と平行に載荷する
- コンクリート強度
設計基準強度 30N/mm²
許容曲げ圧縮応力度 10N/mm²
- 鉄筋 (SD295A)
許容引張応力度 160N/mm²
- 適用欄に印を付けたものが、本工事使用タイプである

材料表 (10m当たり)

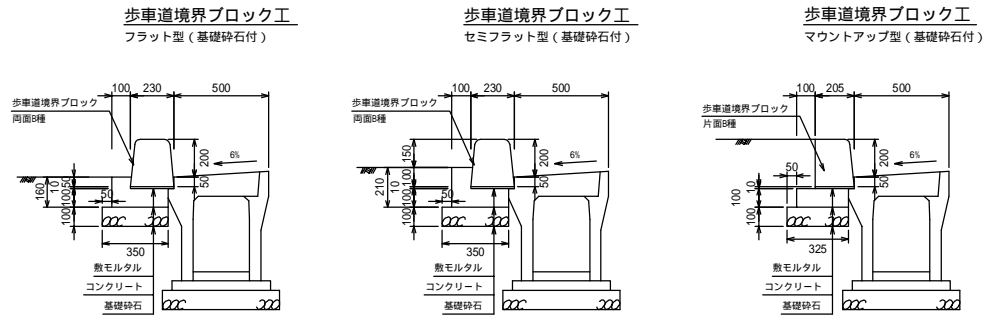
適用	呼び名 (巾×深)	寸法 (mm)				インバート (m ³)	基礎コンクリート (m ³)	型枠 (m ²)	基礎砕石 (m ³)
		t1	t2	b1	b2				
	300×300	50	100	520	620	0.30	0.26	1.00	0.62
	300×400			520	620		0.26		0.62
	300×500			520	620		0.26		0.62
	300×600			560	660		0.28		0.66
	300×700			560	660		0.28		0.66
	300×800			560	660		0.28		0.66
	300×900			580	680		0.29		0.68
	300×1000			580	680		0.29		0.68
	300×1100			580	680		0.29		0.68

- 断面寸法はVS側溝での標準施工図による
- インバートは100mmでの数量 (厚さ50mm以上)
- コンクリート
インバートコンクリート 18N/mm²
基礎コンクリート 18N/mm²
- 基礎砕石
再生クラッシュラン (RC40-0)

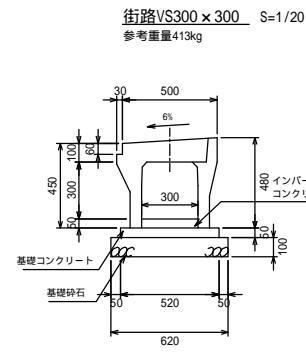
グレーチング蓋は1m製品もあります



街路VSには、1m製品もあります。また、泥溜樹用(2サイズ深い製品)などに使用するグレーチングボルト固定式も製造いたします。

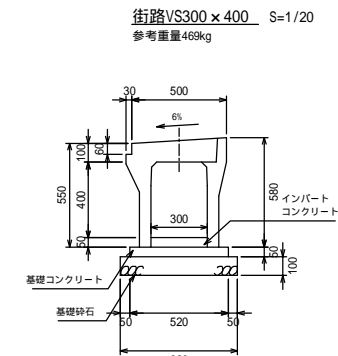


- 主な特徴
1. 歩車道境界ブロックの6%勾配部分のプレキャスト化
 2. 歩道部のフラット型、セミフラット型、およびマウントアップ型に対応可能
 3. 水路勾配が自由に取れるので、歩道部と車道部の雨水を計画的に排水できる
 4. オプションとして、グレーチングボルト固定式や側面排水機能付も製造可能



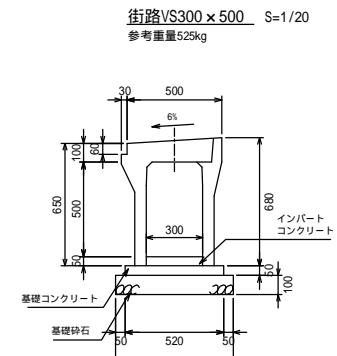
製品数量表		10m当り	
製品	規格	数量	単位
街路VS	300×300	5	個
インバートコンクリート	18N/mm ²	0.30	m ³
基礎コンクリート	18N/mm ²	0.26	m ³
基礎砕石	RC40-0	0.62	m ³
側溝蓋	300 L=500	10	枚

インバートは50mm以上 (数量は100mmでの計算)



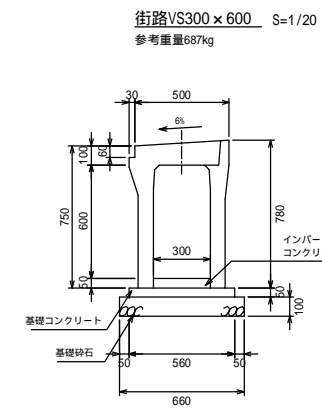
製品数量表		10m当り	
製品	規格	数量	単位
街路VS	300×400	5	個
インバートコンクリート	18N/mm ²	0.30	m ³
基礎コンクリート	18N/mm ²	0.26	m ³
基礎砕石	RC40-0	0.62	m ³
側溝蓋	300 L=500	10	枚

インバートは50mm以上 (数量は100mmでの計算)



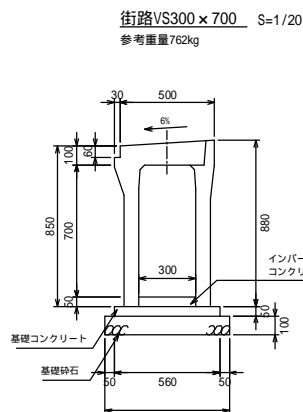
製品数量表		10m当り	
製品	規格	数量	単位
街路VS	300×500	5	個
インバートコンクリート	18N/mm ²	0.30	m ³
基礎コンクリート	18N/mm ²	0.26	m ³
基礎砕石	RC40-0	0.62	m ³
側溝蓋	300 L=500	10	枚

インバートは50mm以上 (数量は100mmでの計算)



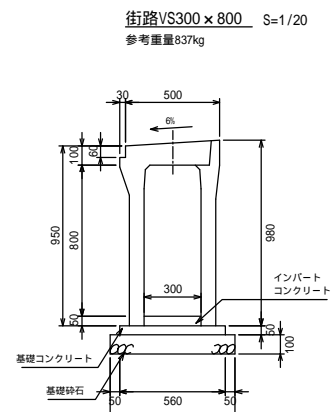
製品数量表		10m当り	
製品	規格	数量	単位
街路VS	300×600	5	個
インバートコンクリート	18N/mm ²	0.30	m ³
基礎コンクリート	18N/mm ²	0.28	m ³
基礎砕石	RC40-0	0.66	m ³
側溝蓋	300 L=500	10	枚

インバートは50mm以上 (数量は100mmでの計算)



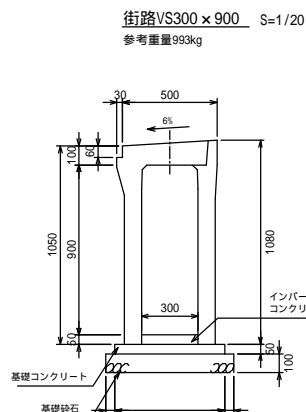
製品数量表		10m当り	
製品	規格	数量	単位
街路VS	300×700	5	個
インバートコンクリート	18N/mm ²	0.30	m ³
基礎コンクリート	18N/mm ²	0.28	m ³
基礎砕石	RC40-0	0.66	m ³
側溝蓋	300 L=500	10	枚

インバートは50mm以上 (数量は100mmでの計算)



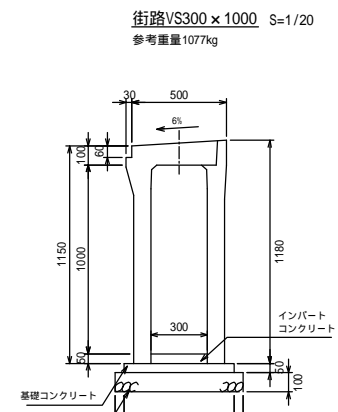
製品数量表		10m当り	
製品	規格	数量	単位
街路VS	300×800	5	個
インバートコンクリート	18N/mm ²	0.30	m ³
基礎コンクリート	18N/mm ²	0.28	m ³
基礎砕石	RC40-0	0.66	m ³
側溝蓋	300 L=500	10	枚

インバートは50mm以上 (数量は100mmでの計算)



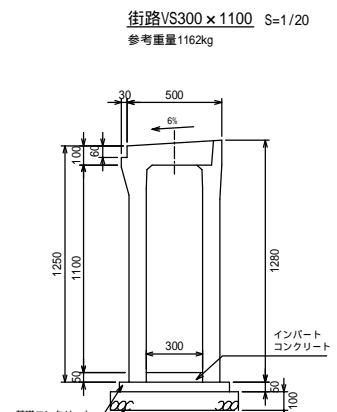
製品数量表		10m当り	
製品	規格	数量	単位
街路VS	300×900	5	個
インバートコンクリート	18N/mm ²	0.30	m ³
基礎コンクリート	18N/mm ²	0.29	m ³
基礎砕石	RC40-0	0.68	m ³
側溝蓋	300 L=500	10	枚

インバートは50mm以上 (数量は100mmでの計算)



製品数量表		10m当り	
製品	規格	数量	単位
街路VS	300×1000	5	個
インバートコンクリート	18N/mm ²	0.30	m ³
基礎コンクリート	18N/mm ²	0.29	m ³
基礎砕石	RC40-0	0.68	m ³
側溝蓋	300 L=500	10	枚

インバートは50mm以上 (数量は100mmでの計算)



製品数量表		10m当り	
製品	規格	数量	単位
街路VS	300×1100	5	個
インバートコンクリート	18N/mm ²	0.30	m ³
基礎コンクリート	18N/mm ²	0.29	m ³
基礎砕石	RC40-0	0.68	m ³
側溝蓋	300 L=500	10	枚

インバートは50mm以上 (数量は100mmでの計算)