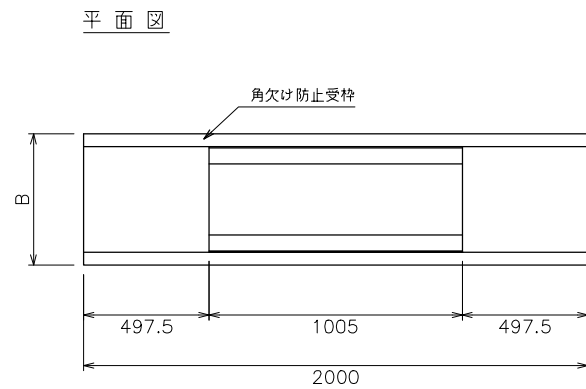
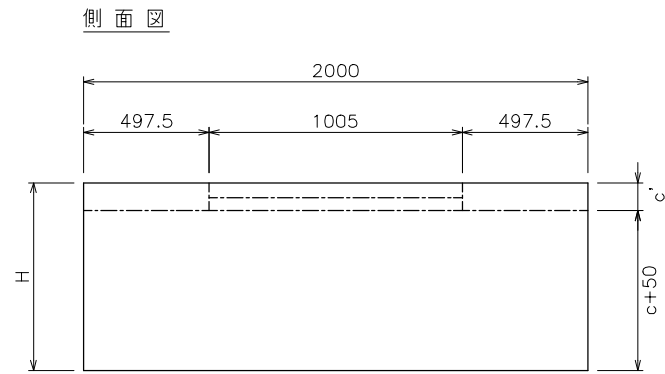
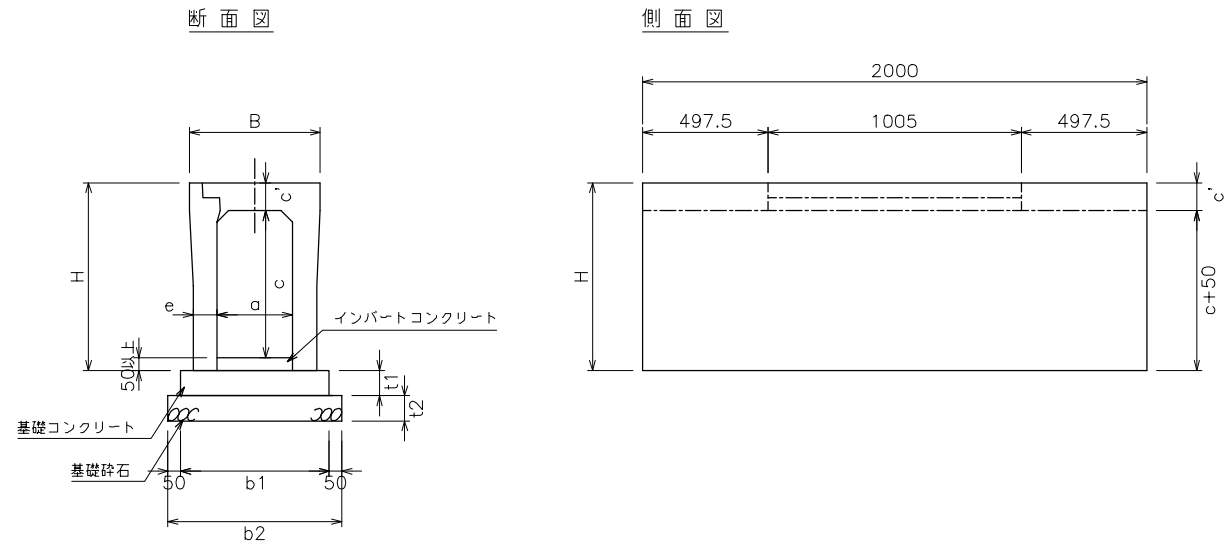
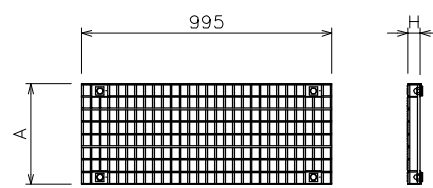


# 自由勾配側溝（VS側溝）横断用構造図 S=1/20

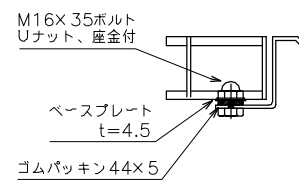
自由勾配側溝横断用（250～600サイズ）



グレーチング蓋



ボルト部詳細



呼び名	寸法 (mm)		参考重量 (kg)
	A	H	
250用	350	50	28.2
300用	400	50	35.7
400用	500	60	49.8
500用	600	65	62.7
600用	700	75	81.4

寸法表

通用	呼び名 (巾×深)	寸法 (mm)					参考重量 (kg)
		B	H	a	c	c'	
	250×300		445		285		479
	250×400	440	545	250	385	110	561
	250×500		645		485		647
	250×600		745		585		736
	300×300		445		285		475
	300×400		545		385	80	550
	300×500		645		485	80	624
	300×600		745		585	95	780
	300×700	520	845	300	685	110	868
	300×800		945		785	95	957
	300×900		1045		885	110	1155
	300×1000		1145		985	110	1257
	300×1100		1245		1085	110	1359
	400×400		560		385	85	642
	400×500		660		485	85	721
	400×600		760		585	85	800
	400×700		860		685	100	971
	400×800	630	960	400	785	125	1064
	400×900		1060		885	100	1157
	400×1000		1160		985	115	1370
	400×1100		1260		1085	115	1477
	400×1200		1360		1185	115	1584
	500×400		575		385	95	773
	500×500		675		485	95	861
	500×600		775		585	95	949
	500×700		875		685	95	1038
	500×800		975		785	95	1126
	500×900	750	1075	500	885	140	1331
	500×1000		1175		985	110	1433
	500×1100		1275		1085	110	1536
	500×1200		1375		1185	125	1783
	500×1300		1475		1285	125	1899
	500×1400		1575		1385	125	2015
	600×400		590		385	100	884
	600×500		690		485	100	977
	600×600		790		585	100	1070
	600×700		890		685	100	1163
	600×800		990		785	100	1256
	600×900	860	1090	600	885	155	1349
	600×1000		1190		985	115	1569
	600×1100		1290		1085	115	1676
	600×1200		1390		1185	115	1783
	600×1300		1490		1285	130	2045
	600×1400		1590		1385	130	2166
	600×1500		1690		1485	130	2287

材料表 (10m当たり)

寸法 (mm)				インバート (m3)	基礎コン (m3)	型枠 (m2)	基礎砕石 (m3)
t1	t2	b1	b2				
100	100	540	640	0.25	0.54	2.00	0.64
100	100	560	660	0.30	0.56	2.00	0.66
		560	660				0.66
		560	660				0.66
		590	690				0.59
		590	690				0.59
		590	690				0.59
		620	720				0.62
		620	720				0.62
100	100	670	770	0.40	0.67	2.00	0.77
		670	770				0.77
		670	770				0.77
		700	800				0.70
		700	800				0.70
		700	800				0.70
		730	830				0.73
		730	830				0.73
150	150	790	890	0.50	1.19	3.00	1.34
		790	890				1.34
		790	890				1.34
		790	890				1.19
		790	890				1.19
		790	890				1.19
		820	920				1.23
		820	920				1.23
150	150	850	950	0.60	1.28	3.00	1.43
		850	950				1.43
		850	950				1.28
		850	950				1.28
		850	950				1.28
		850	950				1.28
		900	1000				1.35
		900	1000				1.35
150	150	900	1000	0.60	1.35	3.00	1.50
		900	1000				1.50
		900	1000				1.35
		900	1000				1.35
		900	1000				1.35
		900	1000				1.35
		930	1030				1.40
		930	1030				1.40
150	150	960	1060	0.60	1.44	3.00	1.59
		960	1060				1.59
		960	1060				1.44
		960	1060				1.44

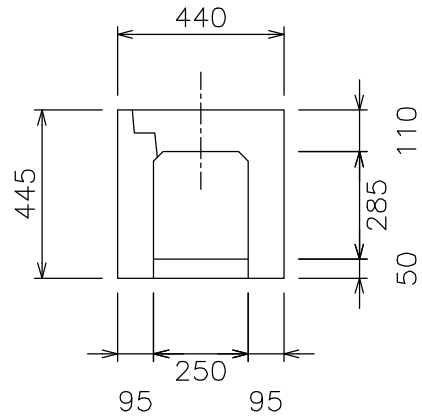
- 活荷重は、一般車両のT-25とし道路を横断する形で載荷する
- コンクリート強度  
設計基準強度 30N/mm<sup>2</sup>  
許容曲げ圧縮応力 10N/mm<sup>2</sup>
- 鉄筋 (SD295A)  
許容引張応力 160N/mm<sup>2</sup>
- 適用欄に印を付けたものが、本工事使用タイプである

- 断面寸法はVS側溝での標準施工図による
- インバートは100mmでの数量 (厚さ50mm以上)
- コンクリート  
インバートコンクリート 18N/mm<sup>2</sup>  
基礎コンクリート 18N/mm<sup>2</sup>
- 基礎砕石  
再生クラッシュラン (RC40-0)

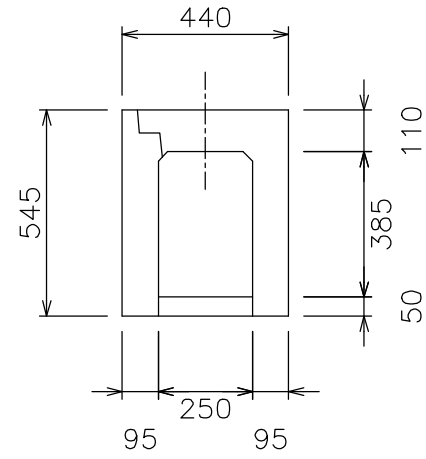
自由勾配側溝横断用構造図 (250サイズ)

S=1/20

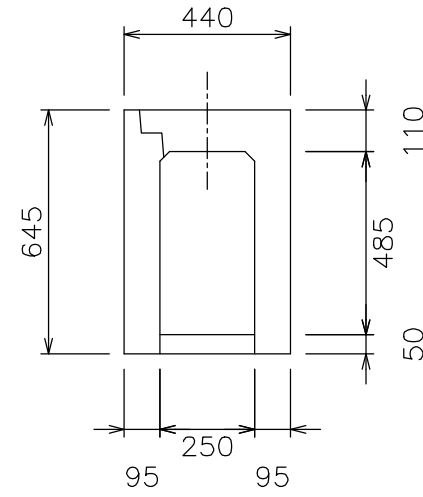
VS横断 250×300  
参考重量 479kg



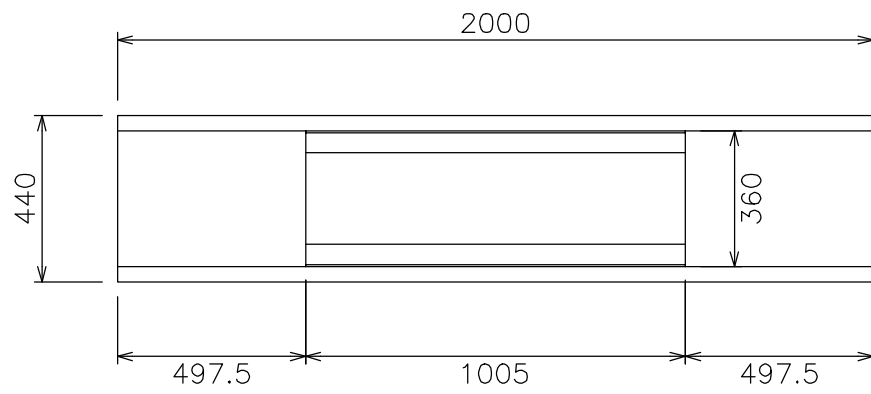
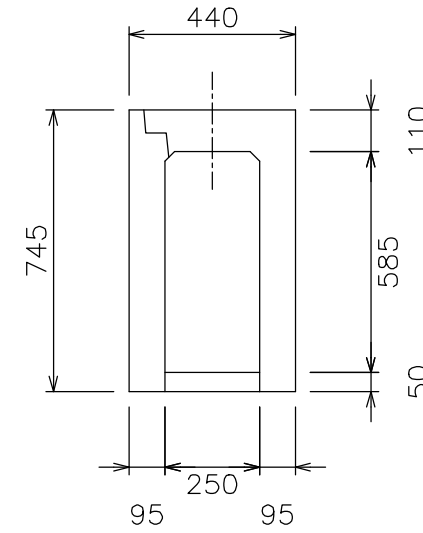
VS横断 250×400  
参考重量 561kg



VS横断 250×500  
参考重量 647kg



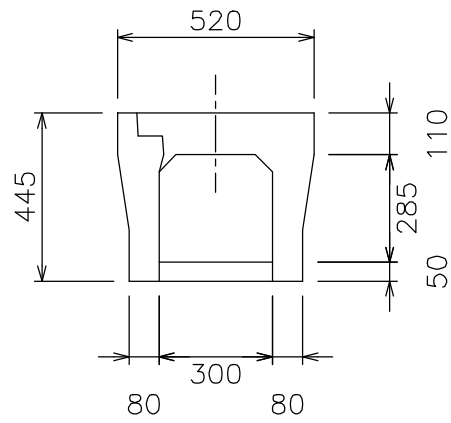
VS横断 250×600  
参考重量 736kg



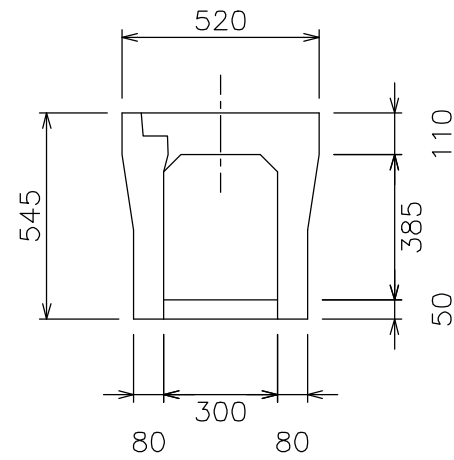
自由勾配側溝横断用構造図 (300サイズ)

S=1/20

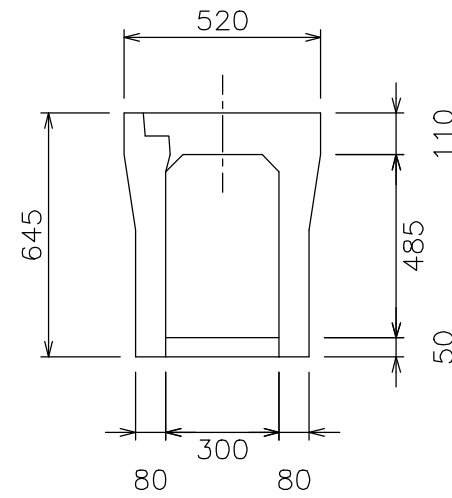
VS横断 300×300  
参考重量 475kg



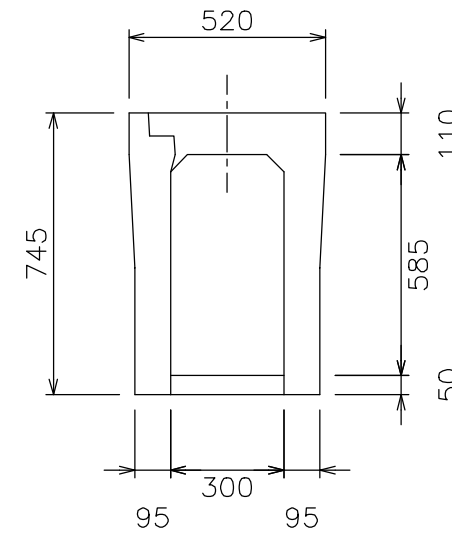
VS横断 300×400  
参考重量 550kg



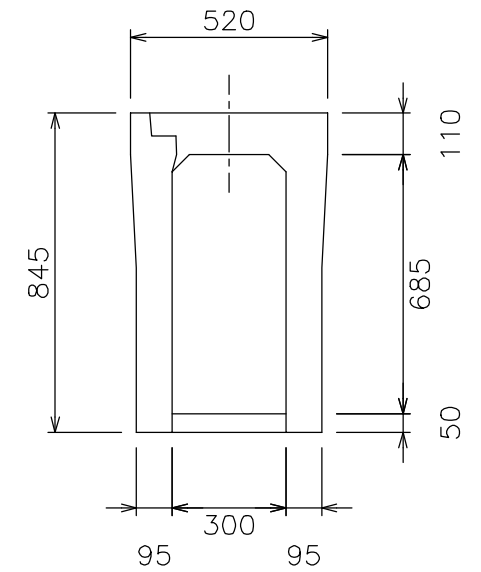
VS横断 300×500  
参考重量 624kg



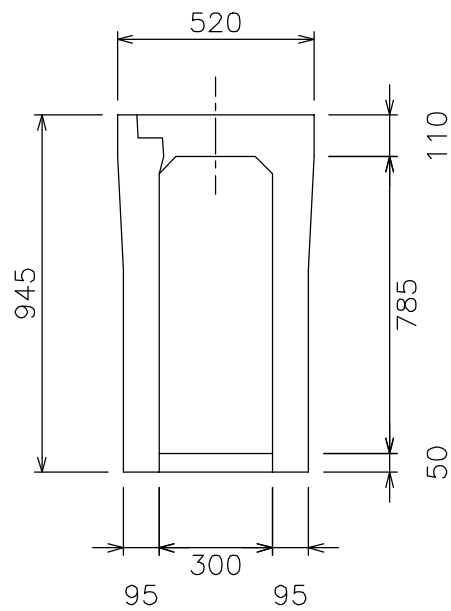
VS横断 300×600  
参考重量 780kg



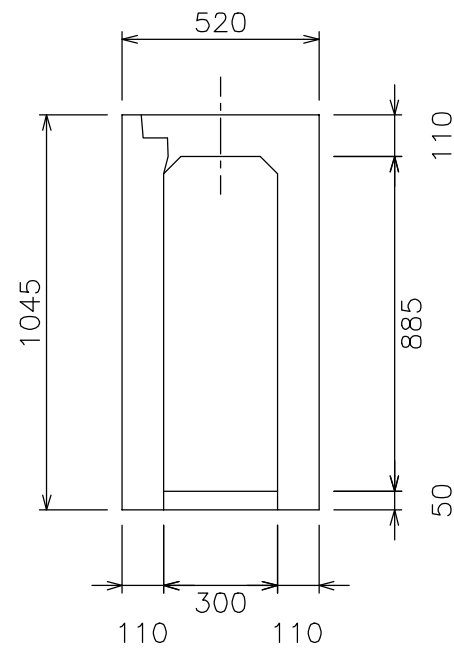
VS横断 300×700  
参考重量 868kg



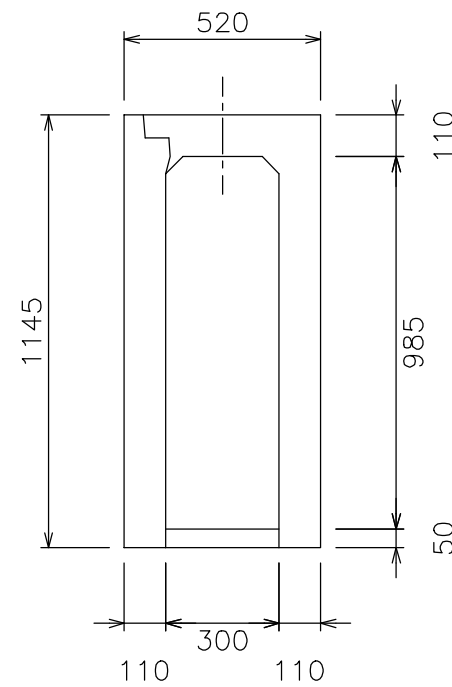
VS横断 300×800  
参考重量 957kg



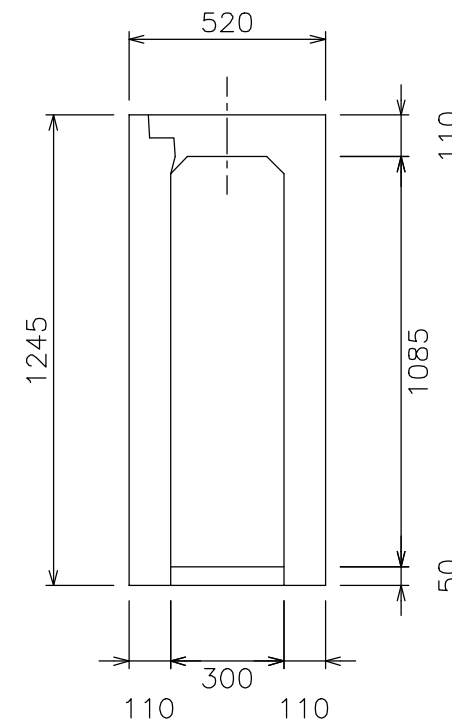
VS横断 300×900  
参考重量 1155kg

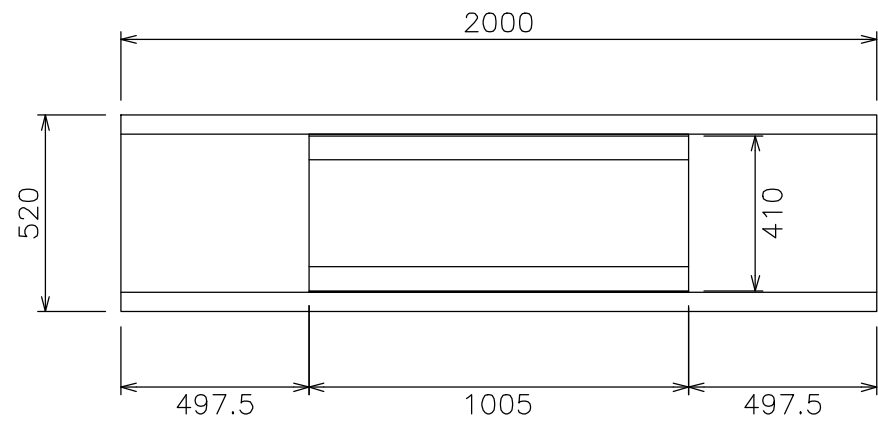


VS横断 300×1000  
参考重量 1257kg

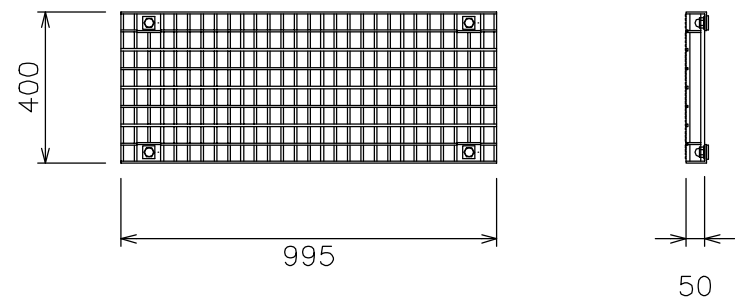


VS横断 300×1100  
参考重量 1359kg





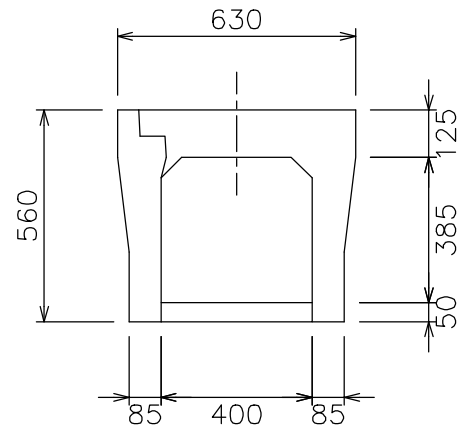
グレーチング蓋



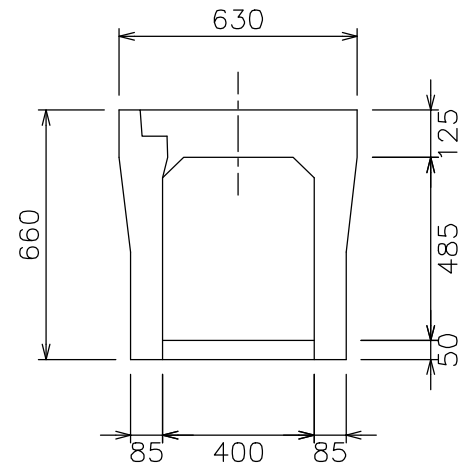
自由勾配側溝横断用構造図 (400サイズ)

S=1/20

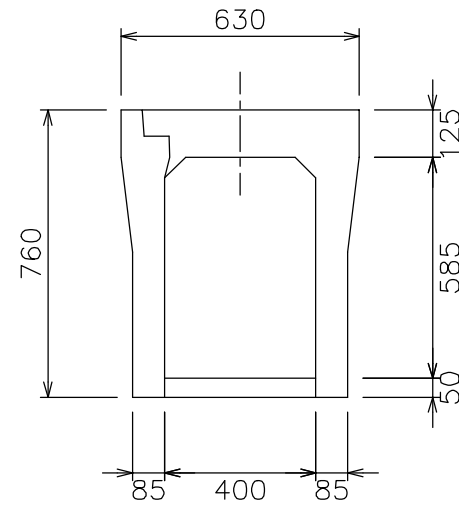
VS横断 400×400  
参考重量 642kg



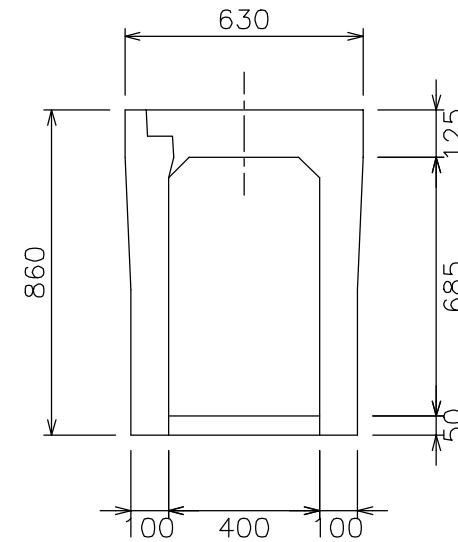
VS横断 400×500  
参考重量 721kg



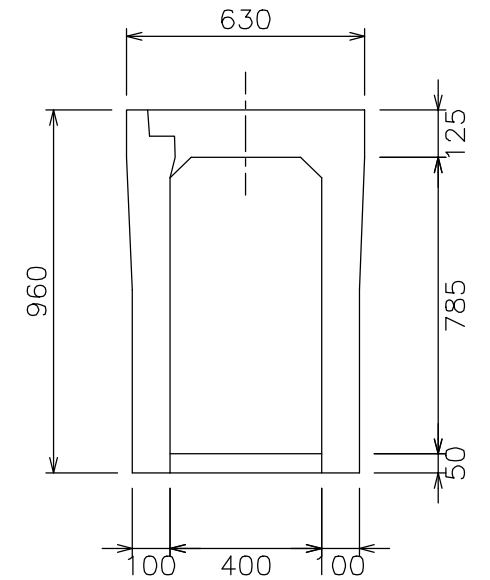
VS横断 400×600  
参考重量 800kg



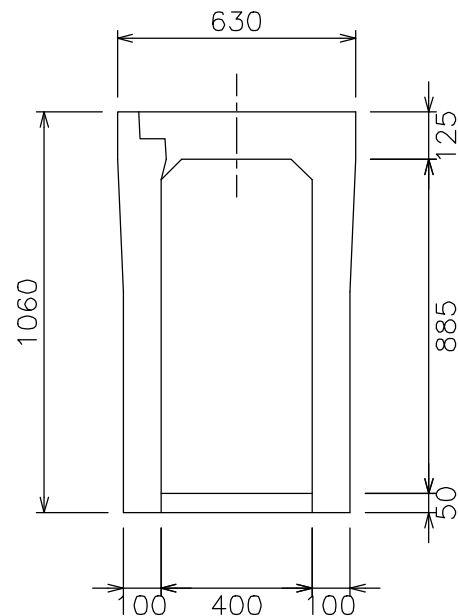
VS横断 400×700  
参考重量 971kg



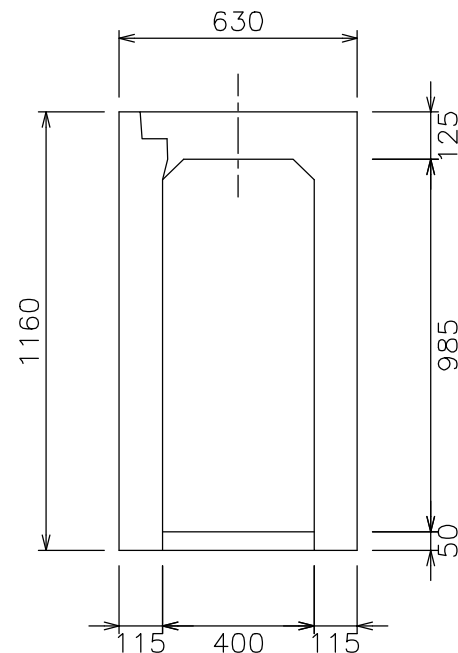
VS横断 400×800  
参考重量 1064kg



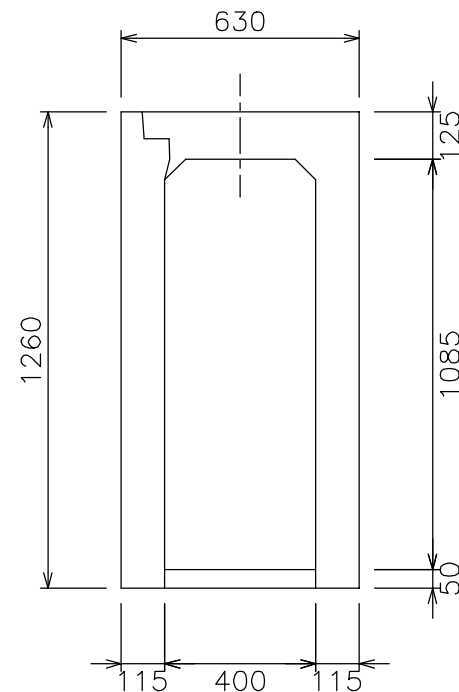
VS横断 400×900  
参考重量 1157kg



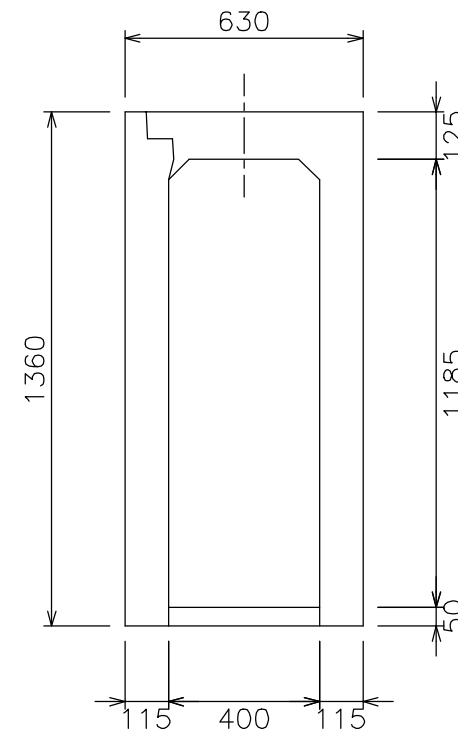
VS横断 400×1000  
参考重量 1370kg



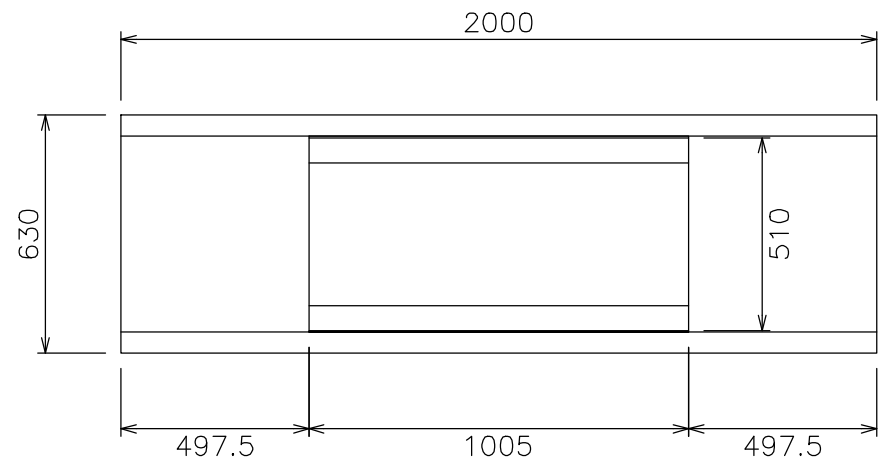
VS横断 400×1100  
参考重量 1477kg



VS横断 400×1200  
参考重量 1584kg



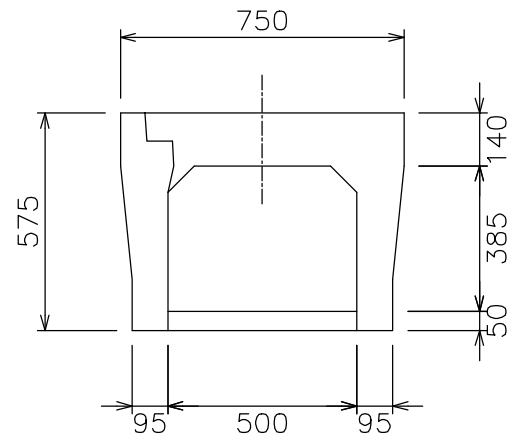
自由勾配側溝横断用構造図（400サイズ） S=1/20



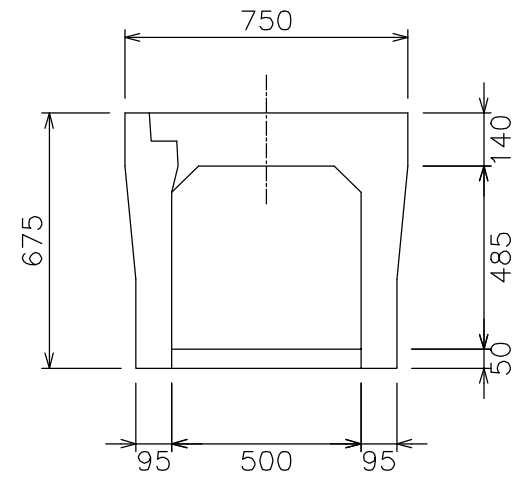
自由勾配側溝横断用構造図 (500サイズ)

S=1/20

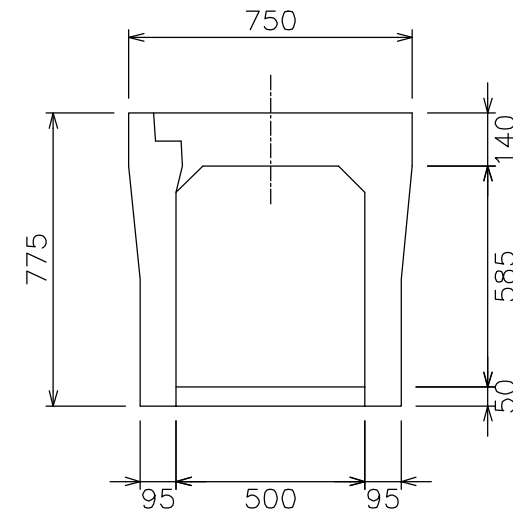
VS横断 500×400  
参考重量 773kg



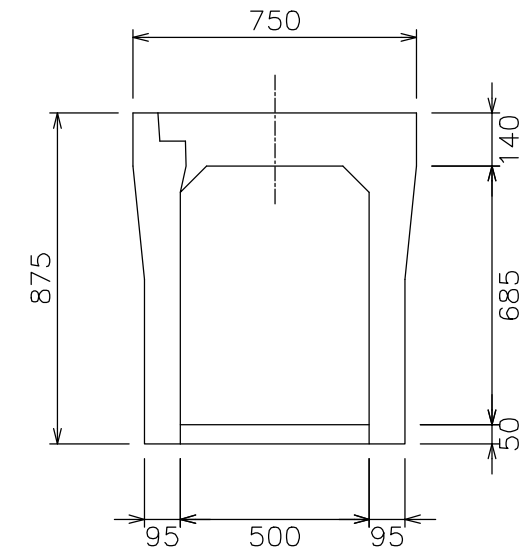
VS横断 500×500  
参考重量 861kg



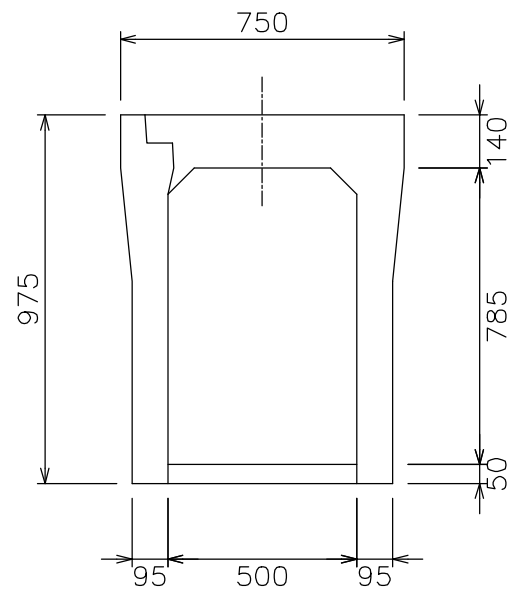
VS横断 500×600  
参考重量 949kg



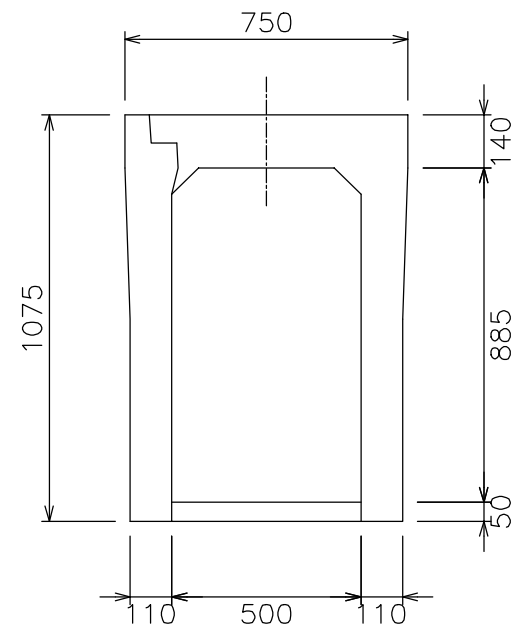
VS横断 500×700  
参考重量 1038kg



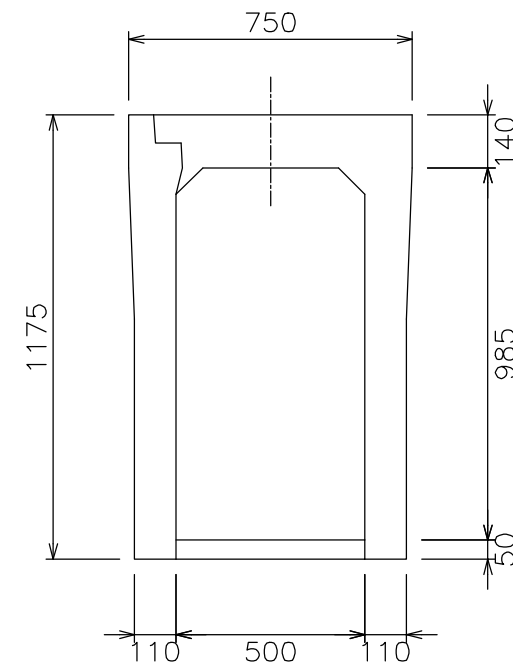
VS横断 500×800  
参考重量 1126kg



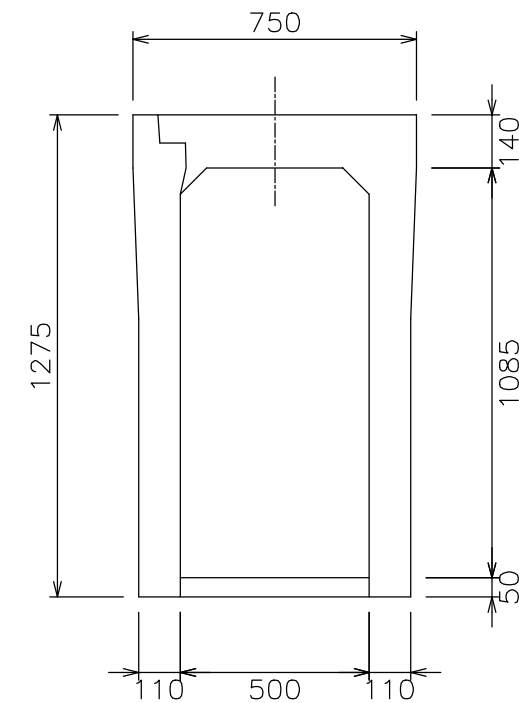
VS横断 500×900  
参考重量 1331kg



VS横断 500×1000  
参考重量 1433kg



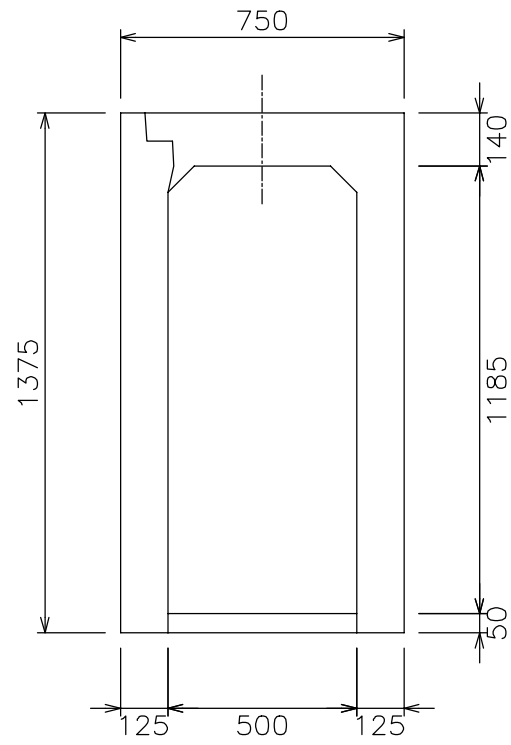
VS横断 500×1100  
参考重量 1536kg



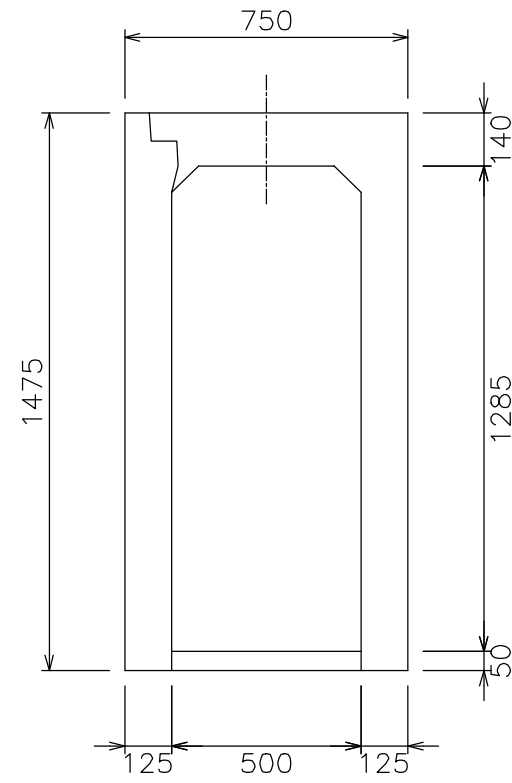
自由勾配側溝横断用構造図 (500サイズ)

S=1/20

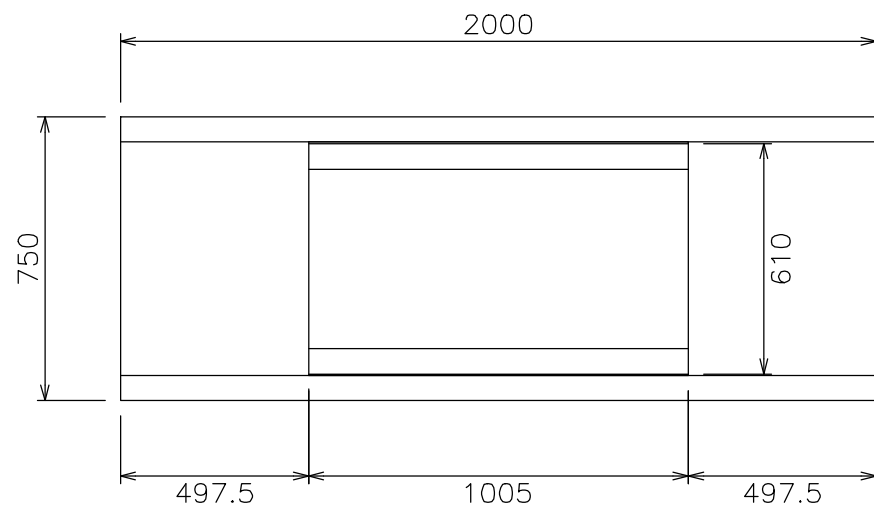
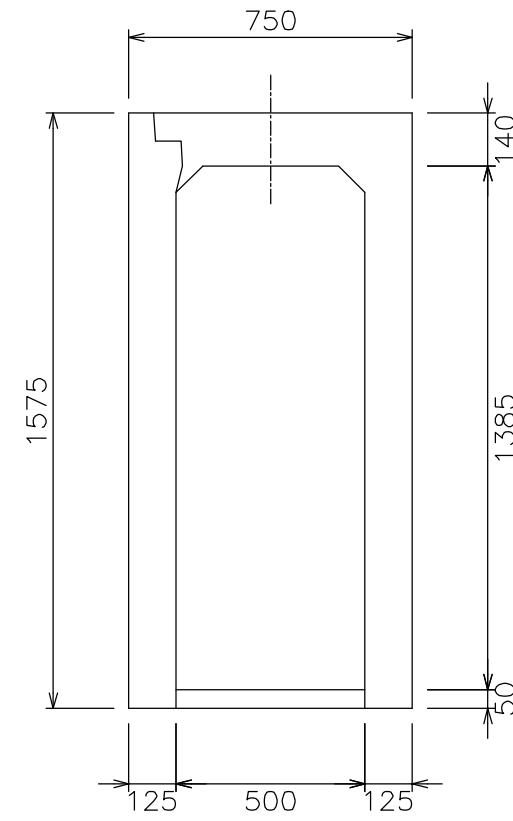
VS横断500×1200  
参考重量1783kg



VS横断500×1300  
参考重量1899kg



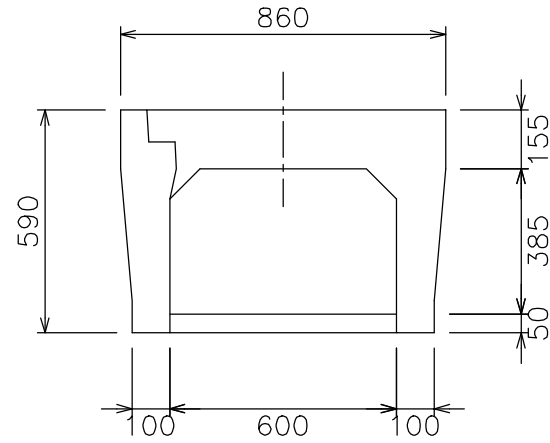
VS横断500×1400  
参考重量2015kg



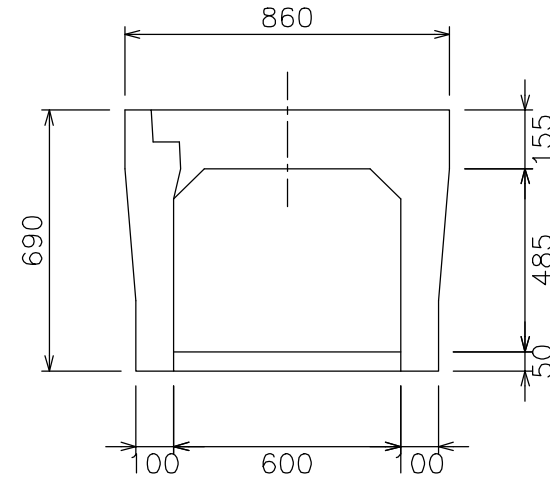
自由勾配側溝横断用構造図 (600サイズ)

S=1/20

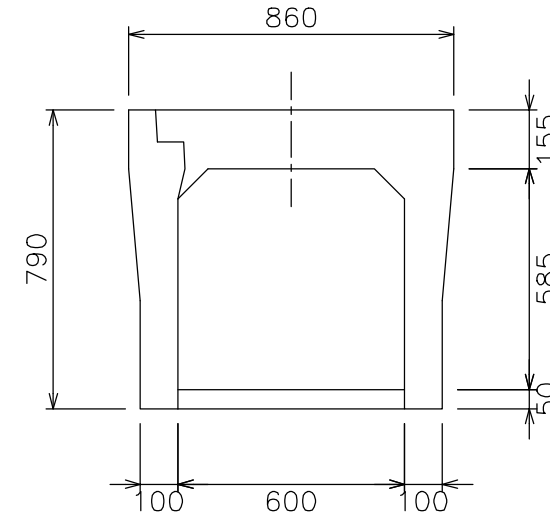
VS横断 600×400  
参考重量 884kg



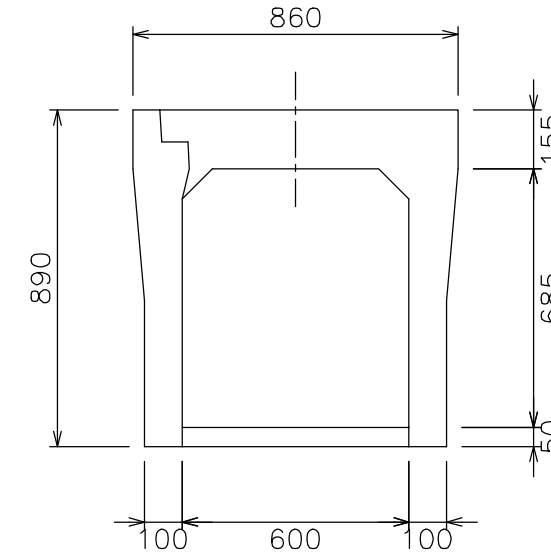
VS横断 600×500  
参考重量 977kg



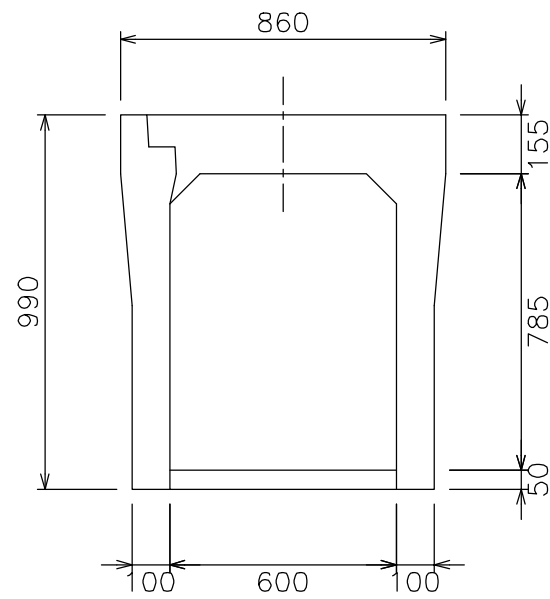
VS横断 600×600  
参考重量 1070kg



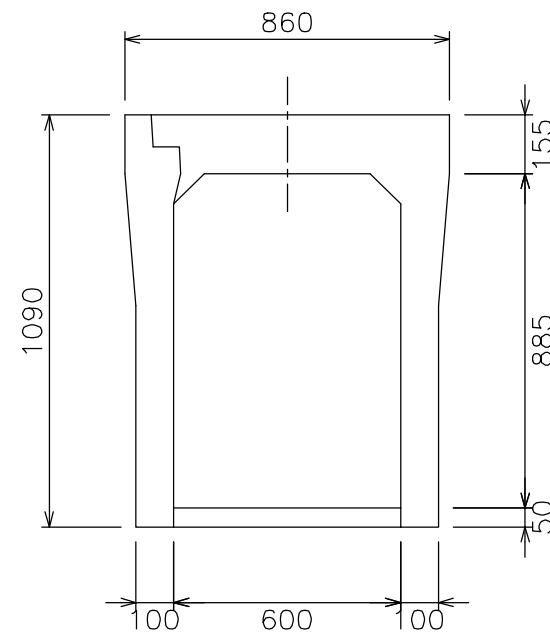
VS横断 600×700  
参考重量 1163kg



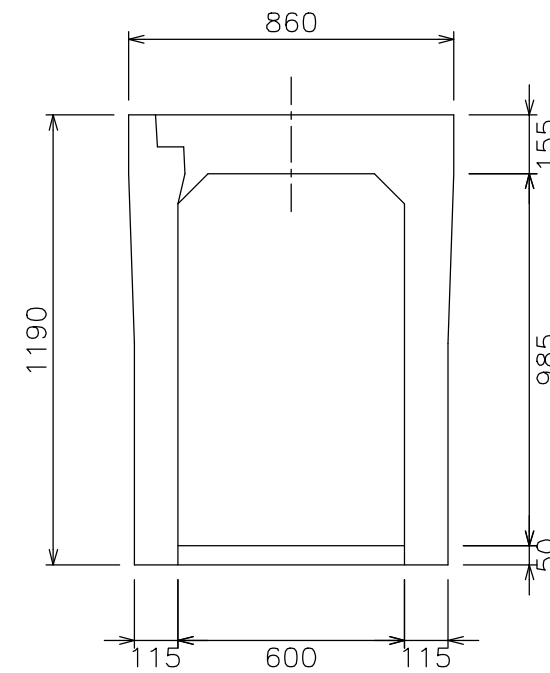
VS横断 600×800  
参考重量 1256kg



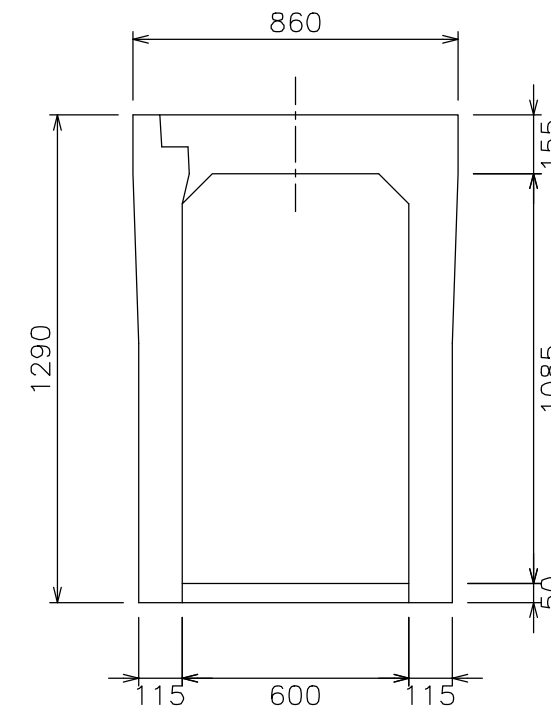
VS横断 600×900  
参考重量 1349kg



VS横断 600×1000  
参考重量 1569kg



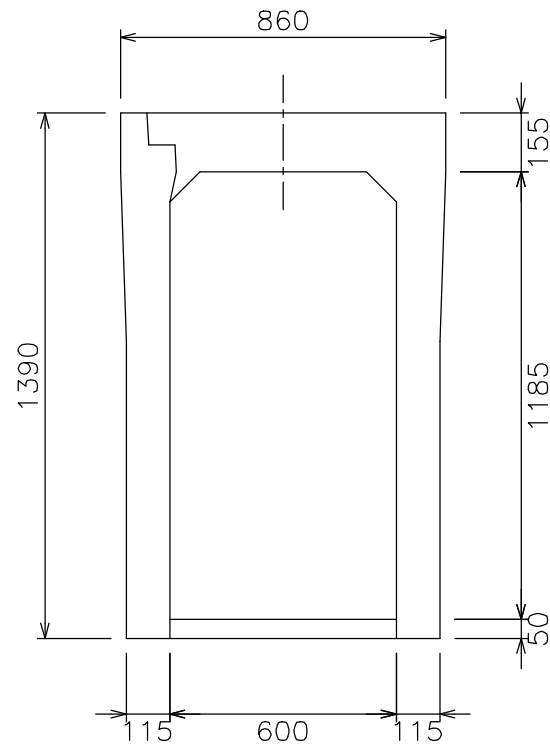
VS横断 600×1100  
参考重量 1676kg



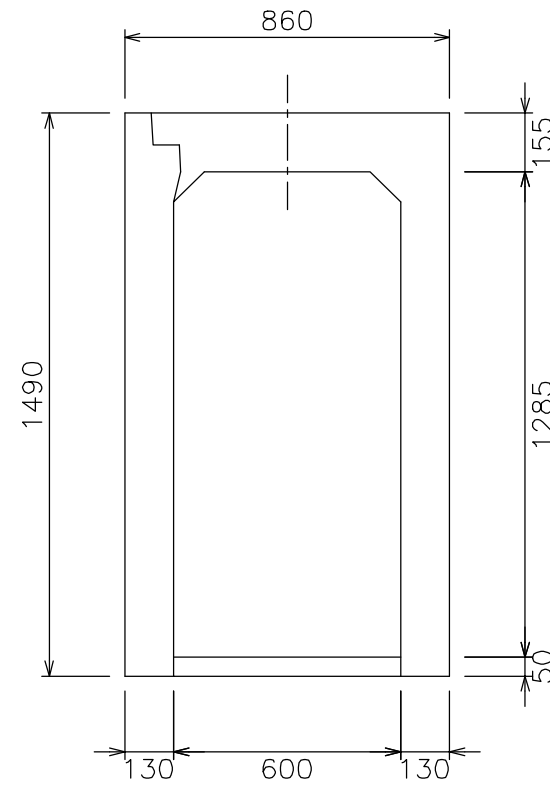
自由勾配側溝横断用構造図 (600サイズ)

S=1/20

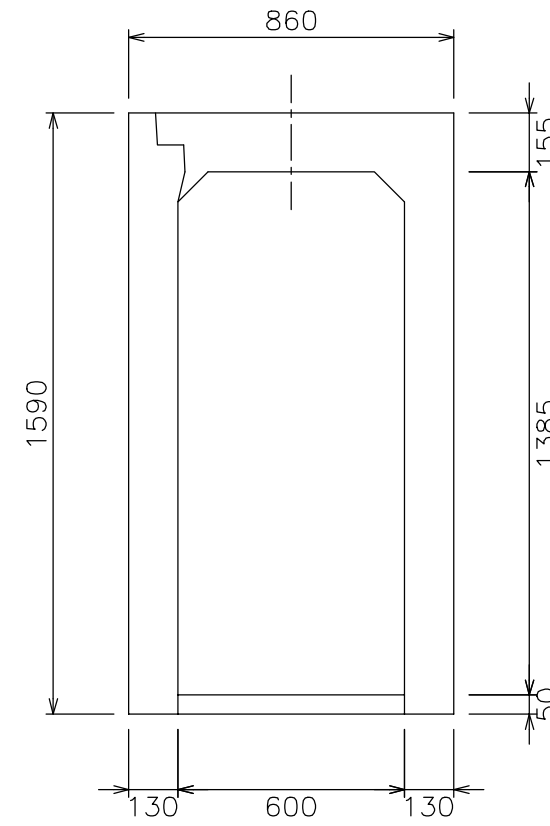
VS横断 600×1200  
参考重量 1783kg



VS横断 600×1300  
参考重量 2045kg



VS横断 600×1400  
参考重量 2166kg



VS横断 600×1500  
参考重量 2287kg

