



# MK可変側溝横断用

製品CADデータ

東北(福島、宮城)・関東版



製品名	サイズ	高さ
MK可変側溝横断用	250	300～600
	300	300～1500
	400	400～1500
	500	500～1500
	600	600～1500
	700	500～1700
	800	600～1800
	900	700～1900
	1000	800～2000

- ・アート模様付きの自由勾配側溝の横断用
- ・角掛け防止の受枠付き
- ・グレーチング蓋は普通目、細目、すべり止めがある

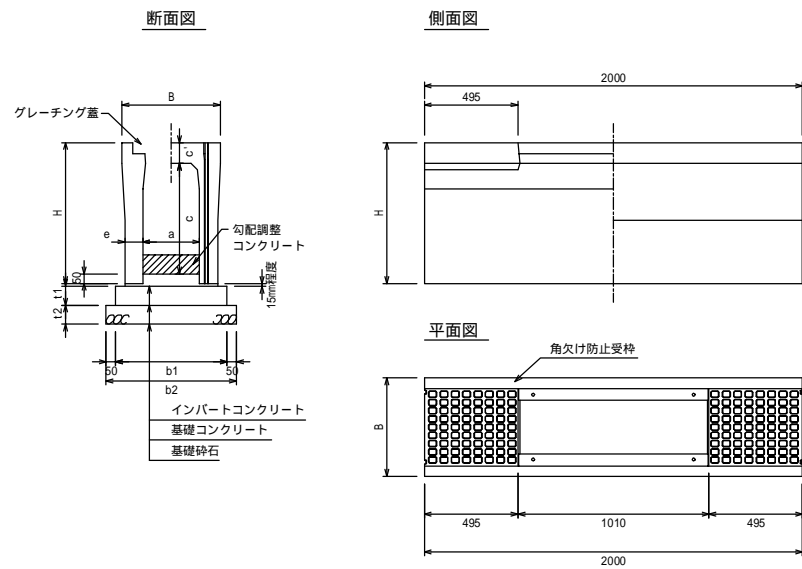


松阪興産株式会社

H27.5版



MK可変側溝横断用 S=1/20  
250 400サイズ



寸法表

適用	呼び名 (巾×深)	寸法 (mm)						参考重量 (kg)
		B	H	a	c	c'	e	
	250×300	440	445	250	285	110	95	479
	250×400		545		385			561
	250×500		645		485			647
	250×600		745		585			736
	300×300		445		285	80	475	
	300×400		545		385	80	550	
	300×500		645		485	80	624	
	300×600		745		585	95	780	
	300×700		845		685	95	868	
	300×800		945		785	95	957	
	300×900	520	1045	300	885	110	1155	
	300×1000		1145		985	110	1257	
	300×1100		1245		1085	110	1359	
	300×1200		1345		1185	110	1461	
	300×1300		1445		1285	110	1563	
	300×1400		1545		1385	110	1665	
	300×1500		1645		1485	110	1767	
	400×400		560		385	85	642	
	400×500		660		485	85	721	
	400×600		760		585	85	800	
	400×700		860		685	100	971	
	400×800		960		785	100	1064	
	400×900		1060		885	100	1157	
	400×1000	630	1160	400	985	115	1370	
	400×1100		1260		1085	115	1477	
	400×1200		1360		1185	115	1584	
	400×1300		1460		1285	115	1691	
	400×1400		1560		1385	115	1798	
	400×1500		1660		1485	115	1905	

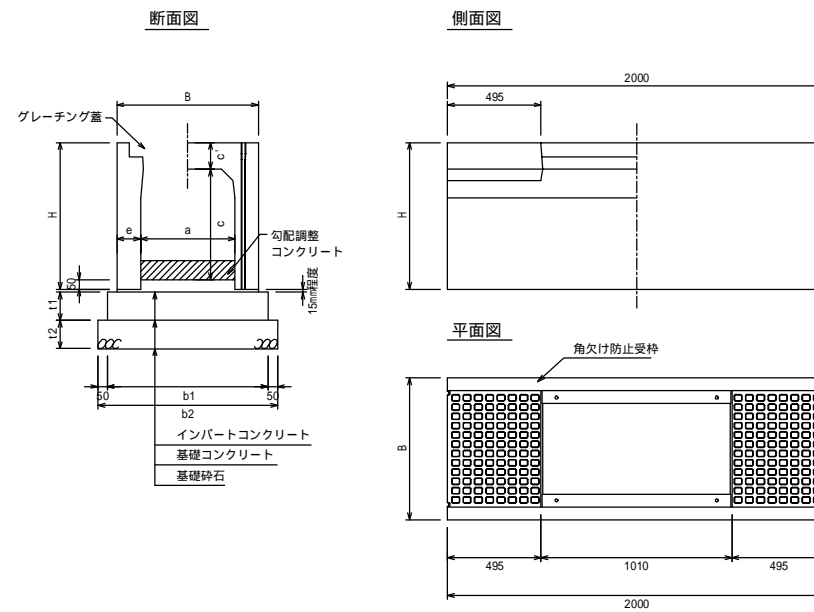
- 活荷重は、一般車両のT 25とし道路を横断する形で載荷する
- 適用欄に印を付けたものが、本工事使用タイプである

断面寸法

寸法 (mm)			
t1	t2	b1	b2
100	100	540	640
100	100	560	660
		560	660
		560	660
		590	690
		590	690
		620	720
		620	720
		620	720
		620	720
		620	720
100	100	670	770
		670	770
		700	800
		700	800
		730	830
		730	830
		730	830
		730	830
		730	830
		730	830

- 断面寸法は標準施工図による
- コンクリート強度  
インバートコンクリート 18N/mm<sup>2</sup>  
基礎コンクリート 18N/mm<sup>2</sup>
- 基礎砕石：再生クラッシュラン (RC40-0)

MK可変側溝横断用 S=1/20  
500 600サイズ



寸法表

適用	呼び名 (巾×深)	寸法 (mm)						参考重量 (kg)
		B	H	a	c	c'	e	
	500×500		675		485			971
	500×600		775		585			1087
	500×700		875		685			1203
	500×800		975		785			1319
	500×900		1075		885			1435
	500×1000	750	1175	500	985	140	125	1551
	500×1100		1275		1085			1667
	500×1200		1375		1185			1783
	500×1300		1475		1285			1899
	500×1400		1575		1385			2015
	500×1500		1675		1485			2131
	600×600		790		585			1198
	600×700		890		685			1319
	600×800		990		785			1440
	600×900		1090		885			1561
	600×1000	860	1190	600	985	155	130	1682
	600×1100		1290		1085			1803
	600×1200		1390		1185			1924
	600×1300		1490		1285			2045
	600×1400		1590		1385			2166
	600×1500		1690		1485			2287

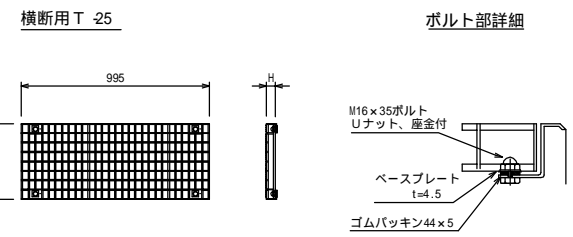
- 活荷重は、一般車両のT 25とし道路を横断する形で載荷する
- 適用欄に印を付けたものが、本工事使用タイプである

断面寸法

寸法 (mm)			
t1	t2	b1	b2
150	150	850	950
150	150	860	960
		860	960
		890	990
		890	990
		920	1020
		920	1020
		920	1020
		920	1020
		920	1020
		920	1020

- 断面寸法は標準施工図による
- コンクリート強度  
インバートコンクリート 18N/mm<sup>2</sup>  
基礎コンクリート 18N/mm<sup>2</sup>
- 基礎砕石：再生クラッシュラン (RC40-0)

グレーチング蓋 S=1/20



寸法表

呼び名	寸法 (mm)		参考重量 (kg)
	A	H	
250用	350	50	29
300用	400	50	32
400用	500	60	45
500用	600	65	55
600用	700	75	72

1. 標準タイプ以外にも細目タイプ、すべり止めタイプあり

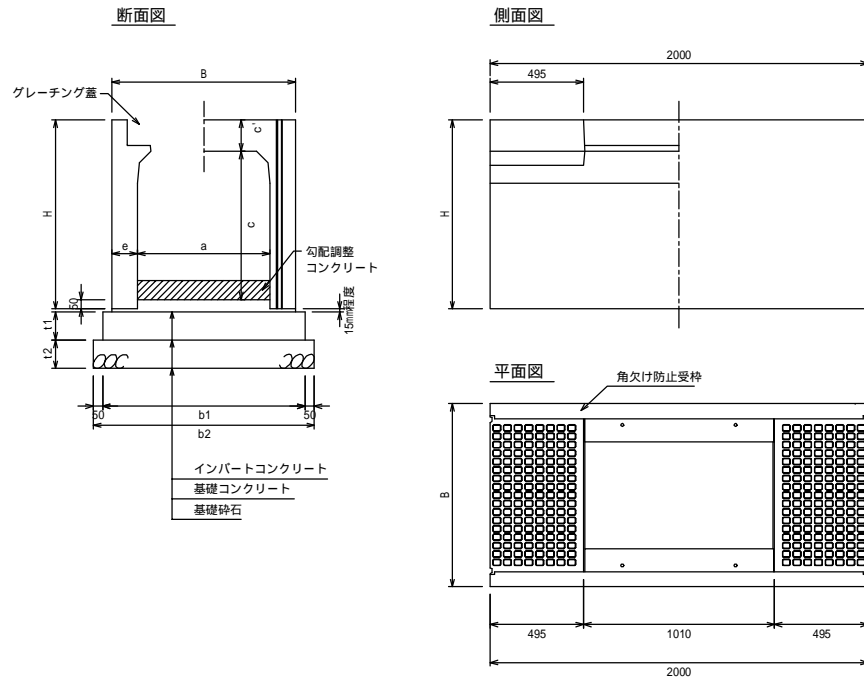
図面名称 MK可変側溝横断用250～600一覧

縮尺 A1 1/20 H27.5版

# MK可変側溝横断用

700-800サイズ

S=1/20



寸法表

適用	呼び名 (巾×深)	寸法 (mm)					参考重量 (kg)
		B	H	a	c	e	
	700×500	700	700	485			1221
	700×600	800	800	585			1349
	700×700	900	900	685			1477
	700×800	1000	1000	785			1606
	700×900	1100	1100	885			1734
	700×1000	1200	1200	985			1862
	700×1100	1300	700	1085	165	135	1990
	700×1200	1400		1185			2121
	700×1300	1500		1285			2252
	700×1400	1600		1385			2382
	700×1500	1700		1485			2512
	700×1600	1800		1585			2643
	700×1700	1900		1685			2774
	800×600	810		585			1428
	800×700	910		685			1562
	800×800	1010		785			1696
	800×900	1110		885			1830
	800×1000	1210		985			1963
	800×1100	1310		1085			2098
	800×1200	1410	800	1185	175	140	2232
	800×1300	1510		1285			2367
	800×1400	1610		1385			2501
	800×1500	1710		1485			2636
	800×1600	1810		1585			2771
	800×1700	1910		1685			2905
	800×1800	2010		1785			3039

1. 活荷重は、一般車両のT-25とし道路を横断する形で載荷する
2. 適用欄に印を付けたものが、本工事使用タイプである

断面寸法

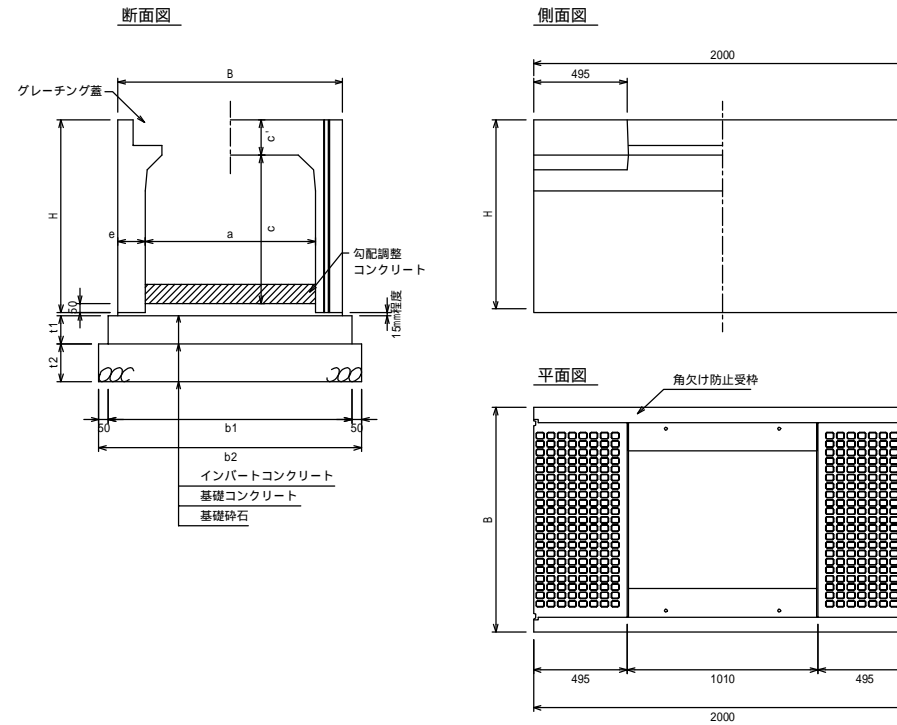
寸法 (mm)			
t1	t2	b1	b2
150	150	1070	1170
150	200	1180	1280

1. 断面寸法は標準施工による
2. コンクリート強度  
インバートコンクリート 18N/mm<sup>2</sup>  
基礎コンクリート 18N/mm<sup>2</sup>
3. 基礎砕石：再生クラッシュヤラン (RC40φ)

# MK可変側溝横断用

900-1000サイズ

S=1/20



寸法表

適用	呼び名 (巾×深)	寸法 (mm)					参考重量 (kg)
		B	H	a	c	e	
	900×700	900	900	685			1731
	900×800	1020	1020	785			1870
	900×900	1120	1120	885			2009
	900×1000	1220	1220	985			2148
	900×1100	1320	1320	1085			2287
	900×1200	1420	1420	1185			2426
	900×1300	1520	900	1285	185	145	2564
	900×1400	1620		1385			2704
	900×1500	1720		1485			2843
	900×1600	1820		1585			2982
	900×1700	1920		1685			3120
	900×1800	2020		1785			3259
	900×1900	2120		1885			3398
	1000×800	1030		785			2071
	1000×900	1130		885			2215
	1000×1000	1230		985			2359
	1000×1100	1330		1085			2503
	1000×1200	1430		1185			2647
	1000×1300	1530		1285			2791
	1000×1400	1630	1000	1385	195	150	2934
	1000×1500	1730		1485			3078
	1000×1600	1830		1585			3221
	1000×1700	1930		1685			3365
	1000×1800	2030		1785			3509
	1000×1900	2130		1885			3653
	1000×2000	2230		1985			3796

1. 活荷重は、一般車両のT-25とし道路を横断する形で載荷する
2. 適用欄に印を付けたものが、本工事使用タイプである

断面寸法

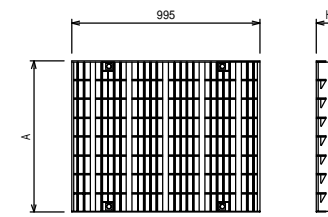
寸法 (mm)			
t1	t2	b1	b2
150	200	1290	1390
150	200	1400	1500

1. 断面寸法は標準施工による
2. コンクリート強度  
インバートコンクリート 18N/mm<sup>2</sup>  
基礎コンクリート 18N/mm<sup>2</sup>
3. 基礎砕石：再生クラッシュヤラン (RC40φ)

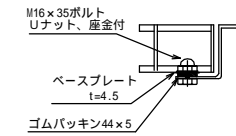
# グレーチング蓋

S=1/20

横断用 T-25



ボルト部詳細



寸法表

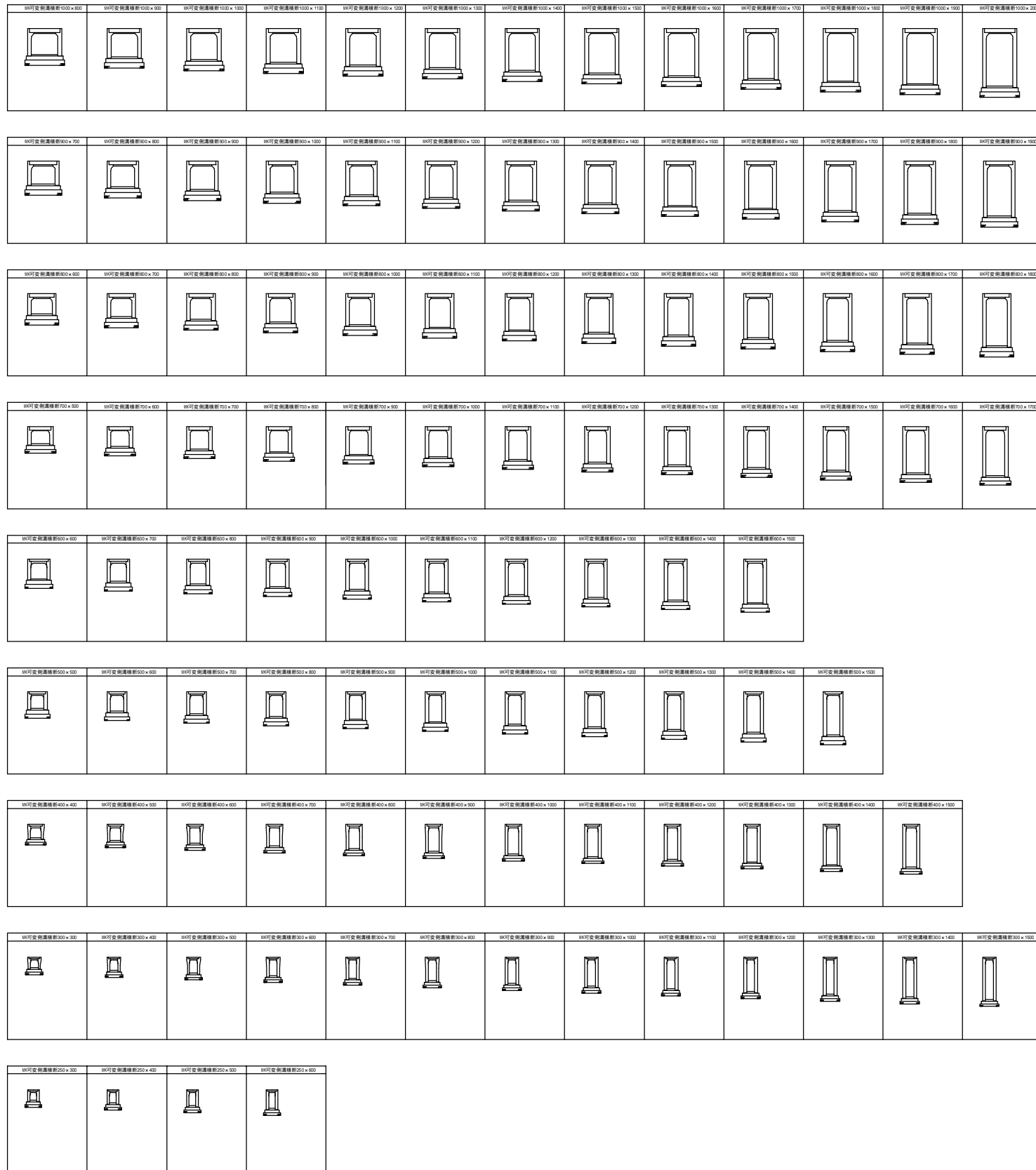
呼び名	寸法 (mm)		参考重量 (kg)
	A	H	
700用	800	130	93
800用	910	130	113
900用	1020	130	121
1000用	1130	150	132

1. 標準タイプ以外にも細目タイプ、すべり止めタイプあり

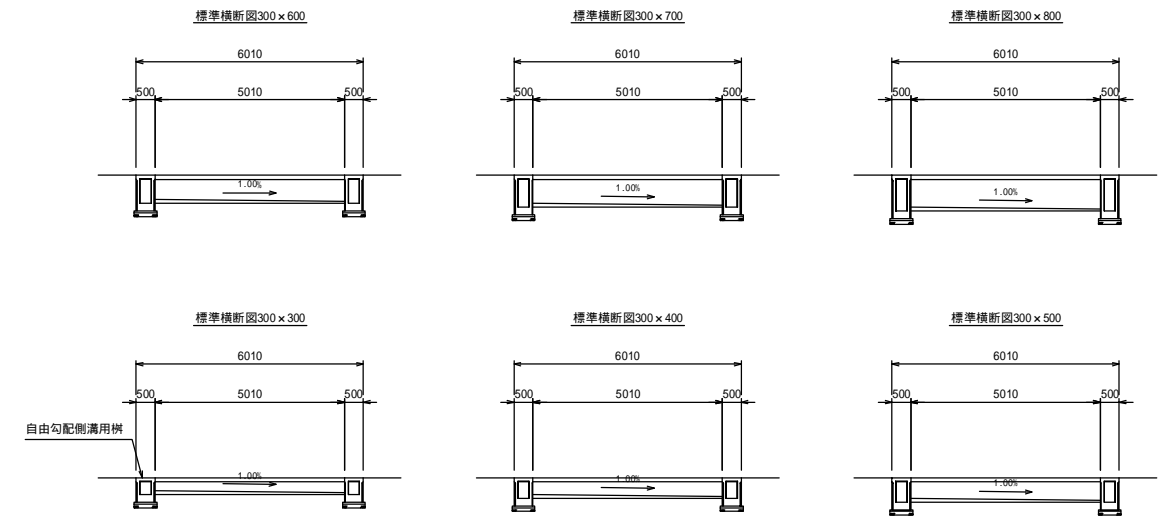
図面名称 MK可変側溝横断用700～1000一覧

縮尺 A1 1/20 H27.5版

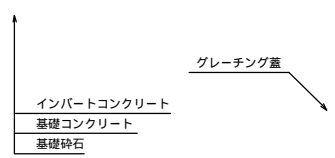
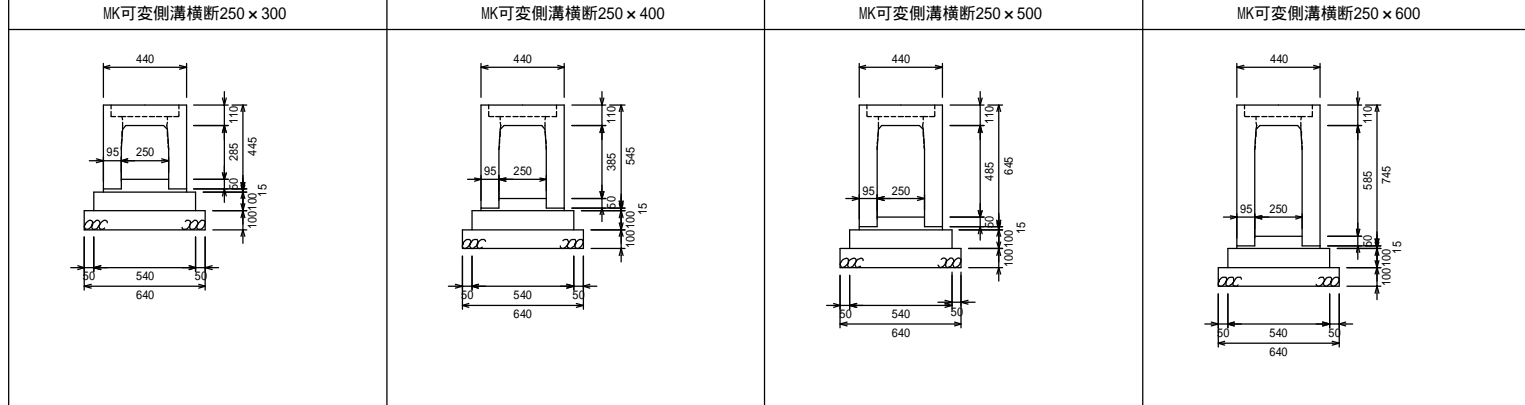
### 横断図用断面



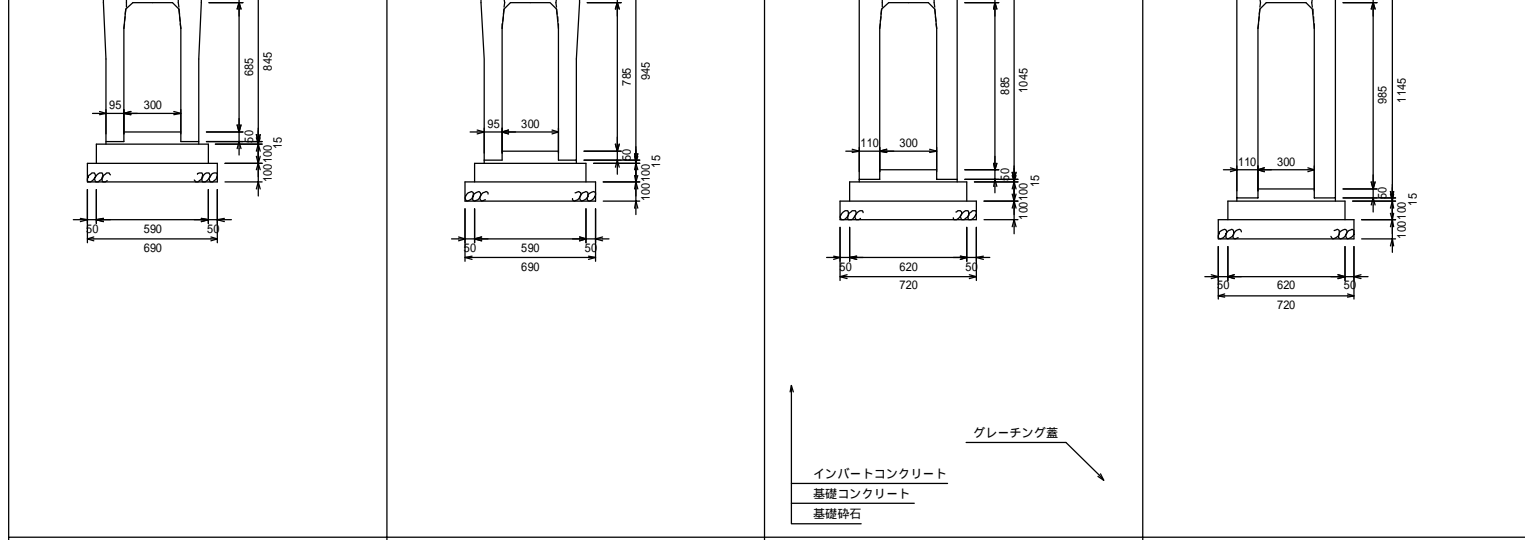
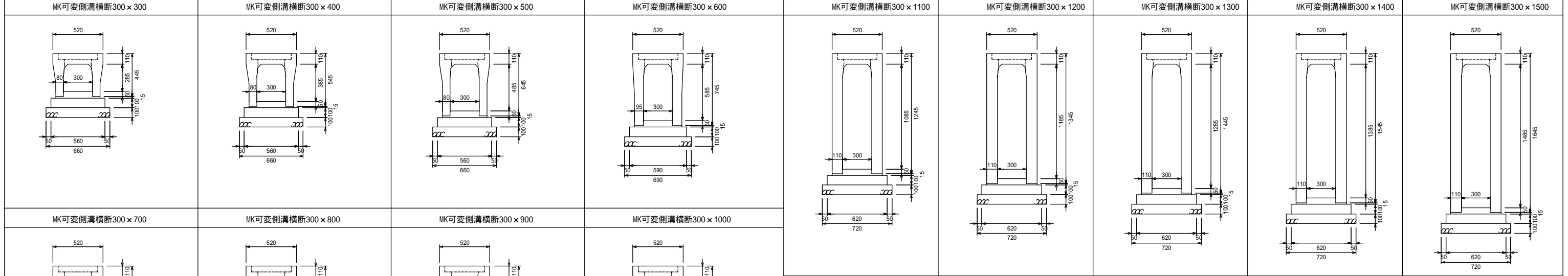
### 標準横断図例



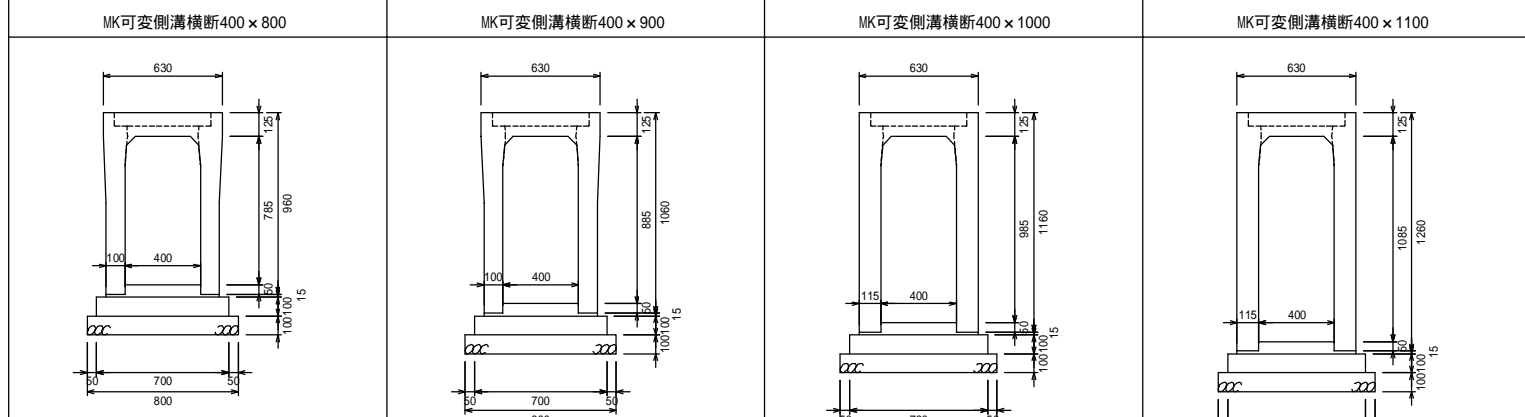
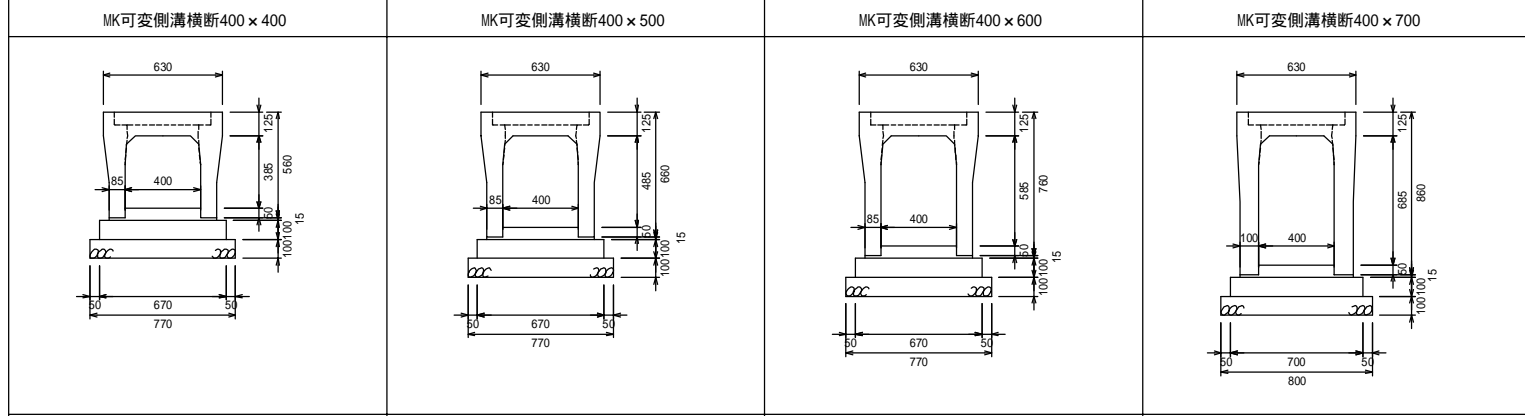
図面名称	MK可变側溝横断用250~1000横断図	
縮尺	A1 1/100	H27.5版



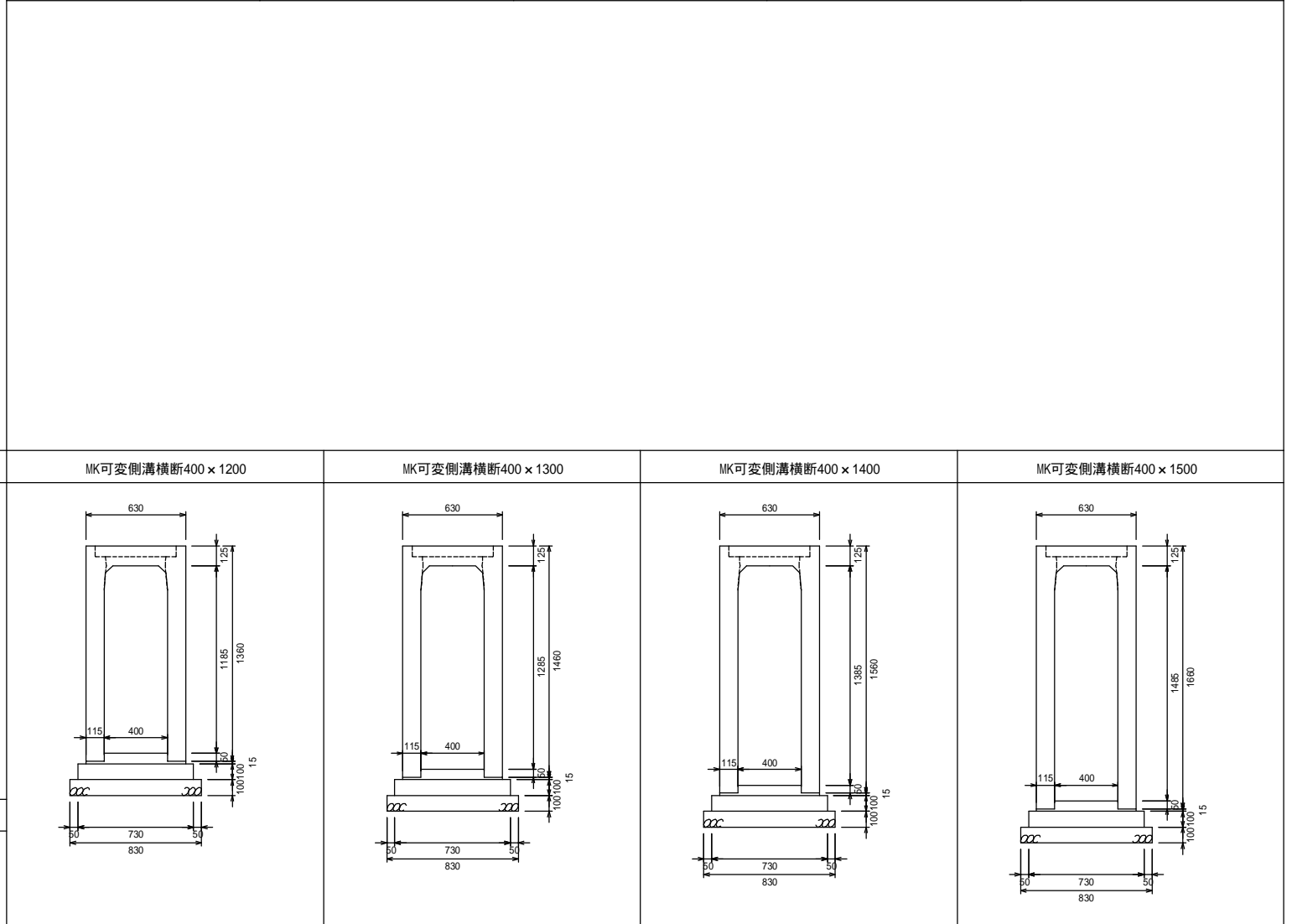
図面名称	MK可変側溝横断用250構造図	
縮尺	A1 1/20	H27.5版



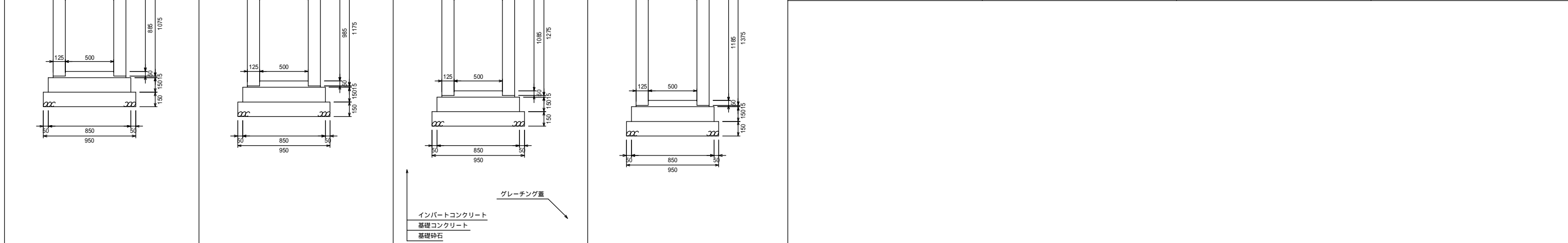
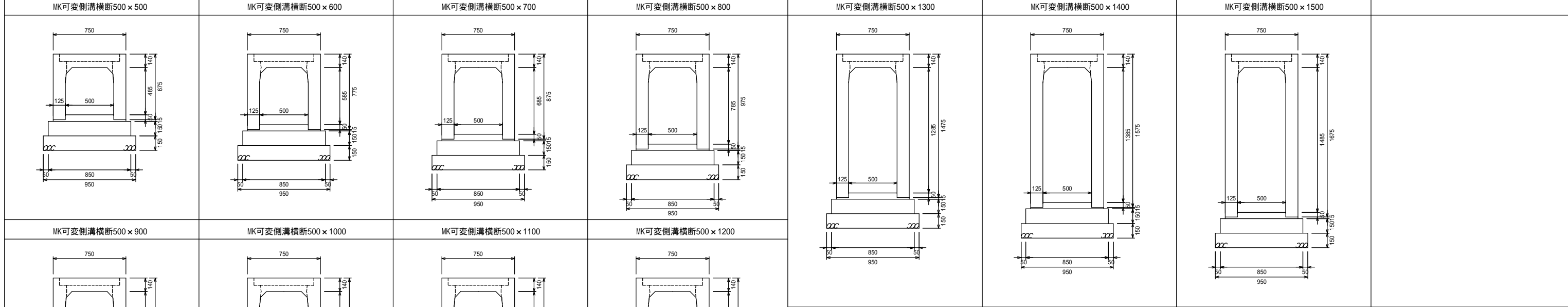
↑  
 グレーチング蓋  
 インバートコンクリート  
 基礎コンクリート  
 基礎砕石



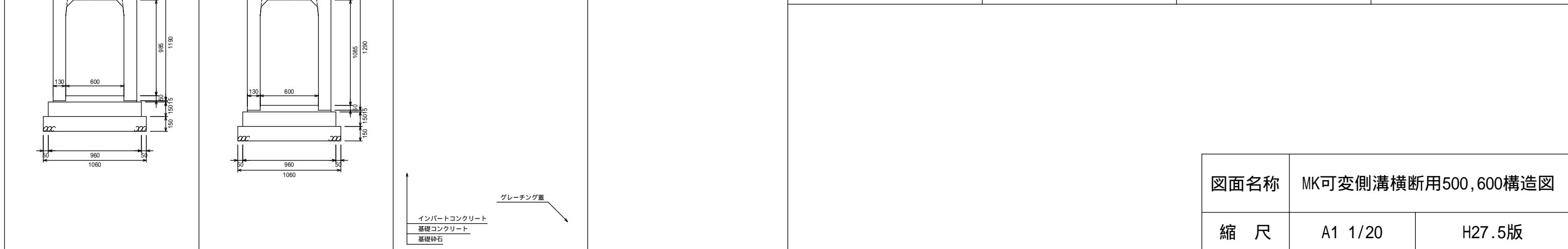
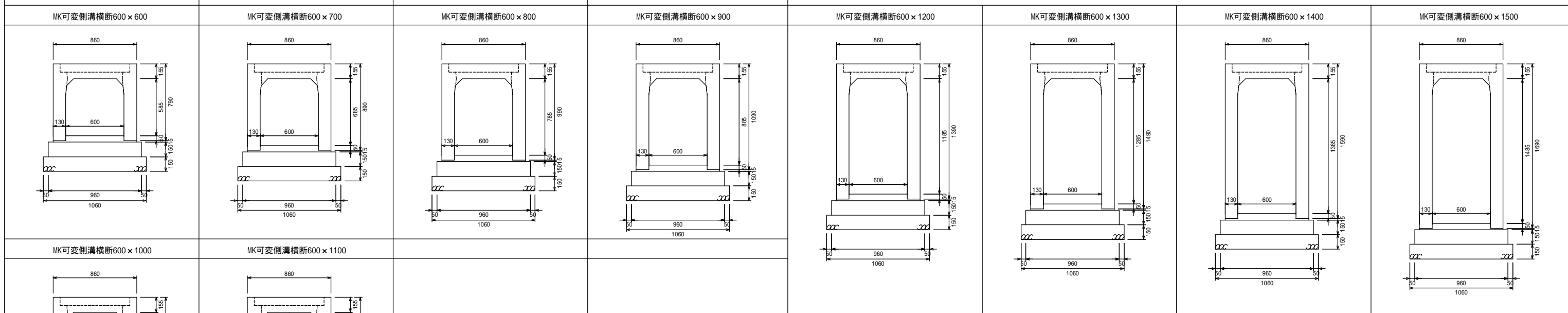
↑  
 グレーチング蓋  
 インバートコンクリート  
 基礎コンクリート  
 基礎砕石



図面名称	MK可変側溝横断用300,400構造図	
縮尺	A1 1/20	H27.5版

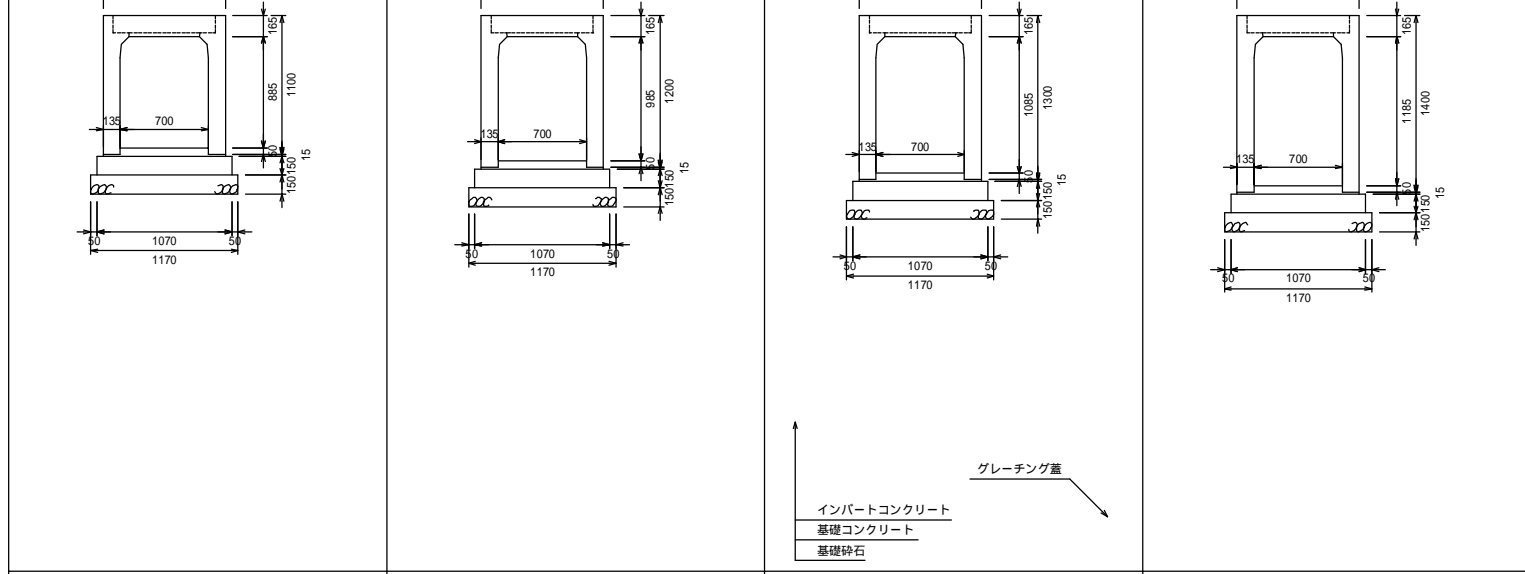
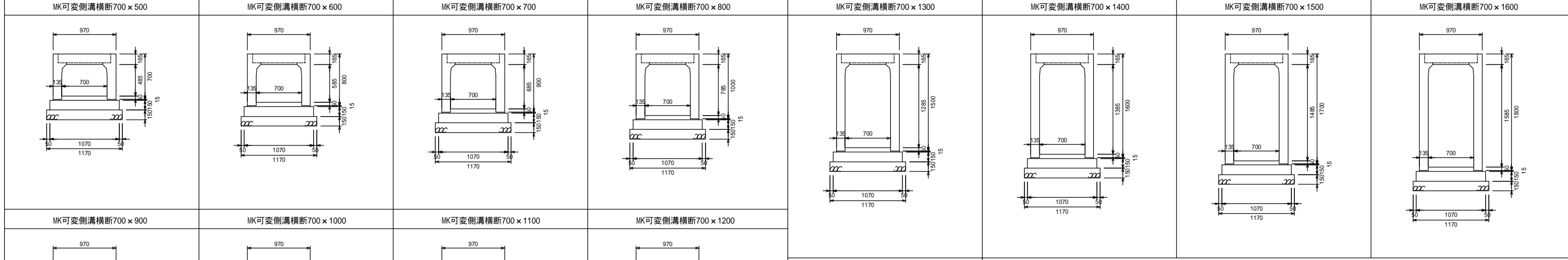


↑  
 グレーチング蓋  
 インバートコンクリート  
 基礎コンクリート  
 基礎砕石

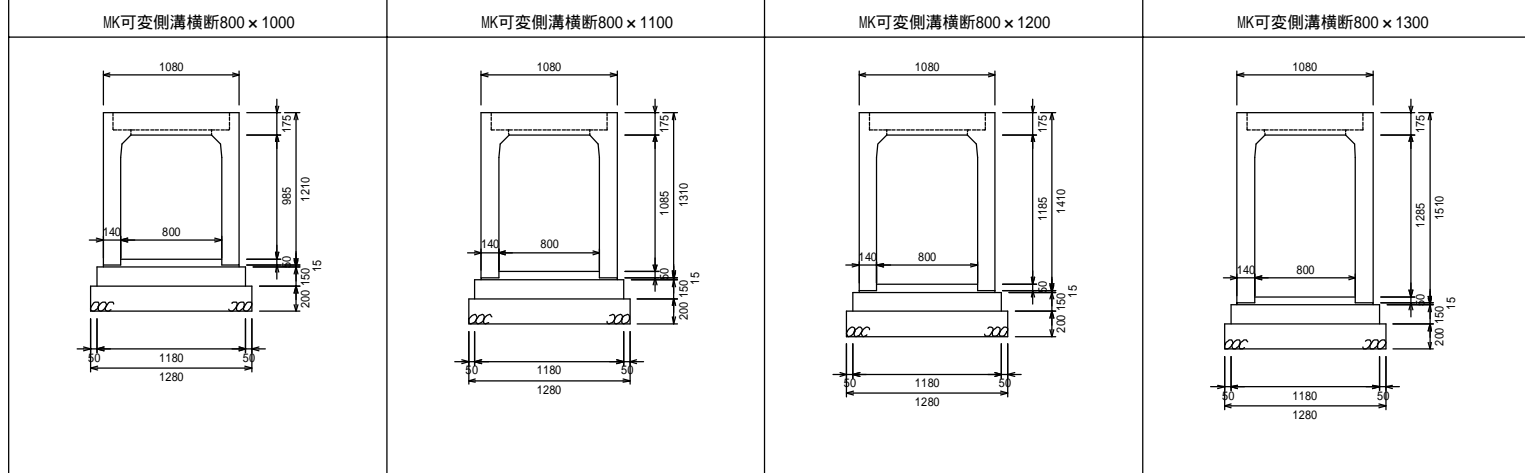
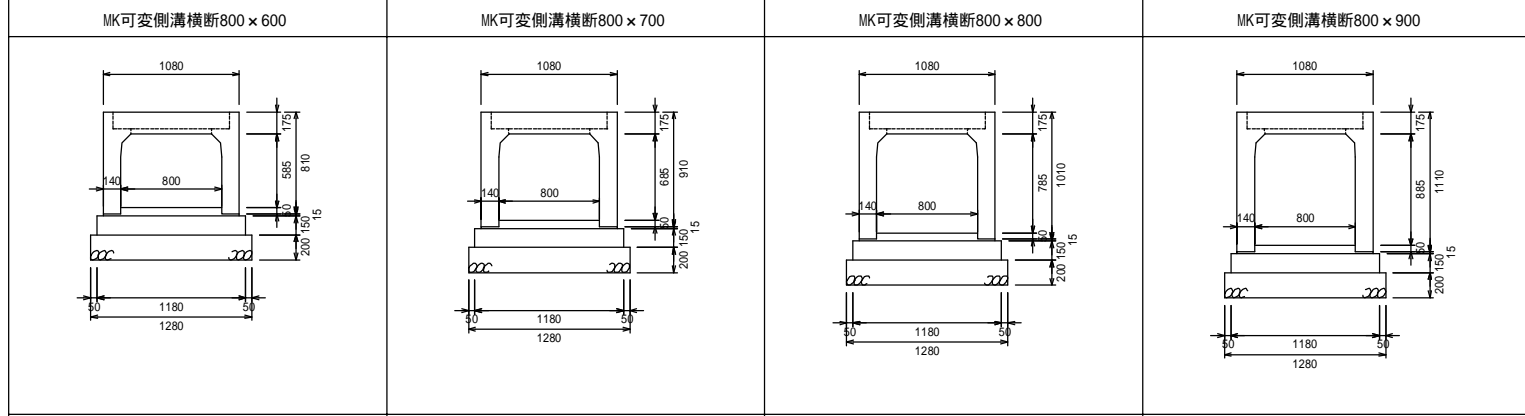


↑  
 グレーチング蓋  
 インバートコンクリート  
 基礎コンクリート  
 基礎砕石

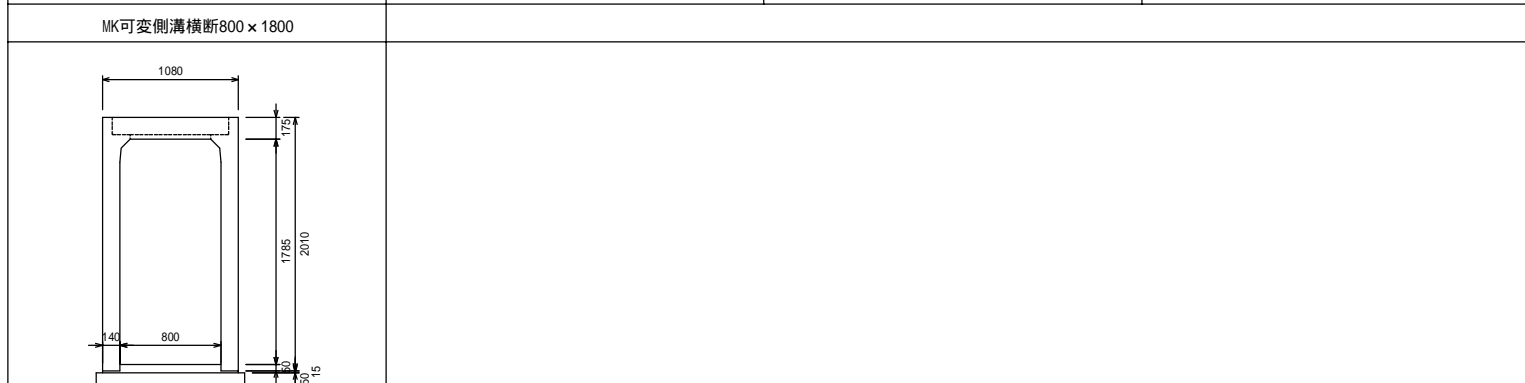
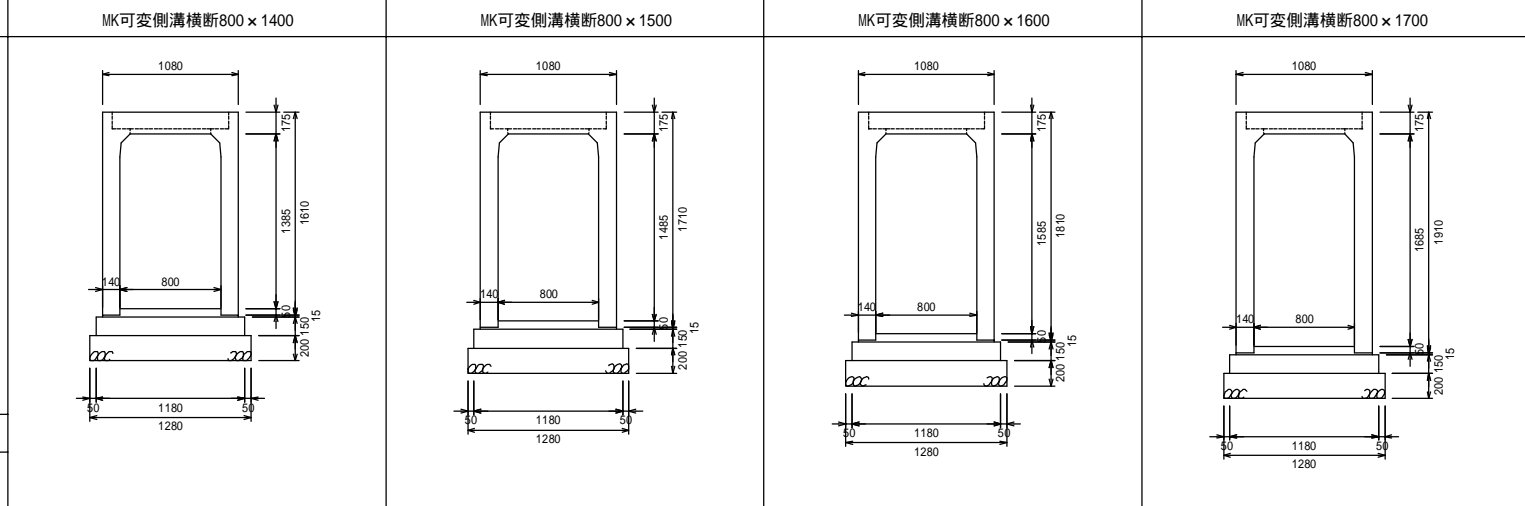
図面名称	MK可変側溝横断用500,600構造図	
縮尺	A1 1/20	H27.5版



↑  
 グレーチング蓋  
 インポートコンクリート  
 基礎コンクリート  
 基礎砕石

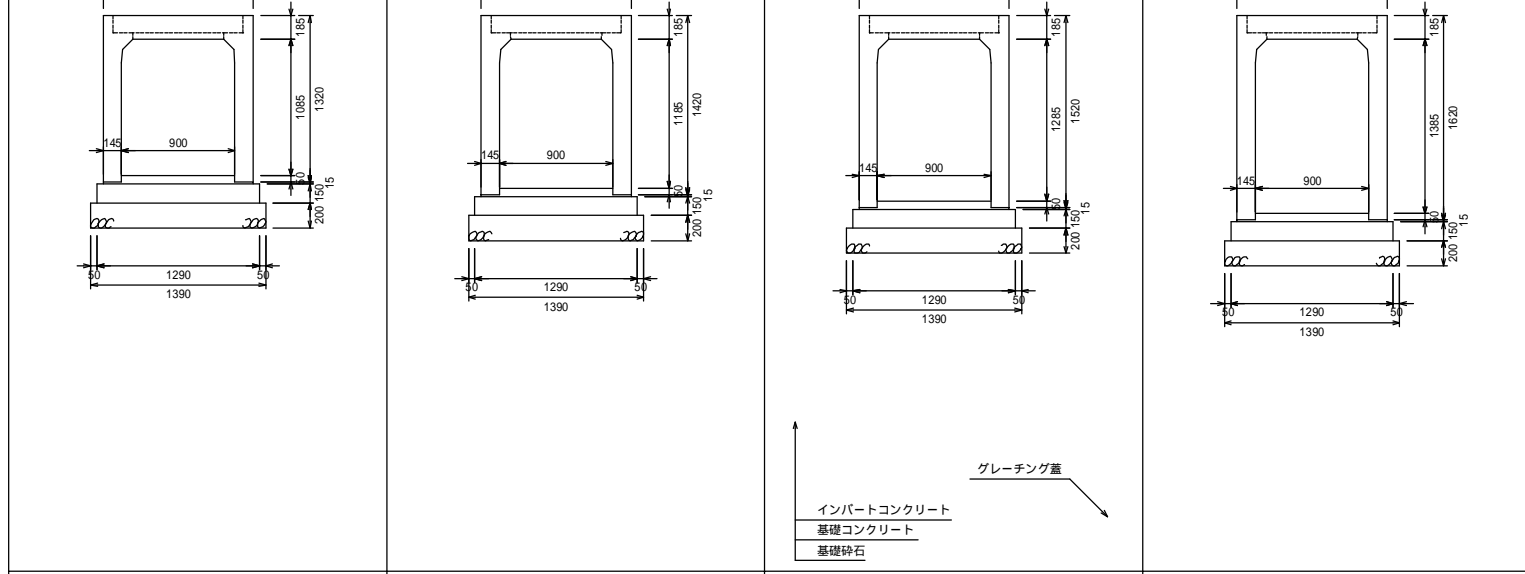
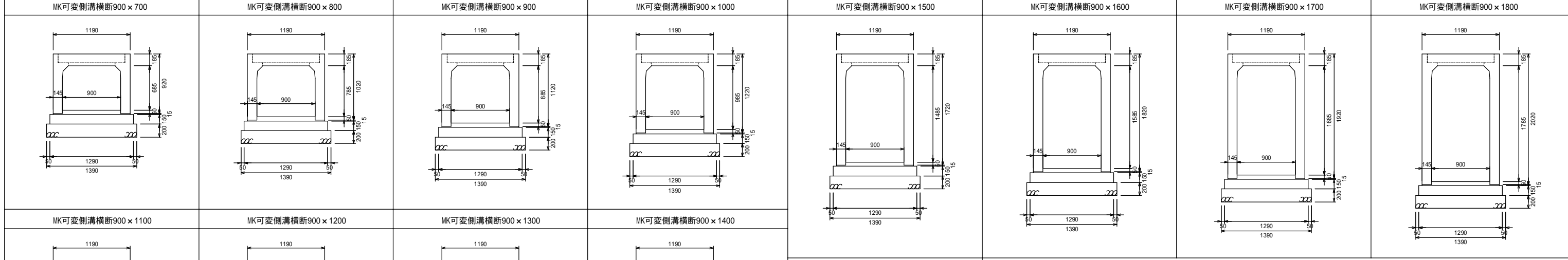


↑  
 グレーチング蓋  
 インポートコンクリート  
 基礎コンクリート  
 基礎砕石

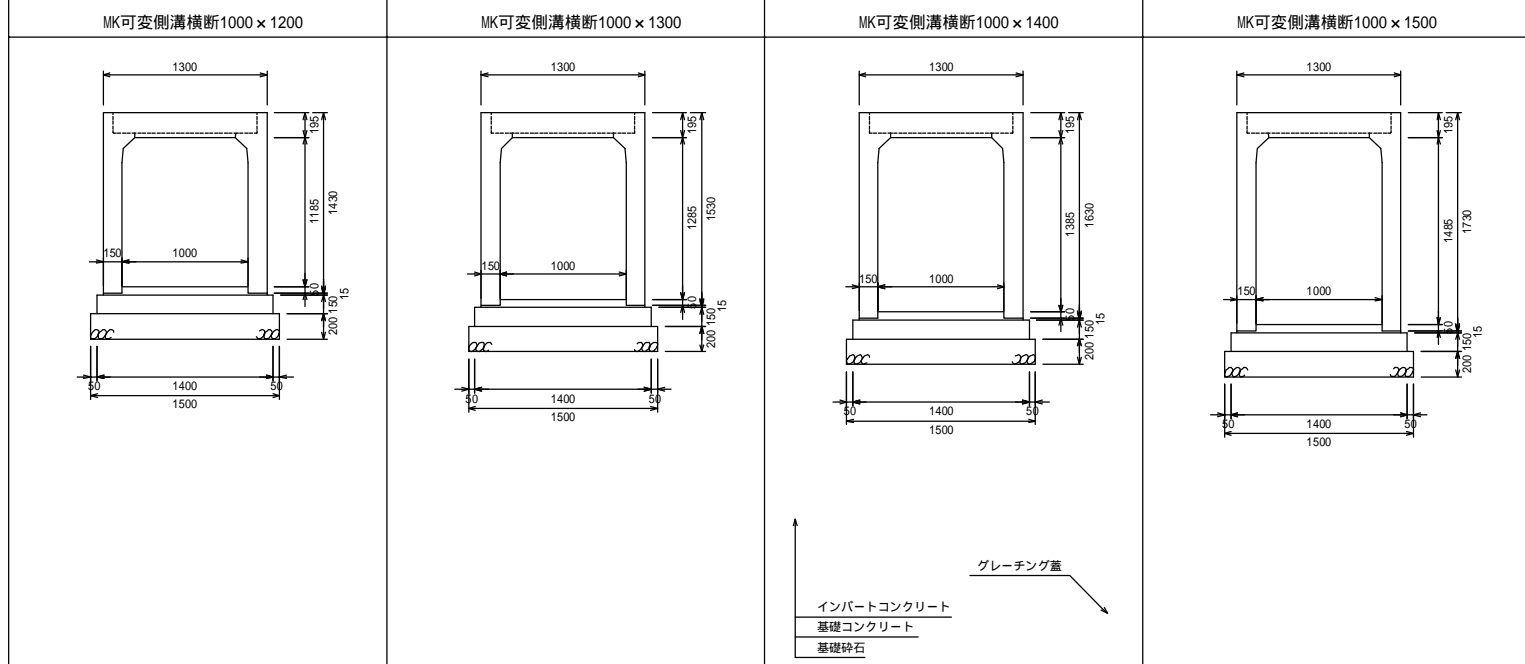
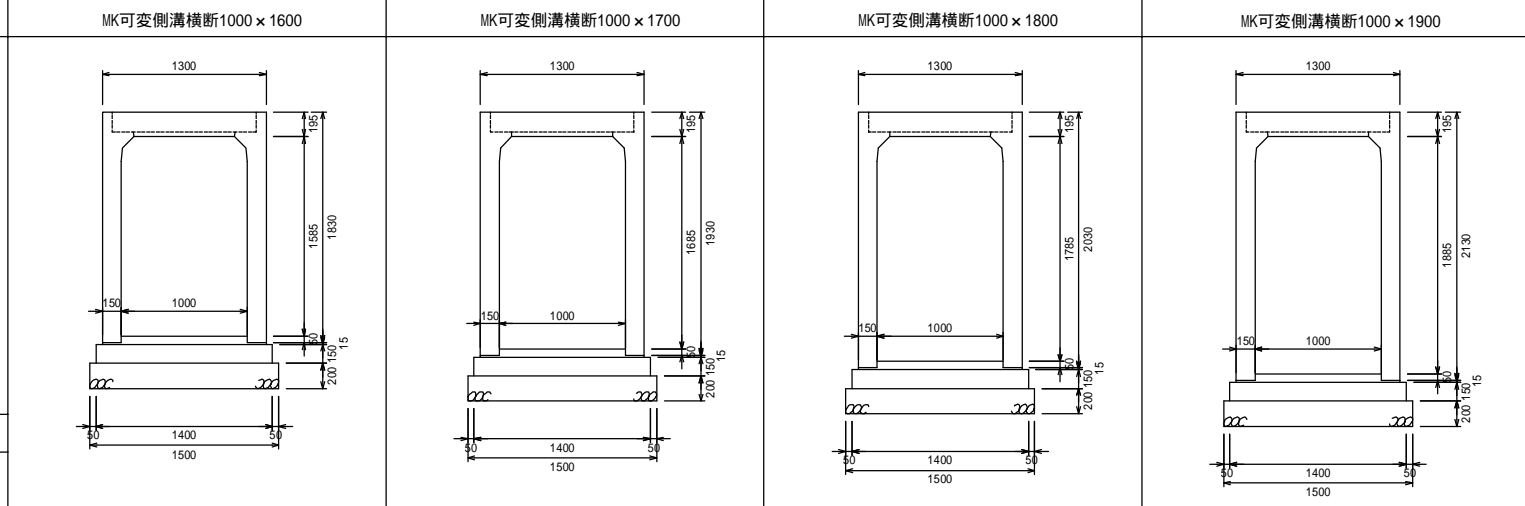
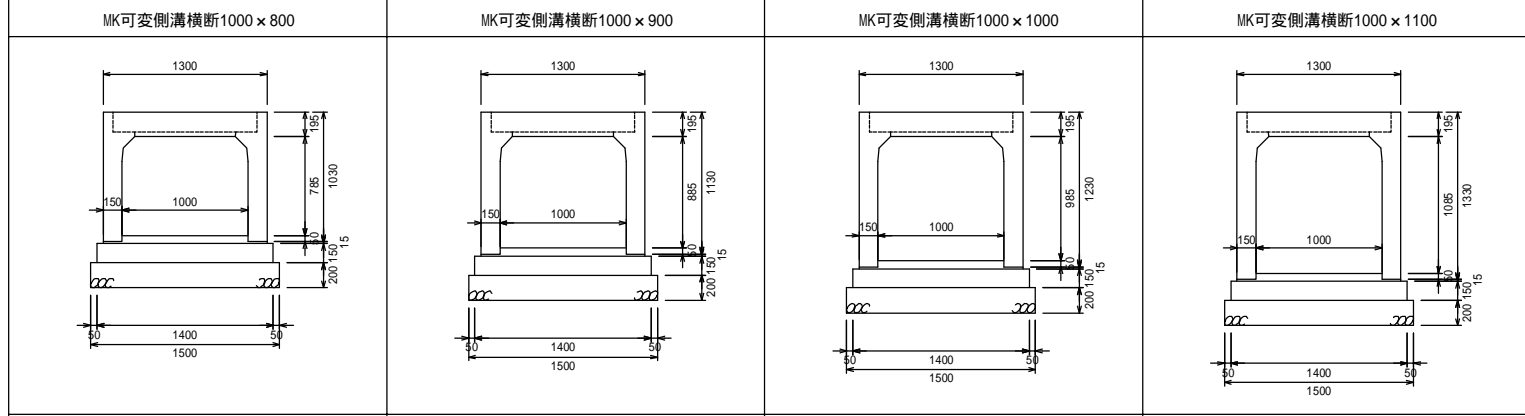


図面名称	MK可変側溝横断用700,800構造図	
縮尺	A1 1/30	H27.5版





↑  
 グレーチング蓋  
 インバートコンクリート  
 基礎コンクリート  
 基礎砕石



図面名称	MK可変側溝横断用900,1000構造図	
縮尺	A1 1/30	H27.5版