



MK可変側溝縦断用

製品CADデータ

東北(福島、宮城)・関東版



| 製品名 | サイズ | 高さ |
|-----------|------|----------|
| MK可変側溝縦断用 | 250 | 300～600 |
| | 300 | 300～1500 |
| | 400 | 400～1500 |
| | 500 | 500～1500 |
| | 600 | 600～1500 |
| | 700 | 500～1700 |
| | 800 | 600～1800 |
| | 900 | 700～1900 |
| | 1000 | 800～2000 |

- ・アート模様付きの自由勾配側溝
- ・コンクリート蓋は、車道用と歩道用の2種類
- ・グレーチング蓋は普通目、細目、すべり止めがある



松阪興産株式会社

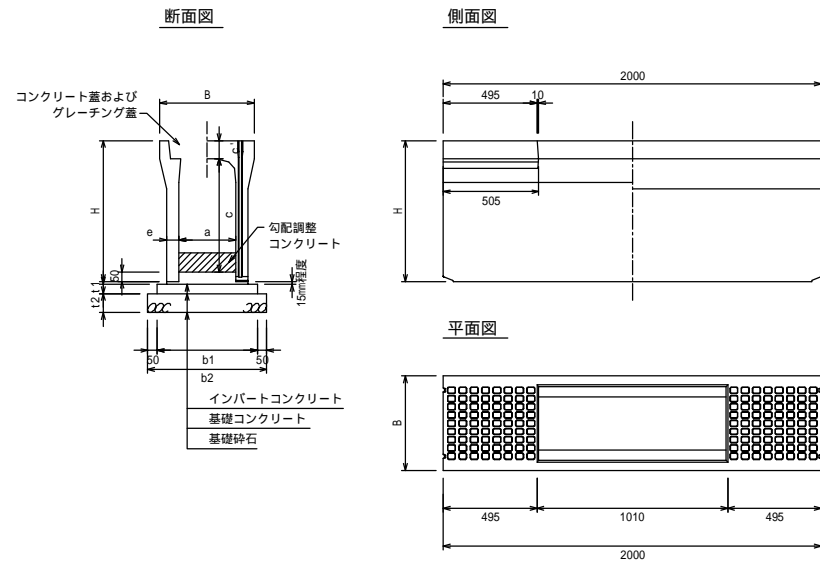
H27.5版



MK可変側溝縦断用

250 400サイズ

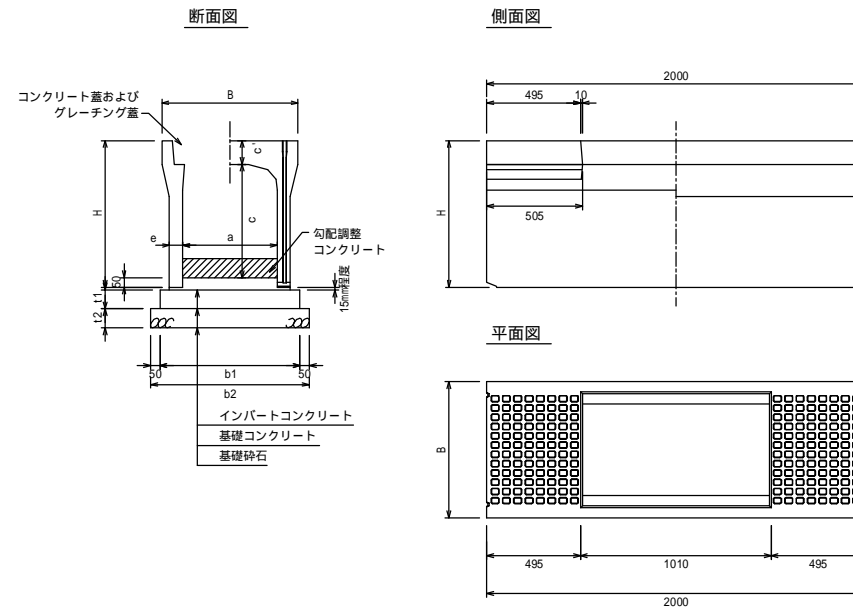
S=1/20



MK可変側溝縦断用

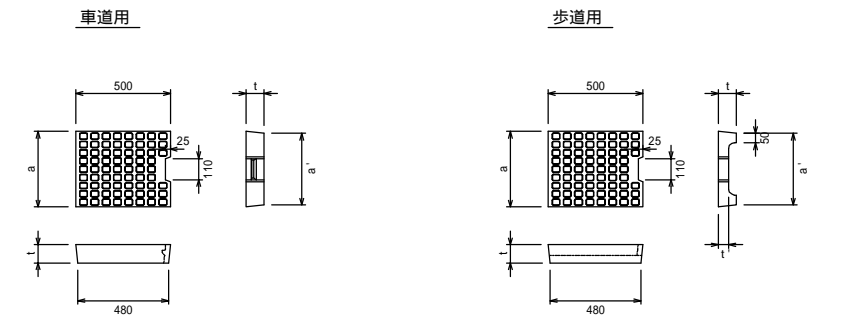
500 600サイズ

S=1/20



コンクリート蓋

S=1/20



寸法表

| 呼び名 | 寸法 (mm) | | | 参考重量 (kg) |
|------|---------|-----|-----|-----------|
| | a | a' | t | |
| 250用 | 350 | 330 | 95 | 36 |
| 300用 | 400 | 380 | 95 | 41 |
| 400用 | 500 | 480 | 110 | 60 |
| 500用 | 600 | 580 | 125 | 83 |
| 600用 | 700 | 680 | 140 | 109 |

1. 車道用はT 25
2. 騒音防止対策として蓋底にゴムパッキン付

寸法表

| 呼び名 | 寸法 (mm) | | | | 参考重量 (kg) |
|------|---------|-----|-----|----|-----------|
| | a | a' | t | t' | |
| 300用 | 400 | 380 | 95 | 55 | 30 |
| 400用 | 500 | 480 | 110 | 65 | 43 |
| 500用 | 600 | 580 | 125 | 70 | 55 |
| 600用 | 700 | 680 | 140 | 80 | 72 |

1. 歩道用は輪荷重を受けない所に使用

寸法表

| 適用 | 呼び名 (巾×深) | 寸法 (mm) | | | | | | 参考重量 (kg) |
|----------|-----------|---------|------|------|------|------|-----|-----------|
| | | B | H | a | c | c' | e | |
| 適用 | 250×300 | 440 | 445 | 250 | 300 | 95 | 50 | 301 |
| | 250×400 | | | | 400 | | 50 | 347 |
| | 250×500 | | | | 500 | | 60 | 448 |
| | 250×600 | | | | 600 | | 60 | 504 |
| | 300×300 | | | | 300 | | 445 | 300 |
| | 300×400 | 400 | 545 | 400 | 55 | 399 | | |
| | 300×500 | 500 | 645 | 500 | 55 | 450 | | |
| | 300×600 | 600 | 745 | 600 | 65 | 558 | | |
| | 300×700 | 700 | 845 | 700 | 65 | 618 | | |
| | 300×800 | 800 | 945 | 800 | 75 | 754 | | |
| | 300×900 | 900 | 1045 | 900 | 75 | 824 | | |
| | 300×1000 | 1000 | 1145 | 1000 | 85 | 986 | | |
| | 300×1100 | 1100 | 1245 | 1100 | 85 | 1065 | | |
| | 300×1200 | 1200 | 1345 | 1185 | 85 | 1154 | | |
| | 300×1300 | 1300 | 1445 | 1285 | 85 | 1233 | | |
| 300×1400 | 1400 | 1545 | 1385 | 85 | 1312 | | | |
| 300×1500 | 1500 | 1645 | 1485 | 85 | 1391 | | | |
| 400×400 | 400 | 560 | 400 | 55 | 454 | | | |
| 400×500 | 500 | 660 | 500 | 60 | 532 | | | |
| 400×600 | 600 | 760 | 600 | 60 | 588 | | | |
| 400×700 | 700 | 860 | 700 | 70 | 710 | | | |
| 400×800 | 800 | 960 | 800 | 70 | 775 | | | |
| 400×900 | 900 | 1060 | 900 | 80 | 924 | | | |
| 400×1000 | 1000 | 1160 | 1000 | 80 | 999 | | | |
| 400×1100 | 1100 | 1260 | 1100 | 90 | 1175 | | | |
| 400×1200 | 1200 | 1360 | 1200 | 90 | 1259 | | | |
| 400×1300 | 1300 | 1460 | 1300 | 90 | 1343 | | | |
| 400×1400 | 1400 | 1560 | 1400 | 90 | 1427 | | | |
| 400×1500 | 1500 | 1660 | 1500 | 90 | 1511 | | | |

1. 活荷重は、一般車両のT 25とし道路と平行に載荷する
2. 適用欄に印を付けたものが、本工事使用タイプである

断面寸法

| 適用 | 寸法 (mm) | | | |
|----|---------|-----|-----|-----|
| | t1 | t2 | b1 | b2 |
| 適用 | 50 | 100 | 450 | 550 |
| | | | 470 | 570 |
| | | | 470 | 570 |
| | | | 500 | 600 |
| | | | 510 | 610 |
| | 50 | 100 | 510 | 610 |
| | | | 510 | 610 |
| | | | 530 | 630 |
| | | | 530 | 630 |
| | | | 550 | 650 |
| | | | 550 | 650 |
| | | | 570 | 670 |
| | | | 570 | 670 |
| | | | 570 | 670 |
| | | | 570 | 670 |
| 50 | 100 | 610 | 710 | |
| | | 620 | 720 | |
| | | 620 | 720 | |
| | | 640 | 740 | |
| | | 640 | 740 | |
| | | 660 | 760 | |
| | | 660 | 760 | |
| | | 680 | 780 | |
| | | 680 | 780 | |
| | | 680 | 780 | |

1. 断面寸法は標準施工図による
2. コンクリート強度
インパートコンクリート 18N/mm²
基礎コンクリート 18N/mm²
3. 基礎砕石：再生クラッシュラン (RC40-0)

寸法表

| 適用 | 呼び名 (巾×深) | 寸法 (mm) | | | | | | 参考重量 (kg) |
|----------|-----------|---------|------|------|------|------|----|-----------|
| | | B | H | a | c | c' | e | |
| 適用 | 500×500 | 675 | 720 | 500 | 500 | 125 | 60 | 587 |
| | 500×600 | | | | 600 | | 70 | 710 |
| | 500×700 | | | | 700 | | 70 | 775 |
| | 500×800 | | | | 800 | | 70 | 840 |
| | 500×900 | | | | 900 | | 85 | 1032 |
| | 500×1000 | 1000 | 1000 | 125 | 85 | 1111 | | |
| | 500×1100 | 1100 | 1100 | 1100 | 85 | 1190 | | |
| | 500×1200 | 1200 | 1200 | 95 | 1383 | | | |
| | 500×1300 | 1300 | 1300 | 95 | 1471 | | | |
| | 500×1400 | 1400 | 1400 | 95 | 1559 | | | |
| | 500×1500 | 1500 | 1500 | 95 | 1647 | | | |
| | 600×600 | 600 | 790 | 600 | 65 | 754 | | |
| | 600×700 | 700 | 890 | 700 | 75 | 885 | | |
| | 600×800 | 800 | 990 | 800 | 75 | 955 | | |
| | 600×900 | 900 | 1090 | 900 | 75 | 1024 | | |
| 600×1000 | 1000 | 1190 | 1000 | 90 | 1234 | | | |
| 600×1100 | 1100 | 1290 | 1100 | 90 | 1318 | | | |
| 600×1200 | 1200 | 1390 | 1200 | 90 | 1402 | | | |
| 600×1300 | 1300 | 1490 | 1300 | 100 | 1608 | | | |
| 600×1400 | 1400 | 1590 | 1400 | 100 | 1701 | | | |
| 600×1500 | 1500 | 1690 | 1500 | 100 | 1794 | | | |

1. 活荷重は、一般車両のT 25とし道路と平行に載荷する
2. 適用欄に印を付けたものが、本工事使用タイプである

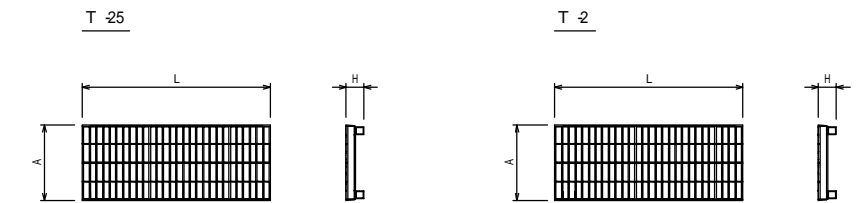
断面寸法

| 適用 | 寸法 (mm) | | | |
|----|---------|-----|-----|-----|
| | t1 | t2 | b1 | b2 |
| 適用 | 100 | 100 | 720 | 820 |
| | | | 740 | 840 |
| | | | 740 | 840 |
| | | | 770 | 870 |
| | | | 770 | 870 |
| | 100 | 100 | 770 | 870 |
| | | | 770 | 870 |
| | | | 790 | 890 |
| | | | 790 | 890 |
| | | | 790 | 890 |
| | | | 790 | 890 |
| | | | 830 | 930 |
| | | | 850 | 950 |
| | | | 850 | 950 |
| | | | 850 | 950 |

1. 断面寸法は標準施工図による
2. コンクリート強度
インパートコンクリート 18N/mm²
基礎コンクリート 18N/mm²
3. 基礎砕石：再生クラッシュラン (RC40-0)

グレーチング蓋

S=1/20



寸法表

| 呼び名 | 寸法 (mm) | | | | 参考重量 (kg) | |
|------|---------|-----|-----|-------|-----------|-------|
| | A | H | L | | 1m用 | 0.5m用 |
| | | | 1m用 | 0.5m用 | | |
| 250用 | 350 | 95 | 995 | 495 | 28 | 14 |
| 300用 | 400 | 95 | 995 | 501 | 35 | 18 |
| 400用 | 500 | 110 | 995 | 501 | 49 | 25 |
| 500用 | 600 | 125 | 995 | 501 | 74 | 37 |
| 600用 | 700 | 140 | 995 | 495 | 75 | 43 |

1. 標準タイプ以外にも細目タイプ、すべり止めタイプあり

寸法表

| 呼び名 | 寸法 (mm) | | | | 参考重量 (kg) | |
|------|---------|-----|-----|-------|-----------|-------|
| | A | H | L | | 1m用 | 0.5m用 |
| | | | 1m用 | 0.5m用 | | |
| 250用 | 350 | 95 | 995 | 495 | 20 | 10 |
| 300用 | 400 | 95 | 995 | 501 | 22 | 11 |
| 400用 | 500 | 110 | 995 | 501 | 30 | 15 |
| 500用 | 600 | 125 | 995 | 501 | 38 | 19 |
| 600用 | 700 | 140 | 995 | 495 | 46 | 23 |

1. 標準タイプ以外にも細目タイプ、すべり止めタイプあり

| | | |
|------|--------------------|--------|
| 図面名称 | MK可変側溝縦断用250～600一覧 | |
| 縮尺 | A1 1/20 | H27.5版 |

MK可変側溝縦断用

700-800サイズ

S=1/20

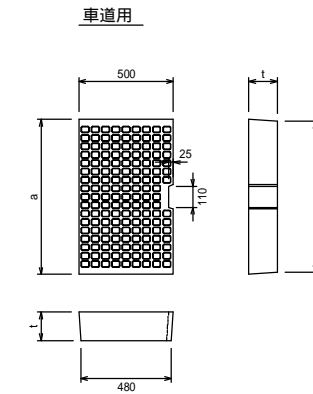
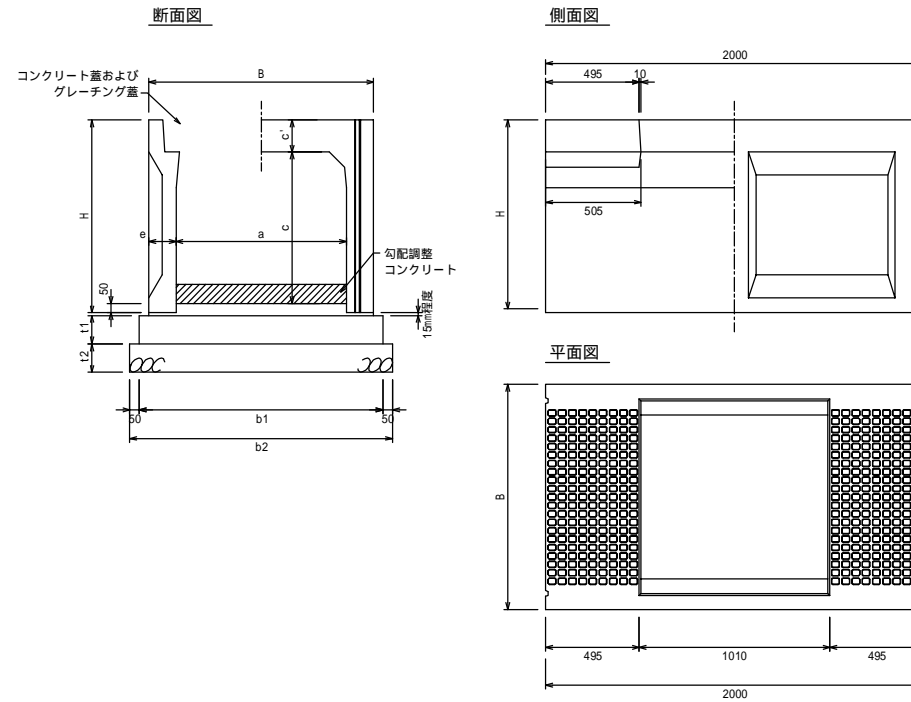
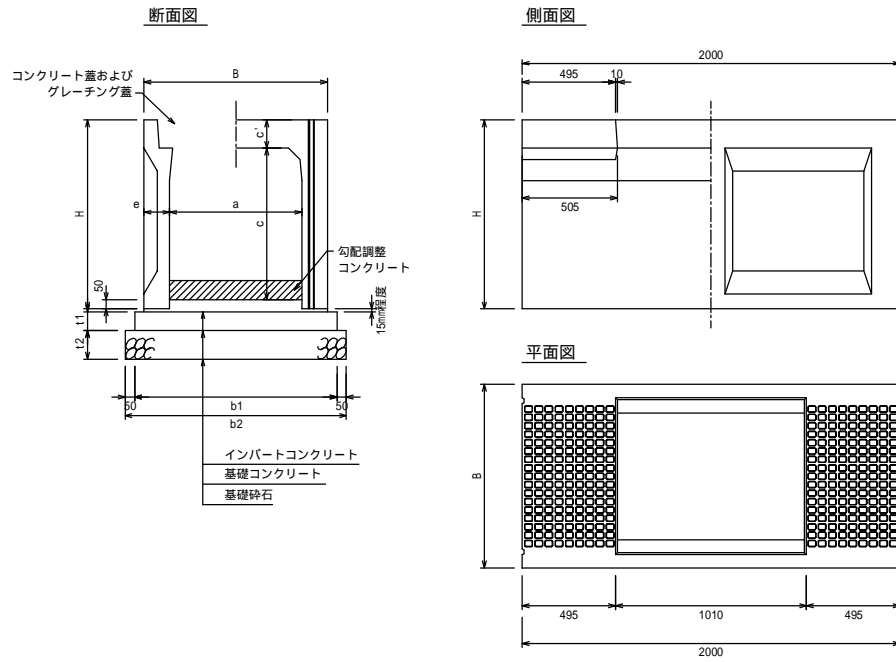
MK可変側溝縦断用

900-1000サイズ

S=1/20

コンクリート蓋

S=1/20



寸法表

| 呼び名 | 寸法 (mm) | | | 参考重量 (kg) |
|-------|---------|------|-----|-----------|
| | a | a' | t | |
| 700用 | 820 | 800 | 150 | 137 |
| 800用 | 920 | 900 | 160 | 165 |
| 900用 | 1030 | 1010 | 170 | 196 |
| 1000用 | 1130 | 1110 | 180 | 228 |

- 車道用はT 25
- 騒音防止対策として蓋底にゴムパッキン付

寸法表

| 適用 | 呼び名 (巾×深) | 寸法 (mm) | | | | | 参考重量 (kg) |
|----|-----------|---------|------|------|-----|-----|-----------|
| | | B | H | a | c | c' | |
| | 700×500 | 700 | 700 | 500 | | | 935 |
| | 700×600 | | 800 | 1010 | | | |
| | 700×700 | | 900 | 700 | | | 1087 |
| | 700×800 | | 1000 | 800 | | | 1164 |
| | 700×900 | | 1100 | 900 | | | 1242 |
| | 700×1000 | | 1200 | 1000 | | | 1320 |
| | 700×1100 | 970 | 1300 | 1100 | 150 | 135 | 1397 |
| | 700×1200 | | 1400 | 1200 | | | 1475 |
| | 700×1300 | | 1500 | 1300 | | | 1557 |
| | 700×1400 | | 1600 | 1400 | | | 1635 |
| | 700×1500 | | 1700 | 1500 | | | 1713 |
| | 700×1600 | | 1800 | 1600 | | | 1790 |
| | 700×1700 | | 1900 | 1700 | | | 1868 |
| | 800×600 | | 810 | 600 | | | 1120 |
| | 800×700 | | 910 | 700 | | | 1200 |
| | 800×800 | | 1010 | 800 | | | 1279 |
| | 800×900 | | 1110 | 900 | | | 1361 |
| | 800×1000 | | 1210 | 1000 | | | 1444 |
| | 800×1100 | | 1310 | 1100 | | | 1526 |
| | 800×1200 | 1080 | 1410 | 1200 | 160 | 140 | 1608 |
| | 800×1300 | | 1510 | 1300 | | | 1691 |
| | 800×1400 | | 1610 | 1400 | | | 1778 |
| | 800×1500 | | 1710 | 1500 | | | 1860 |
| | 800×1600 | | 1810 | 1600 | | | 1942 |
| | 800×1700 | | 1910 | 1700 | | | 2025 |
| | 800×1800 | | 2010 | 1800 | | | 2107 |

断面寸法

| 適用 | 呼び名 (巾×深) | 寸法 (mm) | | | | 参考重量 (kg) |
|----|-----------|---------|-----|------|------|-----------|
| | | t1 | t2 | b1 | b2 | |
| | 700×500 | 100 | 150 | 1070 | 1170 | |
| | 800×600 | 100 | 150 | 1180 | 1280 | |

- 活荷重は、一般車道のT 25とし道路と平行に載荷する
- 適用欄に印を付けたものが、本工事使用タイプである

- 断面寸法は標準施工図による
- コンクリート強度
インバートコンクリート 18N/mm²
基礎コンクリート 18N/mm²
- 基礎砕石：再生クラッシュラン (RC40-0)

寸法表

| 適用 | 呼び名 (巾×深) | 寸法 (mm) | | | | | 参考重量 (kg) |
|----|-----------|---------|------|------|-----|-----|-----------|
| | | B | H | a | c | c' | |
| | 900×700 | | 920 | 700 | | | 1310 |
| | 900×800 | | 1020 | 800 | | | 1400 |
| | 900×900 | | 1120 | 900 | | | 1483 |
| | 900×1000 | | 1220 | 1000 | | | 1570 |
| | 900×1100 | | 1320 | 1100 | | | 1657 |
| | 900×1200 | | 1420 | 1200 | | | 1744 |
| | 900×1300 | 1190 | 1520 | 1300 | 170 | 145 | 1831 |
| | 900×1400 | | 1620 | 1400 | | | 1918 |
| | 900×1500 | | 1720 | 1500 | | | 2010 |
| | 900×1600 | | 1820 | 1600 | | | 2097 |
| | 900×1700 | | 1920 | 1700 | | | 2184 |
| | 900×1800 | | 2020 | 1800 | | | 2271 |
| | 900×1900 | | 2120 | 1900 | | | 2358 |
| | 1000×800 | | 1030 | 800 | | | 1530 |
| | 1000×900 | | 1130 | 900 | | | 1620 |
| | 1000×1000 | | 1230 | 1000 | | | 1705 |
| | 1000×1100 | | 1330 | 1100 | | | 1797 |
| | 1000×1200 | | 1430 | 1200 | | | 1889 |
| | 1000×1300 | | 1530 | 1300 | | | 1980 |
| | 1000×1400 | 1300 | 1630 | 1400 | 180 | 150 | 2072 |
| | 1000×1500 | | 1730 | 1500 | | | 2164 |
| | 1000×1600 | | 1830 | 1600 | | | 2261 |
| | 1000×1700 | | 1930 | 1700 | | | 2352 |
| | 1000×1800 | | 2030 | 1800 | | | 2444 |
| | 1000×1900 | | 2130 | 1900 | | | 2536 |
| | 1000×2000 | | 2230 | 2000 | | | 2627 |

- 活荷重は、一般車道のT 25とし道路と平行に載荷する
- 適用欄に印を付けたものが、本工事使用タイプである

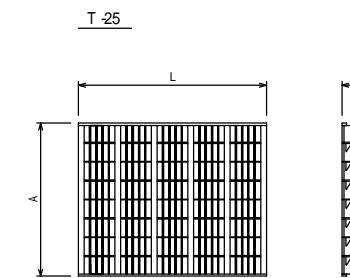
断面寸法

| 適用 | 呼び名 (巾×深) | 寸法 (mm) | | | | 参考重量 (kg) |
|----|-----------|---------|-----|------|------|-----------|
| | | t1 | t2 | b1 | b2 | |
| | 900×700 | 150 | 150 | 1290 | 1390 | |
| | 1000×800 | 150 | 150 | 1400 | 1500 | |

- 断面寸法は標準施工図による
- コンクリート強度
インバートコンクリート 18N/mm²
基礎コンクリート 18N/mm²
- 基礎砕石：再生クラッシュラン (RC40-0)

グレーチング蓋

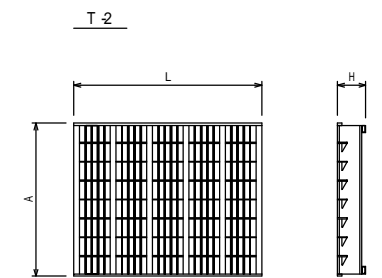
S=1/20



寸法表

| 呼び名 | 寸法 (mm) | | | | 参考重量 (kg) | |
|-------|---------|-----|-----|-------|-----------|-------|
| | A | H | L | | 1m用 | 0.5m用 |
| | | | 1m用 | 0.5m用 | | |
| 700用 | 810 | 150 | 995 | 495 | 95 | 54 |
| 800用 | 910 | 160 | | | 111 | 59 |
| 900用 | 1020 | 170 | | | 128 | 70 |
| 1000用 | 1120 | 180 | | | 138 | 80 |

- 標準タイプ以外にも細目タイプ、すべり止めタイプあり



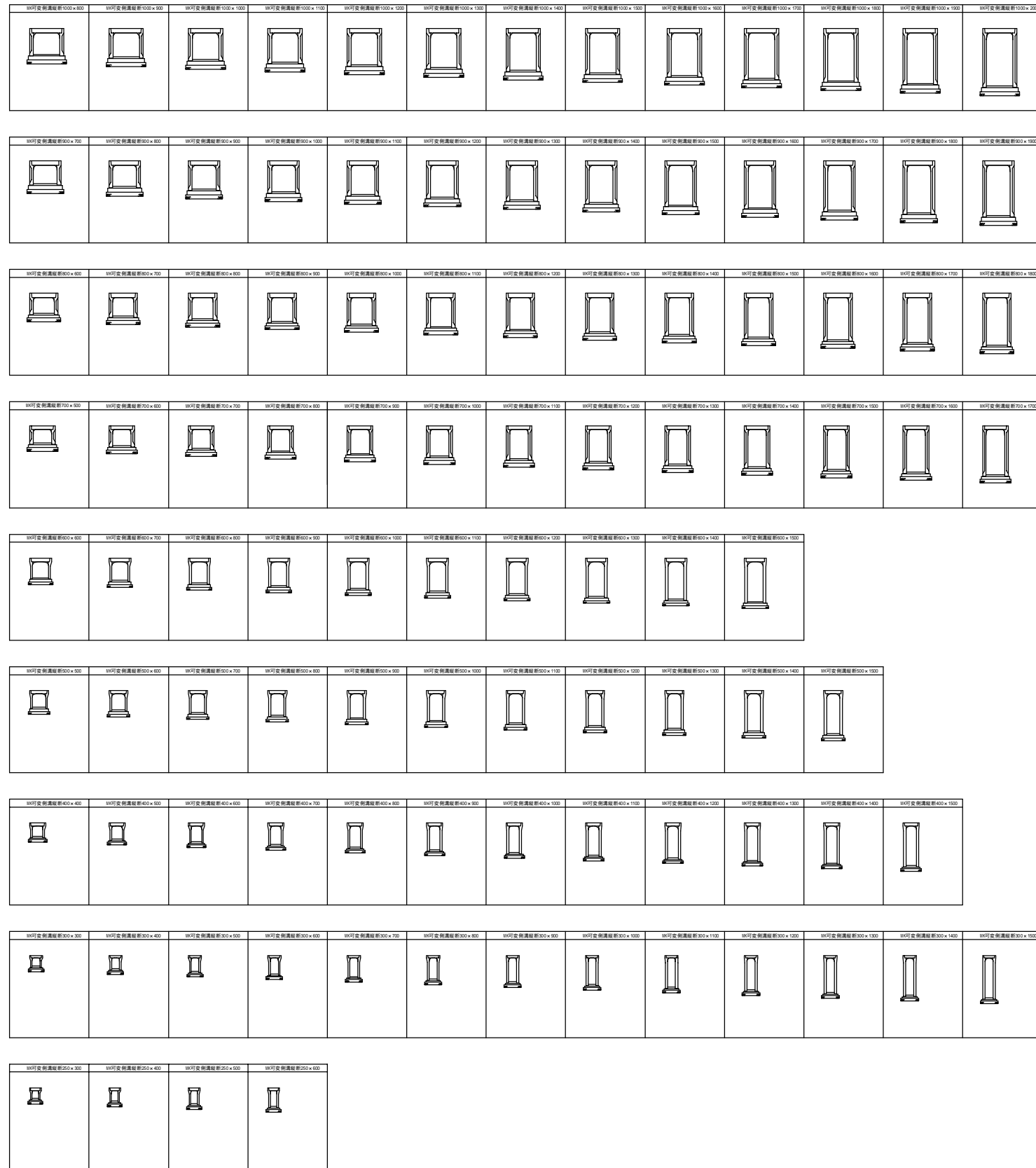
寸法表

| 呼び名 | 寸法 (mm) | | | | 参考重量 (kg) | |
|-------|---------|-----|-----|-------|-----------|-------|
| | A | H | L | | 1m用 | 0.5m用 |
| | | | 1m用 | 0.5m用 | | |
| 700用 | 810 | 150 | 995 | 495 | 53 | 26 |
| 800用 | 910 | 160 | | | 63 | 31 |
| 900用 | 1020 | 170 | | | 69 | 34 |
| 1000用 | 1120 | 180 | | | 91 | 47 |

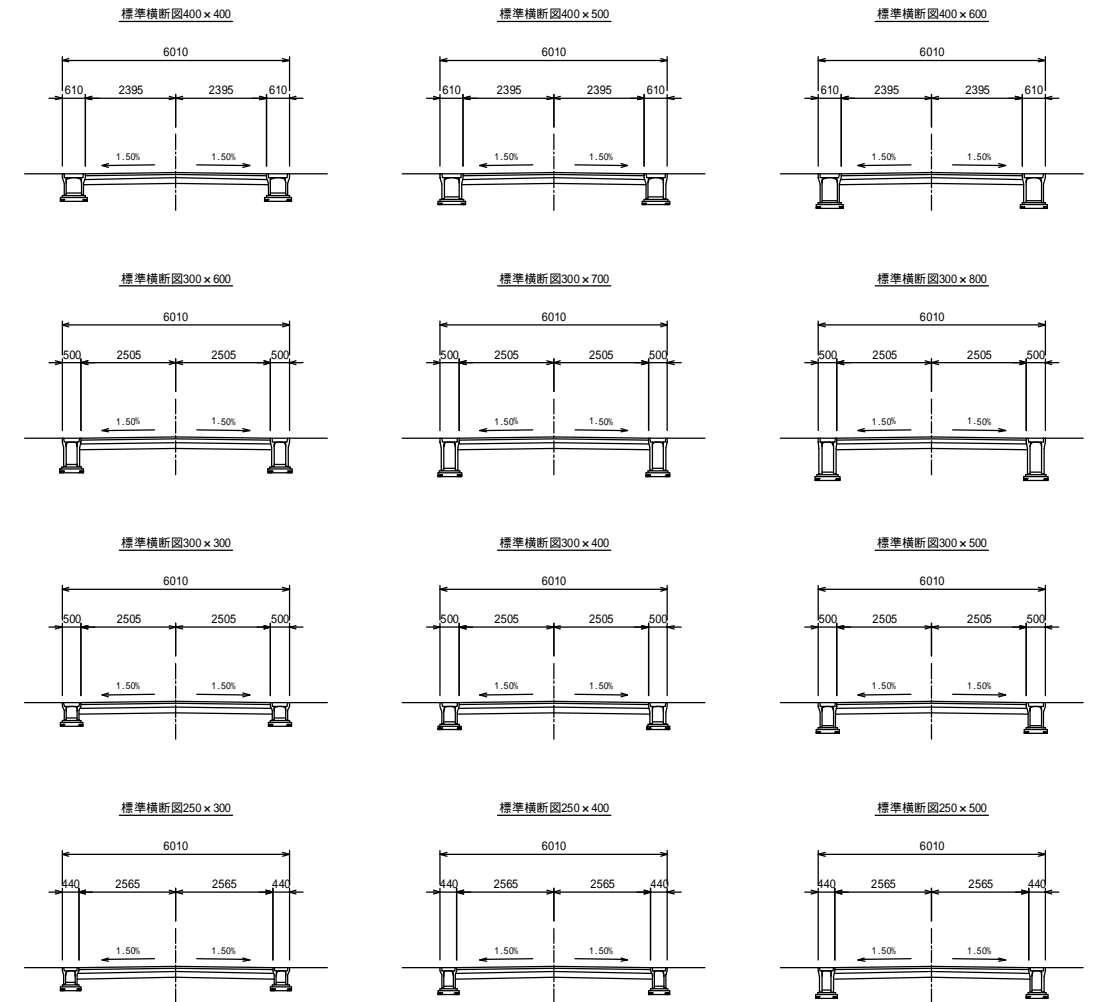
- 標準タイプ以外にも細目タイプ、すべり止めタイプあり

| | | |
|------|---------------------|--------|
| 図面名称 | MK可変側溝縦断用700～1000一覧 | |
| 縮尺 | A1 1/20 | H27.5版 |

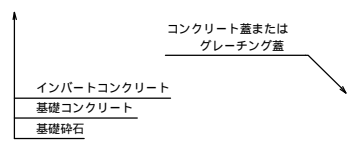
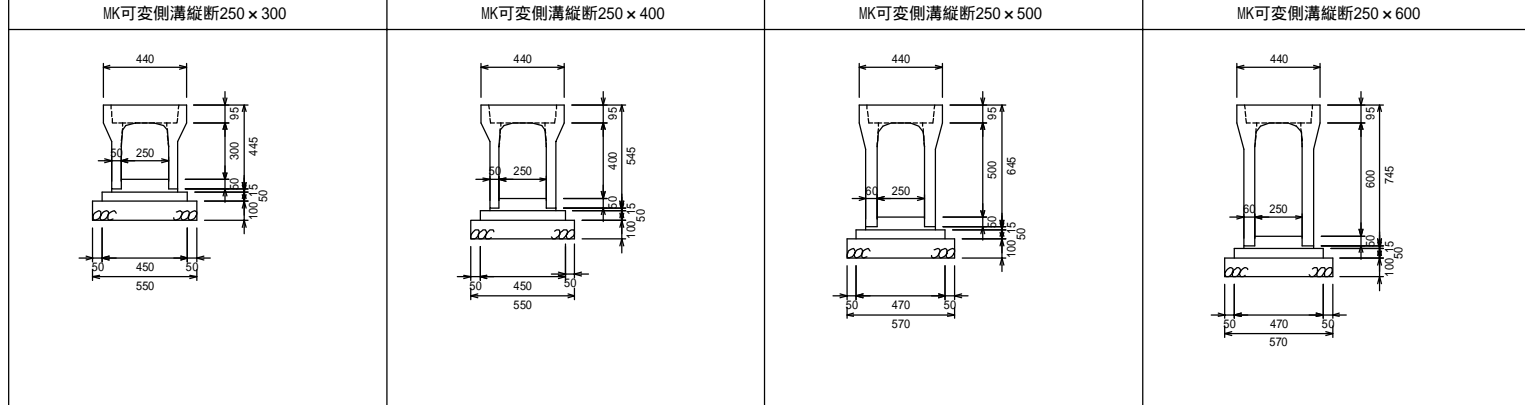
横断図用断面



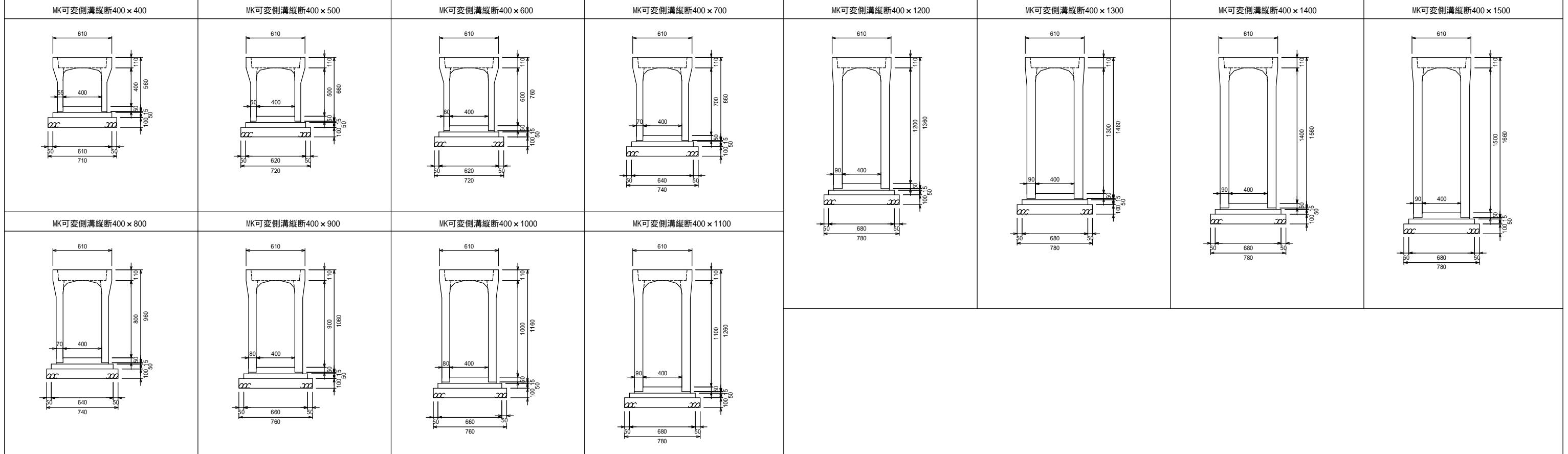
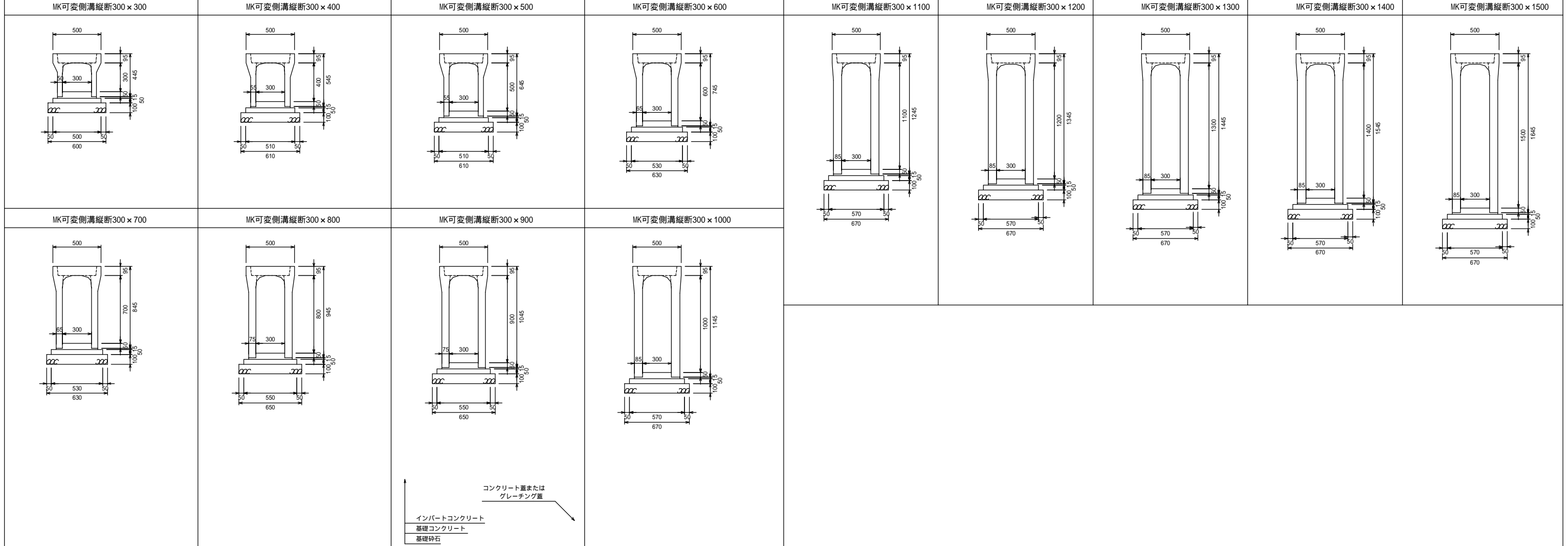
標準横断図例



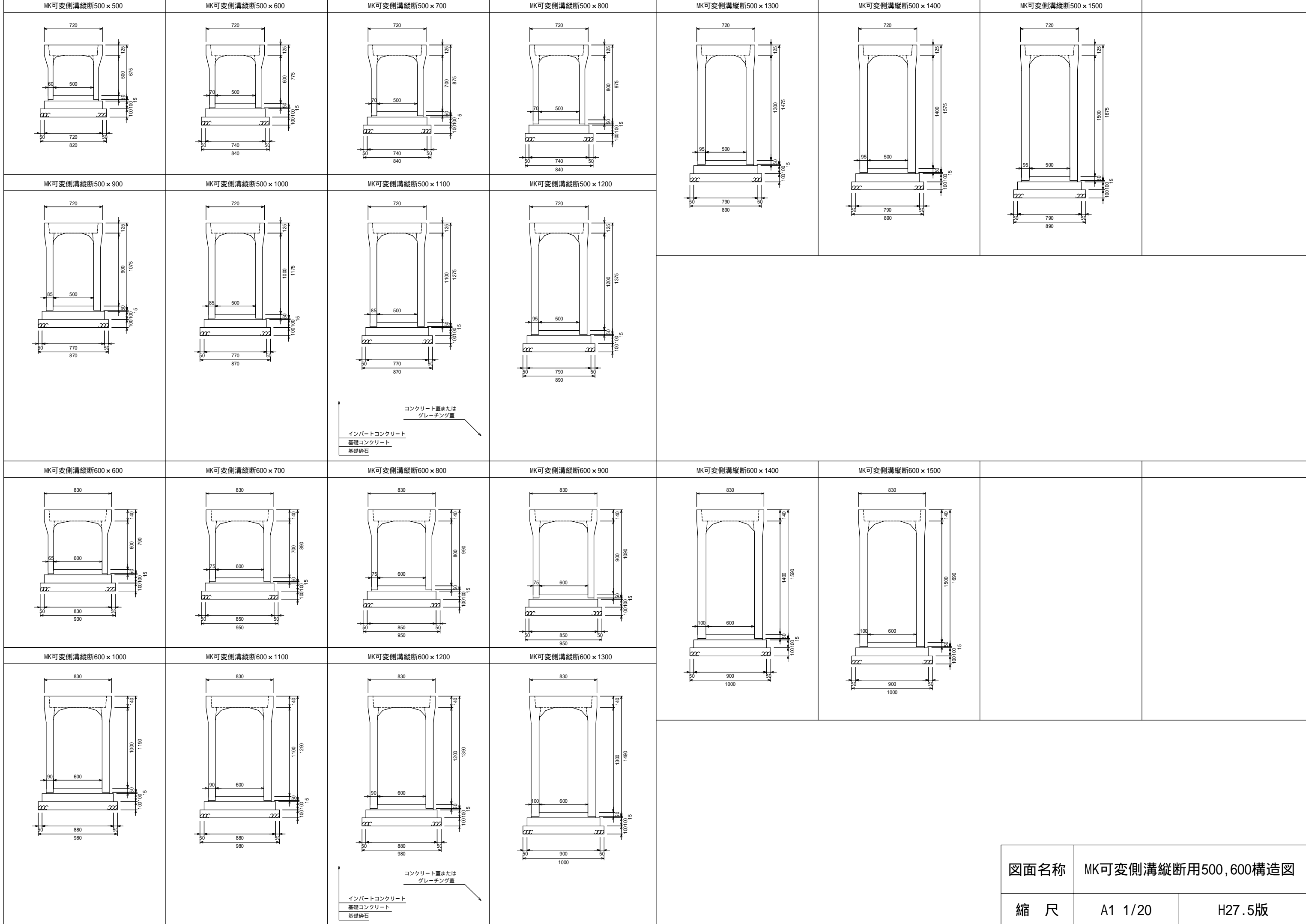
| | | |
|------|-----------------------|--------|
| 図面名称 | MK可変側溝縦断面用250～1000横断面 | |
| 縮尺 | A1 1/100 | H27.5版 |



| | | |
|------|-----------------|--------|
| 図面名称 | MK可変側溝縦断用250構造図 | |
| 縮尺 | A1 1/20 | H27.5版 |



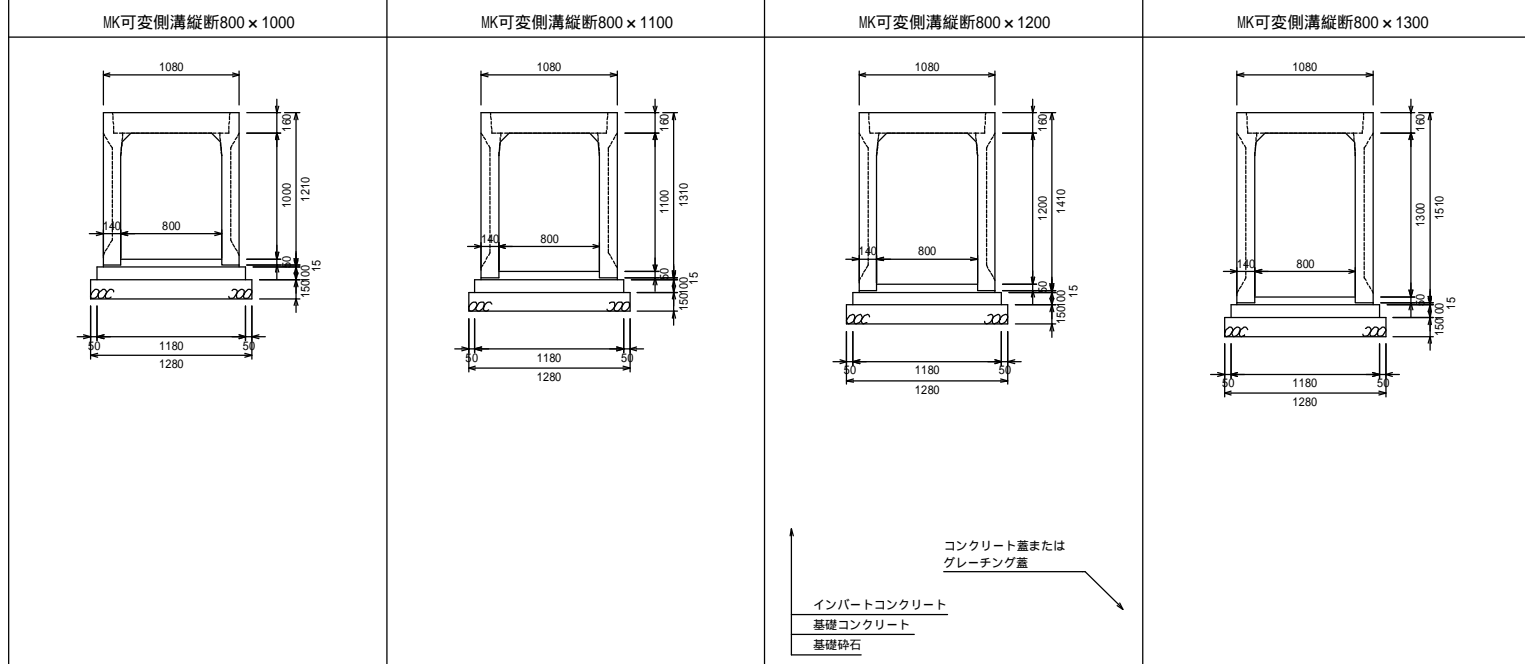
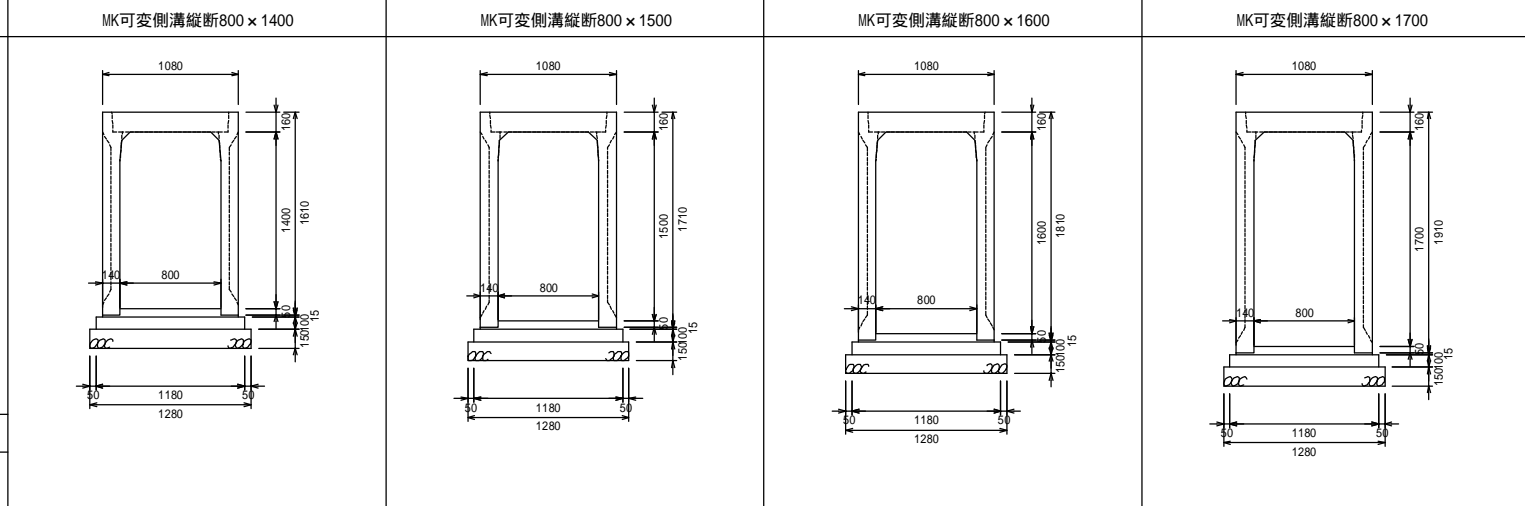
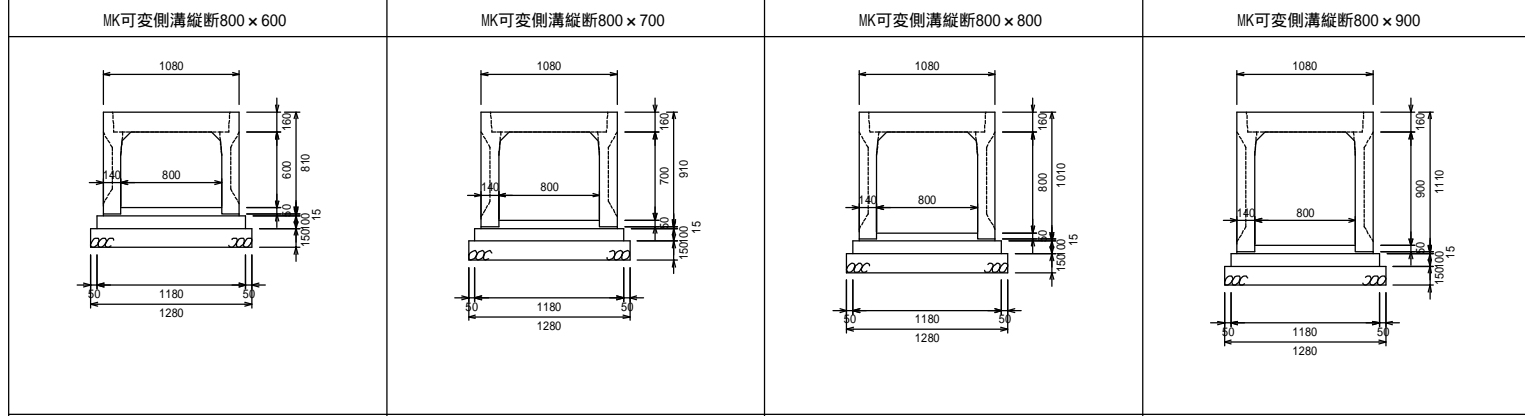
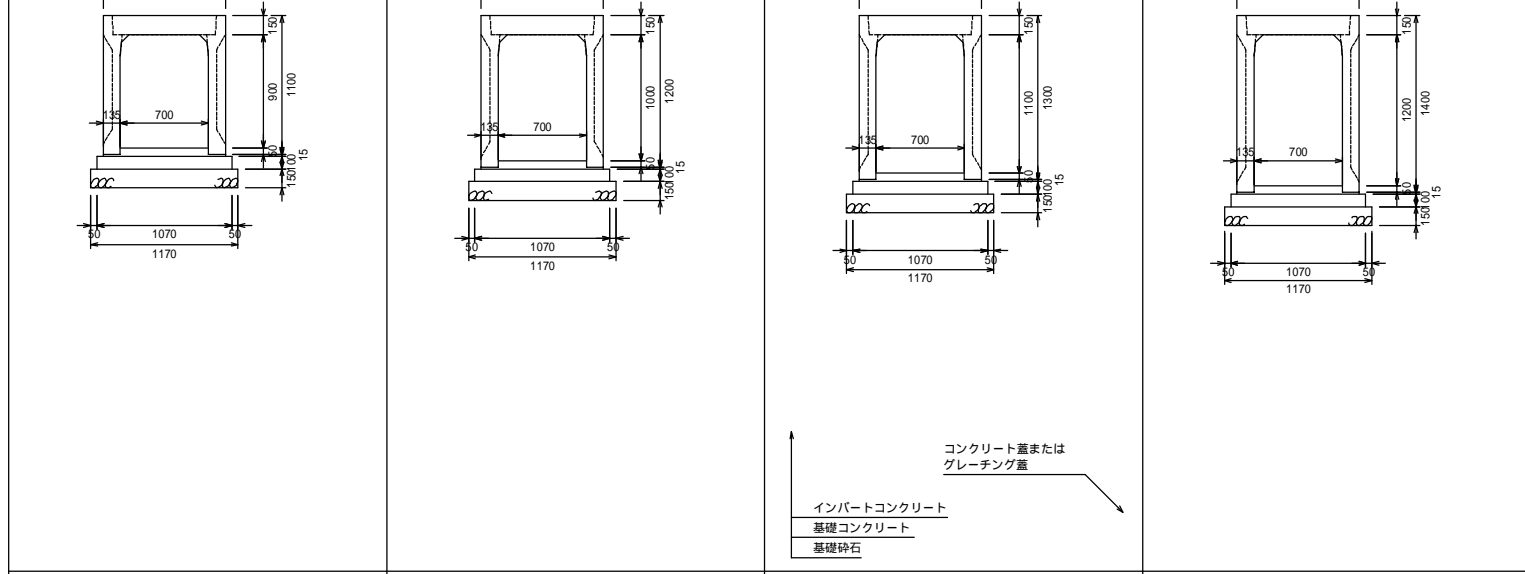
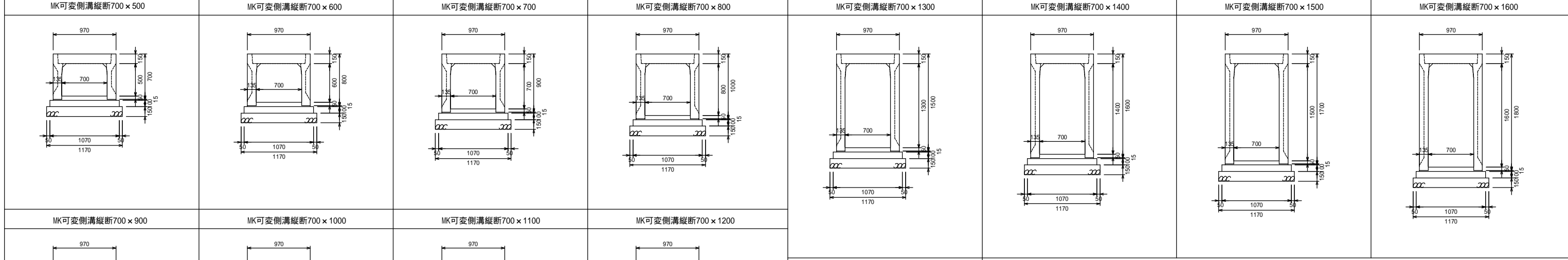
| | | |
|------|---------------------|--------|
| 図面名称 | MK可変側溝縦断用300,400構造図 | |
| 縮尺 | A1 1/20 | H27.5版 |



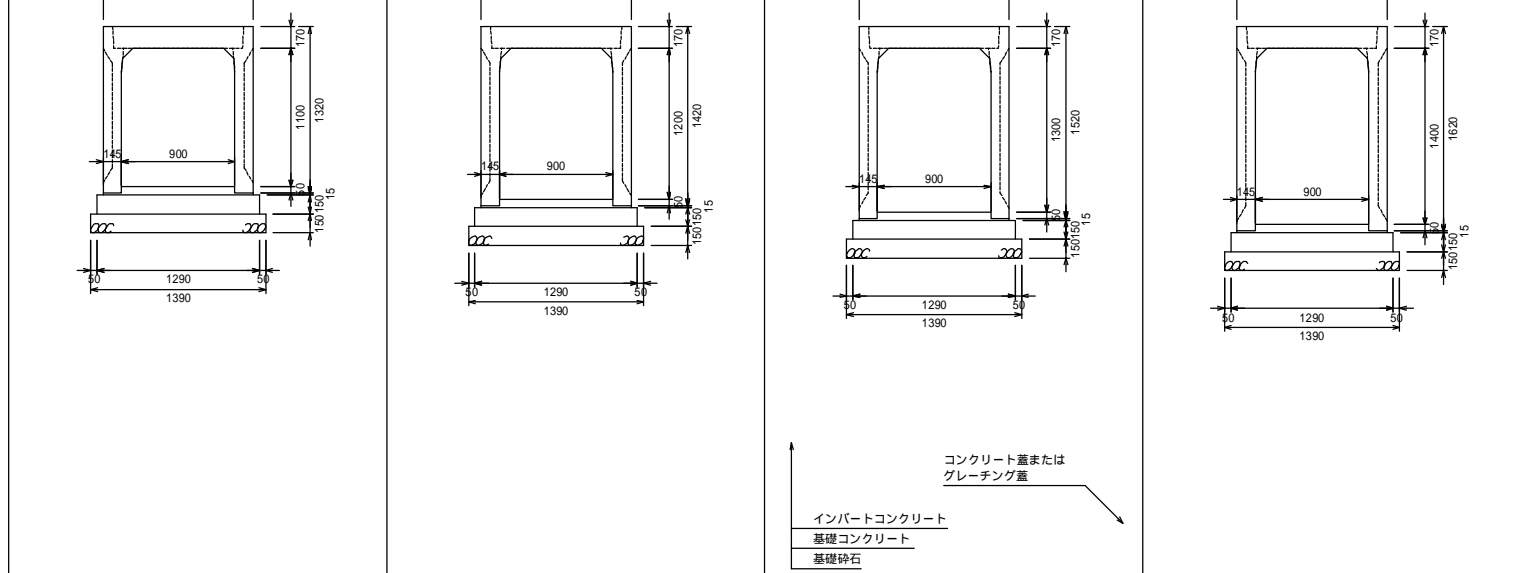
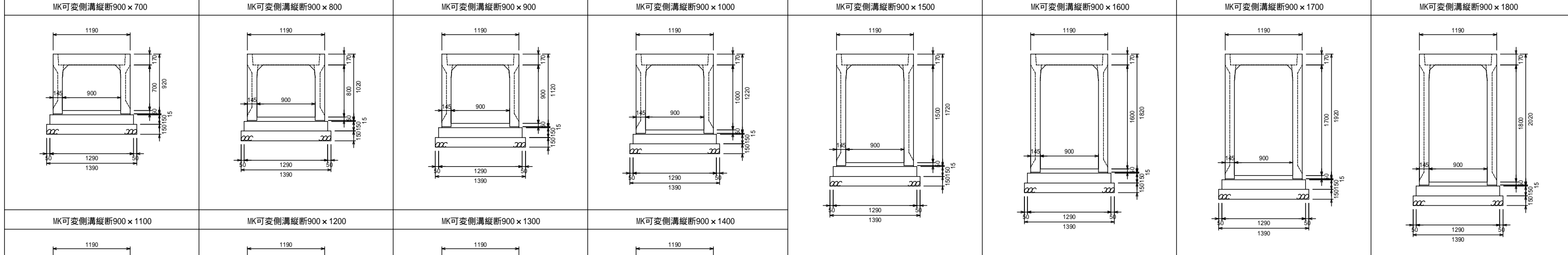
↑
 コンクリート蓋または
 グレーチング蓋
 ↓
 インバートコンクリート
 基礎コンクリート
 基礎砕石

↑
 コンクリート蓋または
 グレーチング蓋
 ↓
 インバートコンクリート
 基礎コンクリート
 基礎砕石

| | | |
|------|---------------------|--------|
| 図面名称 | MK可変側溝縦断用500,600構造図 | |
| 縮尺 | A1 1/20 | H27.5版 |

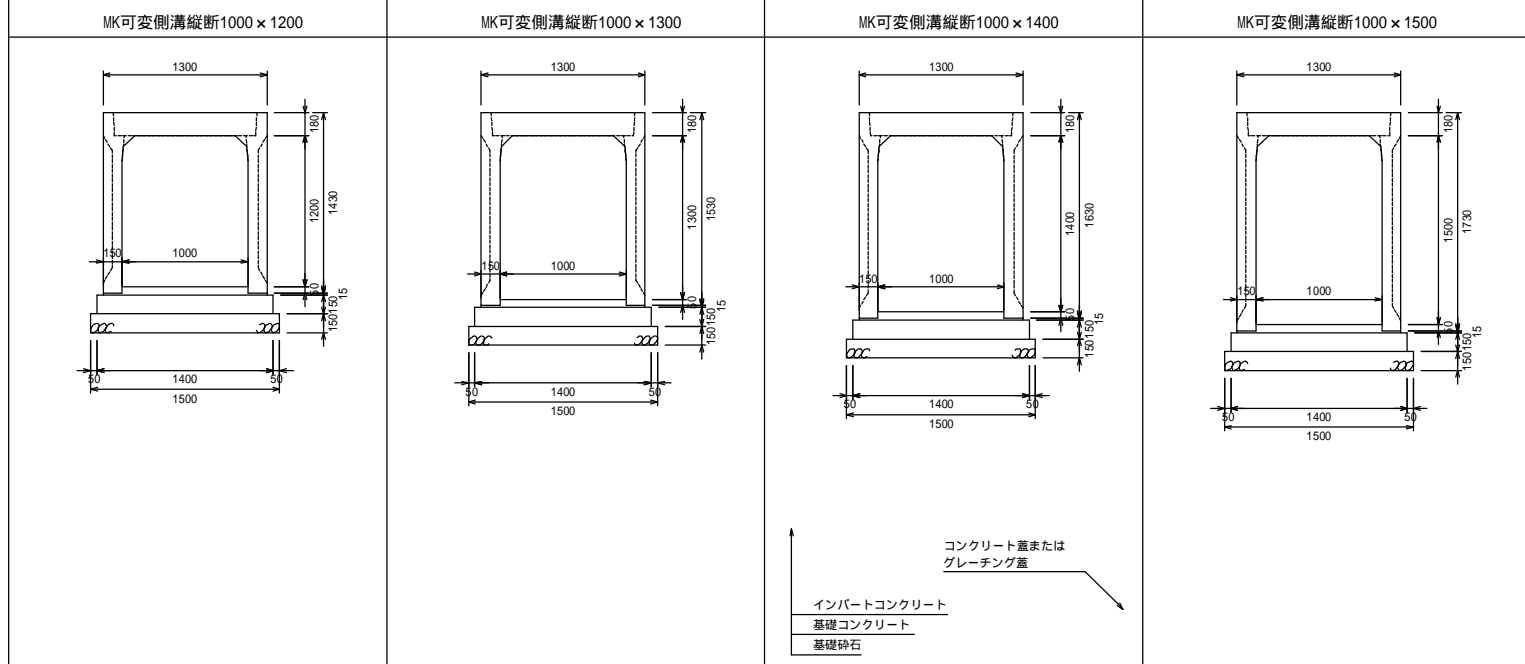
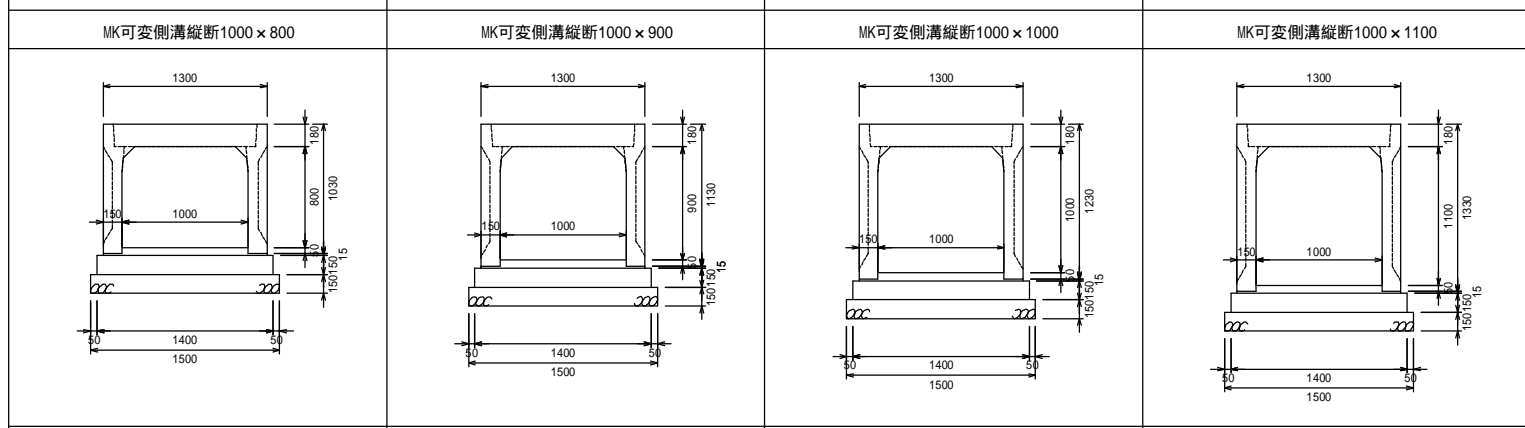
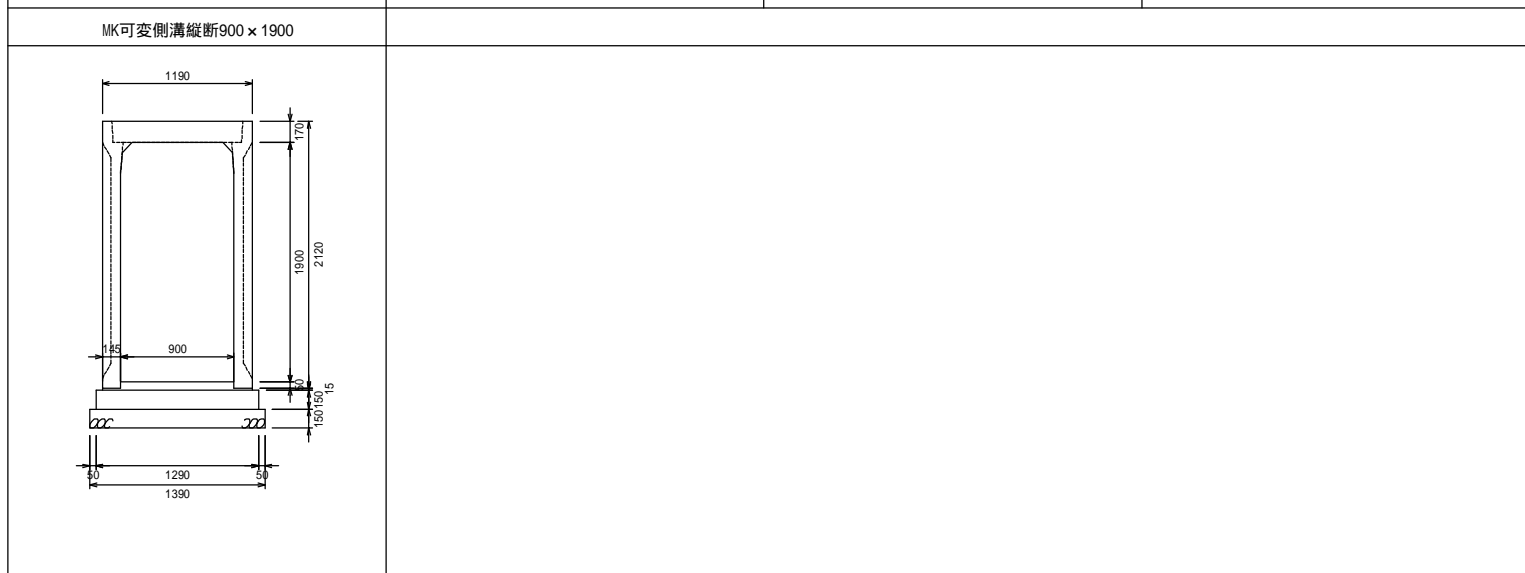


| | | |
|------|---------------------|--------|
| 図面名称 | MK可変側溝縦断用700,800構造図 | |
| 縮尺 | A1 1/30 | H27.5版 |



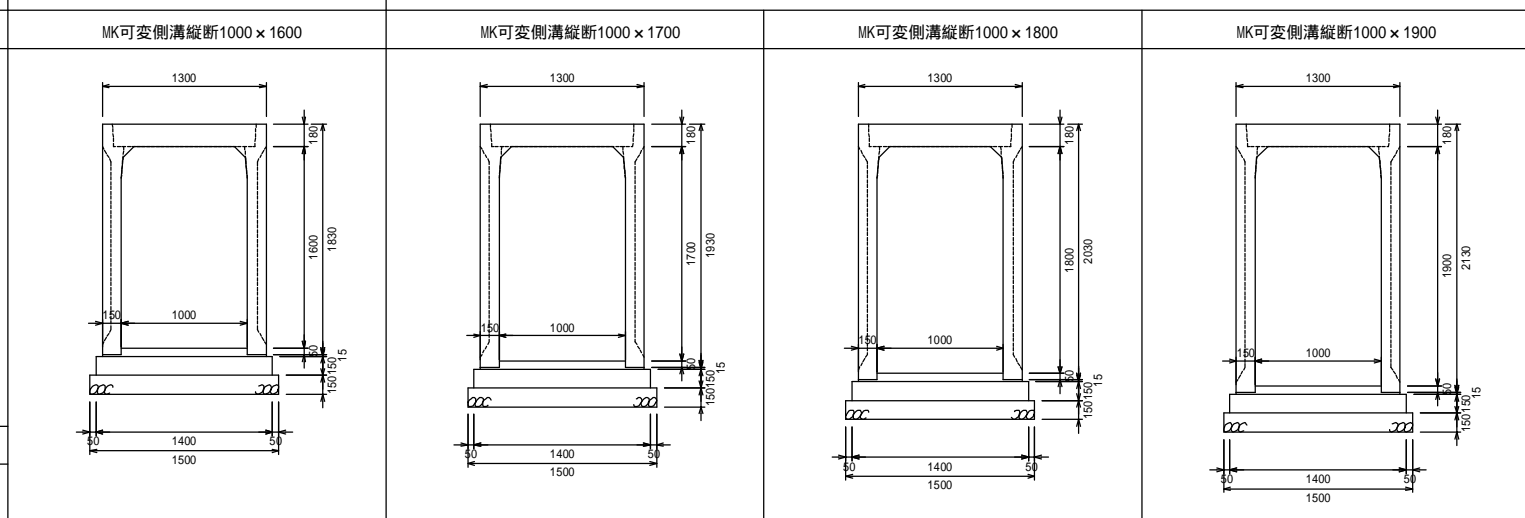
インバートコンクリート
 基礎コンクリート
 基礎砕石

コンクリート蓋または
 グレーチング蓋



インバートコンクリート
 基礎コンクリート
 基礎砕石

コンクリート蓋または
 グレーチング蓋



| | | |
|------|----------------------|--------|
| 図面名称 | MK可変側溝縦断用900,1000構造図 | |
| 縮尺 | A1 1/30 | H27.5版 |