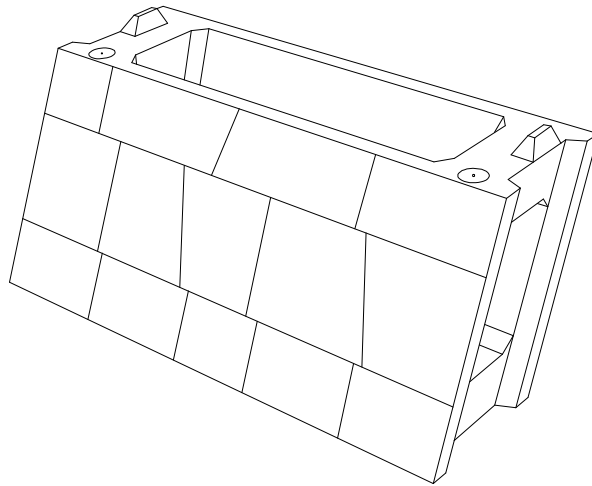




レベロック

製品CADデータ

東北(福島、宮城)版

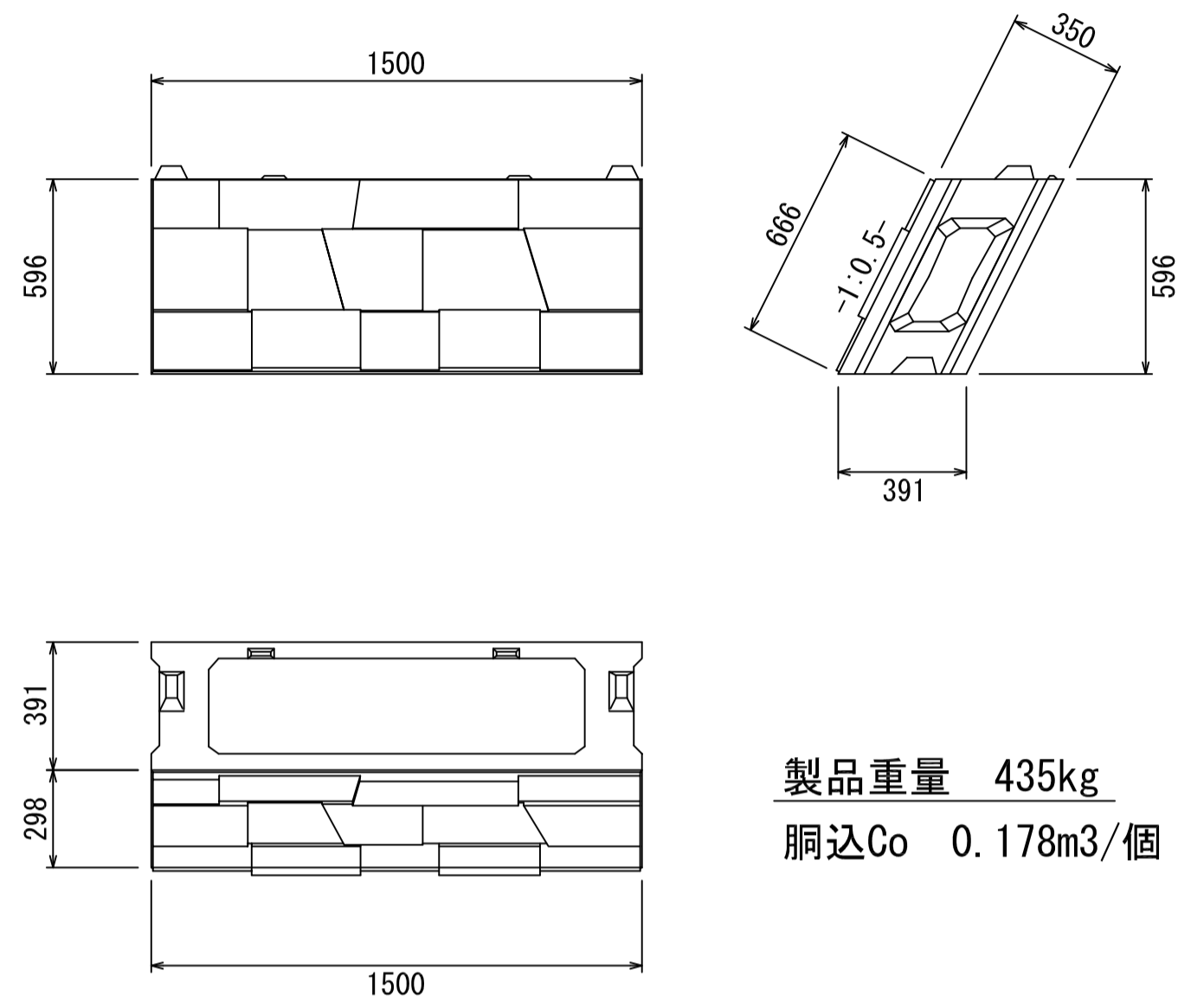


松阪興産株式会社

H30.6版

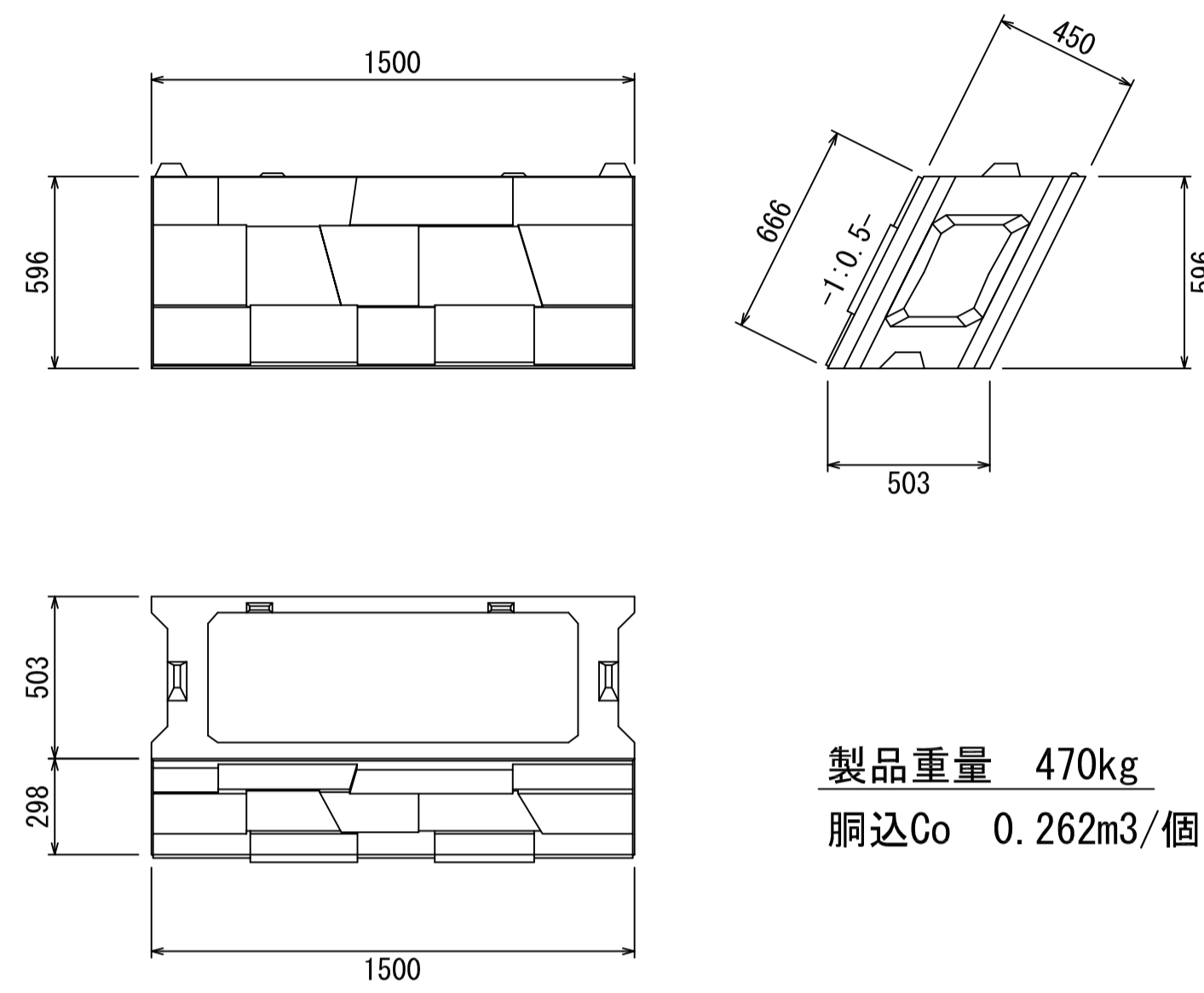


レベロック-35型

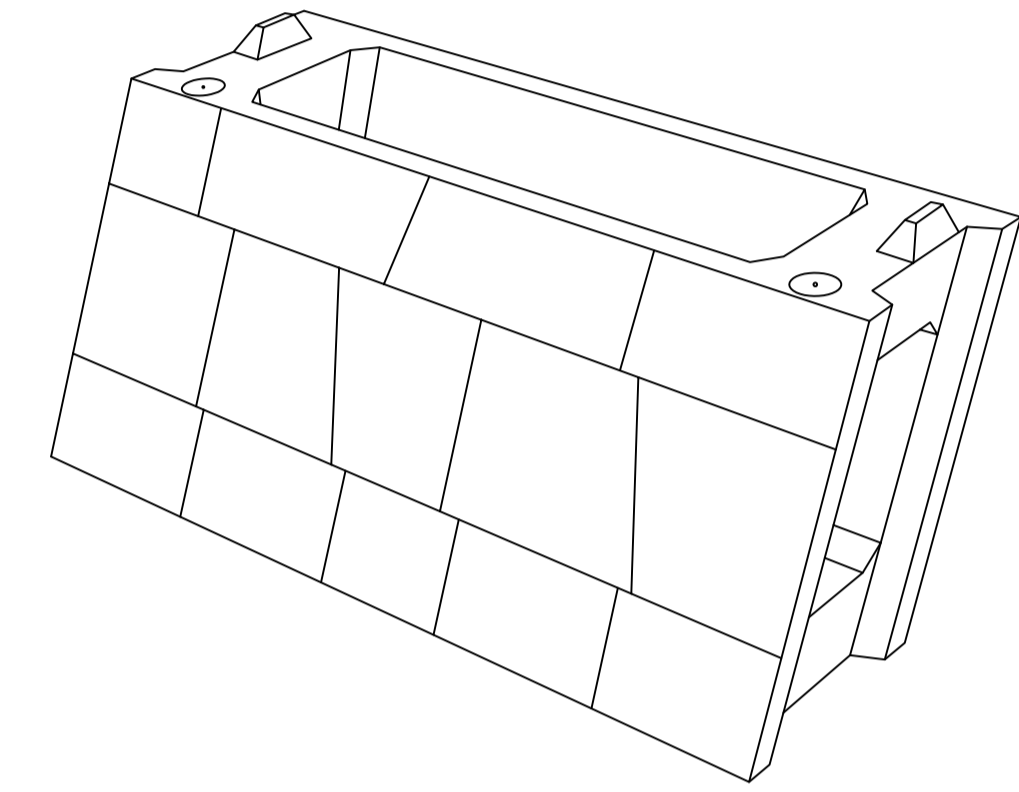


製品重量 435kg
胴込Co 0.178m3/個

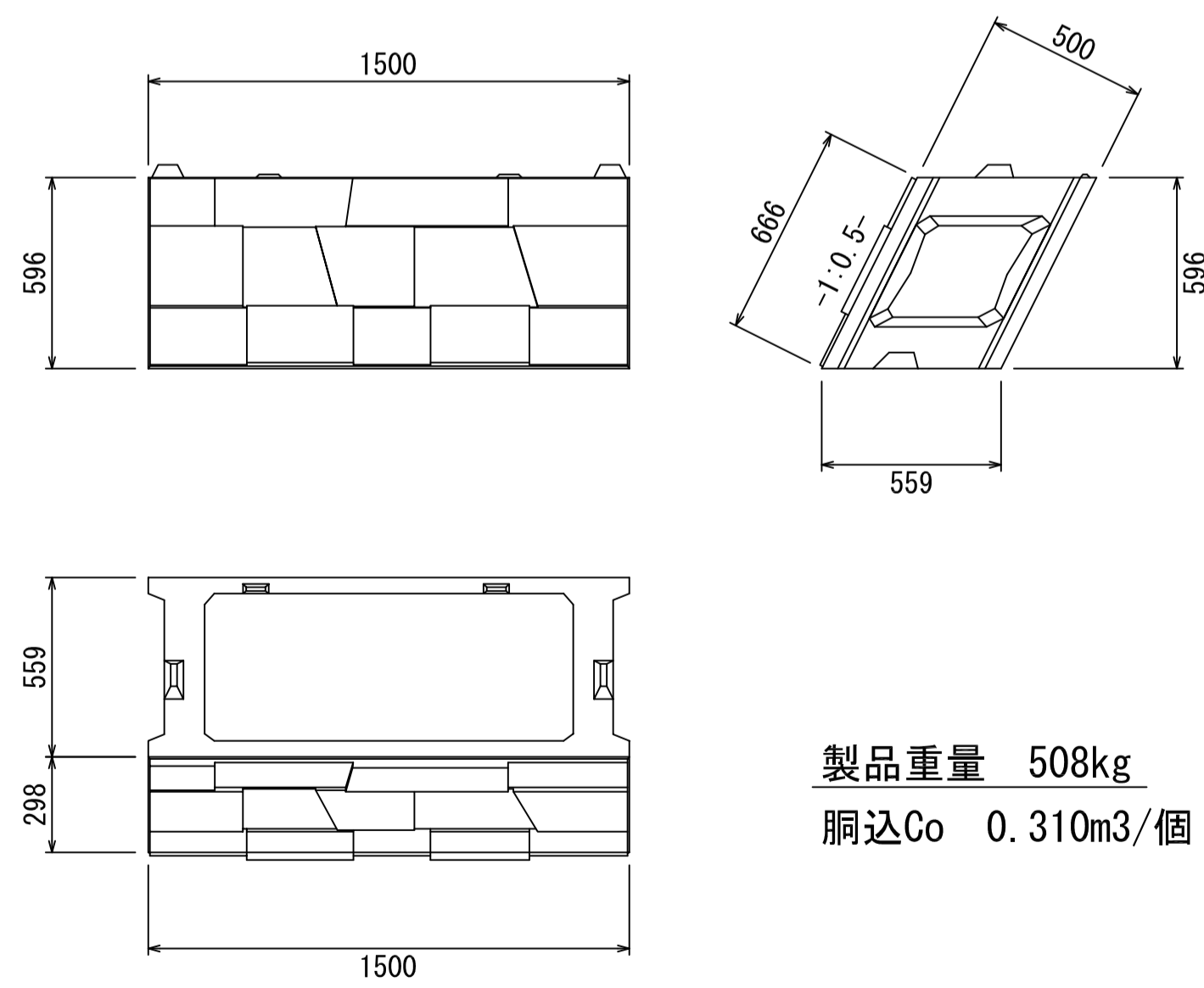
レベロック-45型



製品重量 470kg
胴込Co 0.262m3/個

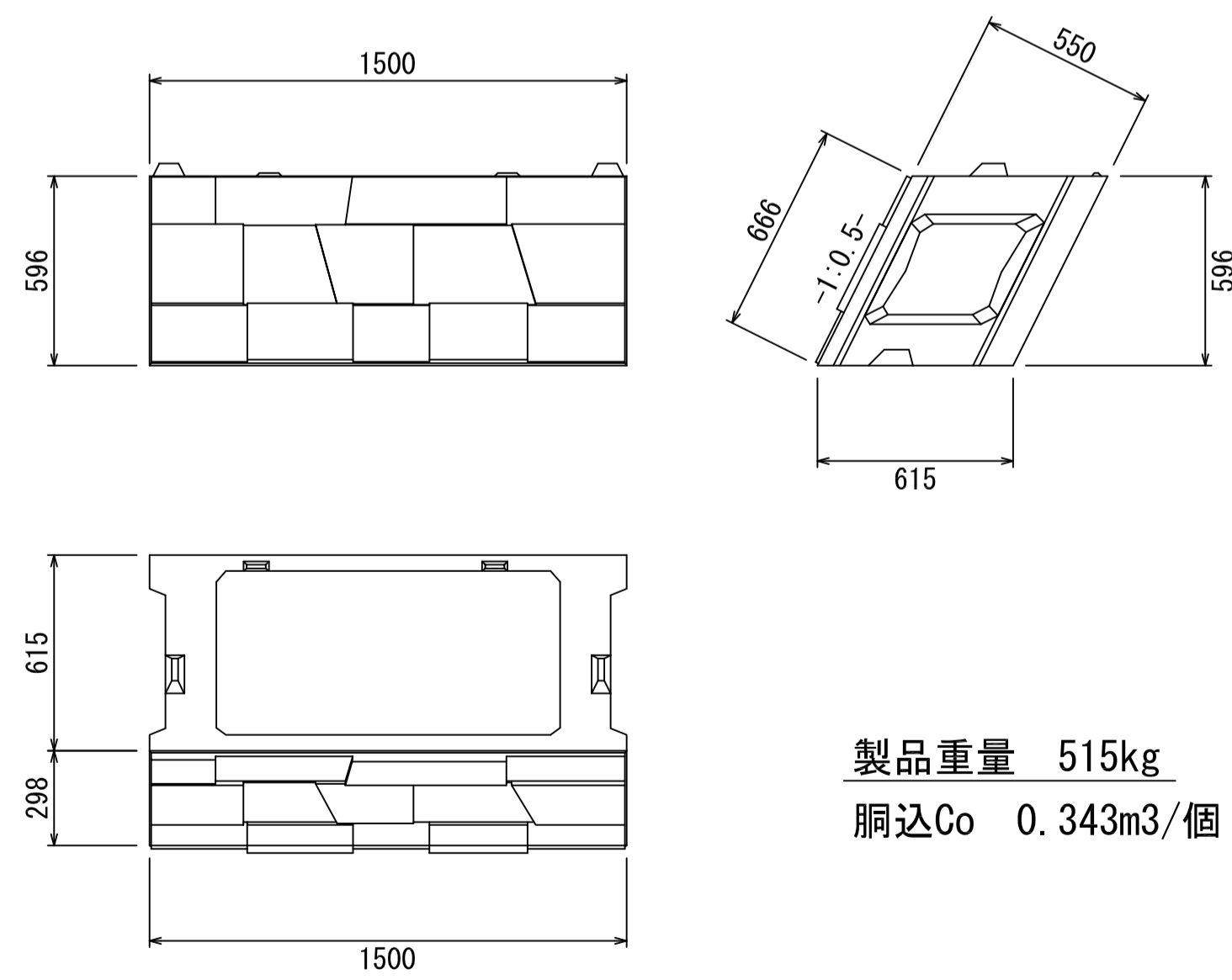


レベロック-50型



製品重量 508kg
胴込Co 0.310m3/個

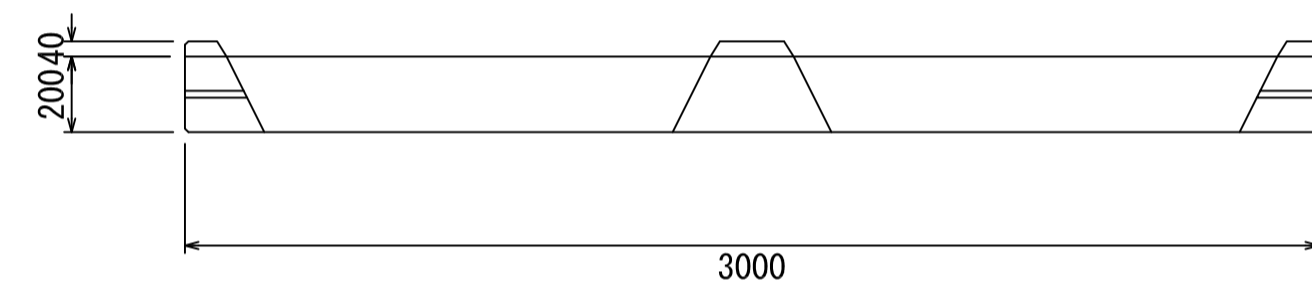
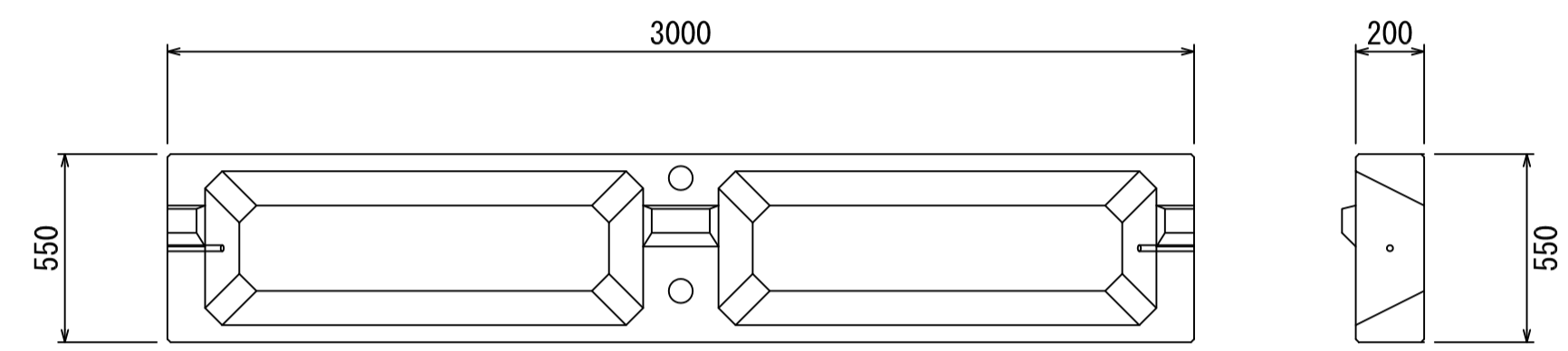
レベロック-55型



製品重量 515kg
胴込Co 0.343m3/個

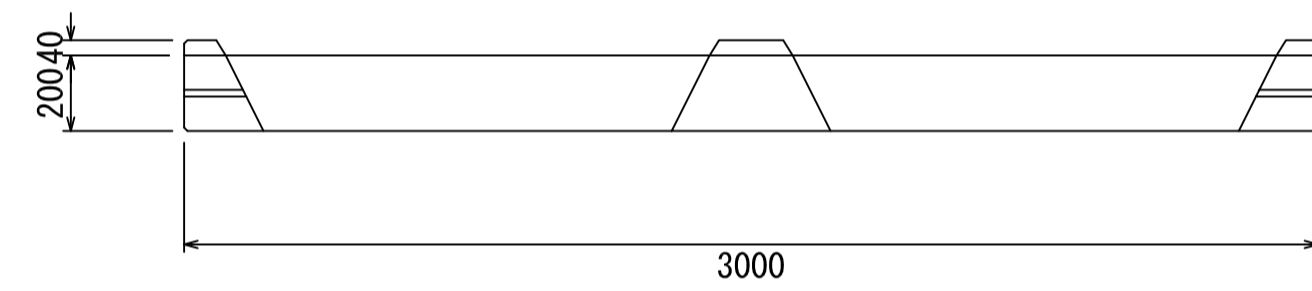
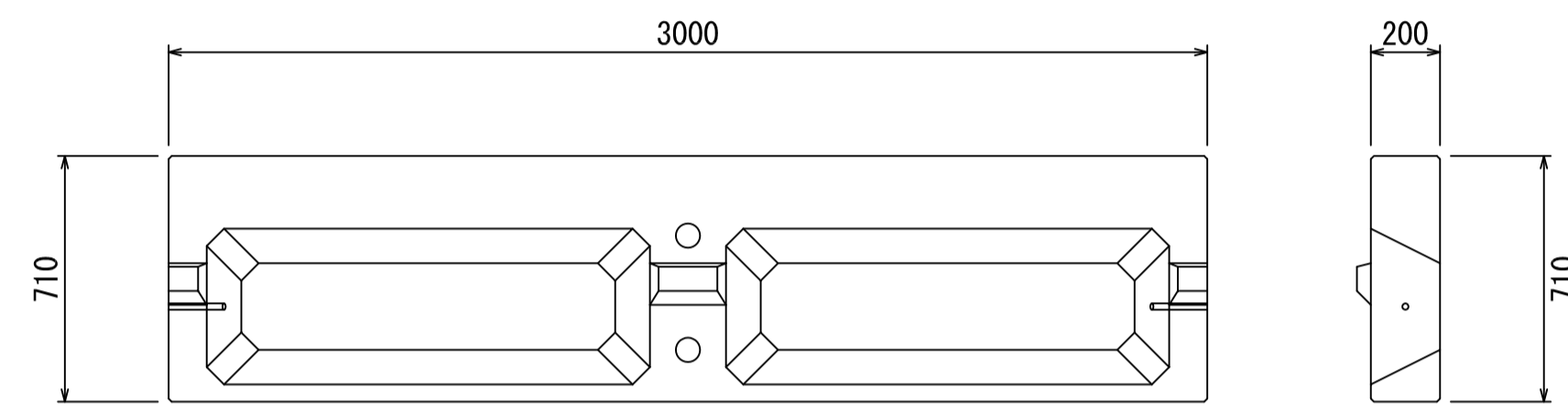
図面名称	レベロック製品図	
縮尺	A1 1/20	H30.6版

水平基礎ブロック-35型



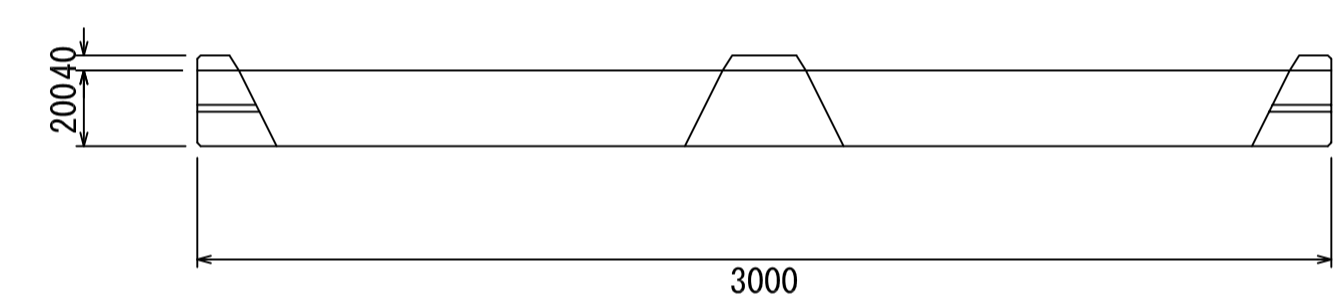
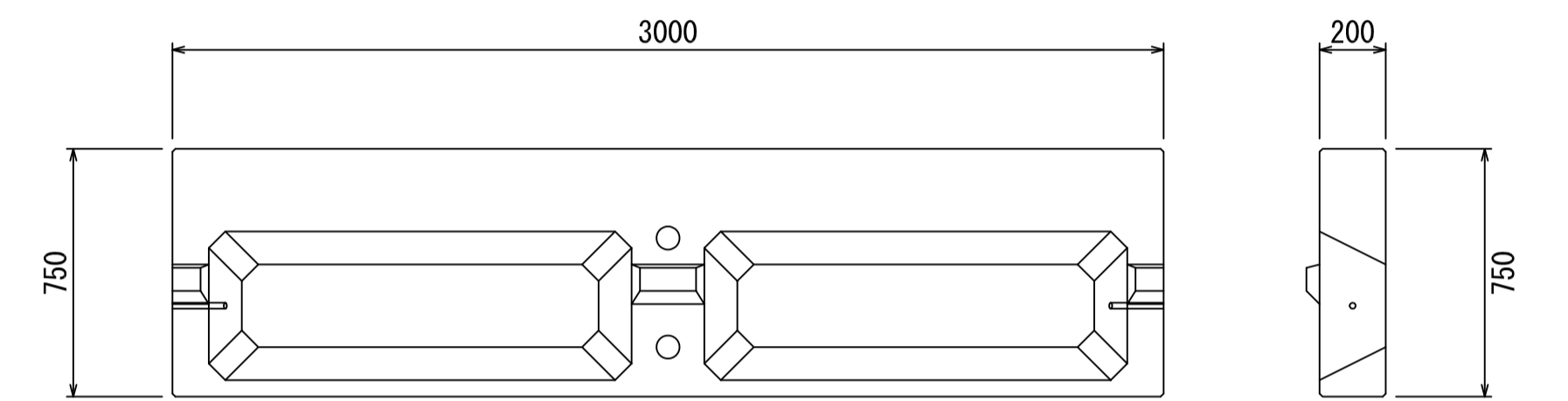
製品重量 365kg

水平基礎ブロック-45・50型

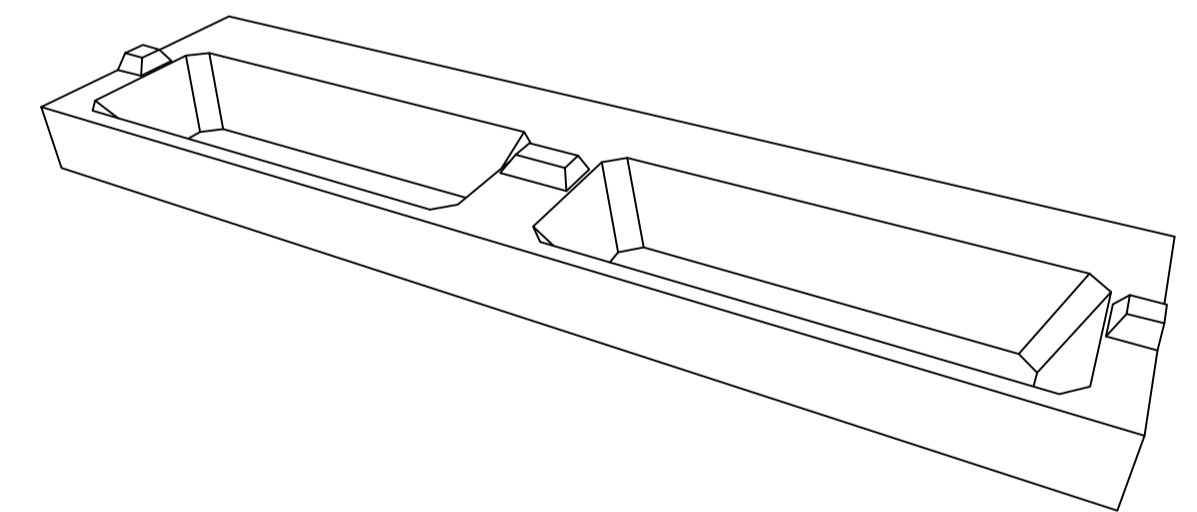


製品重量 585kg

水平基礎ブロック-55型

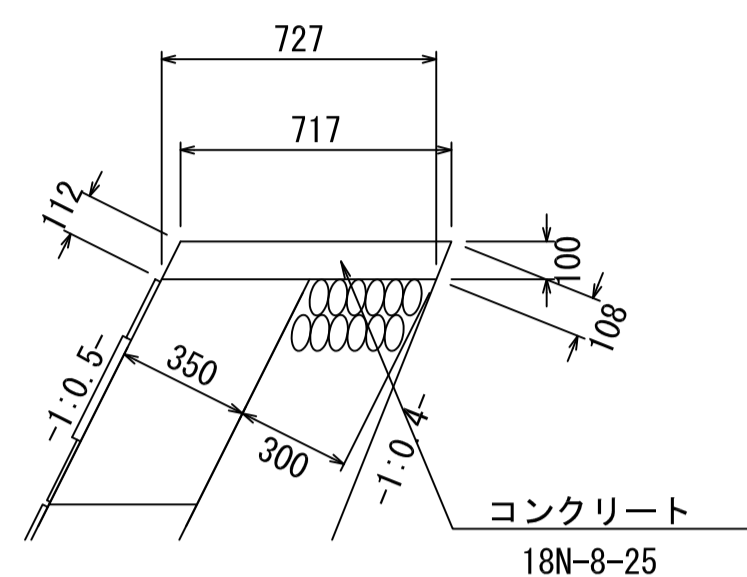


製品重量 635kg



図面名称	水平基礎ブロック製品図	
縮尺	A1 1/20	H30. 6版

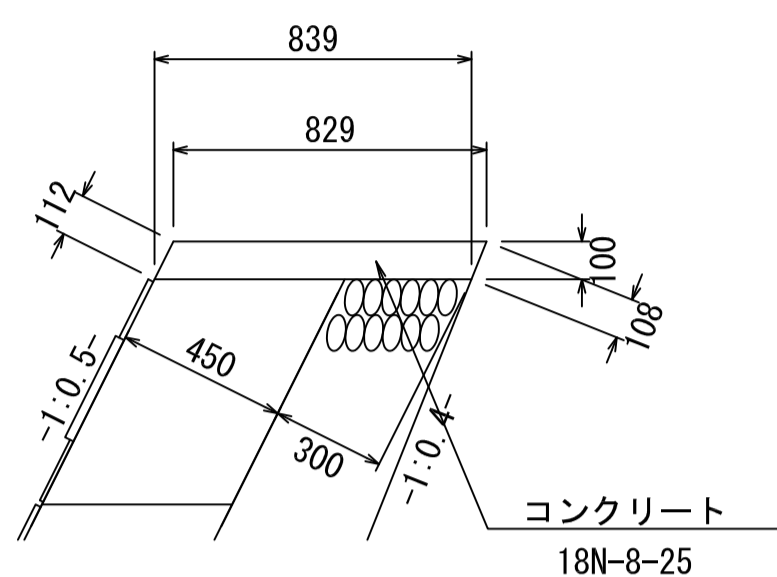
天端工 (35型)



10.0m当りの数量

名称	数式	単位	数量
コンクリート	$0.100 \times 1/2 \times (0.717 + 0.727) \times 10.0$	m ³	0.72
同上型枠	$(0.112 + 0.108) \times 10.0$	m ²	2.20
目地材	$0.100 \times 1/2 \times (0.717 + 0.727)$	m ²	0.07

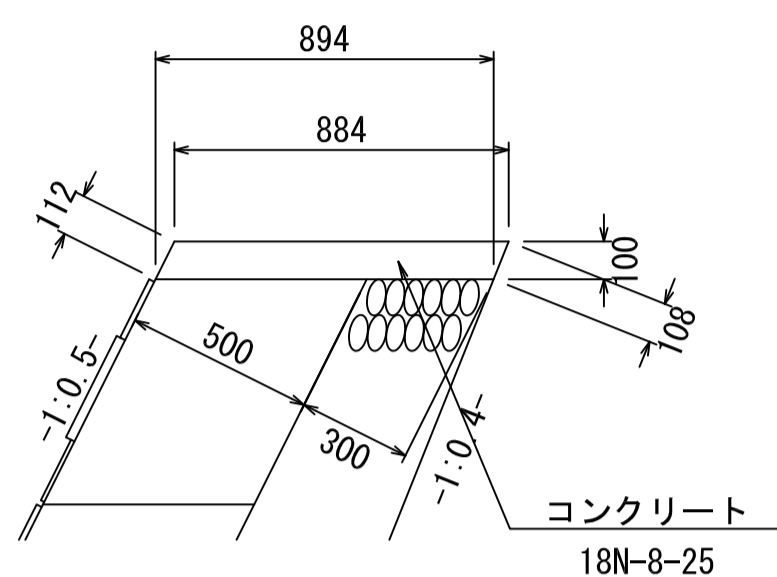
天端工 (45型)



10.0m当りの数量

名称	数式	単位	数量
コンクリート	$0.100 \times 1/2 \times (0.829 + 0.839) \times 10.0$	m ³	0.83
同上型枠	$(0.112 + 0.108) \times 10.0$	m ²	2.20
目地材	$0.100 \times 1/2 \times (0.829 + 0.839)$	m ²	0.08

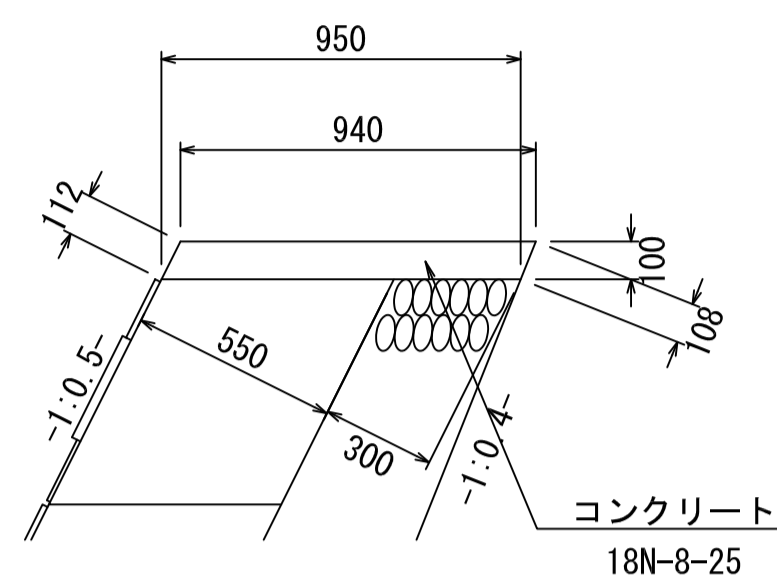
天端工 (50型)



10.0m当りの数量

名称	数式	単位	数量
コンクリート	$0.100 \times 1/2 \times (0.884 + 0.894) \times 10.0$	m ³	0.89
同上型枠	$(0.112 + 0.108) \times 10.0$	m ²	2.20
目地材	$0.100 \times 1/2 \times (0.884 + 0.894)$	m ²	0.09

天端工 (55型)



10.0m当りの数量

名称	数式	単位	数量
コンクリート	$0.100 \times 1/2 \times (0.940 + 0.950) \times 10.0$	m ³	0.95
同上型枠	$(0.112 + 0.108) \times 10.0$	m ²	2.20
目地材	$0.100 \times 1/2 \times (0.940 + 0.950)$	m ²	0.09

図面名称

レベロック天端工

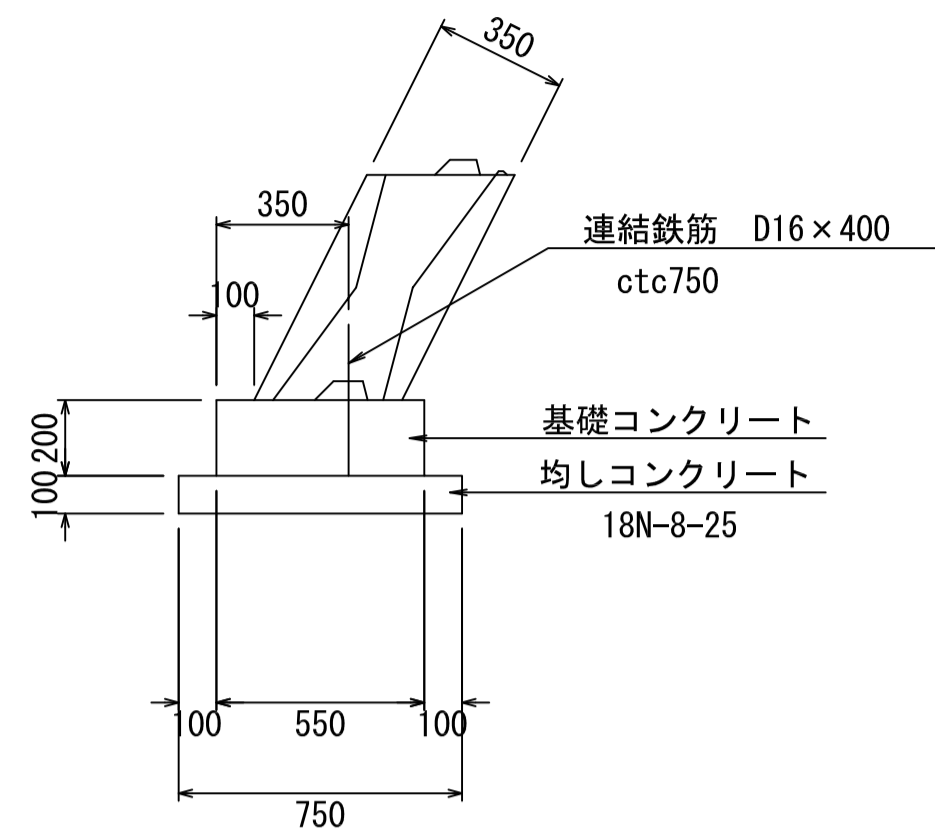
縮尺

A1 1/20

H30.6版

※現場打基礎工

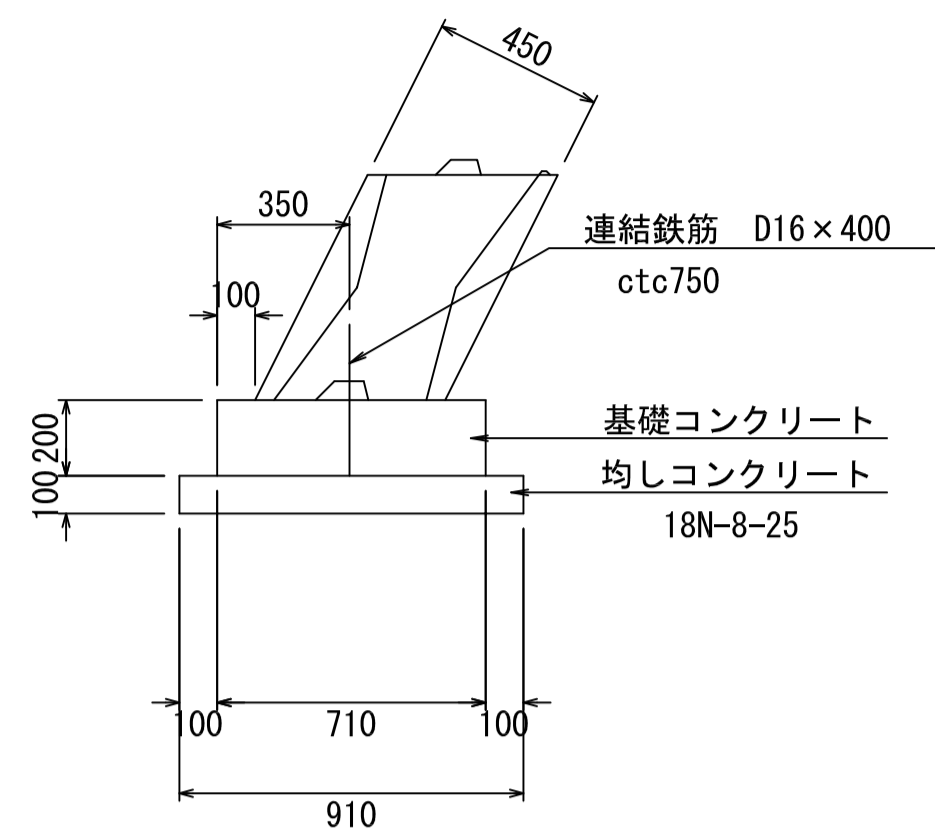
基礎工 (35型)



10.0m当りの数量

名称	数式	単位	数量
コンクリート	$0.200 \times 0.550 \times 10.0$	m ³	1.10
同上型枠	$2 \times 0.200 \times 10.0$	m ²	4.00
均しコンクリート	$0.100 \times 0.750 \times 10.0$	m ³	0.75
同上型枠	$2 \times 0.100 \times 10.0$	m ²	2.00
アンカー筋	$1.56 \times 0.400 \times 10.0 / 0.75$	kg	8.32
目地材	0.200×0.550	m ²	0.11

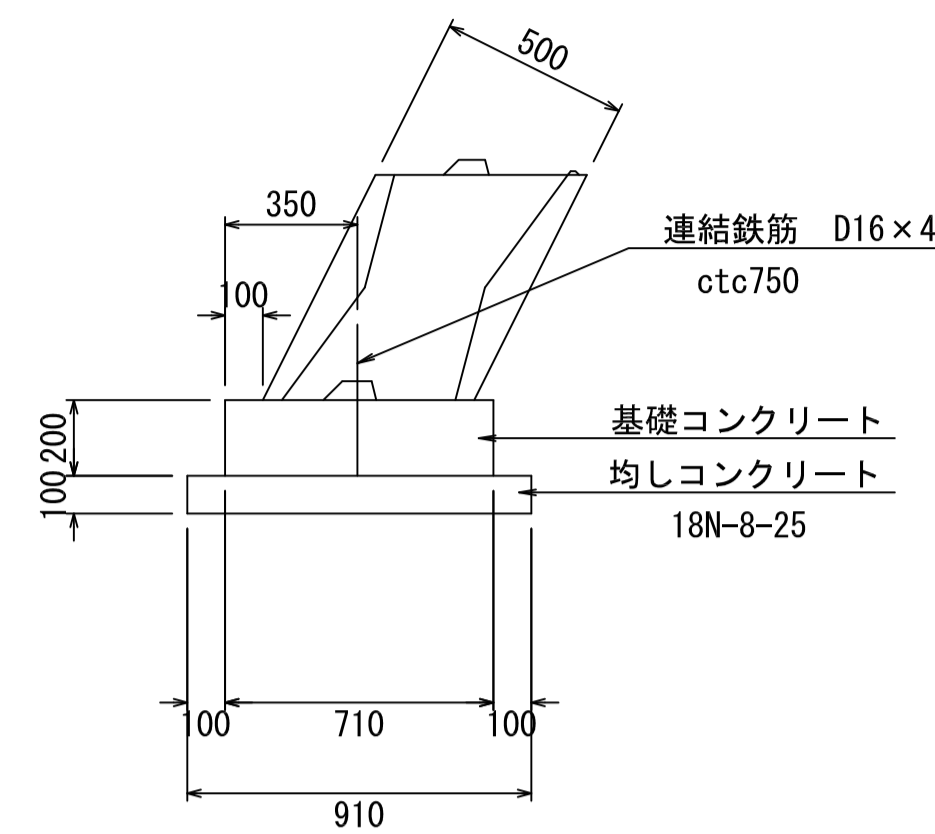
基礎工 (45型)



10.0m当りの数量

名称	数式	単位	数量
コンクリート	$0.200 \times 0.710 \times 10.0$	m ³	1.42
同上型枠	$2 \times 0.200 \times 10.0$	m ²	4.00
均しコンクリート	$0.100 \times 0.910 \times 10.0$	m ³	0.91
同上型枠	$2 \times 0.100 \times 10.0$	m ²	2.00
アンカー筋	$1.56 \times 0.400 \times 10.0 / 0.75$	kg	8.32
目地材	0.200×0.710	m ²	0.14

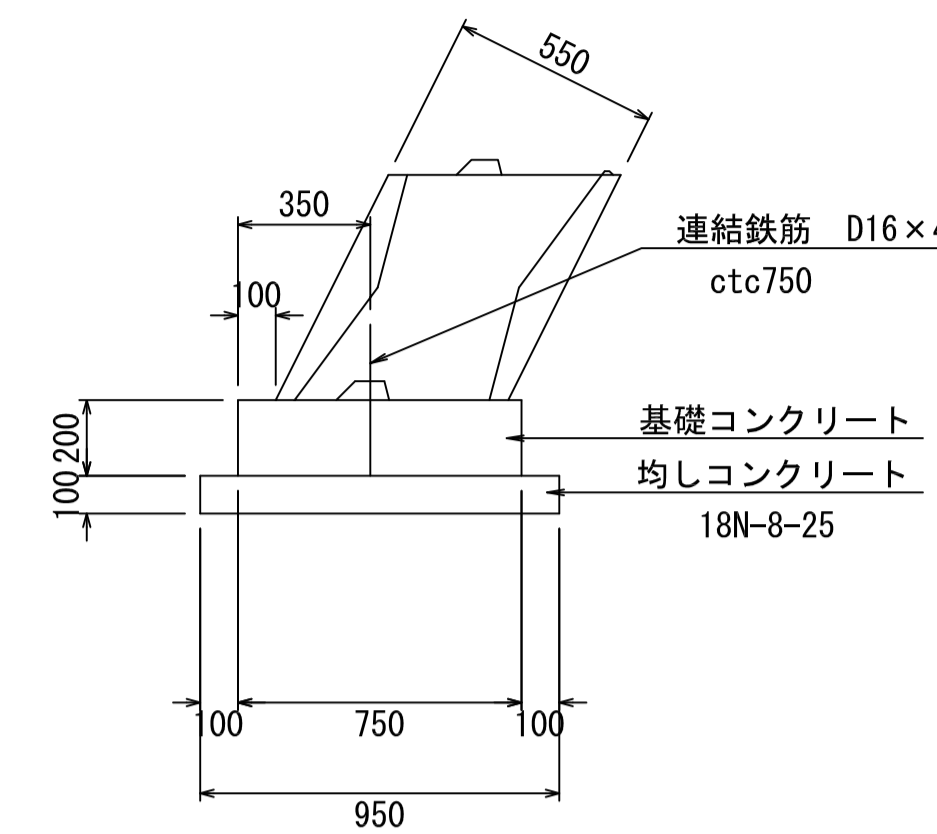
基礎工 (50型)



10.0m当りの数量

名称	数式	単位	数量
コンクリート	$0.200 \times 0.710 \times 10.0$	m ³	1.42
同上型枠	$2 \times 0.200 \times 10.0$	m ²	4.00
均しコンクリート	$0.100 \times 0.910 \times 10.0$	m ³	0.91
同上型枠	$2 \times 0.100 \times 10.0$	m ²	2.00
アンカー筋	$1.56 \times 0.400 \times 10.0 / 0.75$	kg	8.32
目地材	0.200×0.710	m ²	0.14

基礎工 (55型)

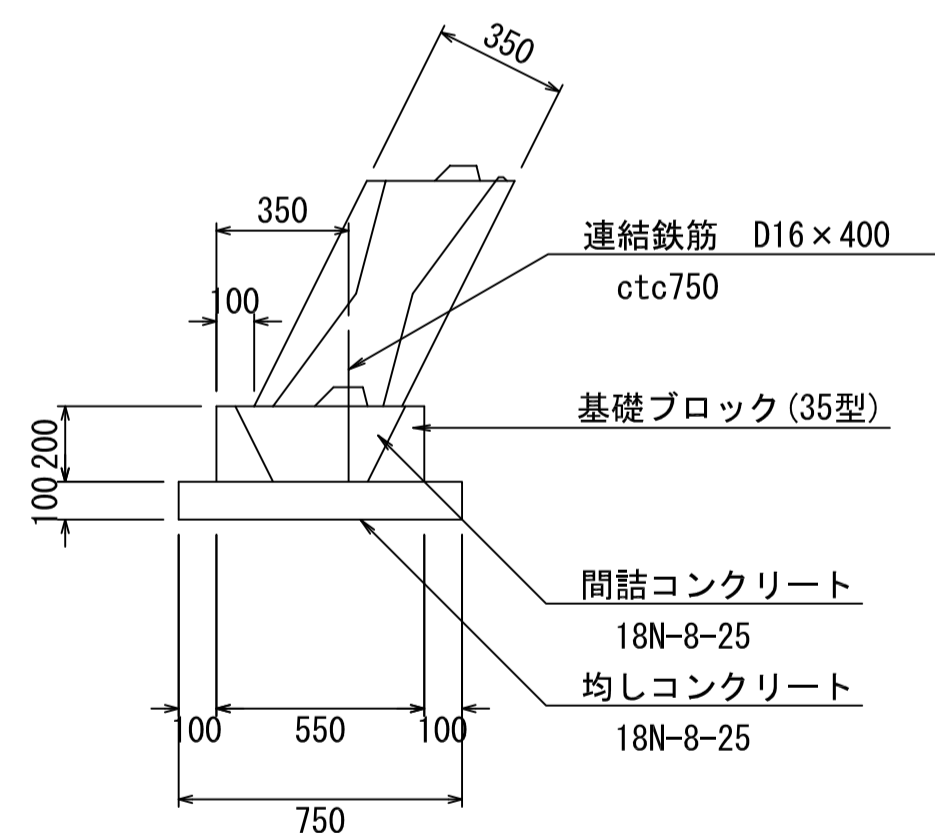


10.0m当りの数量

名称	数式	単位	数量
コンクリート	$0.200 \times 0.750 \times 10.0$	m ³	1.50
同上型枠	$2 \times 0.200 \times 10.0$	m ²	4.00
均しコンクリート	$0.100 \times 0.950 \times 10.0$	m ³	0.95
同上型枠	$2 \times 0.100 \times 10.0$	m ²	2.00
アンカー筋	$1.56 \times 0.400 \times 10.0 / 0.75$	kg	8.32
目地材	0.200×0.750	m ²	0.15

※プレキャスト基礎工

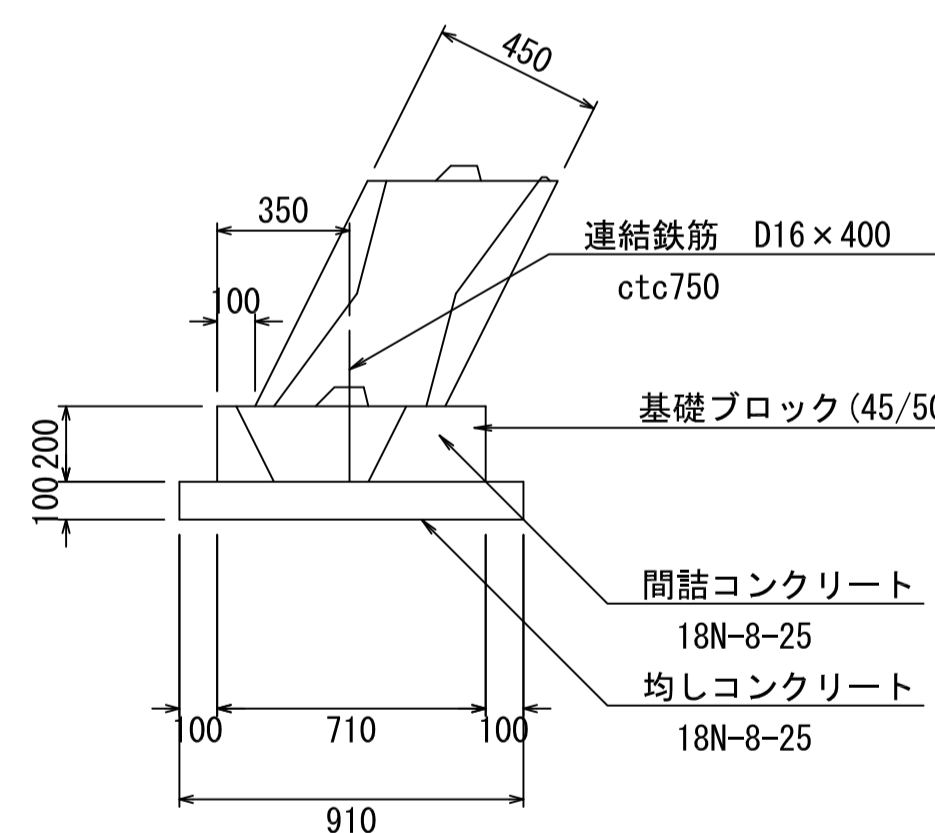
基礎工 (35型)



10.0m当りの数量

名称	数式	単位	数量
基礎ブロック	$10.0 / 3.0$	個	3.333
間詰コンクリート	0.167×3.333	m ³	0.56
均しコンクリート	$0.100 \times 0.750 \times 10.0$	m ³	0.75
同上型枠	$2 \times 0.100 \times 10.0$	m ²	2.00
アンカー筋	$1.56 \times 0.400 \times 10.0 / 0.75$	kg	8.32
目地材	0.200×0.550	m ²	0.11

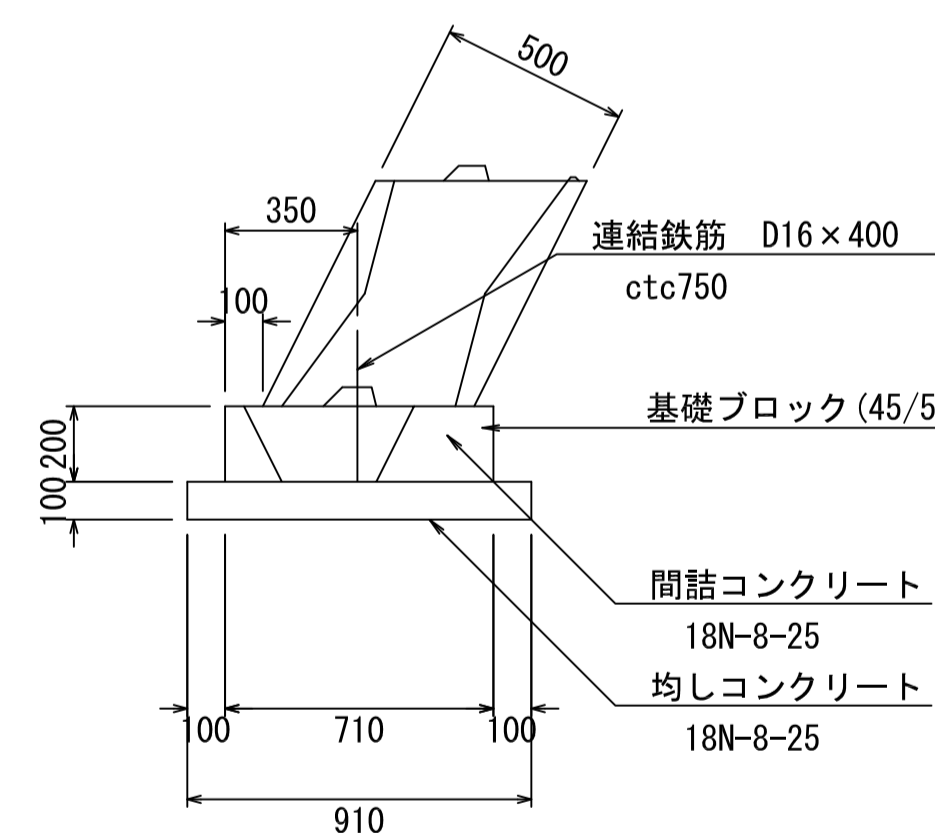
基礎工 (45型)



10.0m当りの数量

名称	数式	単位	数量
基礎ブロック	$10.0 / 3.0$	個	3.333
間詰コンクリート	0.167×3.333	m ³	0.56
均しコンクリート	$0.100 \times 0.910 \times 10.0$	m ³	0.91
同上型枠	$2 \times 0.100 \times 10.0$	m ²	2.00
アンカー筋	$1.56 \times 0.400 \times 10.0 / 0.75$	kg	8.32
目地材	0.200×0.710	m ²	0.14

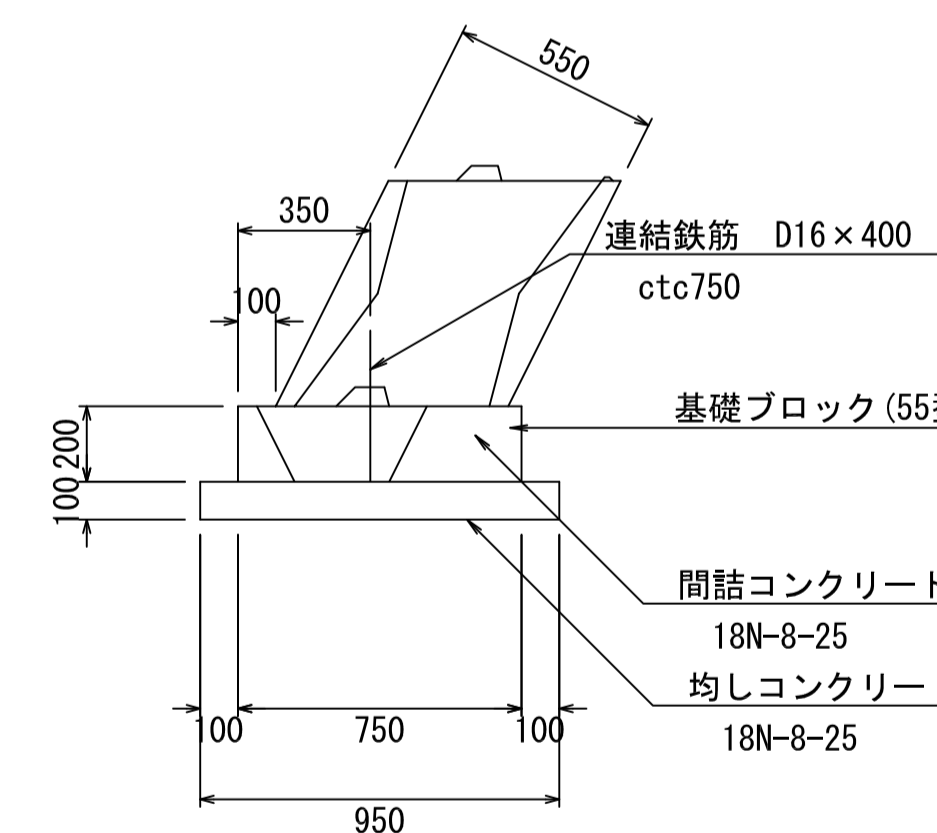
基礎工 (50型)



10.0m当りの数量

名称	数式	単位	数量
基礎ブロック	$10.0 / 3.0$	個	3.333
間詰コンクリート	0.167×3.333	m ³	0.56
均しコンクリート	$0.100 \times 0.910 \times 10.0$	m ³	0.91
同上型枠	$2 \times 0.100 \times 10.0$	m ²	2.00
アンカー筋	$1.56 \times 0.400 \times 10.0 / 0.75$	kg	8.32
目地材	0.200×0.710	m ²	0.14

基礎工 (55型)



10.0m当りの数量

名称	数式	単位	数量
基礎ブロック	$10.0 / 3.0$	個	3.333
間詰コンクリート	0.167×3.333	m ³	0.56
均しコンクリート	$0.100 \times 0.950 \times 10.0$	m ³	0.95
同上型枠	$2 \times 0.100 \times 10.0$	m ²	2.00
アンカー筋	$1.56 \times 0.400 \times 10.0 / 0.75$	kg	8.32
目地材	0.200×0.750	m ²	0.15

図面名称

レベロック基礎工

縮尺

A1 1/20

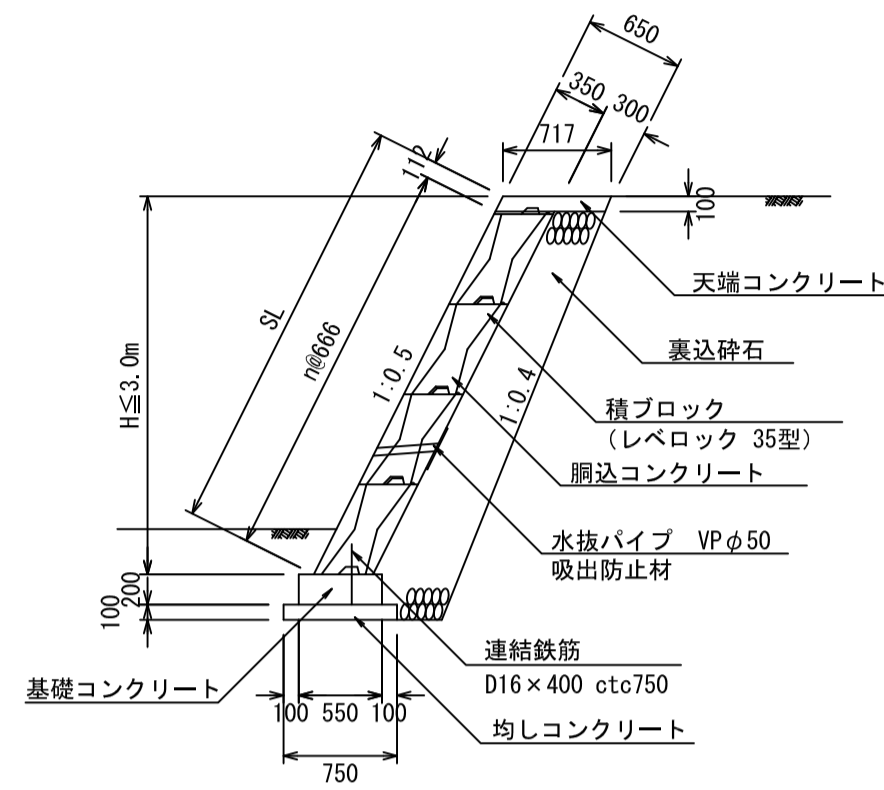
H30.6版

※現場打基礎等や状況に応じてズレ止筋(D16×400etc750)を使用します。

※河川護岸用

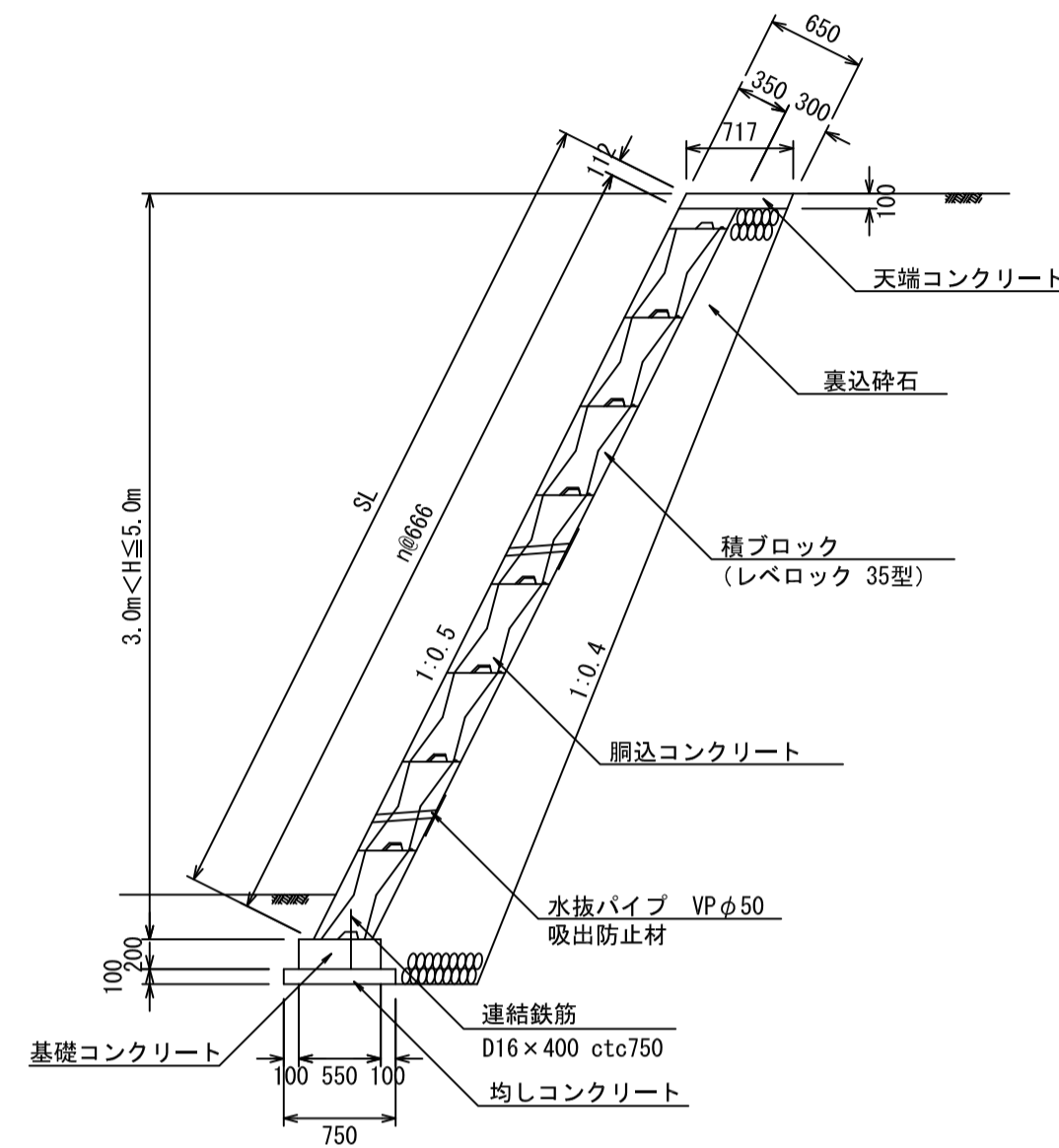
ブロック積標準断面図

H ≤ 3.0m S=1:50



ブロック積標準断面図

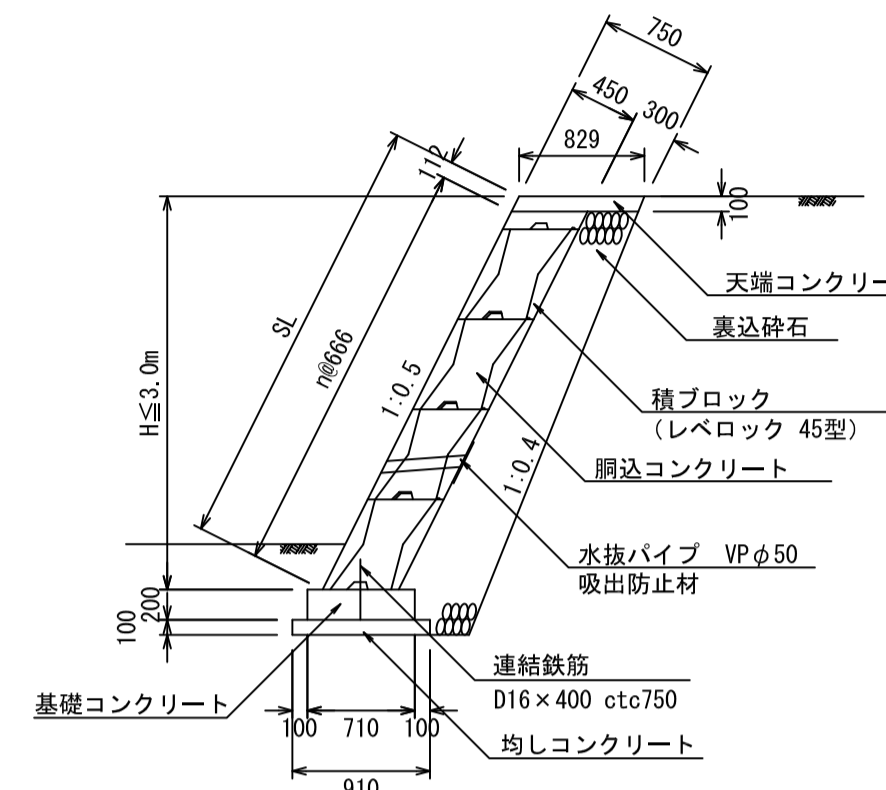
3.0m < H ≤ 5.0m S=1:50



※法留・土留用

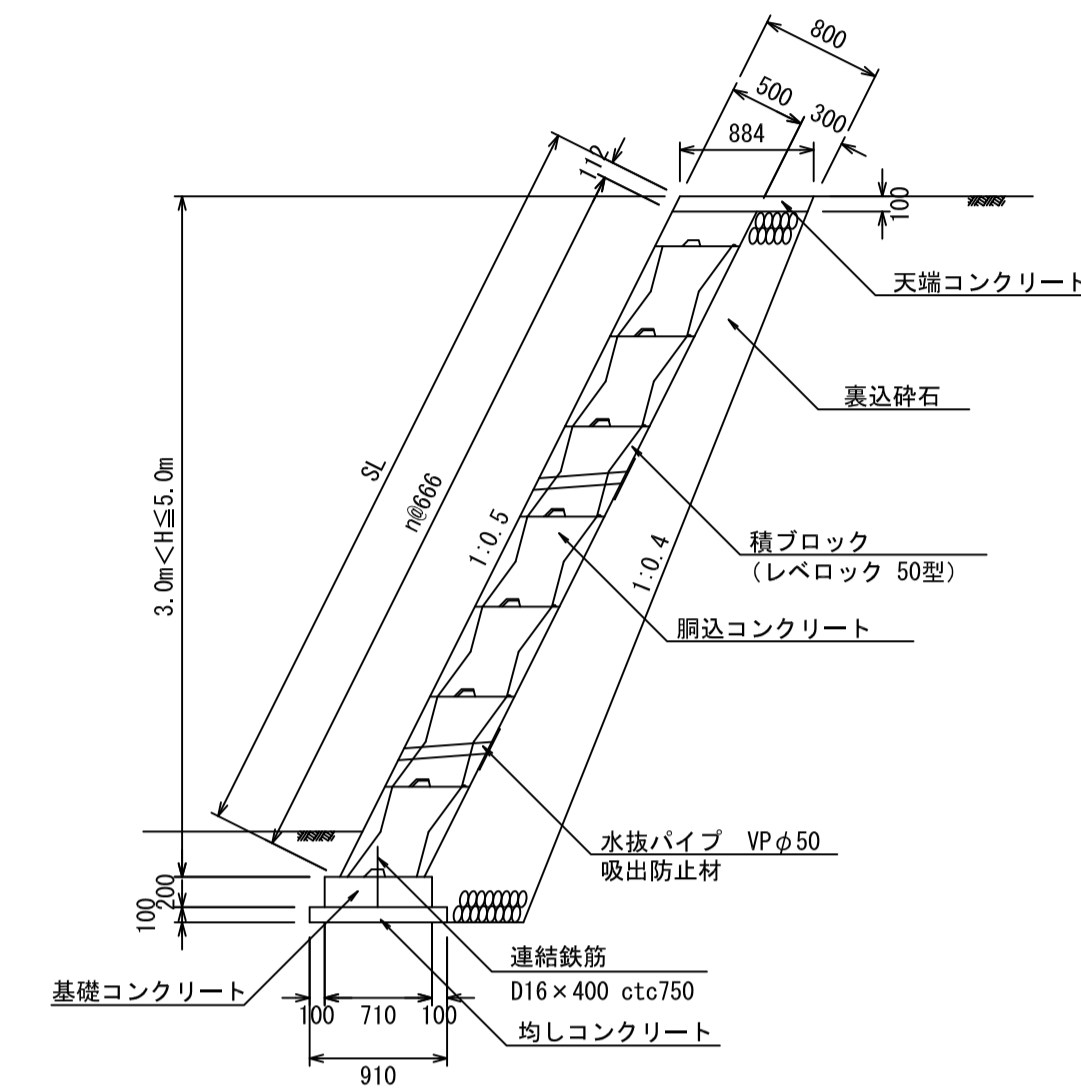
ブロック積標準断面図

H ≤ 3.0m S=1:50



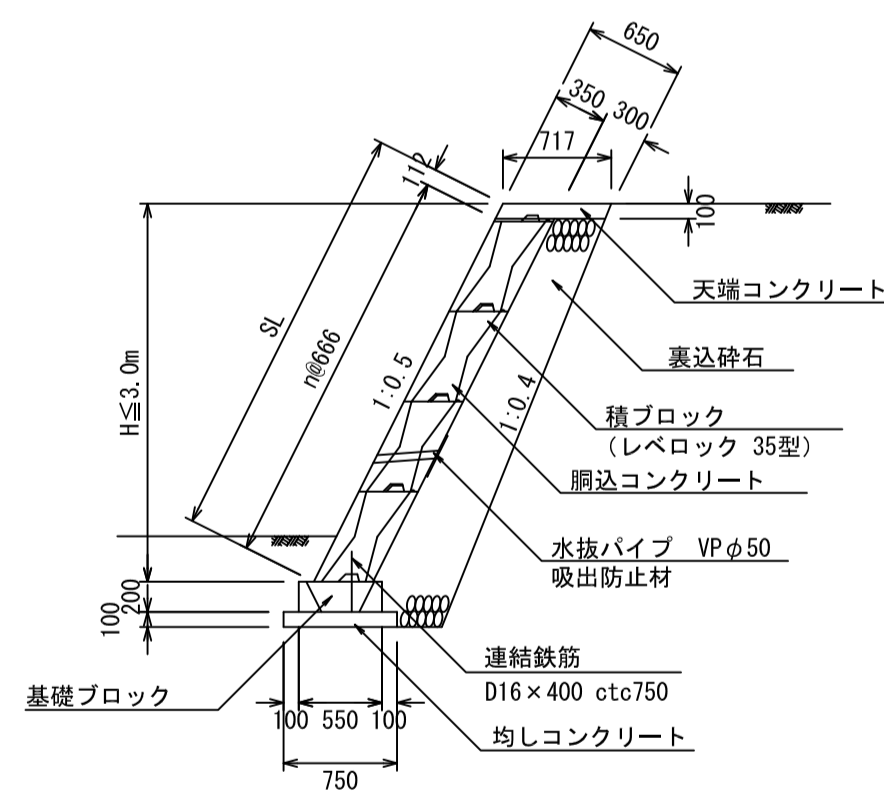
ブロック積標準断面図

3.0m < H ≤ 5.0m S=1:50



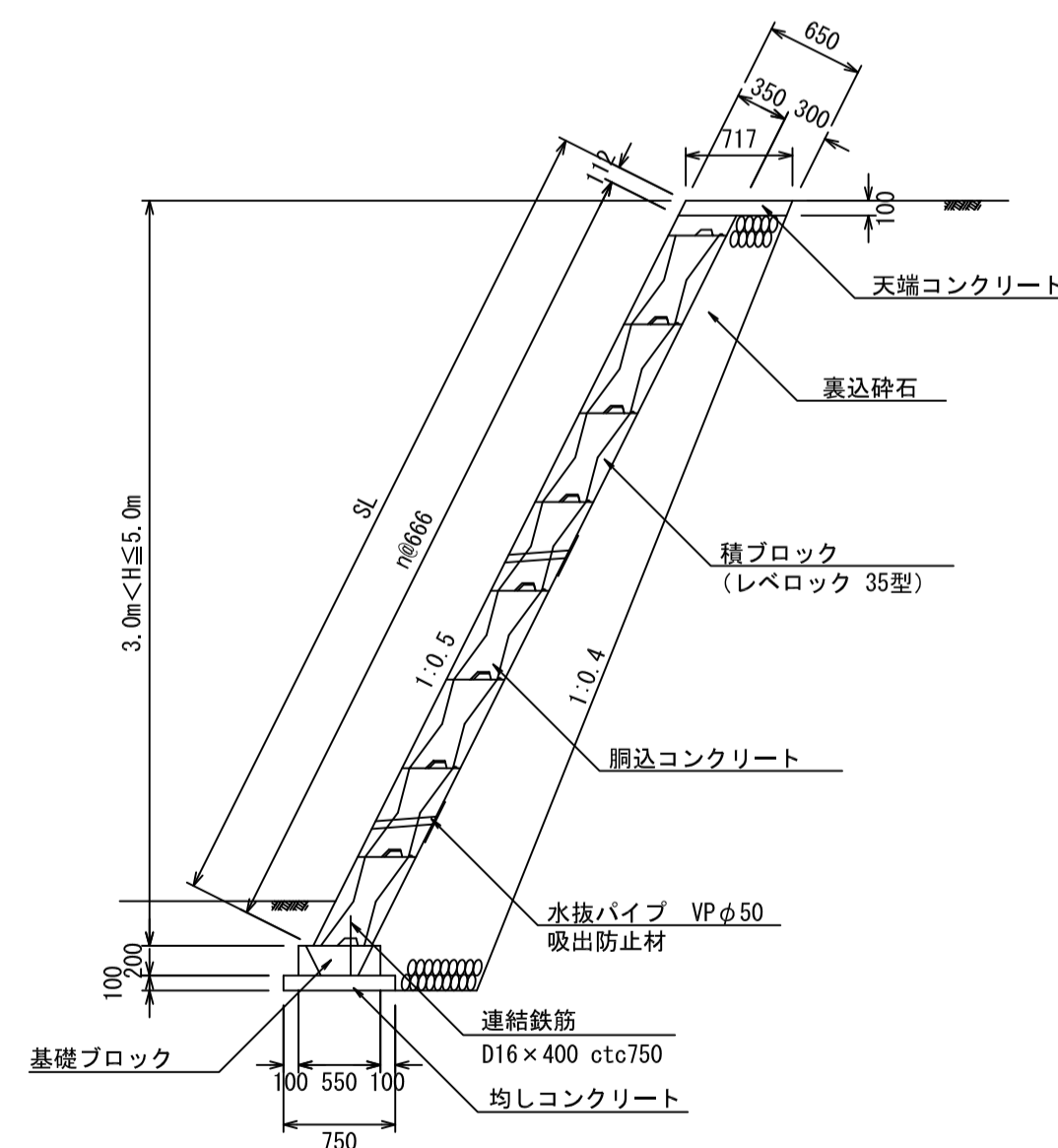
ブロック積標準断面図

H ≤ 3.0m S=1:50



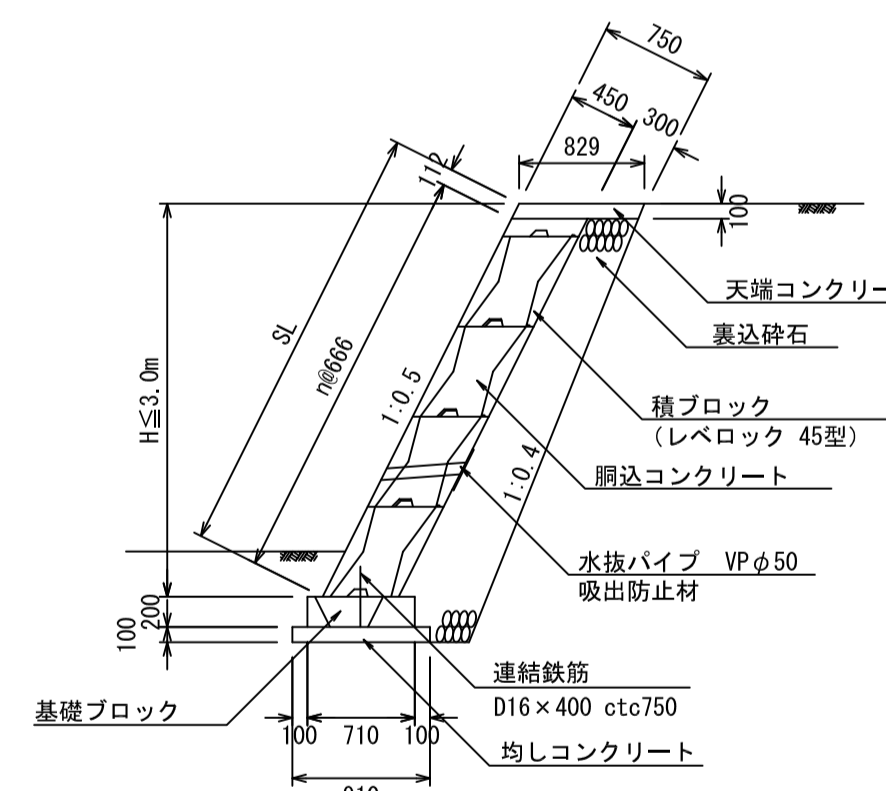
ブロック積標準断面図

3.0m < H ≤ 5.0m S=1:50



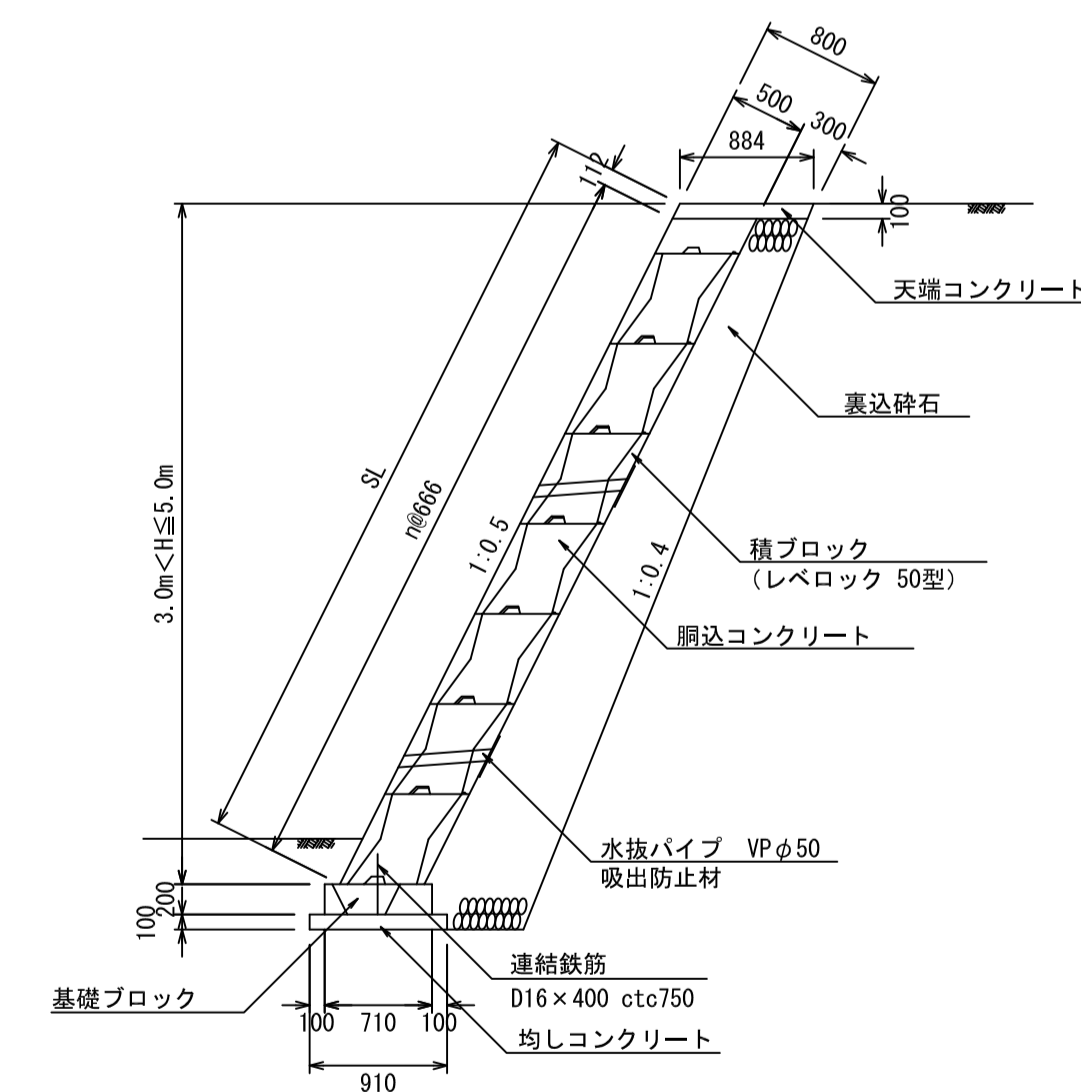
ブロック積標準断面図

H ≤ 3.0m S=1:50



ブロック積標準断面図

3.0m < H ≤ 5.0m S=1:50

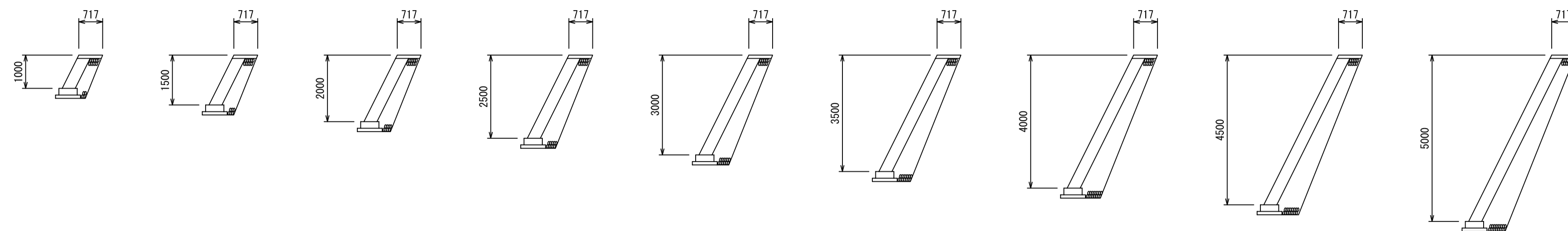


図面名称	レベロック標準断面図	
縮尺	A1 1/50	H30.6版

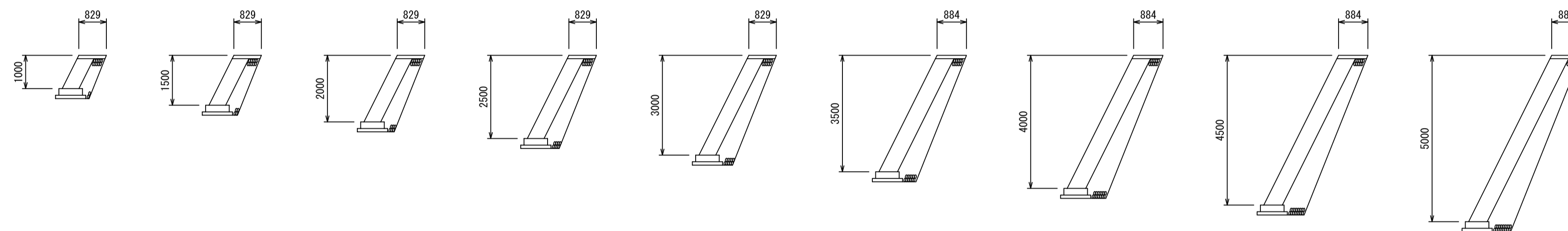
※現場打基礎等や状況に応じてズレ止筋 (D16×400etc750) を使用します。

横断図用断面

※河川護岸用 (5分勾配)



※法留・土留用 (5分勾配)



図面名称	レベロック横断図	
縮 尺	A1 1/100	H30. 6版