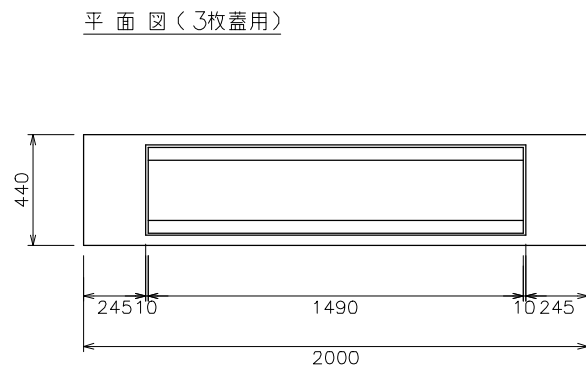
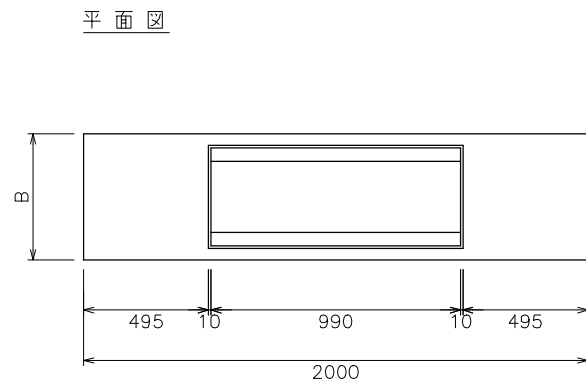
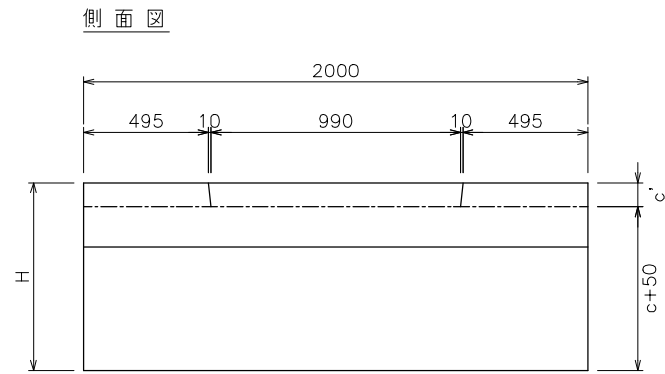
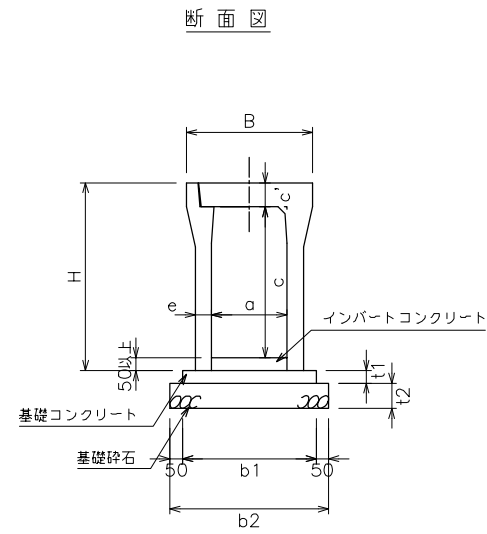


# 自由勾配側溝（VS側溝）縦断用構造図 S=1/20

自由勾配側溝縦断用（250～600サイズ）



寸法表

通用	呼び名 (巾×深)	寸法 (mm)					参考重量 (kg)	
		B	H	a	c	c'		
	250×300	440	445	250	300	95	50	301
	250×400		545		400		50	347
	250×500		645		500		60	448
	250×600		745		600		60	504
	300×300	500	445	300	300	95	50	322
	300×400		545		400		55	399
	300×500		645		500		55	450
	300×600		745		600		65	558
	300×700		845		700		65	618
	300×800		945		800		75	754
	300×900	1045	900	75	824			
	300×1000	1145	1000	85	986			
	300×1100	1245	1100	85	1065			
	400×400	610	560	400	400	110	55	454
	400×500		660		500		60	532
	400×600		760		600		60	588
	400×700		860		700		70	710
	400×800		960		800		70	775
	400×900		1060		900		80	924
	400×1000		1160		1000		80	999
	400×1100		1260		1100		90	1175
	400×1200	1360	1200	90	1259			
	500×400	720	575	500	400	125	60	532
	500×500		675		500		60	587
	500×600		775		600		70	710
	500×700		875		700		70	775
	500×800		975		800		70	840
	500×900		1075		900		85	1032
	500×1000		1175		1000		85	1111
	500×1100		1275		1100		85	1190
	500×1200		1375		1200		95	1383
	500×1300		1475		1300		95	1471
	500×1400		1575		1400		95	1559
	600×400		830		590		600	400
	600×500	690		500	65	694		
	600×600	790		600	65	754		
	600×700	890		700	75	885		
	600×800	990		800	75	955		
	600×900	1090		900	75	1024		
	600×1000	1190		1000	90	1234		
	600×1100	1290		1100	90	1318		
	600×1200	1390		1200	90	1402		
	600×1300	1490		1300	100	1608		
	600×1400	1590		1400	100	1701		
	600×1500	1690		1500	100	1794		

材料表（10m当たり）

t1	t2	寸法 (mm)		インバート (m3)	基礎コン (m3)	型枠 (m2)	基礎碎石 (m3)
		b1	b2				
50	100	450	550	0.25	0.23	1.00	0.55
		450	550				
		470	570				
		470	570				
50	100	500	600	0.30	0.25	1.00	0.60
		510	610				
		510	610				
		530	630				
		530	630				
		550	650				
		550	650				
		570	670				
		570	670				
		570	670				
50	100	610	710	0.40	0.31	1.00	0.71
		620	720				
		620	720				
		640	740				
		640	740				
		640	740				
		660	760				
		660	760				
		680	780				
		680	780				
		680	780				
		680	780				
100	100	720	820	0.50	0.72	2.00	0.82
		720	820				
		740	840				
		740	840				
		740	840				
		740	840				
		770	870				
		770	870				
		770	870				
		790	890				
		790	890				
		790	890				
100	100	830	930	0.60	0.83	2.00	0.93
		830	930				
		830	930				
		850	950				
		850	950				
		850	950				
		850	950				
		880	980				
		880	980				
		880	980				
		880	980				
		900	1000				
		900	1000				
		900	1000				

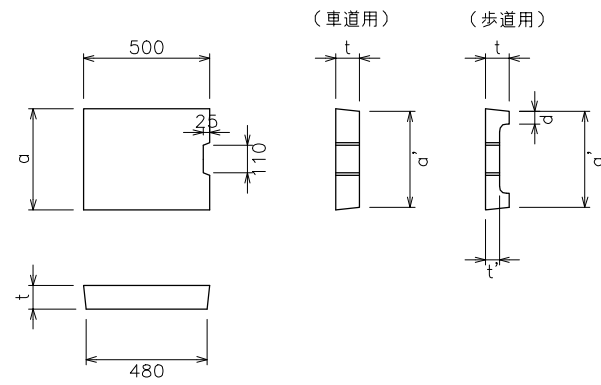
- 活荷重は、一般車両のT-25とし道路と平行に載荷する
- コンクリート強度  
設計基準強度 30N/mm<sup>2</sup>  
許容曲げ圧縮応力 10N/mm<sup>2</sup>
- 適用欄に印を付けたものが、本工事使用タイプである

- 断面寸法はVS側溝での標準施工図による
- インバートは100mmでの数量（厚さ50mm以上）
- コンクリート  
インバートコンクリート 18N/mm<sup>2</sup>  
基礎コンクリート 18N/mm<sup>2</sup>
- 基礎碎石  
再生クラッシュラン（RC40-0）

寸法表（3枚蓋 T-14）

通用	呼び名 (巾×深)	寸法 (mm)					参考重量 (kg)	
		B	H	a	c	c'		
	250×300	440	445	250	300	95	50	266
	250×400		545		400		50	312
	250×500		645		500		60	413
	250×600		745		600		60	469

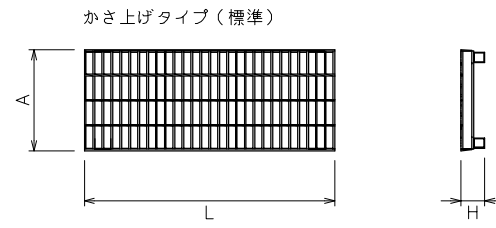
コンクリート蓋



呼び名	寸法 (mm)					参考重量 (kg)	
	a	a'	d	t	t'		
車道用	250用	350	330	-	95	36	
	300用	400	380		95	41	
	400用	500	480		110	60	
	500用	600	580		125	83	
歩道用	600用	700	680	140	109		
	300用	400	380	50	95	55	30
	400用	500	480		110	65	43
	500用	600	580		125	70	55
600用	700	680	140		80	72	

- 1.コンクリート蓋の車道用はT-25、歩道用は輪荷重を受けない所に使用
- 2.コンクリート蓋は、騒音防止対策として蓋底にゴムパッキン付

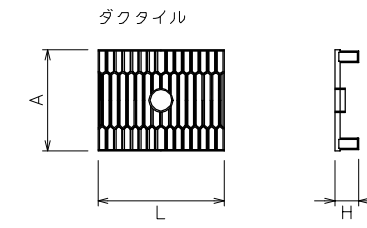
グレーチング蓋



呼び名	寸法 (mm)				参考重量 (kg)			
	A	H	L		1m用	0.5m用		
			1m用	0.5m用				
T I 25	250用	340	95	995	501	495	29.8	13.1
	300用	400	95			35.7	17.8	
	400用	500	110			48.8	24.4	
	500用	600	125			79.8	40.0	
	600用	700	140			110.9	55.6	
T I 6	250用	340	95	995	501	495	21.1	10.1
	300用	400	95			485	28.1	13.7
	400用	500	110			36.2	17.8	
	500用	600	125			51.7	26.7	
	600用	700	140			63.0	33.2	

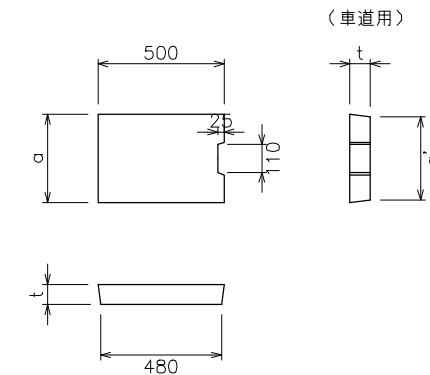
- 1.グレーチング蓋は、標準タイプ以外にも細目タイプ、すべり止めタイプがある
- 2.T-25、T-6以外にも、T-20、T-14 T-2がある

コンクリート蓋・グレーチング蓋構造図 S=1/20



呼び名	寸法 (mm)				参考重量 (kg)		
	A	H	L		1m用	0.5m用	
			1m用	0.5m用			
ダ ク タ イ ル	250用	350	95	-	497	-	17.0
	300用	400	95			19.0	
	400用	500	110			29.0	
	500用	600	125			36.0	
	600用	700	140			46.0	

コンクリート蓋 (3枚蓋用) T-14

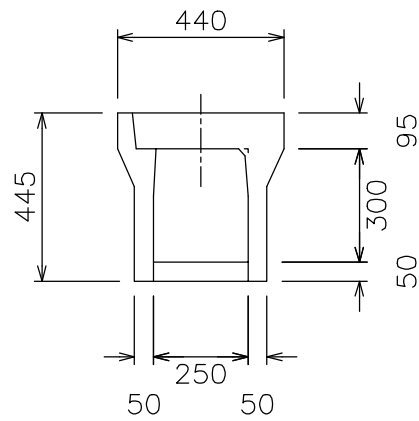


呼び名	寸法 (mm)					参考重量 (kg)
	a	a'	d	t	t'	
250用	350	330	-	80	-	30

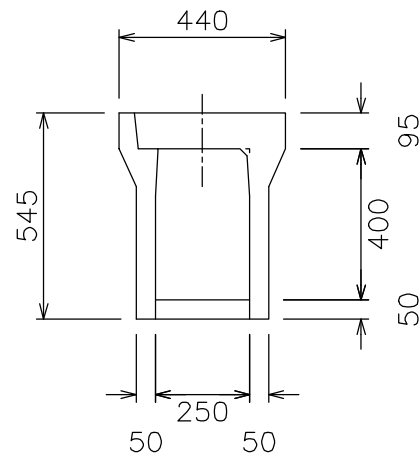
※3枚掛用のグレーチング蓋もあり

自由勾配側溝標準構造図 (250サイズ) S=1/20

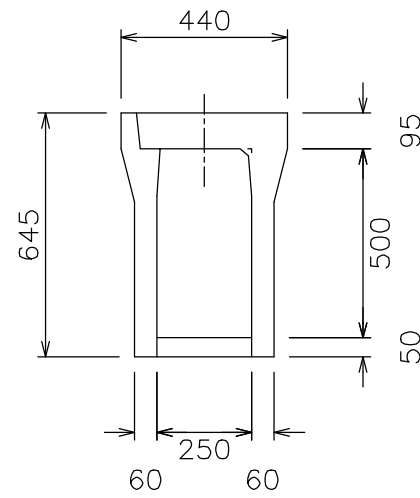
VS250×300  
参考重量 301kg



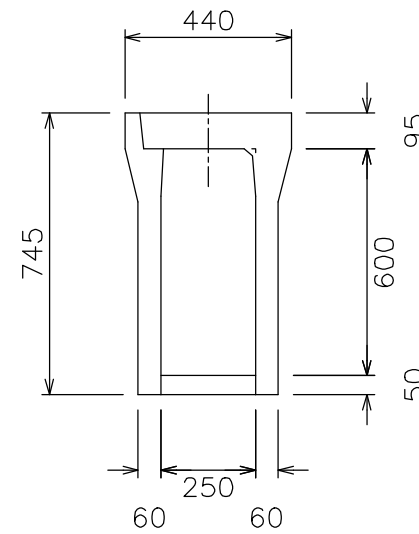
VS250×400  
参考重量 347kg



VS250×500  
参考重量 448kg



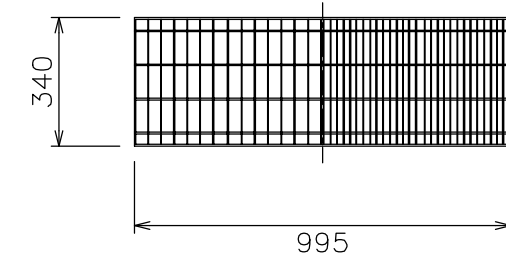
VS250×600  
参考重量 504kg



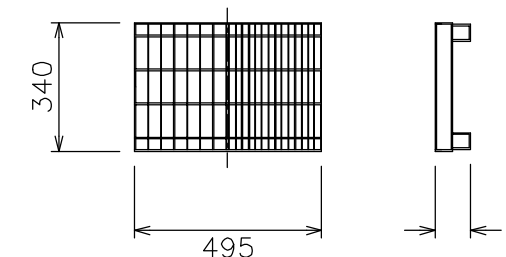
グレーチング蓋

L=995 参考重量 29.8kg

かさ上げタイプ  
(標準タイプ) (細目タイプ)

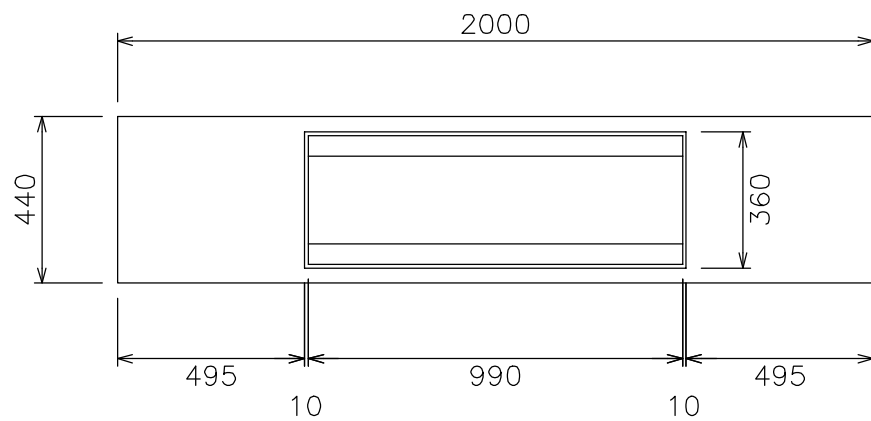
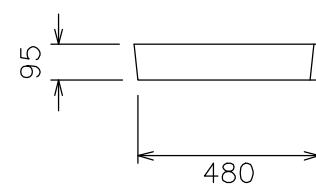
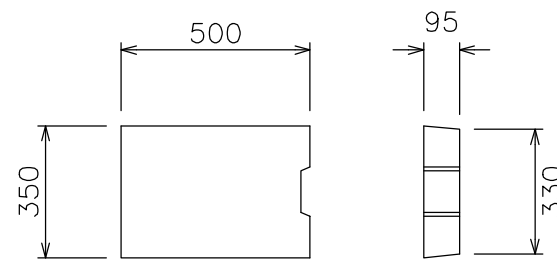


L=495 参考重量 13.1kg



コンクリート蓋

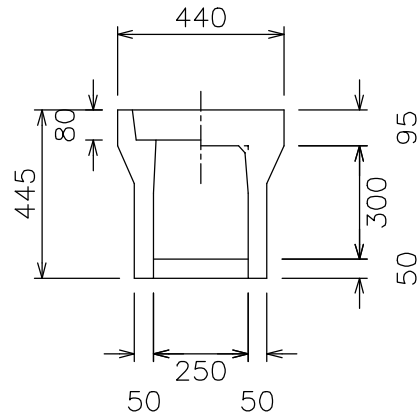
VS250車道用  
参考重量 36kg



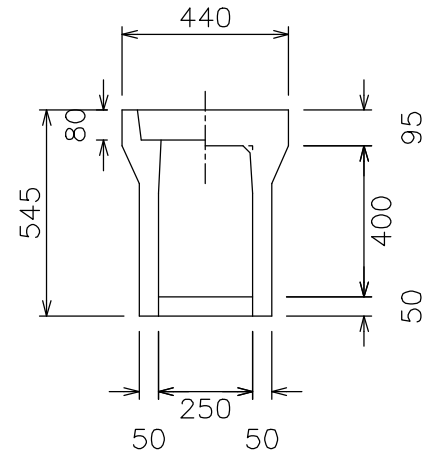
# 3枚蓋用

## 自由勾配側溝標準構造図 (250サイズ) S=1/20

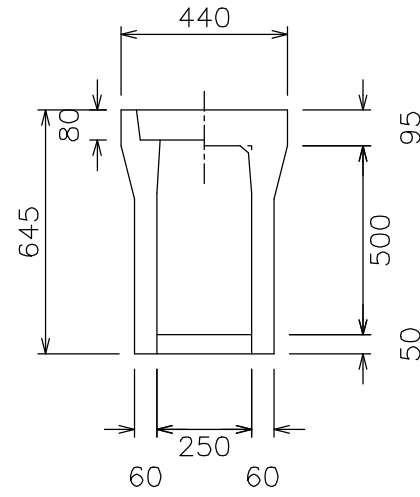
VS250×300  
参考重量266kg



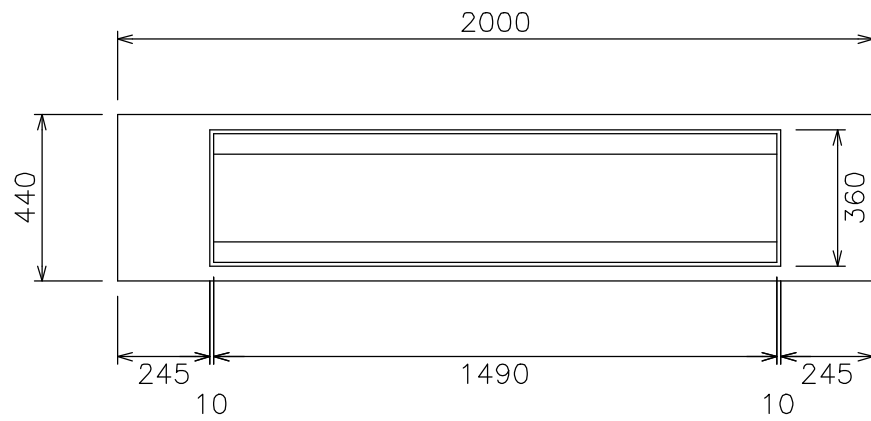
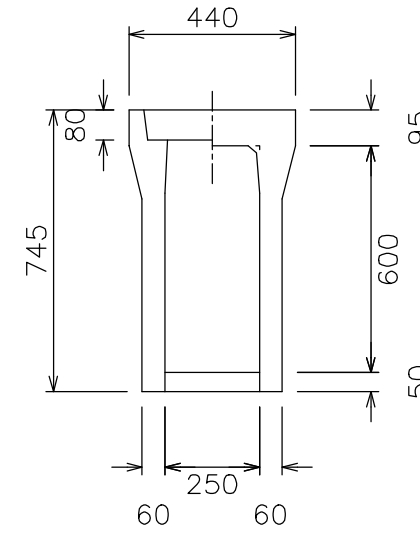
VS250×400  
参考重量312kg



VS250×500  
参考重量413kg

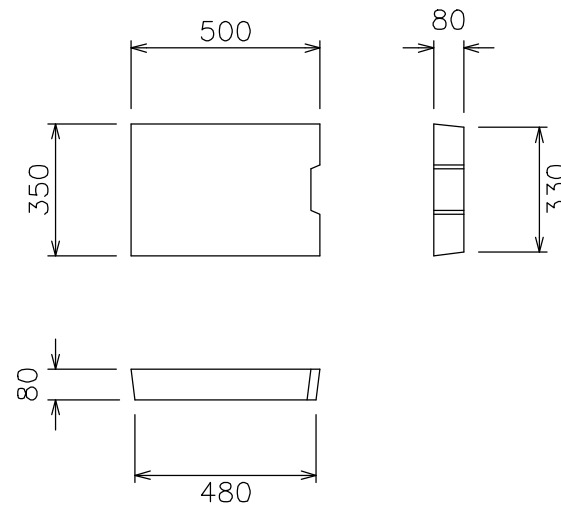


VS250×600  
参考重量469kg



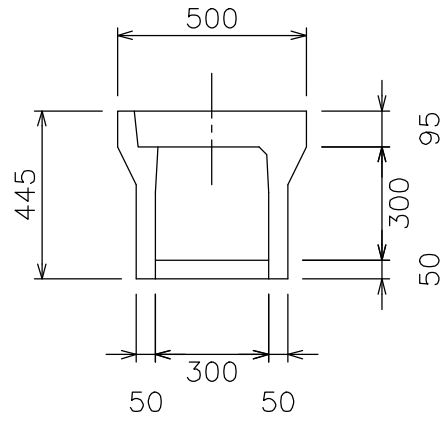
### コンクリート蓋

VS250車道用  
参考重量30kg

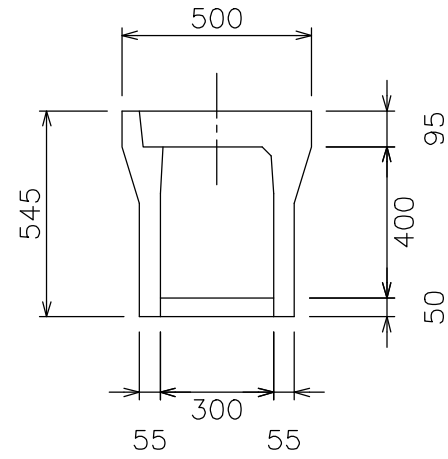


自由勾配側溝標準構造図 (300サイズ) S=1/20

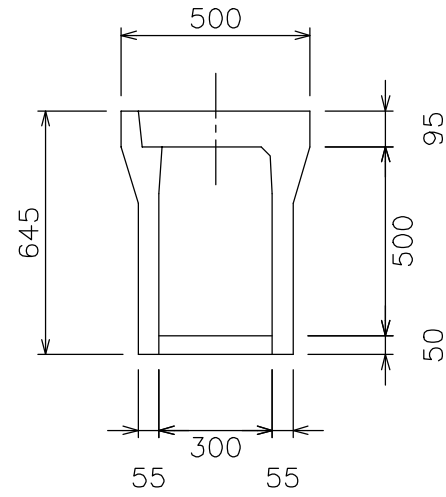
VS300×300  
参考重量 322kg



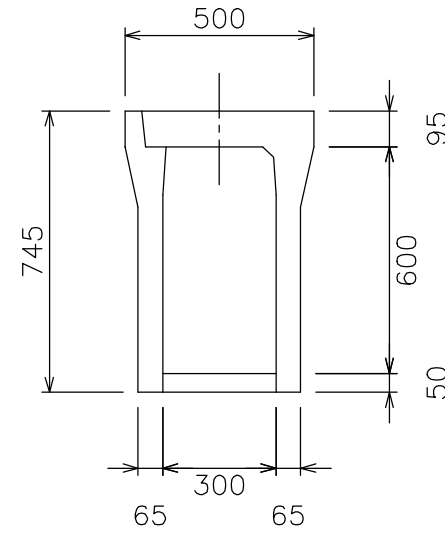
VS300×400  
参考重量 399kg



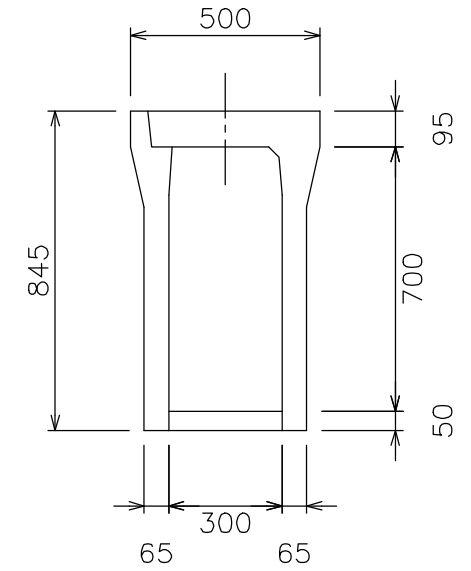
VS300×500  
参考重量 450kg



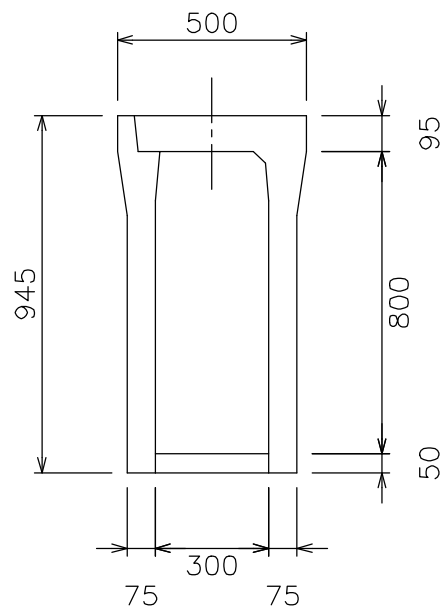
VS300×600  
参考重量 558kg



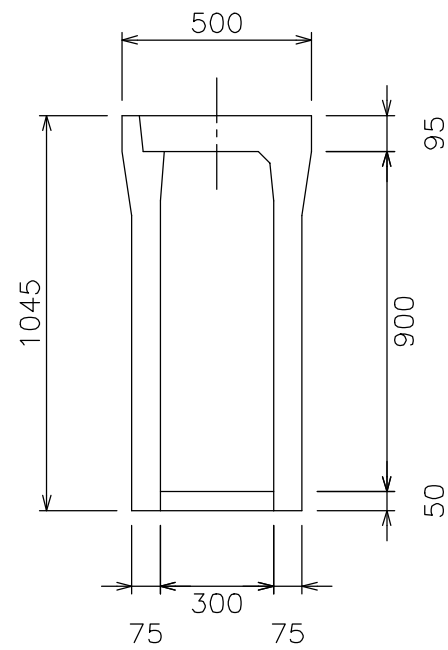
VS300×700  
参考重量 618kg



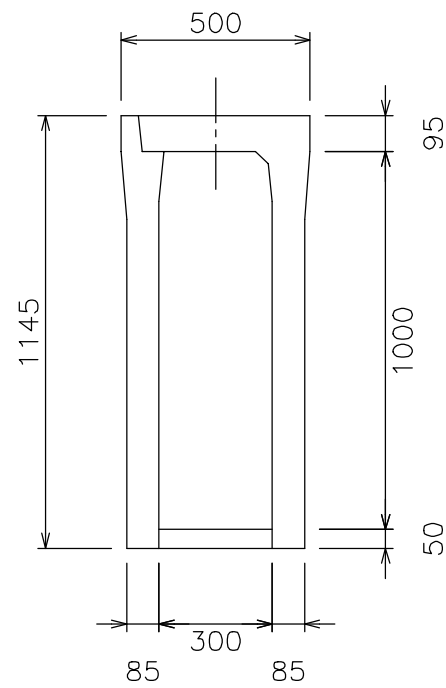
VS300×800  
参考重量 754kg



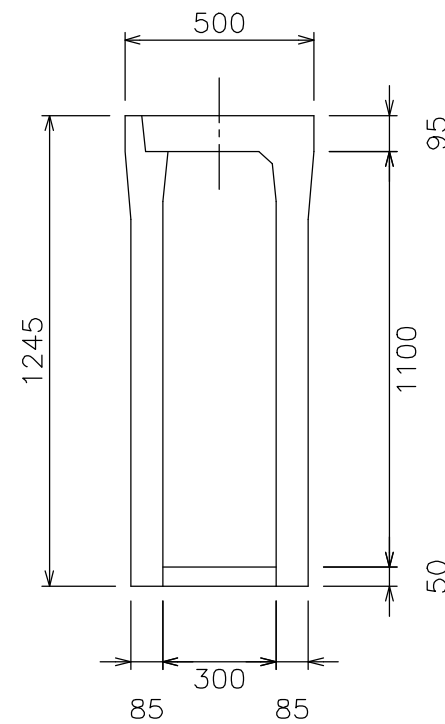
VS300×900  
参考重量 824kg



VS300×1000  
参考重量 986kg

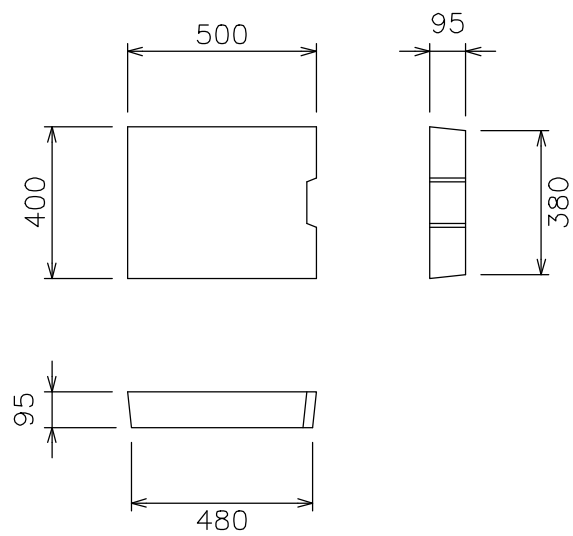


VS300×1100  
参考重量 1065kg

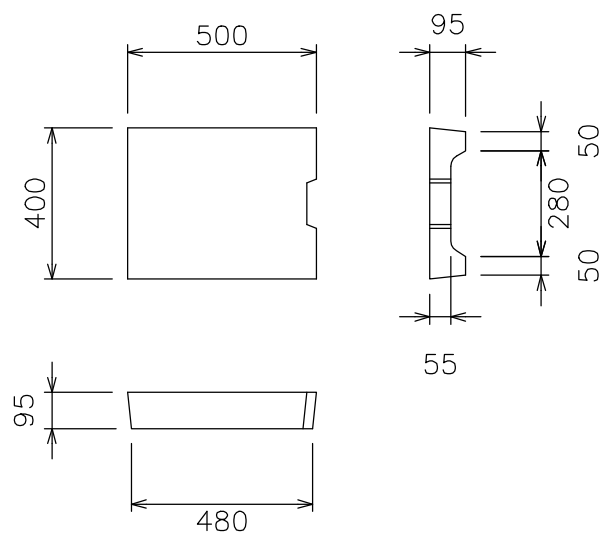


コンクリート蓋

VS300車道用  
参考重量 41kg

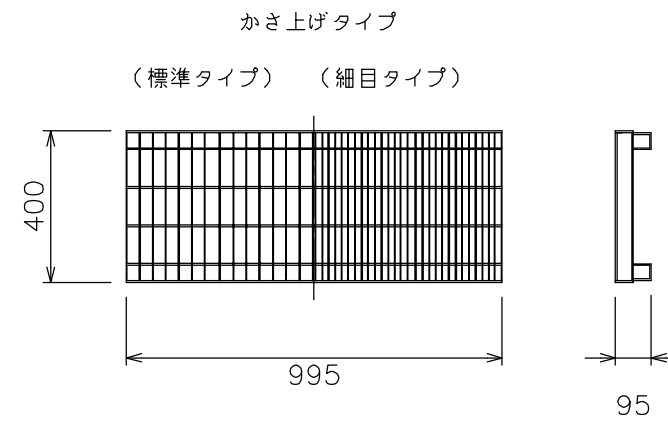


VS300歩道用  
参考重量 30kg

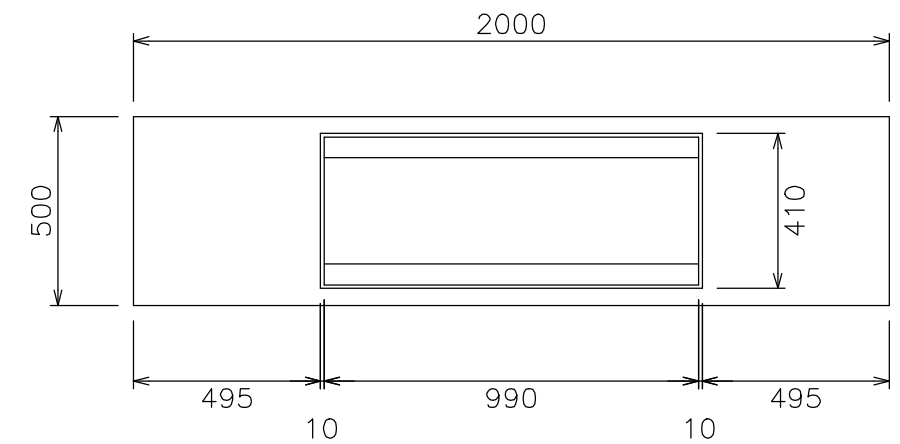
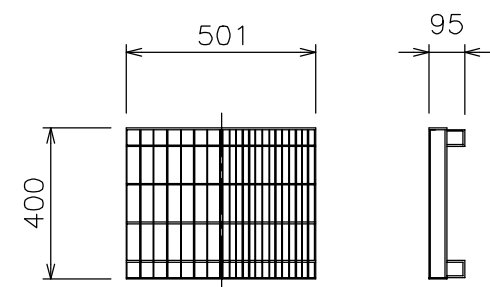


グレーチング蓋

L=995 参考重量 35.7kg

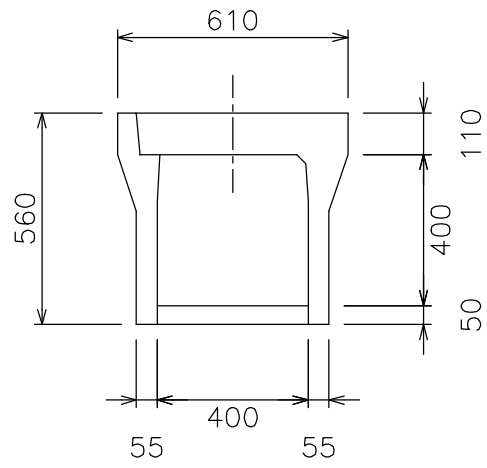


L=501 参考重量 17.8kg

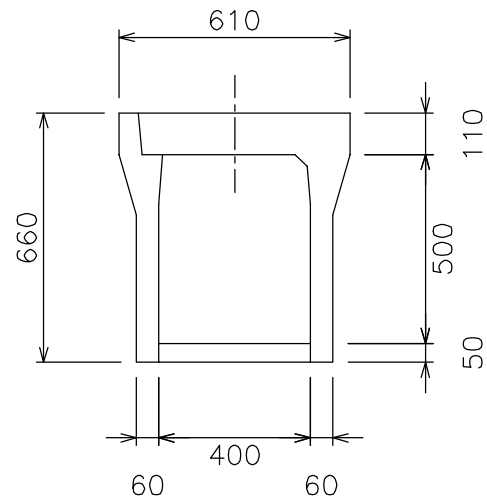


自由勾配側溝標準構造図（400サイズ） S=1/20

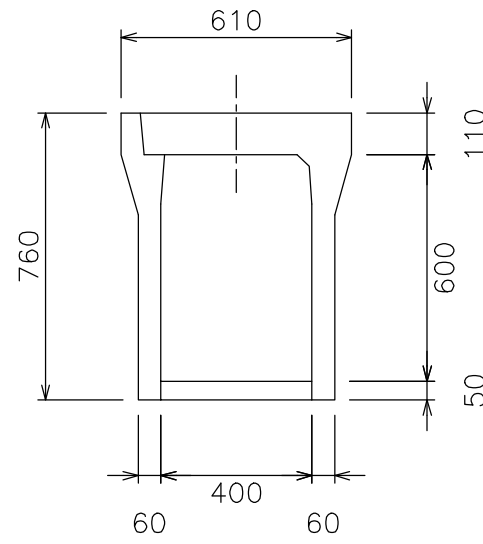
VS400×400  
参考重量454kg



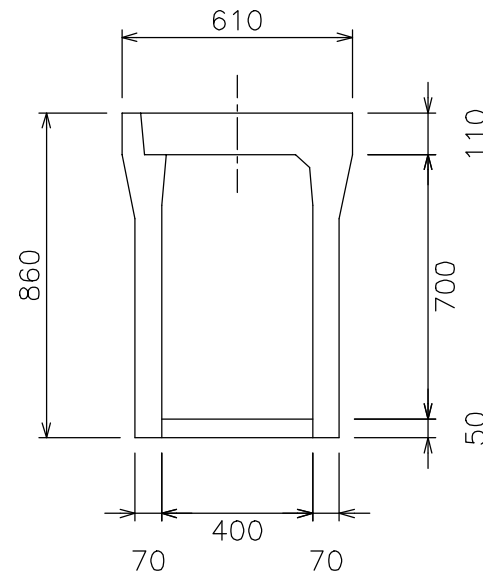
VS400×500  
参考重量532kg



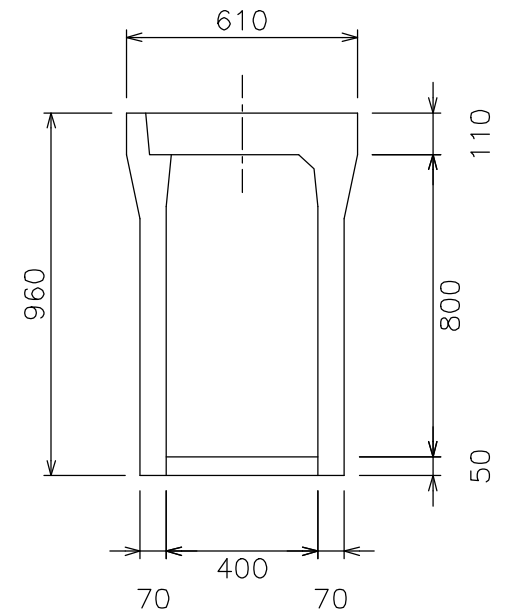
VS400×600  
参考重量588kg



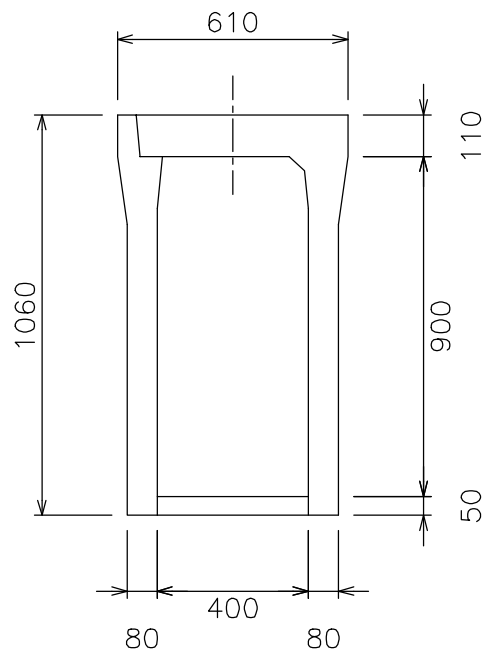
VS400×700  
参考重量710kg



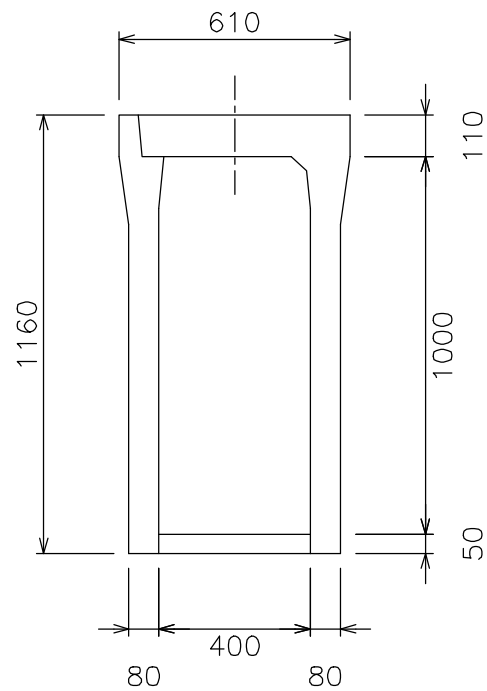
VS400×800  
参考重量775kg



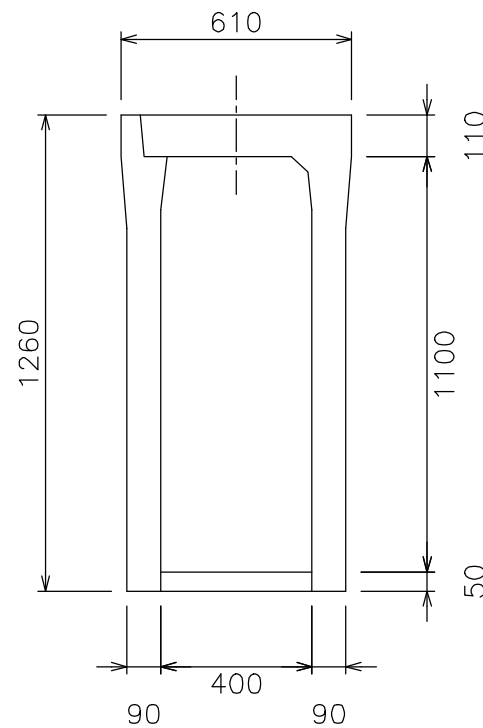
VS400×900  
参考重量924kg



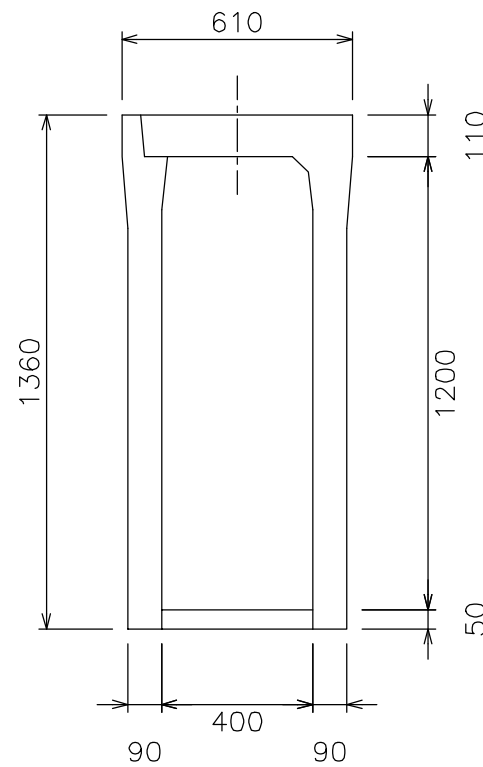
VS400×1000  
参考重量999kg



VS400×1100  
参考重量1175kg



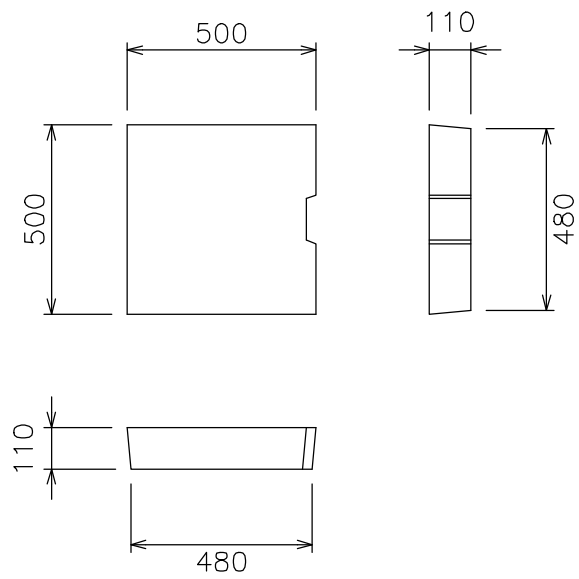
VS400×1200  
参考重量1259kg



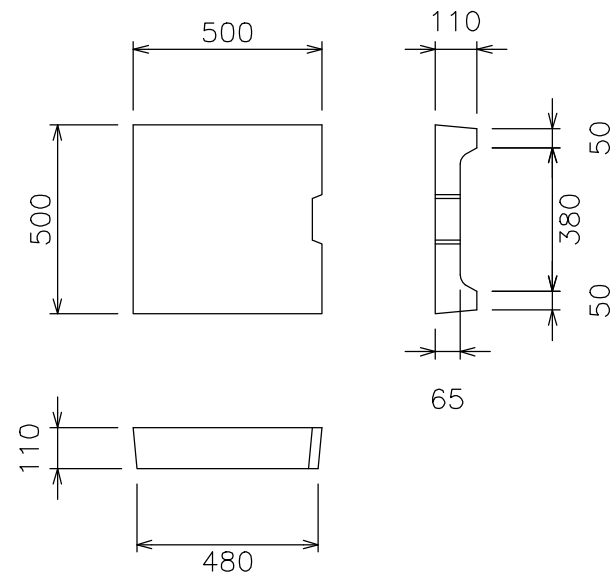
自由勾配側溝標準構造図（400サイズ） S=1/20

コンクリート蓋

VS400車道用  
参考重量 60kg



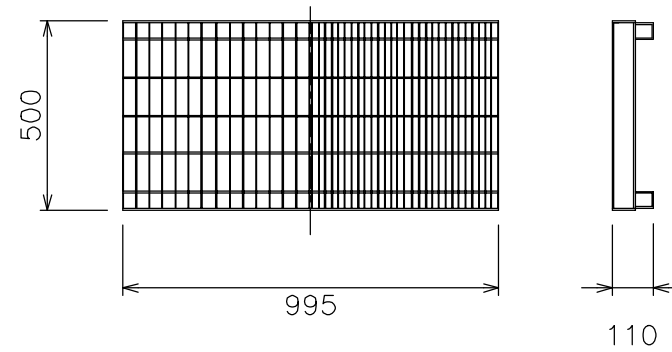
VS400歩道用  
参考重量 43kg



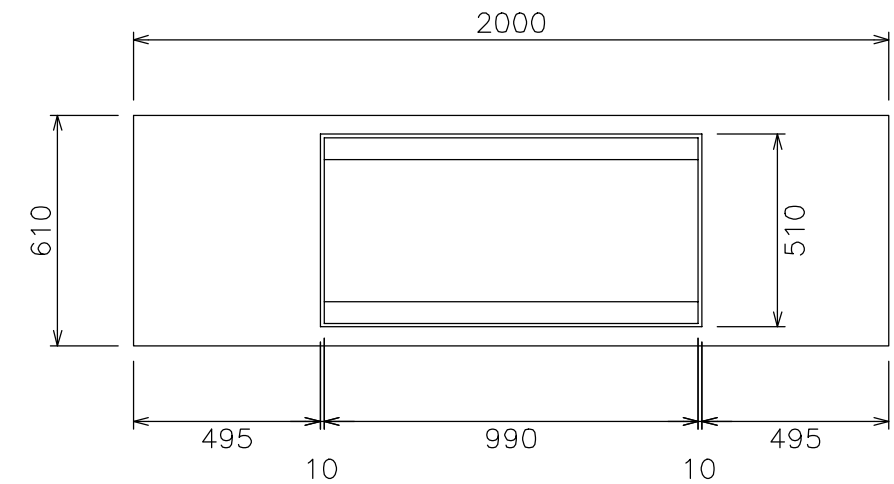
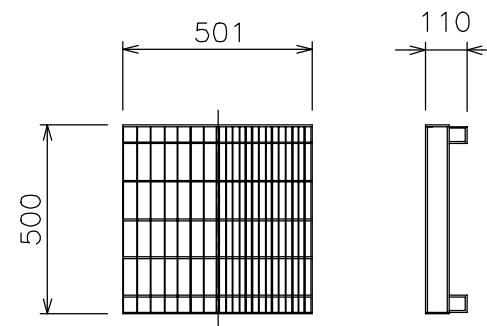
グレーチング蓋

L=995 参考重量 48.8kg

かさ上げタイプ  
(標準タイプ) (細目タイプ)

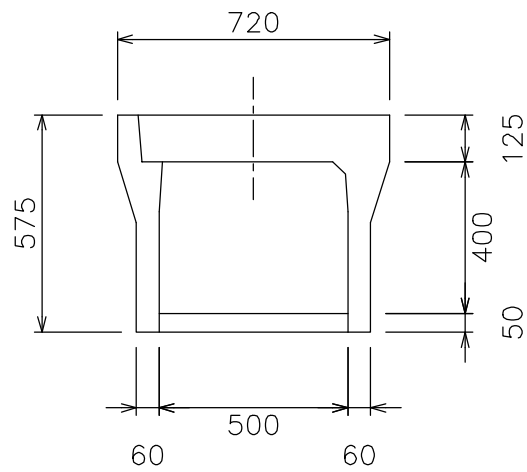


L=501 参考重量 24.4kg

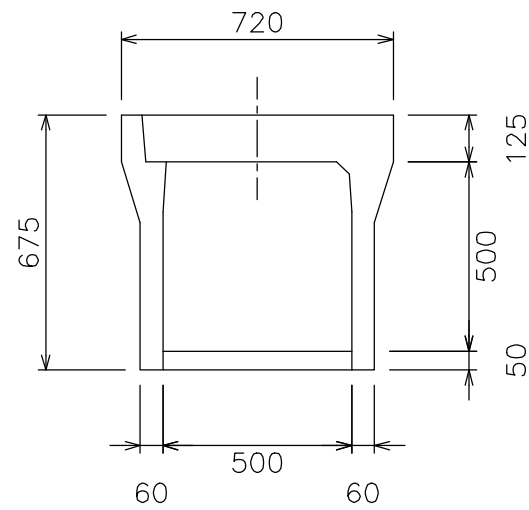


自由勾配側溝標準構造図 (500サイズ) S=1/20

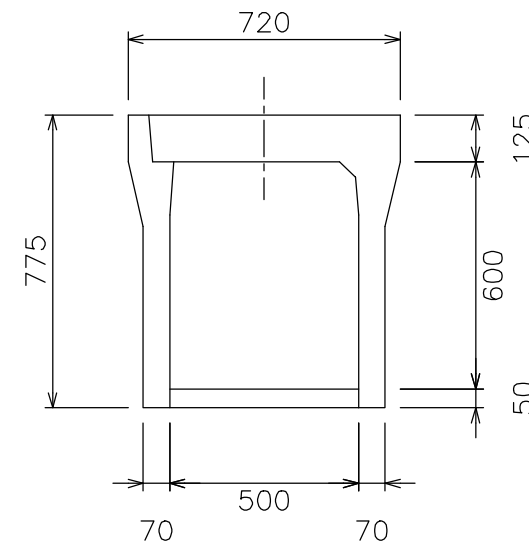
VS500×400  
参考重量532kg



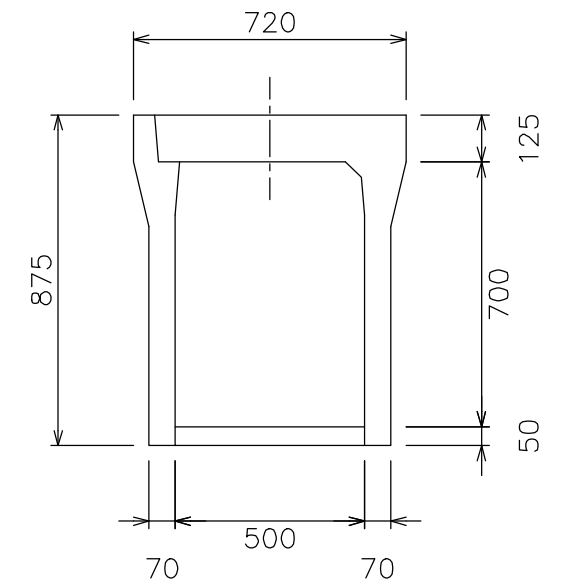
VS500×500  
参考重量587kg



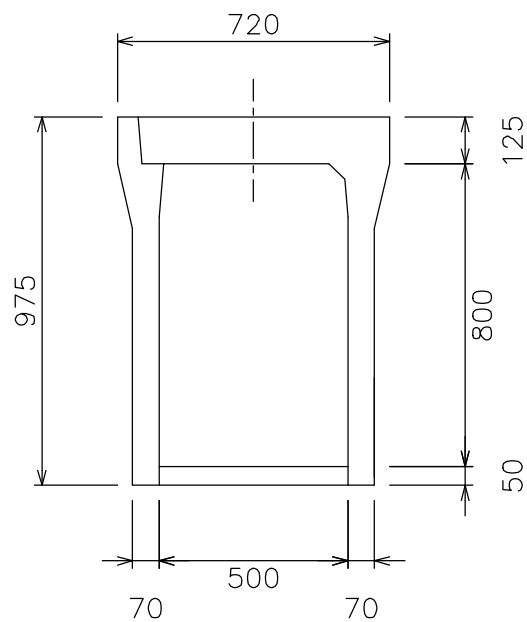
VS500×600  
参考重量710kg



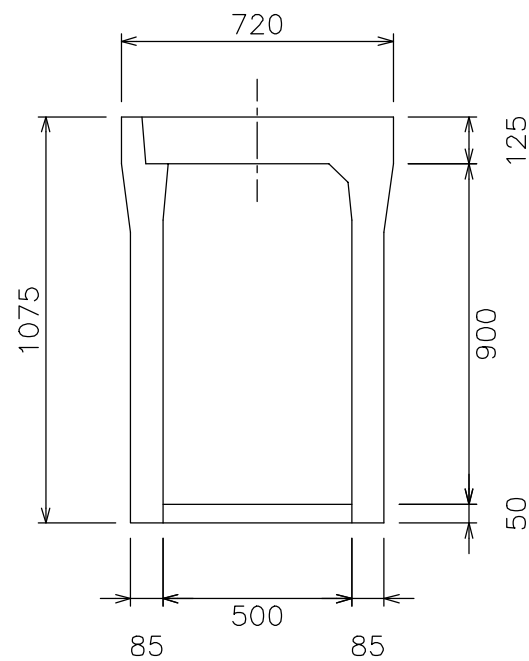
VS500×700  
参考重量775kg



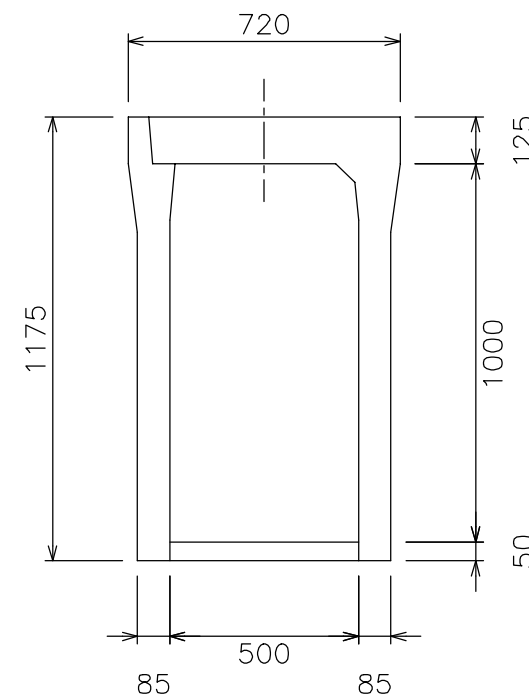
VS500×800  
参考重量840kg



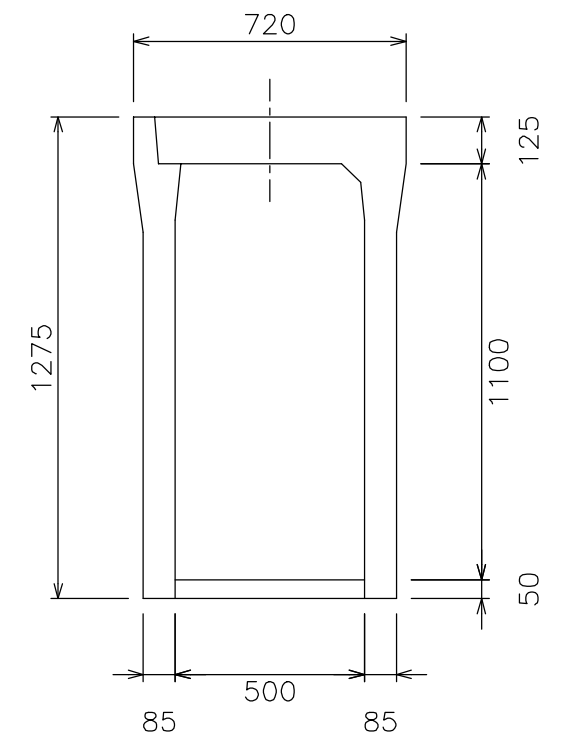
VS500×900  
参考重量1032kg



VS500×1000  
参考重量1111kg

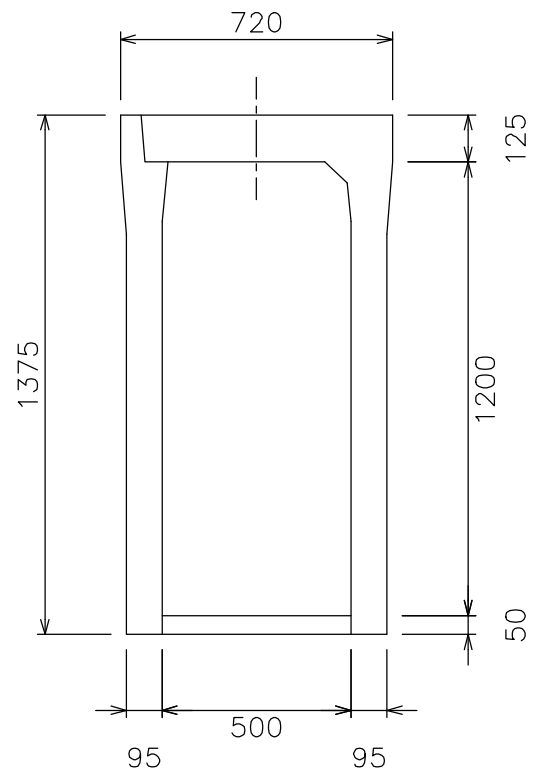


VS500×1100  
参考重量1190kg

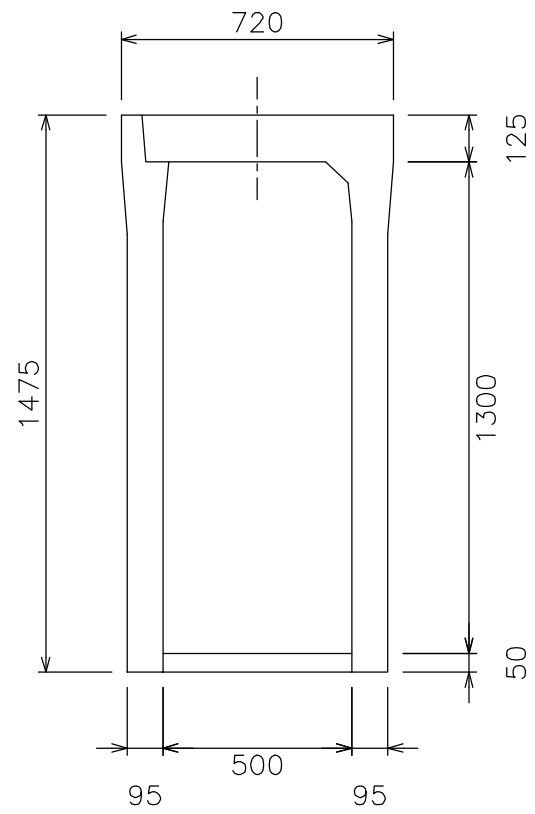


自由勾配側溝標準構造図（500サイズ） S=1/20

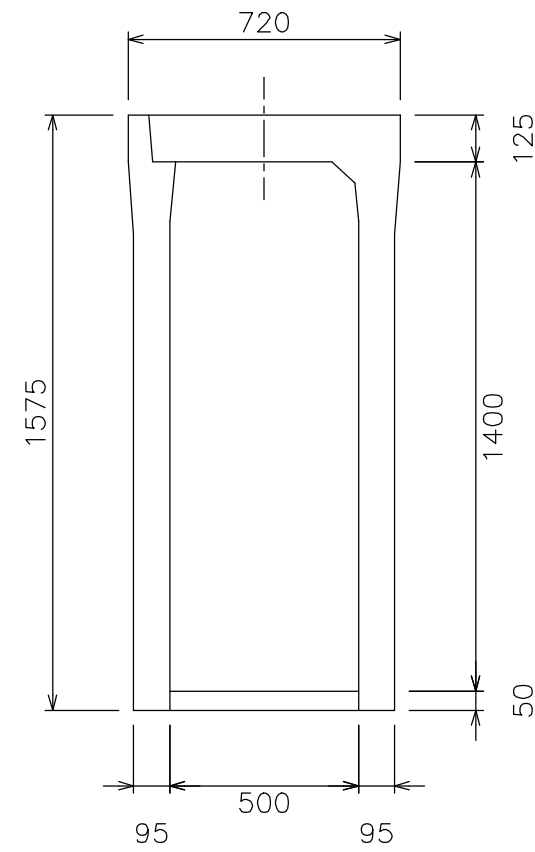
VS500×1200  
参考重量 1383kg



VS500×1300  
参考重量 1471kg

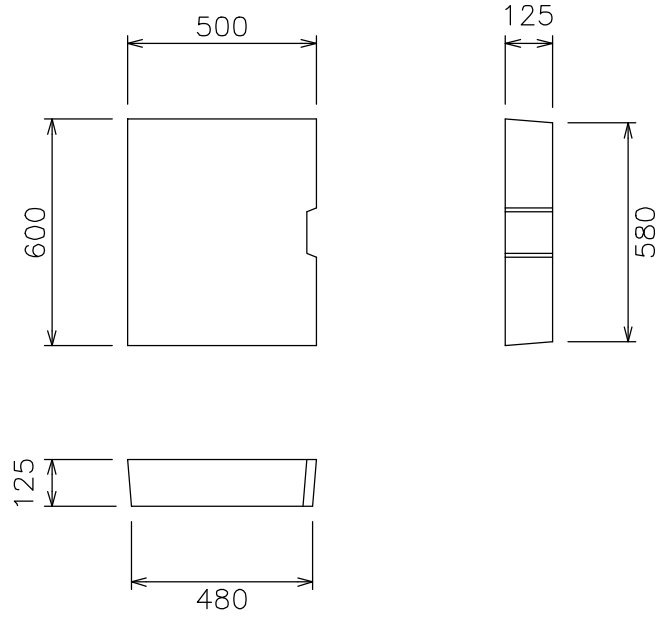


VS500×1400  
参考重量 1559kg

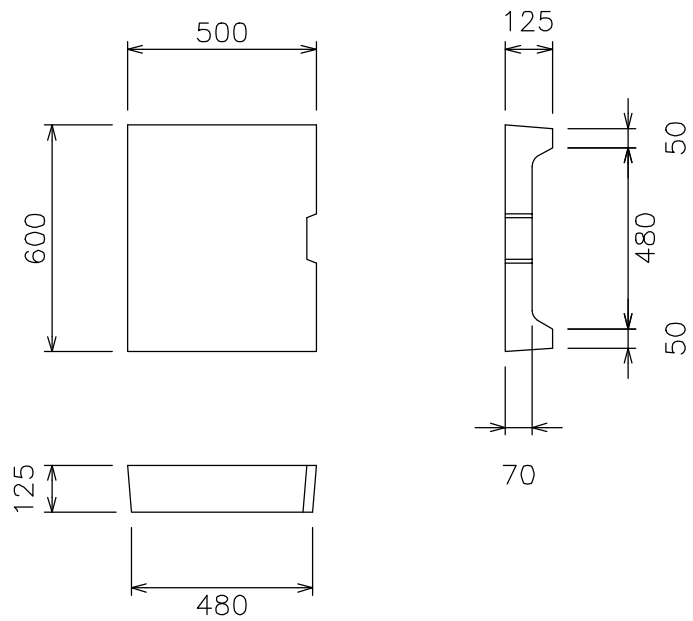


# コンクリート蓋

VS500車道用  
参考重量 83kg



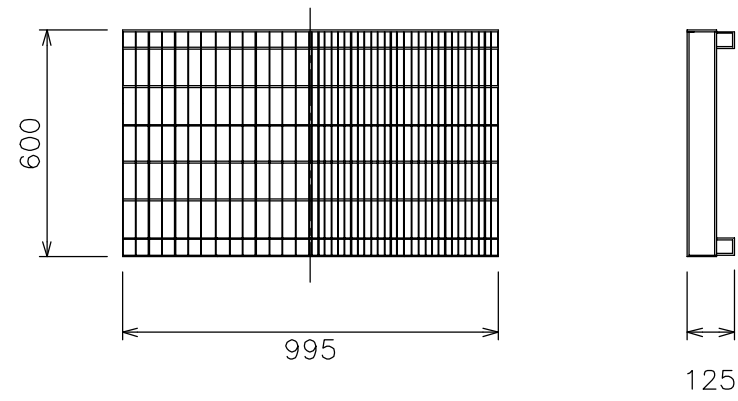
VS500歩道用  
参考重量 55kg



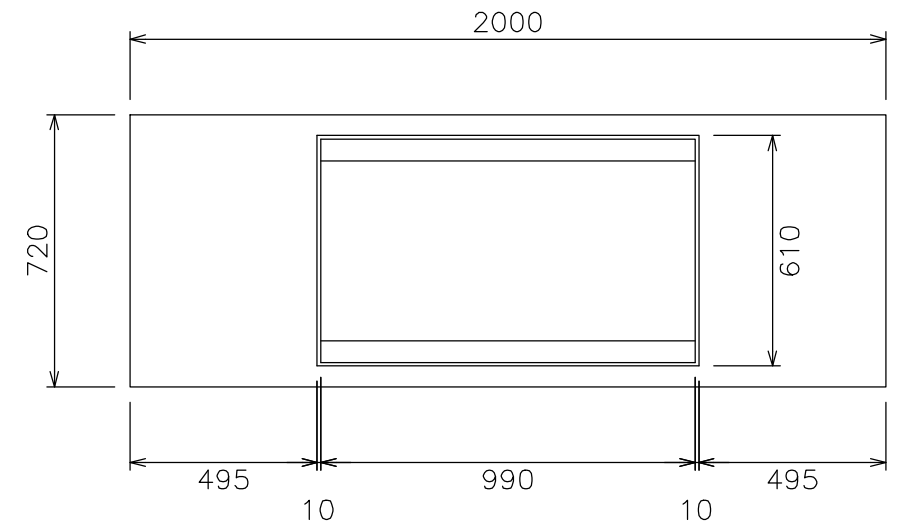
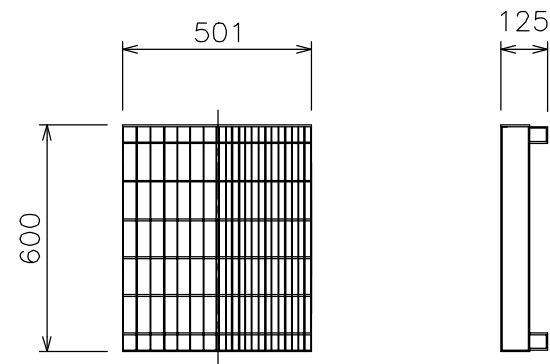
# グレーチング蓋

L=995 参考重量 79.8kg

かさ上げタイプ  
(標準タイプ) (細目タイプ)

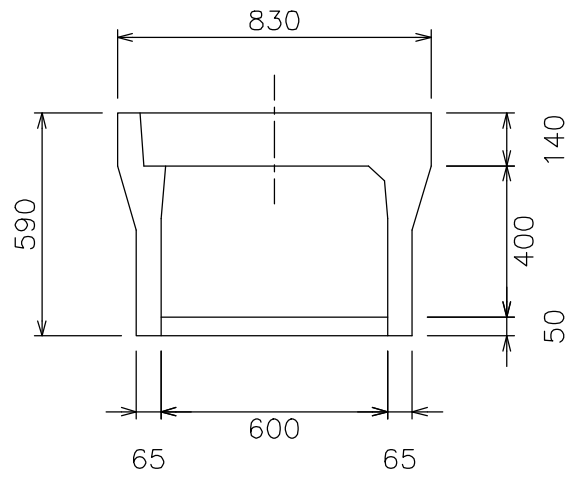


L=501 参考重量 40.0kg

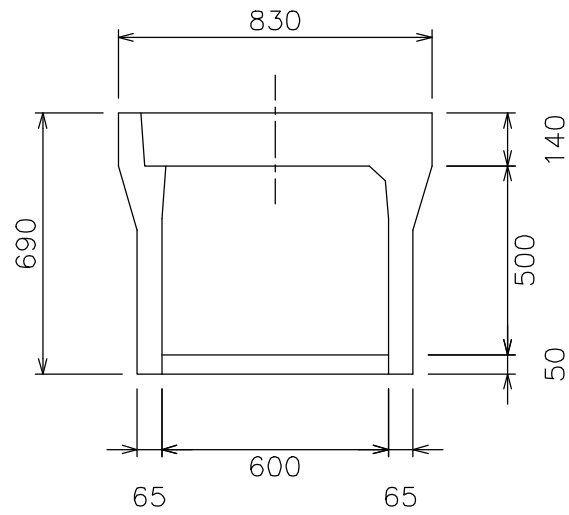


自由勾配側溝標準構造図（600サイズ） S=1/20

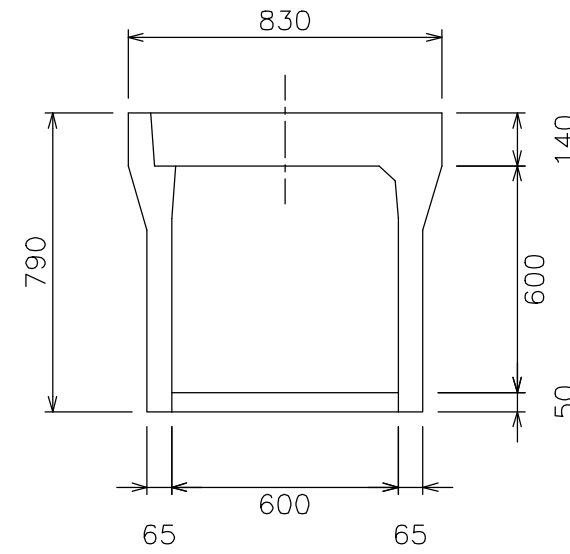
VS600×400  
参考重量633kg



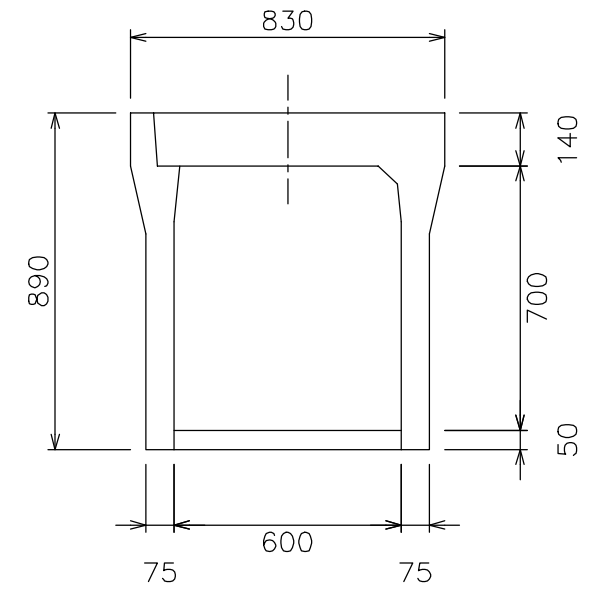
VS600×500  
参考重量694kg



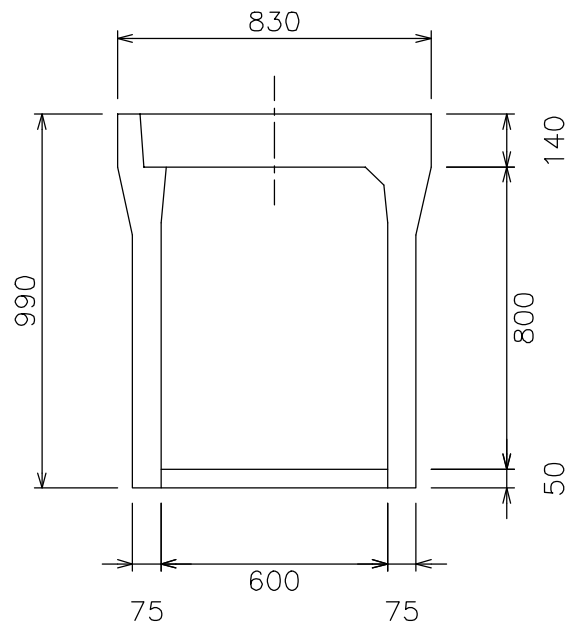
VS600×600  
参考重量754kg



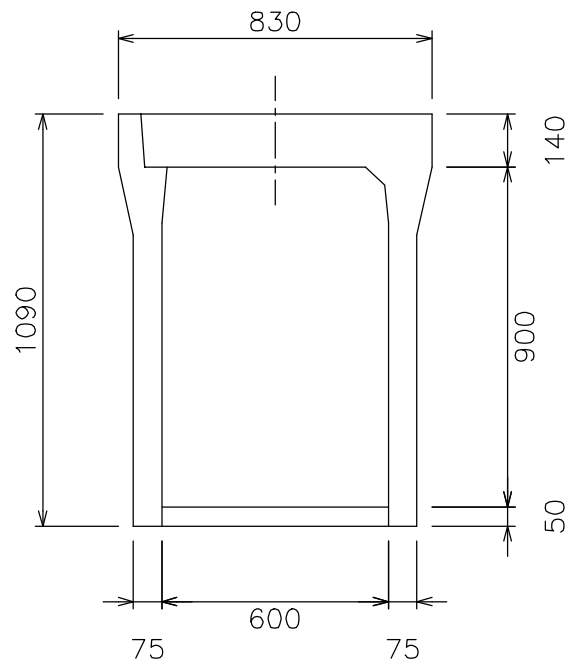
VS600×700  
参考重量885kg



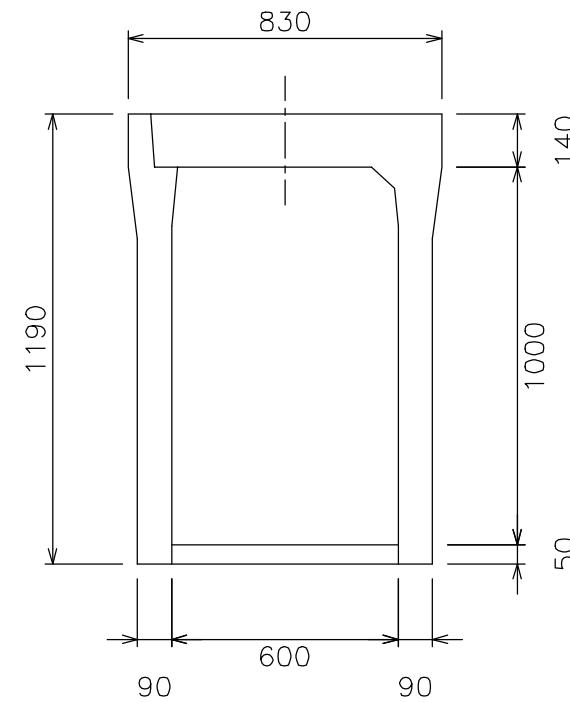
VS600×800  
参考重量955kg



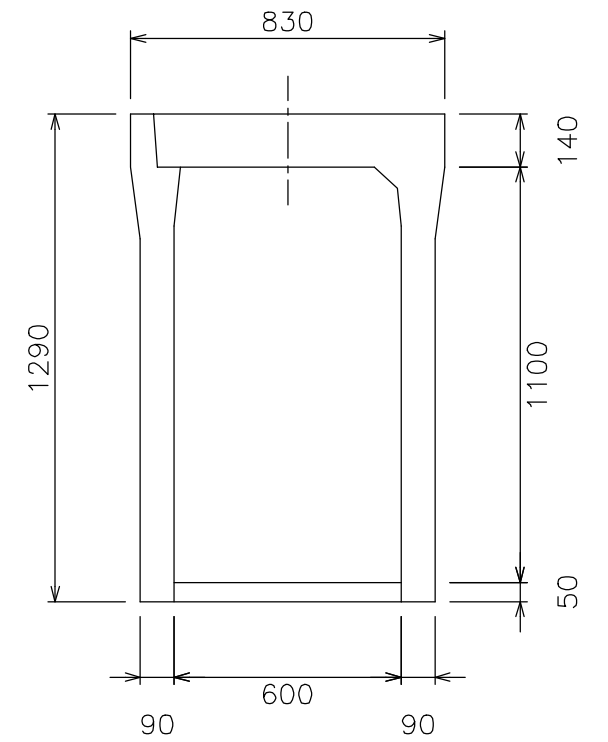
VS600×900  
参考重量1024kg



VS600×1000  
参考重量1234kg

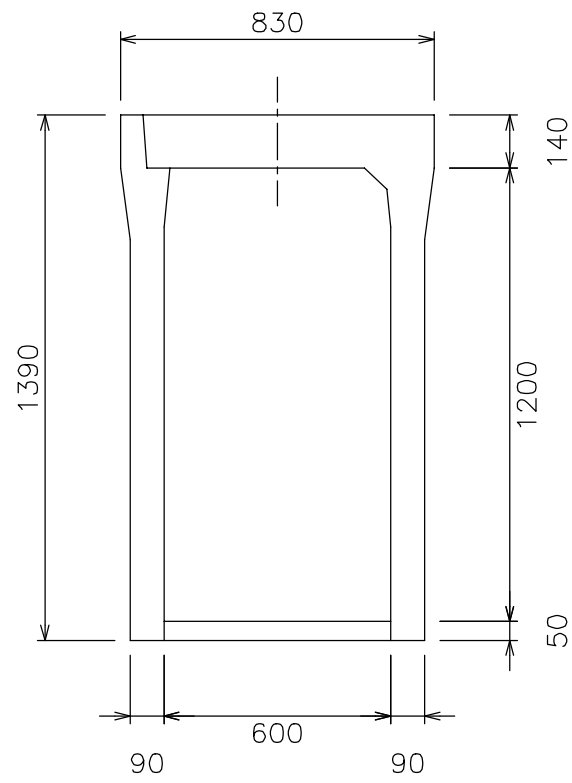


VS600×1100  
参考重量1318kg

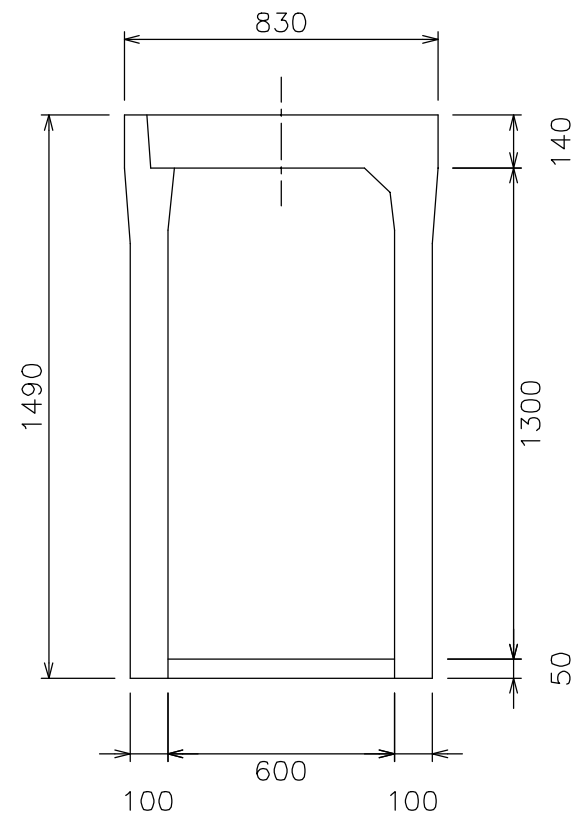


自由勾配側溝標準構造図（600サイズ） S=1/20

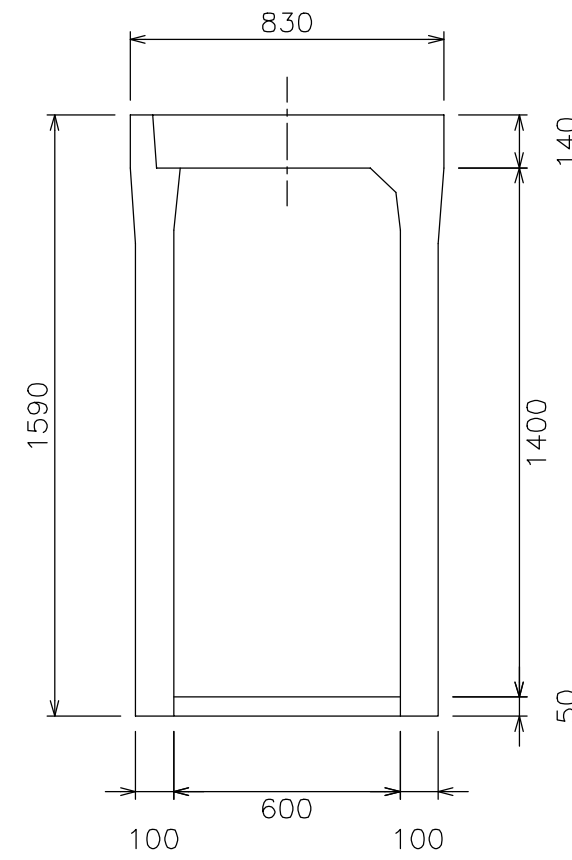
VS600×1200  
参考重量 1402kg



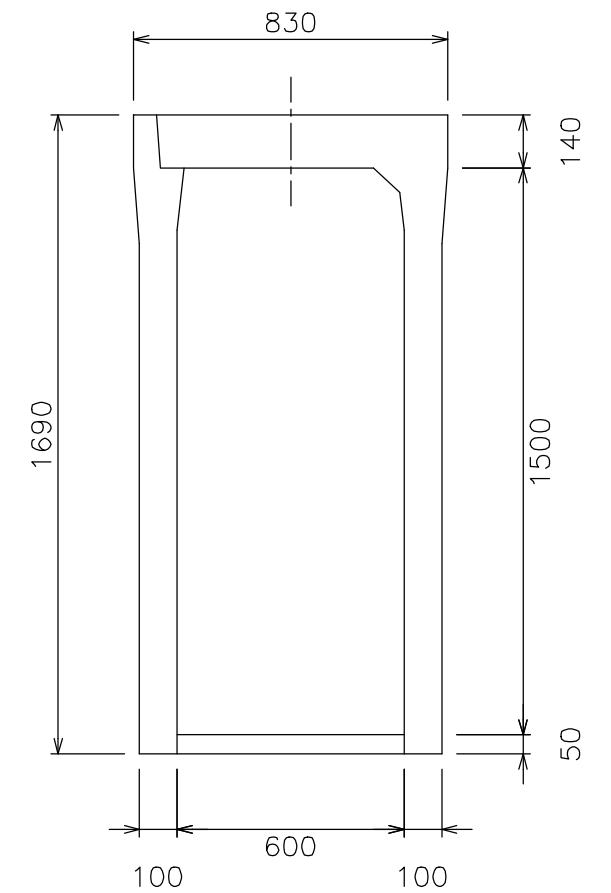
VS600×1300  
参考重量 1608kg



VS600×1400  
参考重量 1701kg

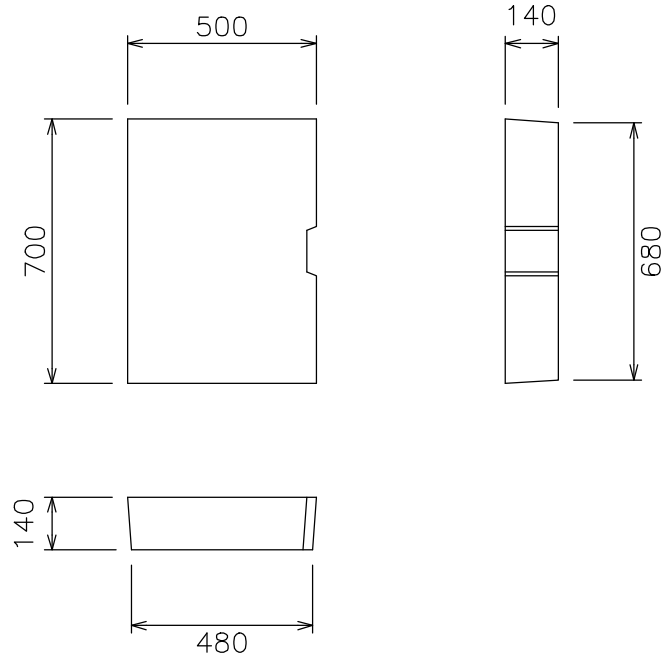


VS600×1500  
参考重量 1794kg

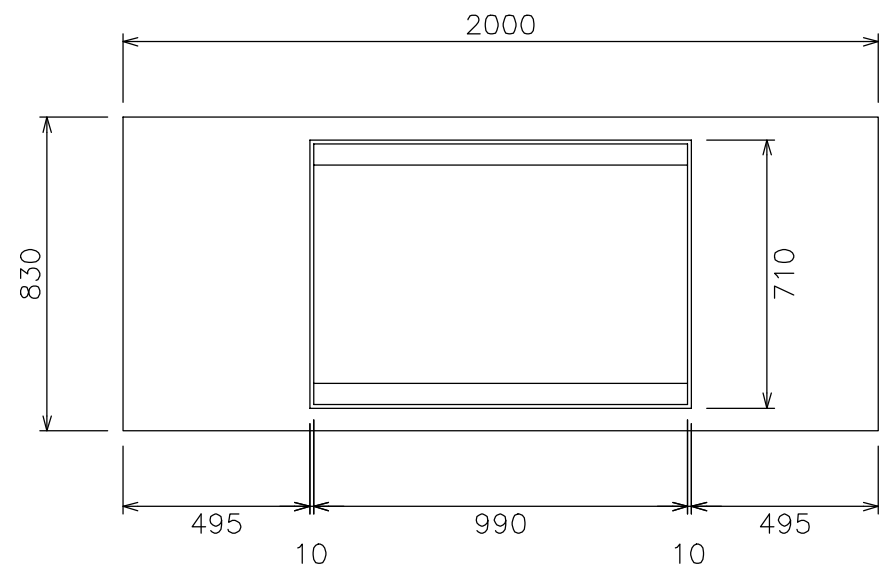
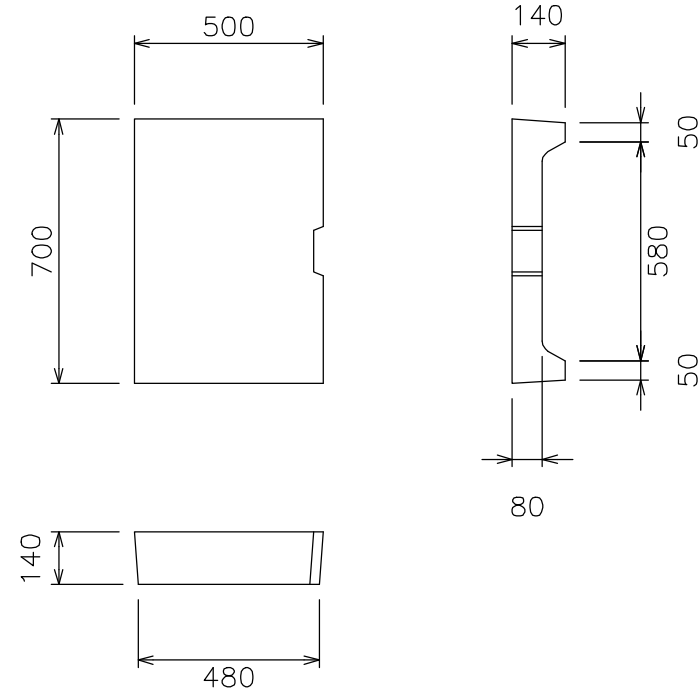


# コンクリート蓋

VS600車道用  
参考重量 109kg

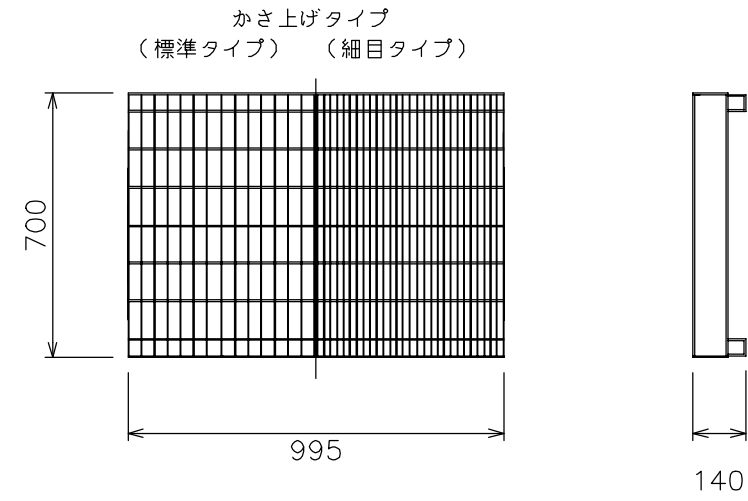


VS600歩道用  
参考重量 72kg



# グレーチング蓋

L=995 参考重量 110.9kg



L=501 参考重量 55.6kg

