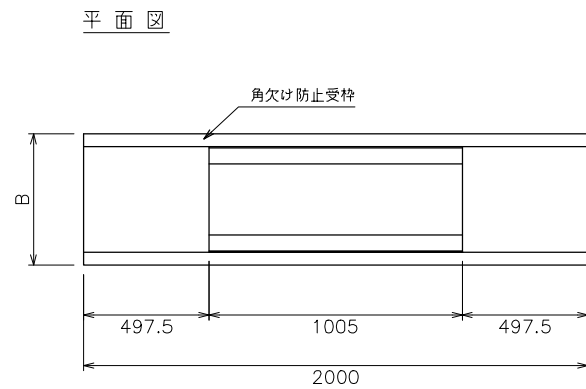
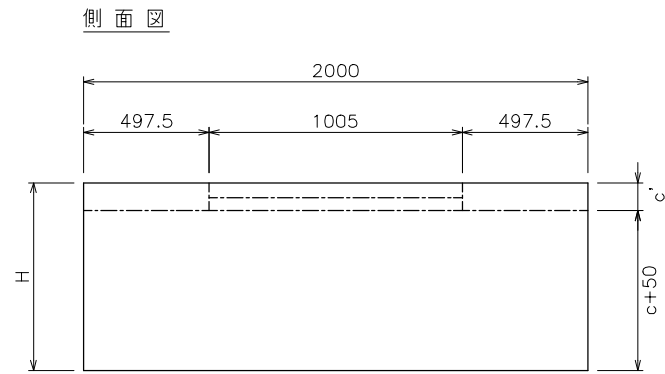
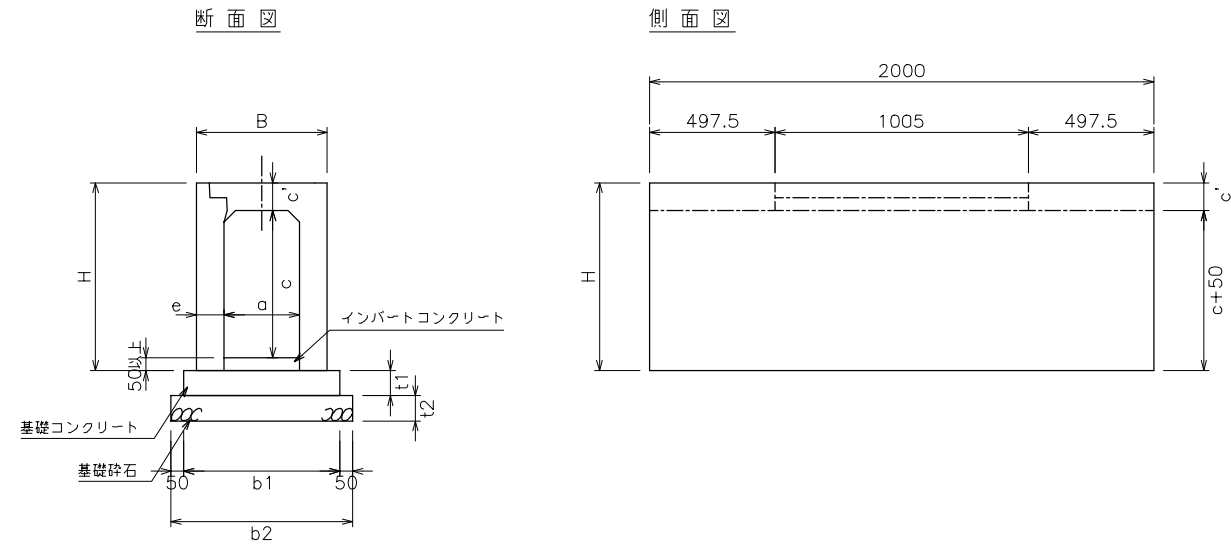
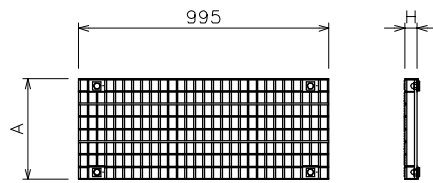


# 自由勾配側溝（VS側溝）横断用構造図 S=1/20

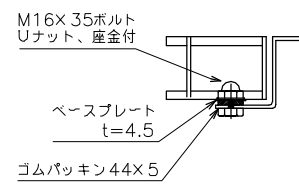
自由勾配側溝横断用（250～600サイズ）



グレーチング蓋



ボルト部詳細



呼び名	寸法 (mm)		参考重量 (kg)
	A	H	
250用	350	50	28.2
300用	400	50	31.4
400用	500	60	44.3
500用	600	65	53.0
600用	700	75	71.0

寸法表

通用	呼び名 (巾×深)	寸法 (mm)					参考重量 (kg)
		B	H	a	c	c'	
	250×300		445		285		479
	250×400	440	545	250	385	110	561
	250×500		645		485		647
	250×600		745		585		736
	300×300		445		285		543
	300×400		545		385		645
	300×500		645		485		747
	300×600		745		585		849
	300×700	520	845	300	685	110	951
	300×800		945		785		1053
	300×900		1045		885		1155
	300×1000		1145		985		1257
	300×1100		1245		1085		1359
	400×400		560		385		728
	400×500		660		485		835
	400×600		760		585		942
	400×700		860		685		1049
	400×800	630	960	400	785	125	1156
	400×900		1060		885		1263
	400×1000		1160		985		1370
	400×1100		1260		1085		1477
	400×1200		1360		1185		1584
	500×500		675		485		971
	500×600		775		585		1087
	500×700		875		685		1203
	500×800		975		785		1319
	500×900	750	1075	500	885	140	1435
	500×1000		1175		985		1551
	500×1100		1275		1085		1667
	500×1200		1375		1185		1783
	500×1300		1475		1285		1899
	500×1400		1575		1385		2015
	600×600		790		585		1198
	600×700		890		685		1319
	600×800		990		785		1440
	600×900		1090		885		1561
	600×1000	860	1190	600	985	155	1682
	600×1100		1290		1085		1803
	600×1200		1390		1185		1924
	600×1300		1490		1285		2045
	600×1400		1590		1385		2166
	600×1500		1690		1485		2287

材料表 (10m当たり)

寸法 (mm)				インバート (m3)	基礎コン (m3)	型枠 (m2)	基礎砕石 (m3)
t1	t2	b1	b2				
100	100	540	640	0.25	0.54	2.00	0.64
100	100	620	720	0.30	0.62	2.00	0.72
100	100	730	830	0.40	0.73	2.00	0.83
150	150	850	950	0.50	1.28	3.00	1.43
150	150	960	1060	0.60	1.44	3.00	1.59

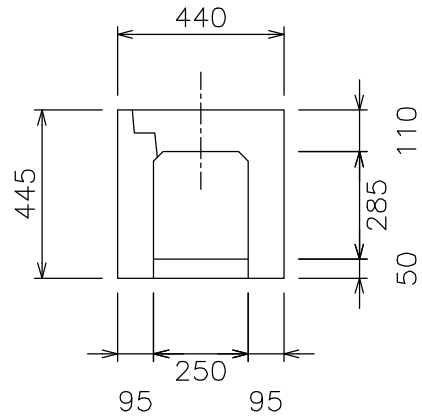
- 活荷重は、一般車両のT-25とし道路を横断する形で載荷する
- コンクリート強度  
設計基準強度 30N/mm<sup>2</sup>  
許容曲げ圧縮応力度 10N/mm<sup>2</sup>
- 適用欄に印を付けたものが、本工事使用タイプである

- 断面寸法はVS側溝での標準施工図による
- インバートは100mmでの数量(厚さ50mm以上)
- コンクリート  
インバートコンクリート 18N/mm<sup>2</sup>  
基礎コンクリート 18N/mm<sup>2</sup>
- 基礎砕石  
再生クラッシュラン (RC40-0)

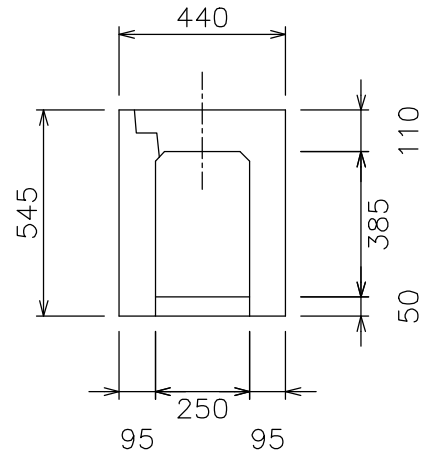
自由勾配側溝横断用構造図 (250サイズ)

S=1/20

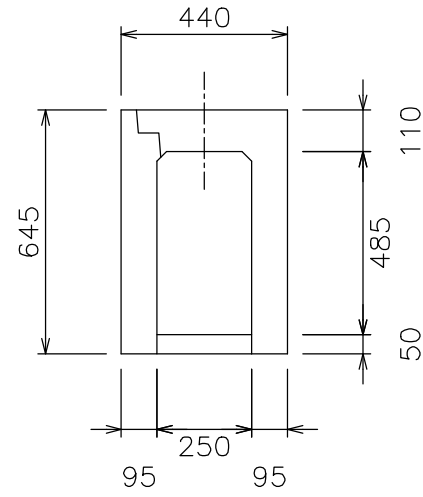
VS横断 250×300  
参考重量 479kg



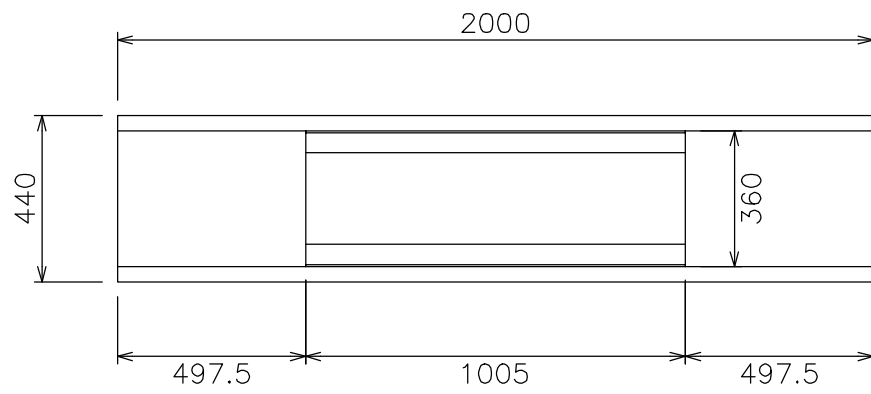
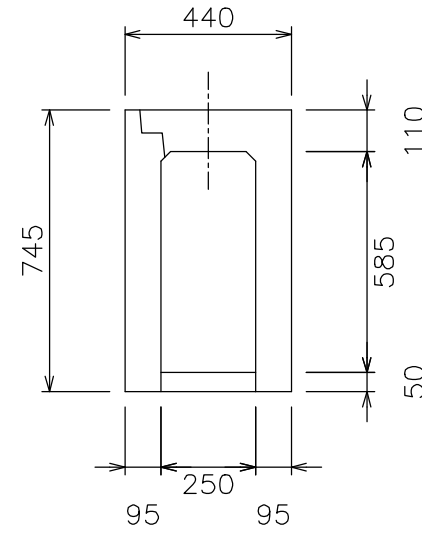
VS横断 250×400  
参考重量 561kg



VS横断 250×500  
参考重量 647kg



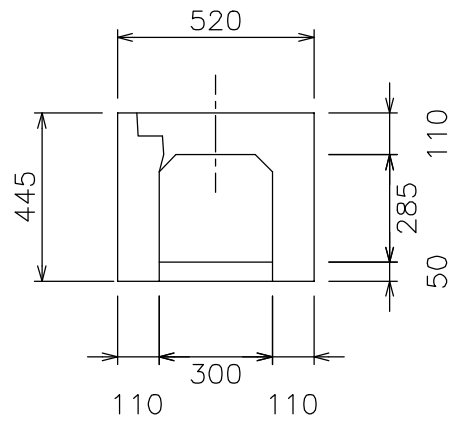
VS横断 250×600  
参考重量 736kg



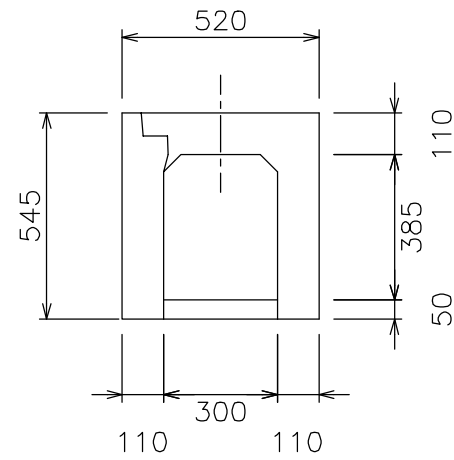
自由勾配側溝横断用構造図 (300サイズ)

S=1/20

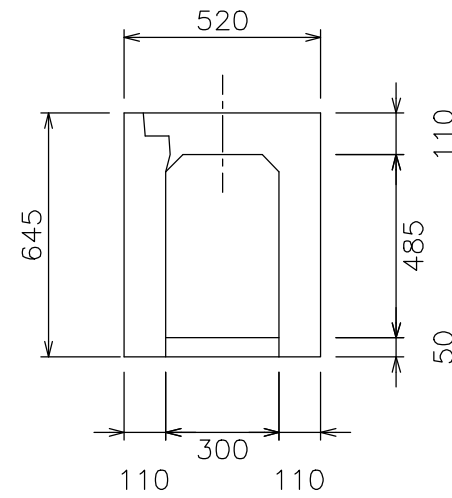
VS横断 300×300  
参考重量 543kg



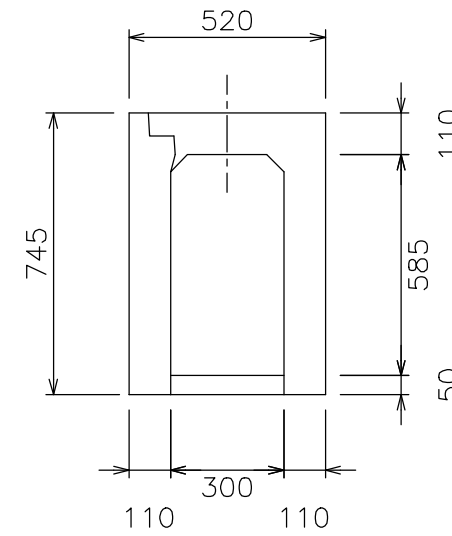
VS横断 300×400  
参考重量 645kg



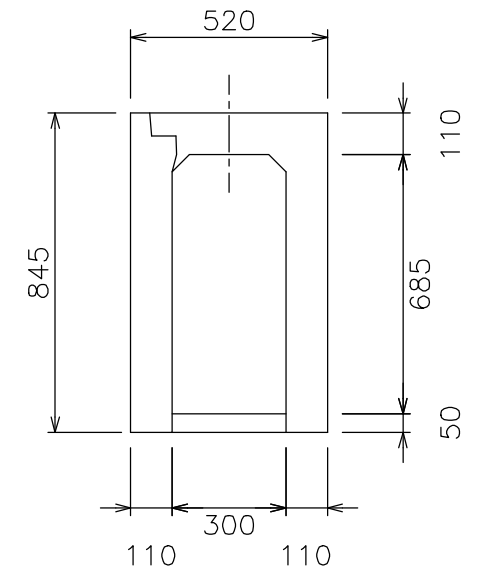
VS横断 300×500  
参考重量 747kg



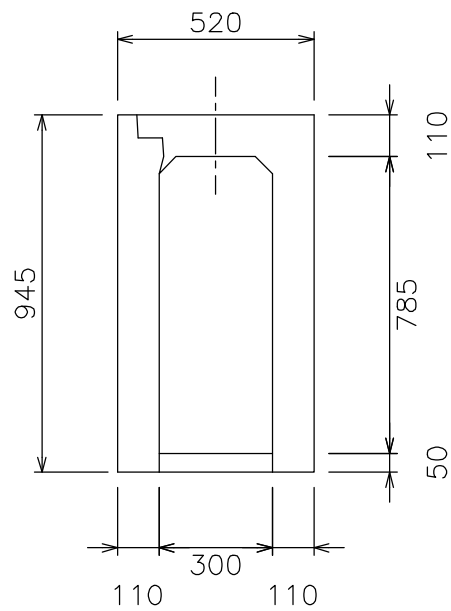
VS横断 300×600  
参考重量 849kg



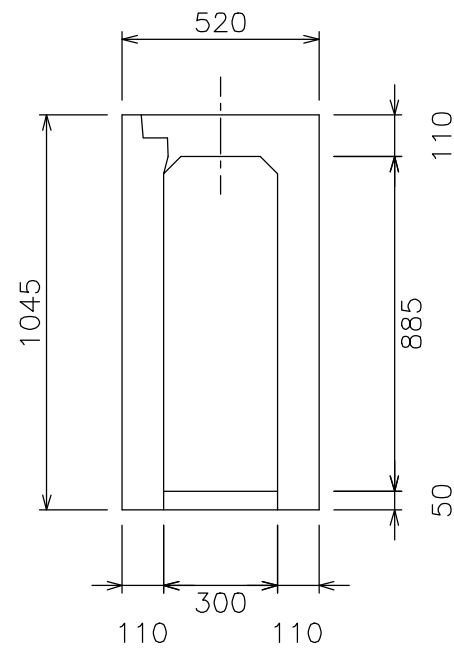
VS横断 300×700  
参考重量 951kg



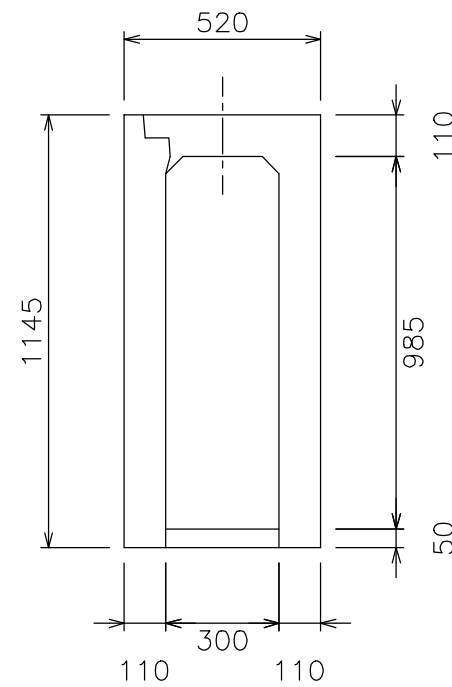
VS横断 300×800  
参考重量 1053kg



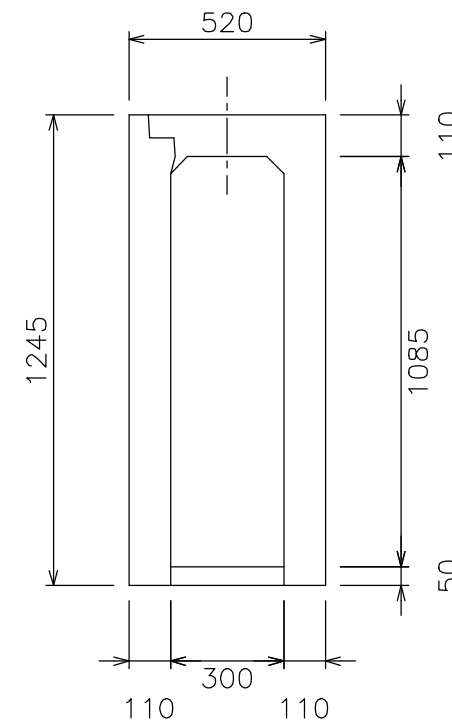
VS横断 300×900  
参考重量 1155kg

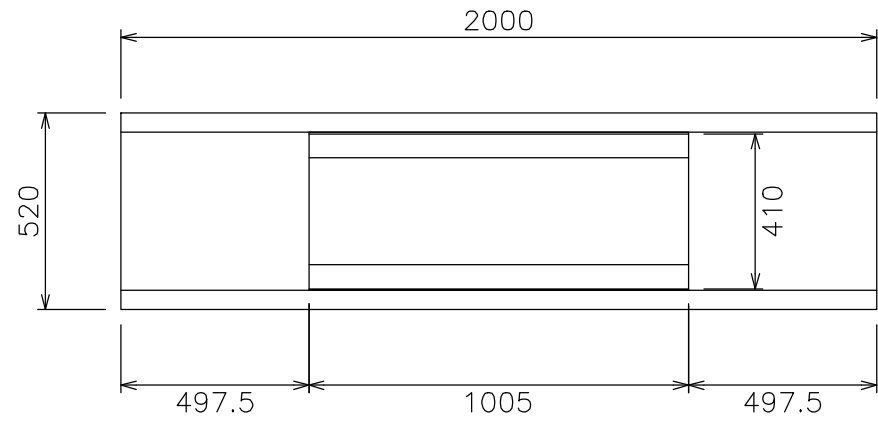


VS横断 300×1000  
参考重量 1257kg

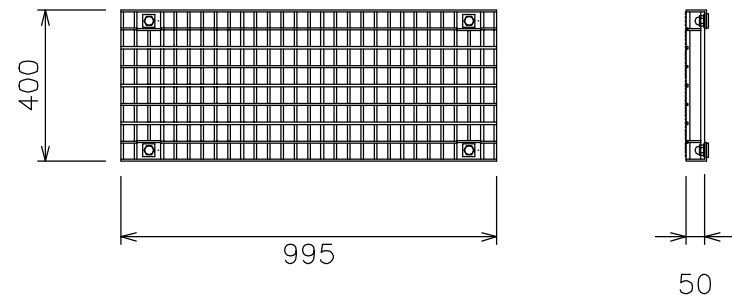


VS横断 300×1100  
参考重量 1359kg





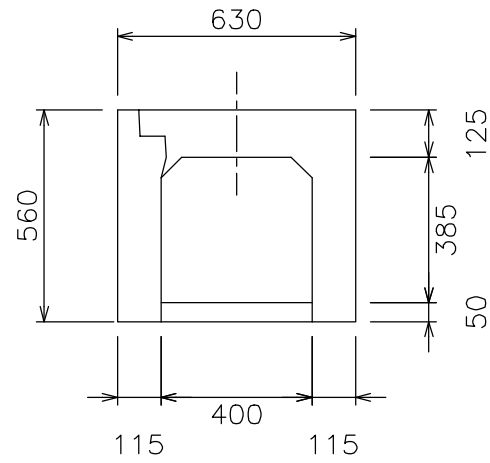
グレーチング蓋



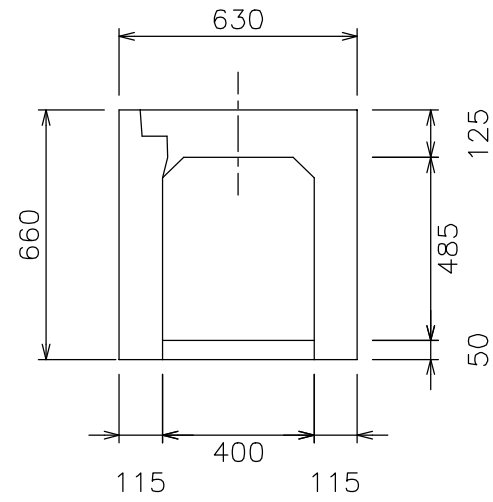
自由勾配側溝横断用構造図 (400サイズ)

S=1/20

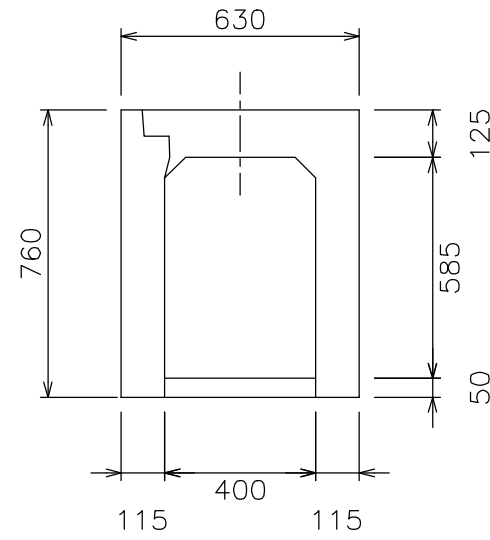
VS横断 400×400  
参考重量 728kg



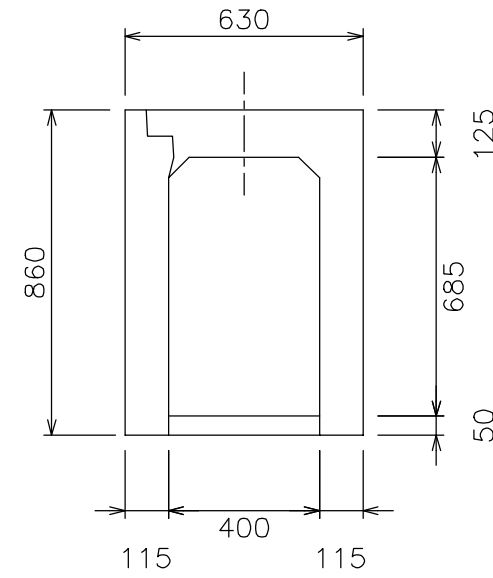
VS横断 400×500  
参考重量 835kg



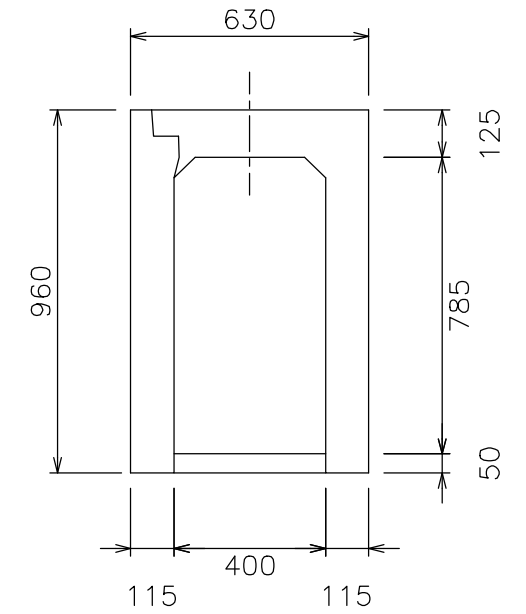
VS横断 400×600  
参考重量 942kg



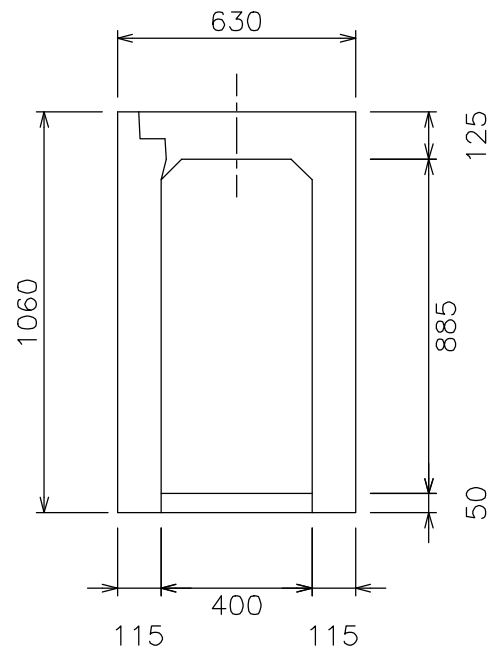
VS横断 400×700  
参考重量 1049kg



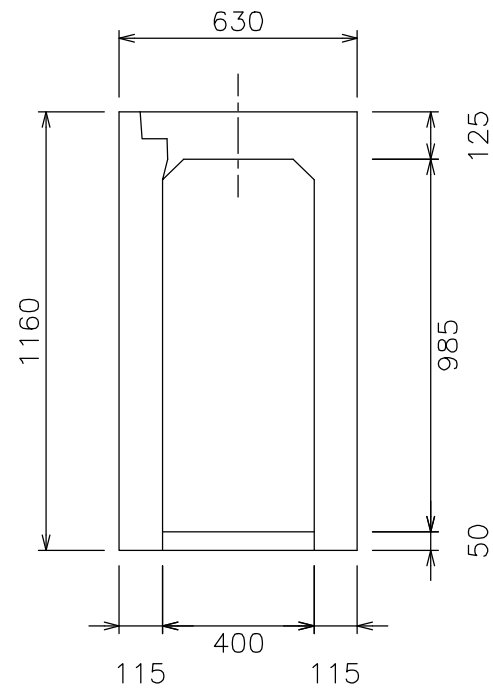
VS横断 400×800  
参考重量 1156kg



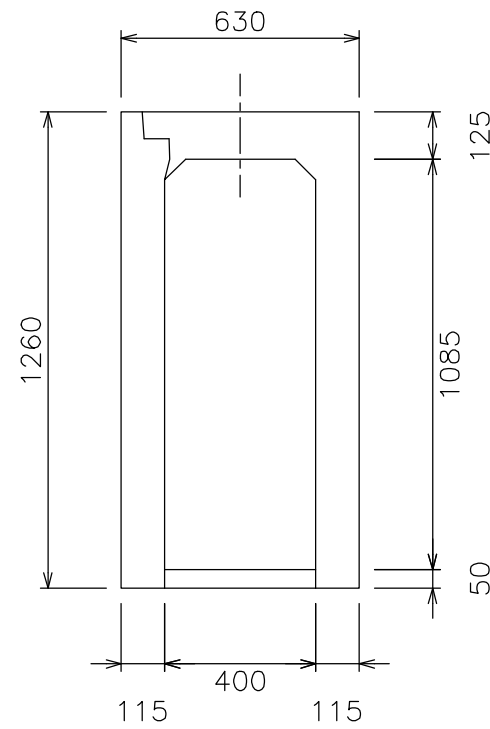
VS横断 400×900  
参考重量 1263kg



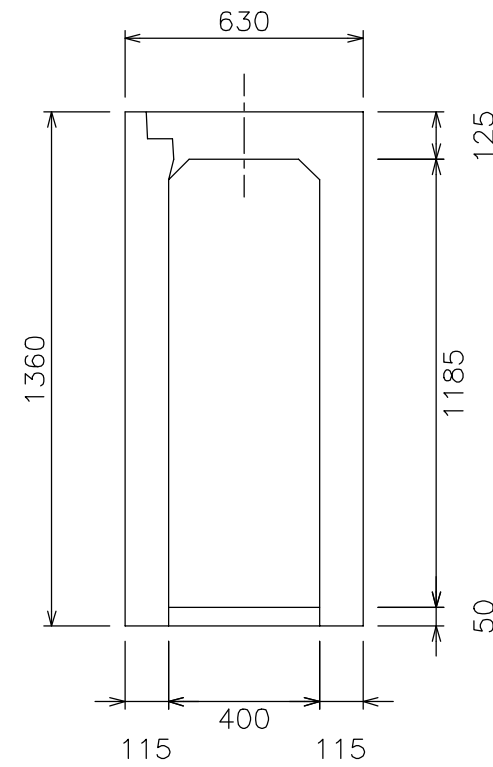
VS横断 400×1000  
参考重量 1370kg



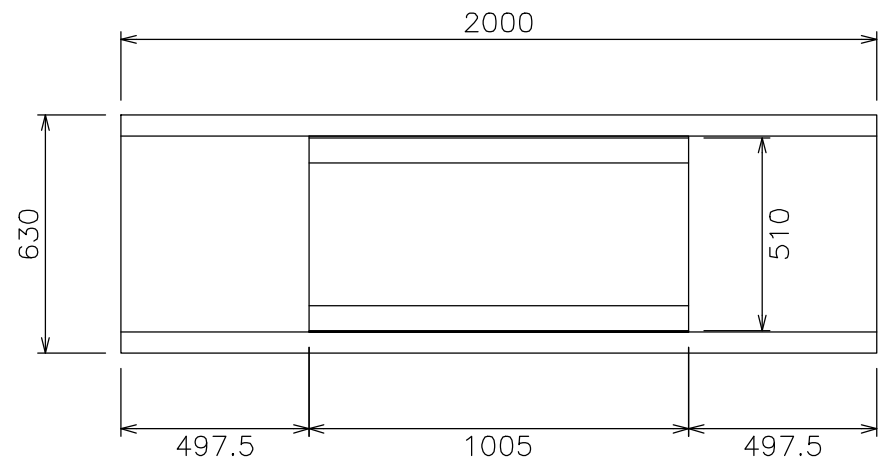
VS横断 400×1100  
参考重量 1477kg



VS横断 400×1200  
参考重量 1584kg



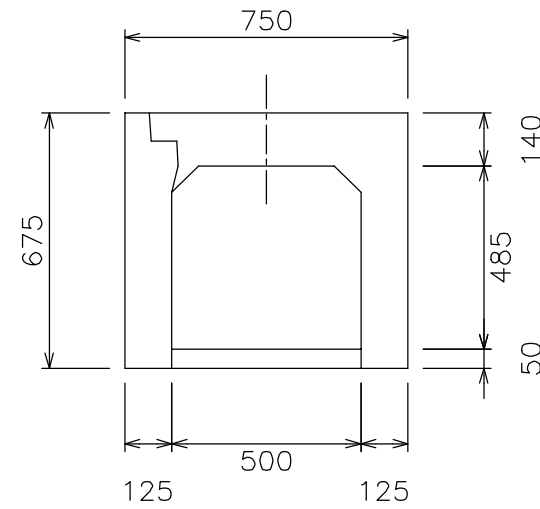
自由勾配側溝横断用構造図（400サイズ） S=1/20



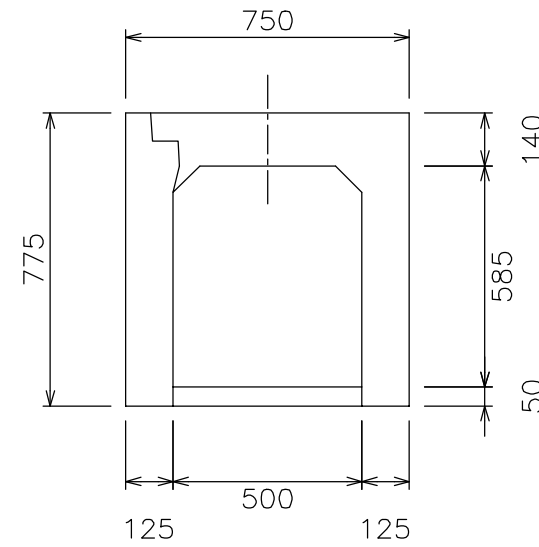
自由勾配側溝横断用構造図 (500サイズ)

S=1/20

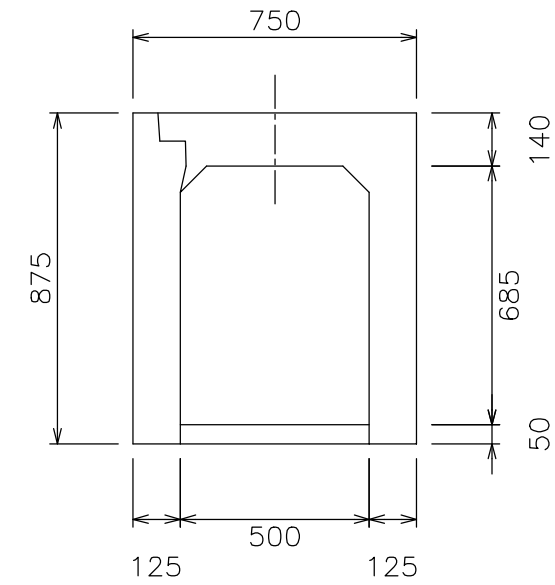
VS横断 500×500  
参考重量 971kg



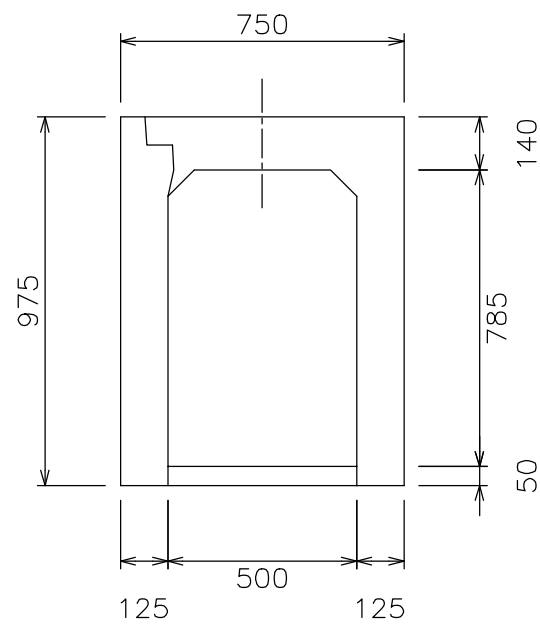
VS横断 500×600  
参考重量 1087kg



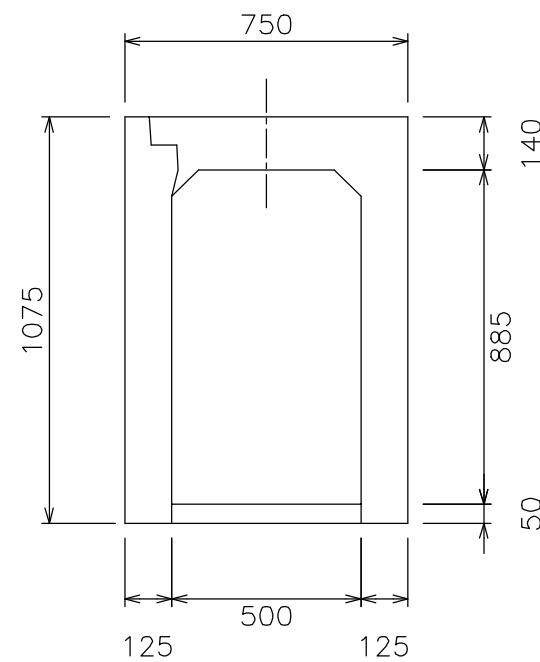
VS横断 500×700  
参考重量 1203kg



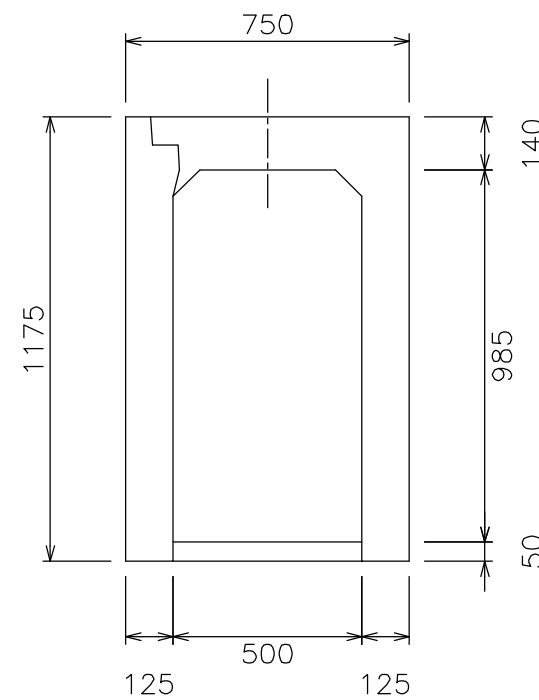
VS横断 500×800  
参考重量 1319kg



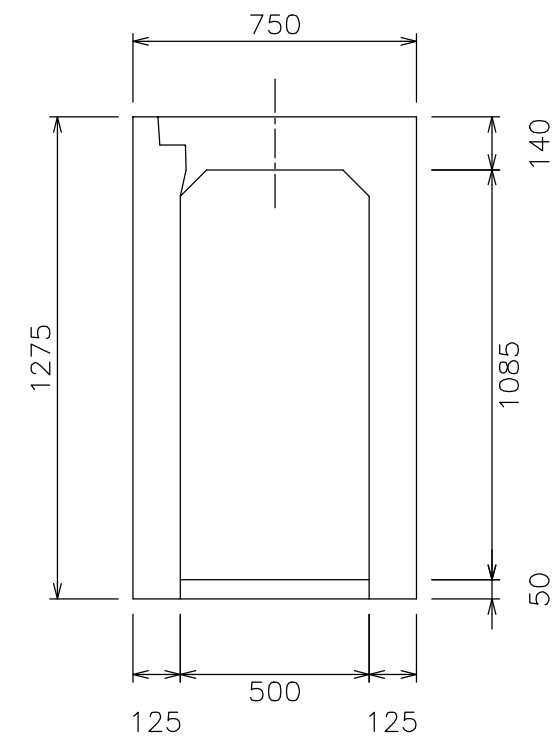
VS横断 500×900  
参考重量 1435kg



VS横断 500×1000  
参考重量 1551kg



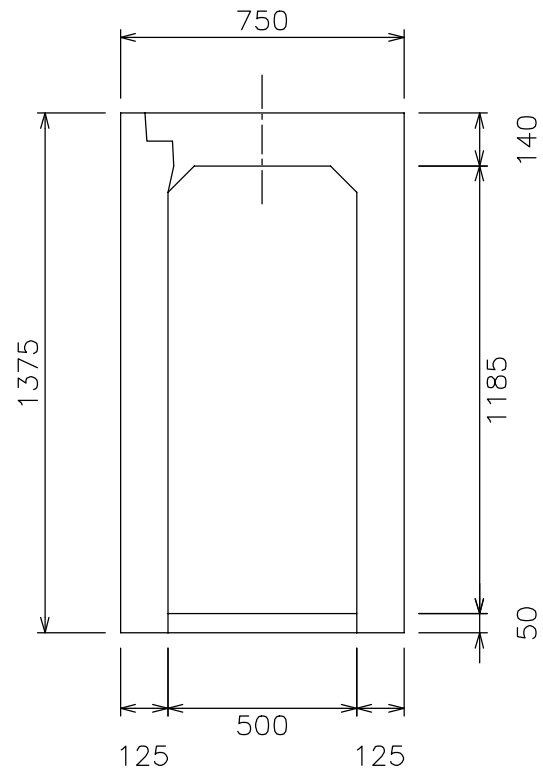
VS横断 500×1100  
参考重量 1667kg



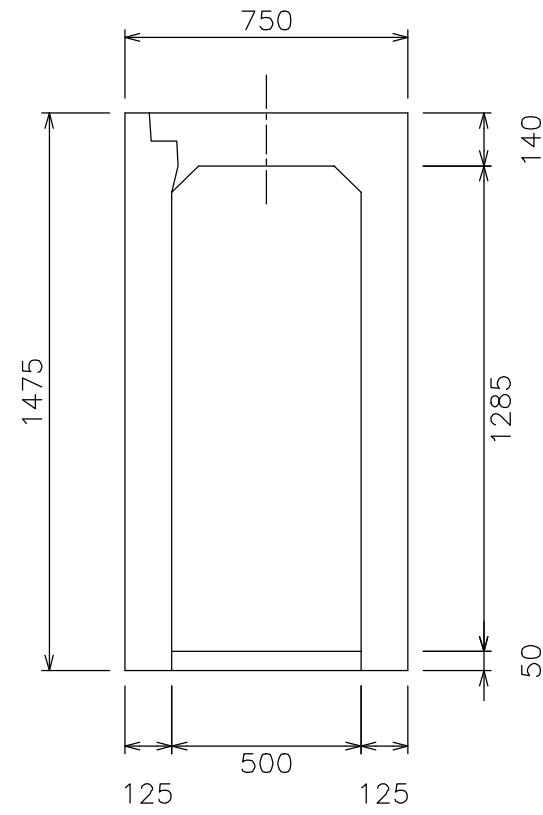
自由勾配側溝横断用構造図 (500サイズ)

S=1/20

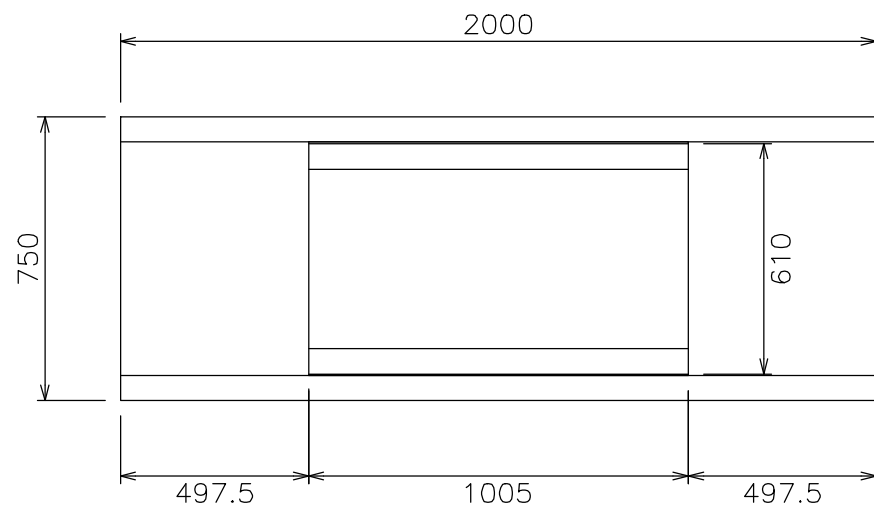
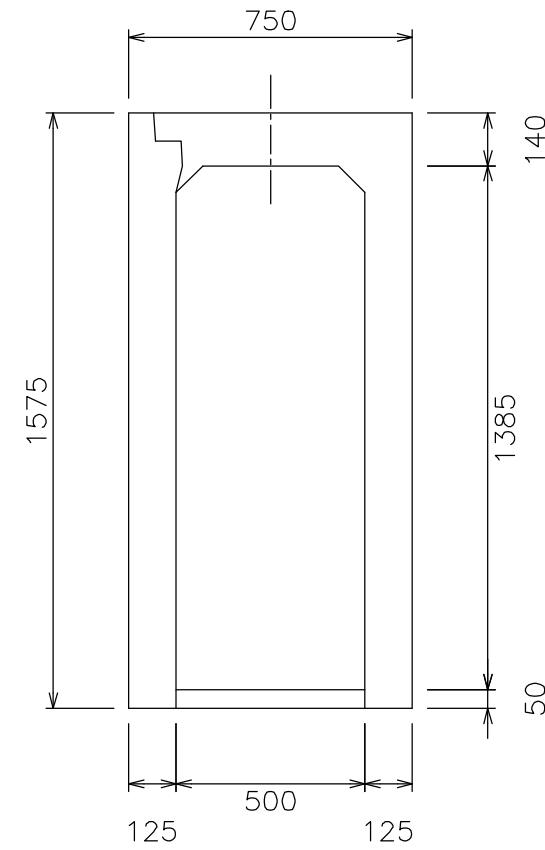
VS横断500×1200  
参考重量1783kg



VS横断500×1300  
参考重量1899kg



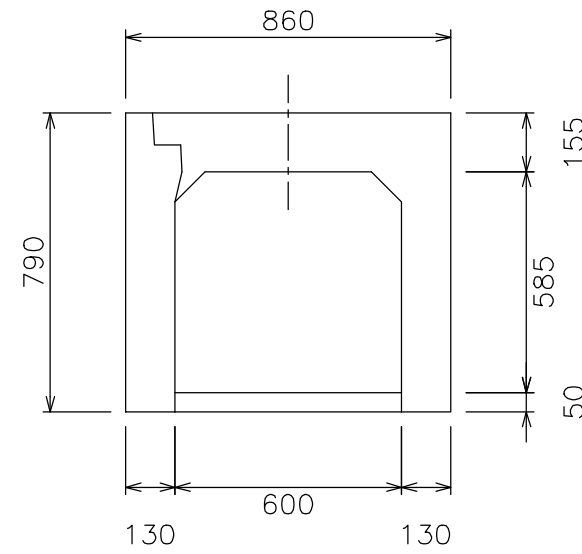
VS横断500×1400  
参考重量2015kg



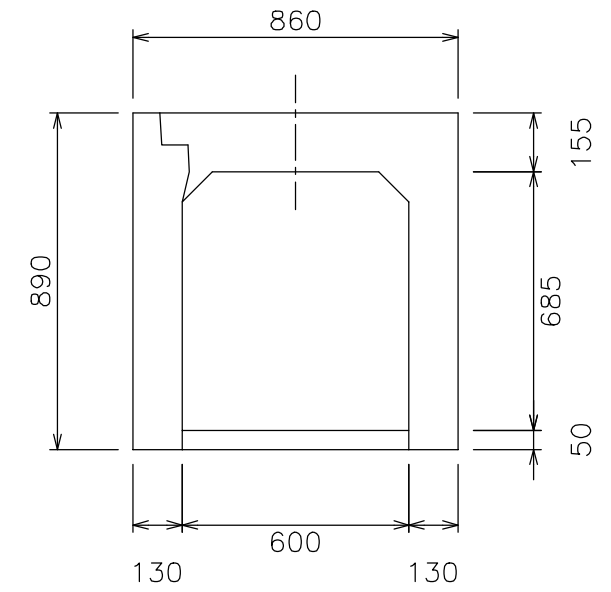
自由勾配側溝横断用構造図 (600サイズ)

S=1/20

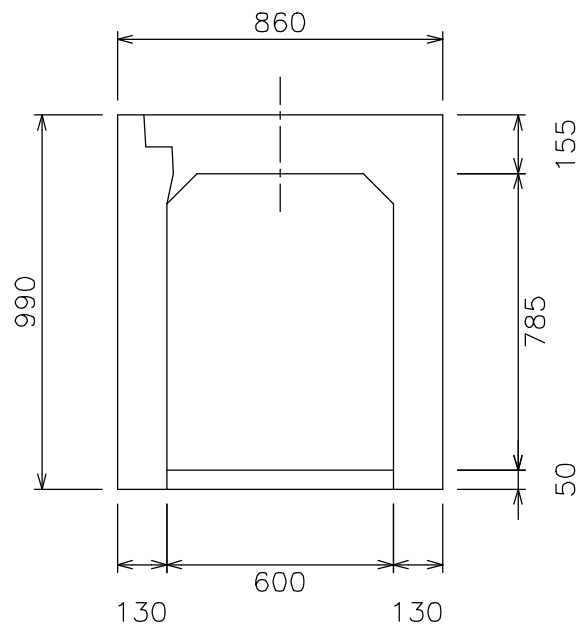
VS横断 600×600  
参考重量 1198kg



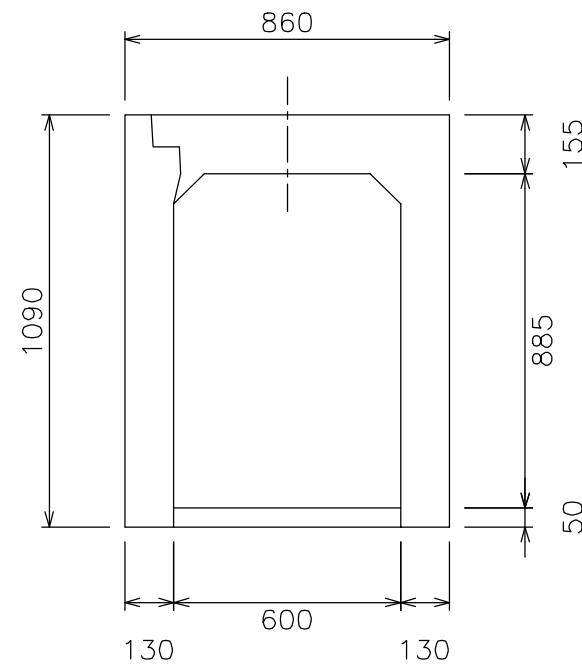
VS横断 600×700  
参考重量 1319kg



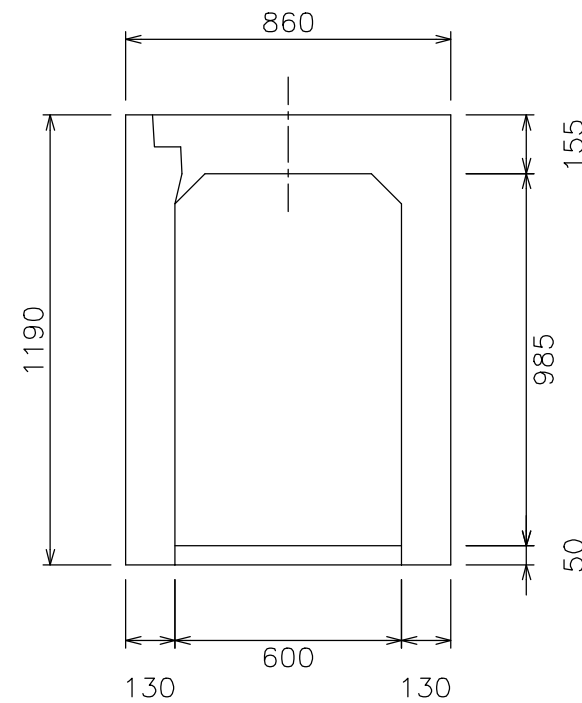
VS横断 600×800  
参考重量 1440kg



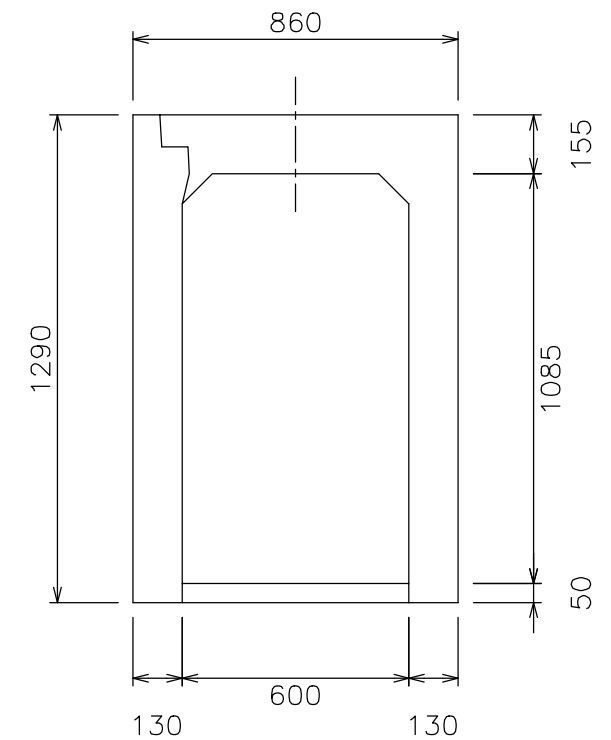
VS横断 600×900  
参考重量 1561kg



VS横断 600×1000  
参考重量 1682kg



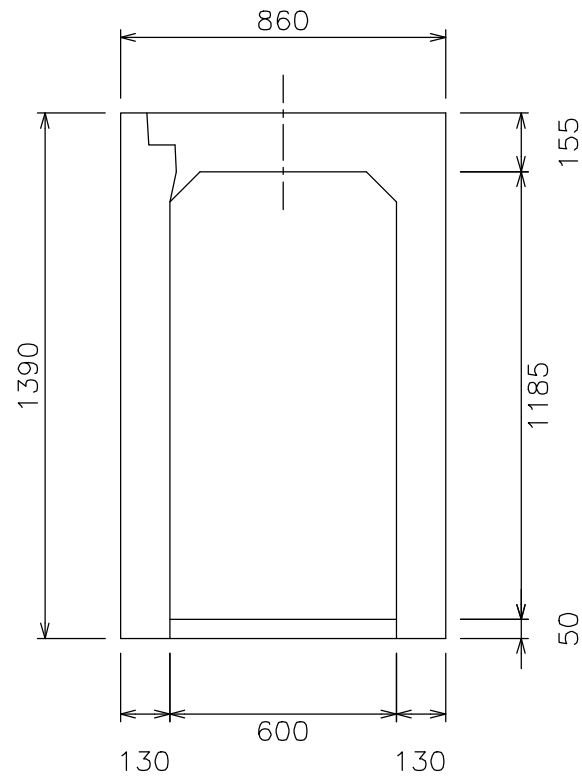
VS横断 600×1100  
参考重量 1803kg



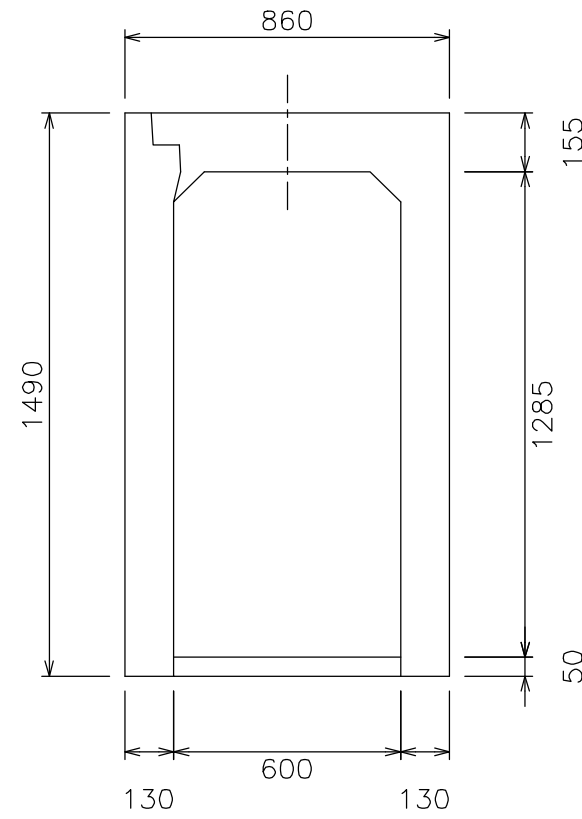
自由勾配側溝横断用構造図 (600サイズ)

S=1/20

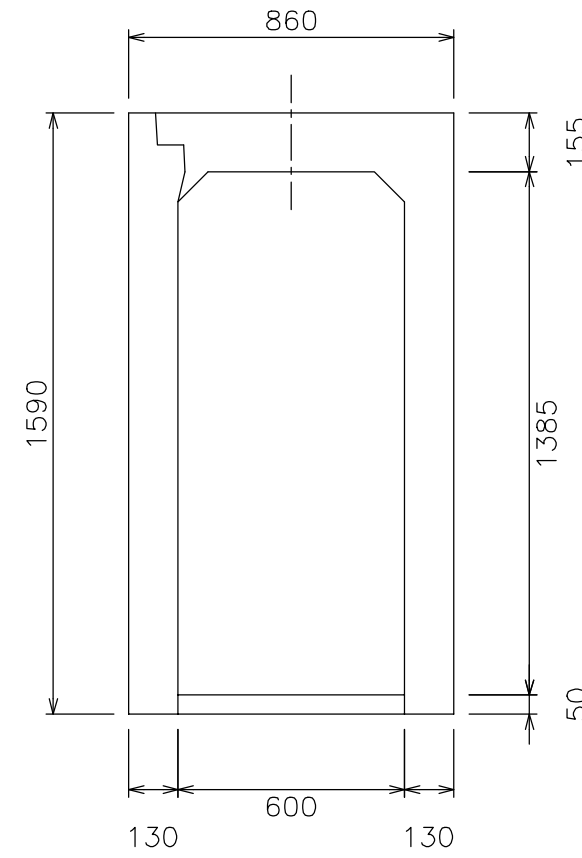
VS横断 600×1200  
参考重量 1924kg



VS横断 600×1300  
参考重量 2045kg



VS横断 600×1400  
参考重量 2166kg



VS横断 600×1500  
参考重量 2287kg

