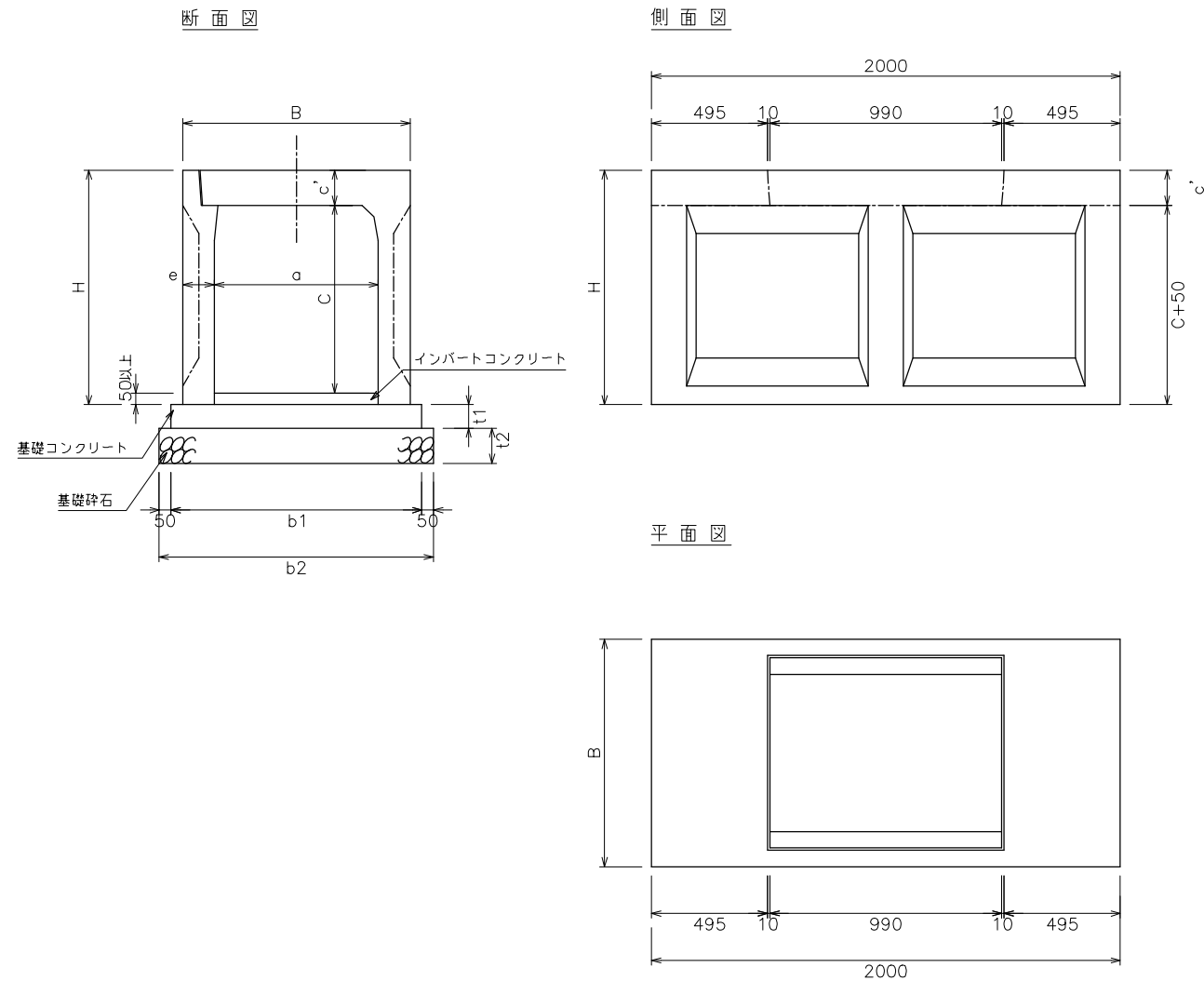


自由勾配側溝（VS側溝）縦断用構造図 S=1/20

自由勾配側溝縦断用（700～1000サイズ）



寸法表

通用	呼び名 (巾×深)	寸法 (mm)					参考重量 (kg)
		B	H	a	c	c'	
	700× 500		700		500		935
	700× 600		800		600		1010
	700× 700		900		700		1087
	700× 800		1000		800		1164
	700× 900		1100		900		1242
	700× 1000		1200		1000		1320
	700× 1100	970	1300	700	1100	150	1397
	700× 1200		1400		1200		1475
	700× 1300		1500		1300		1557
	700× 1400		1600		1400		1635
	700× 1500		1700		1500		1713
	700× 1600		1800		1600		1790
	700× 1700		1900		1700		1868
	800× 600		810		600		1120
	800× 700		910		700		1200
	800× 800		1010		800		1279
	800× 900		1110		900		1361
	800× 1000		1210		1000		1444
	800× 1100		1310		1100		1526
	800× 1200	1080	1410	800	1200	160	1608
	800× 1300		1510		1300		1691
	800× 1400		1610		1400		1778
	800× 1500		1710		1500		1860
	800× 1600		1810		1600		1942
	800× 1700		1910		1700		2025
	800× 1800		2010		1800		2107
	900× 700		920		700		1310
	900× 800		1020		800		1400
	900× 900		1120		900		1483
	900× 1000		1220		1000		1570
	900× 1100		1320		1100		1657
	900× 1200		1420		1200		1744
	900× 1300	1190	1520	900	1300	170	1831
	900× 1400		1620		1400		1918
	900× 1500		1720		1500		2010
	900× 1600		1820		1600		2097
	900× 1700		1920		1700		2184
	900× 1800		2020		1800		2271
	900× 1900		2120		1900		2358
	1000× 800		1030		800		1530
	1000× 900		1130		900		1620
	1000× 1000		1230		1000		1705
	1000× 1100		1330		1100		1797
	1000× 1200		1430		1200		1889
	1000× 1300		1530		1300		1980
	1000× 1400	1300	1630	1000	1400	180	2072
	1000× 1500		1730		1500		2164
	1000× 1600		1830		1600		2261
	1000× 1700		1930		1700		2352
	1000× 1800		2030		1800		2444
	1000× 1900		2130		1900		2536
	1000× 2000		2230		2000		2627

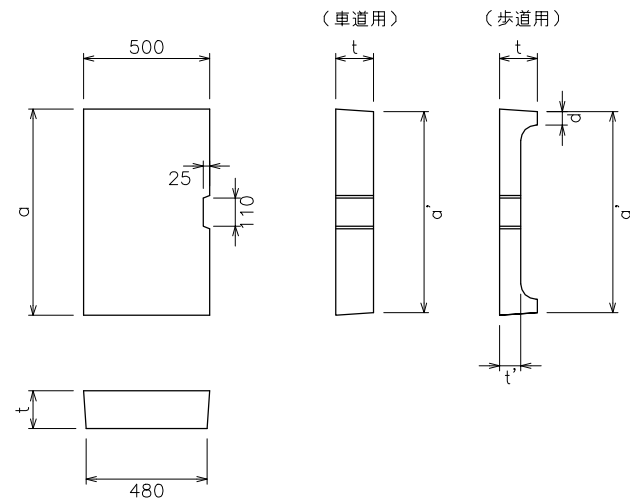
材料表（10m当たり）

寸法 (mm)				インバート (m ³)	基礎コン (m ³)	型枠 (m ²)	基礎砕石 (m ³)
t1	t2	b1	b2				
100	150	1070	1170	0.70	1.07	2.00	1.76
100	150	1180	1280	0.80	1.18	2.00	1.92
150	150	1290	1390	0.90	1.94	3.00	2.09
150	150	1400	1500	1.00	2.10	3.00	2.25

- 活荷重は、一般車両のT-25とし道路と平行に載荷する
- コンクリート強度
設計基準強度 30N/mm²
許容曲げ圧縮応力度 10N/mm²
- 鉄筋（SD295A）
許容引張応力度 160N/mm²
- 適用欄に印を付けたものが、本工事使用タイプである

- 断面寸法はVS側溝での標準施工図による
- インバートは100mmでの数量（厚さ50mm以上）
- コンクリート
インバートコンクリート 18N/mm²
基礎コンクリート 18N/mm²
- 基礎砕石
再生クラッシュラン（RC40-0）

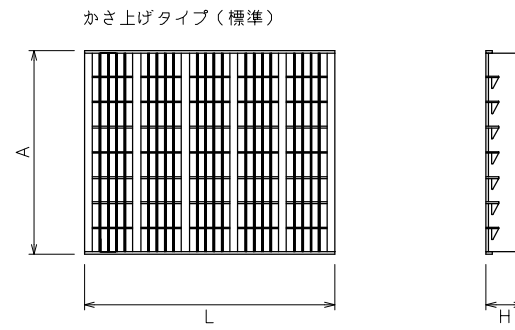
コンクリート蓋



呼び名	寸法 (mm)						参考重量 (kg)
	a	a'	d	t	t'		
車道用	700用	820	800	-	150	-	137
	800用	920	900	-	160	-	165
	900用	1030	1010	-	170	-	196
	1000用	1130	1110	-	180	-	228
歩道用	700用	820	800	55	150	85	89
	800用	920	900	55	160	90	106
	900用	1030	1010	60	170	95	125
	1000用	1130	1110	60	180	100	144

- 1.コンクリート蓋の車道用はT-25、歩道用は輪荷重を受けない所を使用
- 2.コンクリート蓋は、騒音防止対策として蓋底にゴムパッキン付

グレーチング蓋

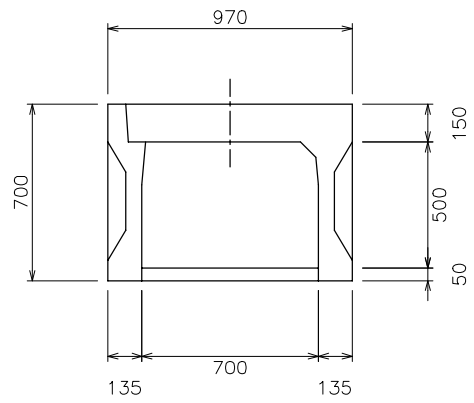


呼び名	寸法 (mm)				参考重量 (kg)		
	A	H	L				
			1m用	0.5m用	1m用	0.5m用	
T 25	700用	810	150	995	495	114.0	56.4
	800用	910	160			113.0	55.9
	900用	1020	170			148.3	73.4
	1000用	1120	180			149.0	73.8
T 6	700用	810	150	995	495	80.0	40.0
	800用	910	160			92.0	46.0
	900用	1020	170			114.0	57.0
	1000用	1120	180			151.0	75.0

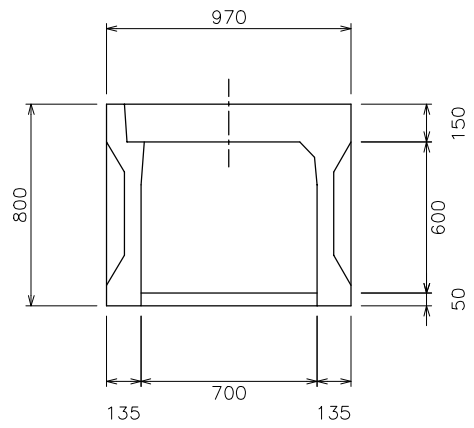
- 1.グレーチング蓋は、標準タイプ以外にも細目タイプ・すべり止めタイプがある
- 2.T-25、T-6以外にも、T-20、T-14 T-2がある

自由勾配側溝標準構造図（700サイズ） S=1/20

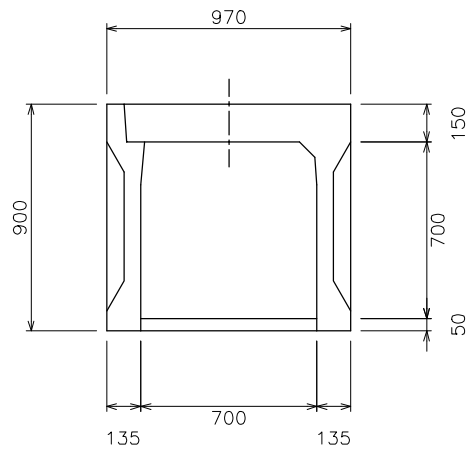
VS700×500
参考重量935kg



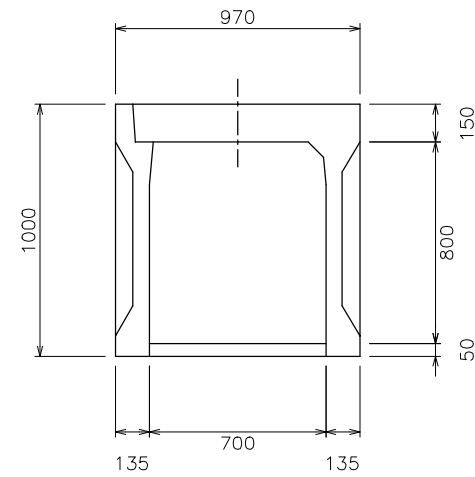
VS700×600
参考重量1010kg



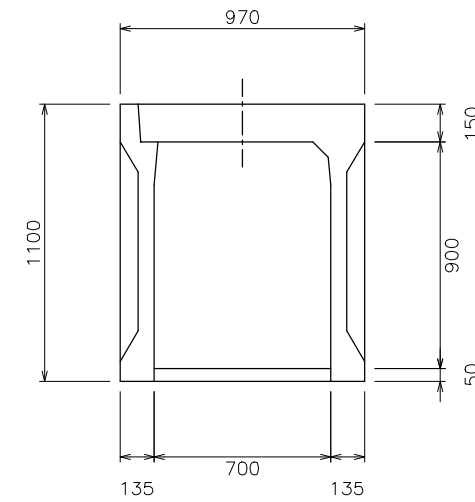
VS700×700
参考重量1087kg



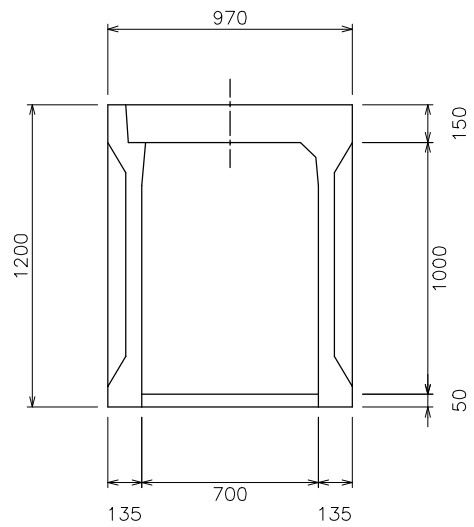
VS700×800
参考重量1164kg



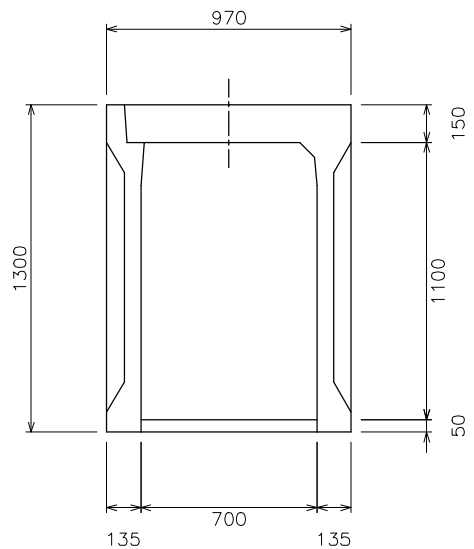
VS700×900
参考重量1242kg



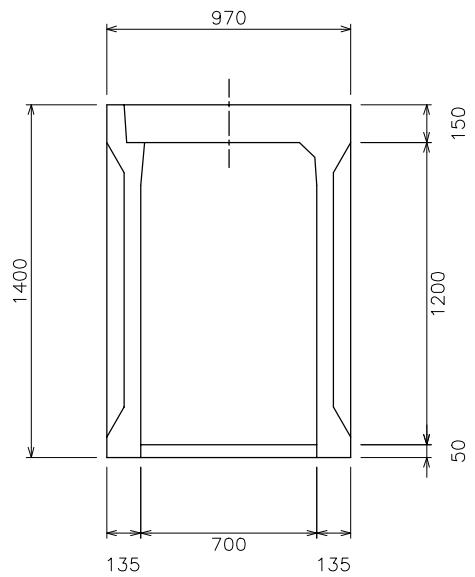
VS700×1000
参考重量1320kg



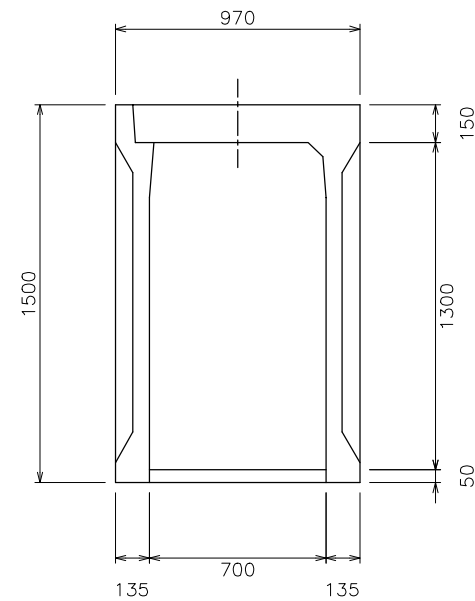
VS700×1100
参考重量1397kg



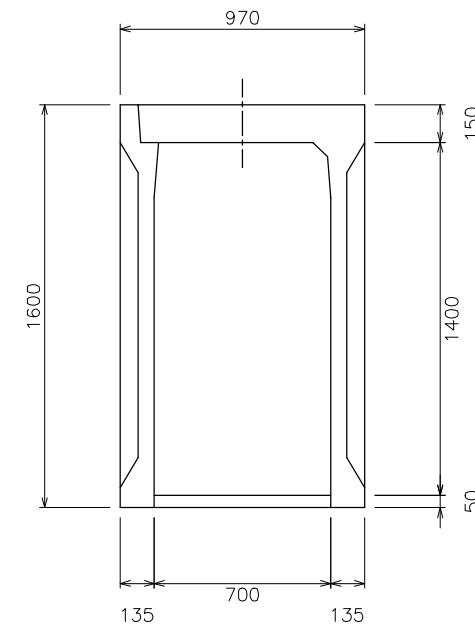
VS700×1200
参考重量1475kg



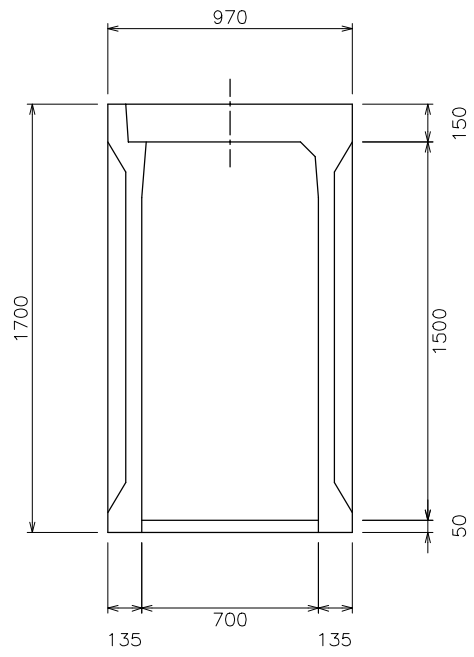
VS700×1300
参考重量1557kg



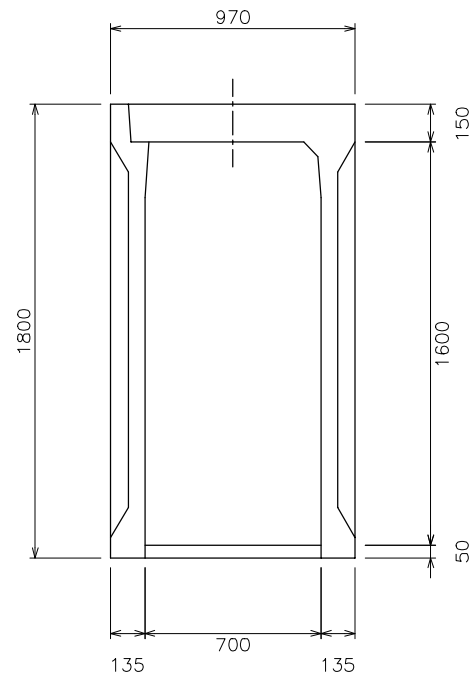
VS700×1400
参考重量1635kg



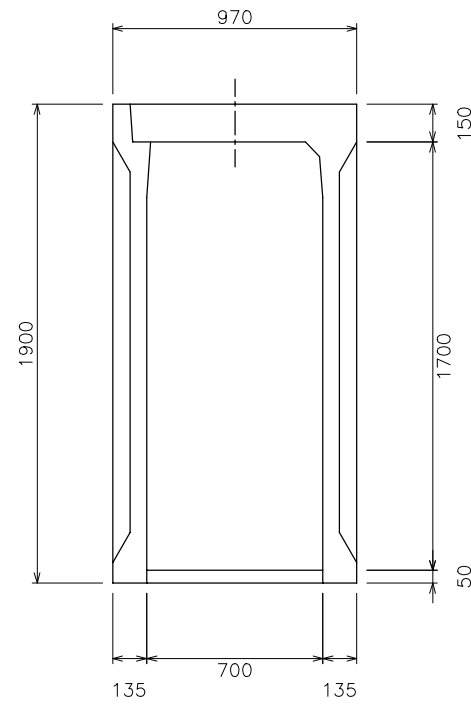
VS700×1500
参考重量1713kg



VS700×1600
参考重量1790kg

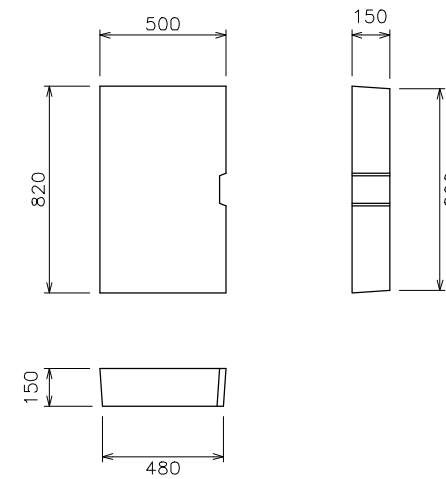


VS700×1700
参考重量1868kg

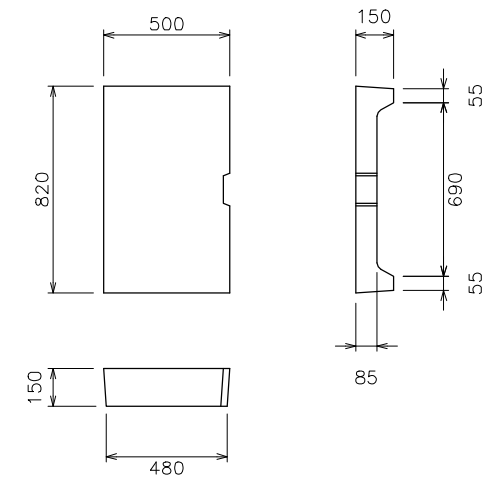


コンクリート蓋

VS700車道用
参考重量137kg

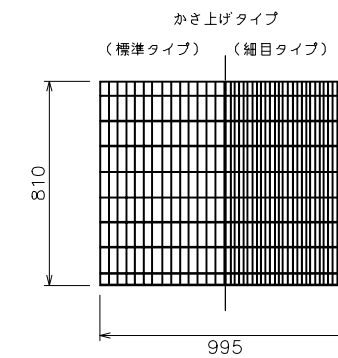


VS700歩道用
参考重量89kg

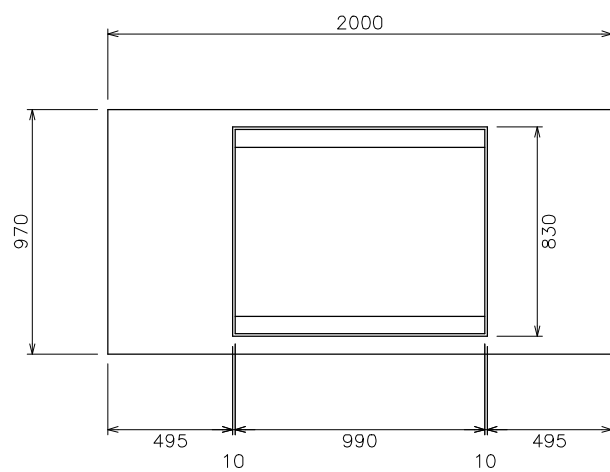
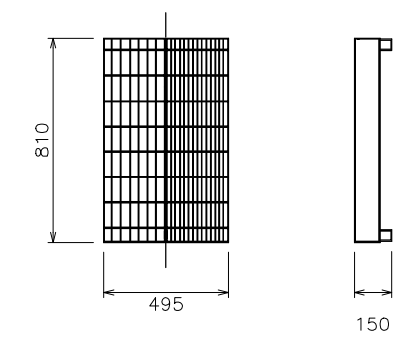


グレーチング蓋

L=995 参考重量114.0kg

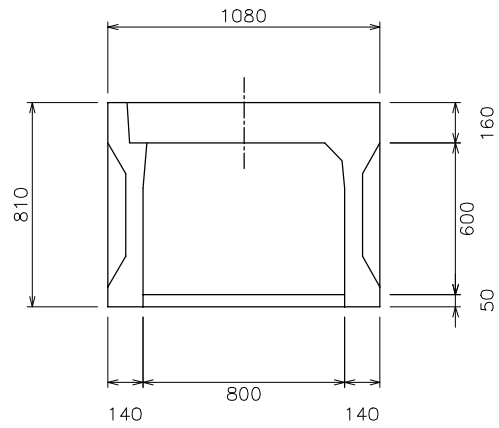


L=495 参考重量56.4kg

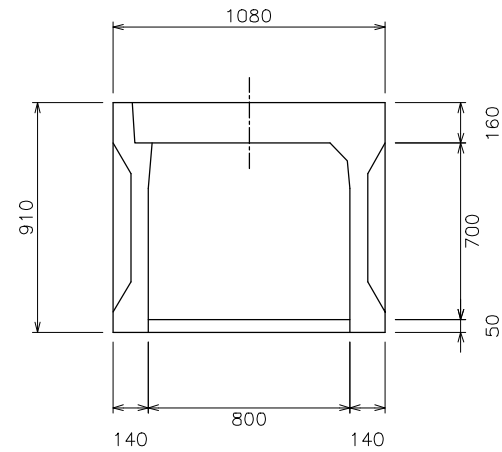


自由勾配側溝標準構造図（800サイズ） S=1/20

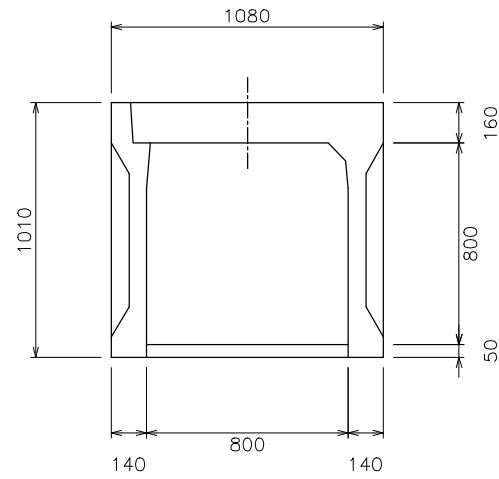
VS800×600
参考重量 1120kg



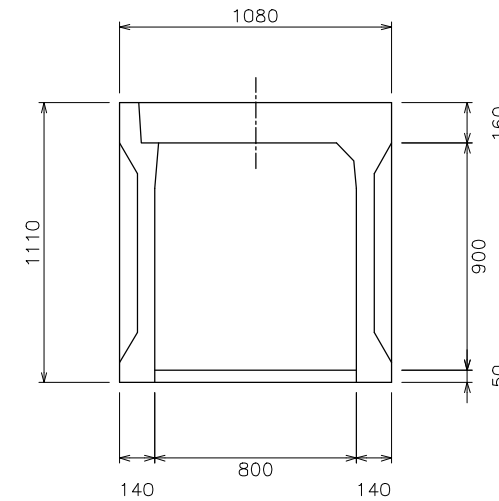
VS800×700
参考重量 1200kg



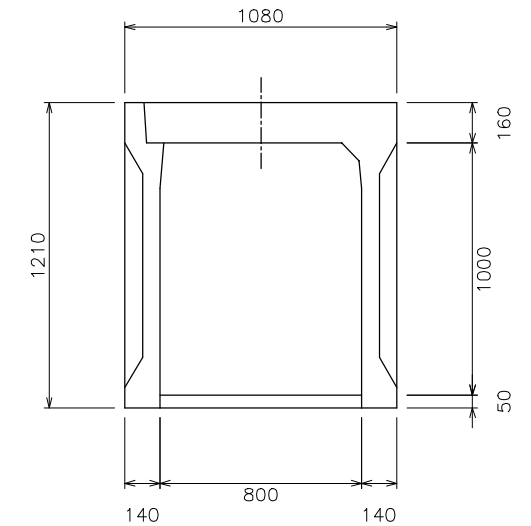
VS800×800
参考重量 1279kg



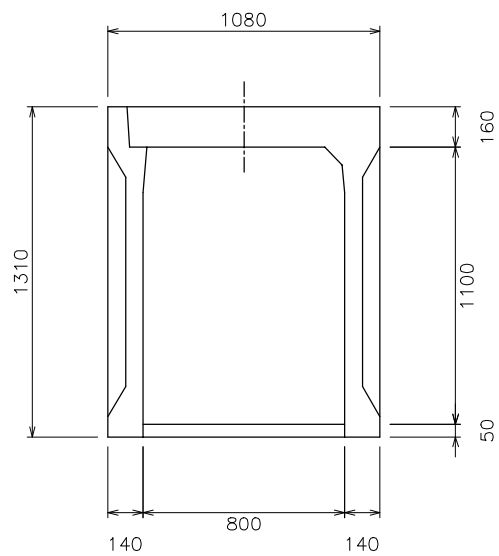
VS800×900
参考重量 1361kg



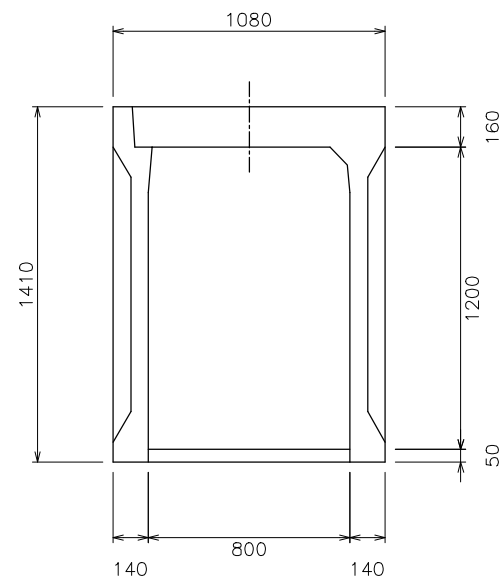
VS800×1000
参考重量 1444kg



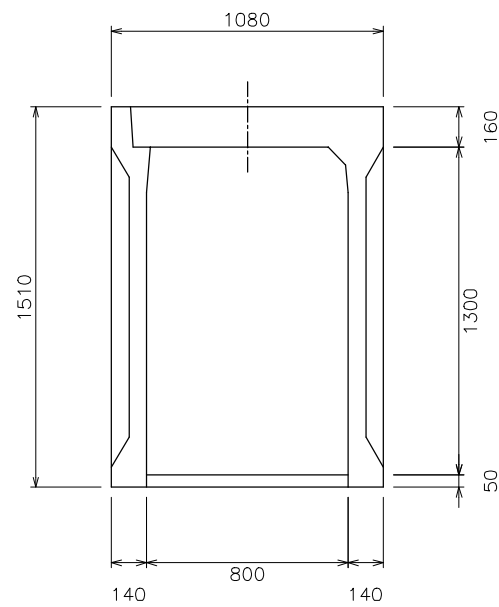
VS800×1100
参考重量 1526kg



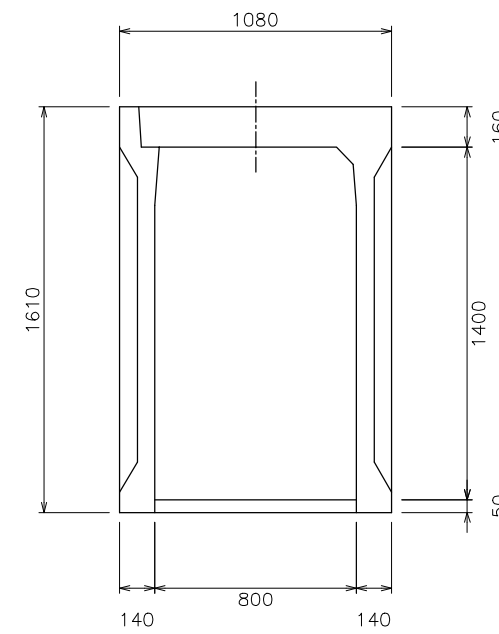
VS800×1200
参考重量 1608kg



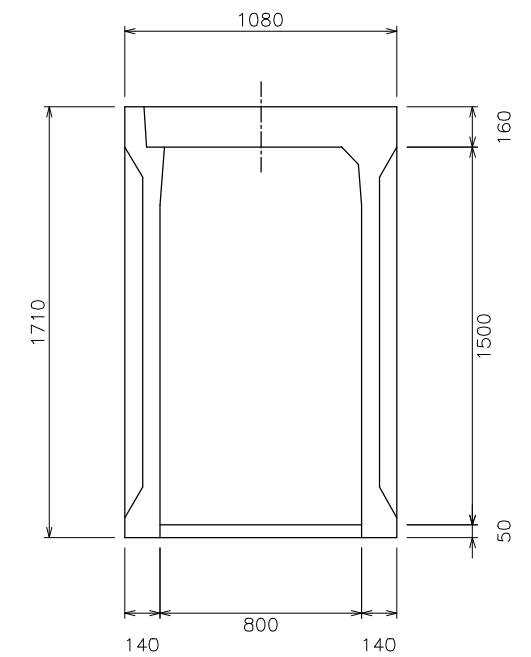
VS800×1300
参考重量 1691kg



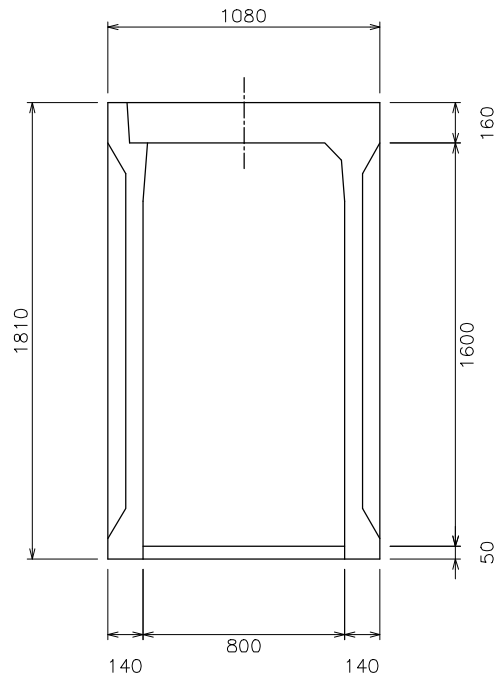
VS800×1400
参考重量 1778kg



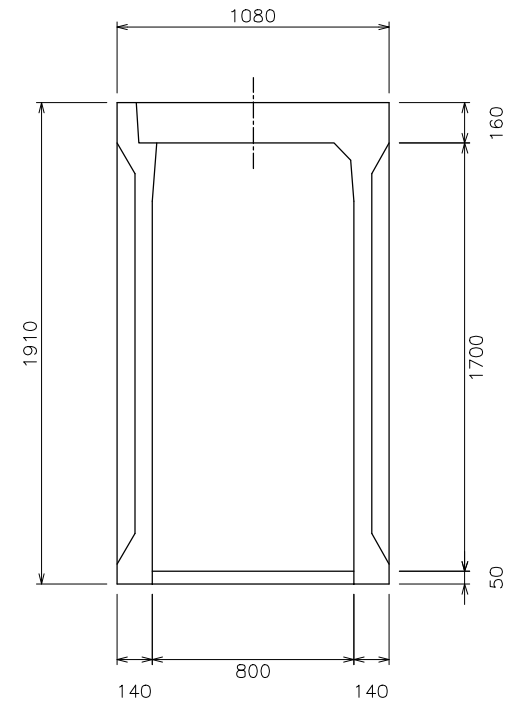
VS800×1500
参考重量 1860kg



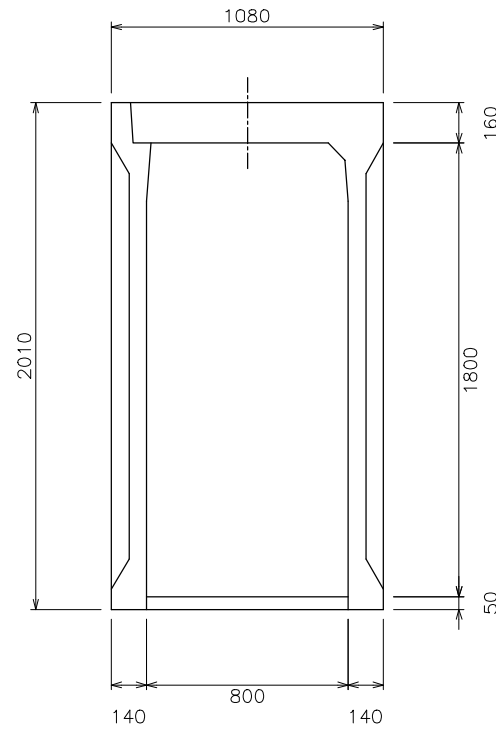
VS800×1600
参考重量1942kg



VS800×1700
参考重量2025kg

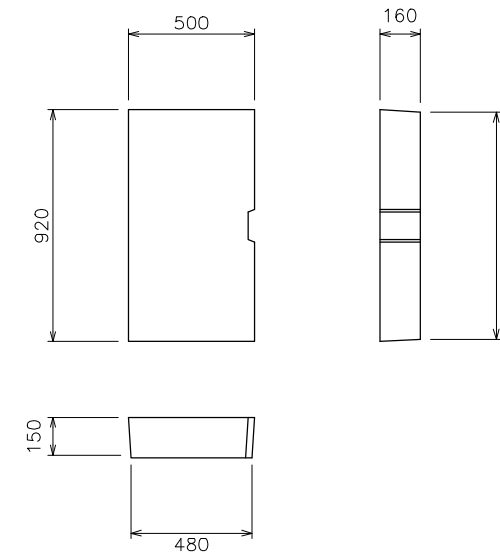


VS800×1800
参考重量2107kg

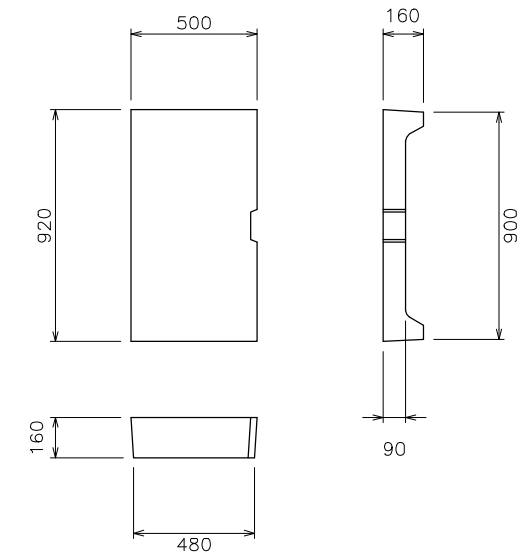


コンクリート蓋

VS800車道用
参考重量165kg



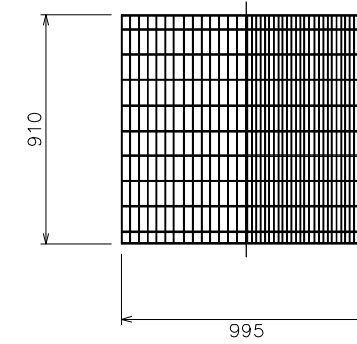
VS800歩道用
参考重量106kg



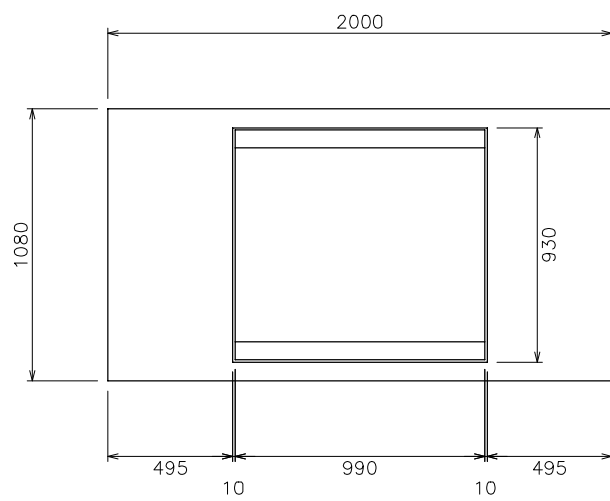
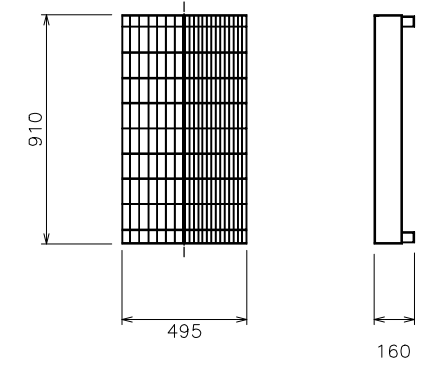
グレーチング蓋

L=995 参考重量113.0kg

かさ上げタイプ
(標準タイプ) (細目タイプ)

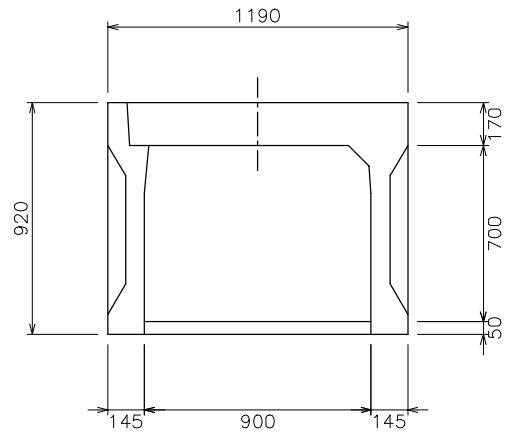


L=495 参考重量55.9kg

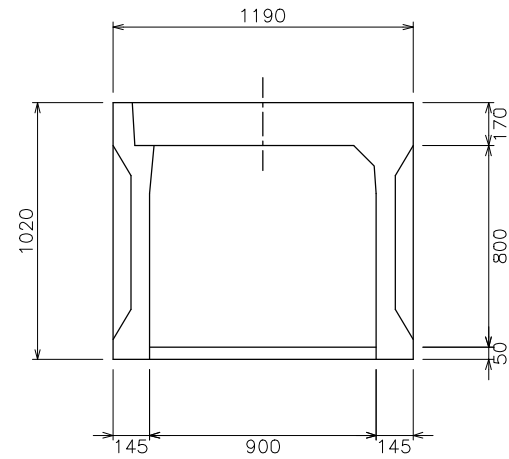


自由勾配側溝標準構造図 (900サイズ) S=1/20

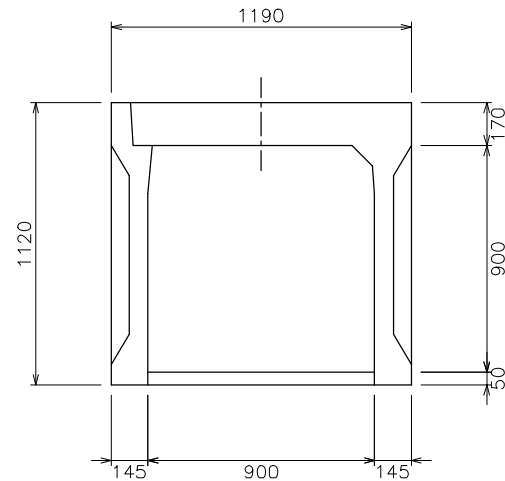
VS900×700
参考重量 1310kg



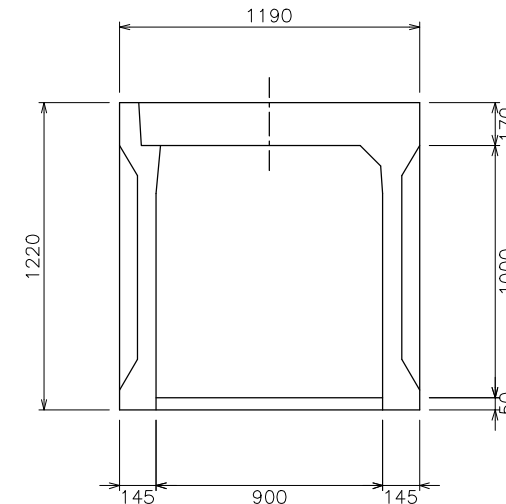
VS900×800
参考重量 1400kg



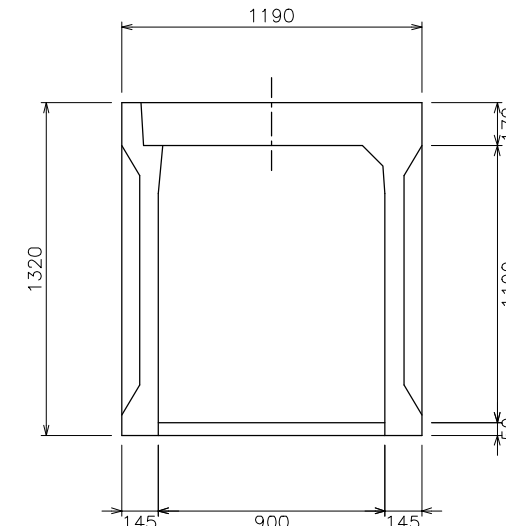
VS900×900
参考重量 1483kg



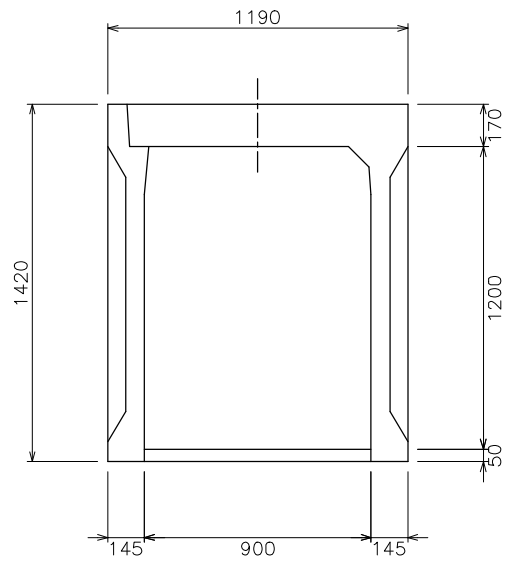
VS900×1000
参考重量 1570kg



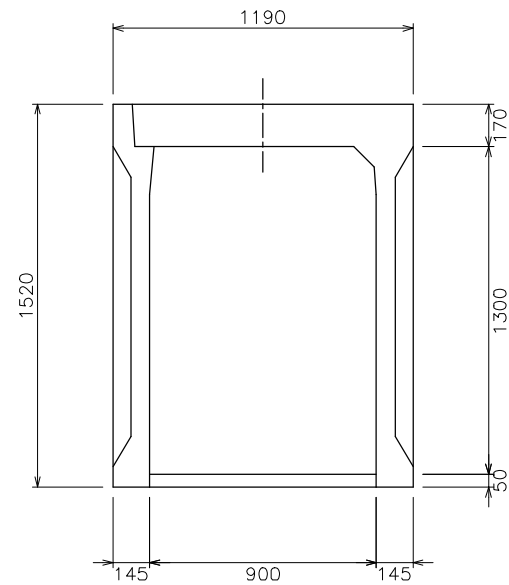
VS900×1100
参考重量 1657kg



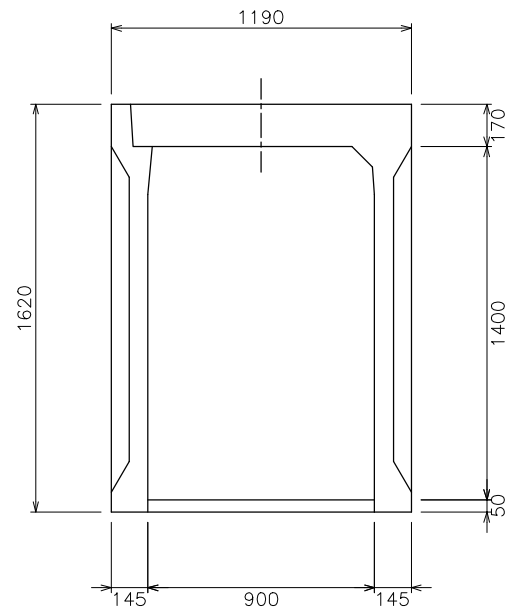
VS900×1200
参考重量 1744kg



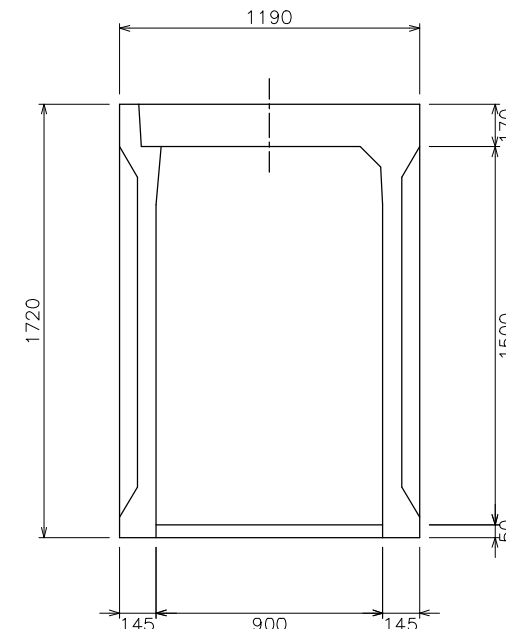
VS900×1300
参考重量 1831kg



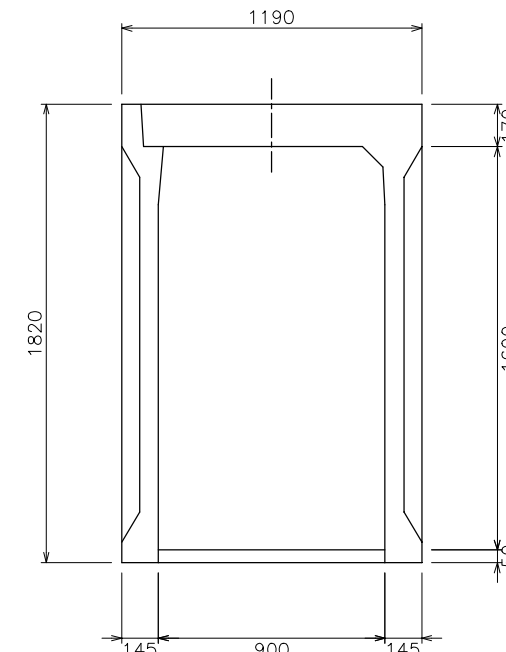
VS900×1400
参考重量 1918kg



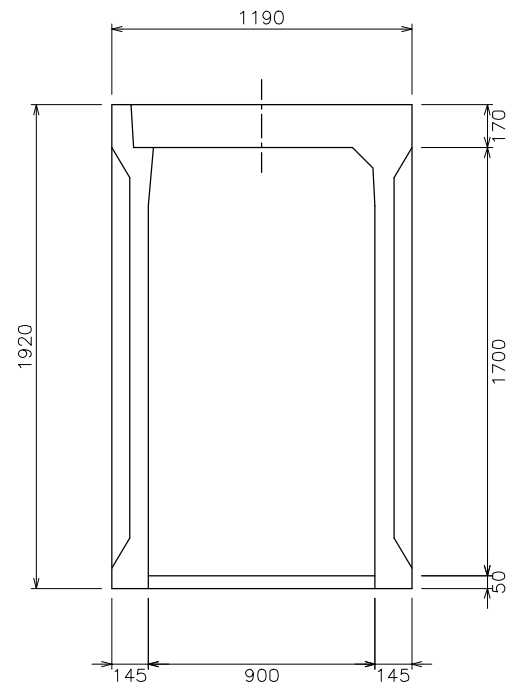
VS900×1500
参考重量 2010kg



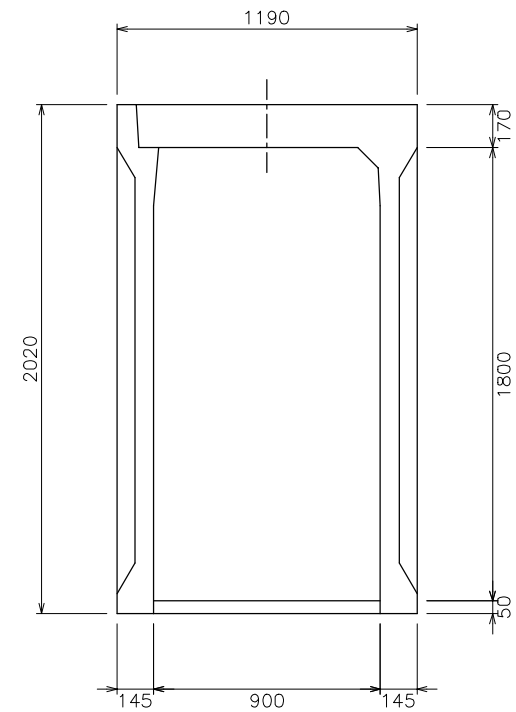
VS900×1600
参考重量 2097kg



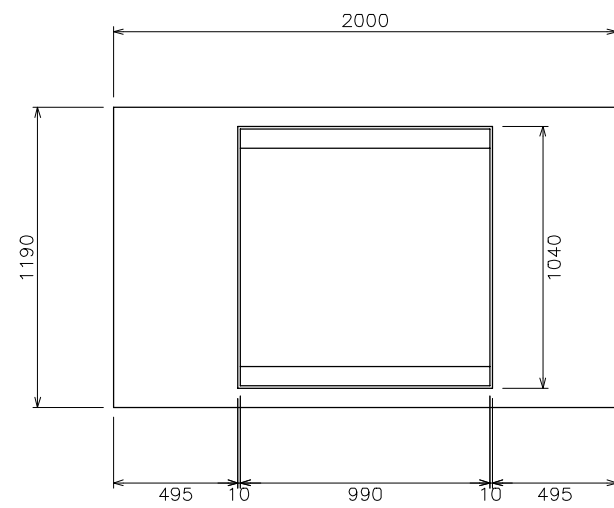
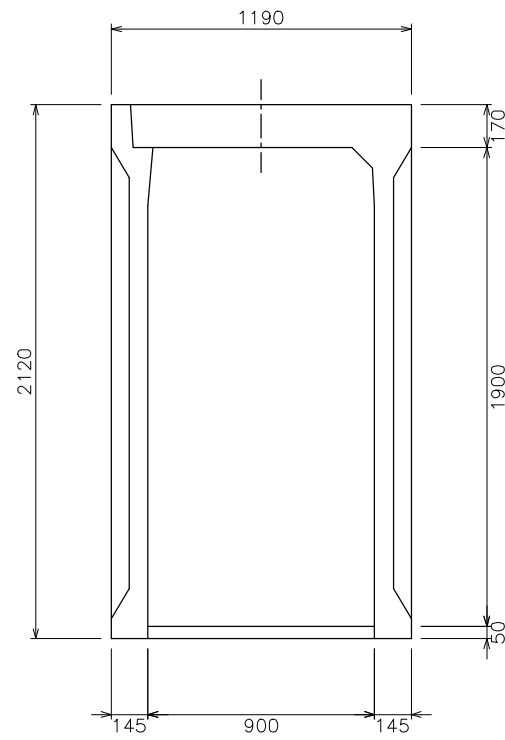
VS900×1700
参考重量2184kg



VS900×1800
参考重量2271kg

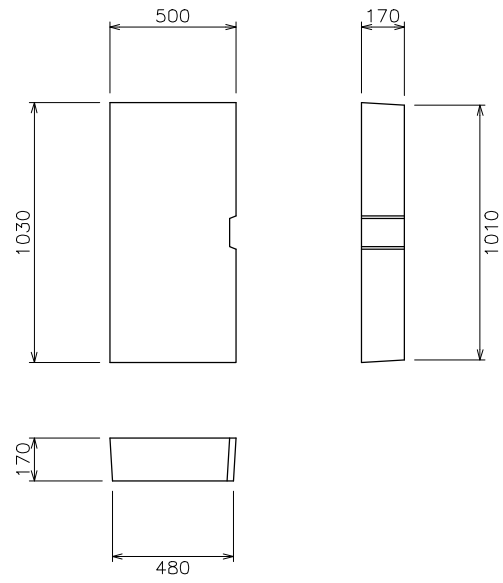


VS900×1900
参考重量2358kg

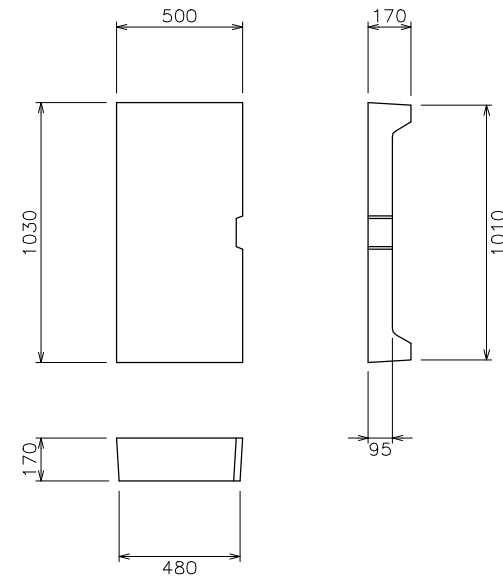


コンクリート蓋

VS900車道用
参考重量196kg

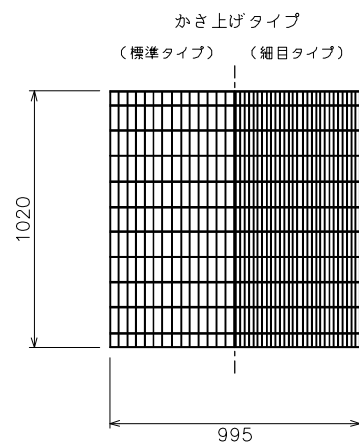


VS900歩道用
参考重量125kg

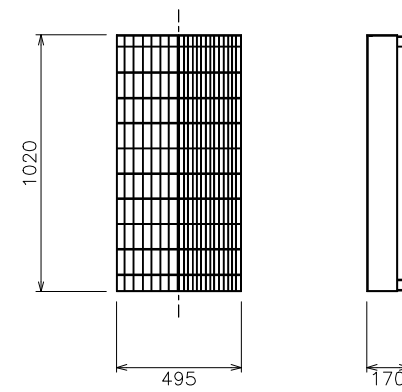


グレーチング蓋

L=995 参考重量148.3kg

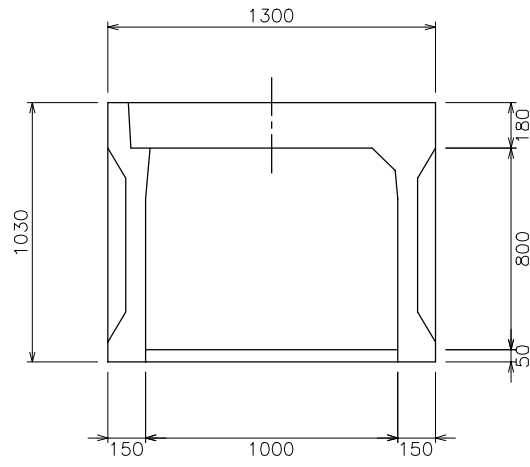


L=495 参考重量73.4kg

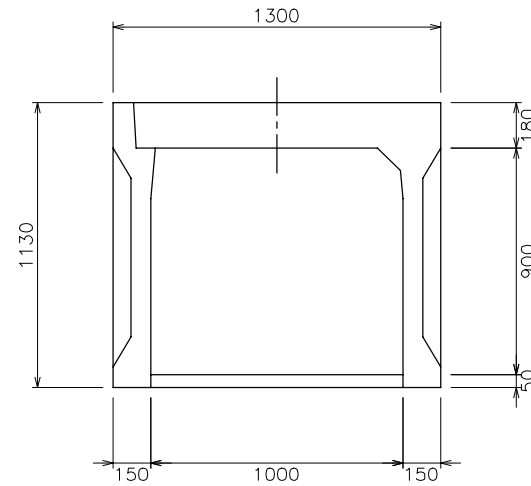


自由勾配側溝標準構造図 (1000サイズ) S=1/20

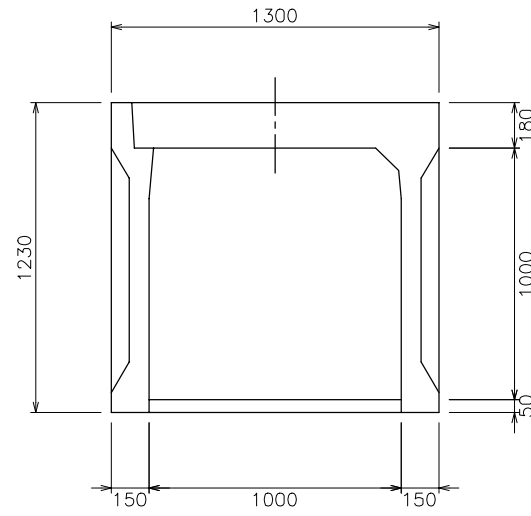
VS1000×800
参考重量 1530kg



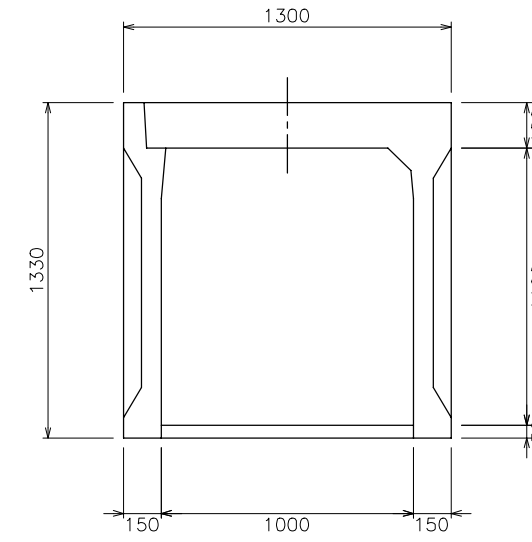
VS1000×900
参考重量 1620kg



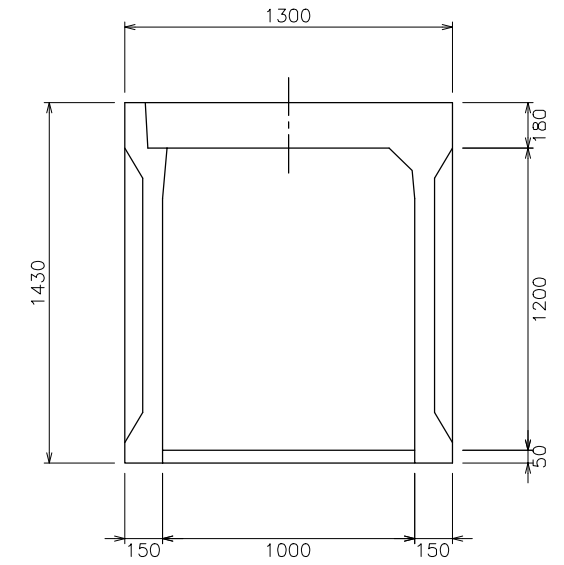
VS1000×1000
参考重量 1705kg



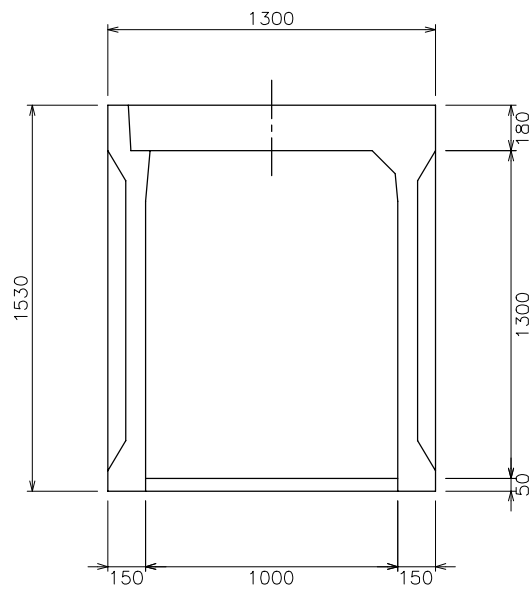
VS1000×1100
参考重量 1797kg



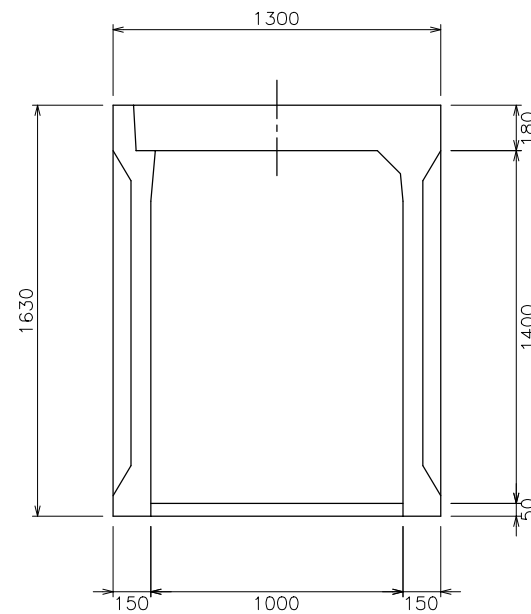
VS1000×1200
参考重量 1889kg



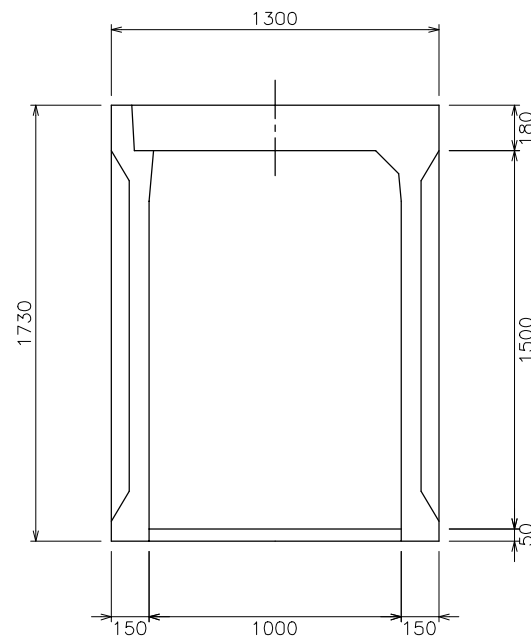
VS1000×1300
参考重量 1980kg



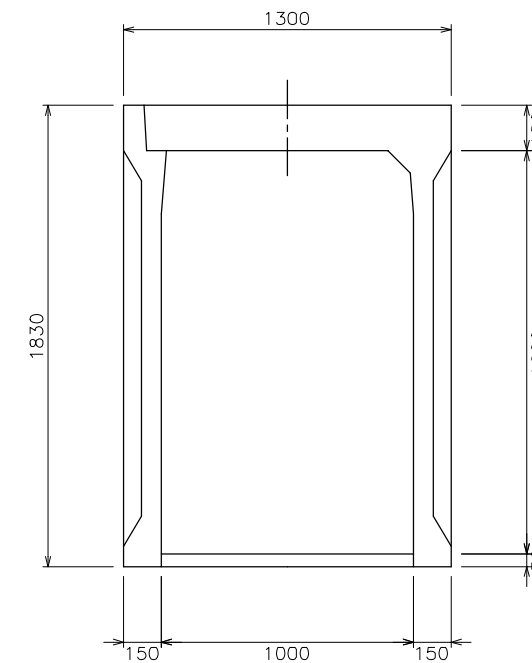
VS1000×1400
参考重量 2072kg



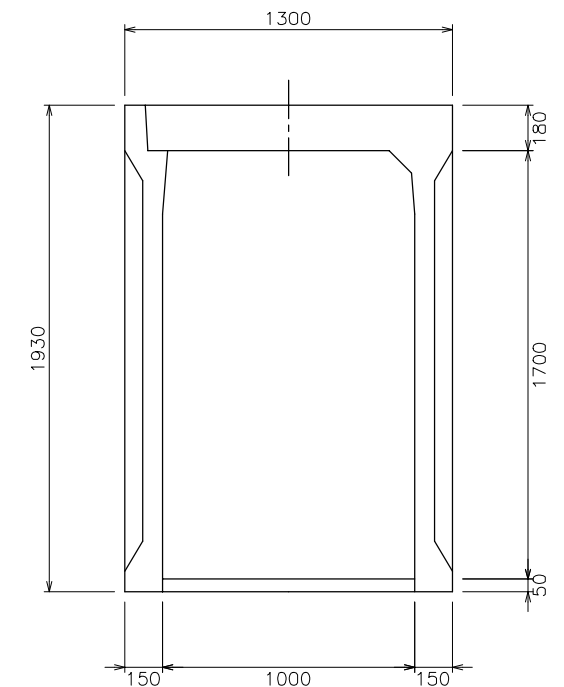
VS1000×1500
参考重量 2164kg



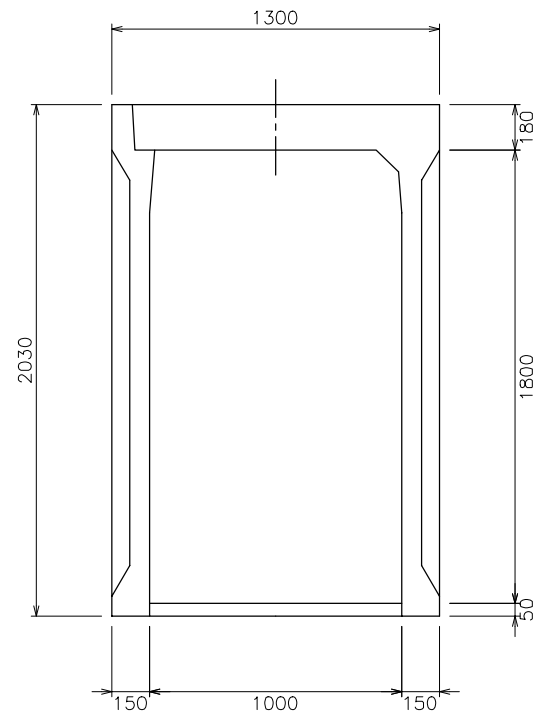
VS1000×1600
参考重量 2261kg



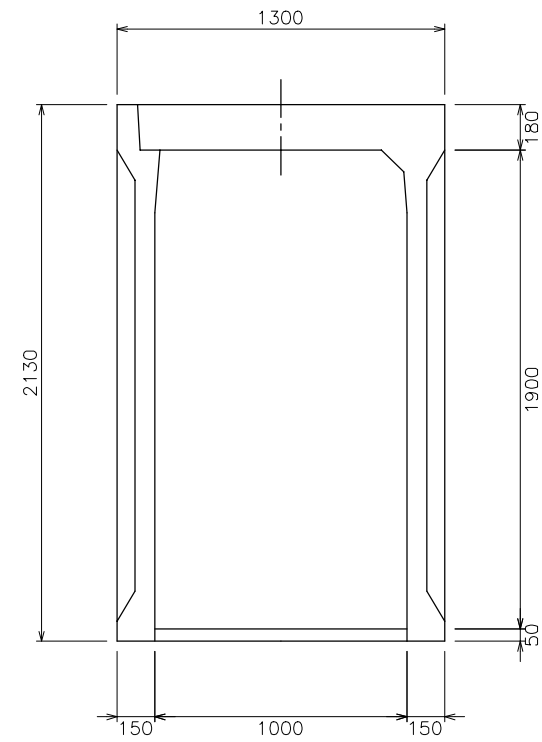
VS1000×1700
参考重量 2352kg



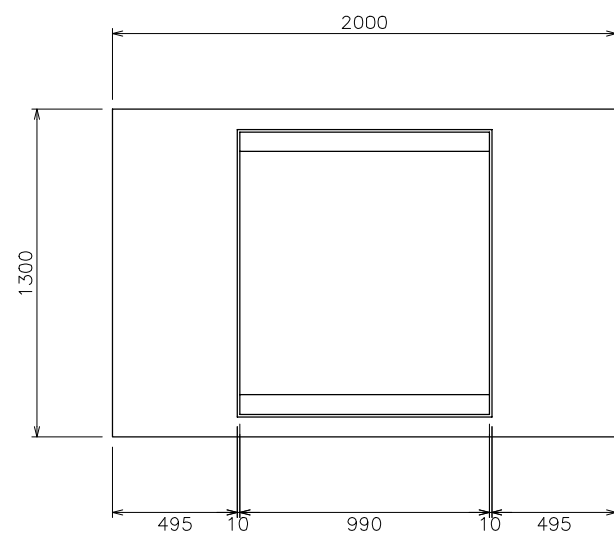
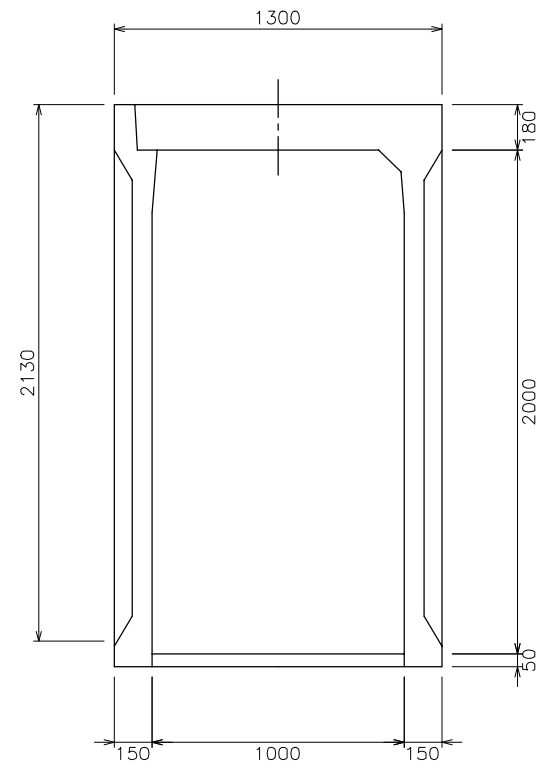
VS1000×1800
参考重量2444kg



VS1000×1900
参考重量2536kg

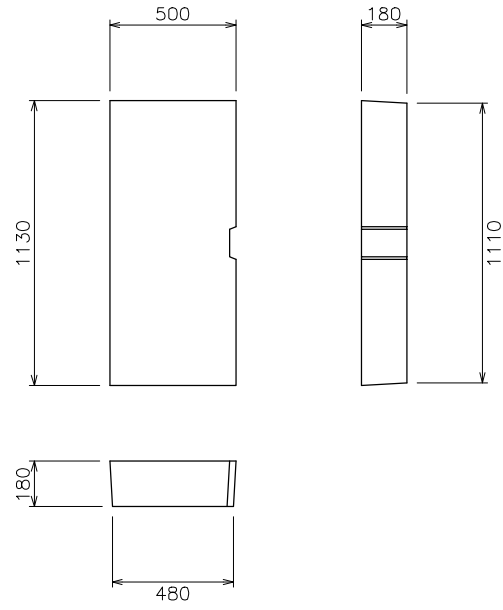


VS1000×2000
参考重量2627kg

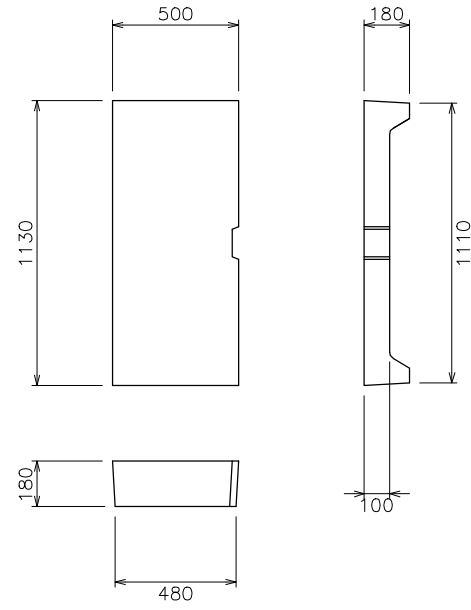


コンクリート蓋

VS1000車道用
参考重量228kg



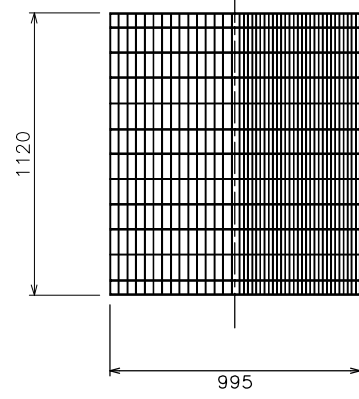
VS1000歩道用
参考重量144kg



グレーチング蓋

L=995 参考重量149.0kg

かき上げタイプ
(標準タイプ) (細目タイプ)



L=495 参考重量73.8kg

