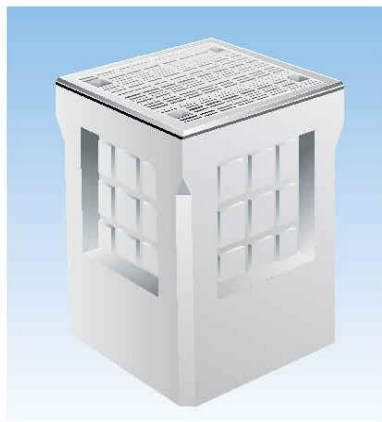




自由勾配側溝用柵(T-25)

(VS柵)製品CADデータ

近畿・東海版



製品名	サイズ	高さ
VS柵	250	300 ~ 600
〃	300	300 ~ 1100
〃	400	400 ~ 1200
〃	500	500 ~ 1400
〃	600	600 ~ 1500
VS柵(長方形)	300	3×6×6

- ・自由勾配側溝(VS側溝)対応の柵
- ・T-25対応
- ・細目グレーチング、ボルト固定式

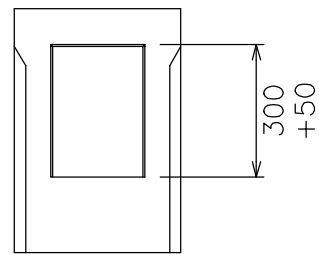
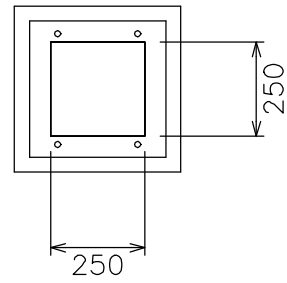


松阪興産株式会社



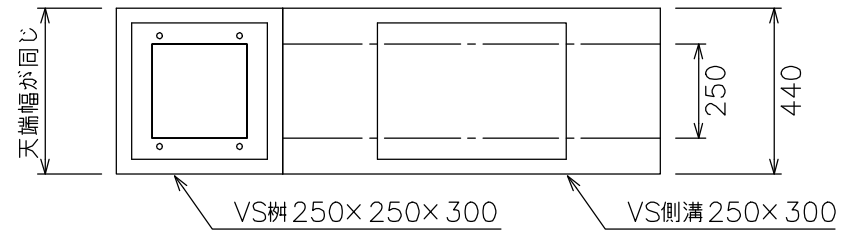
1.製品サイズの読み方

VS柵250×250×300

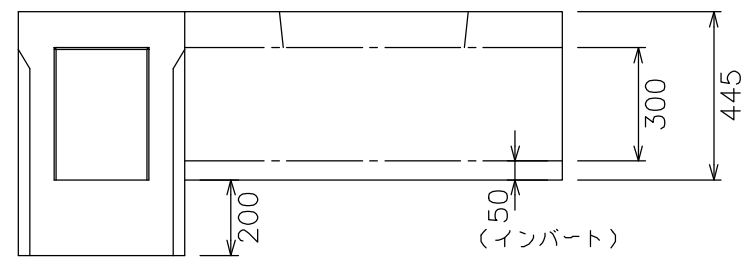


2.VS側溝との接続

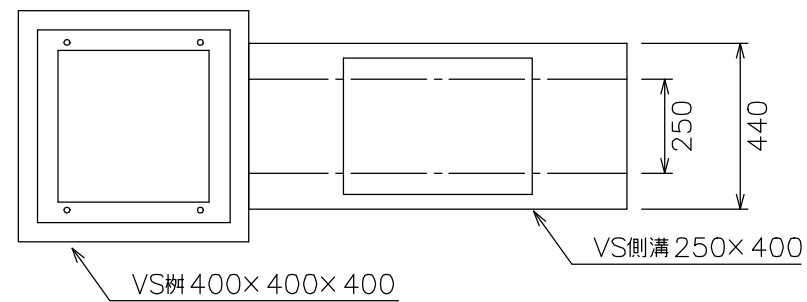
平面図



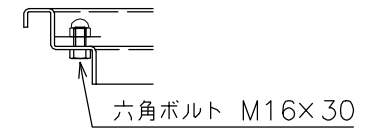
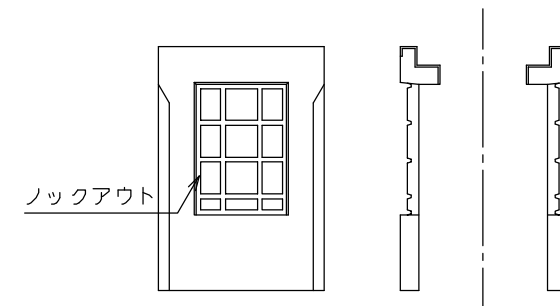
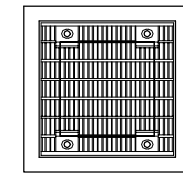
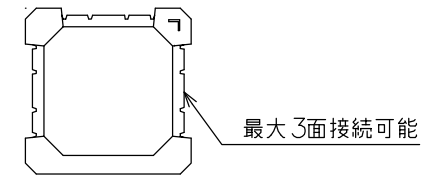
縦断面図



※天端幅の異なる側溝も接続可能



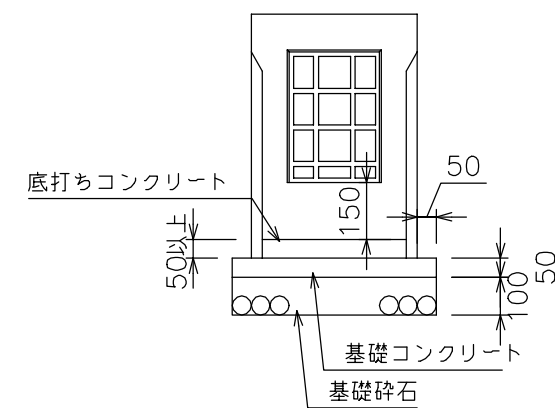
3.柵詳細図



・蓋は細目グレーチングでボルト固定
なので安心・安全です

- ・ロックアウトにより柵への穴開けが容易
- ・円形管や深さの異なる側溝も接続可能
- ・製品重量は2面開いた状態で

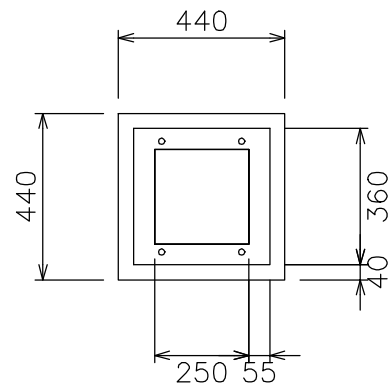
4.標準断面図



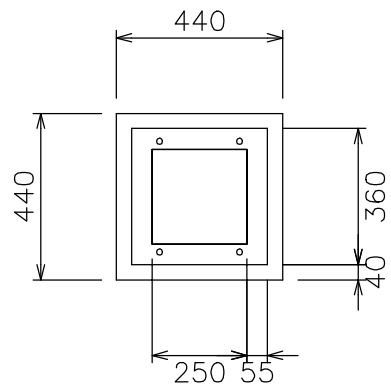
- ・車道部 (T-25)、歩道部の泥溜柵として使用
- ・底打ちコンクリートは50mm以上
(泥溜柵は150mm以上の落差が必要)
- ・基礎碎石はRC-40, C-40を使用

自由勾配側溝用柵 250(T-25) S=1/20

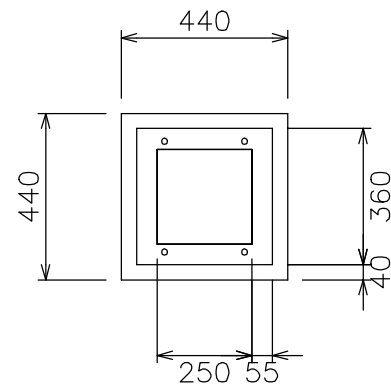
VS柵 250×250×300
参考重量 131kg



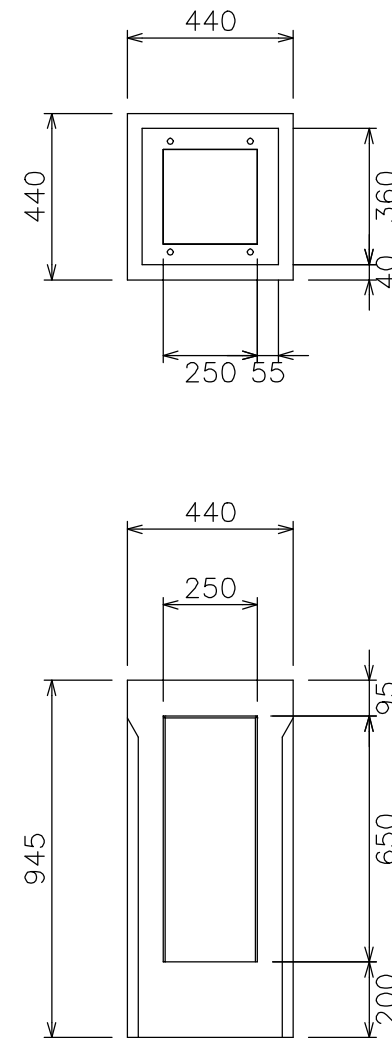
VS柵 250×250×400
参考重量 144kg



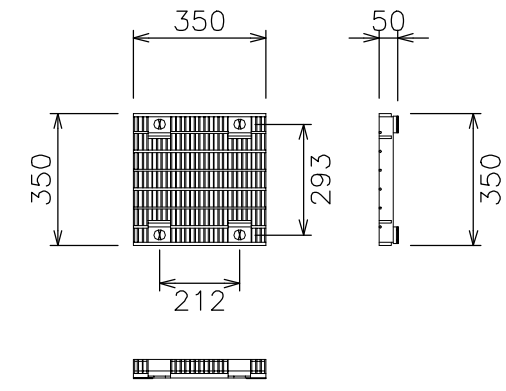
VS柵 250×250×500
参考重量 158kg



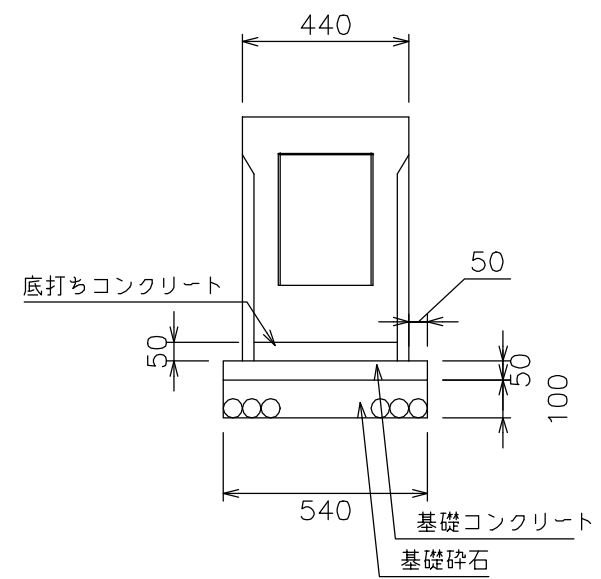
VS柵 250×250×600
参考重量 172kg



VS柵 250用グレーチング(細目)
参考重量 12.3kg



VS柵 250×250×300

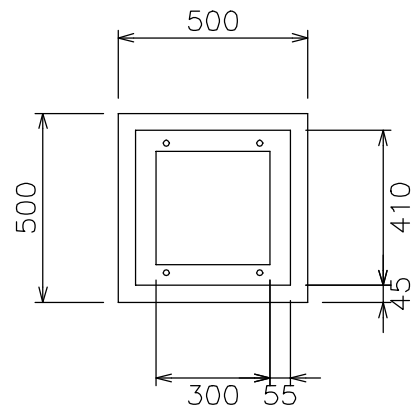


製品数量表

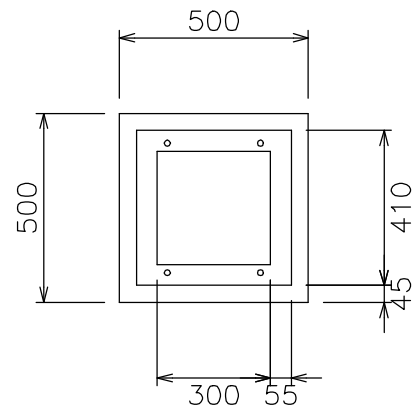
製品	規格	数量	単位
VS柵	250×250×300	1	基
グレーチング蓋	VS柵250用	1	枚
底打ちコンクリート	18-8-25	0.009	m ³
型枠		0.108	m ²
基礎コンクリート	18-8-25	0.015	m ³
基礎碎石	RC40-0	0.029	m ³

自由勾配側溝用柵 300(T-25) S=1/20

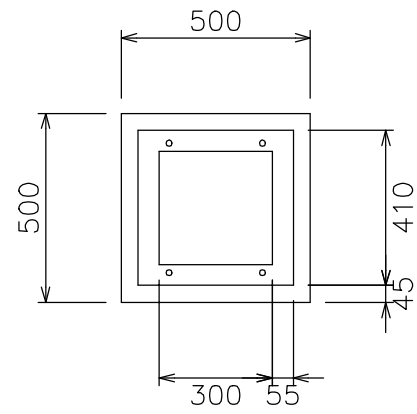
VS柵 300×300×300
参考重量 150kg



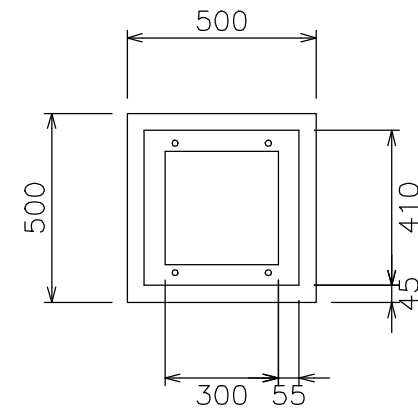
VS柵 300×300×400
参考重量 165kg



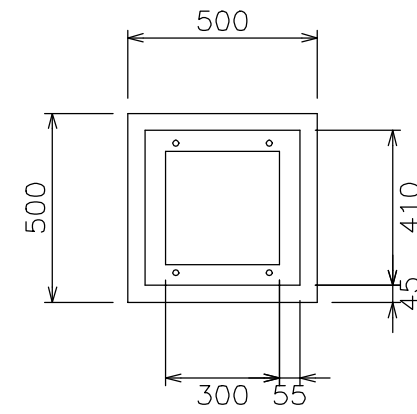
VS柵 300×300×500
参考重量 181kg



VS柵 300×300×600
参考重量 196kg

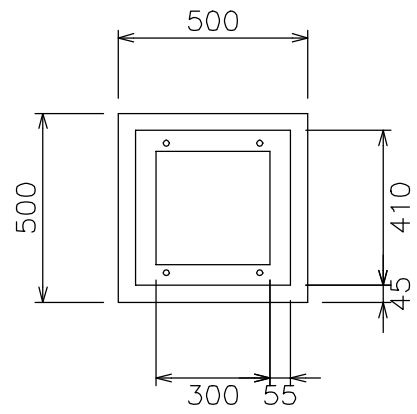


VS柵 300×300×700
参考重量 212kg

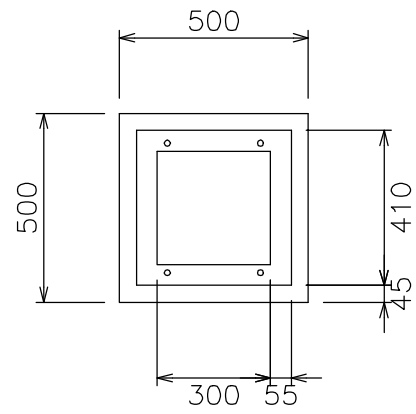


自由勾配側溝用柵 300(T-25) S=1/20

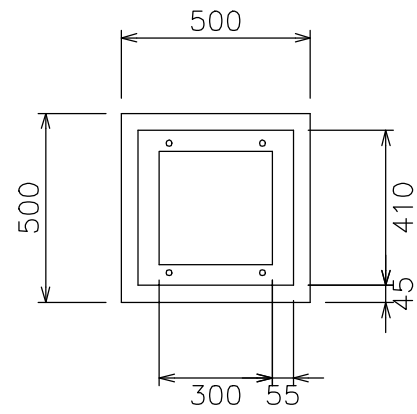
VS柵 300×300×800
参考重量 227kg



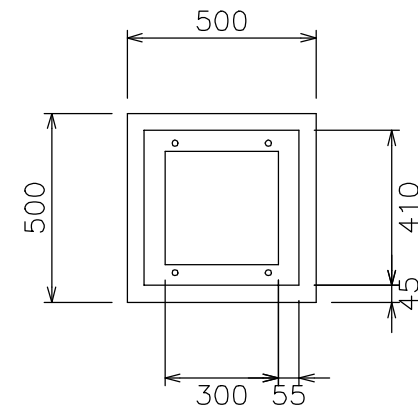
VS柵 300×300×900
参考重量 243kg



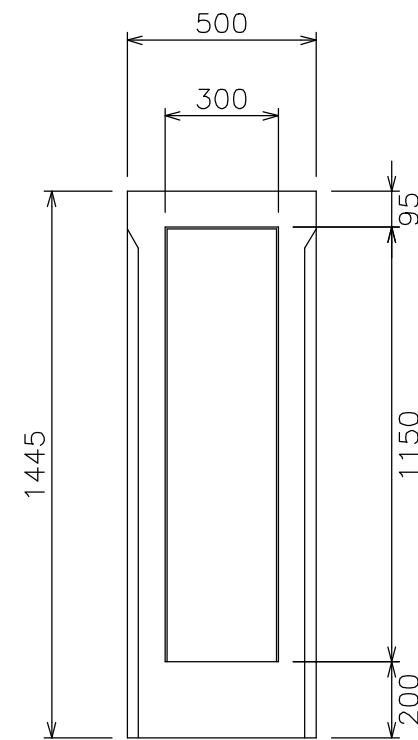
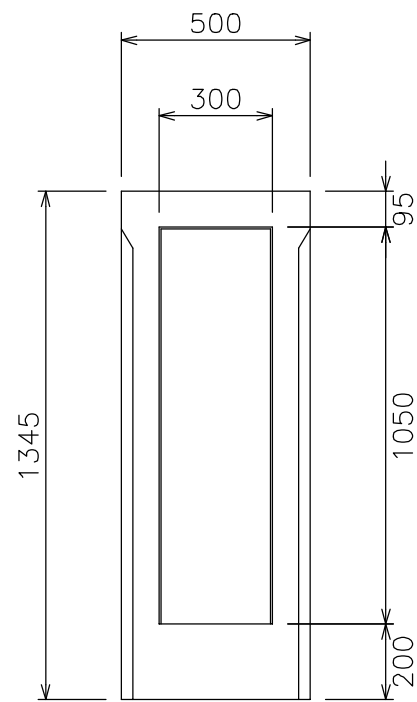
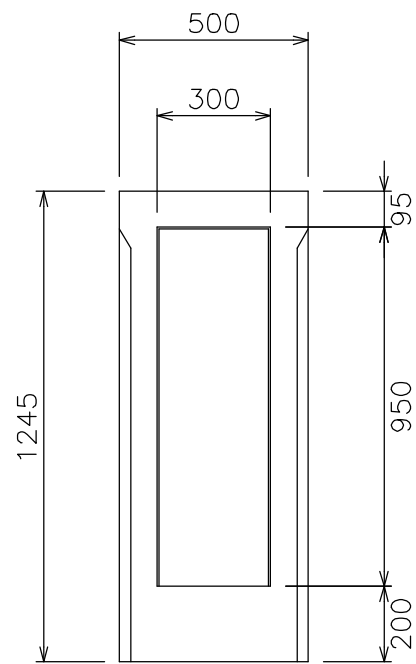
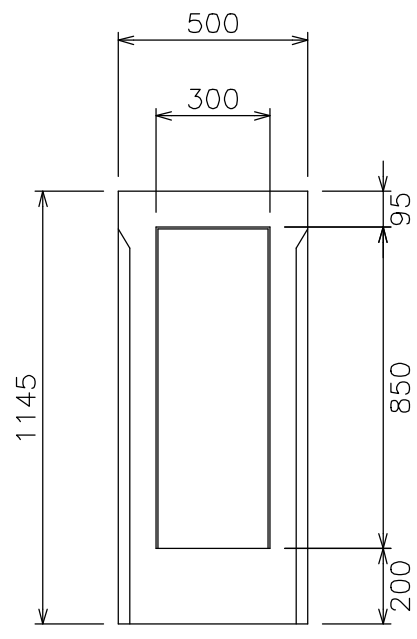
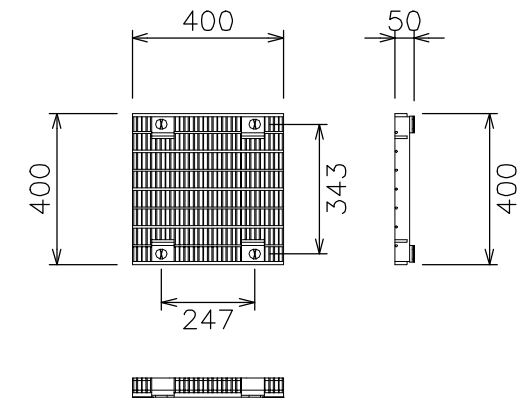
VS柵 300×300×1000
参考重量 258kg



VS柵 300×300×1100
参考重量 274kg

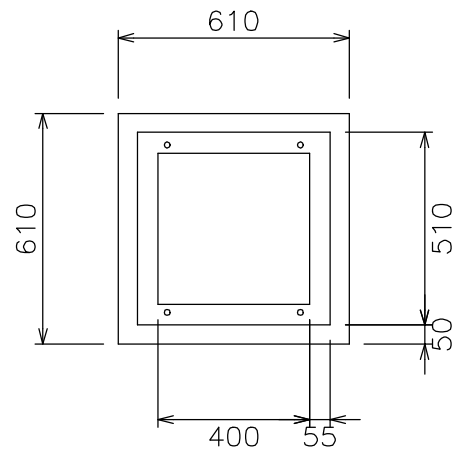


VS柵 300用グレーチング(細目)
参考重量 15.6kg

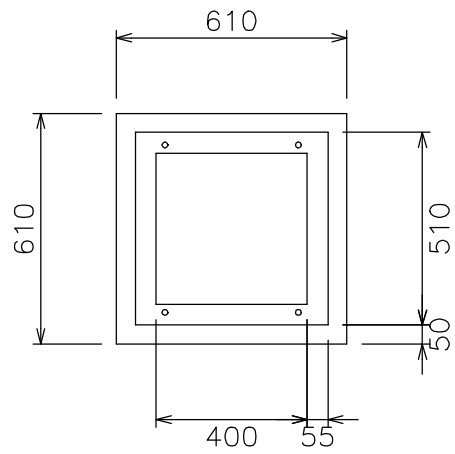


自由勾配側溝用柵 400(T-25) S=1/20

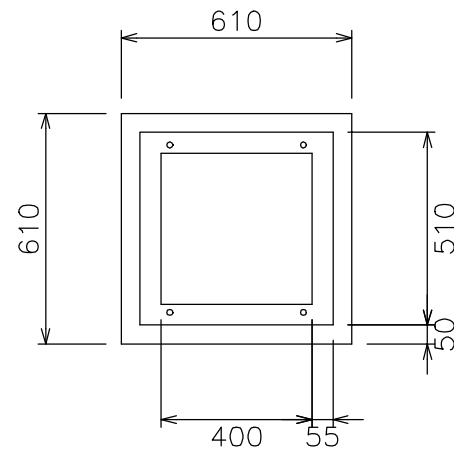
VS柵 400×400×400
参考重量 234kg



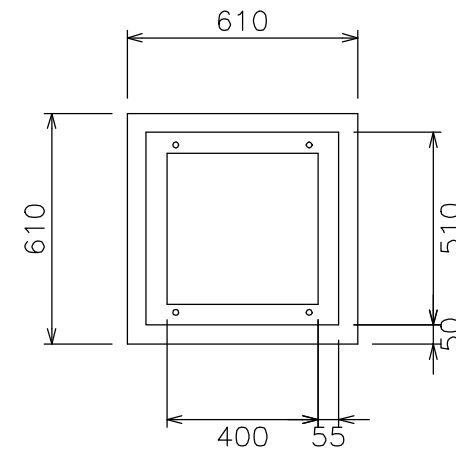
VS柵 400×400×500
参考重量 253kg



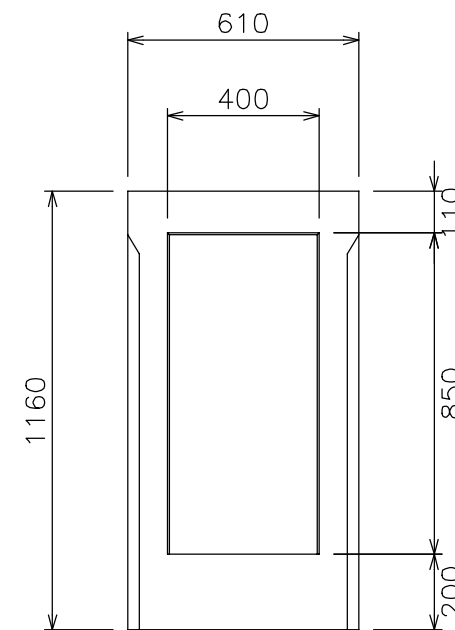
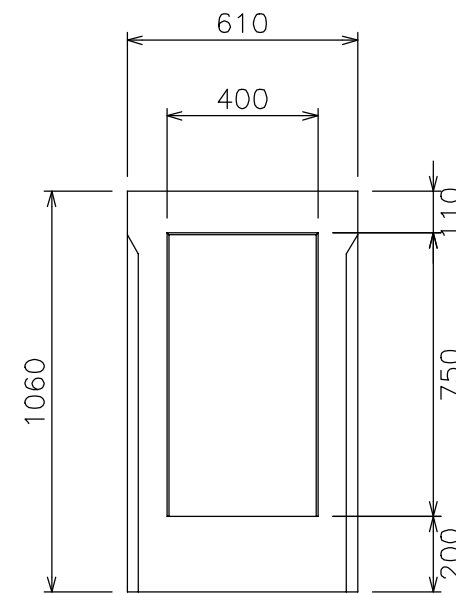
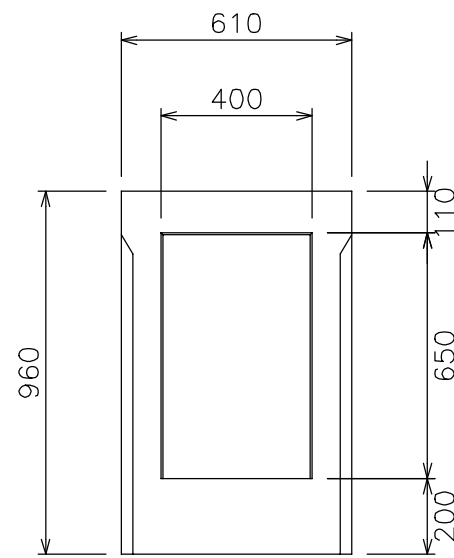
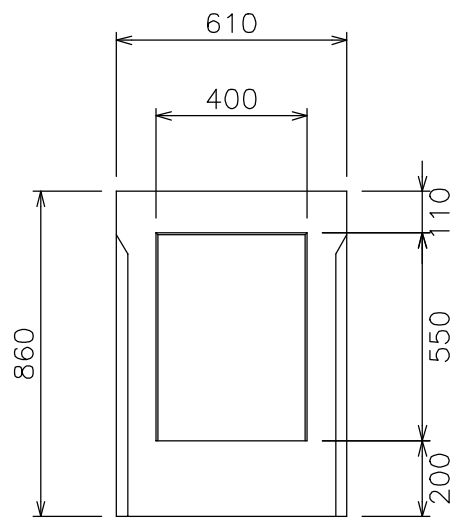
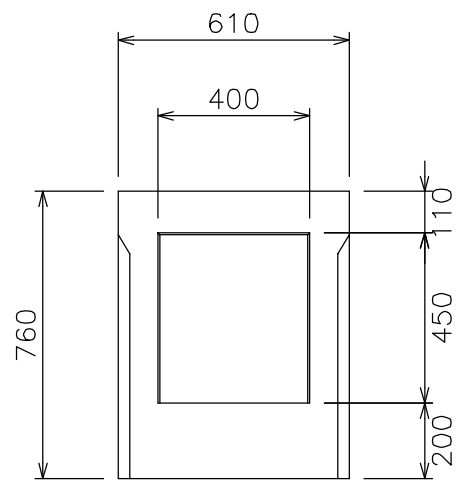
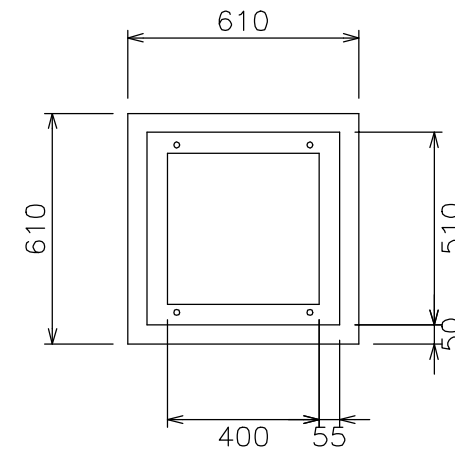
VS柵 400×400×600
参考重量 272kg



VS柵 400×400×700
参考重量 291kg

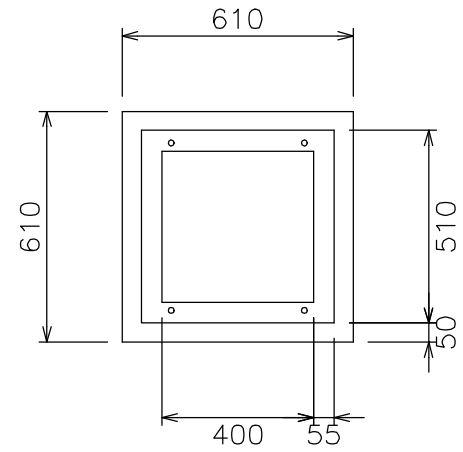


VS柵 400×400×800
参考重量 310kg

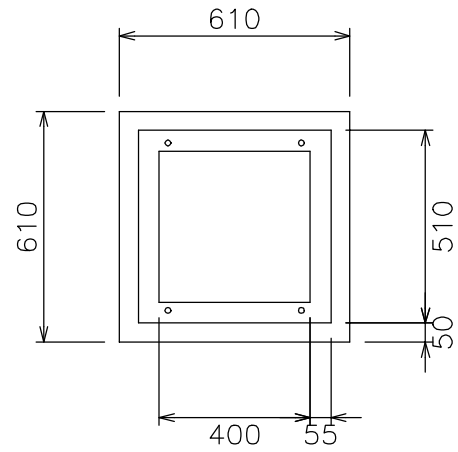


自由勾配側溝用柵 400(T-25) S=1/20

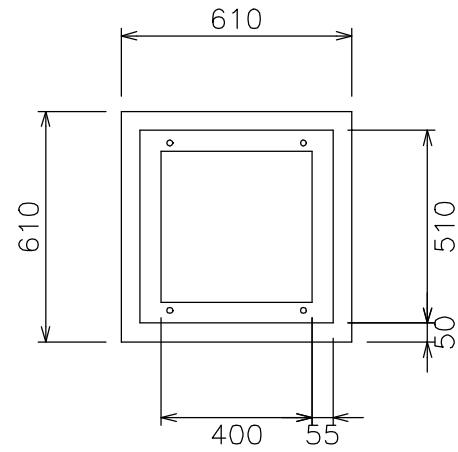
VS柵 400×400×900
参考重量 329kg



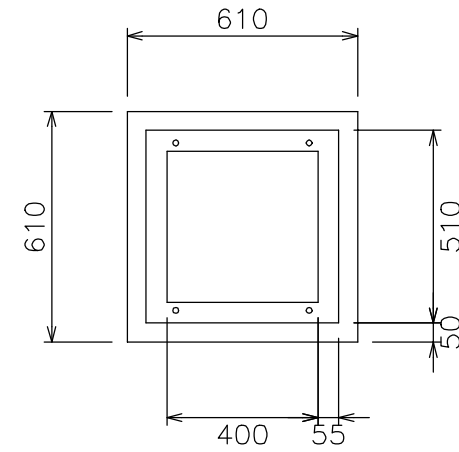
VS柵 400×400×1000
参考重量 348kg



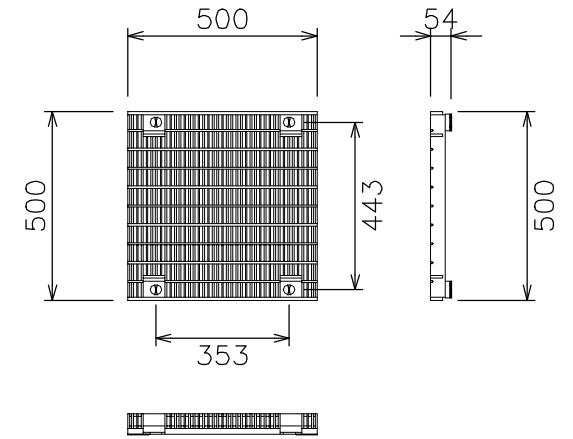
VS柵 400×400×1100
参考重量 366kg



VS柵 400×400×1200
参考重量 385kg



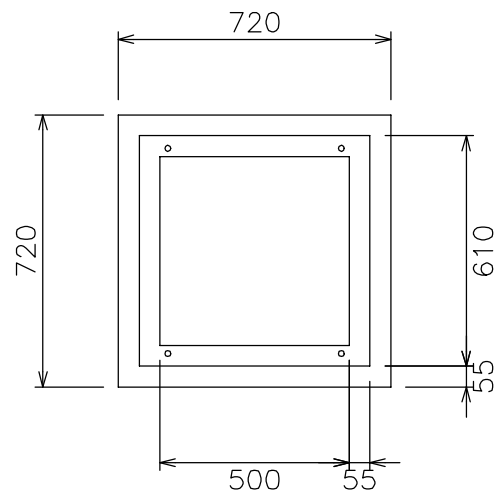
VS柵 400用グレーチング (細目)
参考重量 34.6kg



自由勾配側溝用柵 500(T-25) S=1/20

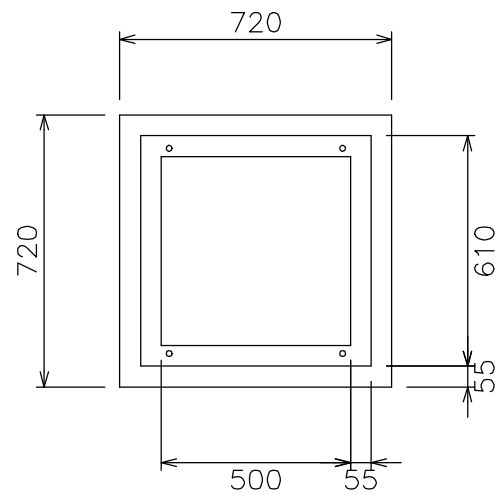
VS柵 500×500×500

参考重量 375kg



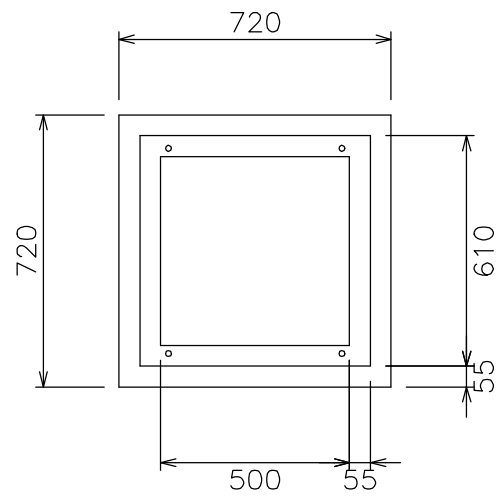
VS柵 500×500×600

参考重量 402kg



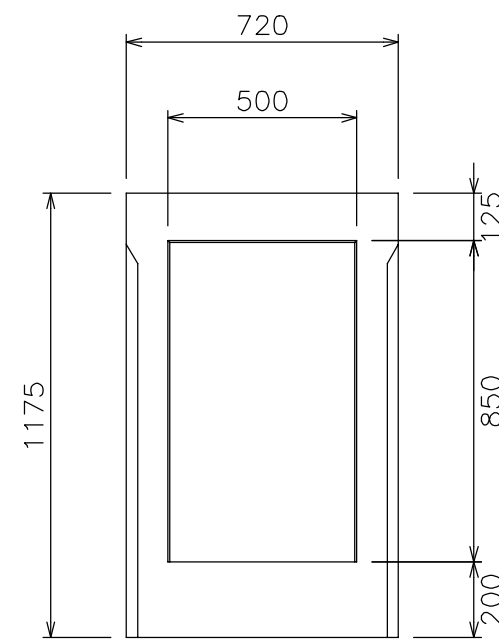
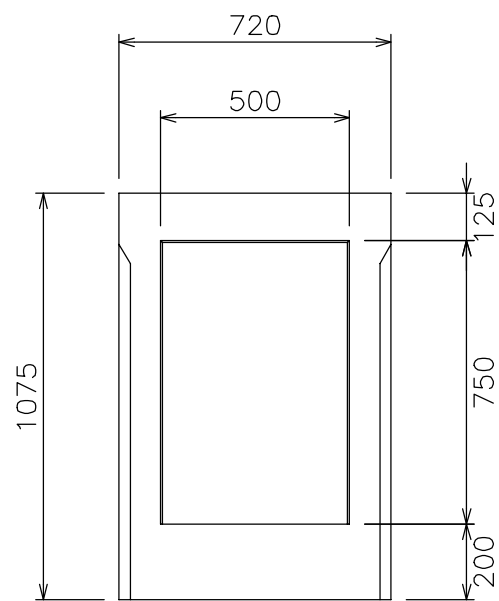
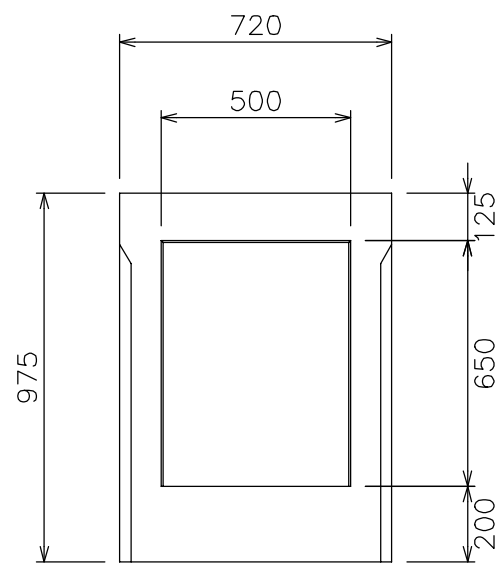
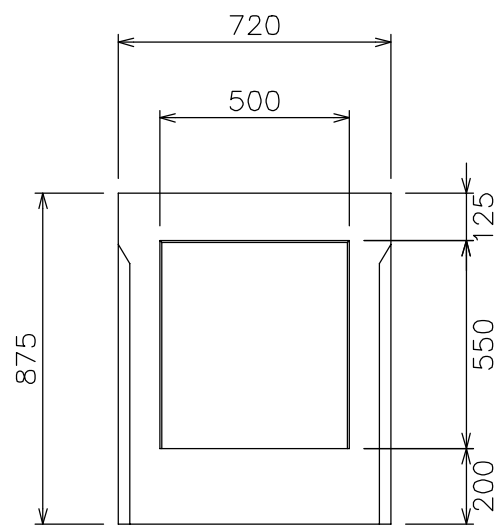
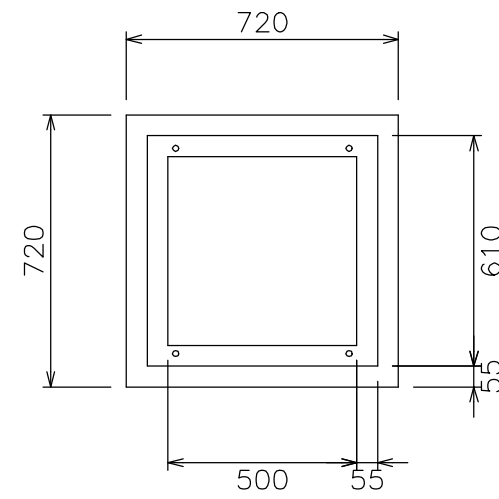
VS柵 500×500×700

参考重量 429kg



VS柵 500×500×800

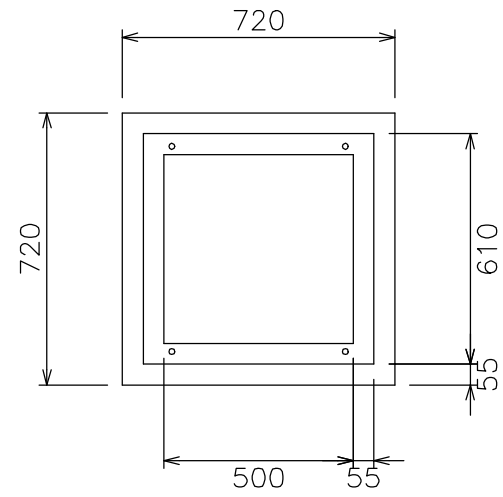
参考重量 456kg



自由勾配側溝用柵 500(T-25) S=1/20

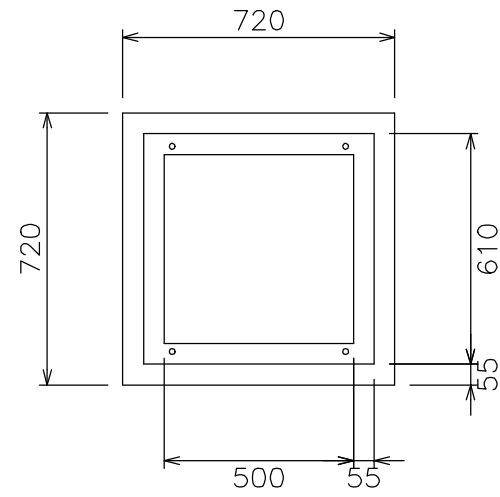
VS柵500×500×900

参考重量 483kg



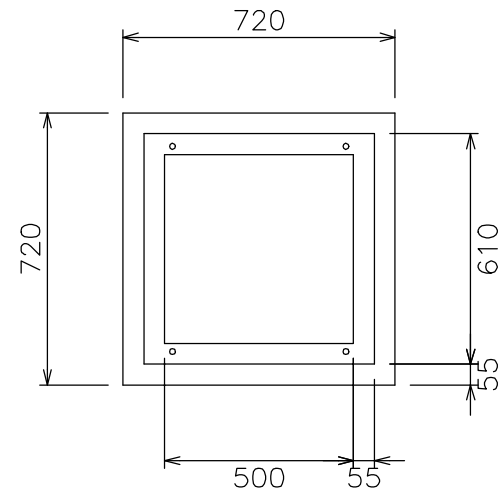
VS柵500×500×1000

参考重量 509kg



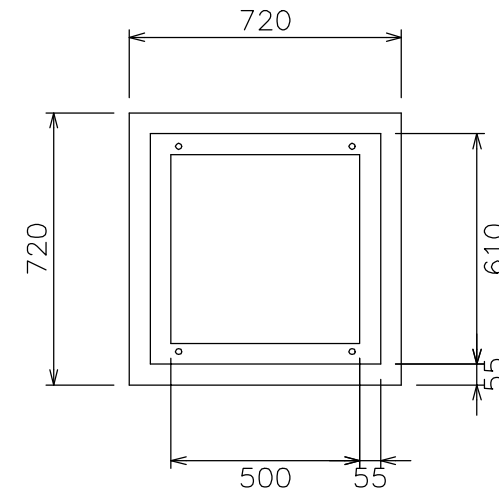
VS柵500×500×1100

参考重量 536kg



VS柵500×500×1200

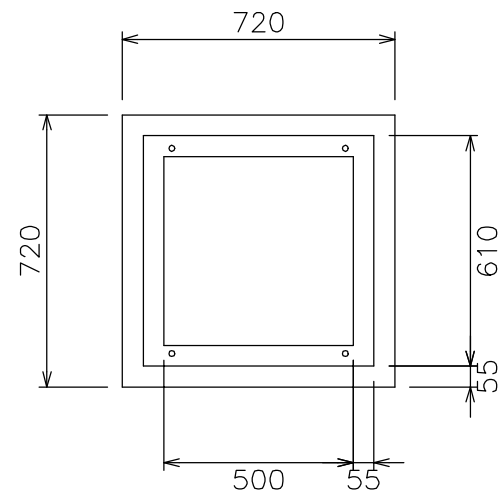
参考重量 563kg



自由勾配側溝用柵500(T-25) S=1/20

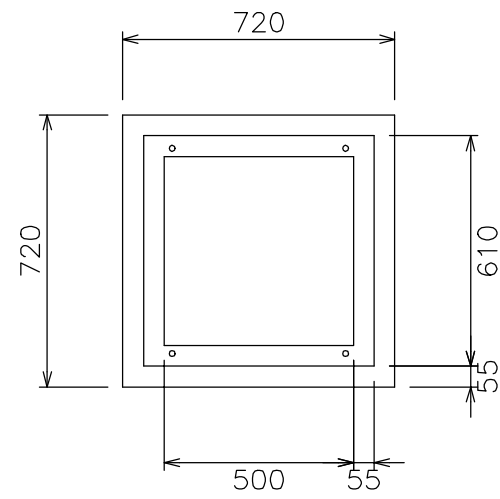
VS柵500×500×1300

参考重量590kg



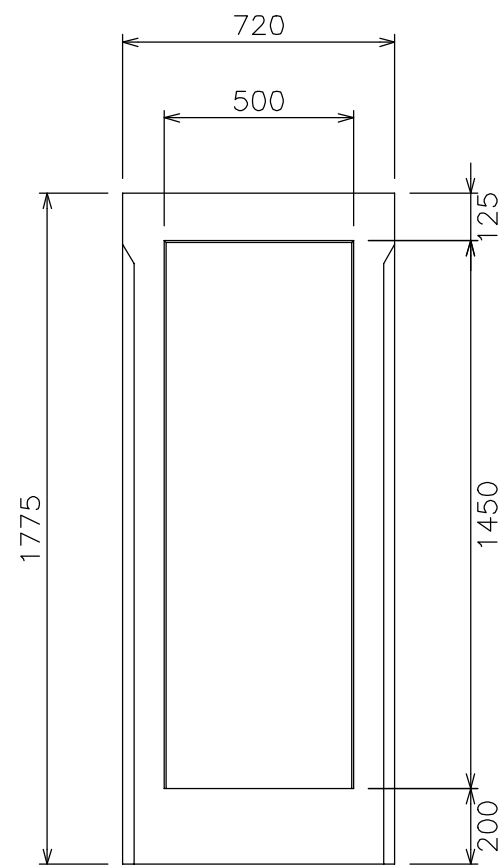
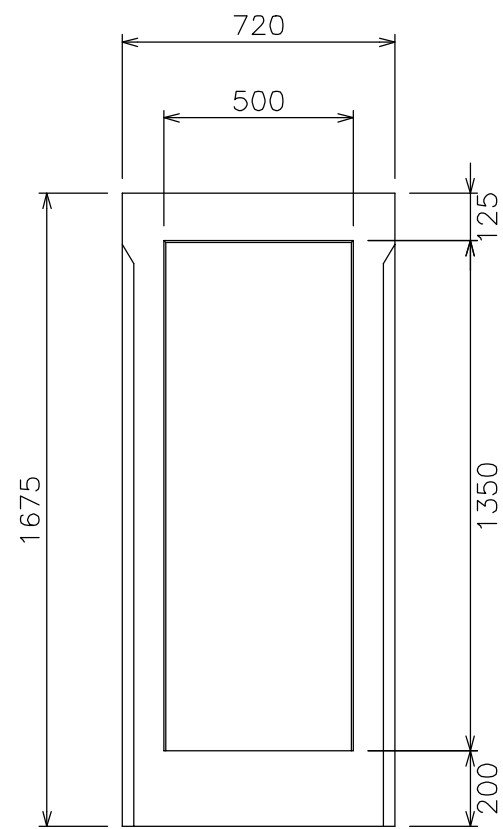
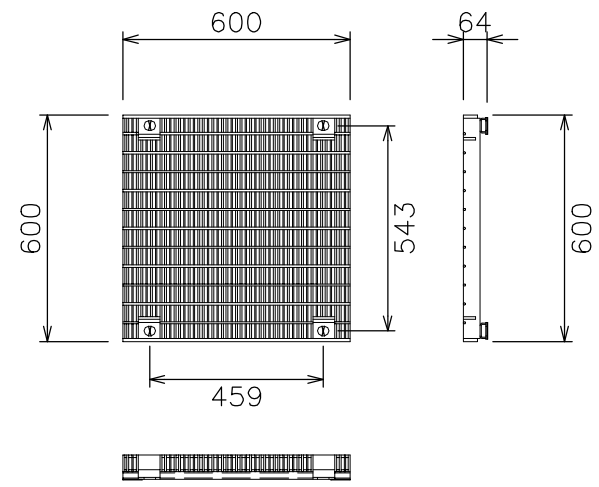
VS柵500×500×1400

参考重量618kg



VS柵500用グレーチング(細目)

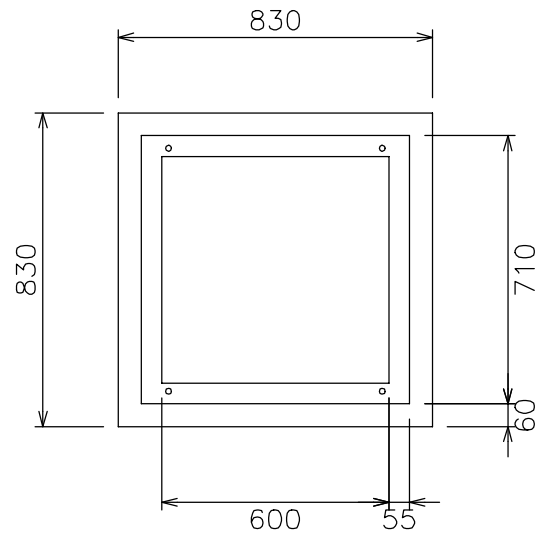
参考重量56.3kg



自由勾配側溝用柵 600(T-25) S=1/20

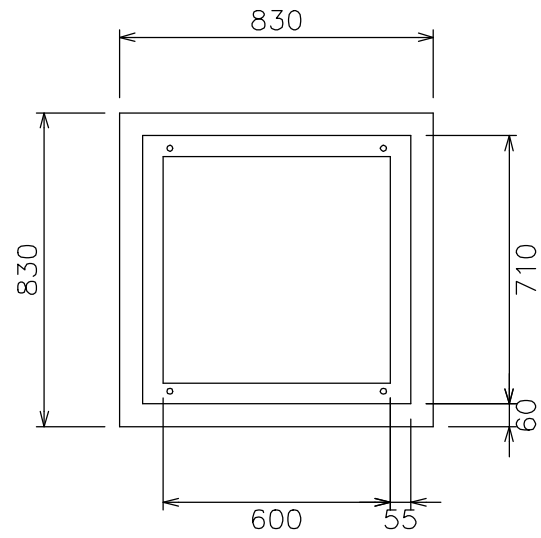
VS柵 600×600×600

参考重量 492kg



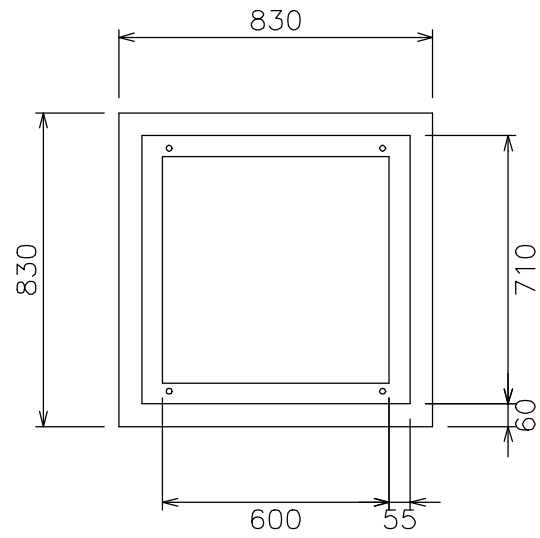
VS柵 600×600×700

参考重量 522kg



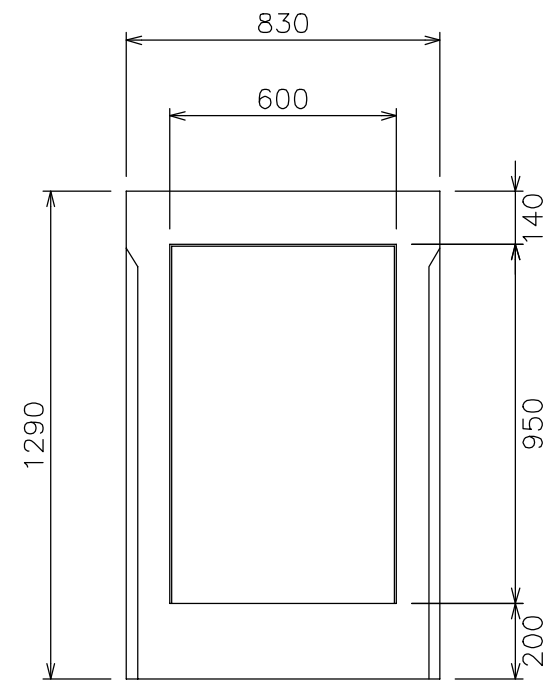
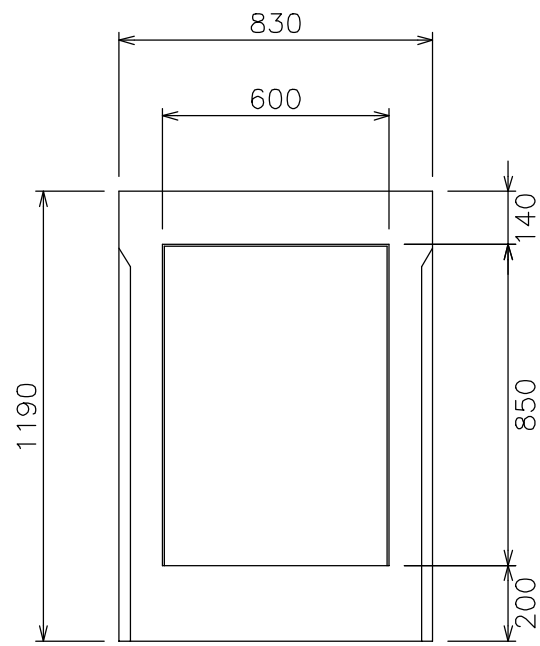
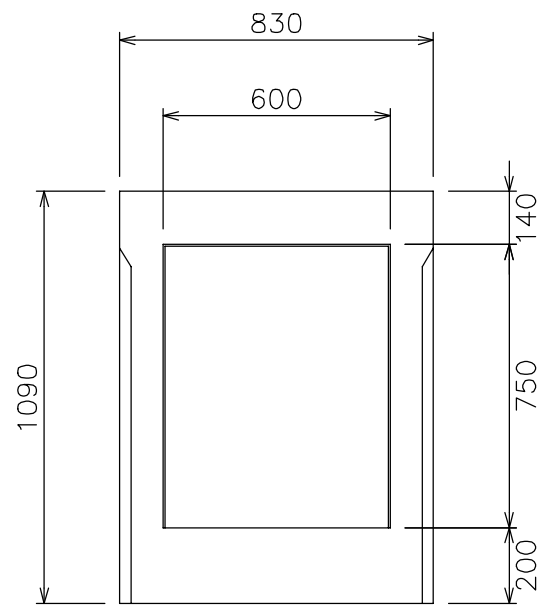
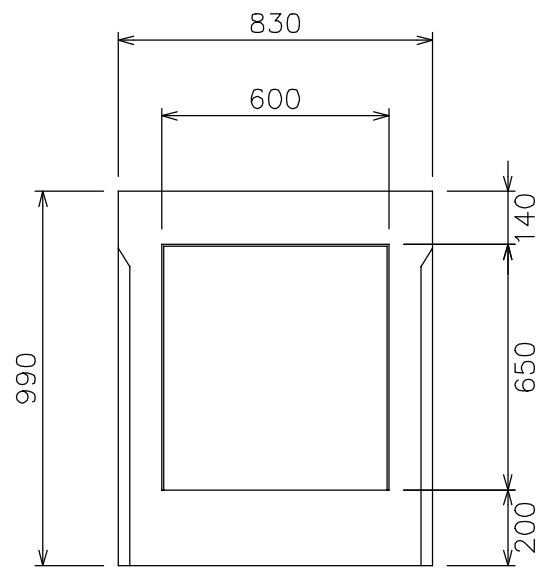
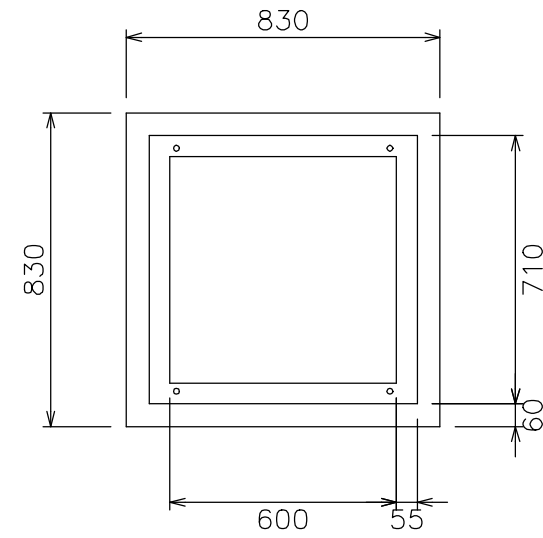
VS柵 600×600×800

参考重量 553kg



VS柵 600×600×900

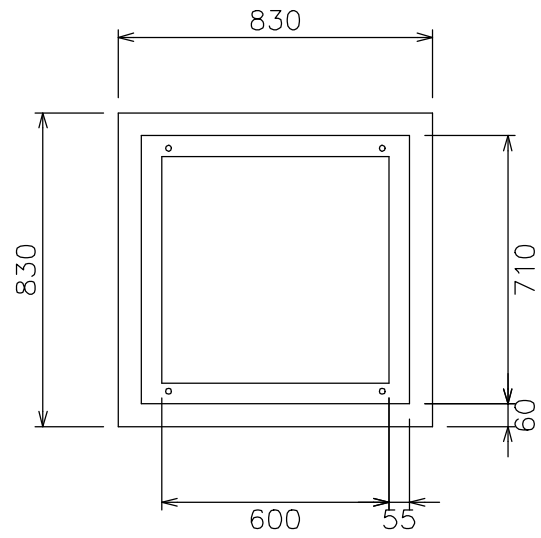
参考重量 583kg



自由勾配側溝用柵 600(T-25) S=1/20

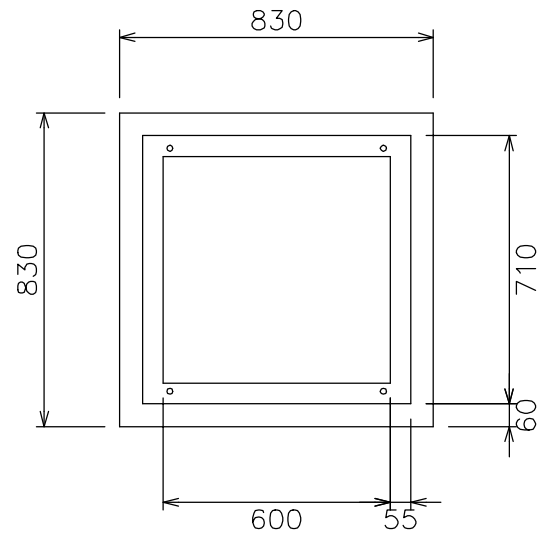
VS柵 600×600×1000

参考重量 614kg



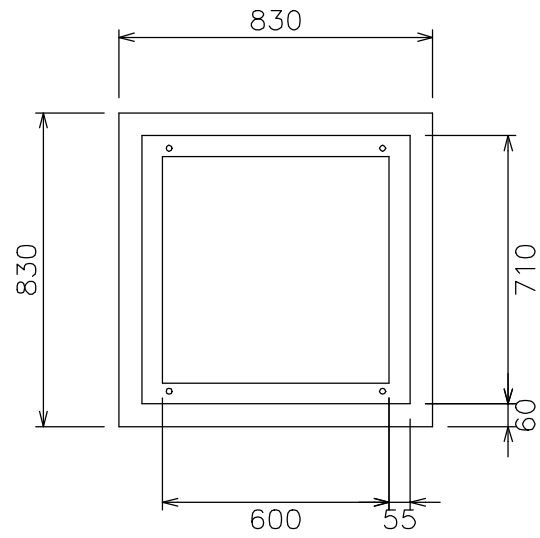
VS柵 600×600×1100

参考重量 645kg



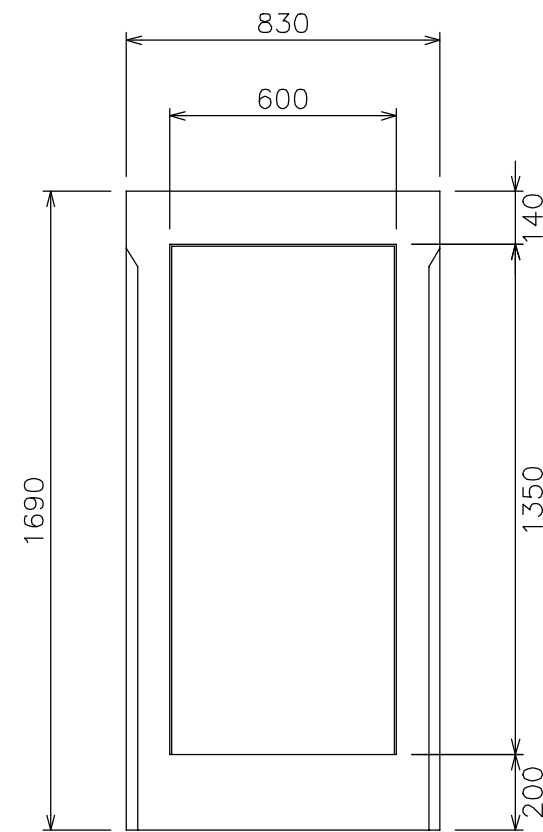
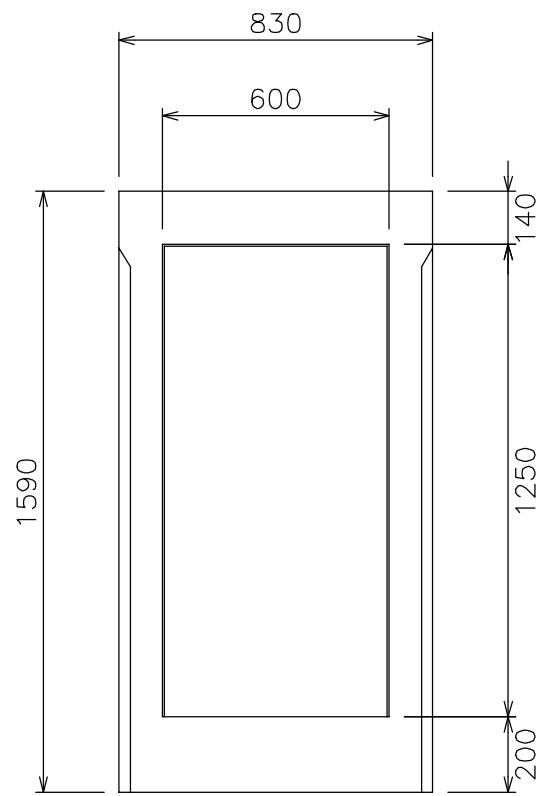
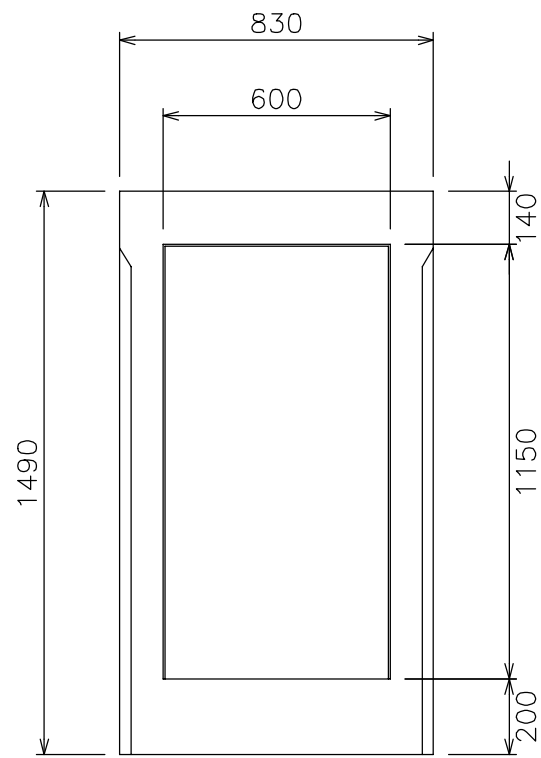
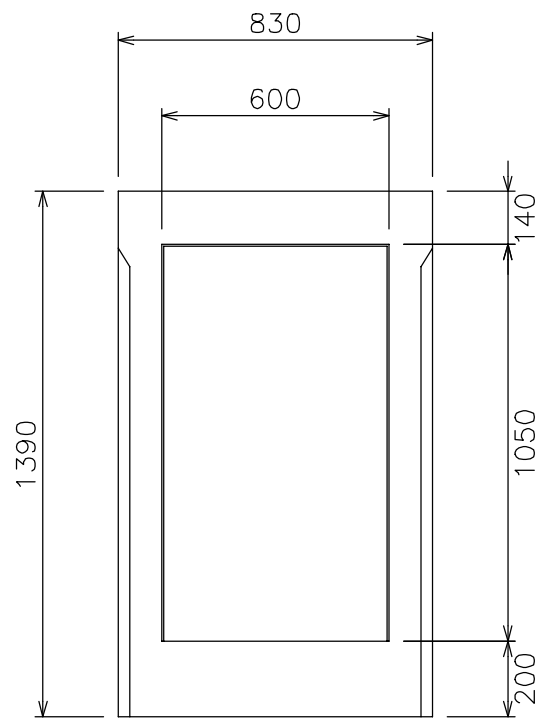
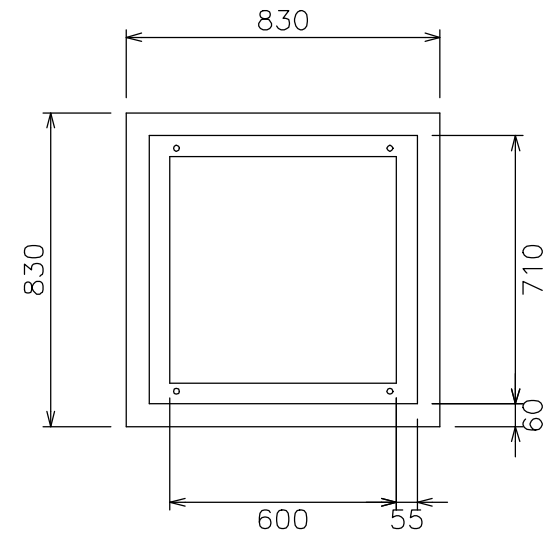
VS柵 600×600×1200

参考重量 675kg



VS柵 600×600×1300

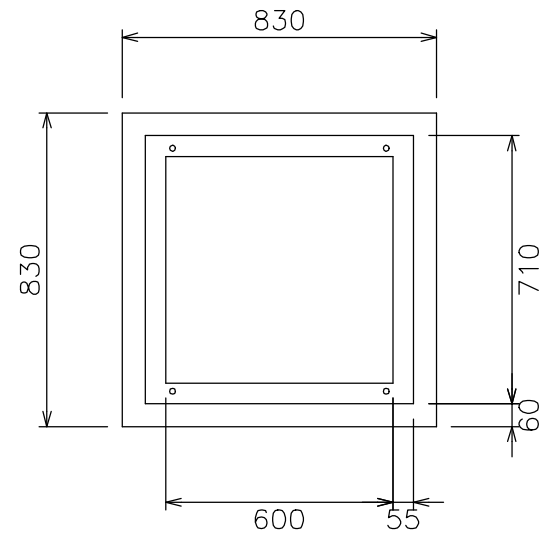
参考重量 706kg



自由勾配側溝用柵600(T-25) S=1/20

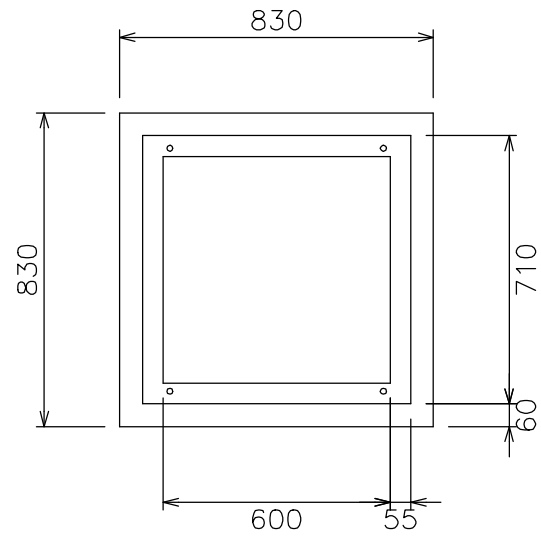
VS柵600×600×1400

参考重量736kg



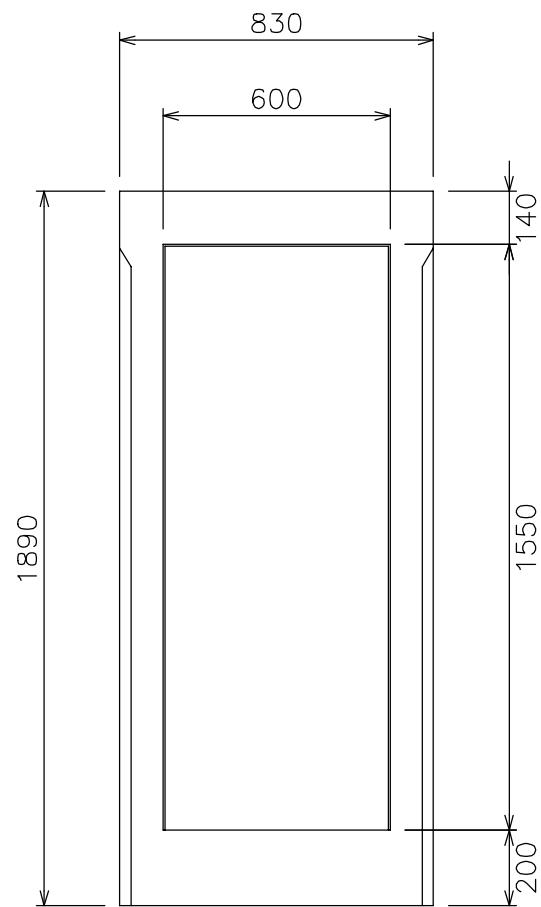
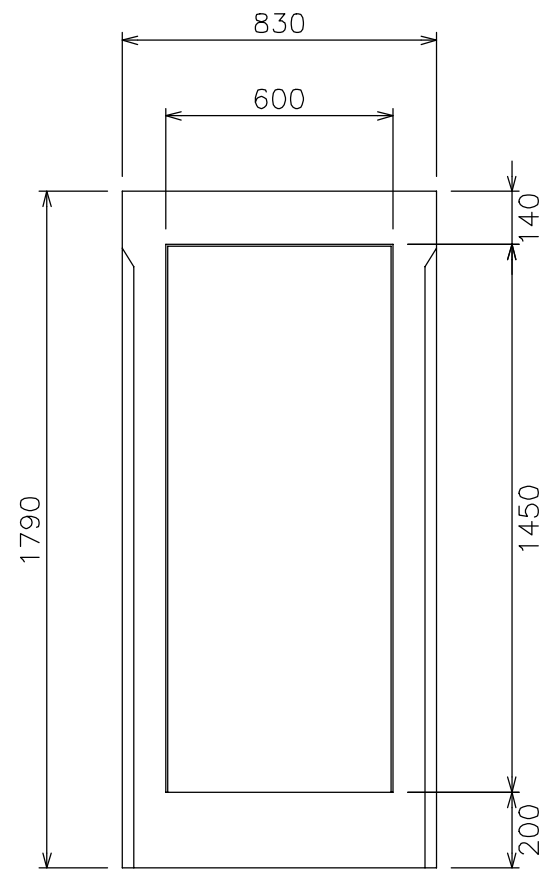
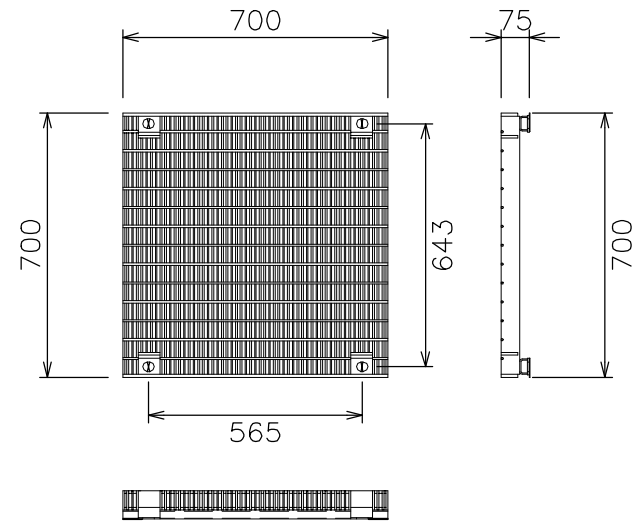
VS柵600×600×1500

参考重量767kg



VS柵600用グレーチング(細目)

参考重量84.8kg



自由勾配側溝用柵(長方形)T-25

S=1/20

VS柵(長方形)3×6×6

参考重量 323kg

グレーチング重量 21.5kg

