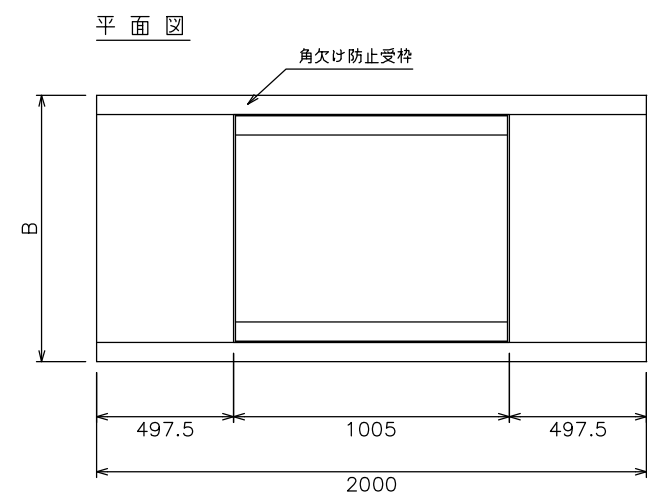
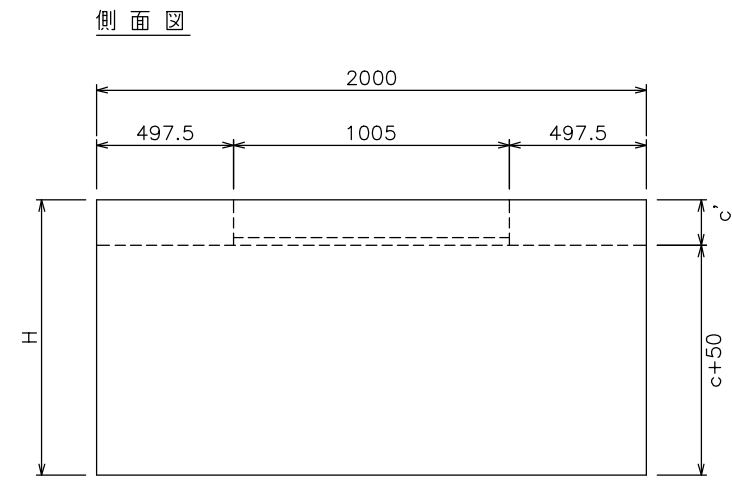
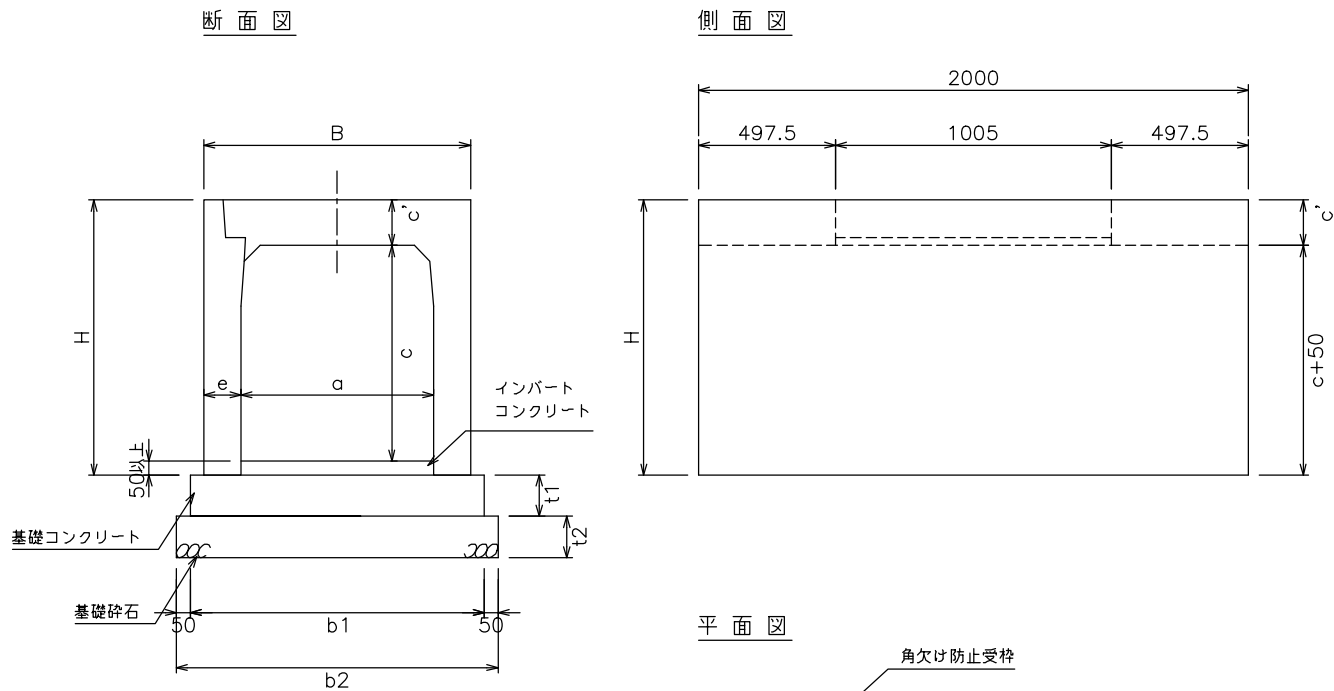
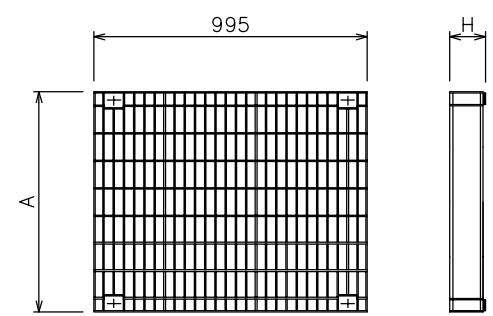


# 自由勾配側溝（VS側溝）横断用構造図 S=1/20

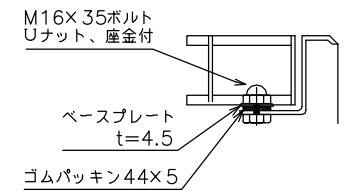
自由勾配側溝横断用（700～1000サイズ）



グレーチング蓋



ボルト部詳細



呼び名	寸法 (mm)		参考重量 (kg)
	A	H	
700用	800	130	109.2
800用	910	130	123.8
900用	1020	130	128.5
1000用	1130	150	153.0

寸法表

適用	呼び名 (巾×深)	寸法 (mm)					参考重量 (kg)
		B	H	a	c	c'	
	700× 500		700		485		1221
	700× 600		800		585		1349
	700× 700		900		685		1477
	700× 800		1000		785		1606
	700× 900		1100		885		1734
	700× 1000		1200		985		1862
	700× 1100	970	1300	700	1085	165	1990
	700× 1200		1400		1185		2121
	700× 1300		1500		1285		2252
	700× 1400		1600		1385		2382
	700× 1500		1700		1485		2512
	700× 1600		1800		1585		2643
	700× 1700		1900		1685		2774
	800× 600		810		585		1428
	800× 700		910		685		1562
	800× 800		1010		785		1696
	800× 900		1110		885		1830
	800× 1000		1210		985		1963
	800× 1100		1310		1085		2098
	800× 1200	1080	1410	800	1185	175	2232
	800× 1300		1510		1285		2367
	800× 1400		1610		1385		2501
	800× 1500		1710		1485		2636
	800× 1600		1810		1585		2771
	800× 1700		1910		1685		2905
	800× 1800		2010		1785		3039
	900× 700		920		685		1731
	900× 800		1020		785		1870
	900× 900		1120		885		2009
	900× 1000		1220		985		2148
	900× 1100		1320		1085		2287
	900× 1200		1420		1185		2426
	900× 1300	1190	1520	900	1285	185	2564
	900× 1400		1620		1385		2704
	900× 1500		1720		1485		2843
	900× 1600		1820		1585		2982
	900× 1700		1920		1685		3120
	900× 1800		2020		1785		3259
	900× 1900		2120		1885		3398
	1000× 800		1030		785		2071
	1000× 900		1130		885		2215
	1000× 1000		1230		985		2359
	1000× 1100		1330		1085		2503
	1000× 1200		1430		1185		2647
	1000× 1300		1530		1285		2791
	1000× 1400	1300	1630	1000	1385	195	2934
	1000× 1500		1730		1485		3078
	1000× 1600		1830		1585		3221
	1000× 1700		1930		1685		3365
	1000× 1800		2030		1785		3509
	1000× 1900		2130		1885		3653
	1000× 2000		2230		1985		3796

材料表 (10m当たり)

寸法 (mm)				インバート (m3)	基礎コン (m3)	型枠 (m2)	基礎碎石 (m3)
t1	t2	b1	b2				
150	150	1070	1170	0.70	1.61	3.00	1.76
150	200	1180	1280	0.80	1.77	3.00	2.56
150	200	1290	1390	0.90	1.94	3.00	2.78
150	200	1400	1500	1.00	2.10	3.00	3.00

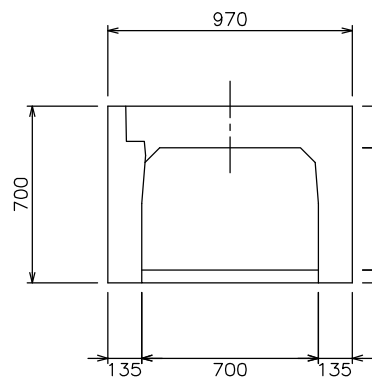
- 活荷重は、一般車両のT-25とし道路を横断する形で載荷する
- コンクリート強度  
設計基準強度 30N/mm<sup>2</sup>  
許容曲げ圧縮応力度 10N/mm<sup>2</sup>
- 適用欄に印を付けたものが、本工事使用タイプである

- 断面寸法はVS側溝での標準施工図による
- インバートは100mmでの数量 (厚さ50mm以上)
- コンクリート  
インバートコンクリート 18N/mm<sup>2</sup>  
基礎コンクリート 18N/mm<sup>2</sup>
- 基礎碎石  
再生クラッシュラン (RC40-0)

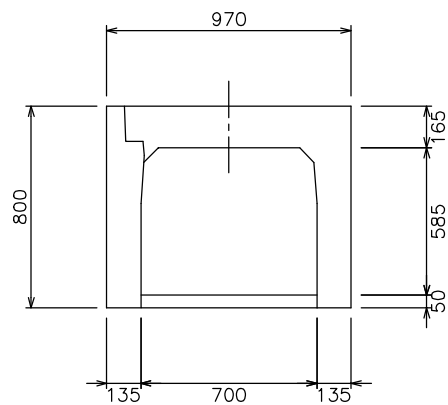
自由勾配側溝横断用構造図 (700サイズ)

S=1/20

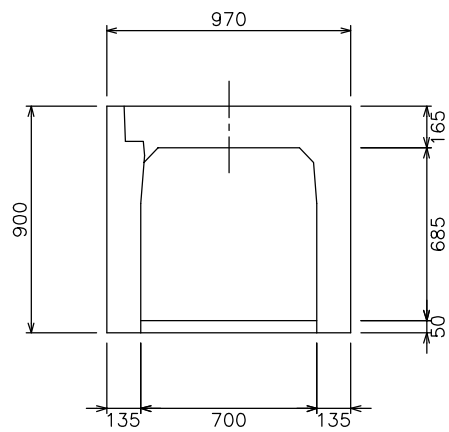
VS横断 700×500  
参考重量 1221kg



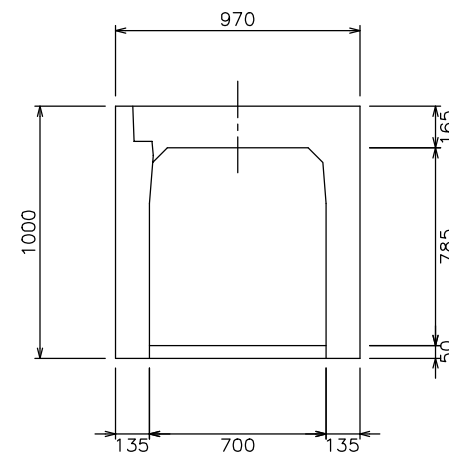
VS横断 700×600  
参考重量 1349kg



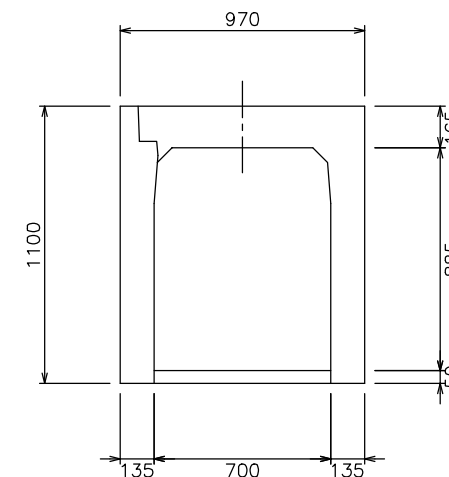
VS横断 700×700  
参考重量 1477kg



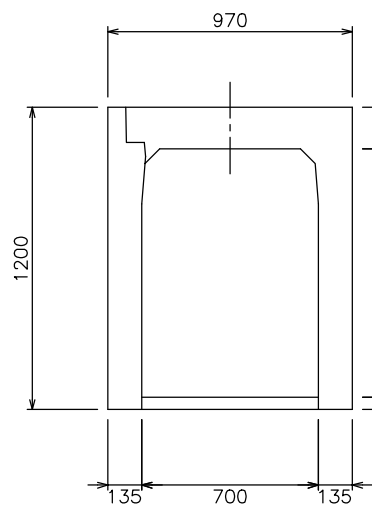
VS横断 700×800  
参考重量 1606kg



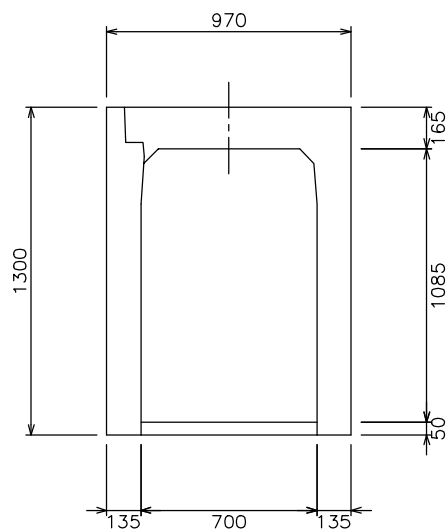
VS横断 700×900  
参考重量 1734kg



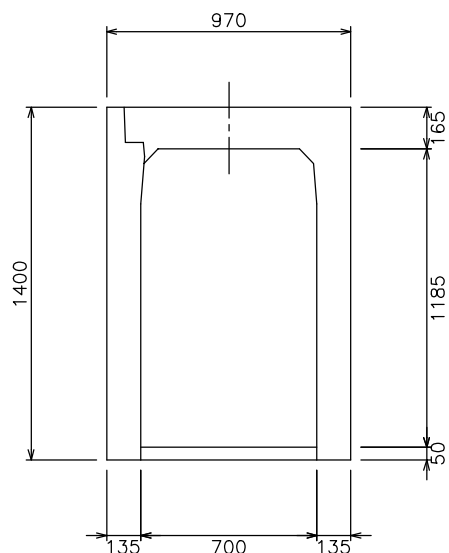
VS横断 700×1000  
参考重量 1862kg



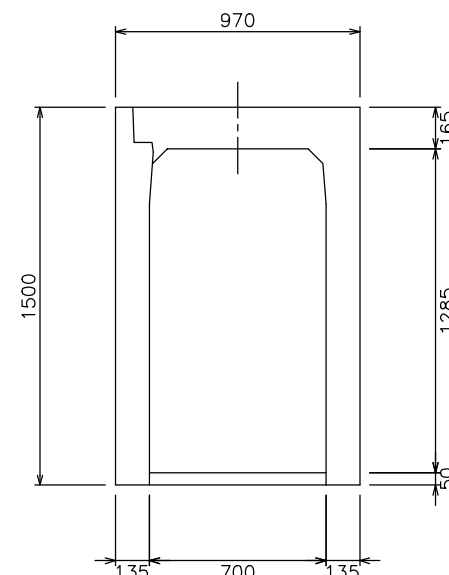
VS横断 700×1100  
参考重量 1990kg



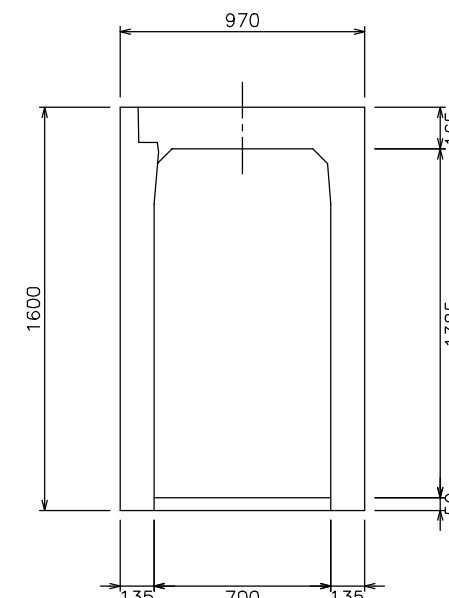
VS横断 700×1200  
参考重量 2121kg



VS横断 700×1300  
参考重量 2252kg

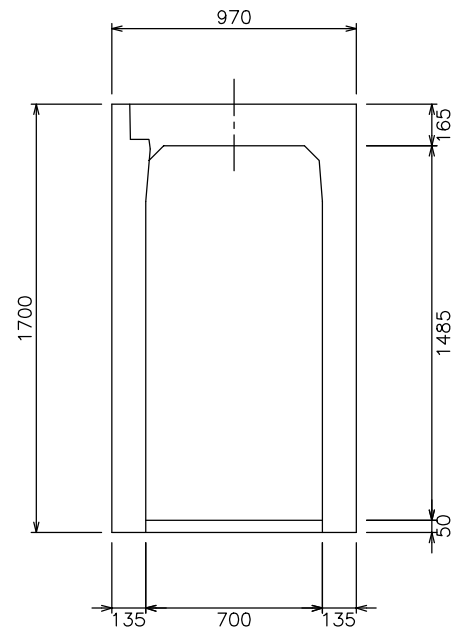


VS横断 700×1400  
参考重量 2382kg

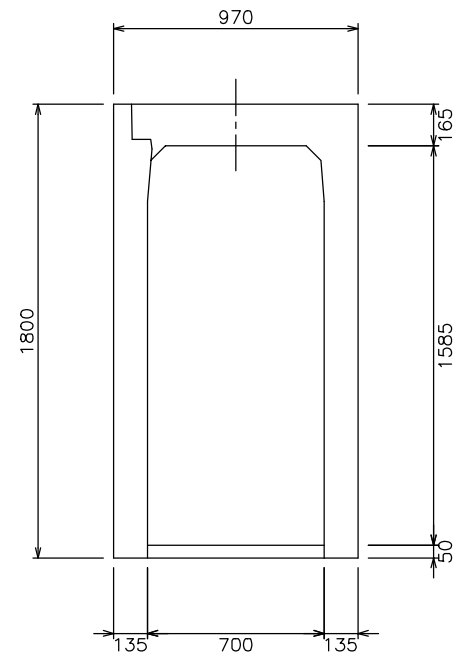


自由勾配側溝横断用構造図 (700サイズ) S=1/20

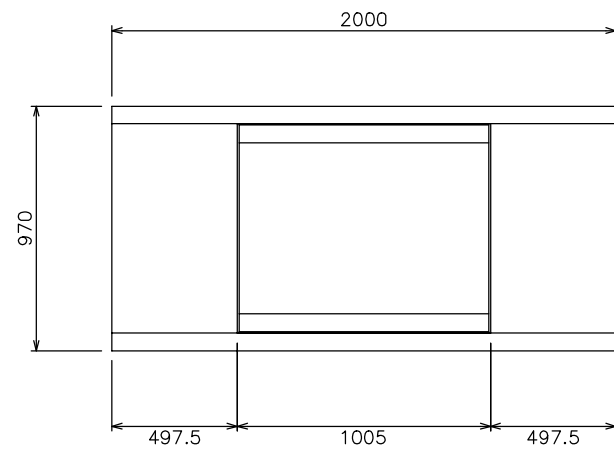
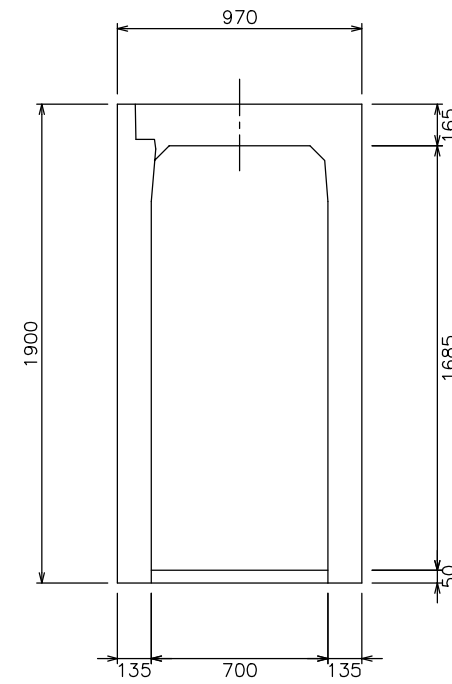
VS横断 700×1500  
参考重量 2512kg



VS横断 700×1600  
参考重量 2643kg

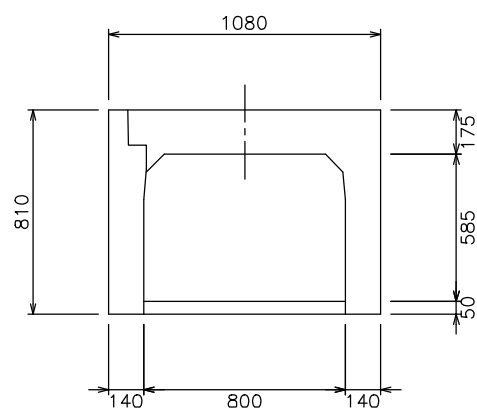


VS横断 700×1700  
参考重量 2774kg

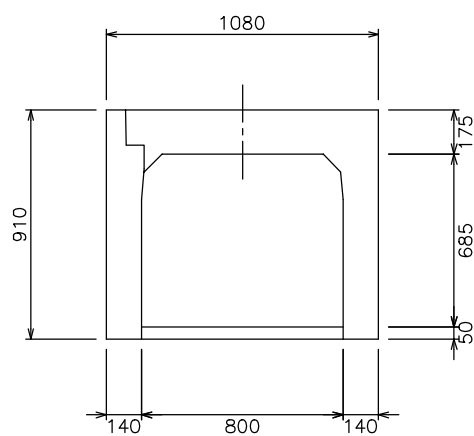


自由勾配側溝横断用構造図（800サイズ） S=1/20

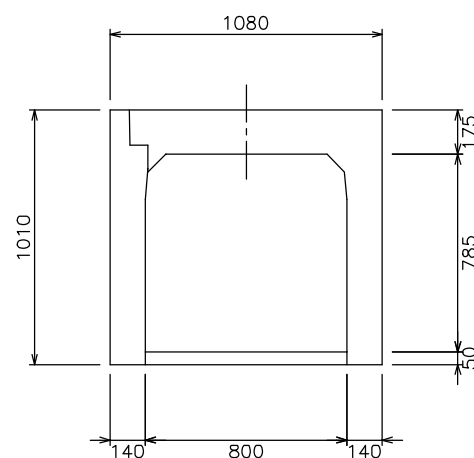
VS横断 800×600  
参考重量 1428kg



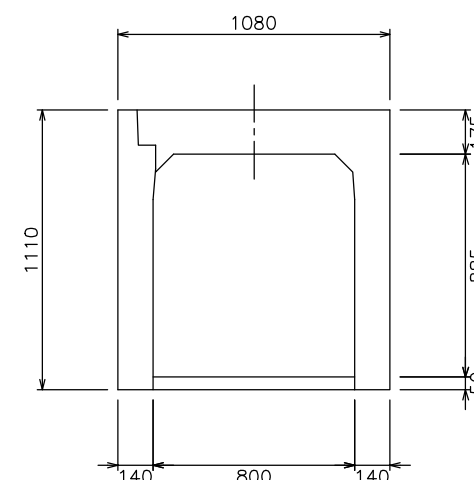
VS横断 800×700  
参考重量 1562kg



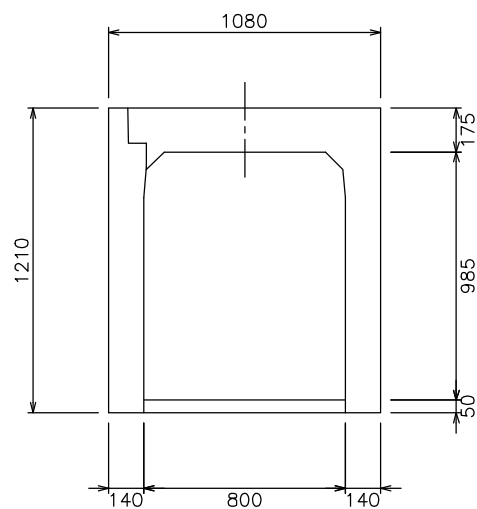
VS横断 800×800  
参考重量 1696kg



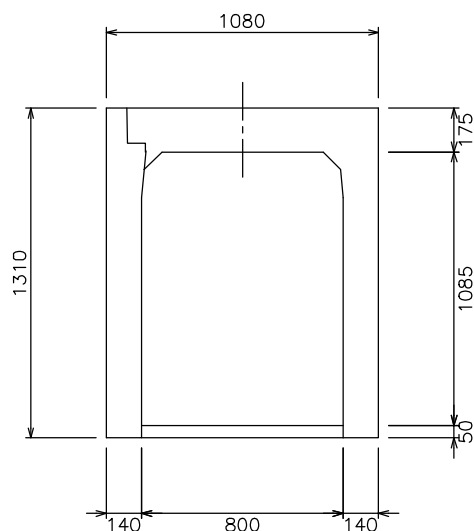
VS横断 800×900  
参考重量 1830kg



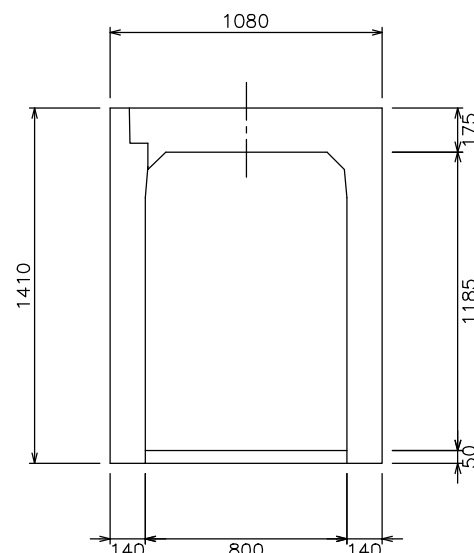
VS横断 800×1000  
参考重量 1963kg



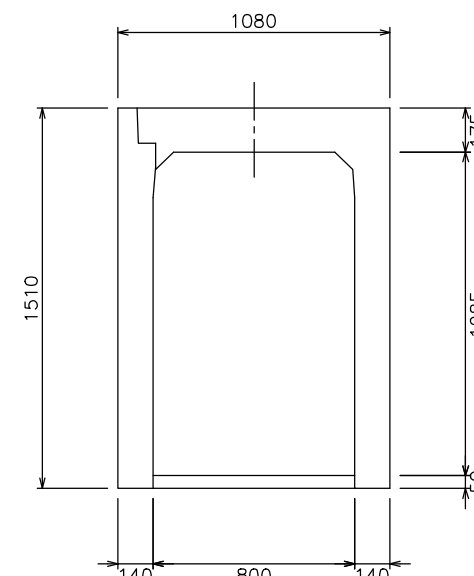
VS横断 800×1100  
参考重量 2098kg



VS横断 800×1200  
参考重量 2232kg

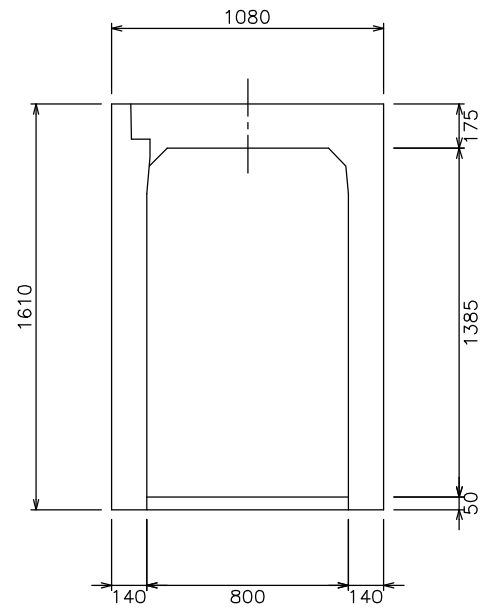


VS横断 800×1300  
参考重量 2367kg

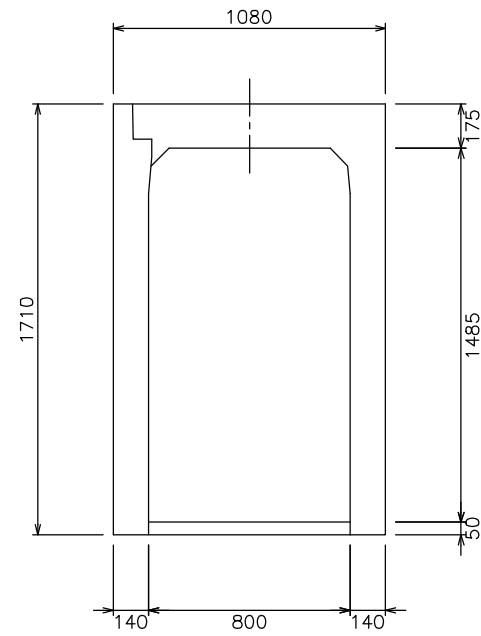


自由勾配側溝横断用構造図（800サイズ） S=1/20

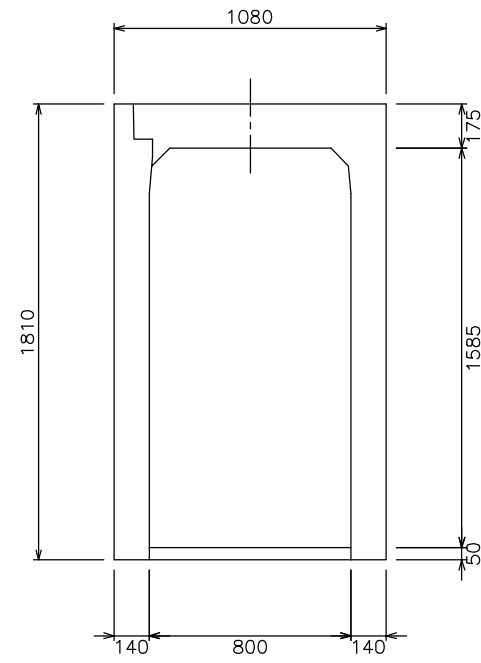
VS横断 800×1400  
参考重量 2501kg



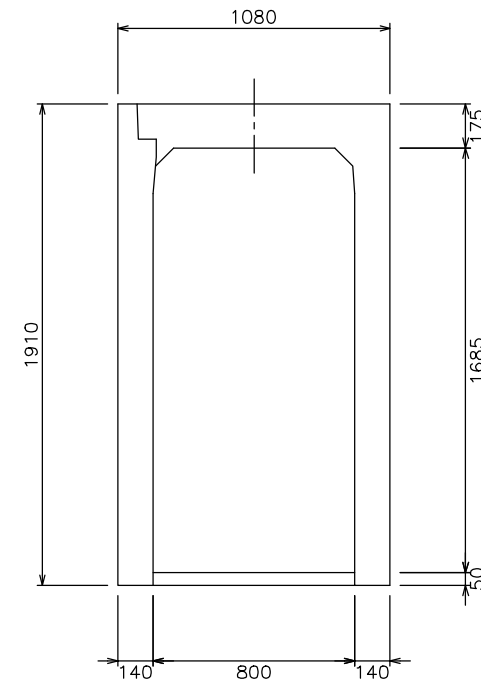
VS横断 800×1500  
参考重量 2636kg



VS横断 800×1600  
参考重量 2771kg

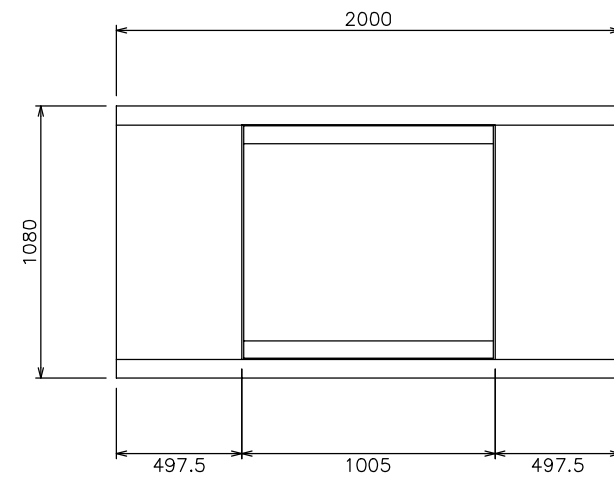
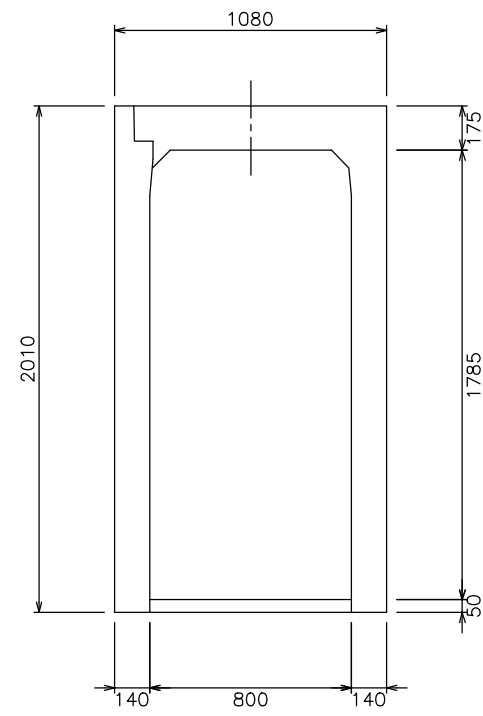


VS横断 800×1700  
参考重量 2905kg



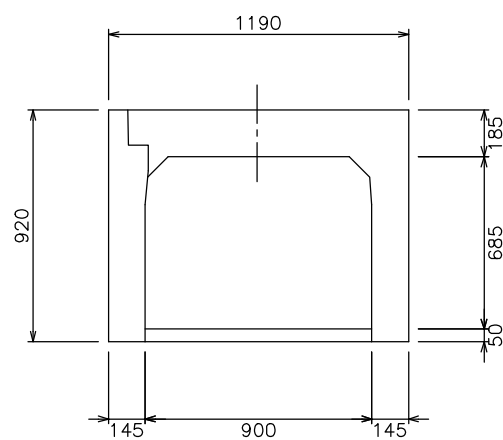
自由勾配側溝横断用構造図（800サイズ） S=1/20

VS横断 800×1800  
参考重量 3039kg

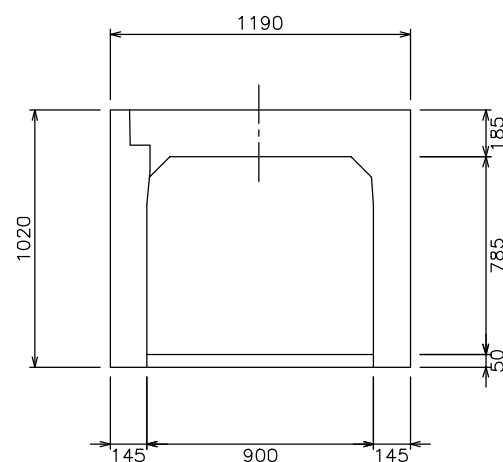


自由勾配側溝横断用構造図 (900サイズ) S=1/20

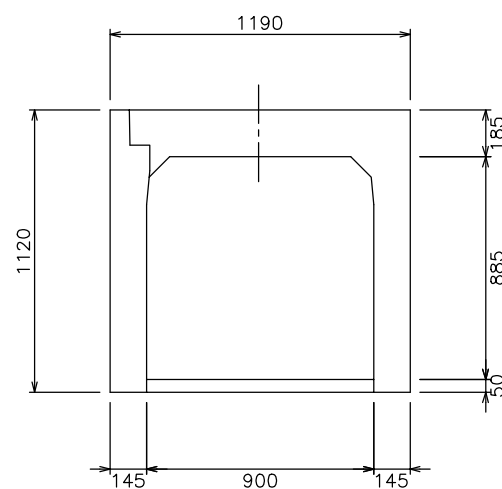
VS横断900×700  
参考重量1731kg



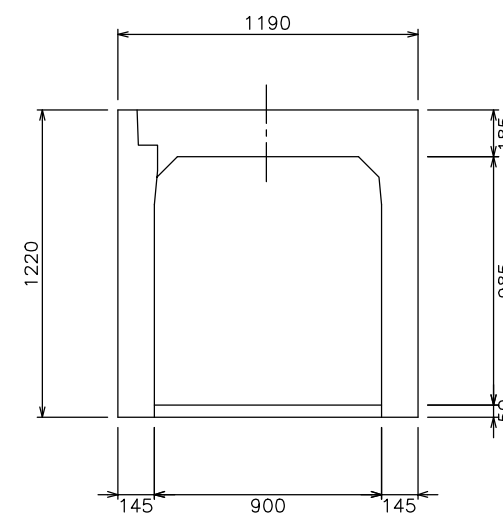
VS横断900×800  
参考重量1870kg



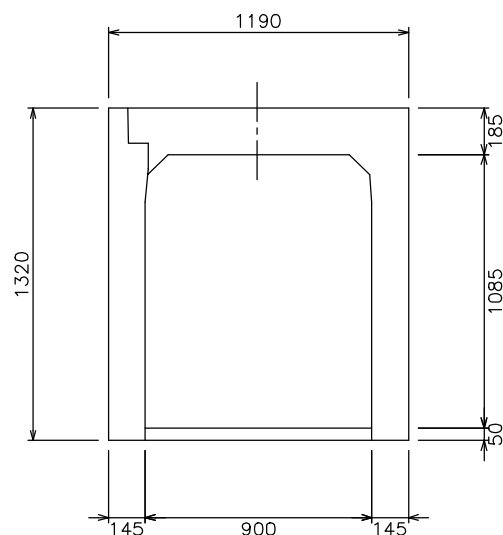
VS横断900×900  
参考重量2009kg



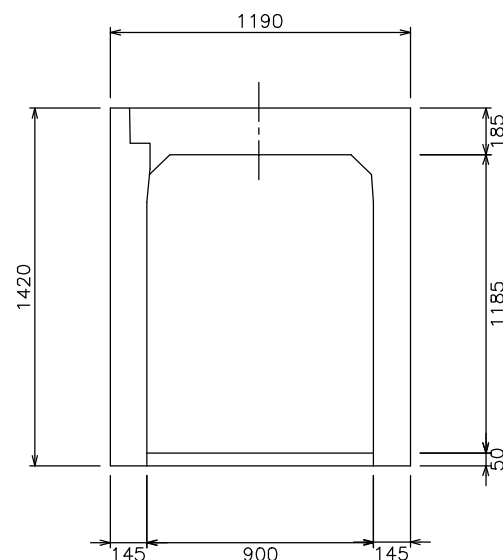
VS横断900×1000  
参考重量2148kg



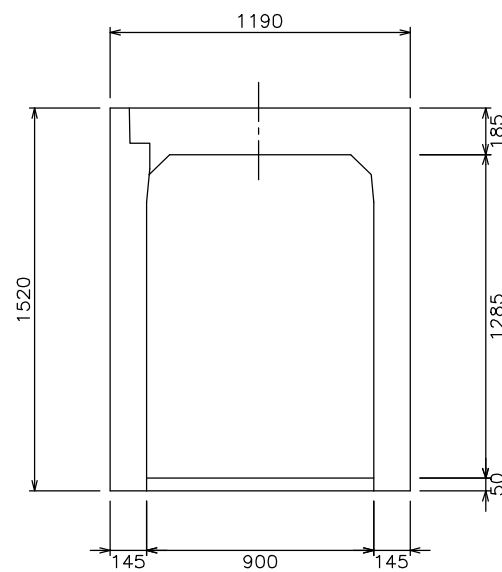
VS横断900×1100  
参考重量2287kg



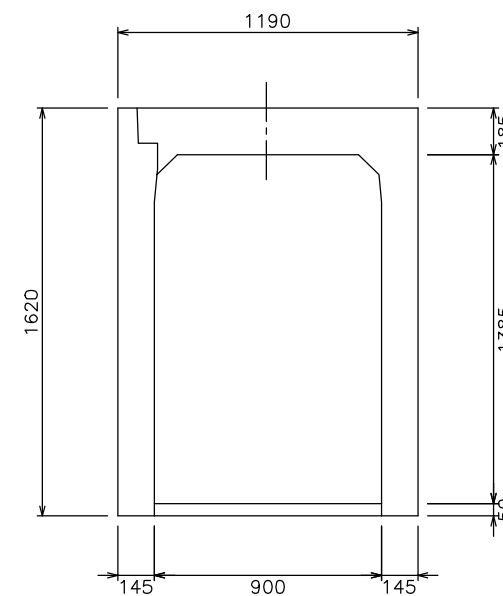
VS横断900×1200  
参考重量2426kg



VS横断900×1300  
参考重量2564kg

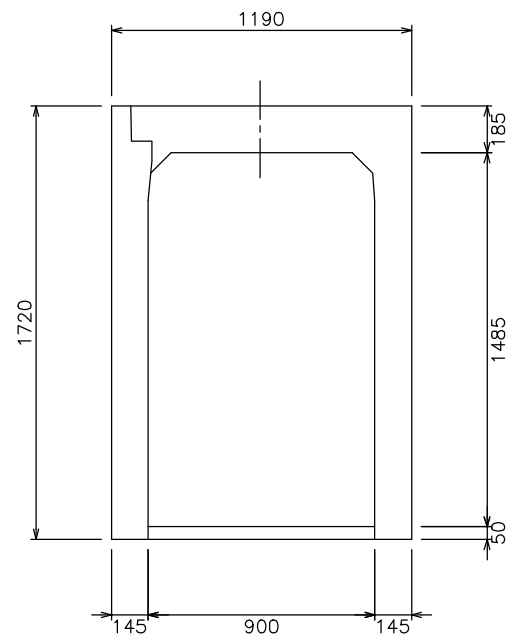


VS横断900×1400  
参考重量2704kg

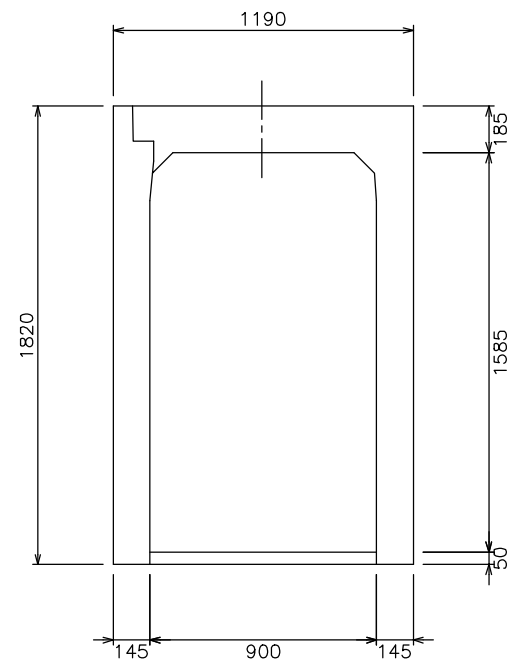


自由勾配側溝横断用構造図（900サイズ） S=1/20

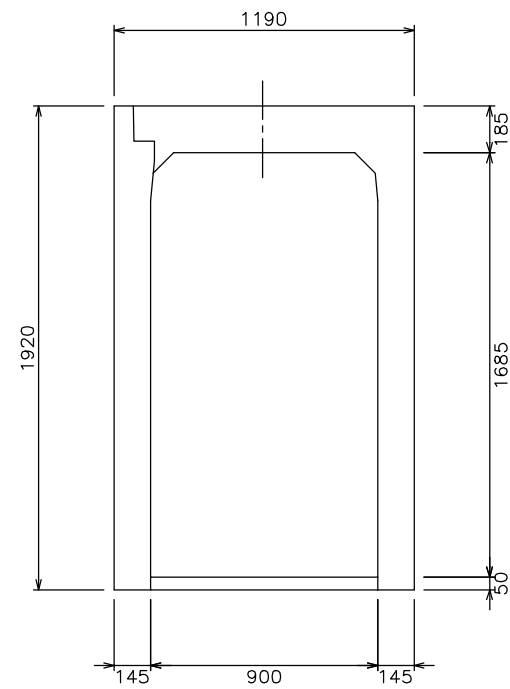
VS横断900×1500  
参考重量2843kg



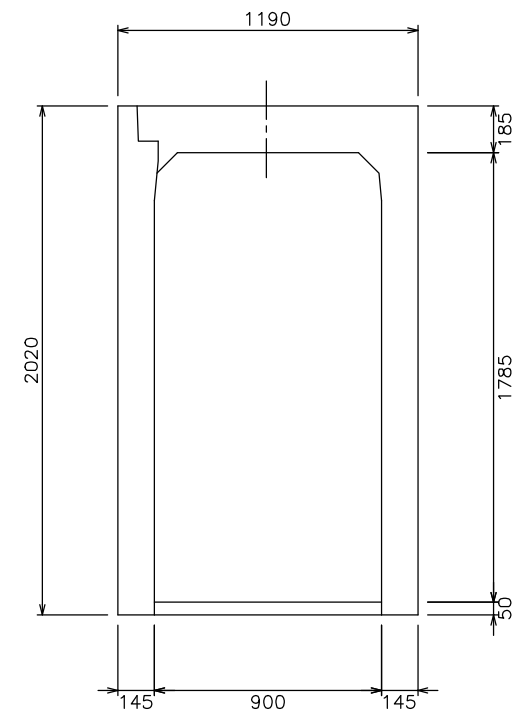
VS横断900×1600  
参考重量2982kg



VS横断900×1700  
参考重量3120kg

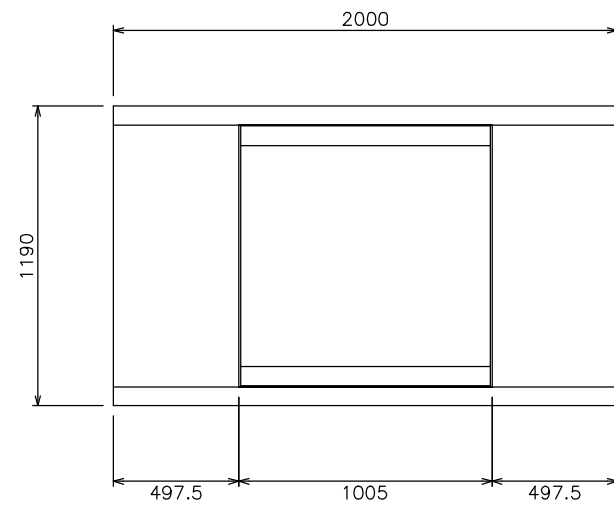
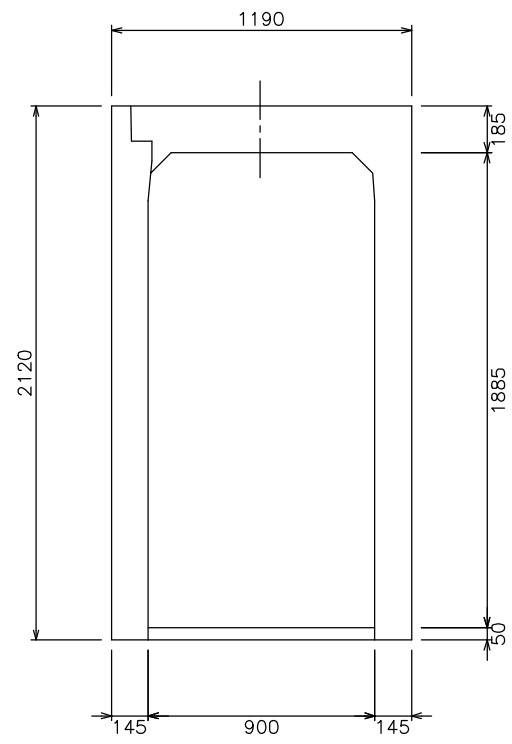


VS横断900×1800  
参考重量3259kg



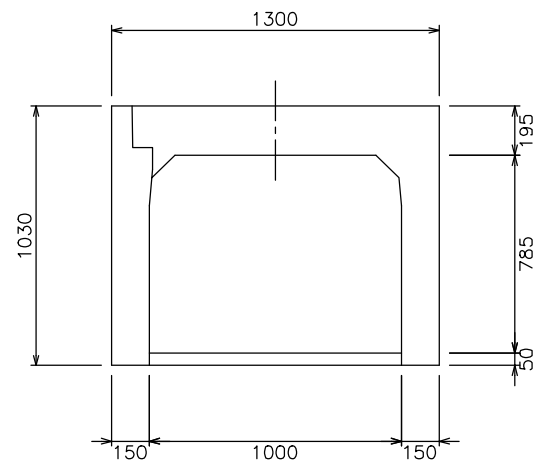
自由勾配側溝横断用構造図（900サイズ） S=1/20

VS横断900×1900  
参考重量3398kg

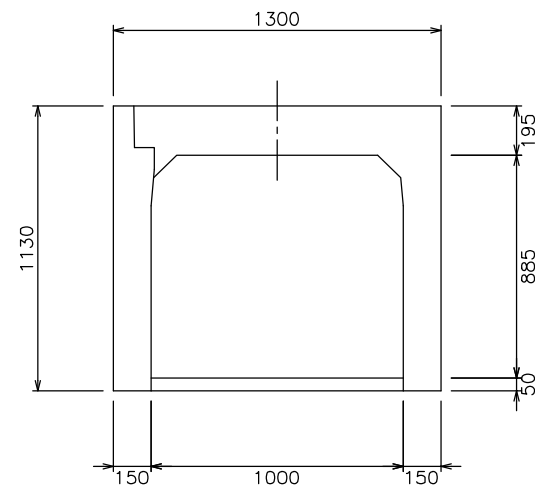


自由勾配側溝横断用構造図 (1000サイズ) S=1/20

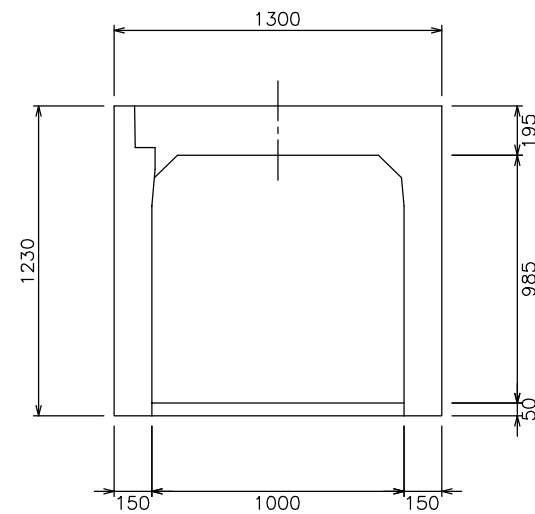
VS横断 1000×800  
参考重量 2071kg



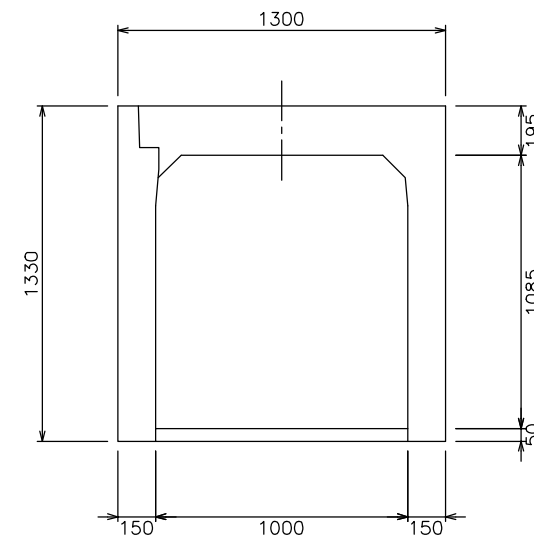
VS横断 1000×900  
参考重量 2215kg



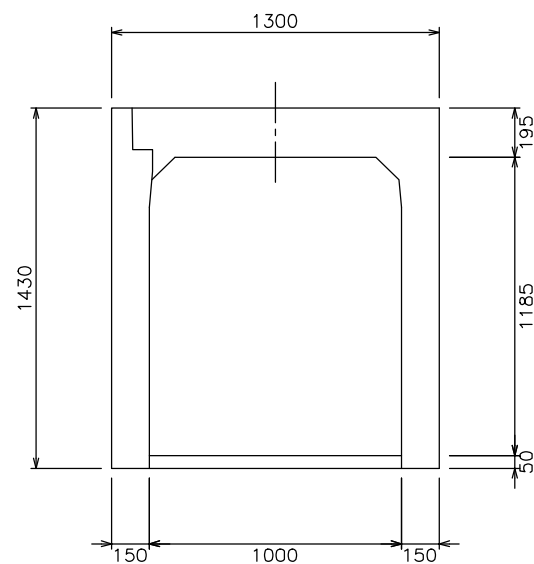
VS横断 1000×1000  
参考重量 2359kg



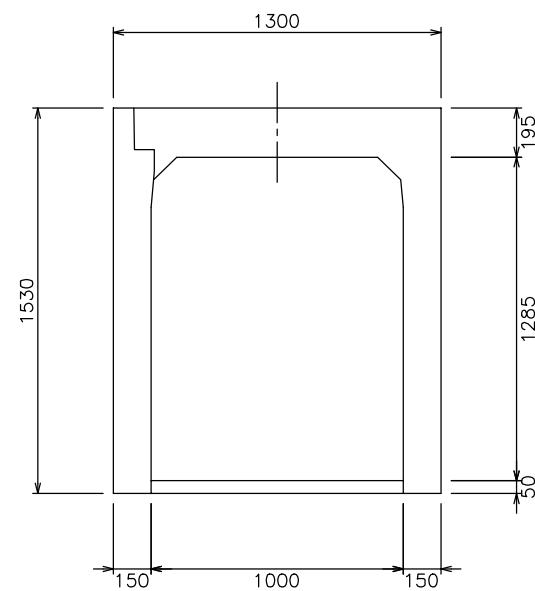
VS横断 1000×1100  
参考重量 2503kg



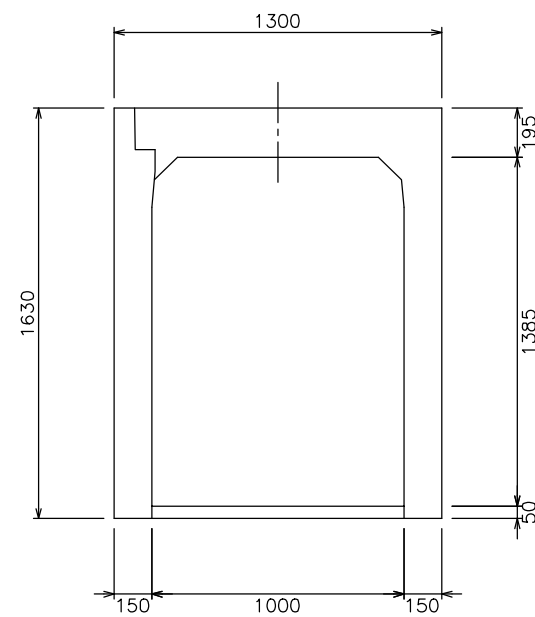
VS横断 1000×1200  
参考重量 2647kg



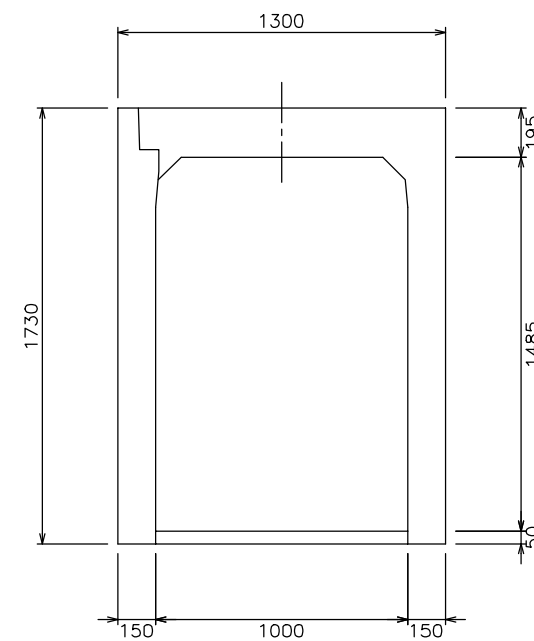
VS横断 1000×1300  
参考重量 2791kg



VS横断 1000×1400  
参考重量 2934kg

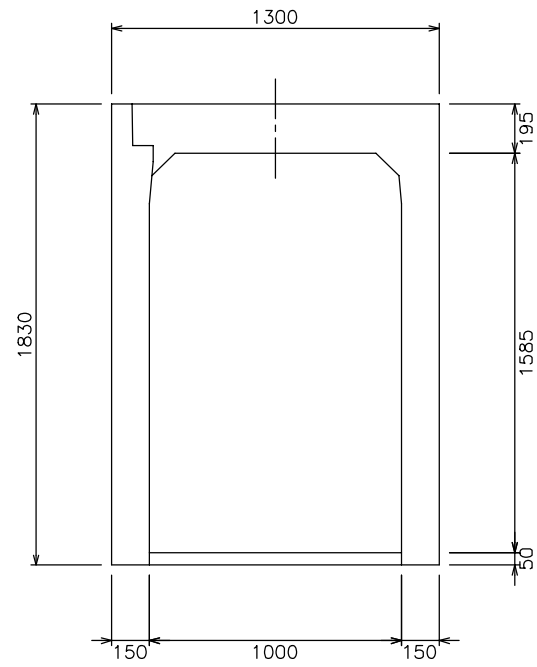


VS横断 1000×1500  
参考重量 3078kg

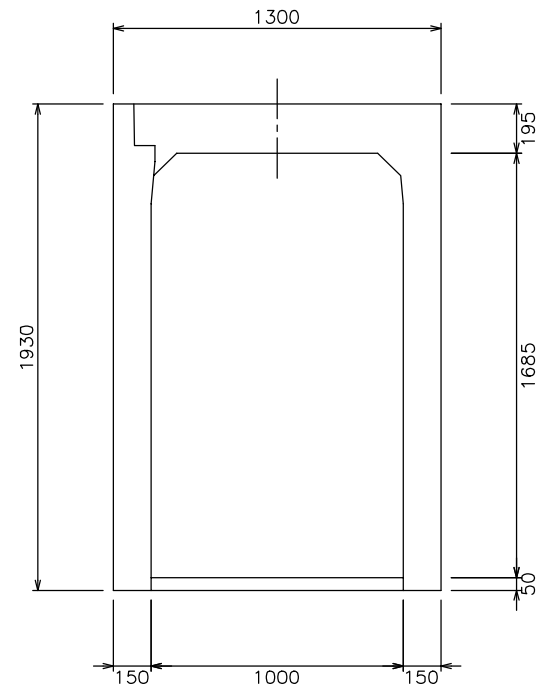


自由勾配側溝横断用構造図（1000サイズ） S=1/20

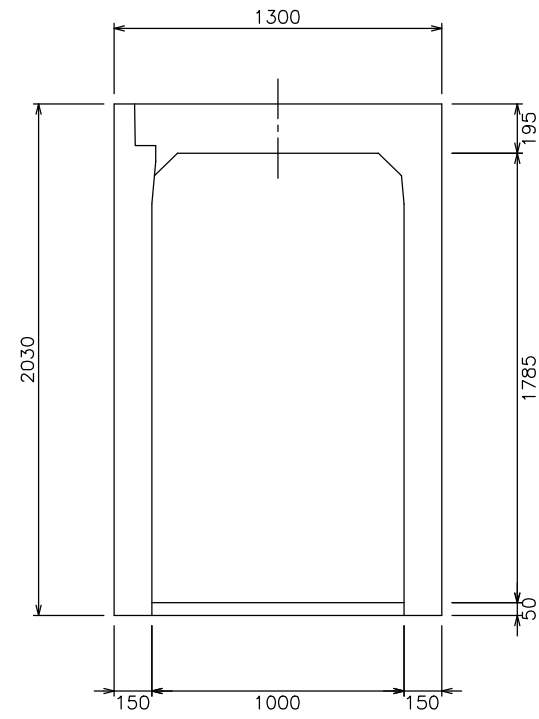
VS横断 1000×1600  
参考重量 3221kg



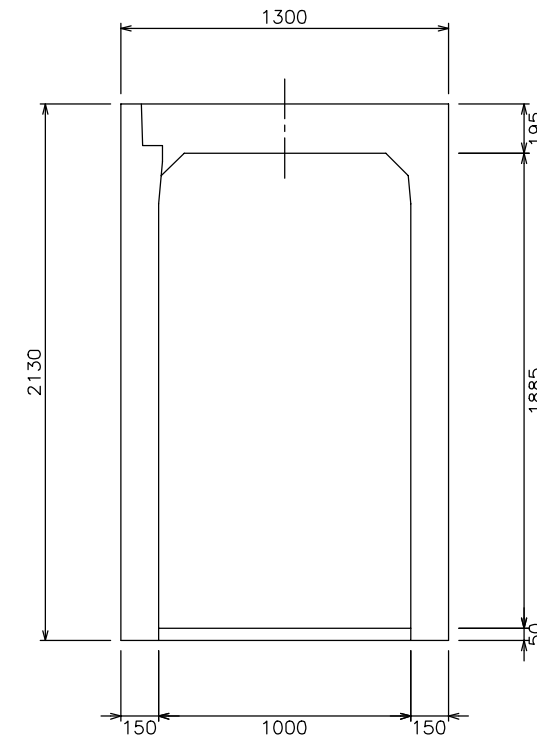
VS横断 1000×1700  
参考重量 3365kg



VS横断 1000×1800  
参考重量 3509kg



VS横断 1000×1900  
参考重量 3653kg



自由勾配側溝横断用構造図 (1000サイズ) S=1/20

VS横断 1000×2000  
参考重量 3796kg

