

ブロック積み擁壁の構築が図れる！

# ビブブロック



景観に配慮した擬石仕上げ



環境に配慮したポーラス仕上げ

## 概要

「ビブロック」は、道路、河川等の急勾配での練積みによる大型ブロック積み擁壁の構築が図れ、景観に配慮した擬石仕上げ、環境に配慮したポーラス仕上げの選択が可能な大型積みブロックです。

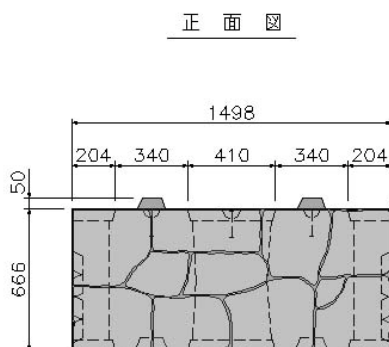
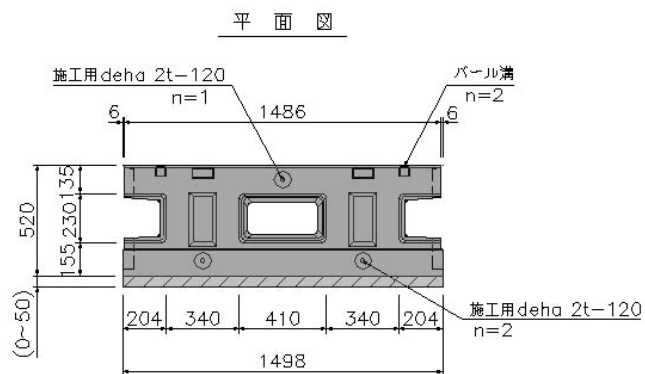
製品名は「ビ=美」「ビ= B i o = 生命・生物」の意味を表しています。

## 特長

1. 練積みによるブロック積みの構築が図れる。
2. 直高10m程度までの対応が可能。
3. 胴込めコンクリート及び貫通鉄筋により、一体性が確保できる。
4. 表面が擬石レリーフであるため、景観・環境に配慮できる
5. 表面にポーラスコンクリートを施す事により、周辺環境への配慮ができる。
6. 基礎タイプを規格化。
7. 専用吊り金具を使用して、施工時の安全性を確保できる。
8. 胴込めコンクリート量を減らし、作業性の向上、工期の短縮が図れる。

## 寸法 / 規格

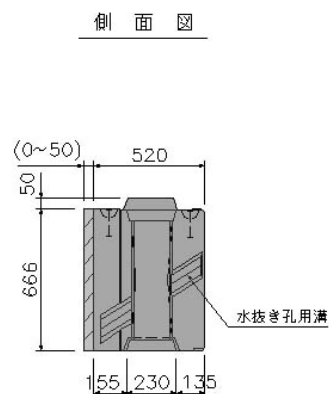
### 50-A



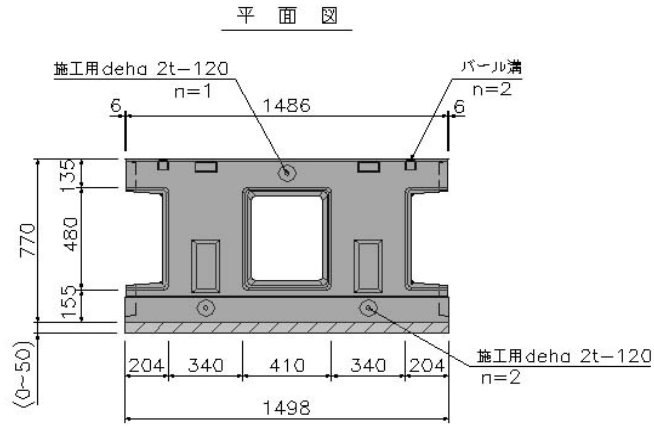
### 規格表

呼名	規格	胴込めコンクリート量 (m <sup>3</sup> )	参考質量 (kg)
50-A	標準	0.092	920
50-B	半丁	0.050	450

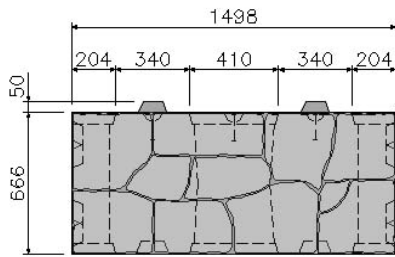
模様及び水抜き穴位置は、変更する場合があります。



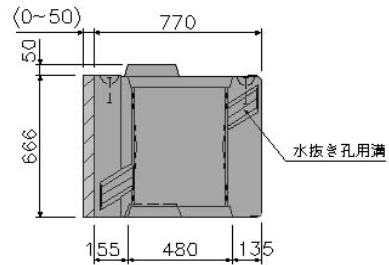
# 75 - A



正面図



側面図

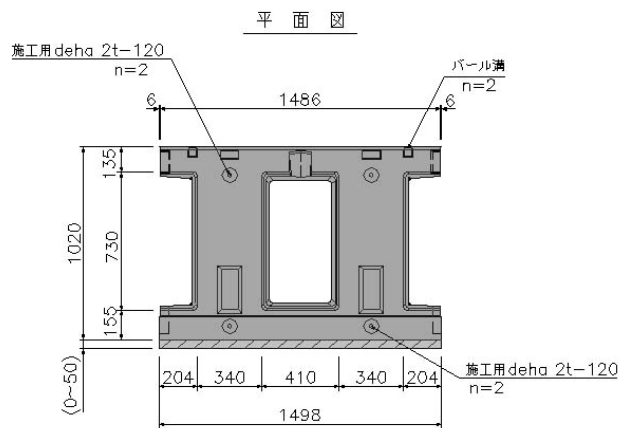


## 規格表

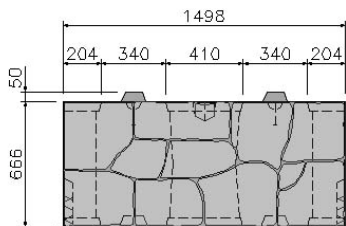
呼名	規格	胴込めコンクリート量 (m <sup>3</sup> )	参考質量 (kg)
75 - A	標準	0.220	1190
75 - B	半丁	0.118	570

模様及び水抜き穴位置は、変更する場合があります。

# 100 - A



正面図

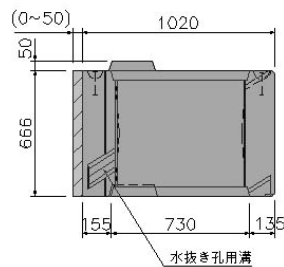


## 規格表

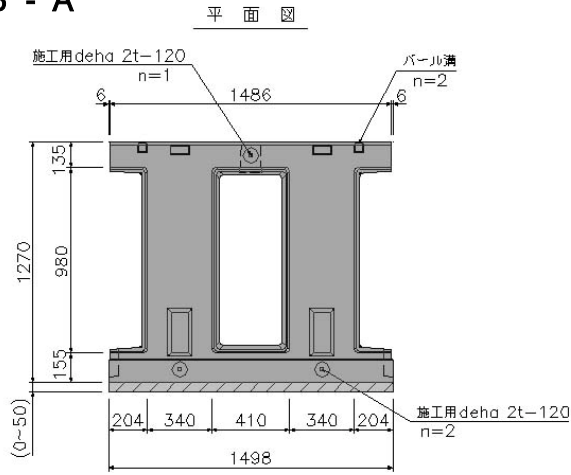
呼名	規格	胴込めコンクリート量 (m <sup>3</sup> )	参考質量 (kg)
100 - A	標準	0.347	1470
100 - B	半丁	0.186	700

模様及び水抜き穴位置は、変更する場合があります。

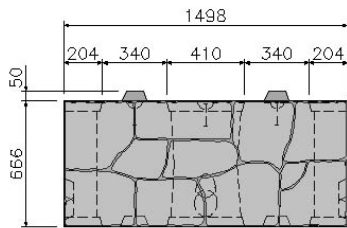
側面図



# 125 - A



正面図

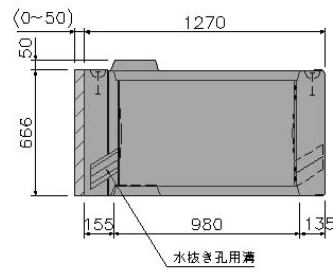


## 規格表

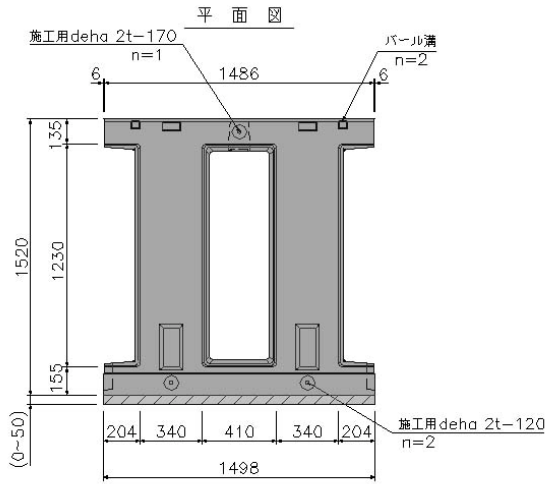
呼名	規格	胴込めコンクリート量 (m <sup>3</sup> )	参考質量 (kg)
125 - A	標準	0.473	1740
125 - B	半丁	0.254	820

模様及び水抜き穴位置は、変更する場合があります。

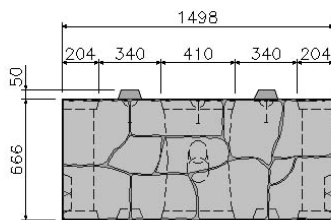
側面図



# 150 - A



正面図

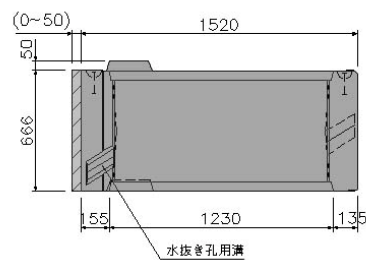


## 規格表

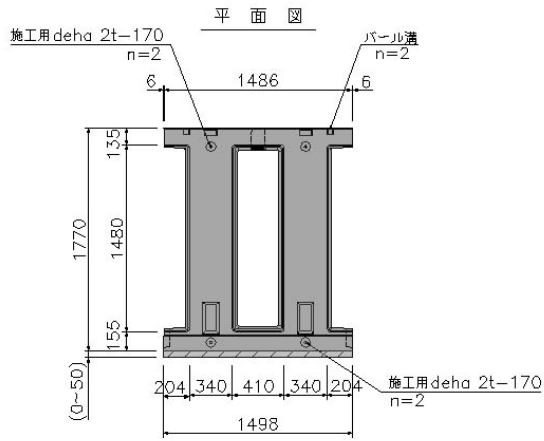
呼名	規格	胴込めコンクリート量 (m <sup>3</sup> )	参考質量 (kg)
150 - A	標準	0.600	2020
150 - B	半丁	0.322	940

模様及び水抜き穴位置は、変更する場合があります。

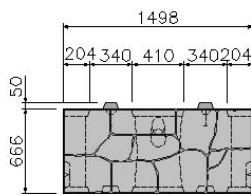
側面図



# 175 - A



正面図

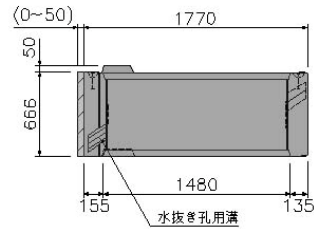


## 規格表

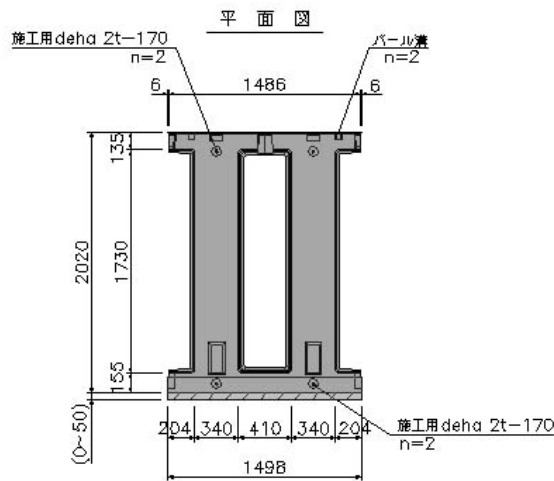
呼名	規格	胴込めコンクリート量 (m <sup>3</sup> )	参考質量 (kg)
175 - A	標準	0.727	2290
175 - B	半丁	0.390	1070

模様及び水抜き穴位置は、変更する場合があります。

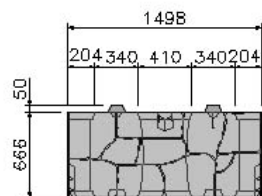
側面図



# 200 - A



正面図

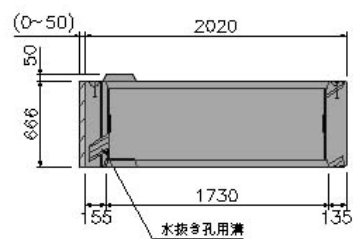


## 規格表

呼名	規格	胴込めコンクリート量 (m <sup>3</sup> )	参考質量 (kg)
200 - A	標準	0.854	2560
200 - B	半丁	0.458	1190

模様及び水抜き穴位置は、変更する場合があります。

側面図

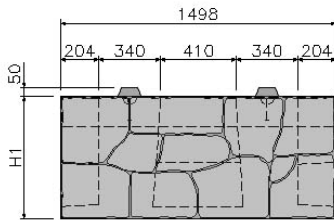
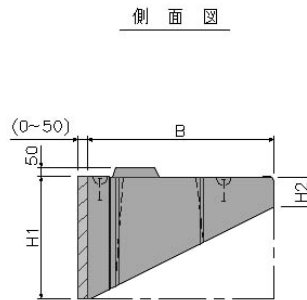
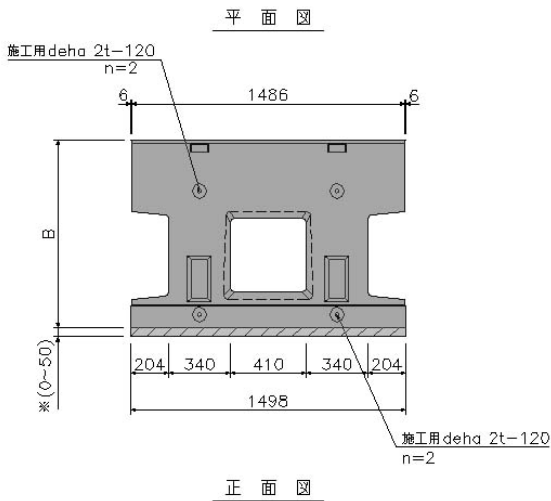


# 基礎ブロック

## 規格表 (5分勾配タイプ)

呼名	H1	H2	B	胴込コンクリート量 (m <sup>3</sup> )	参考質量 (kg)
75 - C	666	286.5	770	0.182	840
100 - C	666	162	1020	0.182	1050
125 - C	916	286.5	1270	0.492	1510
150 - C	916	161.5	1520	0.492	1710
175 - C	1166	286.5	1770	0.906	2370
200 - C	1166	161.5	2020	0.906	2570

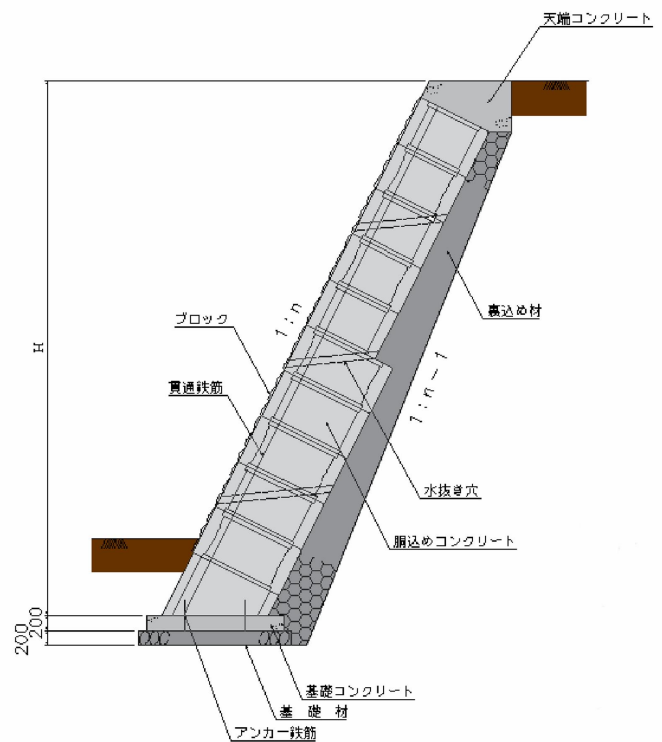
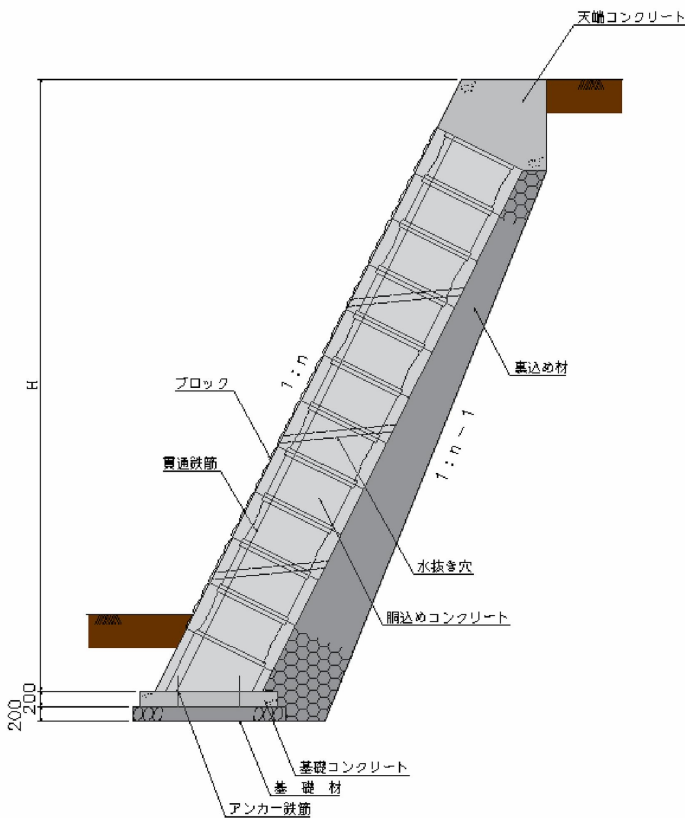
- 1 形状については、変更する場合がありますので別途お問い合わせ下さい。
- 2 75,100サイズは4分勾配タイプもあります(受注生産)。



## 断面検討

### 断面例(1)

### 断面例(2)



## 直高に対する使用製品一覧表例（5分勾配）

直高 H(m)	50A	75A	100A	125A	150A	175A	基礎
2.5	3						75-C
3.0	3	1					75-C
3.5	1	3					75-C
4.0		5					75-C
4.5		5	1				100-C
5.0		4	3				100-C
5.5		2	6				100-C
6.0			8				100-C
6.5			7	2			125-C
7.0			5	5			125-C
7.5			1	10			125-C
8.0				11			125-C
10.0					14	1	175-C

数字は使用する製品の個数を表します。

土質条件は盛土で、裏込め・支持地盤ともに砂質土とした場合です。

また上載荷重（10KN）があると仮定して計算しました。

直高 8.0m 以上については、地震時の検討（ $kh=0.15$ ）を考慮しますので別途お問い合わせ下さい。

## 施工写真



基礎コンクリート打設状況



基礎ブロック据付状況



大型ブロック据付状況



据付全体状況



埋戻し転圧状況



連結鉄筋結束状況



間詰コンクリート打設状況



完成写真



東和建设株式会社「一般国道 422 号道路災害復旧工事」(紀北県民局建設部)  
使用ブロック : 175 型 (ポーラス)



丸亀産業株式会社「村道島谷線道路災害復旧工事」(宮川村役場建設課)  
使用ブロック : 100 型、125 型 (擬石)

## ピブロック納入実績一覧

施工業者	工事名	発注機関	現場	使用ブロック	タイプ
東和建设株	一般国道422号道路災害復旧工事	紀北県民局建設部	紀伊長島町十須	170型	ポーラス
(株)谷口組	桧原大内山線災害復旧工事	南勢志摩県民局伊勢建設部	大紀町大内山	50型、75型、100型、125型	ポーラス
(株)竹田建設	一般地方道大杉谷海山線道路災害復旧工事	紀北県民局建設部	海山町河内	125型、150型	擬石
(有)玉本建設	一般地方道南浦海山線平成16年災害復旧工事	紀北県民局建設部	海山町便ノ山	75型	ポーラス
(株)大森土木工業	林道有間野浦谷線災害復旧工事	宮川村役場建設課	宮川村小切畑	75型、100型	擬石
(株)小林組	16年災第1463号市道木屋線他1線道路災害復旧工事	松阪市役所	松阪市阪内町	50型	ポーラス
ダイコウ建設(有)	林道五十田浦谷線災害復旧工事	宮川村役場建設課	宮川村栗谷	75型	擬石
小倉建設株	1級河川宮川右岸河川災害復旧工事	松阪地方県民局建設部	宮川村唐櫃	200型	ポーラス
丸亀産業株	H16年国災第1491号その他村道島谷線道路災害復旧工事	宮川村役場建設課	宮川村南	100型、125型	擬石
(有)浜口組	一般国道425号平成16年道路災害復旧工事	紀北県民局建設部	尾鷲市南浦	75型、125型、150型	擬石
(株)ウエジ建設	主要地方道御浜紀和線地方道路交付金工事	紀南県民局建設部	御浜町阿田和	75型、100型、125型	擬石
(株)西組	保安林管理道整備 第2号工事	松阪地方県民局生活環境森林部	宮川村桧原	150型、175型	擬石
中村土建株	林道千石越線災害復旧工事	宮川村役場建設課	宮川村南	75型、100型	擬石
(有)丸正	一般国道422号平成17年国災第83号道路災害復旧工事	松阪地方県民局建設部	飯高町宮本	125型	ポーラス