

製造工場

松阪興産株式会社 三雲工場

三重県松阪市小舟江町250
TEL (0598) 56-3136 FAX (0598) 56-3163



松阪興産株式会社

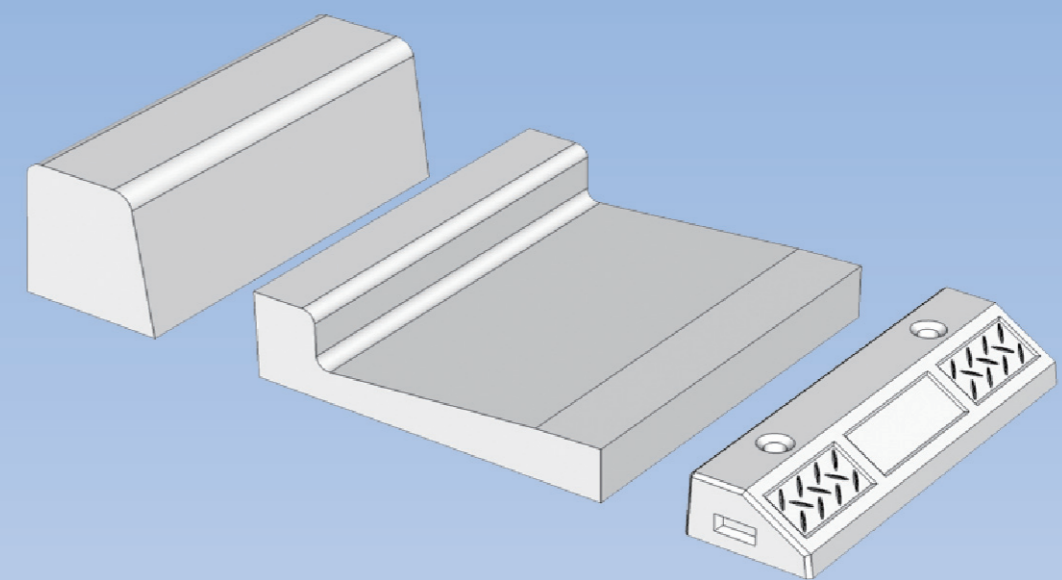
MATSUSAKA
KOSAN

本 社	〒515-0005 三重県松阪市鎌田町253-5	TEL (0598) 51-0211	FAX (0598) 51-1151
本社営業課	〒515-0005 三重県松阪市鎌田町253-5	TEL (0598) 51-5515	FAX (0598) 51-1789
北勢営業所	〒513-0825 三重県鈴鹿市住吉町字石塚6722-118	TEL (059) 389-5660	FAX (059) 389-5661
津営業所	〒514-0815 三重県津市藤方659-1	TEL (059) 223-7751	FAX (059) 223-0240
伊勢営業所	〒516-1102 三重県伊勢市佐八町772-1	TEL (0596) 39-8686	FAX (0596) 39-0245
志摩営業所	〒517-0604 三重県志摩市大王町船越234-3	TEL (0599) 72-2388	FAX (0599) 72-2022
名古屋営業所	〒460-0008 愛知県名古屋市中区栄2丁目10-19 名古屋商工会議所ビル8階	TEL (052) 220-3531	FAX (052) 220-3532
和歌山営業所	〒649-7155 和歌山県伊都郡かつらぎ町島384-5	TEL (0736) 23-2171	FAX (0736) 23-2172
兵庫営業所	〒675-1368 兵庫県小野市住永町柳原1-27	TEL (0794) 62-7060	FAX (0794) 62-7170
滋賀営業所	〒529-0122 滋賀県長浜市酢551	TEL (0749) 73-3045	FAX (0749) 73-3647
大阪営業所	〒541-0045 大阪府大阪市中央区道修町3丁目1番6号 K.シオノビル5階	TEL (06) 6226-7448	FAX (06) 6226-7227
西東京営業所	〒194-0013 東京都町田市原町田1丁目6番24号 田島第二ビル7階703号室	TEL (042) 851-8061	FAX (042) 851-8062

ホームページ……<http://www.matsusaka-kosan.co.jp>

ブロック製品

平成30年3月改訂



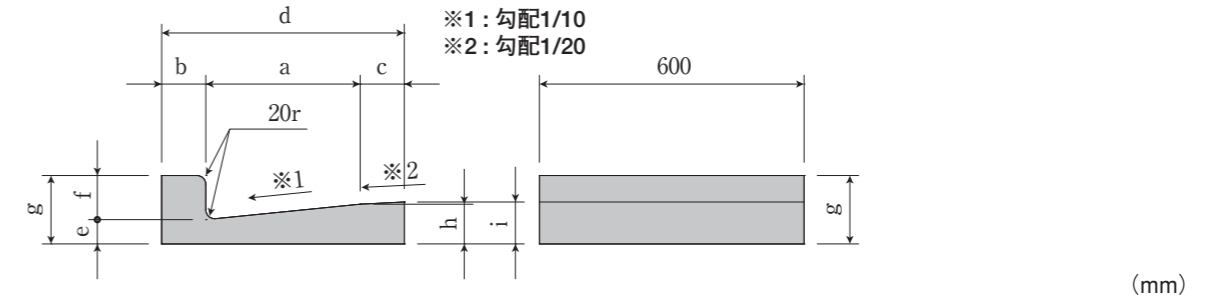
 松阪興産株式会社

目次

1. L形側溝	2~3
2. PL側溝	4
3. 車道用集水柵	5~6
4. 歩道用集水柵	6
5. 歩車道境界ブロック	7~10
6. S.Sブロック	11~12
7. 地先境界ブロック	13
8. 境界標	14
9. 車止丸	15
10. コンビニ用駐車ブロック	16
11. 笠石ブロック	17

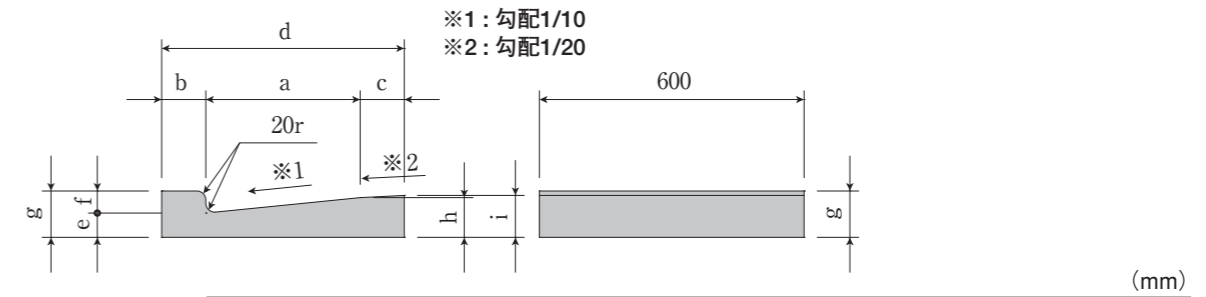
L形側溝

■L形側溝 標準用



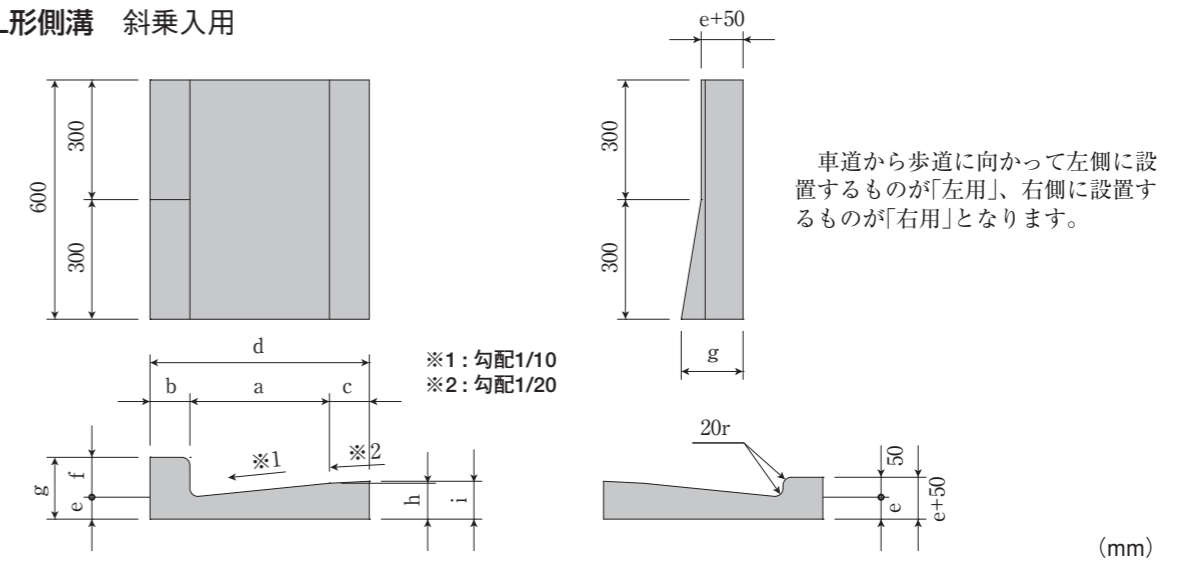
種類及び呼び	a	b	c	d	e	f	g	h	i	参考重量
1-250A	250	100	-	350	55	100	155	80	-	47kg
1-250B			450	85				59kg		
1-300	300	100	100	500	55	100	155	85	90	65kg
1-350	350	100	100	550	55	100	155	90	95	72kg

■L形側溝 乗入用



種類及び呼び	a	b	c	d	e	f	g	h	i	参考重量
1-250A	250	100	-	350	55	50	105	80	-	40kg
1-250B			450	85				52kg		
1-300	300	100	100	500	55	50	105	85	90	58kg
1-350	350	100	100	550	55	50	105	90	95	65kg

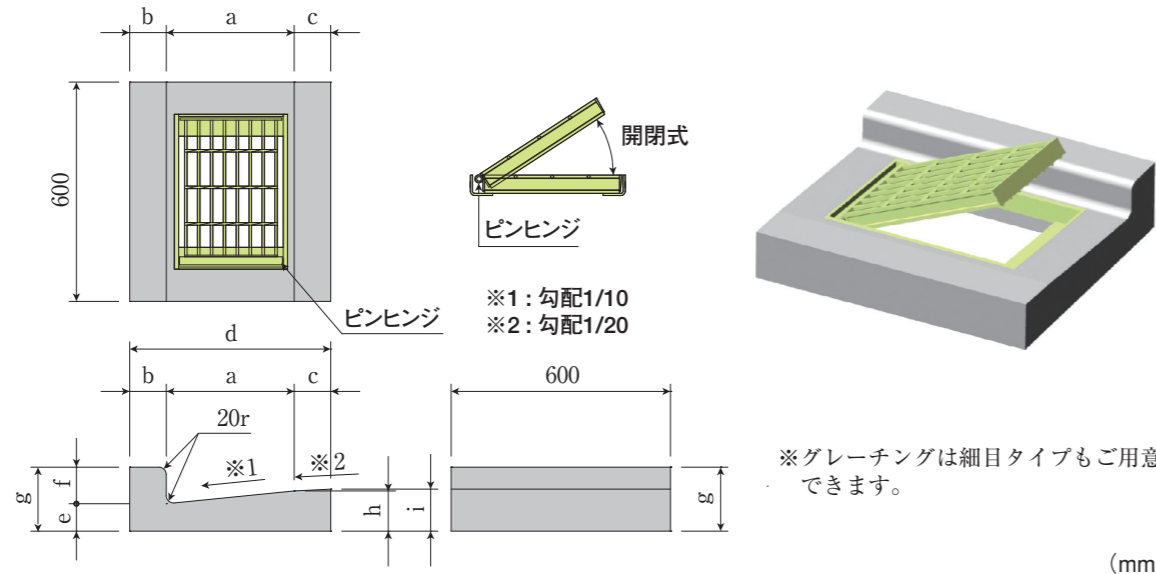
■L形側溝 斜乗入用



種類及び呼び	a	b	c	d	e	f	g	h	i	参考重量
1-250A	250	100	-	350	55	100	155	80	-	45kg
1-250B			450	85				57kg		
1-300	300	100	100	500	55	100	155	85	90	63kg
1-350	350	100	100	550	55	100	155	90	95	70kg

L形側溝

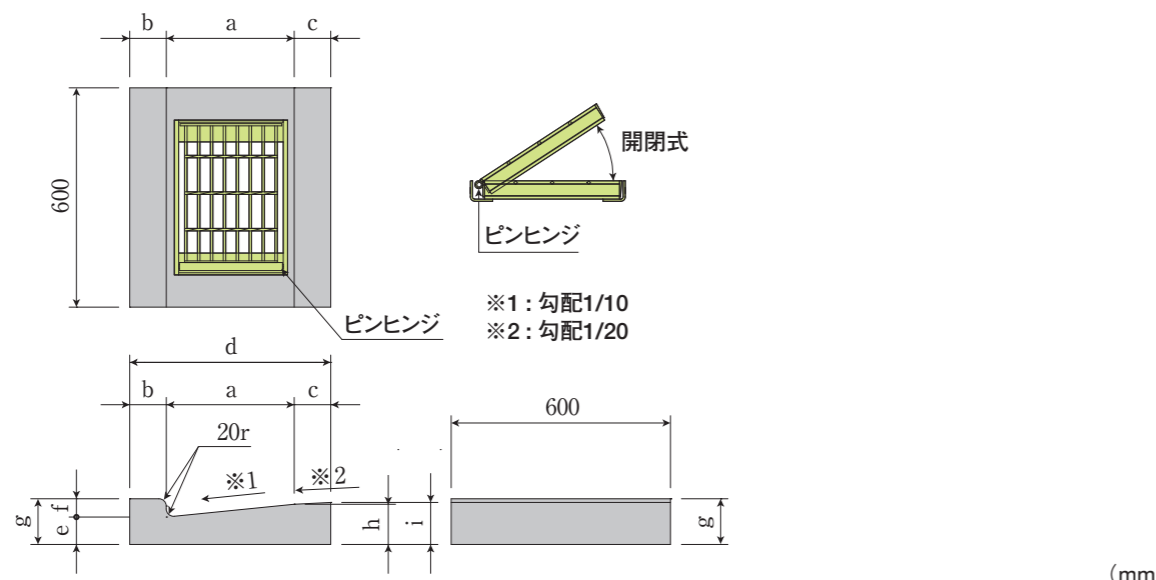
■L形側溝 集水用



種類及び呼び	a	b	c	d	e	f	g	h	i	グレーチング	参考重量
1-250A	250	100	-	350	75	100	175	100	-	3A	47kg
1-250B	250		450	100				105	3A	62kg	
1-300	300		500	105				110	2A	67kg	
1-350	350		550	110				115	2A	77kg	

※集水用は標準用より部材が20mm厚くなっています。集水柵の据付においては「敷モルタル厚+20mm」を考慮してください。

■L形側溝 集水用（乗入形状）



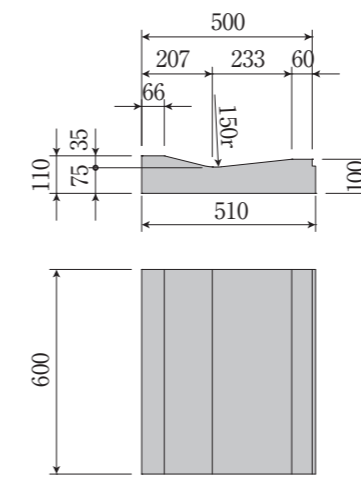
種類及び呼び	a	b	c	d	e	f	g	h	i	グレーチング	参考重量
1-250A	250	100	-	350	75	50	125	100	-	3A	40kg
1-250B,300	250		450	100				105	3A	55kg	
1-300	300		500	105				110	2A	60kg	

集水用と柵の組み合わせ

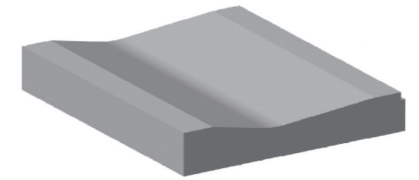
種類及び呼び	組み合わせる柵の種類
1-250A	車道用集水柵250×300×660
1-250B,300	車道用集水柵300×300×660
1-350	車道用集水柵400×400×800

PL側溝

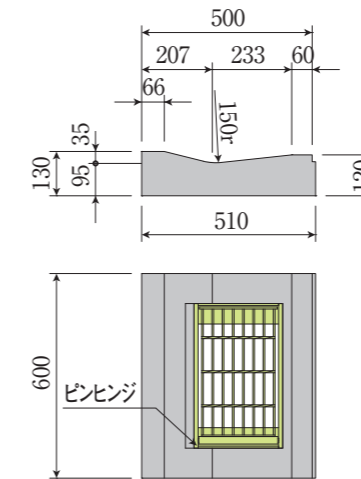
■PL側溝 標準用



種類	参考重量
PL側溝 標準用	68kg



■PL側溝 集水用



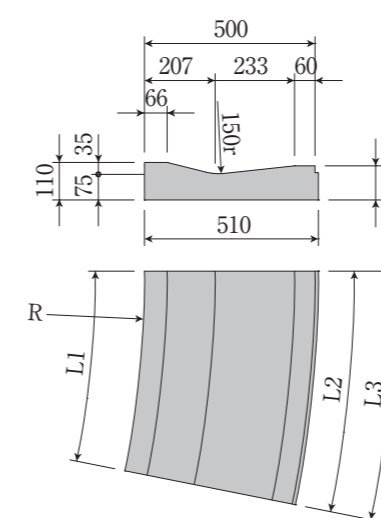
種類	参考重量
PL側溝 集水用	69kg



※集水用は標準用より部材が20mm厚くなっています。集水柵の据付においては「敷モルタル厚+20mm」を考慮してください。

車道用集水柵
300×300×660

■PL側溝 曲り用

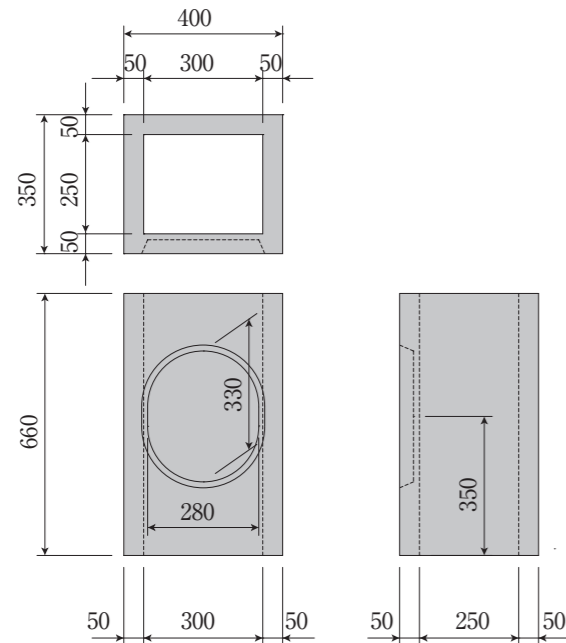


曲り半径 R (m)	1/4円		L1	L2	L3	参考重量
	周長(m)	個数				
3.0	4.712	7.9	589	687	689	72kg
5.0	7.854	12.9	600	660	661	71kg



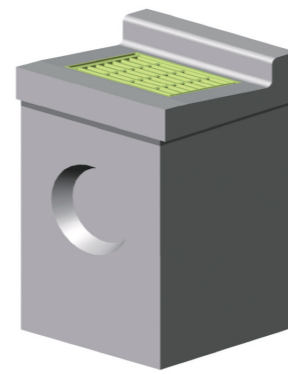
車道用集水桝

■車道用集水桝 250×300×660



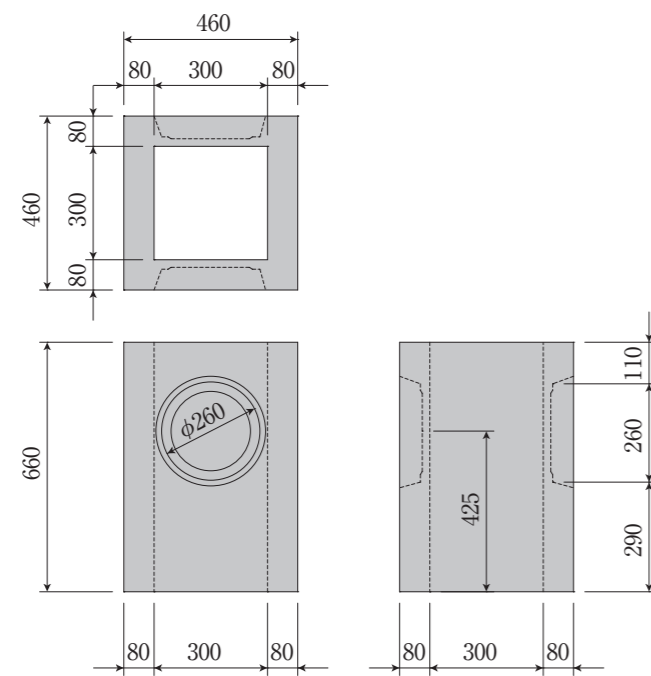
呼び名	参考重量
車道用集水桝 250×300×660	96kg

L形側溝1-250A



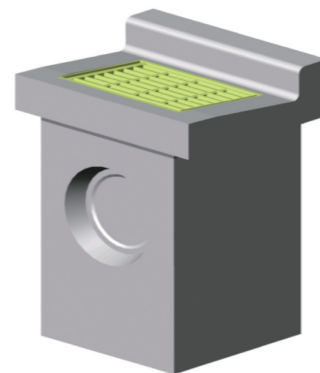
車道用集水桝
250×300×660

■車道用集水桝 300×300×660



呼び名	参考重量
車道用集水桝 300×300×660	179kg

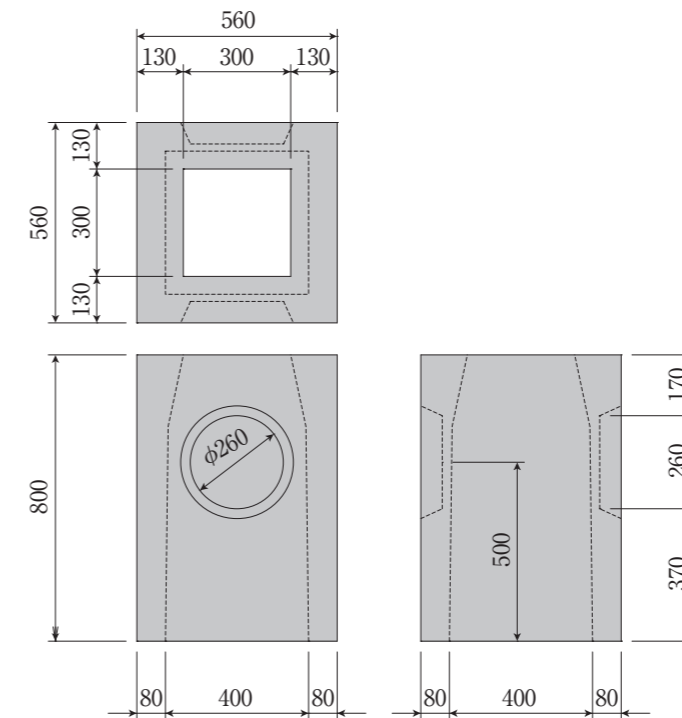
L形側溝1-250B,1-300



車道用集水桝
300×300×660

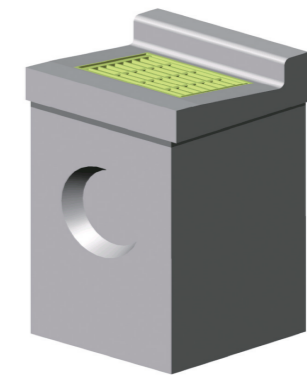
車道用集水桝、歩道用集水桝

■車道用集水桝 400×400×800



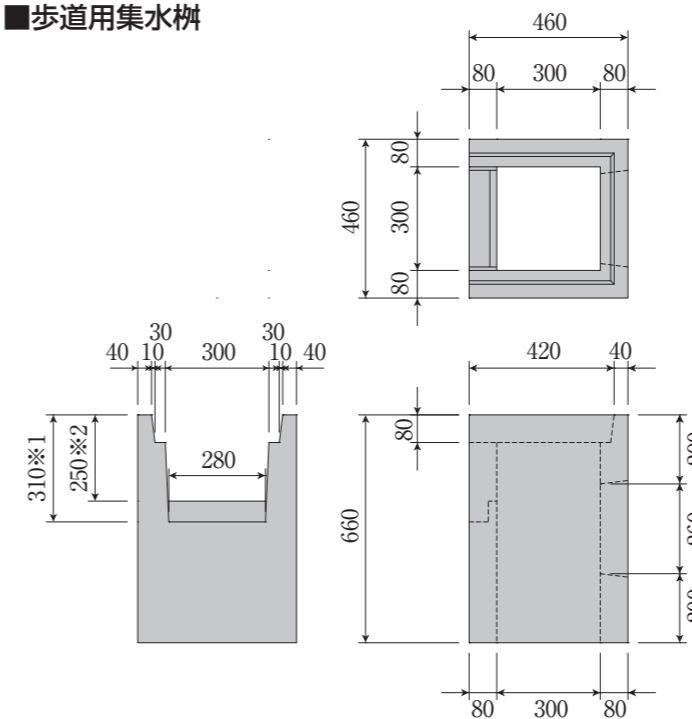
呼び名	参考重量
車道用集水桝 400×400×800	300kg

L形側溝1-350



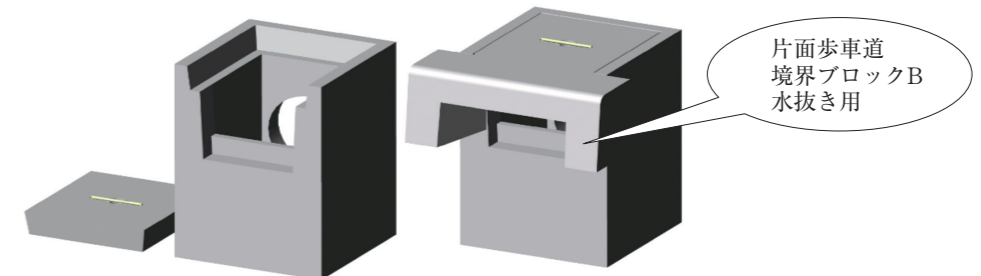
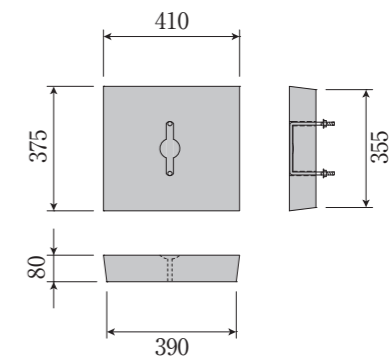
車道用集水桝
400×400×800

■歩道用集水桝



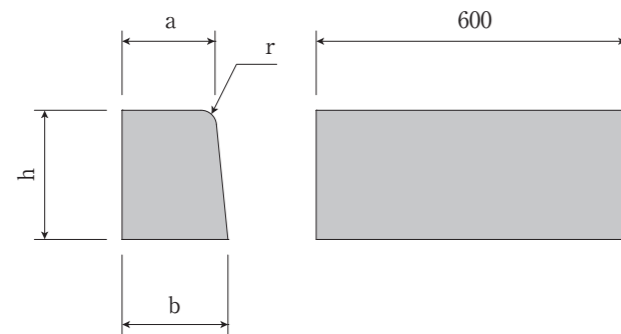
呼び名	参考重量
歩道用集水桝	165kg
コンクリート蓋	28kg

※1: 歩車道境界ブロックCの底位置
※2: 歩車道境界ブロックBの底位置



境界ブロック

■片面歩車道境界ブロック

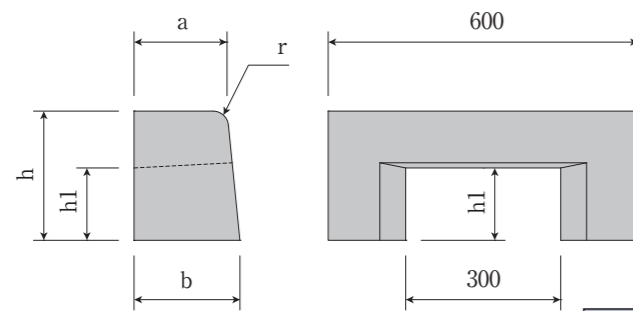


(mm)

呼び名	a	b	h	r	参考重量
A	150	170	200	20	44kg
B	180	205	250	30	66kg
C	180	210	300	30	81kg

※C種のみ防草タイプもあります

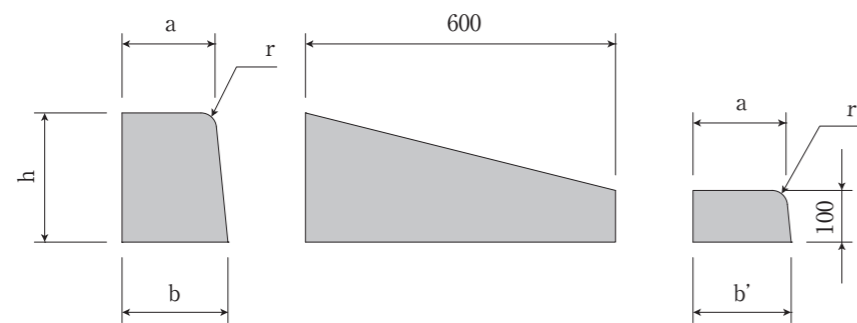
■片面歩車道境界ブロック 水抜き用



(mm)

呼び名	a	b	h	h1	r	参考重量
A	150	170	200	120	20	30kg
B	180	205	250	140	30	45kg
C	180	210	300	170	30	52kg

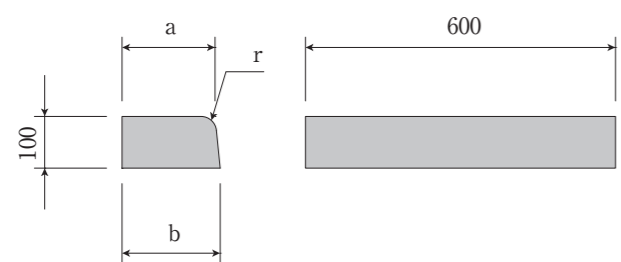
■片面歩車道境界ブロック 斜乗入用



(mm)

呼び名	a	b	b'	h	r	参考重量
A	150	170	160	200	20	34kg
B	180	205	190	250	30	48kg

■片面歩車道境界ブロック 乗入用



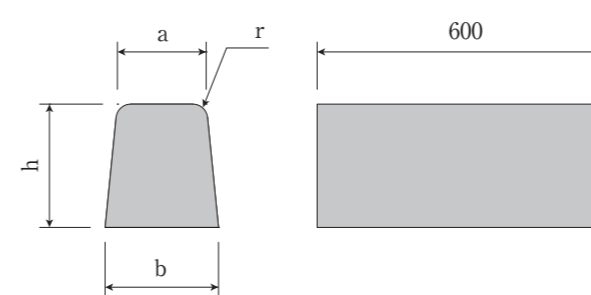
(mm)

呼び名	a	b	r	参考重量
A	150	160	20	22kg
BC	180	190	30	27kg

※乗入用のB,Cは同一形状となります。

境界ブロック

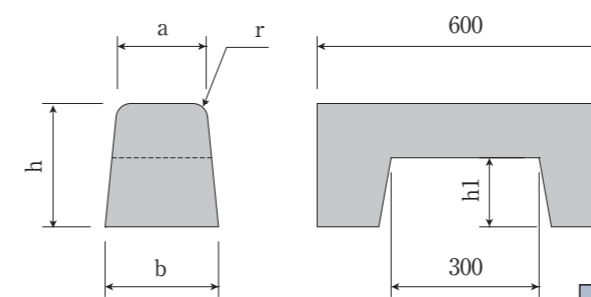
■両面歩車道境界ブロック



(mm)

呼び名	a	b	h	r	参考重量
A	150	190	200	20	48kg
B	180	230	250	30	72kg
C	180	240	300	30	89kg

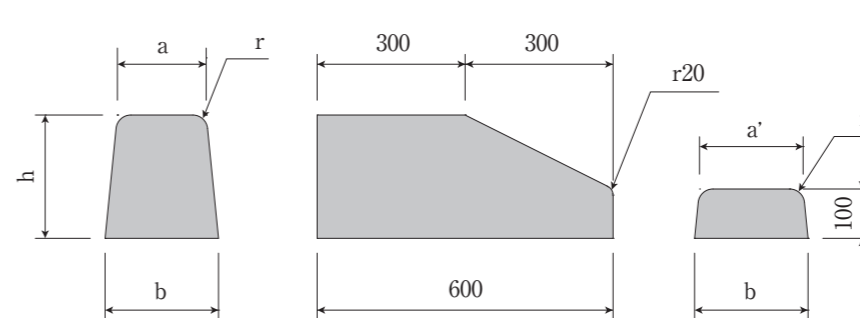
■両面歩車道境界ブロック 水抜き用



(mm)

呼び名	a	b	h	h1	r	参考重量
B	180	230	250	140	30	49kg
C		240	300	170		57kg

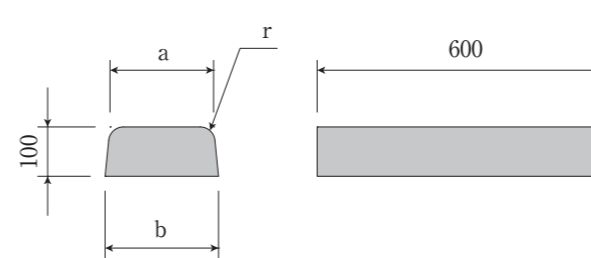
■両面歩車道境界ブロック 隅切用



(mm)

呼び名	a	a'	b	h	r	参考重量
B	180	210	230	250	30	61kg
C		220	240	300		74kg

■両面歩車道境界ブロック 乗入用

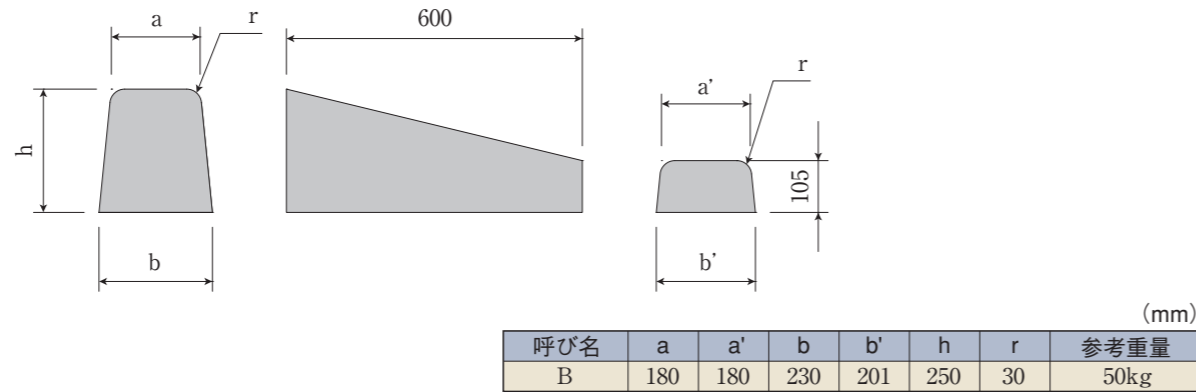


(mm)

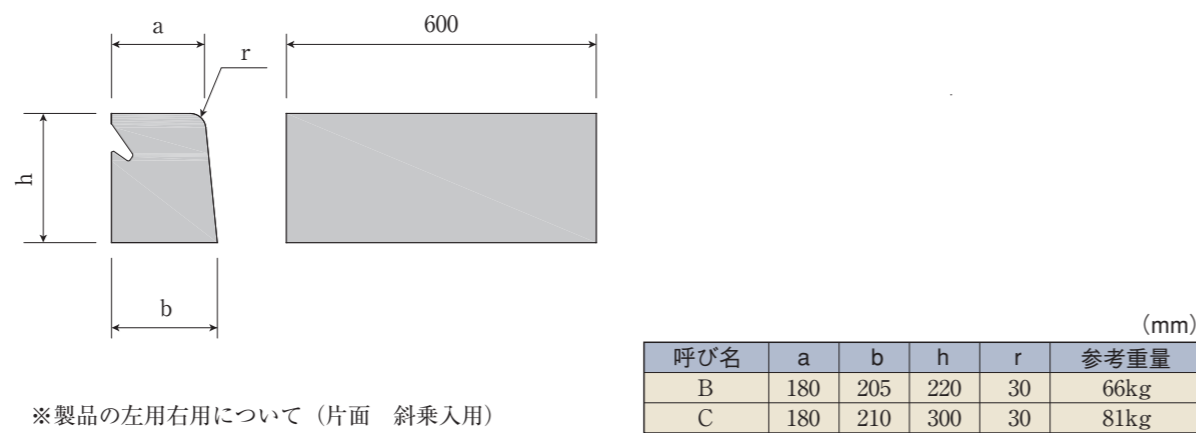
呼び名	a	b	r	参考重量
B	210	230	30	31kg
C	220	240	30	32kg

境界ブロック

■両面歩車道境界ブロック 切下げ



■片面歩車道境界ブロック 防草タイプ

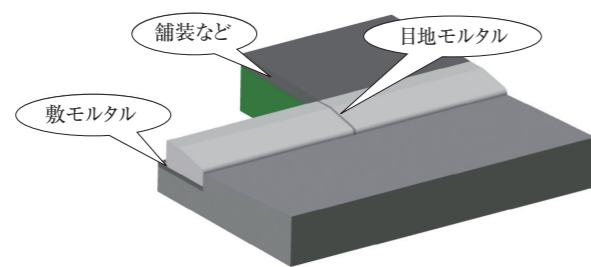


※製品の左用右用について（片面 斜乗入用）



車道から歩道に向かって左側に設置するものが「左用」、右側に設置するものが「右用」となります。

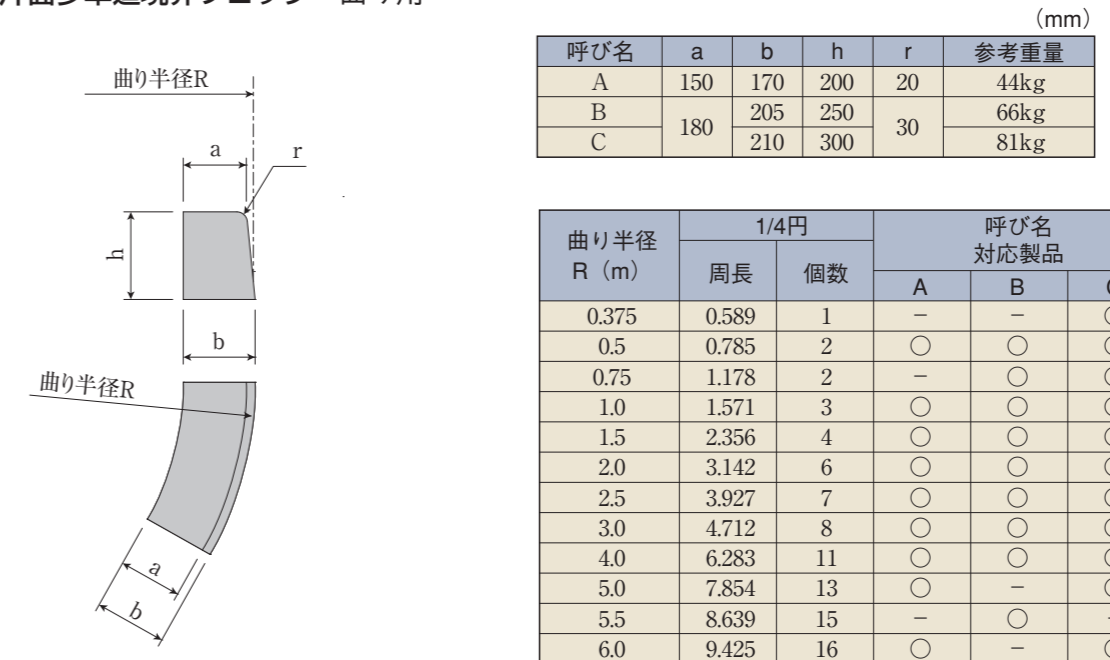
※乗入用の設置について



乗入用は、設置の際に目地モルタルや敷モルタル、アスファルト舗装などでしっかりと固定してください。固定が不十分な場合には、車両の通行によって割れや欠損を生じる場合があります。

境界ブロック

■片面歩車道境界ブロック 曲り用

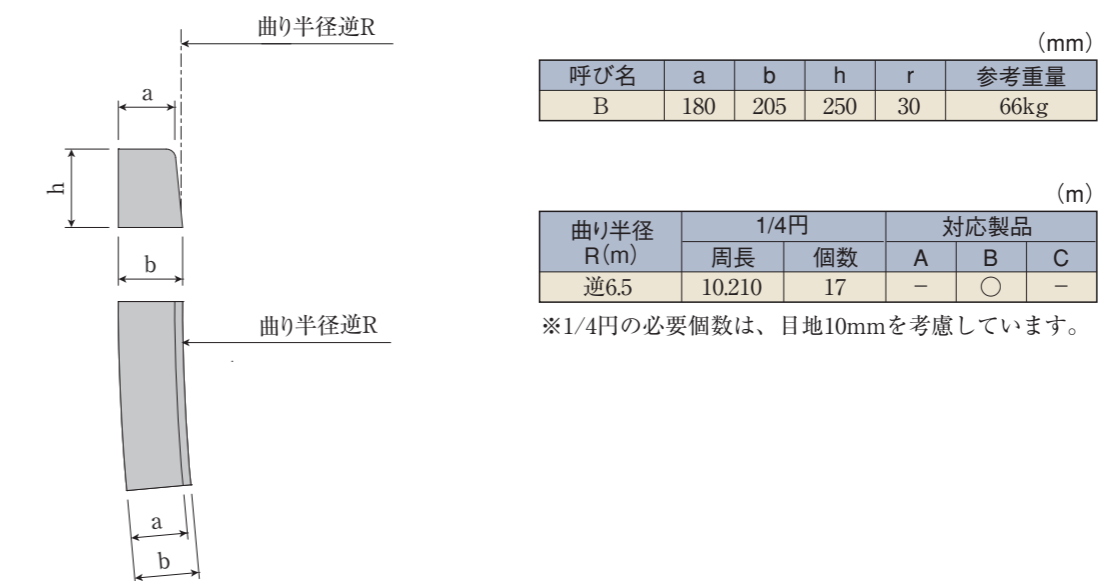


呼び名	a	b	h	r	参考重量
A	150	170	200	20	44kg
B	180	205	250	30	66kg
C	180	210	300	30	81kg

曲り半径 R (m)	1/4円		呼び名 対応製品		
	周長	個数	A	B	C
0.375	0.589	1	-	-	○
0.5	0.785	2	○	○	○
0.75	1.178	2	-	○	○
1.0	1.571	3	○	○	○
1.5	2.356	4	○	○	○
2.0	3.142	6	○	○	○
2.5	3.927	7	○	○	○
3.0	4.712	8	○	○	○
4.0	6.283	11	○	○	○
5.0	7.854	13	○	-	○
5.5	8.639	15	-	○	-
6.0	9.425	16	○	-	○

※R5.5は、5.0R～6.0Rの施工が可能です。
※1/4円の必要個数は、目地10mmを考慮しています。

■片面歩車道境界ブロック 曲り用(逆R)



呼び名	a	b	h	r	参考重量
B	180	205	250	30	66kg

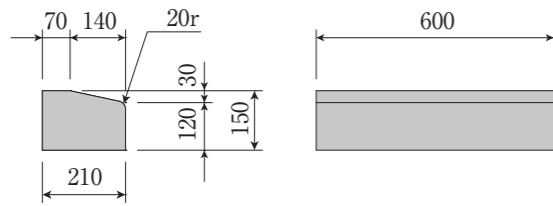
曲り半径 R(m)	1/4円		対応製品		
	周長	個数	A	B	C
逆6.5	10.210	17	-	○	-

※1/4円の必要個数は、目地10mmを考慮しています。

S.Sブロック

■S.Sブロック

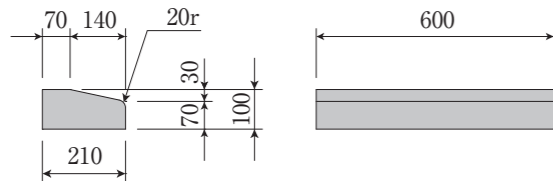
※大型車両が頻繁に出入りする箇所で使用



呼び名	参考重量
S.Sブロック	41kg

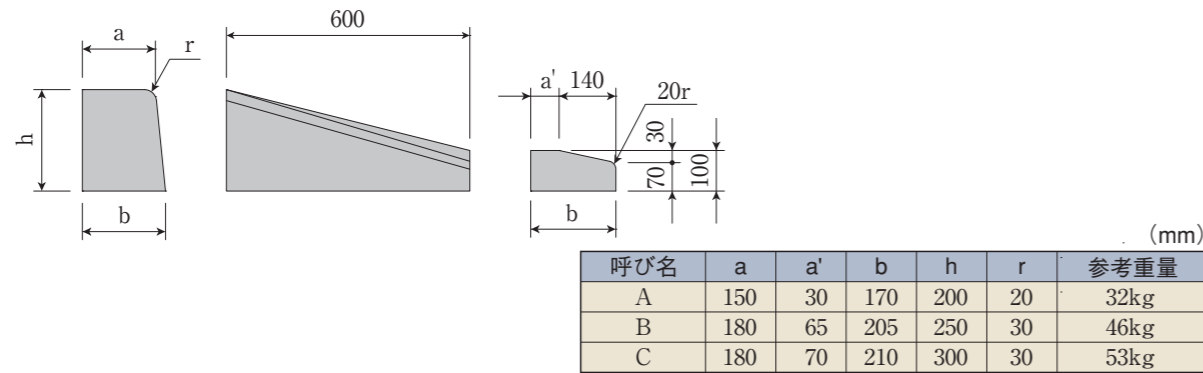
■S.Sブロック 乗入用

※車両乗入、歩行者乗入箇所で使用



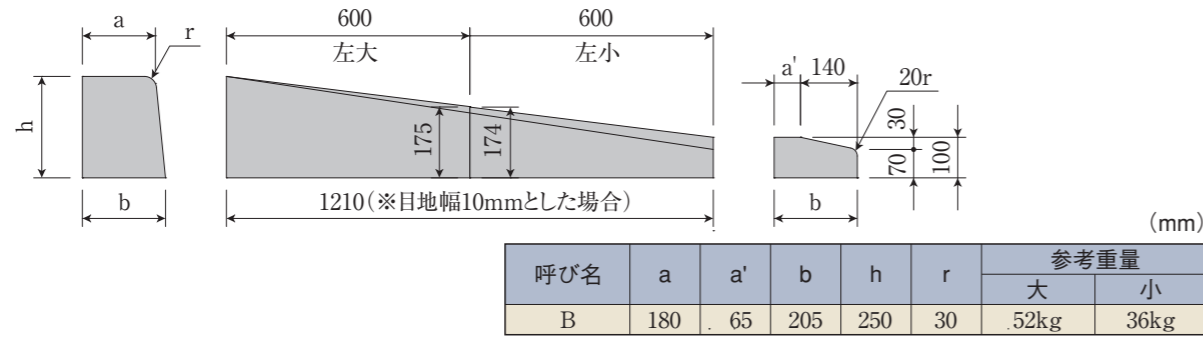
呼び名	参考重量
S.Sブロック乗入用	34kg

■S.Sブロック 斜乗入用 I型



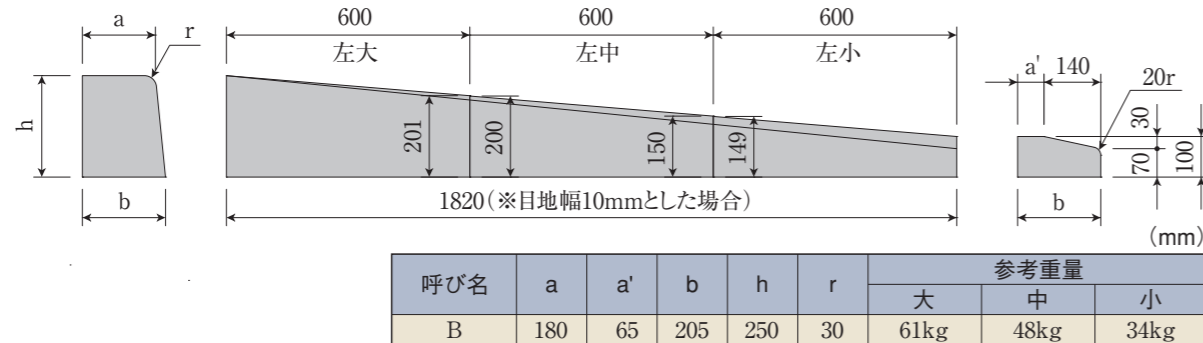
呼び名	a	a'	b	h	r	参考重量
A	150	30	170	200	20	32kg
B	180	65	205	250	30	46kg
C	180	70	210	300	30	53kg

■S.Sブロック 斜乗入用 II型



呼び名	a	a'	b	h	r	参考重量	
						大	小
B	180	65	205	250	30	52kg	36kg

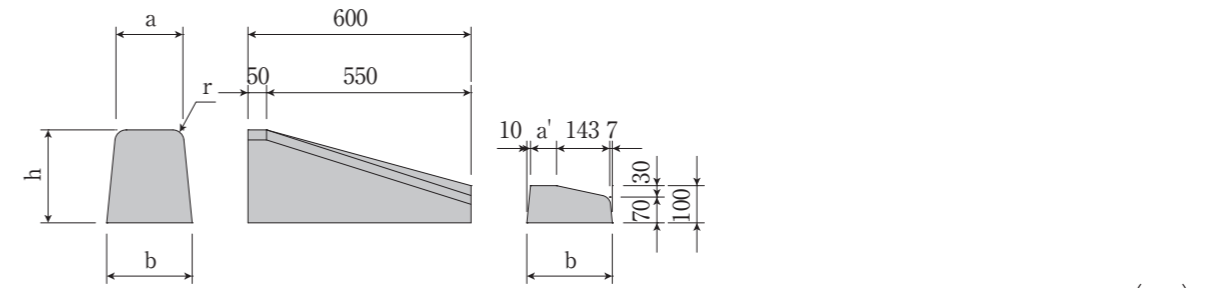
■S.Sブロック 斜乗入用 III型



呼び名	a	a'	b	h	r	参考重量		
						大	中	小
B	180	65	205	250	30	61kg	48kg	34kg

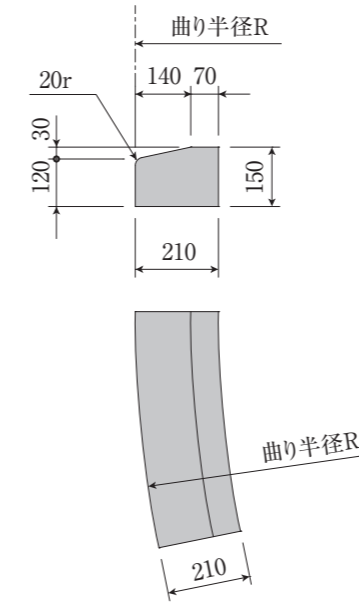
S.Sブロック

■S.Sブロック 切下げ (両面)



呼び名	a	a'	b	h	r	参考重量
B	180	70	230	250	30	52kg

■S.Sブロック 曲り用

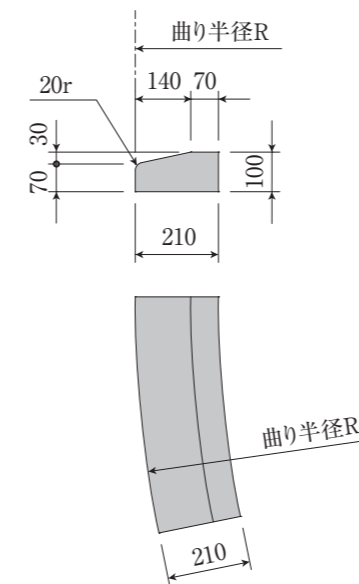


呼び名	参考重量
S.Sブロック 曲り用	41kg

曲り半径 R(m)	1/4円	
	周長	個数
1.0	1.571	3
2.5	3.927	7
5.0	7.854	13
6.0	9.425	16

※1/4円の必要個数は、目地10mmを考慮しています。

■S.Sブロック 乗入曲り用



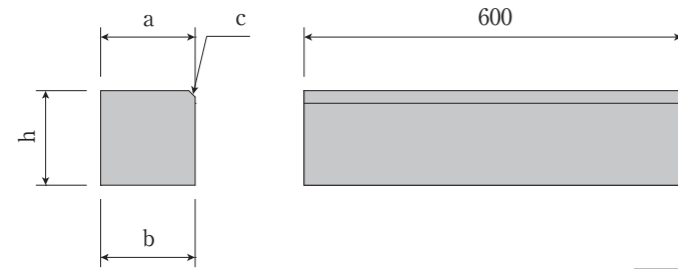
呼び名	参考重量
S.Sブロック 乗入曲り用	26kg

曲り半径 R (m)	1/4円	
	周長	個数
1.0	1.571	3
2.0	3.142	6
2.5	3.927	7
3.0	4.712	8
3.5	5.498	9
5.0	7.854	13
6.0	9.425	16

※1/4円の必要個数は、目地10mmを考慮しています。ただし、5.0Rは12.4mmの目地幅を考慮しています。

地先境界ブロック

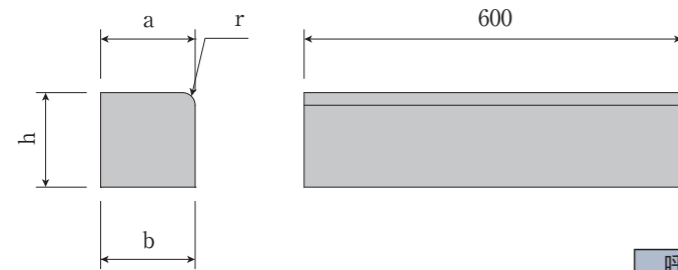
■地先境界ブロック



(mm)

呼び名	a	b	h	c	参考重量
A	120	120	120	10	20kg
C	150	150	150	10	31kg

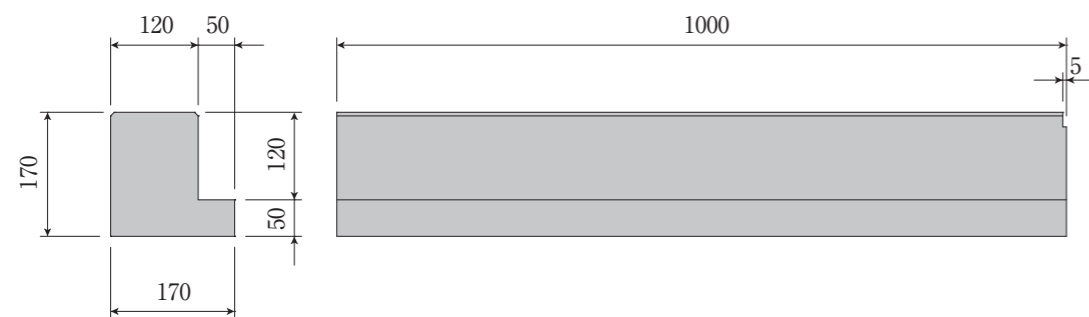
■地先境界ブロック (面取り部分がR形状)



(mm)

呼び名	a	b	h	r	参考重量
A	120	120	120	15	20kg
B	150	150	120	15	25kg
C	150	150	150	20	31kg

■ベース付地先境界ブロック

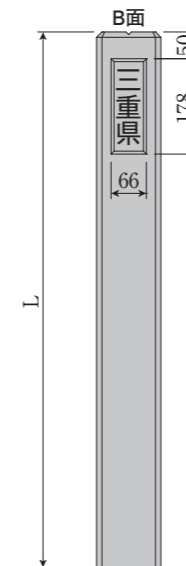
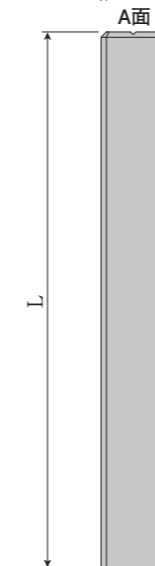
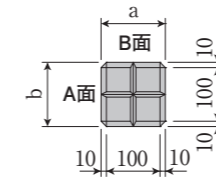


(mm)

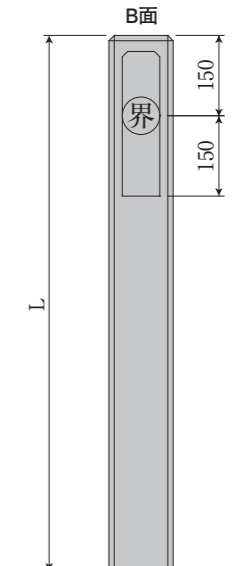
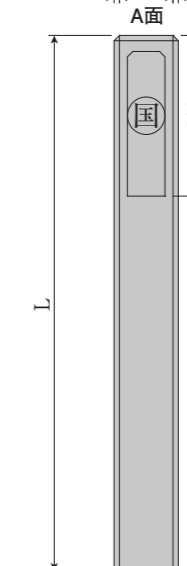
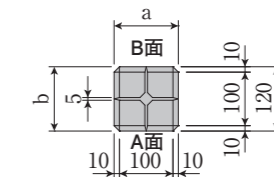
呼び名	参考重量
A	54kg

境界標

■境界標 120×120×1000 三重県タイプ



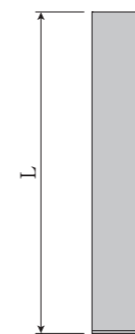
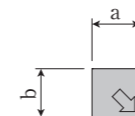
国土交通省タイプ



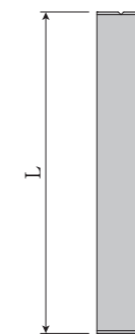
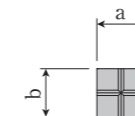
(mm)

種類	a	b	L	参考重量
境界標 三重県タイプ 120×120×1000	120	120	1000	34kg
境界標 国交省タイプ 120×120×1000	120	120	1000	36kg

■境界標 90×90×600



Aタイプ



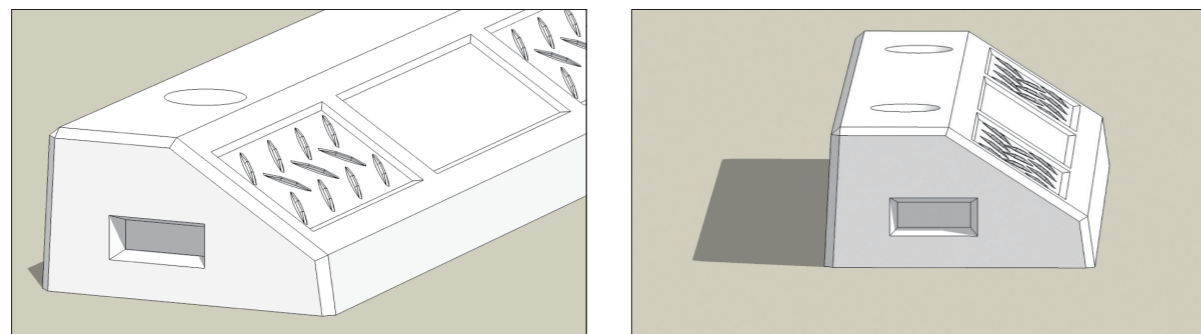
Bタイプ

(mm)

種類	a	b	L	参考重量
境界標 90×90×600	90	90	600	12kg

車止丸

■車止丸「しゃとまる」 参考重量 22kg

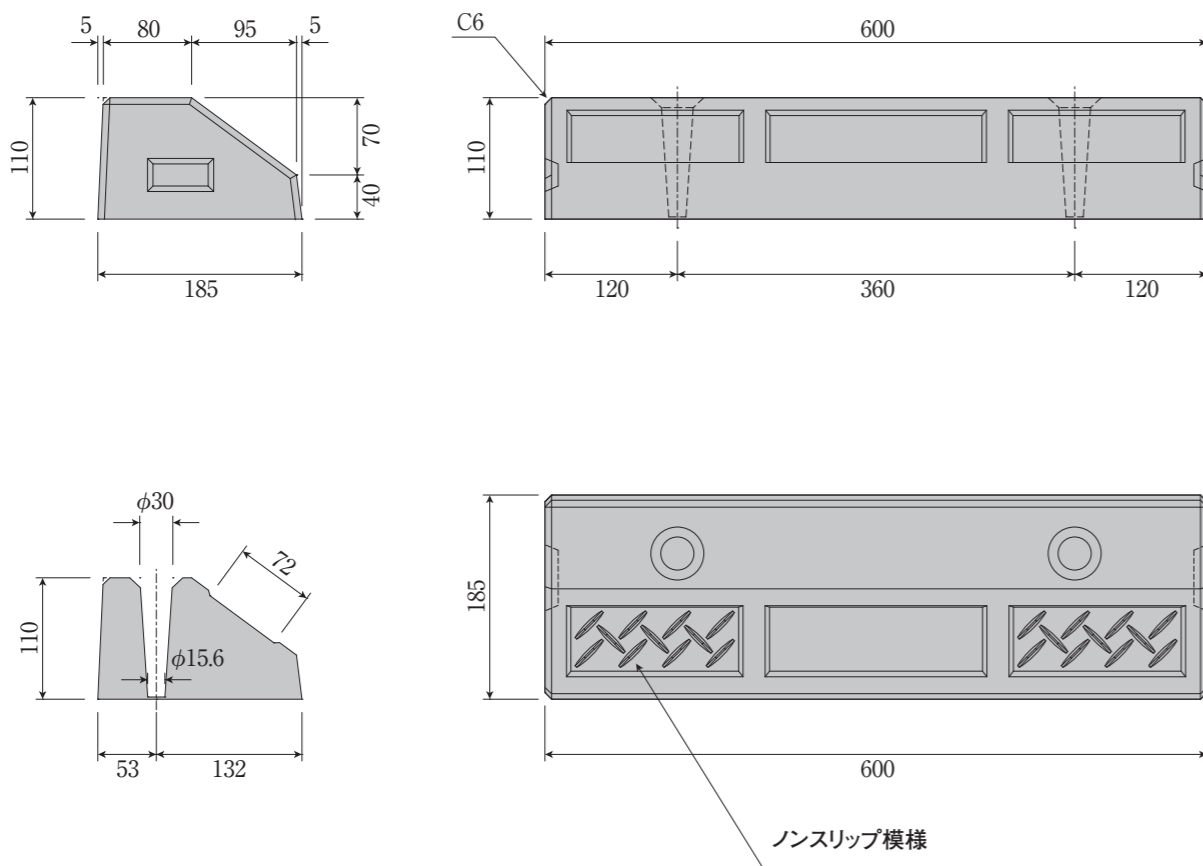


■デザイン性

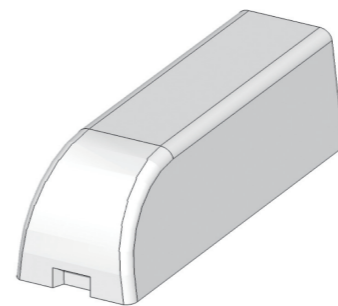
製品は、タイヤをソフトに受け止める台形構造になっており、表面にはこだわりのノンスリップ模様が入っています。

■施工性

製品の両側には手掛けが付いており、据付時に持ちやすくなっています。また、ご要望に応じてブロック用接着剤、アンカーピン(φ13)、化粧キャップ等も、オプション販売いたしております。



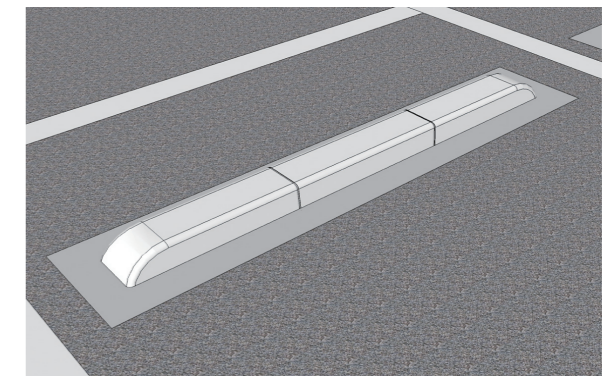
コンビニ用駐車ブロック



コンビニや店舗などに使用される駐車ブロックにおいて、使用頻度が多いことから、コンクリートボンドやピンが劣化して駐車ブロックがずれてしまっている事例をよく見かけます。

そこで、ボンドやピンを使用しない駐車ブロックを新たに生産開始いたしました。耐久性と施工性にこだわった製品が**駐車ブロック(SE型)**です。

製品種類としては、普通車用A種と大型車用C種の2種類をご用意しております。



■耐久性

基礎コンクリート(t=100)と一体化するので、車両の衝撃に強く、駐車ブロックがずれる心配がありません。(写真は据付後に着色しています)

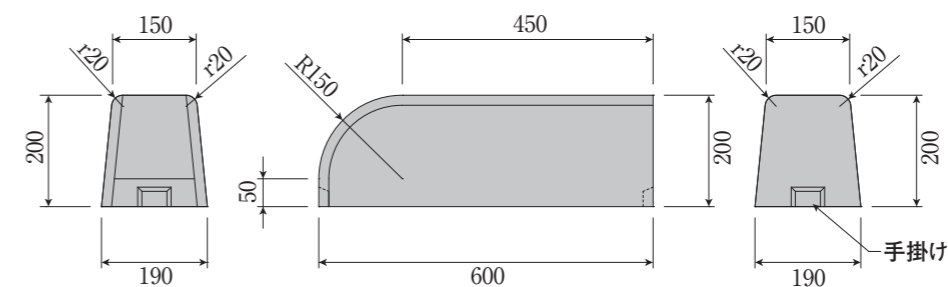
■施工性

製品の両端に手掛けが付いており、据付時に持ちやすくなっています。また、両面歩車道境界ブロックと同じ形状なので見栄えがよく、店舗等の使用に適しています。

■製品図

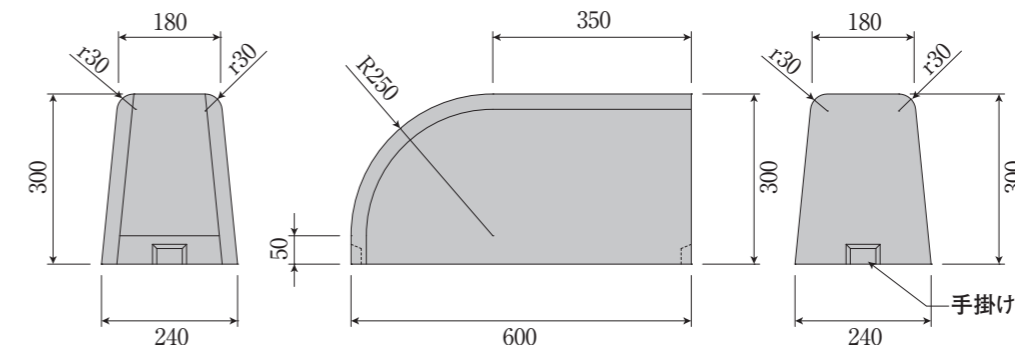
駐車ブロック(SE型)A種 参考重量 44kg

※中央部は両面歩車道境界ブロックA種を使用します。

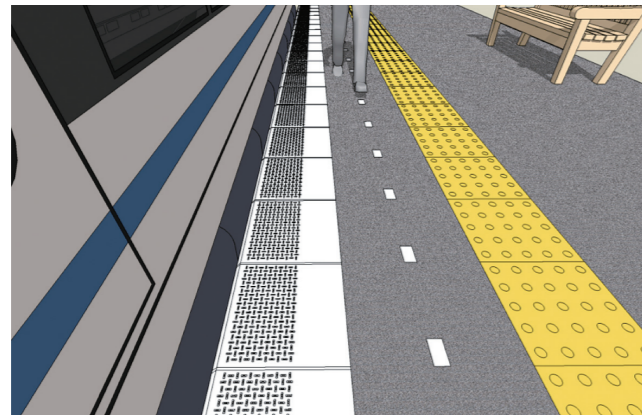


駐車ブロック(SE型)C種 参考重量 77kg

※中央部は両面歩車道境界ブロックC種を使用します。

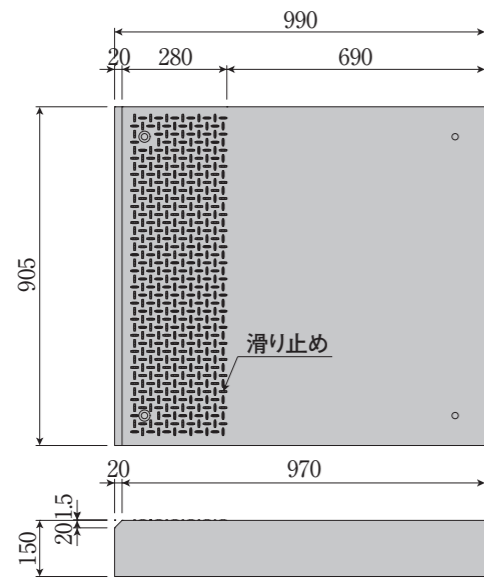


笠石(かさいし)ブロック

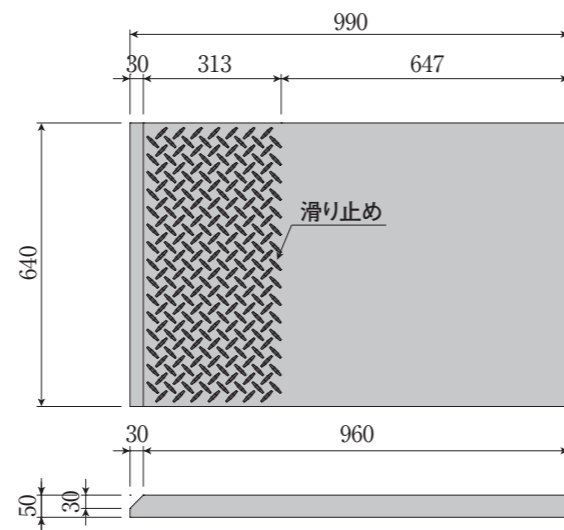


駅のプラットフォームでは、昔からコンクリート製のブロック(笠石ブロック)が多く使用されています。笠石ブロックは早期に施工ができるので便利なのですが、雨天時に歩くと、表面が平坦なため転倒する危険性がありました。そこで、**滑り止め機能**を付加した製品を新たに開発いたしました。表面に凹凸があることで、滑り止めの効果を果たします。

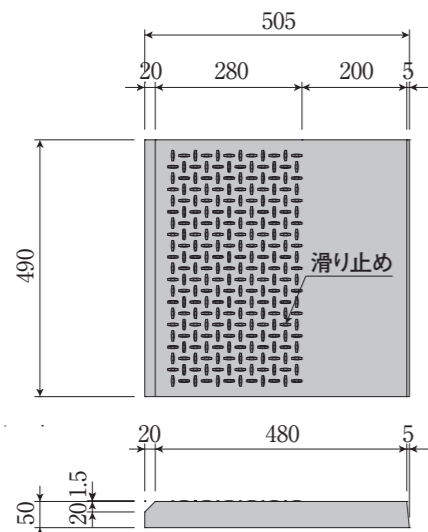
製品の種類は、人力施工が可能なものから、重機で施工するものまで各種取り揃えております。また、各現場に対応した製品も生産いたしますので、お気軽にご相談ください。



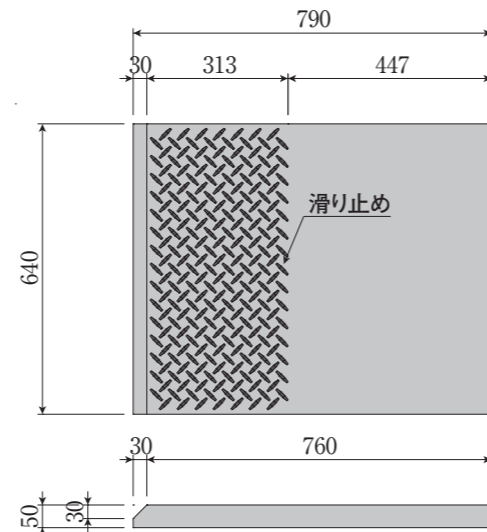
■笠石ブロック 990×905×150 (参考重量320kg)
プラットフォームの改修工事において、重機での施工が可能な現場で使用します。



■笠石ブロック 990×640×50 (参考重量76kg)
人力施工、または小さな重機等で施工する現場で使用します。



■笠石ブロック 500×490×50 (参考重量29kg)
主に人力施工を行う現場で使用します。



■笠石ブロック 790×640×50 (参考重量61kg)
人力施工、または小さな重機等で施工する現場で使用します。



製造工場
松阪興産株式会社
魚見工場

三重県松阪市魚見町491
TEL (0598) 59-0331 FAX (0598) 59-1136