

バイコン台付管の強度

外圧強さ規格表 (kN/m)

呼び径 mm	ひびわれ荷重	破壊荷重	呼び径 mm	ひびわれ荷重	破壊荷重
150	---	57.9	600	73.6	95.7
200	---	60.9	700	76.5	99.6
250	60.9	79.5	800	77.5	101.2
300	68.7	89.3	900	79.5	103.5
350	69.7	90.8	1000	81.5	106.0
400	70.7	92.2	1100	82.4	107.4
450	71.6	93.2	1200	84.4	109.9
500	72.6	94.7			

バイコン台付管施工事例



*φ150、φ200は日本下水道協会規格品（JSWAS A-9）外です。

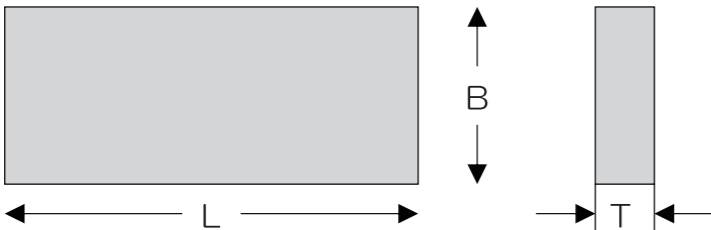
T-25の場合の許容土かぶり範囲

呼び径 mm	溝型		突出型		呼び径 mm	溝型		突出型	
	砂質土	粘性土	砂質土	粘性土		砂質土	粘性土	砂質土	粘性土
	土かぶり(m)	土かぶり(m)	土かぶり(m)	土かぶり(m)		土かぶり(m)	土かぶり(m)	土かぶり(m)	土かぶり(m)
150	0.02~10以上	0.02~10以上	0.02~10以上	0.02~10以上	600	0.16~10以上	0.16~10以上	0.16~5.35	0.16~4.45
200	0.02~10以上	0.02~10以上	0.02~10以上	0.02~10以上	700	0.19~8.98	0.19~9.45	0.19~4.85	0.19~4.04
250	0.04~10以上	0.04~10以上	0.04~9.75	0.04~8.17	800	0.23~7.98	0.23~8.42	0.23~4.35	0.23~3.63
300	0.05~10以上	0.05~10以上	0.05~9.30	0.05~7.80	900	0.26~7.29	0.26~7.70	0.26~4.05	0.26~3.37
350	0.07~10以上	0.07~10以上	0.07~8.20	0.07~6.88	1000	0.29~6.72	0.29~7.13	0.29~3.80	0.29~3.16
400	0.09~10以上	0.09~10以上	0.09~7.40	0.09~6.18	1100	0.33~6.17	0.33~6.54	0.33~3.60	0.33~2.95
450	0.11~10以上	0.11~10以上	0.11~6.75	0.11~5.62	1200	0.35~5.79	0.35~6.14	0.36~3.45	0.36~2.85
500	0.13~10以上	0.13~10以上	0.13~6.20	0.13~5.18					

安全率Fs=1.25 土の単位重量 砂質土r=19kN/m³ 粘性土r=18kN/m³

*土被り範囲は道路土工カルパート工指針による計算式、土質など条件が異なる場合はご相談ください。
*土被りが10mを超える場合は別途計算書を作成いたします。

バイコン台付管・ベース板



規格表				
呼び名	B mm	L mm	T mm	重量 kg
I型 A	480	1,000	100	113
I型 B	480	495	100	56
II型 A	650	1,000	100	153
II型 B	650	495	100	76

*台付管の積算基準は、「国土交通省土木工事積算基準（排水構造物工）」に準拠します。
（施工パッケージ型積算基準）



松阪興産株式会社

■本社・営業部 三重県松阪市鎌田町253-5
TEL 0598-51-0211 FAX 0598-51-1151

■営業所

北勢営業所 TEL 059-389-5660
津営業所 TEL 059-223-7751
伊勢営業所 TEL 0596-39-8686
志摩営業所 TEL 0599-72-2021
名古屋営業所 TEL 052-220-3531
西東京営業所 TEL 042-851-8061
兵庫営業所 TEL 0794-62-7060

和歌山営業所 TEL 0736-23-2171
大阪営業所 TEL 06-6245-5601
滋賀営業所 TEL 0749-73-3045
福島営業所 TEL 0248-21-6105
会津営業所 TEL 0242-83-2131
角田営業所 TEL 0224-86-3293



松阪興産株式会社



バイコン台付管



バイコン台付管は、従来の製法に比べ振動と圧縮による合理的な成型方法（バイコン製法）で製造されています。

バイコン製法とは？

バイコン製法は、単位水量の少ない超硬練りコンクリートを振動と圧縮により強固に締固め、成型直後に脱型する製法であり、養生などの製造工程が合理化された技術です。



バイコン台付管

「バイコン台付管」はパイプの成型時に高性能ゴムジョイントが埋め込まれています。施工時に管と管をスライディング式接合するだけで確実な敷設が可能となりました。また、高性能ゴムジョイントはドイツパイプ協会規格（FBS）に適合し、高い可とう性を有しています。

バイコン台付管の特徴

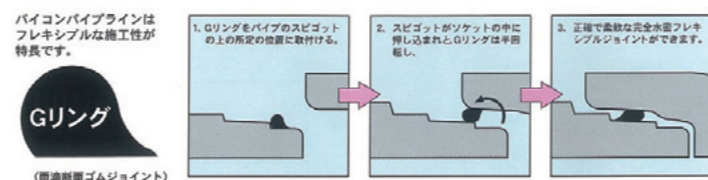
- 「バイコン台付管」は日本下水道協会規格（J S W A S - A - 9）の品質に準拠しています。
- 高性能ゴムジョイントがソケット側に埋め込まれている為、正確なシール位置が得られ接合は0.1MPaの水密性を有しています。
- スピゴット側に滑剤を塗り、管を挿入するだけで確実な接合が可能です。
- ガスケットにより接合時のセンタリングが自動的になされます。
- 迅速、確実な施工性と即時埋め戻し可能による経済性を有します。



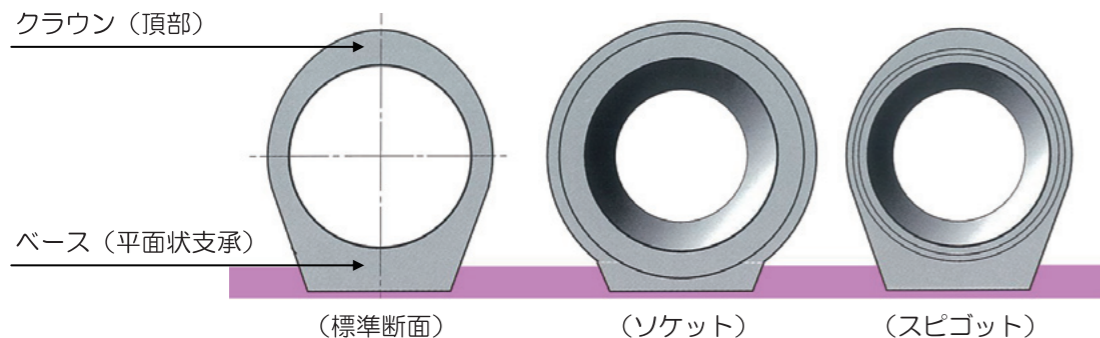
◎BZ台付管の施工



◎Gリングタイプの施工



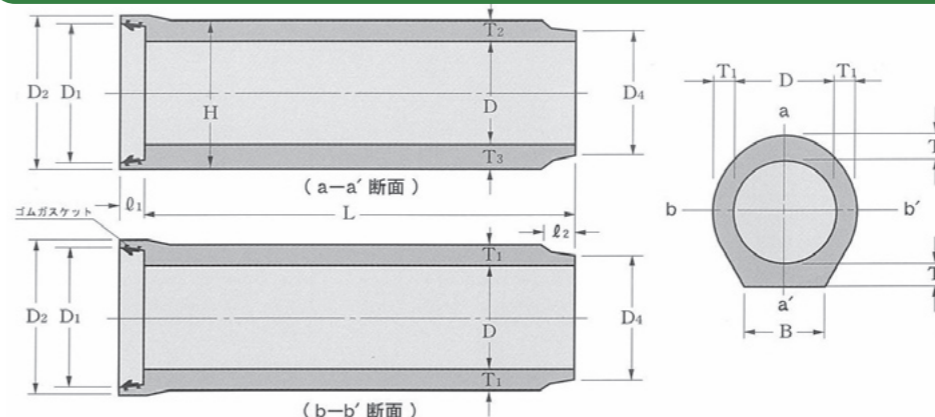
クラウン（頂部）



【特徴】

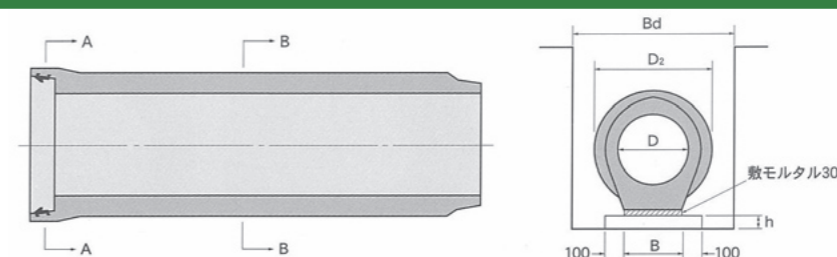
- ① 重機による埋め戻し、矢板引抜き作業による衝撃に対して十分な安全性を有しています。
- ② 底部がベース付形式（平面支承）及びクラウンが肉厚のためヒューム管に比べて高強度を有しています。
- ③ 底部がベース付形式のため基礎工事が簡単で経済的です。

バイコン台付管の形状寸法



規格表													
呼び名	内径 D	ソケット内径 D1	ソケット外径 D2	スピゴット外径 D4	側部管厚 T1	頂部管厚 T2	底部管厚 T3	管高 H	台巾 B	ソケット深さ ℓ1	スピゴット長さ ℓ2	有効長 L	参考重量 (kg)
VTP-150	150	214	270	198	33	48	60	258	120	60	69	1,000	66
VTP-200	200	282	350	262	42	63	75	338	160	65	70	1,000	113
VTP-250	250	342	418	324	45	70	84	404	200	69	74	2,000	288
VPBR-300BZ	300	386	489	372	50	69	95	464	240	95	99	2,000	390
VPBR-350BZ	350	440	549	426	54	72	100	522	280	95	101	2,000	476
VPBR-400BZ	400	498	613	484	58	74	107	581	320	95	101	2,500	720
VPBR-450BZ	450	556	677	542	62	96	114	660	360	95	105	2,500	892
VPBR-500BZ	500	617	744	603	65	101	122	723	400	95	105	2,500	1,048
VPBR-600BZ	600	727	866	713	71	110	133	843	450	95	105	2,500	1,339
VPBR-700	700	846	972	818	77	119	136	955	500	110	120	2,500	1,624
VPBR-800BZ	800	955	1,121	935	83	129	161	1,090	630	110	120	2,500	2,149
VPBR-900	900	1,080	1,226	1,046	89	138	163	1,201	600	126	136	2,500	2,410
VPBR-1000BZ	1000	1,184	1,375	1,164	95	147	188	1,335	780	126	136	2,500	3,129
VTP-1100	1100	1,308	1,474	1,274	101	157	187	1,444	700	126	136	2,500	3,327
VTP-1200	1200	1,423	1,599	1,386	107	166	200	1,566	760	136	146	2,500	3,862

バイコン台付管の布設寸法



呼び径 (D)	断面積 (m ²)		管の排除する土量 (m ³)		掘削幅の算定 (mm)					基礎寸法 (コンクリート又は砕石) 参考1.0m当り				接合器具の引張容量
	ソケット外径 (A-A)	本体外径 (B-B)	1本当り	10m当り	ソケット外径 (D)	腹起し材幅×2	余裕	小計	修正値 (Bb)	底幅 (B)	底幅+200	厚さ (h)	体積	
150	0.058	0.044	0.047	0.47	270	300	100	670	700	120	320	150	0.480	1.0ton以上
200	0.096	0.073	0.080	0.80	350	300	100	750	750	160	360	150	0.540	1.0ton以上
250	0.140	0.112	0.220	1.10	418	300	100	818	800	200	400	150	0.600	1.0ton以上
300	0.179	0.146	0.300	1.52	489	300	100	889	900	240	440	150	0.660	1.0ton以上
350	0.228	0.189	0.390	1.97	549	300	100	949	950	280	480	150	0.720	1.0ton以上
400	0.287	0.238	0.620	2.47	613	300	100	1,013	1,050	320	520	150	0.780	1.2ton以上
450	0.352	0.300	0.770	3.09	677	300	100	1,077	1,100	360	560	150	0.840	1.2ton以上
500	0.429	0.363	0.940	3.74	744	300	100	1,144	1,150	400	600	150	0.900	1.5ton以上
600	0.583	0.496	1.280	5.13	866	360	150	1,376	1,400	450	650	150	0.975	1.5ton以上
700	0.761	0.651	1.690	6.76	972	360	150	1,482	1,500	500	700	150	1.050	3.9ton以上
800	0.969	0.829	2.160	8.62	1,121	360	150	1,631	1,650	630	830	150	1.245	4.5ton以上
900	1.206	1.029	2.700	10.78	1,226	360	150	1,736	1,750	600	800	150	1.200	5.2ton以上
1000	1.533	1.289	3.220	12.89	1,375	360	150	1,885	1,900	780	980	200	1.960	5.9ton以上
1100	1.741	1.490	3.910	15.64	1,474	420	150	2,044	2,050	700	900	200	1.800	6.7ton以上
1200	2.051	1.755	4.630	18.52	1,599	420	150	2,170	2,200	760	960	200	1.920	7.4ton以上

*基礎寸法は国土交通省土木構造物標準設計1（側溝類・暗きょ類）に準拠する。