

JUMP to the future

NETIS・KK-080003

国土交通省 新技術情報提供システム

商標登録

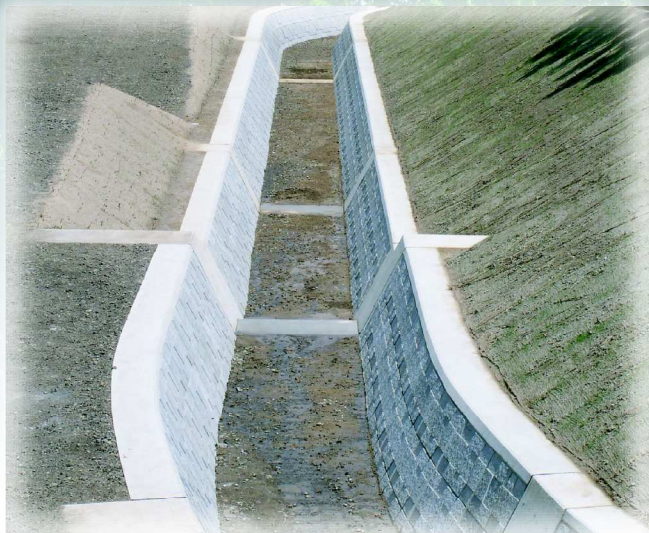
2010-062644号

レベロック (水平積大型ブロック)



松阪興産株式会社

施工性に優れた、レベロック(水平ブロック)です。
自立式の積みブロックで、表面は自然と調和する石模様です。



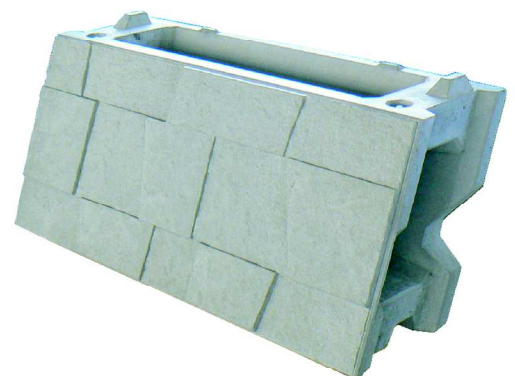
レベロック(水平ブロック) 4つの特長

- 1. あらゆる環境にマッチ**
表面の模様は自然景観にもよくなじむ石模様です。
- 2. 施工が簡単、施工が早い**
ブロックをならべて補正するだけです。熟練工でなくても、簡単に、短期間で施工できます。
- 3. 優れた経済性**
商品そのものの経済性に加えて、製品のサイズが1㎡と大きいため、積み手間が大幅に削減でき、低コストで施工できます。
- 4. 信頼の強度**
擁壁全体で土圧を受け止めますので、確かな強度が確保できます。

※レベロック(水平ブロック)は、全て受注生産になります。

NETIS・KK-080003

国土交通省 新技術情報提供システム

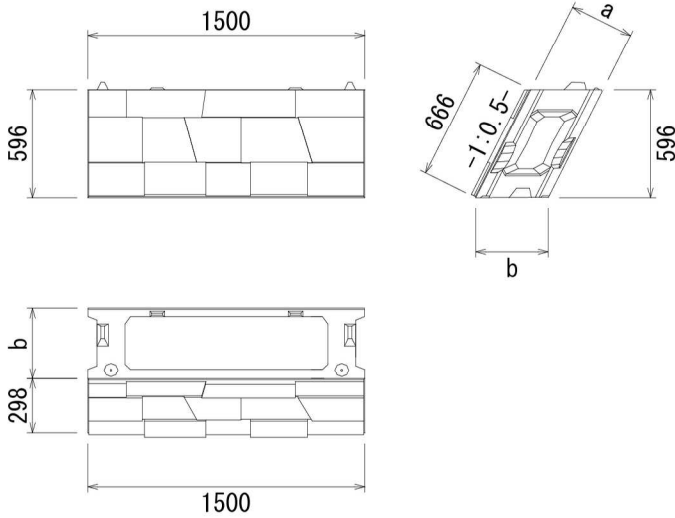


施工写真



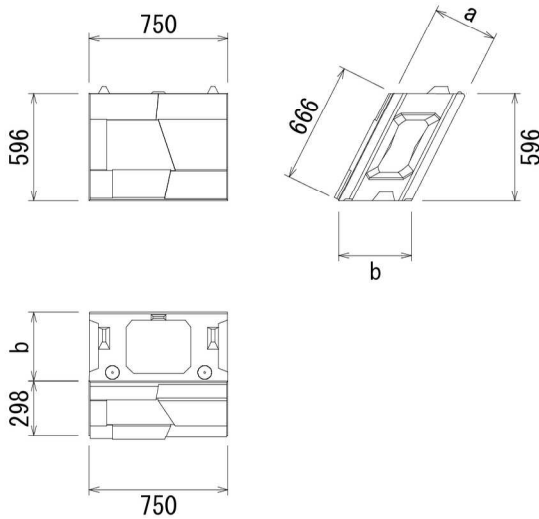
レベロック(水平ブロック)

5分勾配用



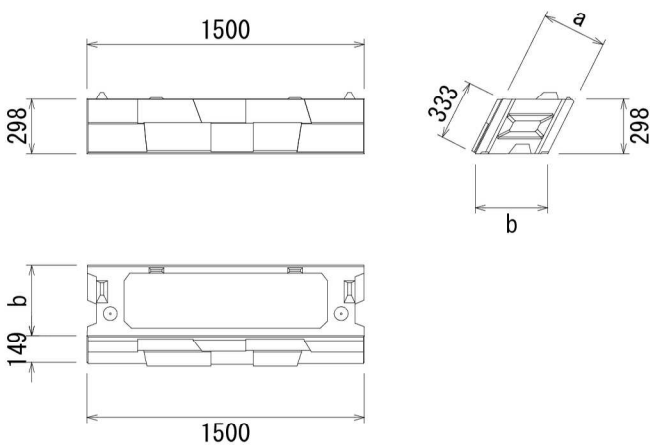
Aタイプ (666 × 1500)

| 規格 | a (mm) | b (mm) | 製品重量 (kg) | 胴込コンクリート(m ³) |
|-----|--------|--------|-----------|---------------------------|
| 35型 | 350 | 391 | 435 | 0.178 |
| 45型 | 450 | 503 | 470 | 0.262 |
| 50型 | 500 | 559 | 508 | 0.310 |
| 55型 | 550 | 615 | 515 | 0.343 |



Bタイプ (666 × 750)

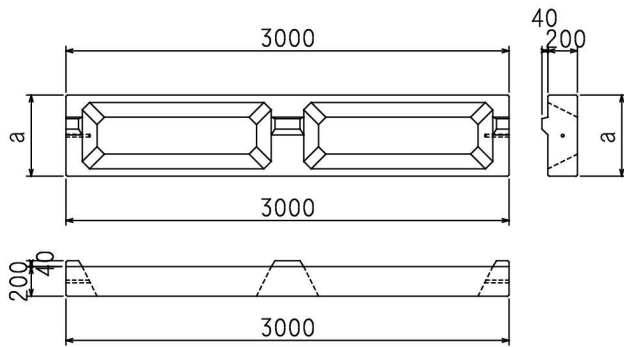
| 規格 | a (mm) | b (mm) | 製品重量 (kg) | 胴込コンクリート(m ³) |
|-----|--------|--------|-----------|---------------------------|
| 35型 | 350 | 391 | 249 | 0.080 |
| 45型 | 450 | 503 | 287 | 0.120 |
| 50型 | 500 | 559 | 335 | 0.120 |
| 55型 | 550 | 615 | 337 | 0.159 |



Cタイプ (333 × 1500)

| 規格 | a (mm) | b (mm) | 製品重量 (kg) | 胴込コンクリート(m ³) |
|-----|--------|--------|-----------|---------------------------|
| 35型 | 350 | 391 | 200 | 0.092 |
| 45型 | 450 | 503 | 221 | 0.135 |
| 50型 | 500 | 559 | 238 | 0.153 |
| 55型 | 550 | 615 | 241 | 0.178 |

基礎ブロック



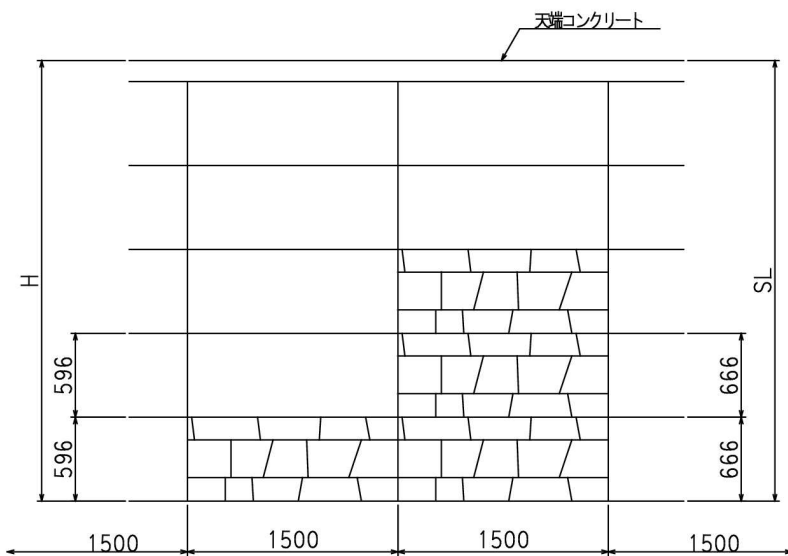
| 規格 | a (mm) | 製品重量 (kg) | 胴込コンクリート(m3) |
|--------|--------|-----------|--------------|
| 35型 | 550 | 365 | 0.167 |
| 45/50型 | 710 | 585 | 0.167 |
| 55型 | 750 | 635 | 0.167 |

※L=1.5m、L=0.75mも製造可能です。

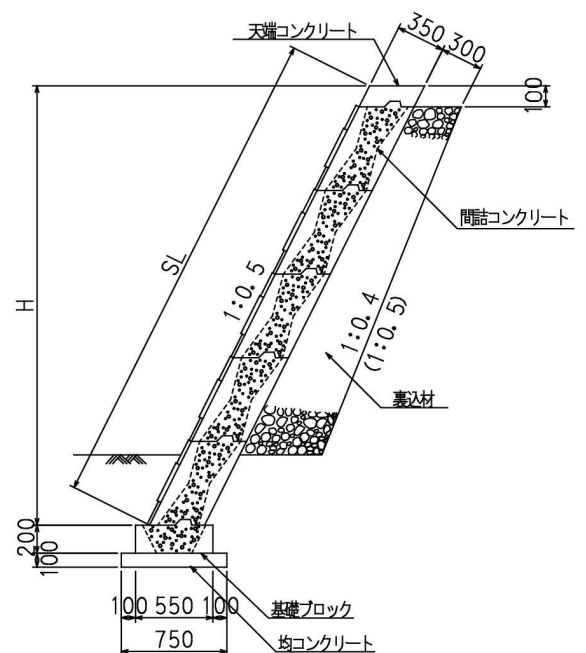


基礎ブロック(50型)

展開図



断面図



※現場打基礎等や状況に応じて、ズレ止筋(D16×400 etc750)を使用します。

施工要領

1. 基礎ブロックの布設

均しコンクリートを設置した後、所定の位置に基礎ブロックを布設し、間詰コンクリートを天端まで打設します。

2. 1段目のブロック布設

ブロックを布設した後、ブロックの裏側から良質土、又は裏込材で埋戻し、間詰コンクリートをブロックの半分程度まで打設します。

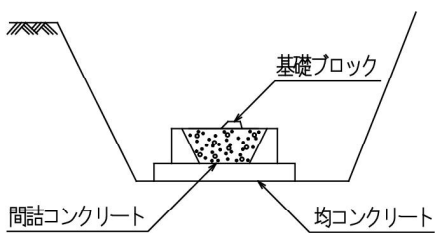
3. 2段目以降のブロック布設

ブロックを布設した後、裏込材を充填し、間詰コンクリートをブロックの半分程度まで打設します。(必要に応じて水抜きパイプを設置)

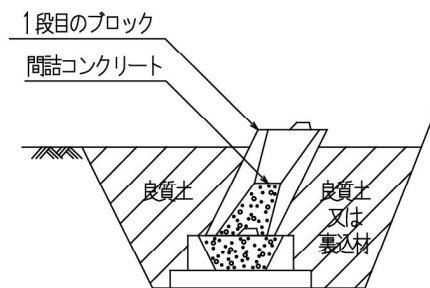
4. 天端コンクリート

天端コンクリートを施工して完了です。

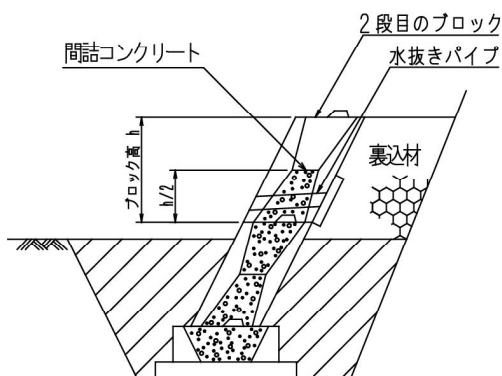
①



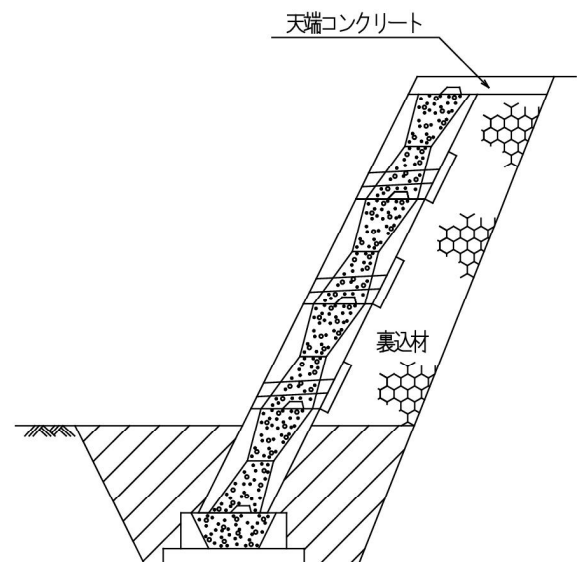
②



③



④

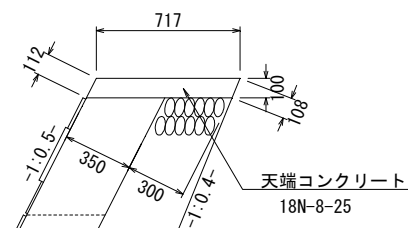


数量表

■現場打天端工 10m当り

現場打天端工 (35型)

| 製品規格 | | 幅 (mm) | 厚み (mm) | コンクリート(m3) | 型枠 (m2) | 目地材 |
|------|-----|--------|---------|------------|---------|------|
| 5分 | 35型 | 717 | 100 | 0.72 | 2.20 | 0.07 |
| | 45型 | 829 | 100 | 0.83 | 2.20 | 0.08 |
| | 50型 | 884 | 100 | 0.89 | 2.20 | 0.09 |
| | 55型 | 940 | 100 | 0.95 | 2.20 | 0.09 |



■現場打基礎工 10m当り

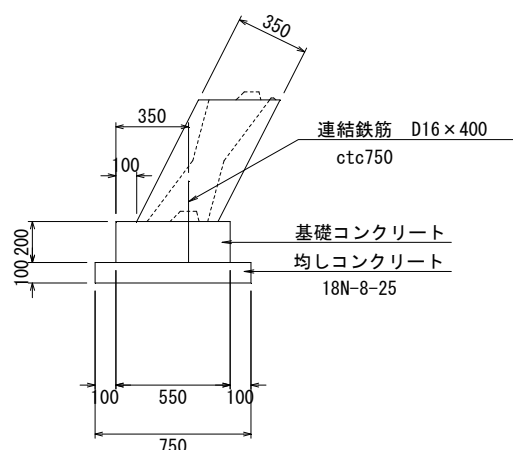
| 製品規格 | | 基礎コンクリート | | | | | | 均しコンクリート | | | |
|------|-----|----------|---------|------------|---------|-----------|----------|----------|---------|------------|---------|
| | | 幅 (mm) | 厚み (mm) | コンクリート(m3) | 型枠 (m2) | 連結鉄筋 (kg) | 目地材 (m2) | 幅 (mm) | 厚み (mm) | コンクリート(m3) | 型枠 (m2) |
| 5分 | 35型 | 550 | 200 | 1.10 | 4.00 | 8.32 | 0.11 | 750 | 100 | 0.75 | 2.00 |
| | 45型 | 710 | 200 | 1.42 | 4.00 | 8.32 | 0.14 | 910 | 100 | 0.91 | 2.00 |
| | 50型 | 710 | 200 | 1.42 | 4.00 | 8.32 | 0.14 | 910 | 100 | 0.91 | 2.00 |
| | 55型 | 750 | 200 | 1.50 | 4.00 | 8.32 | 0.15 | 950 | 100 | 0.95 | 2.00 |

■プレキャスト基礎工 10m当り

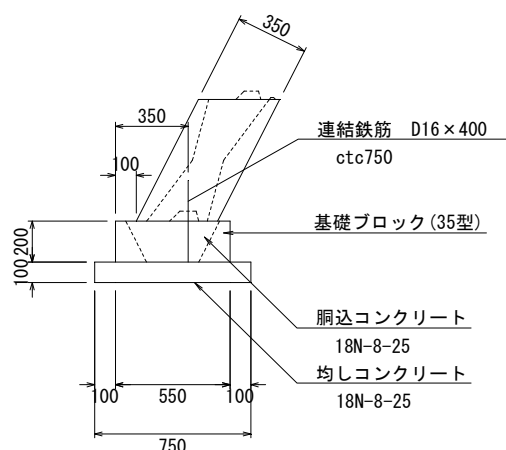
| 製品規格 | | 基礎コンクリート | | | | | | 均しコンクリート | | | |
|------|-----|----------|---------|-----------|------------|-----------|------|----------|---------|------------|---------|
| | | 幅 (mm) | 厚み (mm) | 基礎ブロック(個) | コンクリート(m3) | 連結鉄筋 (kg) | 目地材 | 幅 (mm) | 厚み (mm) | コンクリート(m3) | 型枠 (m2) |
| 5分 | 35型 | 550 | 200 | 3.33 | 0.56 | 8.32 | 0.11 | 750 | 100 | 0.75 | 2.00 |
| | 45型 | 710 | 200 | 3.33 | 0.56 | 8.32 | 0.14 | 910 | 100 | 0.91 | 2.00 |
| | 50型 | 710 | 200 | 3.33 | 0.56 | 8.32 | 0.14 | 910 | 100 | 0.91 | 2.00 |
| | 55型 | 750 | 200 | 3.33 | 0.56 | 8.32 | 0.15 | 950 | 100 | 0.95 | 2.00 |

※基礎コンクリートをプレキャスト製品に置き換えた場合

現場打基礎工 (35型)



プレキャスト基礎工 (35型)



■レベロック単価表

10.0㎡当り

| 名称 | 規格 | 単位 | 数量 | 単価 | 価格 | 摘要 |
|-------------|----------|----|--------|----|----|----|
| 世話役 | | 人 | 0.100 | | | |
| ブロック工 | | 人 | 0.300 | | | |
| 特殊作業員 | | 人 | 0.100 | | | |
| 普通作業員 | | 人 | 0.300 | | | |
| ラフテレーンクレーン | 油圧式25t吊り | 日 | 0.200 | | | |
| レベロック | 型 | 個 | 10.000 | | | |
| 胴込コンクリート工 | | m3 | | | | |
| 合計(10.0㎡当り) | | | | | | |
| (1.0㎡当り) | | | | | | |

■施工歩掛

10.0m当り

| 名称 | 規格 | 単位 | 数量 | 単価 | 価格 | 摘要 |
|-------------|----------|----|--------|----|----|------------|
| レベロック | 型 | m2 | | | | レベロック単価表より |
| (胴込コンクリート工) | 18N-8-25 | m3 | | - | - | 単価表に含む |
| 裏込材工 | RC40-0 | m3 | | | | |
| 水抜パイプ | VPφ50 | m | | | | 状況に応じて使用 |
| 吸出防止材 | 300×300 | 枚 | | | | 状況に応じて使用 |
| 現場打天端工 | 18N-8-25 | m | 10.000 | | | |
| 現場打基礎工 | 18N-8-25 | m | 10.000 | | | |
| 合計(10.0m当り) | | | | | | |
| (1.0m当り) | | | | | | |

※施工歩掛については、現在は施工パッケージ化されているので参考資料となります。

保管・取扱いに関する注意事項

- ①製品本来の目的・仕様以外でご使用になると危険ですので十分注意してください。
- ②現場での作業時には、適切な保護具(ヘルメット、手袋、安全靴)をご使用ください。
- ③リフトおよびクレーンでの製品の移動時は、荷崩れしないよう静かに移動してください。
- ④施工治具(吊りワイヤー、金具等)は、使用前に十分に点検を行ってください。
- ⑤施工治具の製品への取り付けは確実に行ってください。
- ⑥重量物ですので、据え付け吊り上げ中は製品の下に入らないでください。

カタログ利用にあたってのお願い

- ①このカタログに掲載の製品は、平成28年5月現在のものです。
- ②製品についての詳しい資料を必要とされる場合には、お近くの担当者までご連絡ください。
- ③製品図、展開図、断面図は参考例ですので、ご使用にあたっては設置場所、設置条件を考慮してください。
- ④掲載製品の色につきましては、印刷の関係上、実物とは多少異なる場合があります。

| | | | | |
|----------------|-----------|---|--|-------------------|
| 角田工場 | 〒981-1505 | 宮城県角田市角田字野田前6 | TEL. 0224-63-3882 | FAX. 0224-63-3883 |
| 東北支社 | 〒981-1505 | 宮城県角田市角田字野田前6 | TEL. 0224-86-3293 | FAX. 0224-63-3883 |
| 角田営業所 | 〒981-1505 | 宮城県角田市角田字野田前6 | TEL. 0224-86-3293 | FAX. 0224-63-3883 |
| 会津営業所 /会津工場 | 〒969-6527 | 福島県河沼郡会津坂下町大字福原 字四ツ壇3-1 | TEL. 0242-83-2131 | FAX. 0242-83-4300 |
| 福島営業所 /福島工場 | 〒969-0105 | 福島県西白河郡泉崎村大字踏瀬 字池ノ入山8番地8 | TEL. 0248-21-6105 TEL. 0248-21-6102 | FAX. 0248-21-6112 |
| 本 社 ホームページ | 〒515-0005 | 三重県松阪市鎌田町253-5 | TEL. 0598-51-0211 | FAX. 0598-51-1151 |
| | | http://www.matsusaka-kosan.co.jp | | |