



自由勾配側溝用柵 (T-25)

製品CADデータ

近畿・東海版



製品名	サイズ	高さ
自由勾配側溝用柵	250	300～600
〃	300	300～1100
〃	400	400～1200
〃	500	500～1400
〃	600	600～1500
自由勾配側溝柵 (長方形)	300×600×300～1100、 600×300×600	

- ・自由勾配側溝 (VS側溝) 対応の柵
- ・T-25対応
- ・細目グレーチング、ボルト固定式



MATSUSAKA
KOSAN

松阪興産株式会社

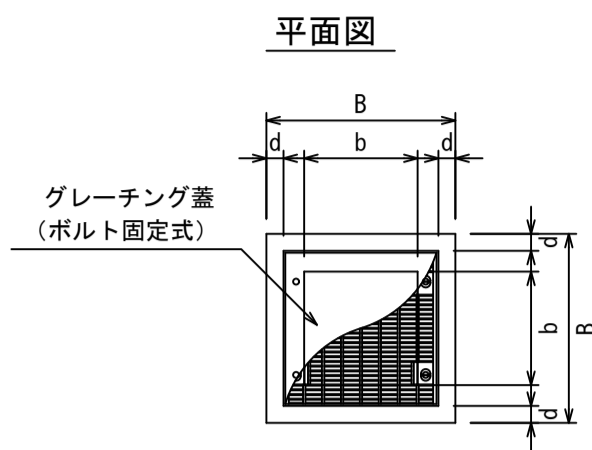
2023.4版



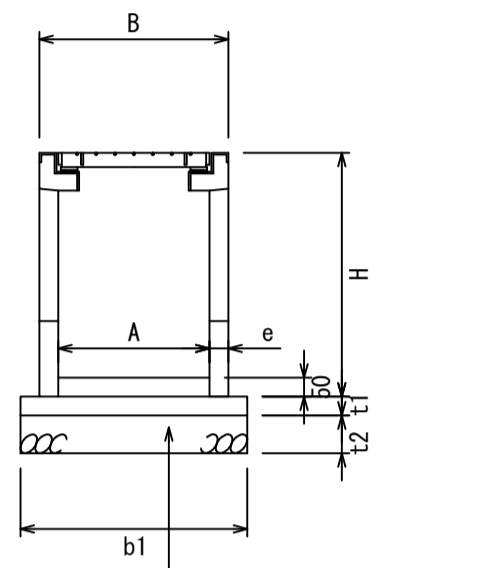
自由勾配側溝用柵

250-400サイズ

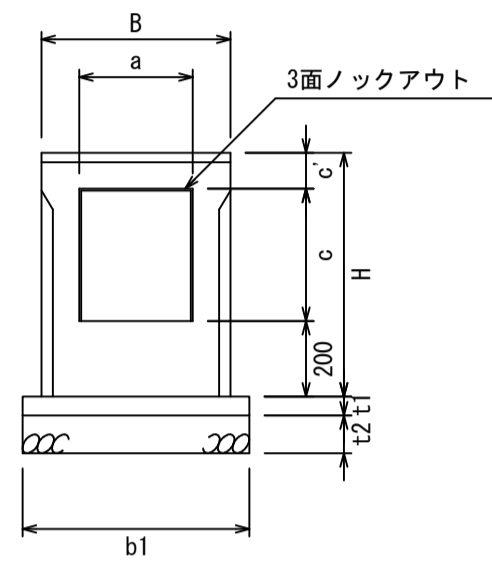
S=1/20



断面図



側面図



1. コンクリート強度
インバートコンクリート 18N/mm²
基礎コンクリート 18N/mm²
2. 基礎砕石：再生クラッシュラン (RC40-0)

寸法表

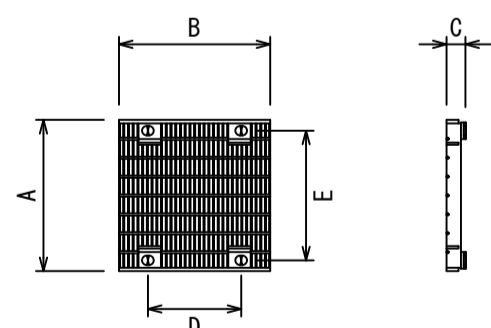
適用	呼び名 (巾×深)	寸法 (mm)										参考重量 (kg)
		B	H	A	a	b	c	c'	e	d		
	250×250×300		645				350					131
	250×250×400	440	745	340	250	250	450	95	50	40		144
	250×250×500		845				550					158
	250×250×600		945				650					172
	300×300×300		645				350					150
	300×300×400		745				450					165
	300×300×500		845				550					181
	300×300×600		945				650					196
	300×300×700	500	1045	400	300	300	750	95	50	45		212
	300×300×800		1145				850					227
	300×300×900		1245				950					243
	300×300×1000		1345				1050					258
	300×300×1100		1445				1150					274
	400×400×400		760				450					234
	400×400×500		860				550					253
	400×400×600		960				650					272
	400×400×700		1060				750					291
	400×400×800	610	1160	510	400	400	850	110	50	50		310
	400×400×900		1260				950					329
	400×400×1000		1360				1050					348
	400×400×1100		1460				1150					366
	400×400×1200		1560				1250					385

1. 活荷重は、一般車道のT-25する
2. 適用欄に印を付けたものが、本工事使用タイプである

グレーチング蓋

S=1/20

T-25



寸法表

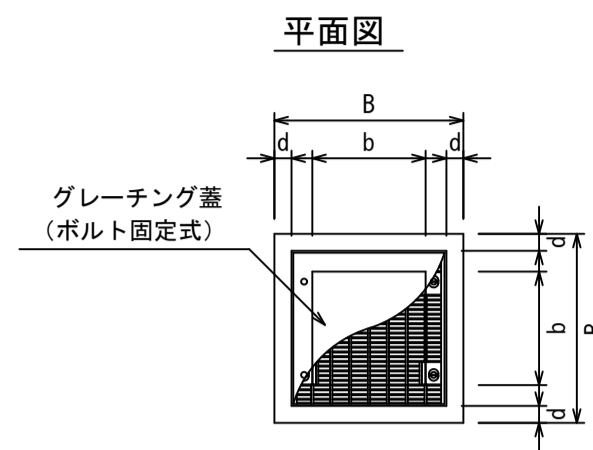
呼び名	寸法 (mm)					参考重量 (kg)
	A	B	C	D	E	
250用	350	350	50	212	293	12.3
300用	400	400	50	247	343	15.6
400用	500	500	54	353	443	29.7
500用	600	600	65	459	543	62.0
600用	700	700	75	565	643	82.9

1. 標準タイプ(細目)以外にもすべり止めタイプあり

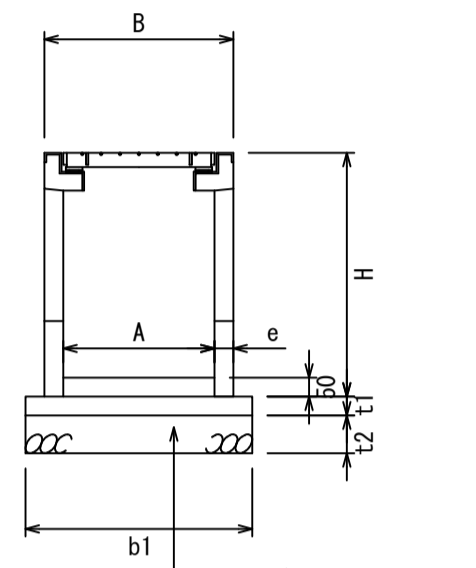
自由勾配側溝用柵

500-600サイズ

S=1/20



断面図



1. コンクリート強度
インバートコンクリート 18N/mm²
基礎コンクリート 18N/mm²
2. 基礎砕石：再生クラッシュラン (RC40-0)

寸法表

適用	呼び名 (巾×深)	寸法 (mm)										参考重量 (kg)
		B	H	A	a	b	c	c'	e	d		
	500×500×500		875				550					375
	500×500×600		975				650					402
	500×500×700		1075				750					429
	500×500×800		1175				850					456
	500×500×900		1275				950					483
	500×500×1000		1375	590	500	500	1050	125	65	55		509
	500×500×1100		1475				1150					536
	500×500×1200		1575				1250					563
	500×500×1300		1675				1350					590
	500×500×1400		1775				1450					618
	600×600×600		990				650					492
	600×600×700		1090				750					522
	600×600×800		1190				850					553
	600×600×900		1290				950					583
	600×600×1000		1390				1050					614
	600×600×1100	830	1490	700	600	600	1150	140	65	60		645
	600×600×1200		1590				1250					675
	600×600×1300		1690				1350					706
	600×600×1400		1790				1450					736
	600×600×1500		1890				1550					767

1. 活荷重は、一般車道のT-25する
2. 適用欄に印を付けたものが、本工事使用タイプである

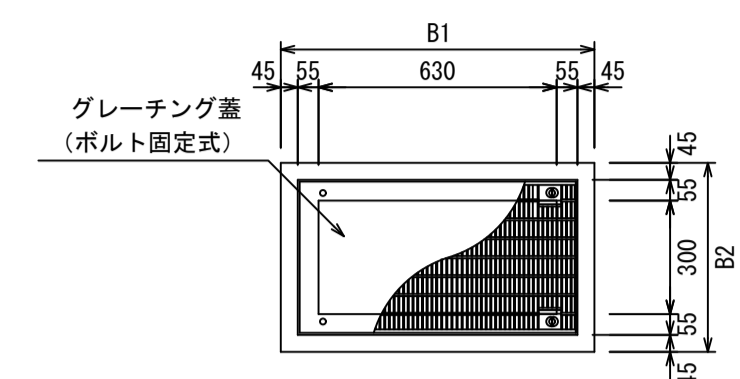
断面寸法

寸法 (mm)		
t1	t2	b1
50	100	540
50	100	600
50	100	710
100	100	820
100	100	930

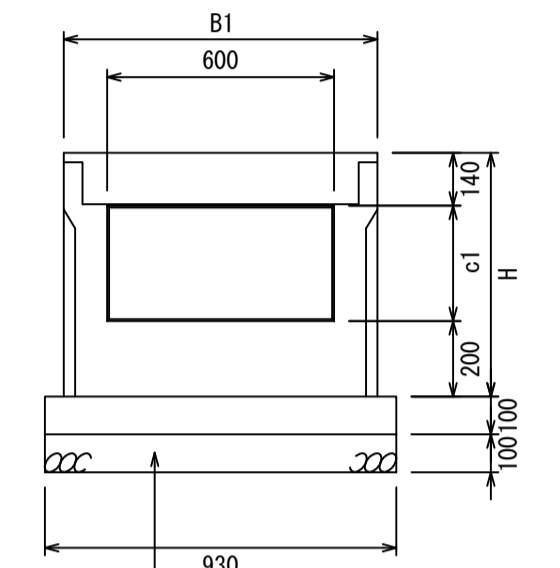
自由勾配側溝用柵(長方形)

S=1/20

平面図

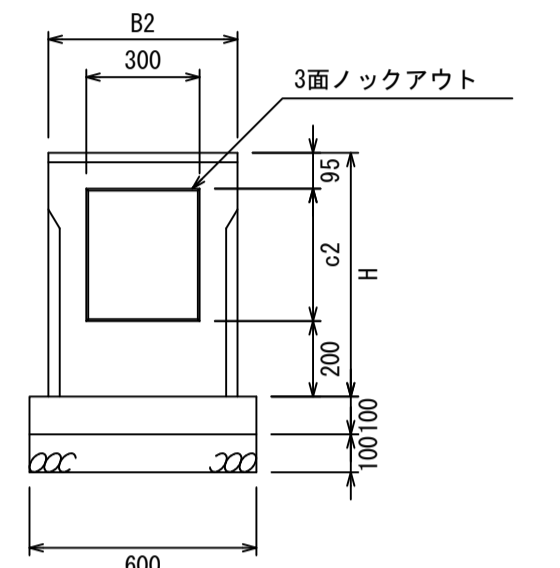


側面図



1. コンクリート強度
インバートコンクリート (50以上)
基礎コンクリート
2. 基礎砕石：再生クラッシュラン (RC40-0)

側面図



1. コンクリート強度
インバートコンクリート 18N/mm²
基礎コンクリート 18N/mm²
2. 基礎砕石：再生クラッシュラン (RC40-0)

寸法表

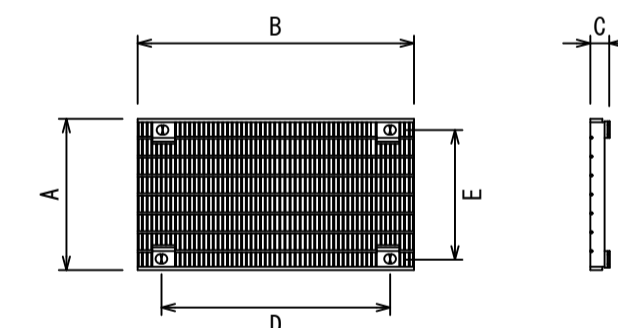
適用	呼び名 (巾×深)	寸法 (mm)						参考重量 (kg)
		B1	B2	H	c1	c2		
	300×600×300	830	500	645	305	350	211	
	300×600×500	830	500	845	505	550	269	
	300×600×700	830	500	1045	705	750	326	
	300×600×900	830	500	1245	905	950	384	
	300×600×1000	830	500	1345	1005	1050	413	
	300×600×1100	830	500	1445	1105	1150	442	
	600×300×600	830	500	990	650	695	323	

1. 活荷重は、一般車道のT-25する
2. 適用欄に印を付けたものが、本工事使用タイプである
3. 600×300×600には長方形断面に円形ノックアウトあり

グレーチング蓋

S=1/20

T-25



寸法表

呼び名	寸法 (mm)					参考重量 (kg)
	A	B	C	D	E	
300×600	400	731	50	606	340	30.0
600×300	400	731	50	606	340	45.0

1. 標準タイプ(細目T-25)

図面名称

自由勾配側溝用柵一覧

縮尺

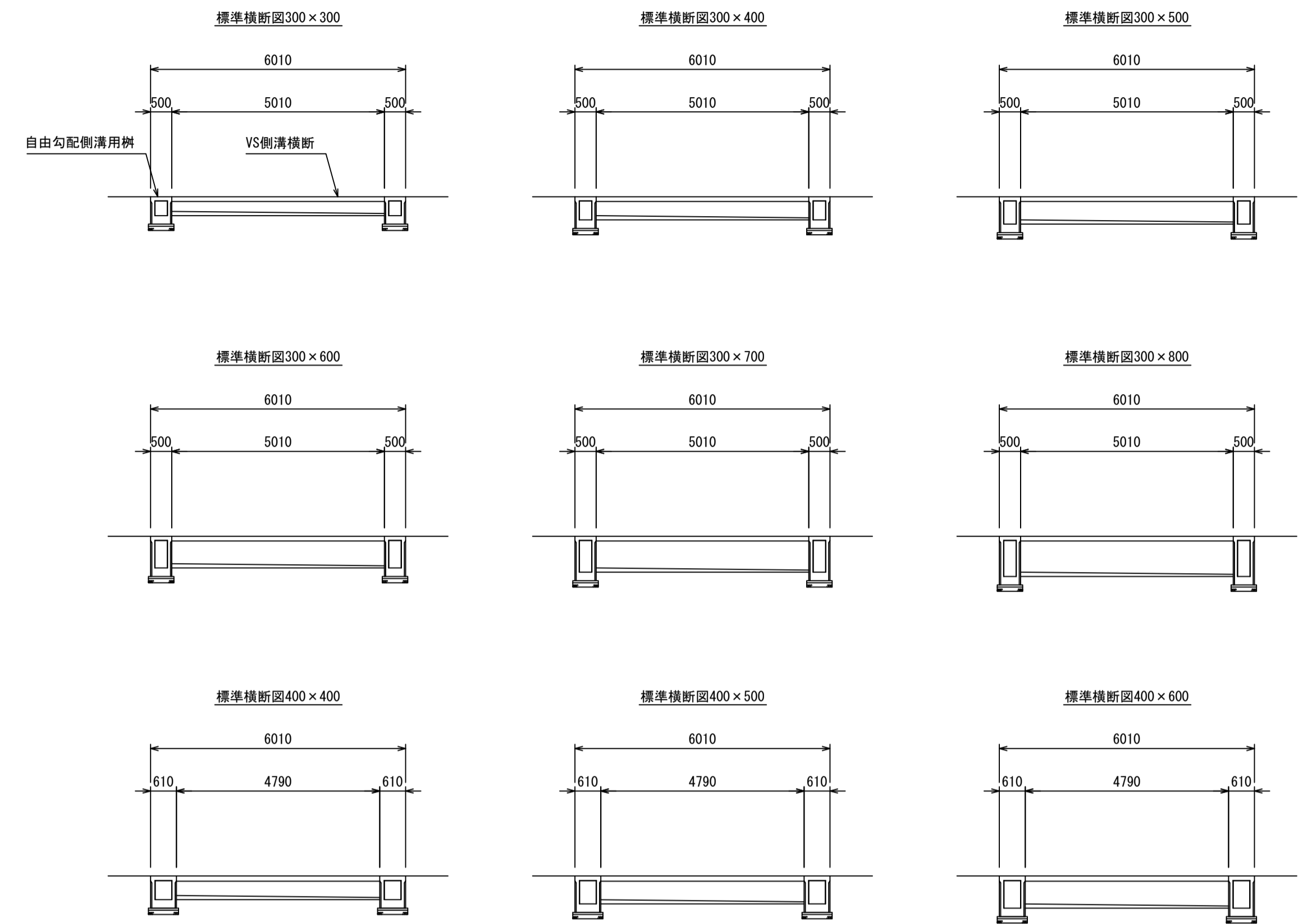
A1 1/20

2023. 4版

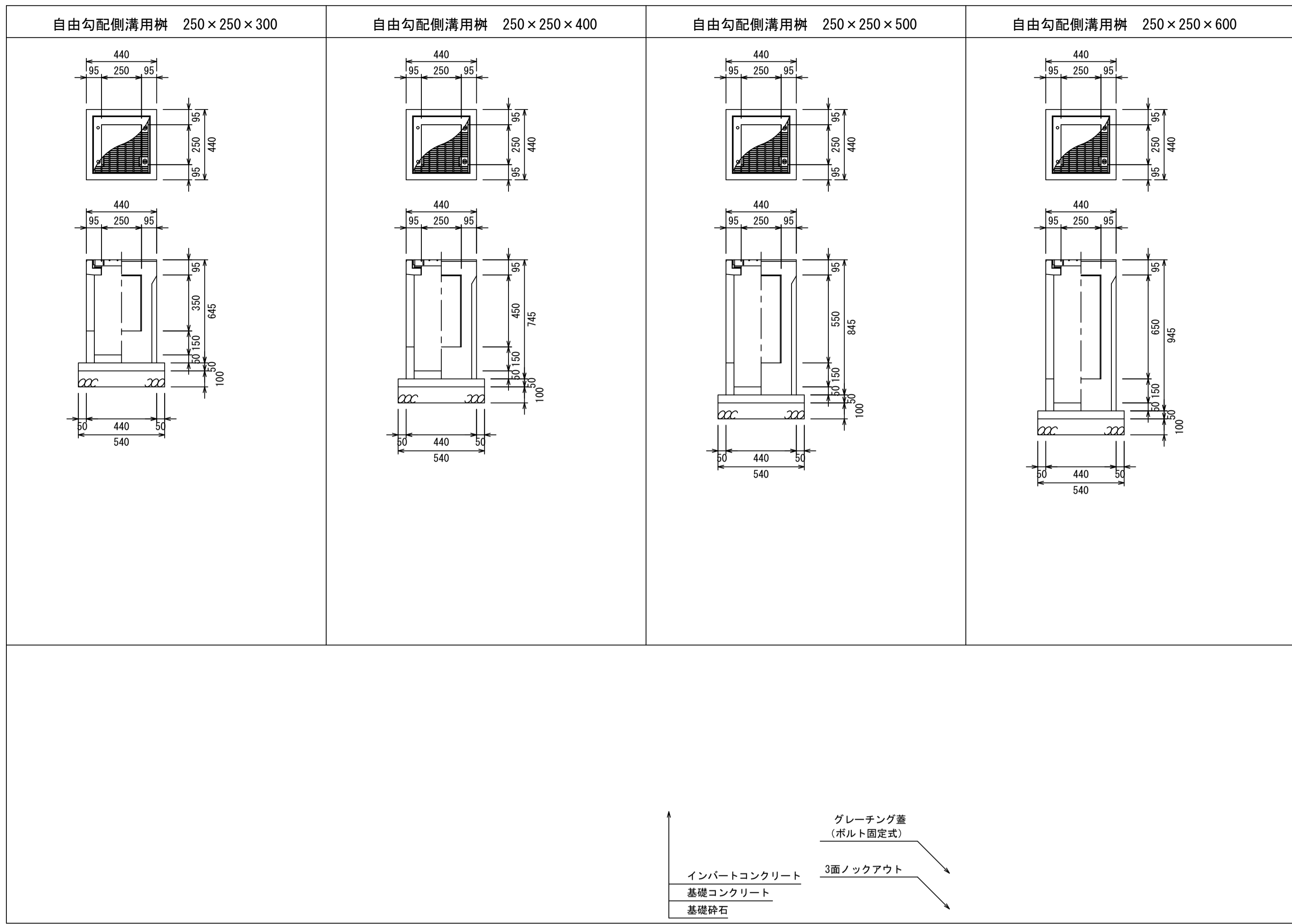
横断面用断面

自由勾配側溝用柵250×300	自由勾配側溝用柵250×400	自由勾配側溝用柵250×500	自由勾配側溝用柵250×600						
自由勾配側溝用柵300×300	自由勾配側溝用柵300×400	自由勾配側溝用柵300×500	自由勾配側溝用柵300×600	自由勾配側溝用柵300×700	自由勾配側溝用柵300×800	自由勾配側溝用柵300×900	自由勾配側溝用柵300×1000	自由勾配側溝用柵300×1100	
自由勾配側溝用柵400×400	自由勾配側溝用柵400×500	自由勾配側溝用柵400×600	自由勾配側溝用柵400×700	自由勾配側溝用柵400×800	自由勾配側溝用柵400×900	自由勾配側溝用柵400×1000	自由勾配側溝用柵400×1100	自由勾配側溝用柵400×1200	
自由勾配側溝用柵500×500	自由勾配側溝用柵500×600	自由勾配側溝用柵500×700	自由勾配側溝用柵500×800	自由勾配側溝用柵500×900	自由勾配側溝用柵500×1000	自由勾配側溝用柵500×1100	自由勾配側溝用柵500×1200	自由勾配側溝用柵500×1300	自由勾配側溝用柵500×1400
自由勾配側溝用柵600×600	自由勾配側溝用柵600×700	自由勾配側溝用柵600×800	自由勾配側溝用柵600×900	自由勾配側溝用柵600×1000	自由勾配側溝用柵600×1100	自由勾配側溝用柵600×1200	自由勾配側溝用柵600×1300	自由勾配側溝用柵600×1400	自由勾配側溝用柵600×1500
自由勾配側溝用柵300×600×300	自由勾配側溝用柵300×600×500	自由勾配側溝用柵300×600×700	自由勾配側溝用柵600×300×600						

標準横断面図例



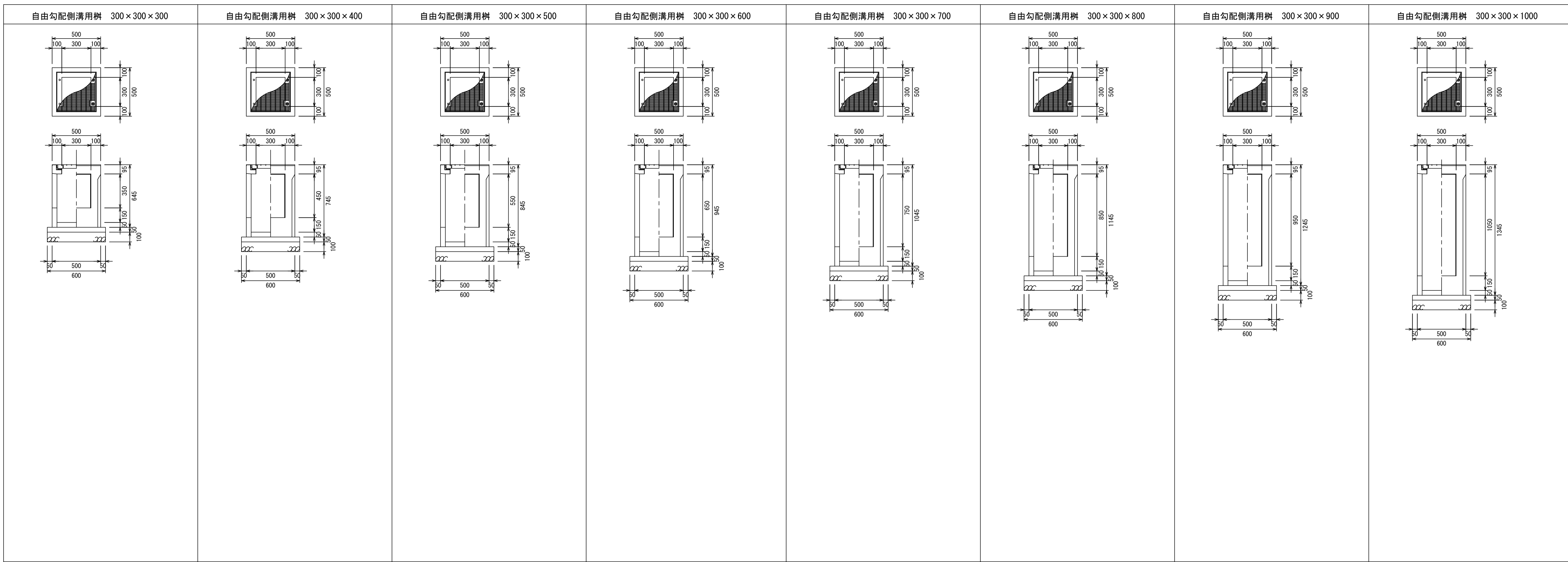
図面名称	自由勾配側溝用柵250～600横断面	
縮尺	A1 1/100	2023.4版



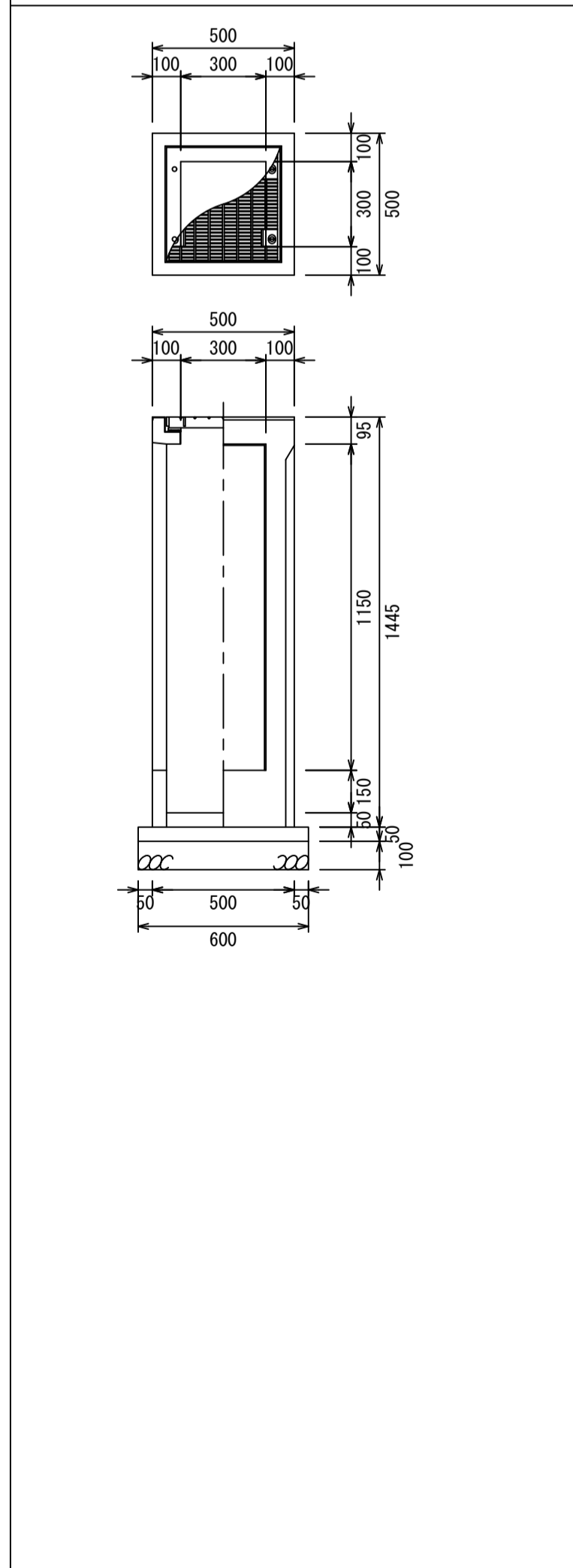
材料表

製品	規格	数量	単位	摘要
自由勾配側溝用柵	250×250×H	1	基	
グレーティング蓋	250用	1	枚	
底打ちコンクリート	18-8-25	0.006	m ³	
型枠		0.108	m ²	
基礎コンクリート	18-8-25	0.015	m ³	
基礎砕石	RC40-0 t=100	0.290	m ²	

図面名称	自由勾配側溝用柵250構造図	
縮尺	A1 1/20	2023. 4版

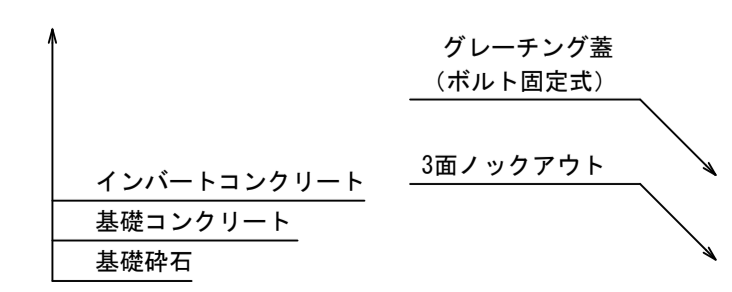


自由勾配側溝用柵 300×300×1100



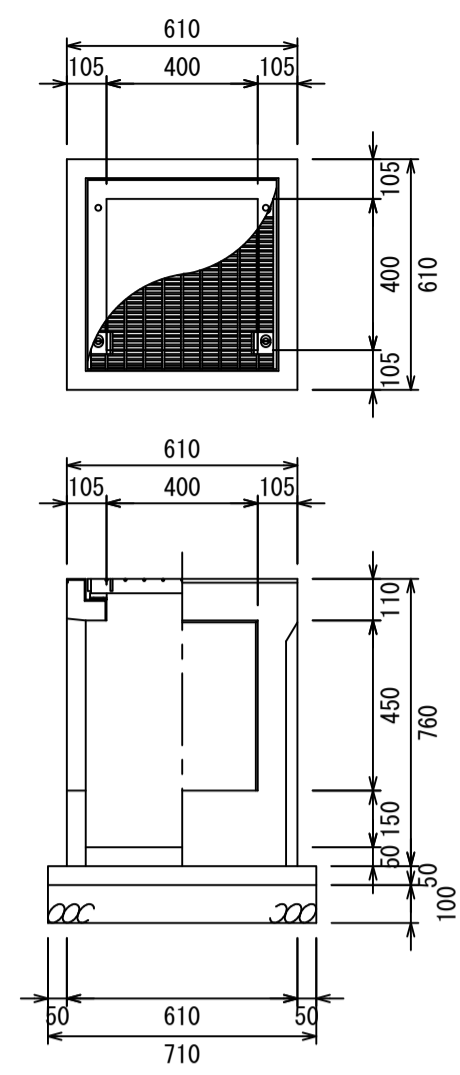
材料表

製品	規格	数量	単位	摘要
自由勾配側溝用柵	300×300×H	1	基	
グレーチング蓋	300用	1	枚	
底打ちコンクリート	18-8-25	0.008	m ³	
型枠		0.120	m ²	
基礎コンクリート	18-8-25	0.018	m ³	
基礎砕石	RC40-0 t=100	0.360	m ²	

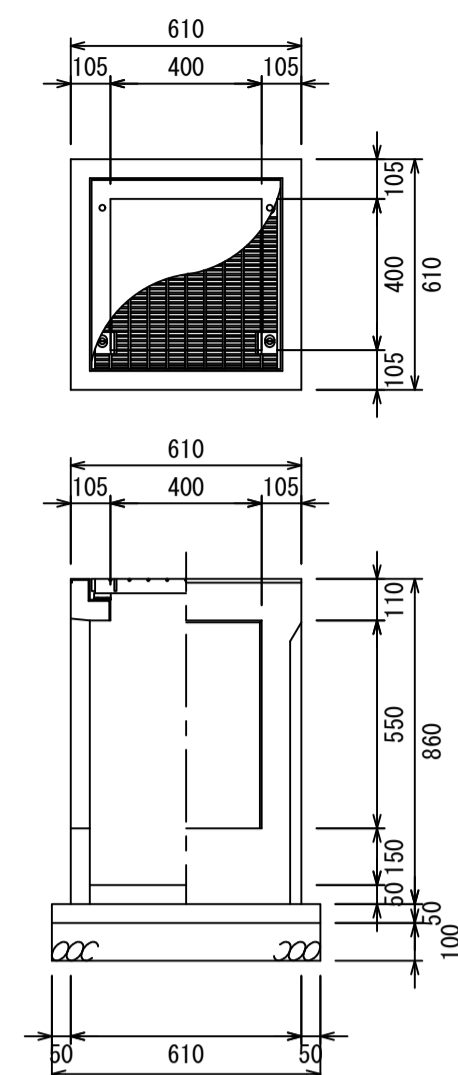


図面名称	自由勾配側溝用柵300構造図	
縮尺	A1 1/20	2023.4版

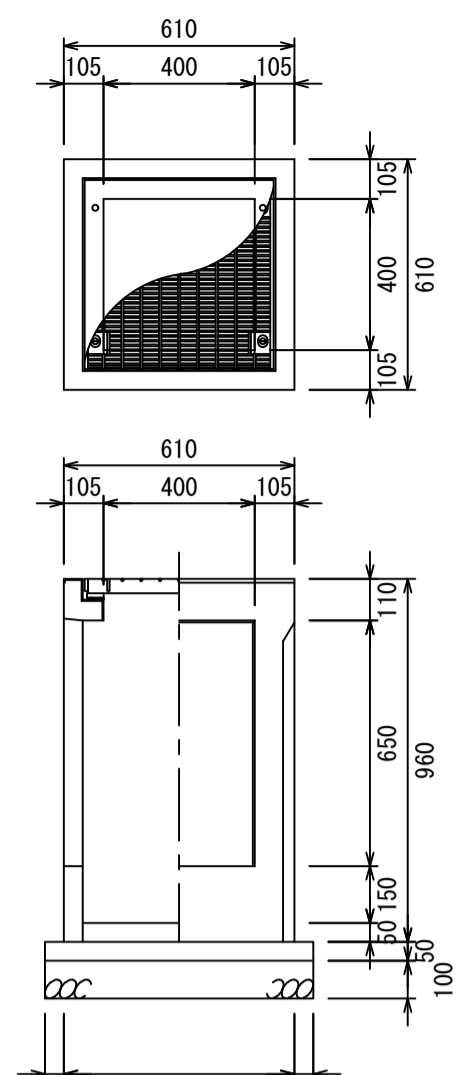
自由勾配側溝用柵 400×400×400



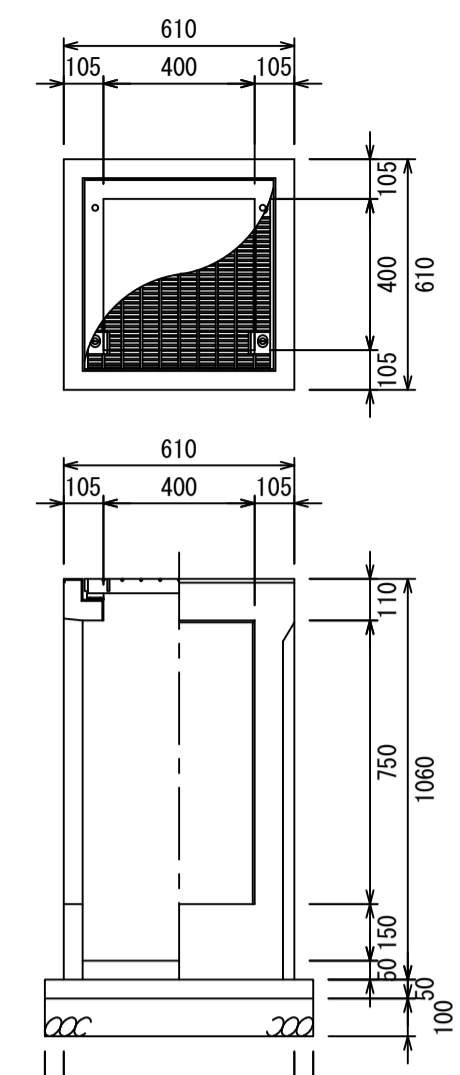
自由勾配側溝用柵 400×400×500



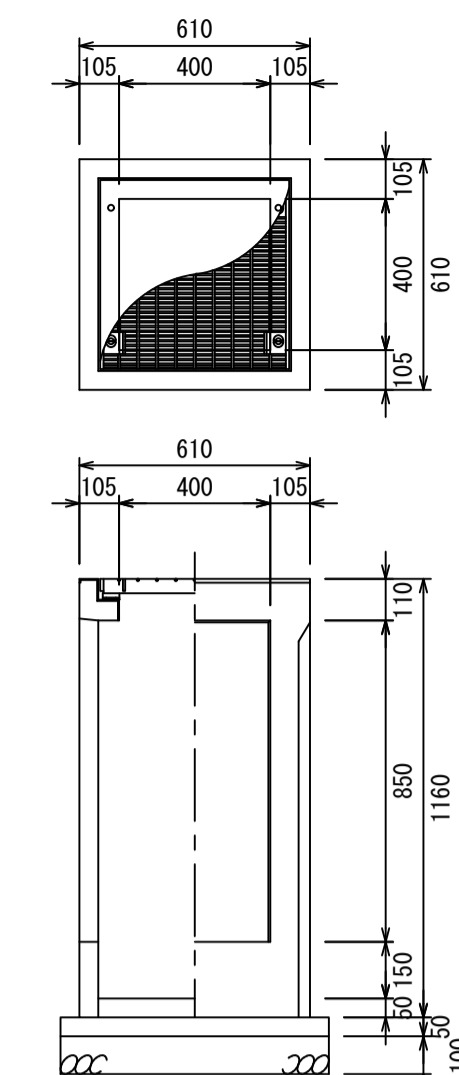
自由勾配側溝用柵 400×400×600



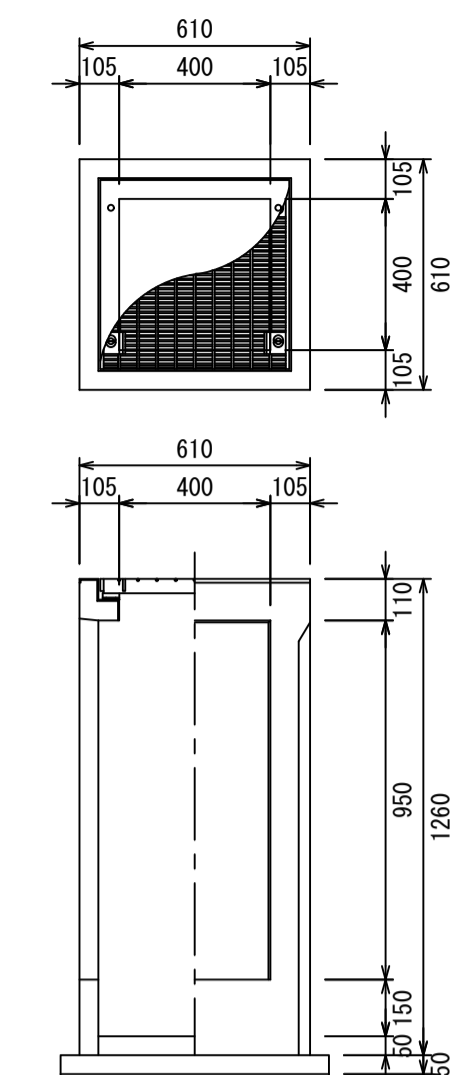
自由勾配側溝用柵 400×400×700



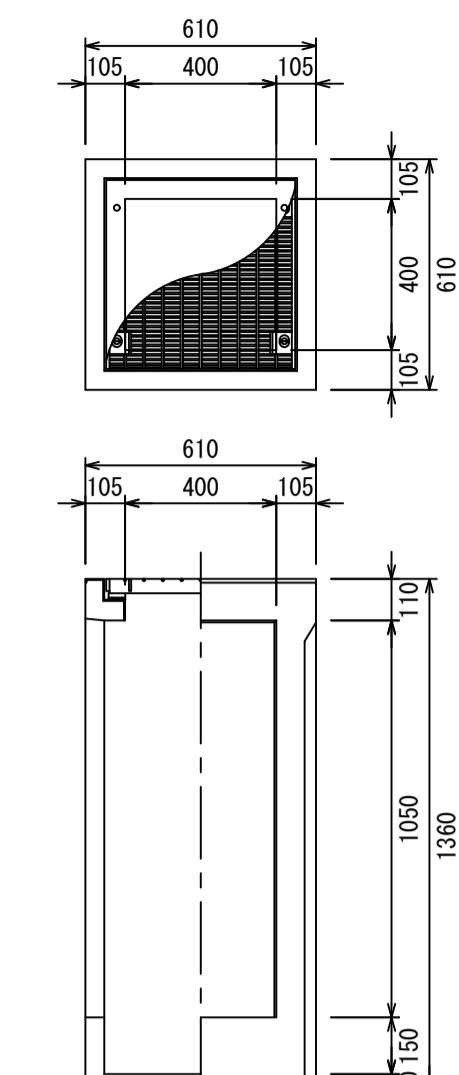
自由勾配側溝用柵 400×400×800



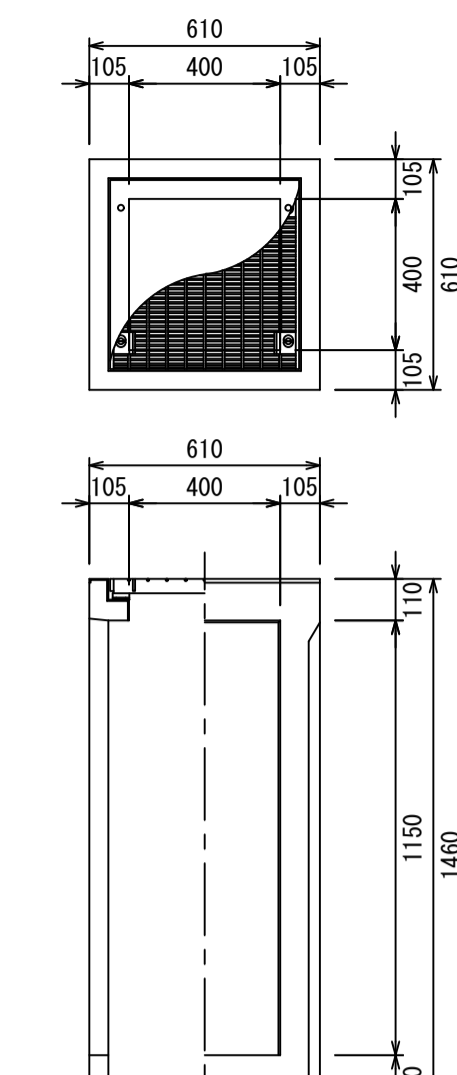
自由勾配側溝用柵 400×400×900



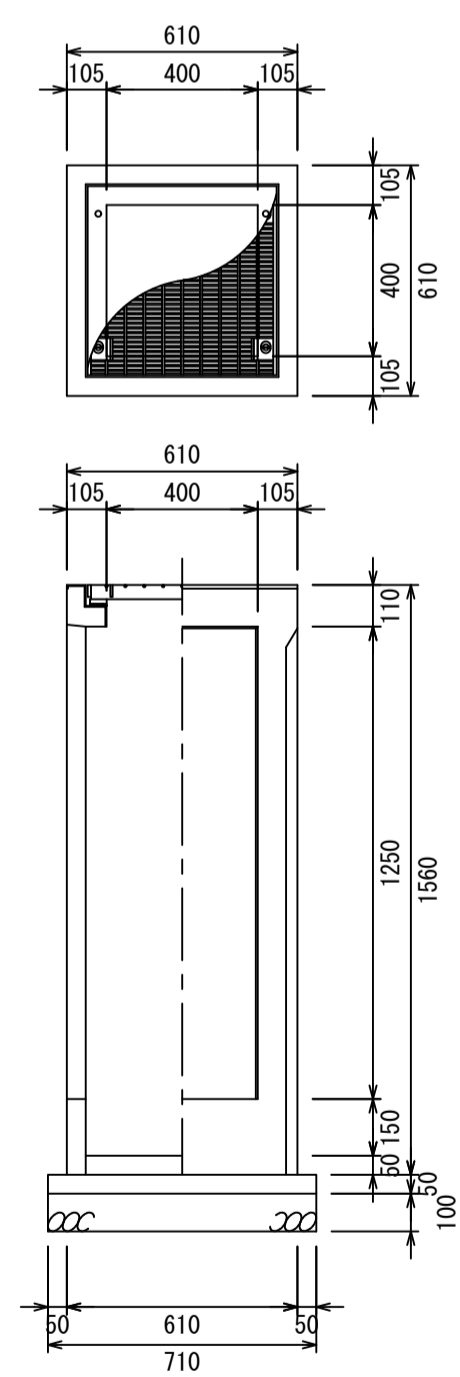
自由勾配側溝用柵 400×400×1000



自由勾配側溝用柵 400×400×1100

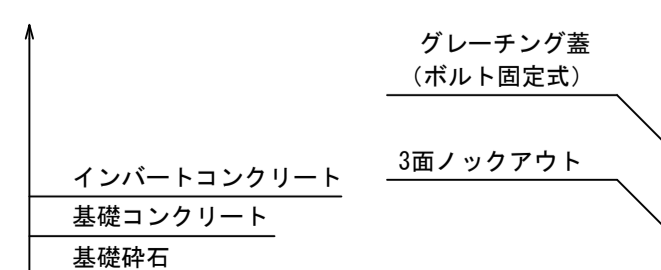


自由勾配側溝用柵 400×400×1200



材料表

製品	規格	数量	単位	摘要
自由勾配側溝用柵	400×400×H	1	基	
グレーチング蓋	400用	1	枚	
底打ちコンクリート	18-8-25	0.013	m ³	
型枠		0.145	m ²	
基礎コンクリート	18-8-25	0.025	m ³	
基礎砕石	RC40-0 t=100	0.500	m ²	



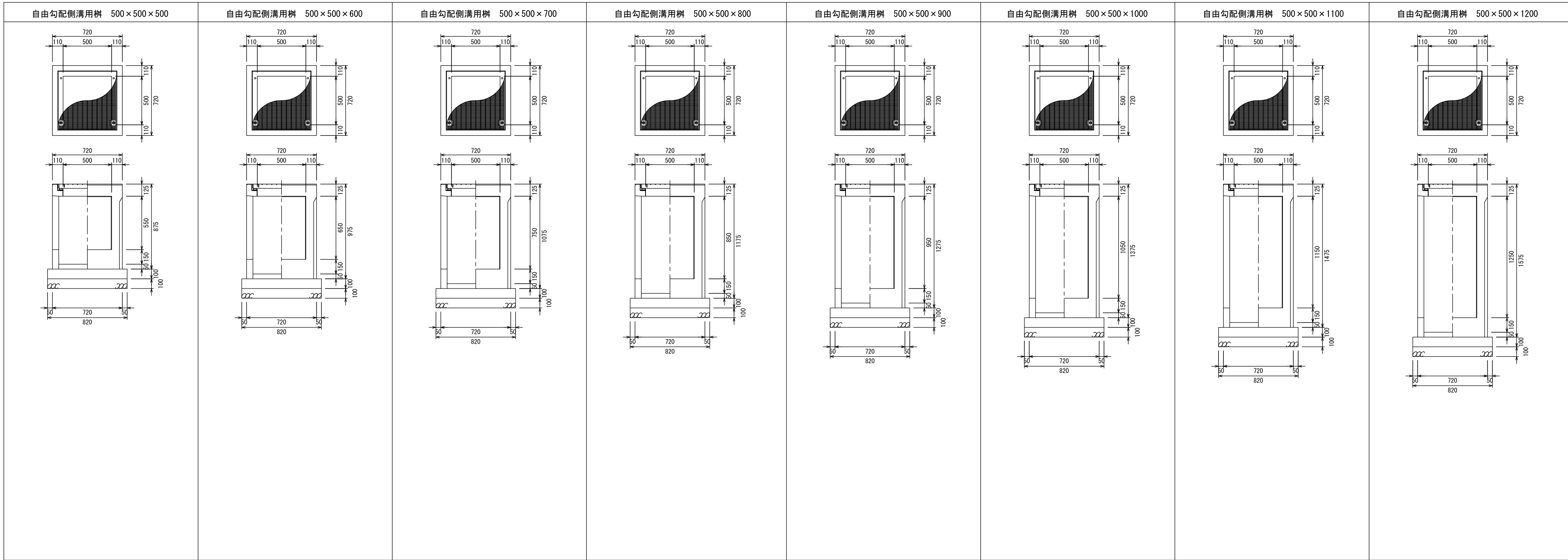
図面名称

自由勾配側溝用柵400構造図

縮尺

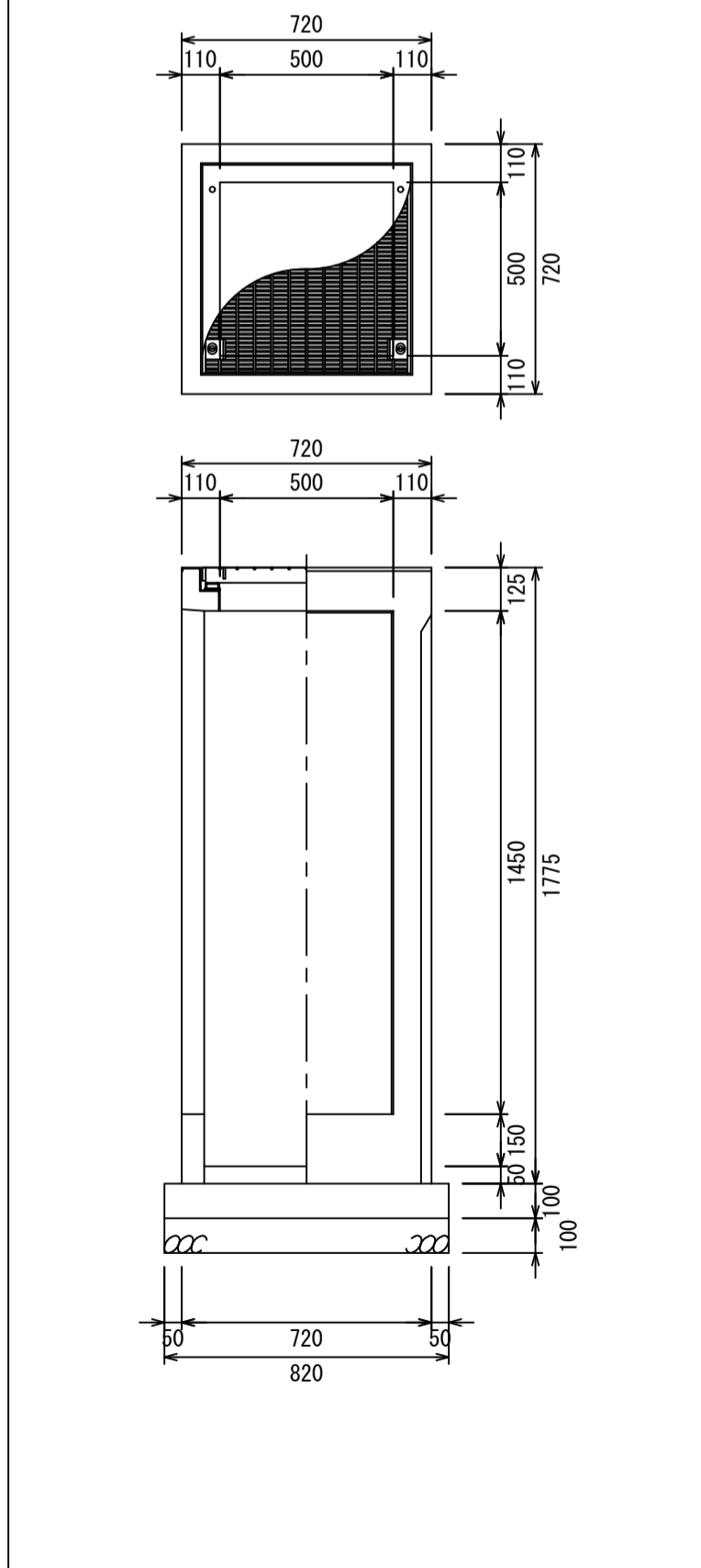
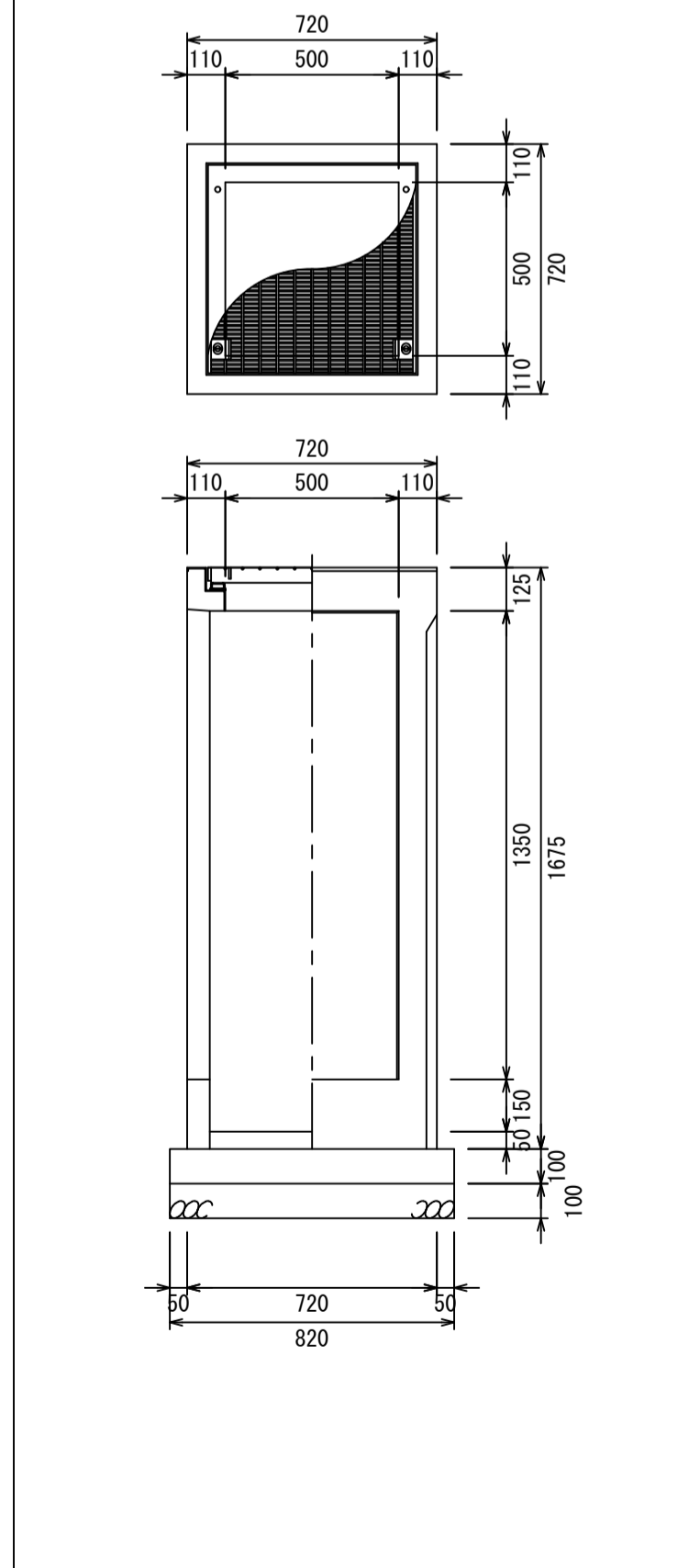
A1 1/20

2023. 4版



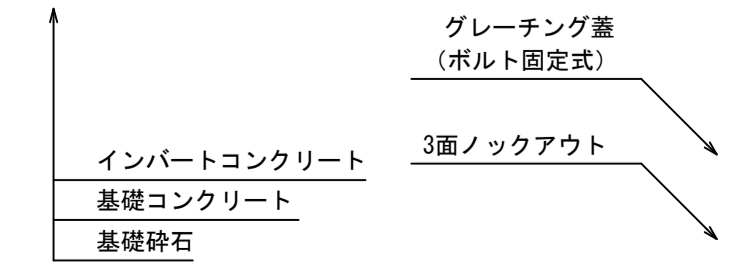
自由勾配側溝用柵 500×500×1300

自由勾配側溝用柵 500×500×1400

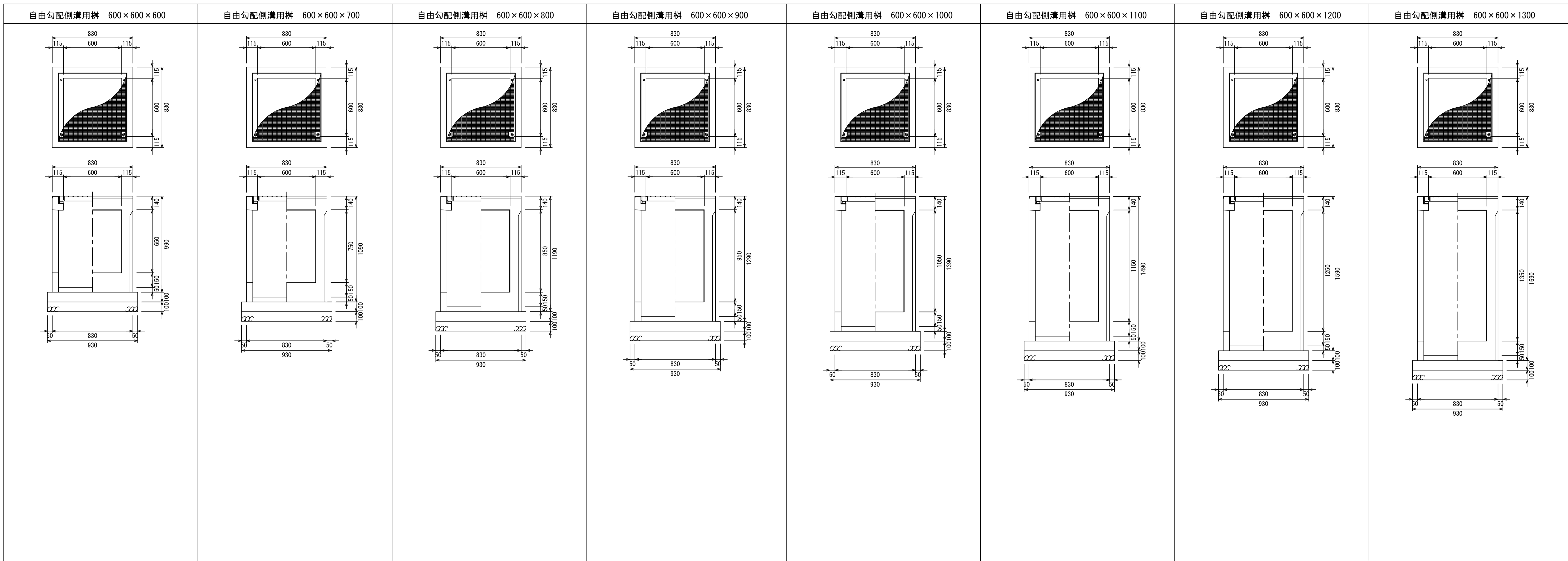


材料表

製品	規格	数量	単位	摘要
自由勾配側溝用柵	500×500×H	1	基	
グレーチング蓋	500用	1	枚	
底打ちコンクリート	18-8-25	0.017	m ³	
型枠		0.328	m ²	
基礎コンクリート	18-8-25	0.067	m ³	
基礎砕石	RC40-0 t=100	0.672	m ²	

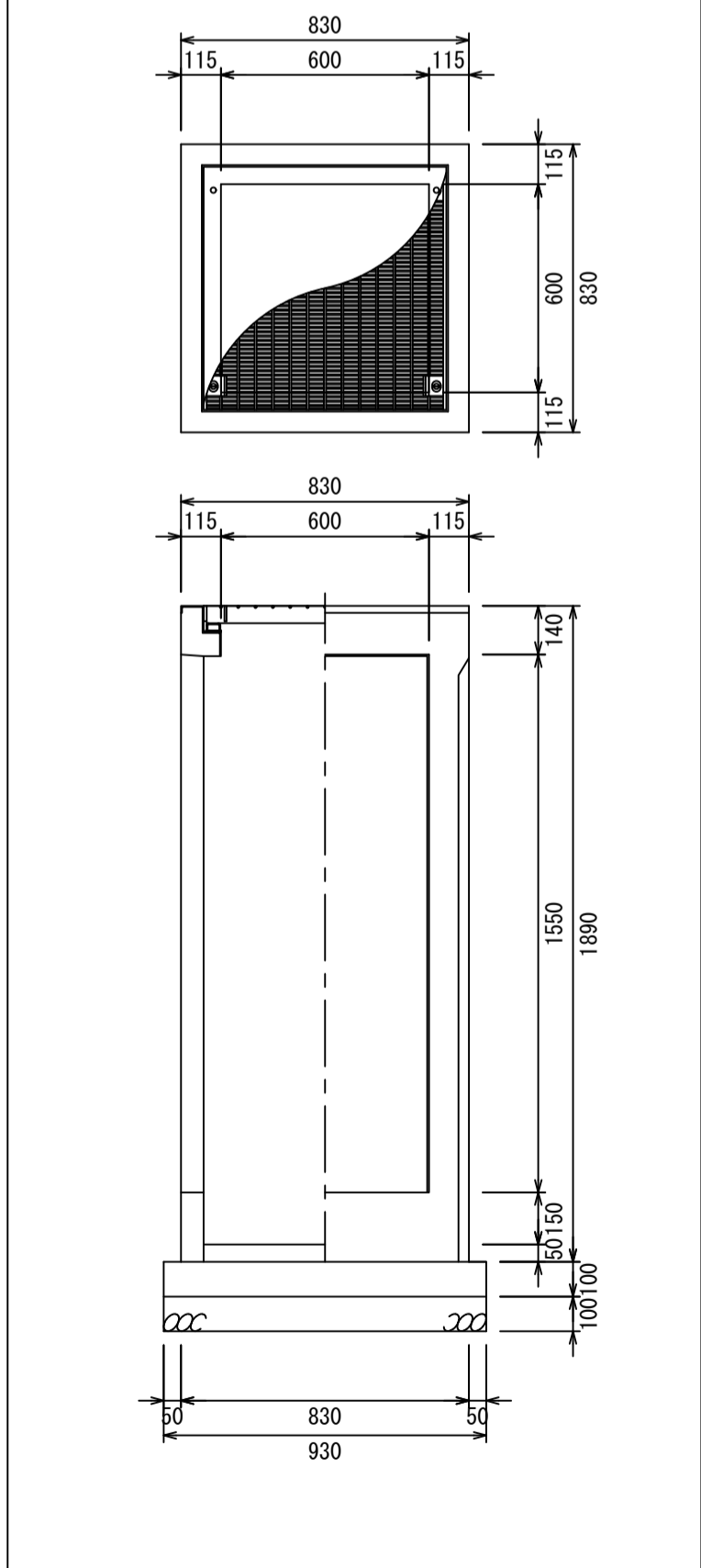
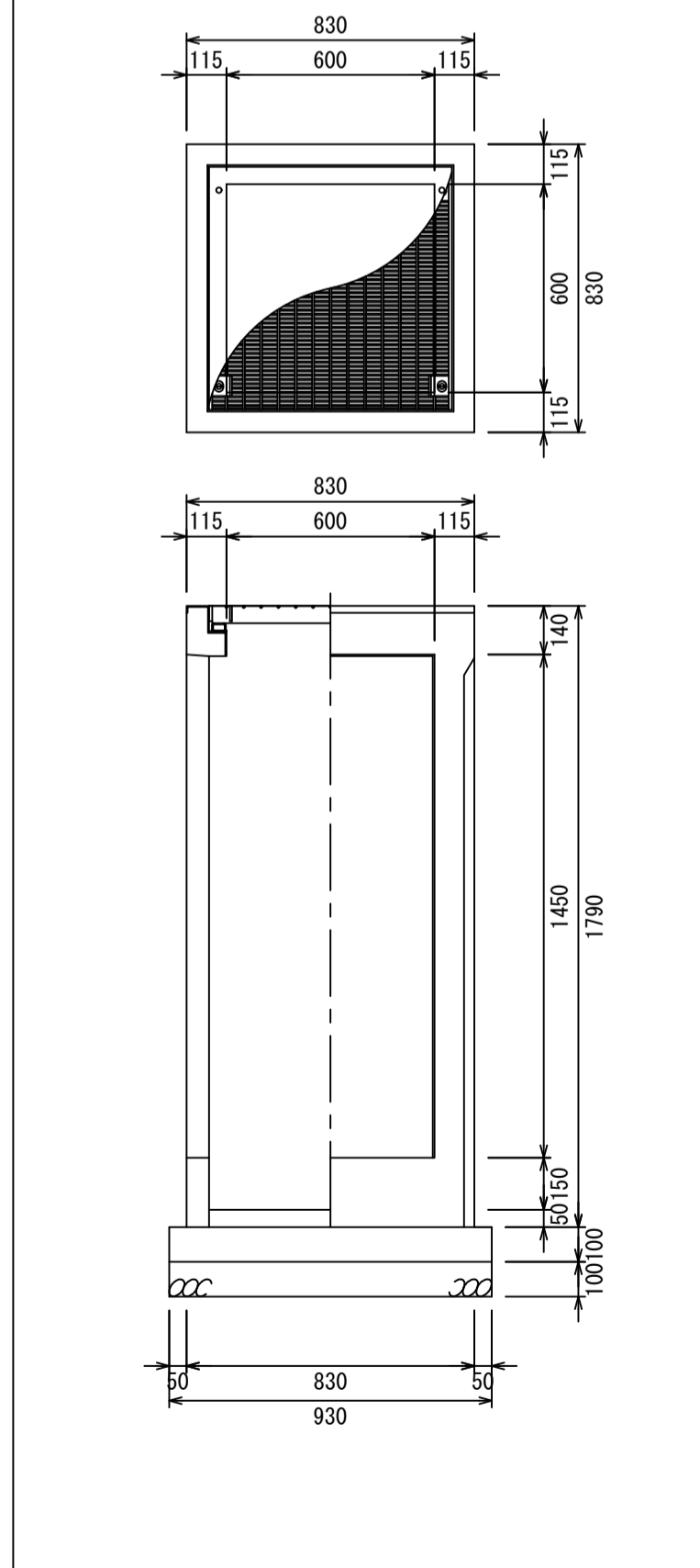


図面名称	自由勾配側溝用柵500構造図	
縮尺	A1 1/20	2023.4版



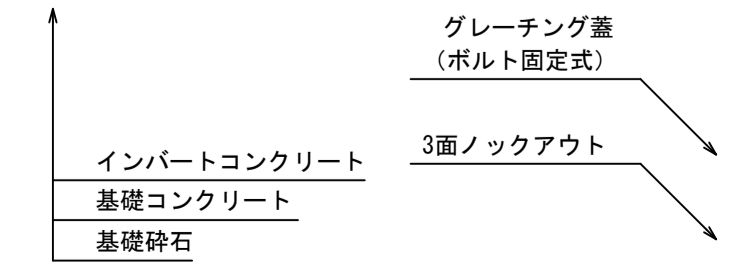
自由勾配側溝用柵 600×600×1400

自由勾配側溝用柵 600×600×1500

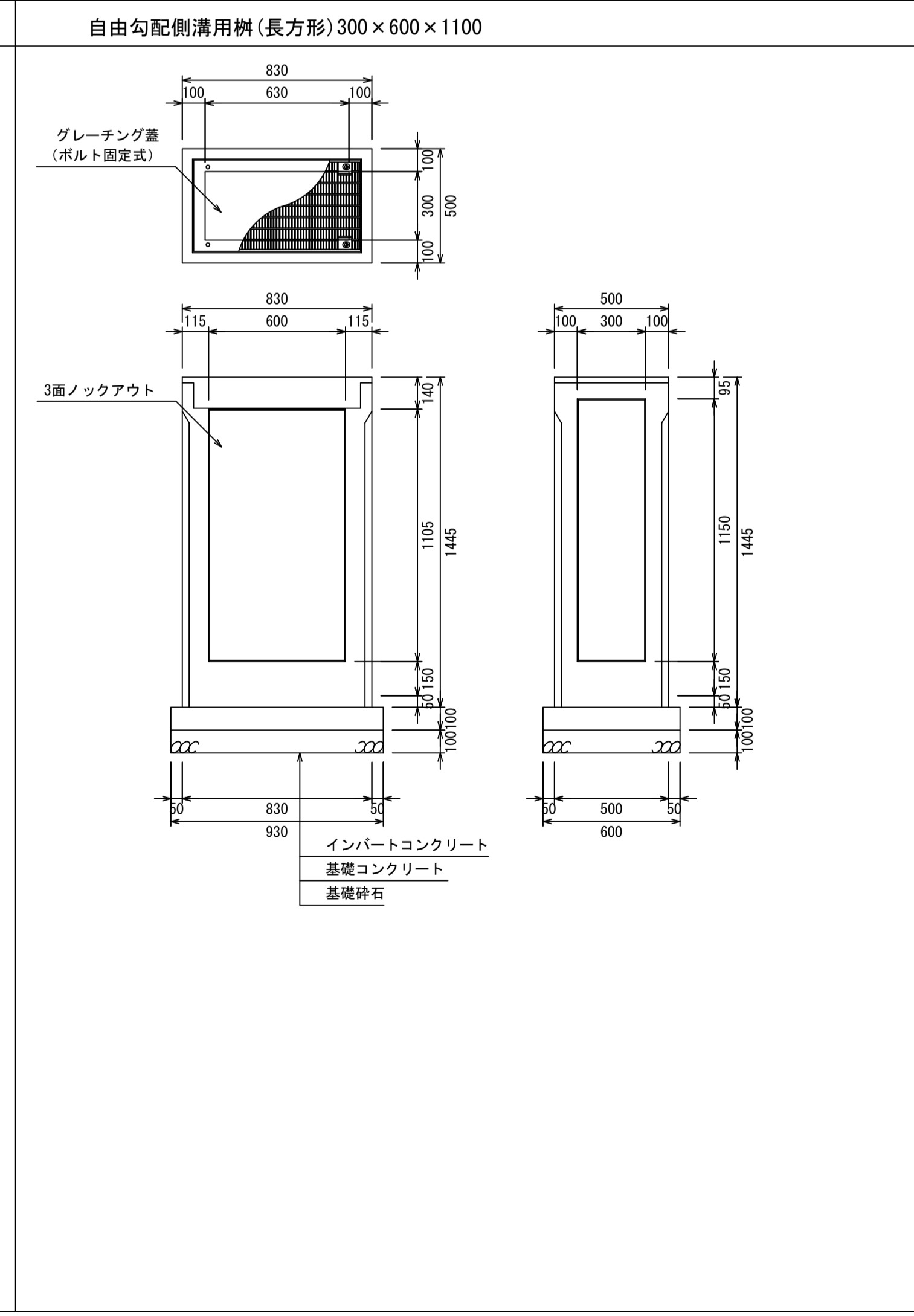
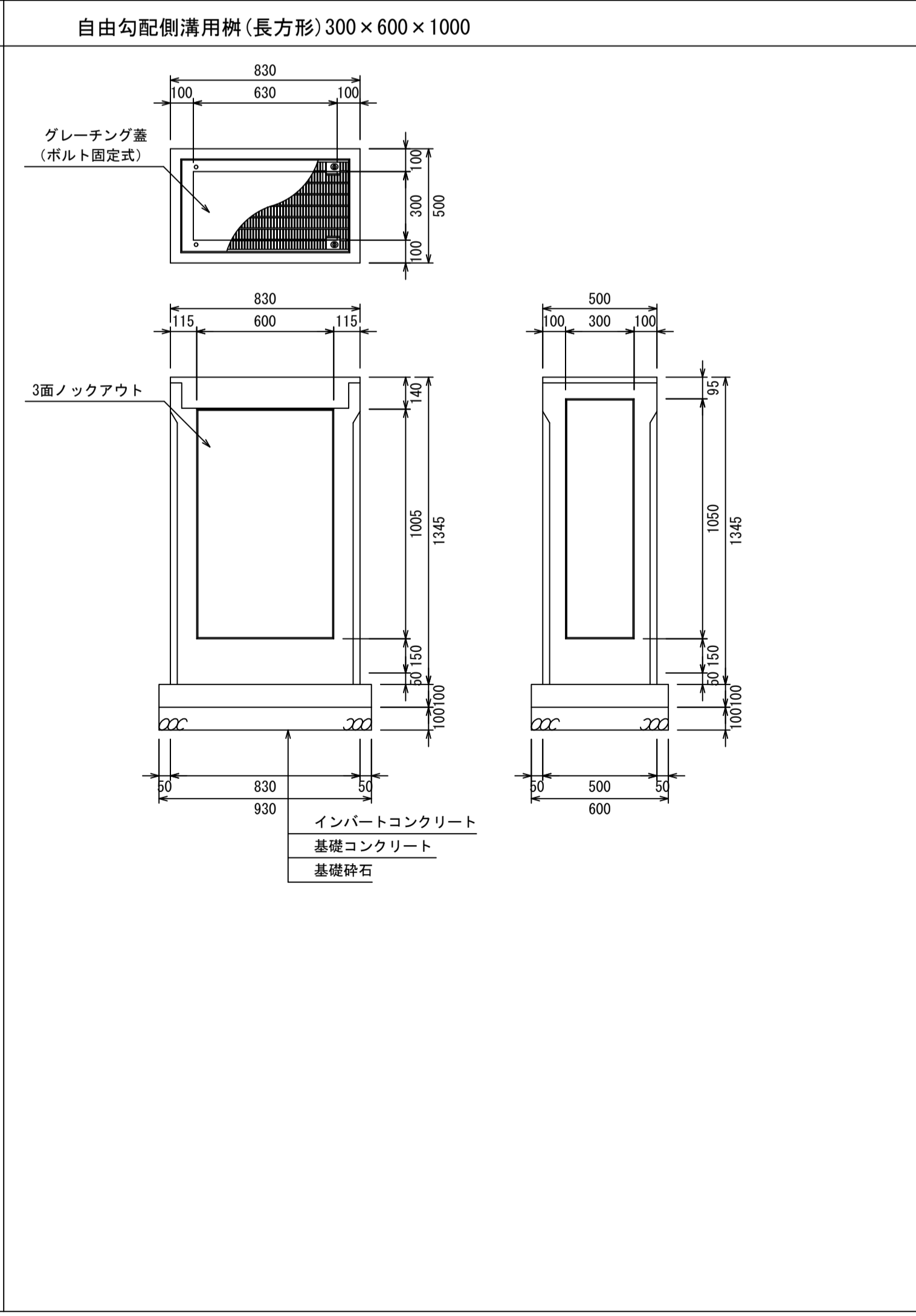
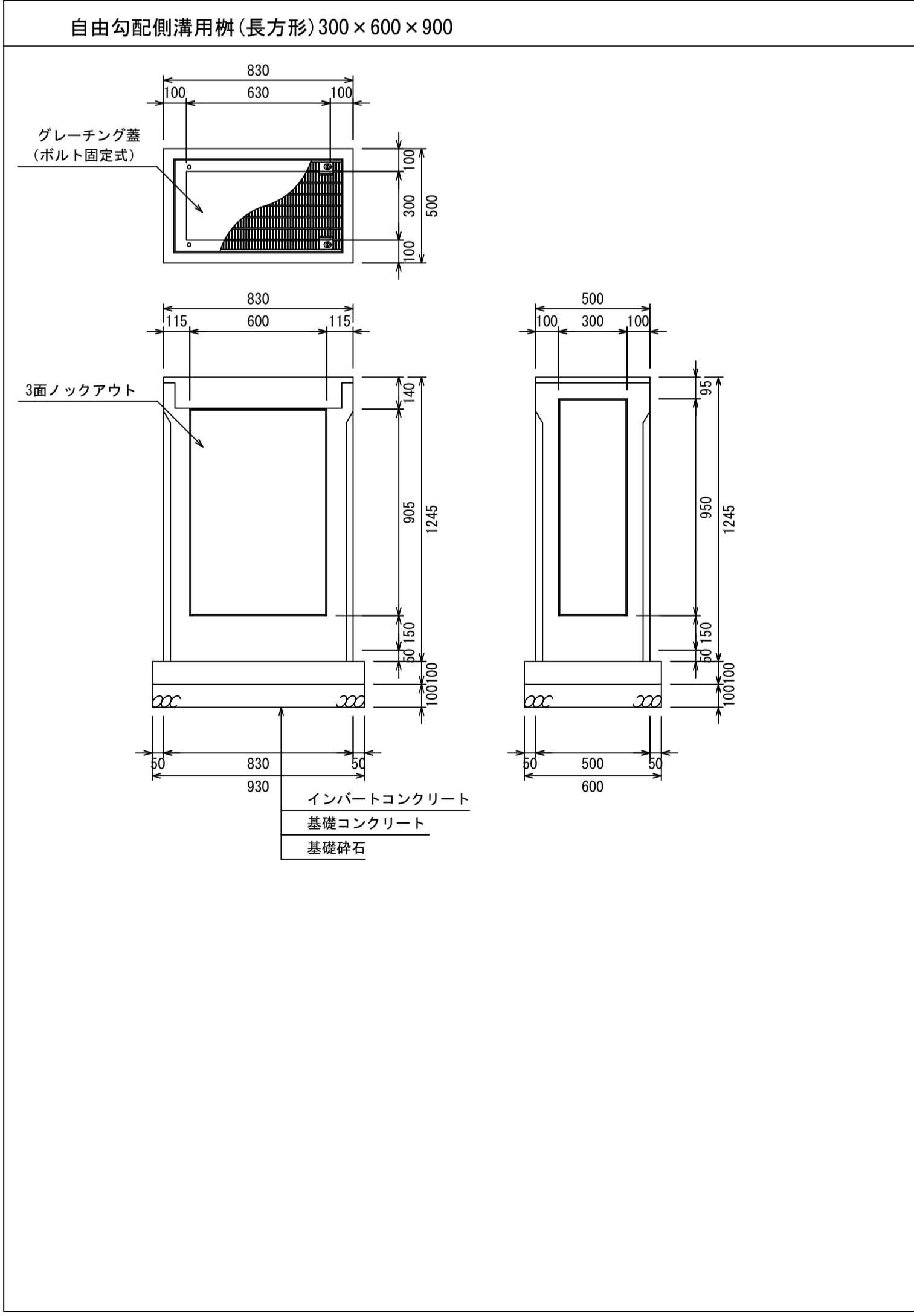
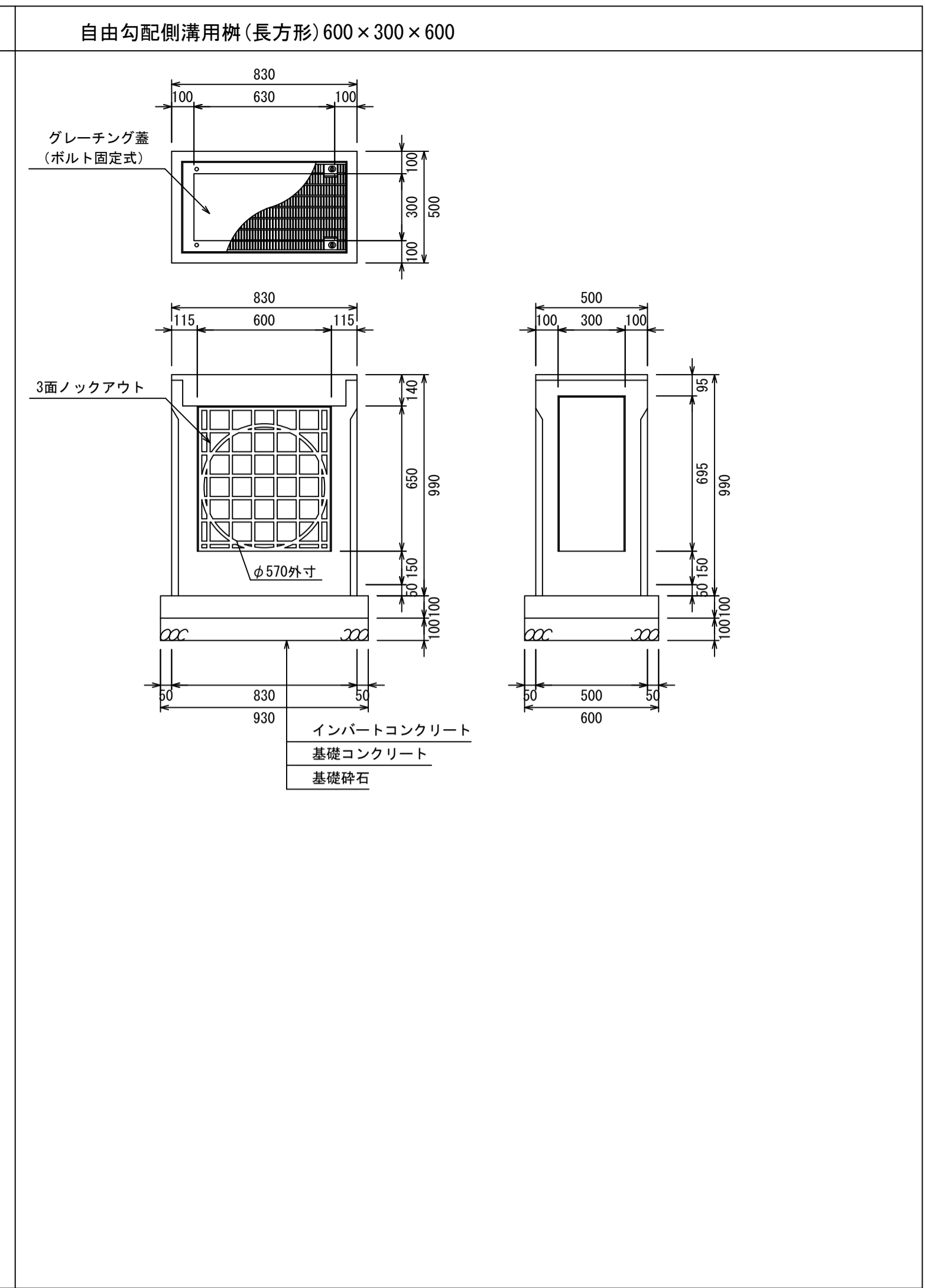
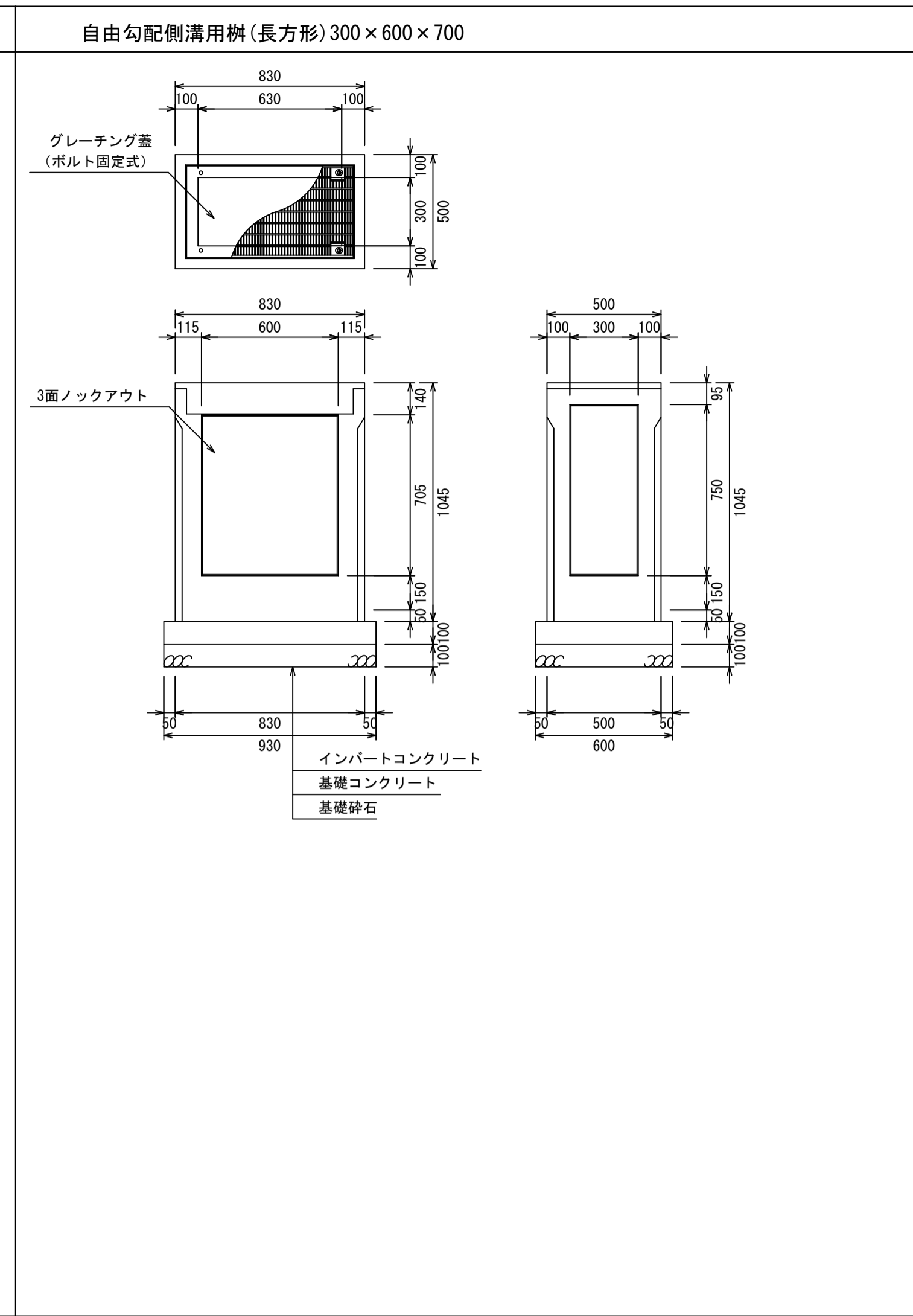
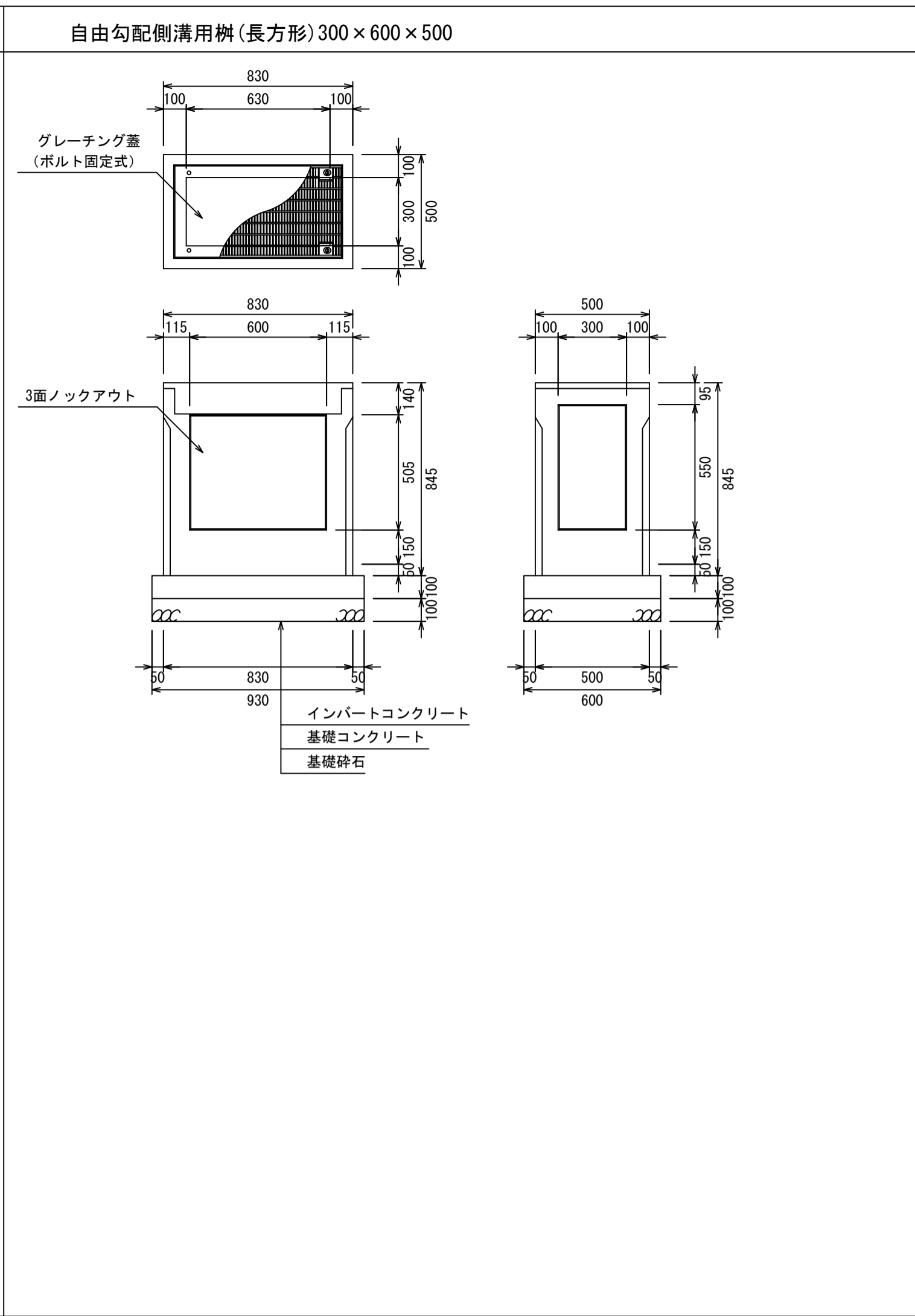
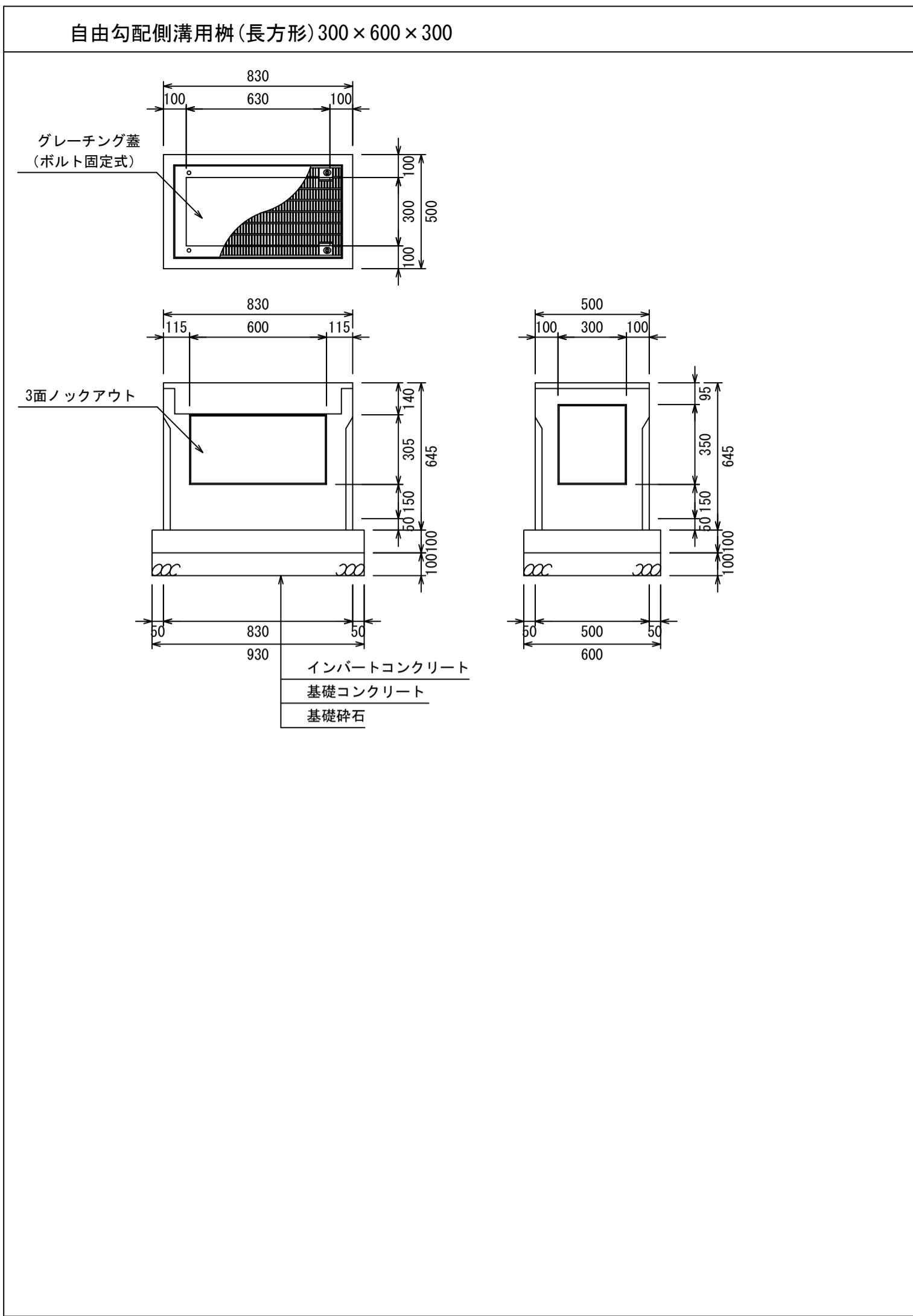


材料表

製品	規格	数量	単位	摘要
自由勾配側溝用柵	600×600×H	1	基	
グレーチング蓋	600用	1	枚	
底打ちコンクリート	18-8-25	0.025	m ³	
型枠		0.372	m ²	
基礎コンクリート	18-8-25	0.086	m ³	
基礎砕石	RC40-0 t=100	0.860	m ²	



図面名称	自由勾配側溝用柵600構造図	
縮尺	A1 1/20	2023.4版



材料表

製品	規格	数量	単位	摘要
自由勾配側溝用柵	300×600×H	1	基	
グレーチング蓋	300×600用	1	枚	
底打ちコンクリート	18-8-25	0.013	m ³	
型枠		0.306	m ²	
基礎コンクリート	18-8-25	0.056	m ³	
基礎砕石	RC40-0 t=100	0.558	m ²	

材料表

製品	規格	数量	単位	摘要
自由勾配側溝用柵	600×300×600	1	基	
グレーチング蓋	600×300用	1	枚	
底打ちコンクリート	18-8-25	0.013	m ³	
型枠		0.306	m ²	
基礎コンクリート	18-8-25	0.056	m ³	
基礎砕石	RC40-0 t=100	0.558	m ²	

図面名称	自由勾配側溝用柵(長方形)構造図	
縮尺	A1 1/20	2023.4版