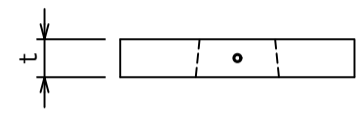
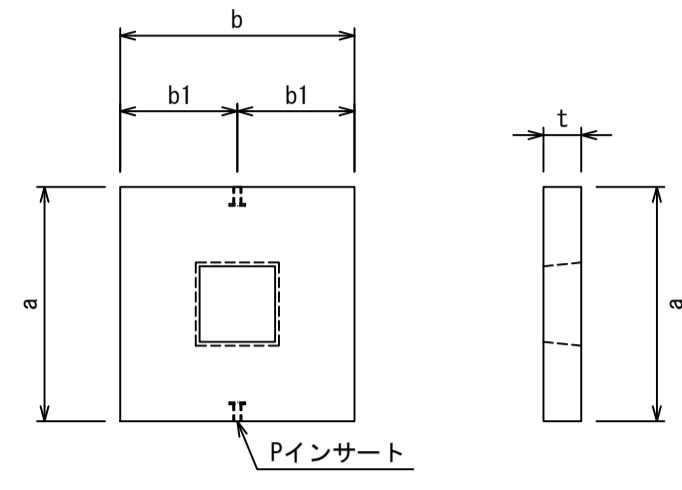


# VS/PU柵基礎板構造図

柵基礎板 S=1/20



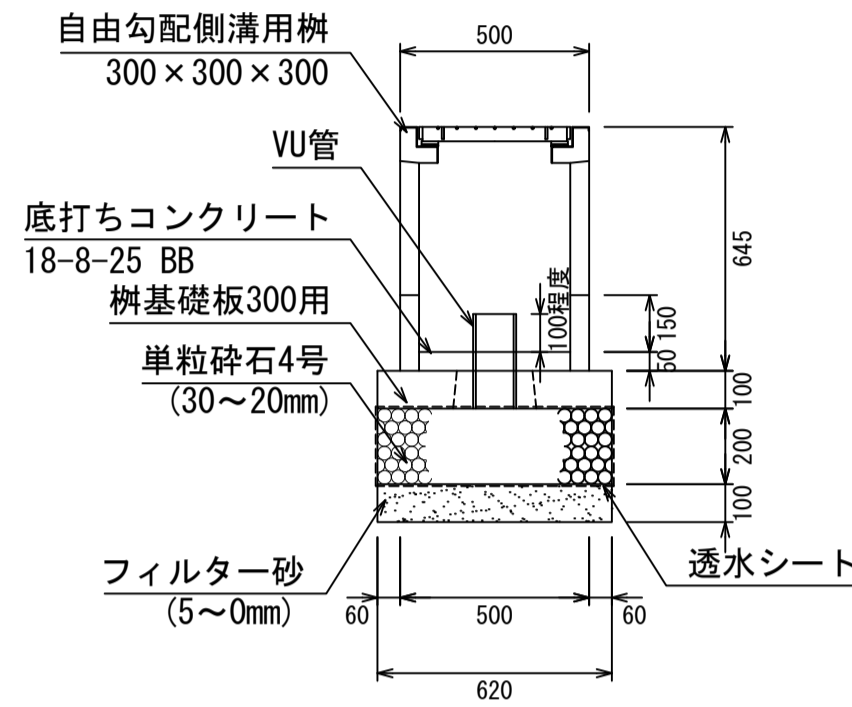
製品寸法表

適用	製品名	a	b1	b	t	参考重量 (kg)
	柵基礎板 250	560	280	560	100	68
	柵基礎板 300	620	310	620	100	80
	柵基礎板 400	730	365	730	100	103
	柵基礎板 500	850	425	850	100	129
	柵基礎板 600	930	465	930	100	141

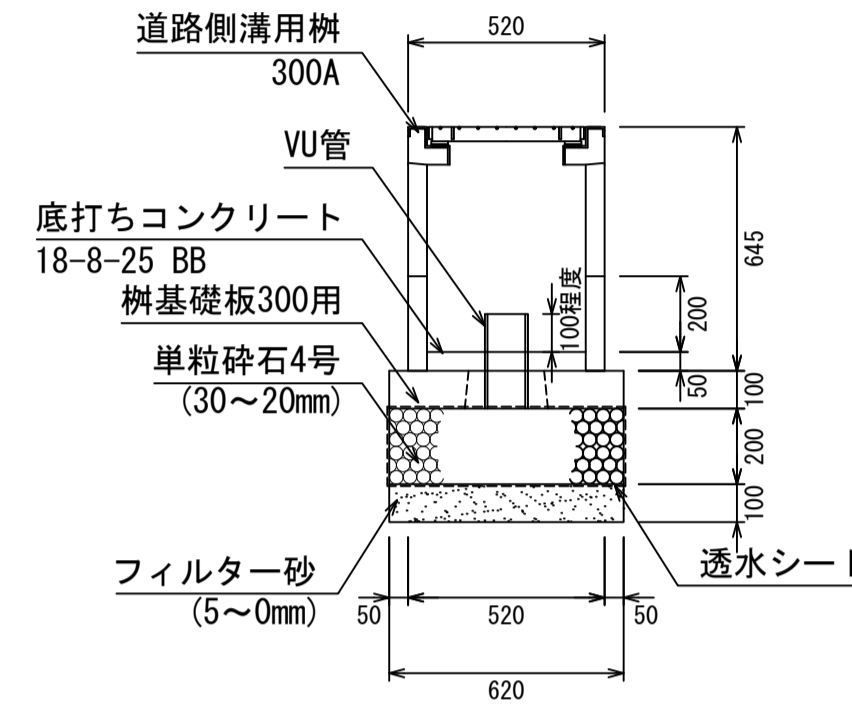
※250~500用は、道側柵とVS柵兼用  
 ※600用についてはVS柵のみ対応

柵基礎板の使用例  
 浸透用として使用する場合

浸透柵工法図  
 自由勾配側溝用柵

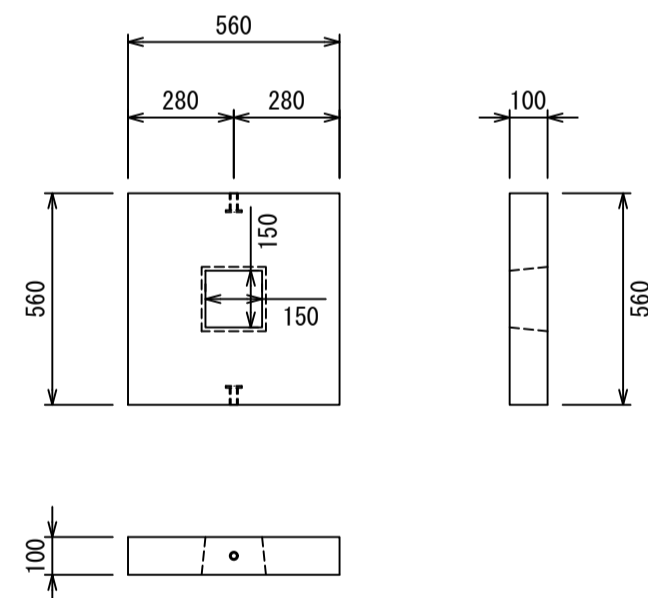


浸透柵工法図  
 道路側溝用柵

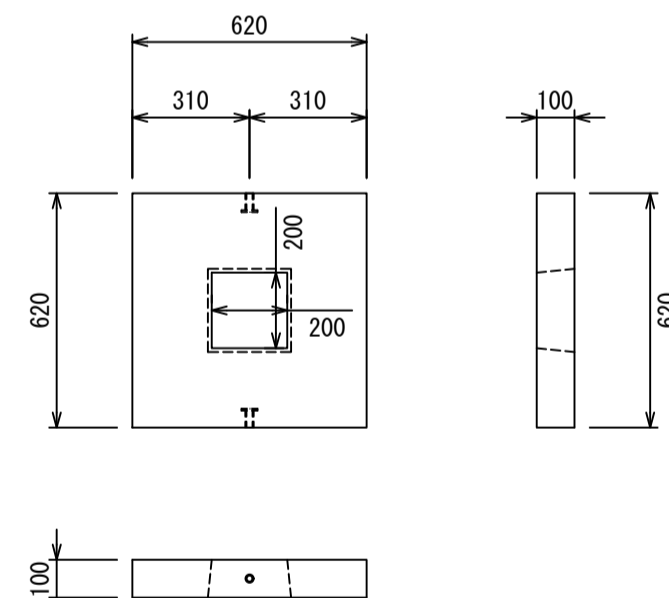


1. VU管について柵内径φ300まではφ100、それを超える場合はφ200を基準とする。
2. 浸透柵のVU管の天端高について、底打ちコンクリートから10cm上部程度とすること。
3. 浸透量の算定式で使用する飽和透水係数は、「現地浸透試験の結果」を用いることを標準とする。また、状況に応じて土の粒度試験により求まる粒径から簡易に推定できる飽和透水係数の概略値を採用する。
4. 単粒砕石の横幅は、必要な浸透量に応じて変更すること。

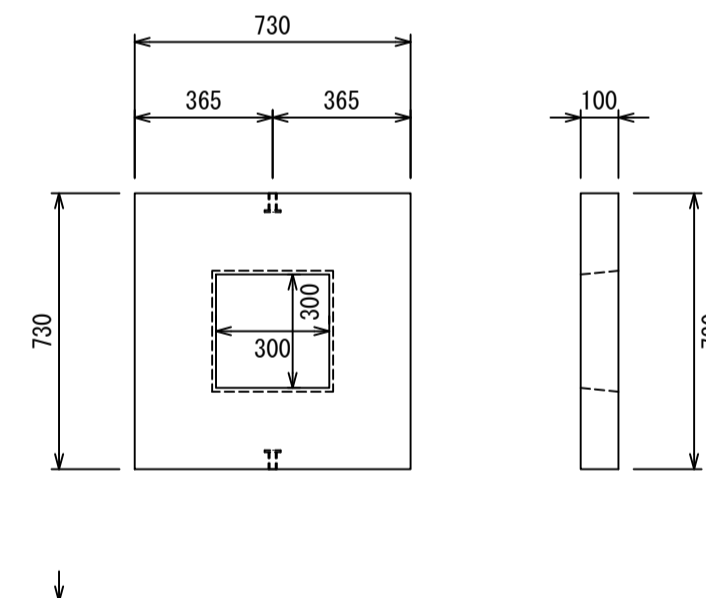
柵基礎板250用



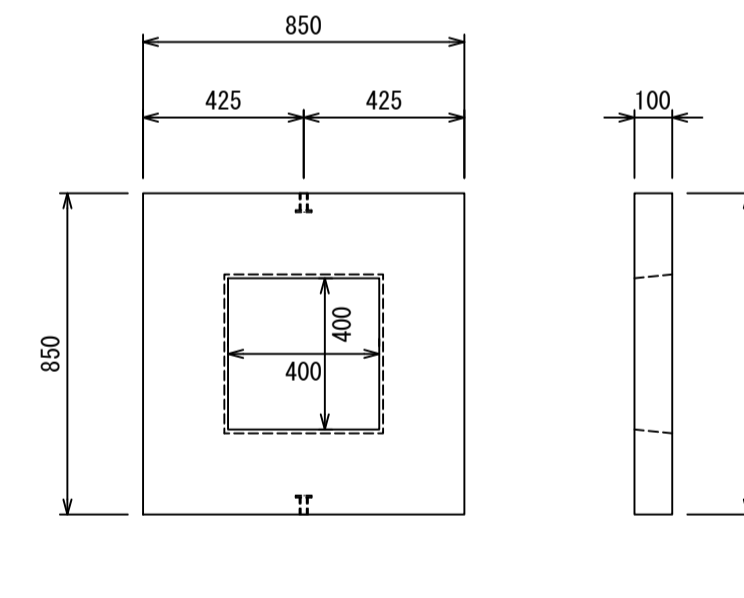
柵基礎板300用



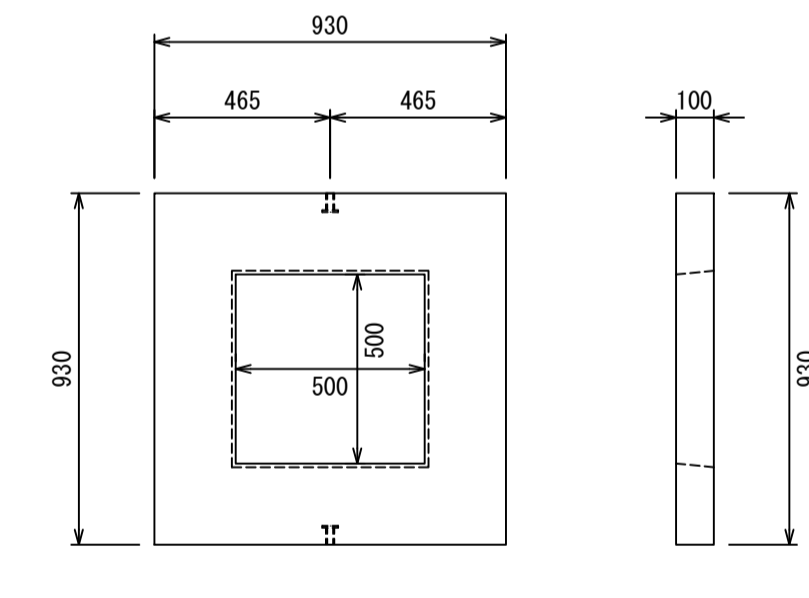
柵基礎板400用



柵基礎板500用



柵基礎板600用



図面名称

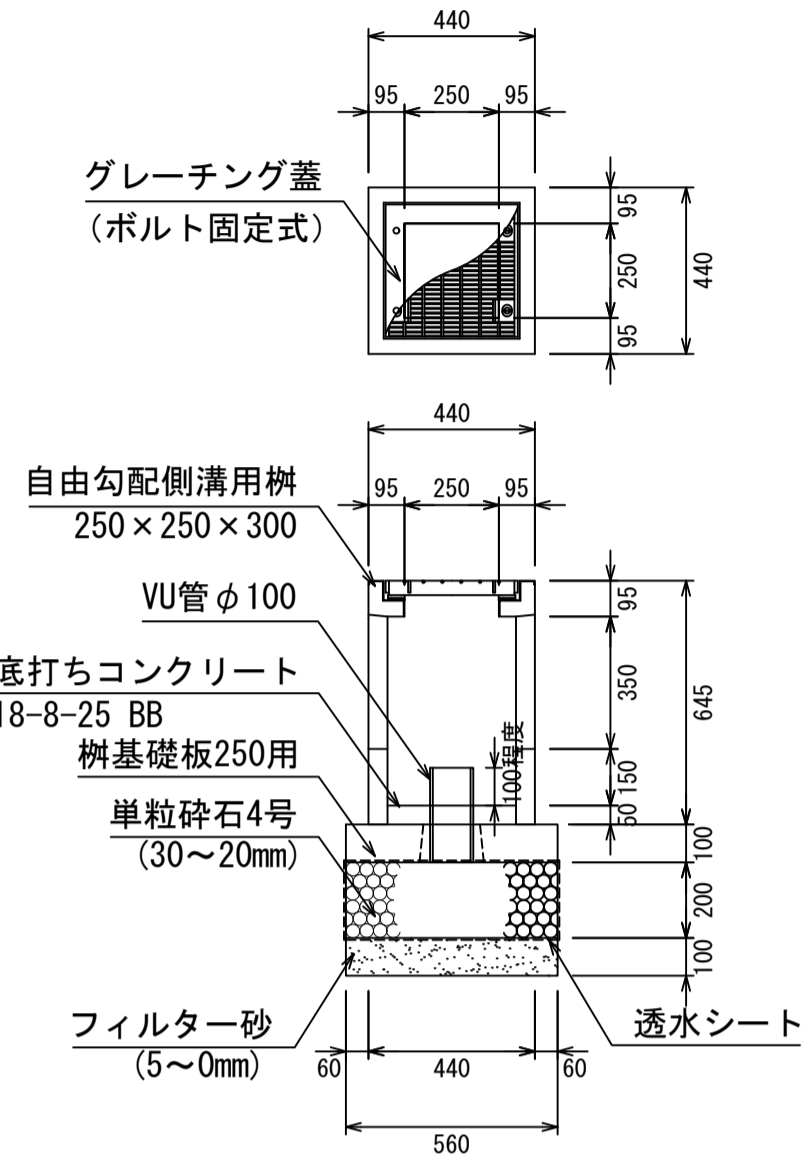
柵基礎板構造図(1)

縮尺

A1 1/20

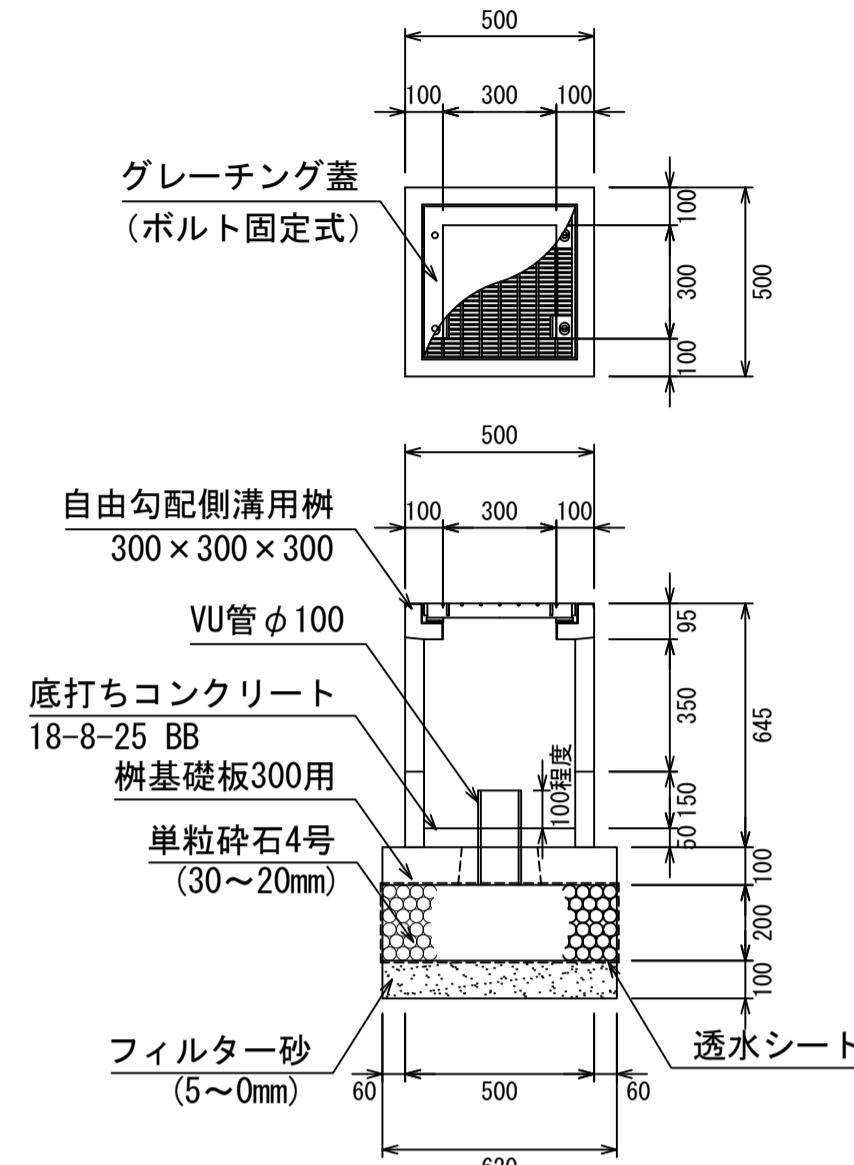
2026.5版

自由勾配側溝用柵  
250×250×300 S=1:20



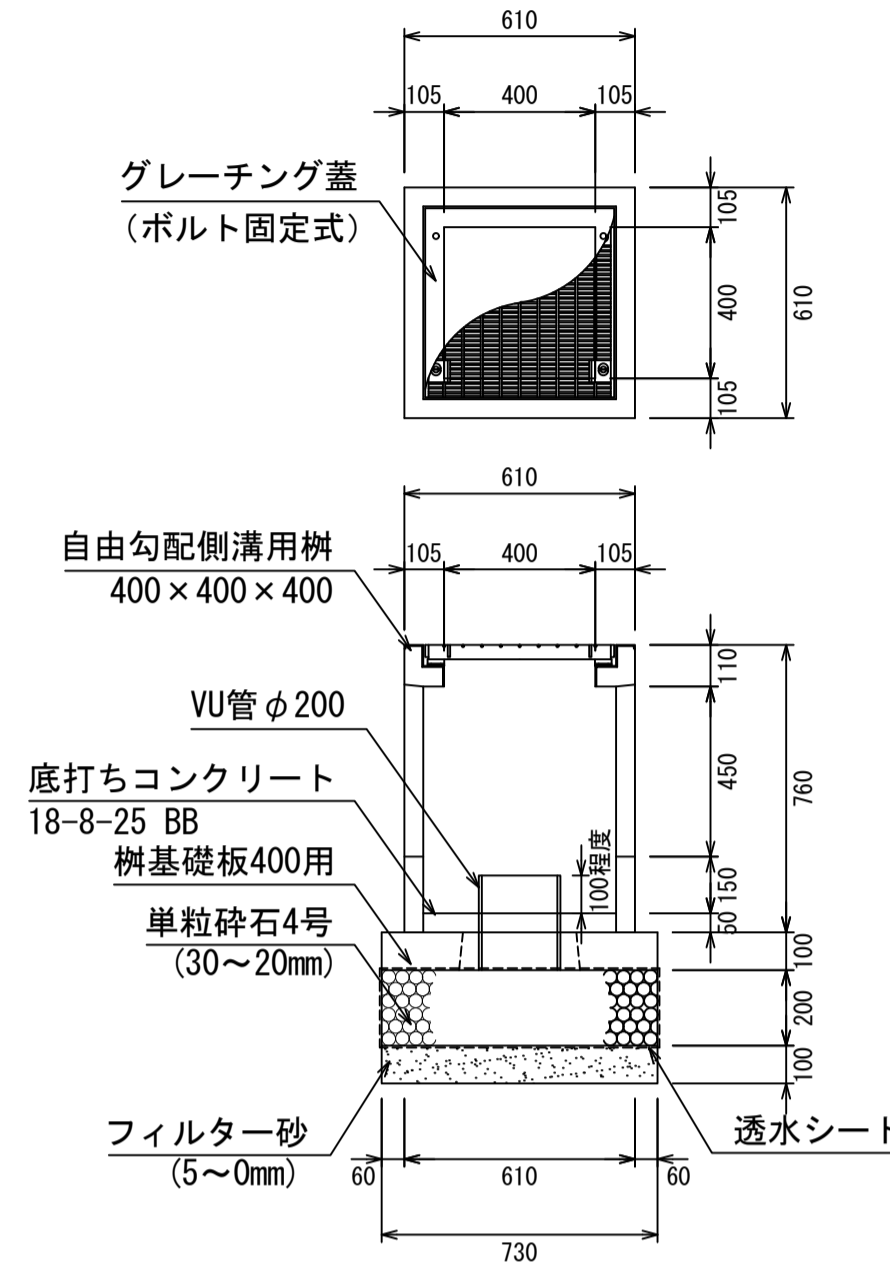
材料表		1基当り		
製品	規格	数量	単位	摘要
自由勾配側溝用柵	250×250×300	1	基	
グレーチング蓋	250用(T-25細目)	1	枚	
底打ちコンクリート	18-8-25BB	0.007	m <sup>3</sup>	
柵基礎板	250用(560×560×100)	1	枚	
単粒砕石	4号(30~20mm) t=200	0.063	m <sup>3</sup>	
フィルター砂	5~0mm t=100	0.031	m <sup>3</sup>	
VU管	φ100	0.250	m	
透水シート		1	式	

自由勾配側溝用柵  
300×300×300 S=1:20



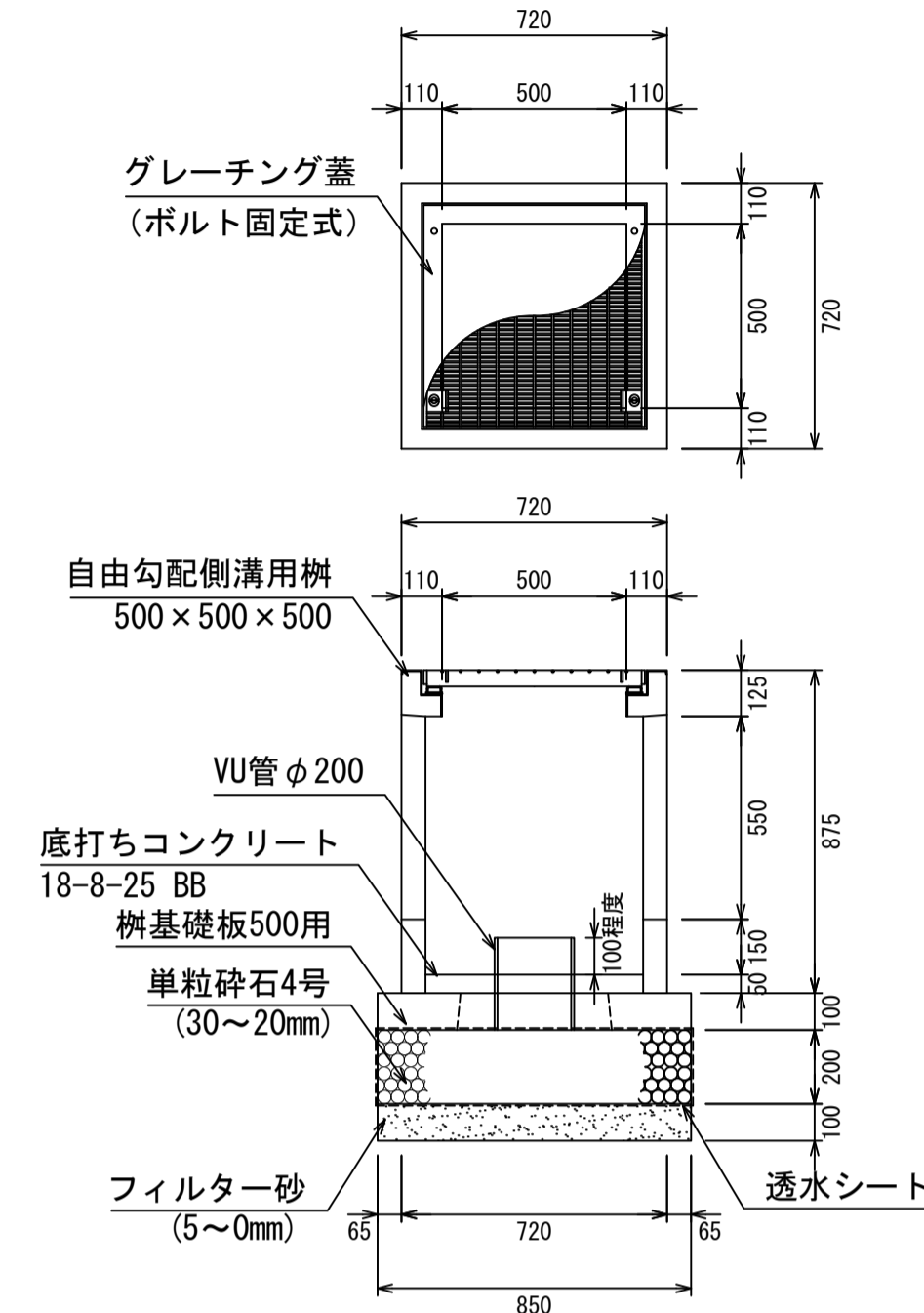
材料表		1基当り		
製品	規格	数量	単位	摘要
自由勾配側溝用柵	300×300×300	1	基	
グレーチング蓋	300用(T-25細目)	1	枚	
底打ちコンクリート	18-8-25BB	0.011	m <sup>3</sup>	
柵基礎板	300用(620×620×100)	1	枚	
単粒砕石	4号(30~20mm) t=200	0.077	m <sup>3</sup>	
フィルター砂	5~0mm t=100	0.038	m <sup>3</sup>	
VU管	φ100	0.250	m	
透水シート		1	式	

自由勾配側溝用柵  
400×400×400 S=1:20



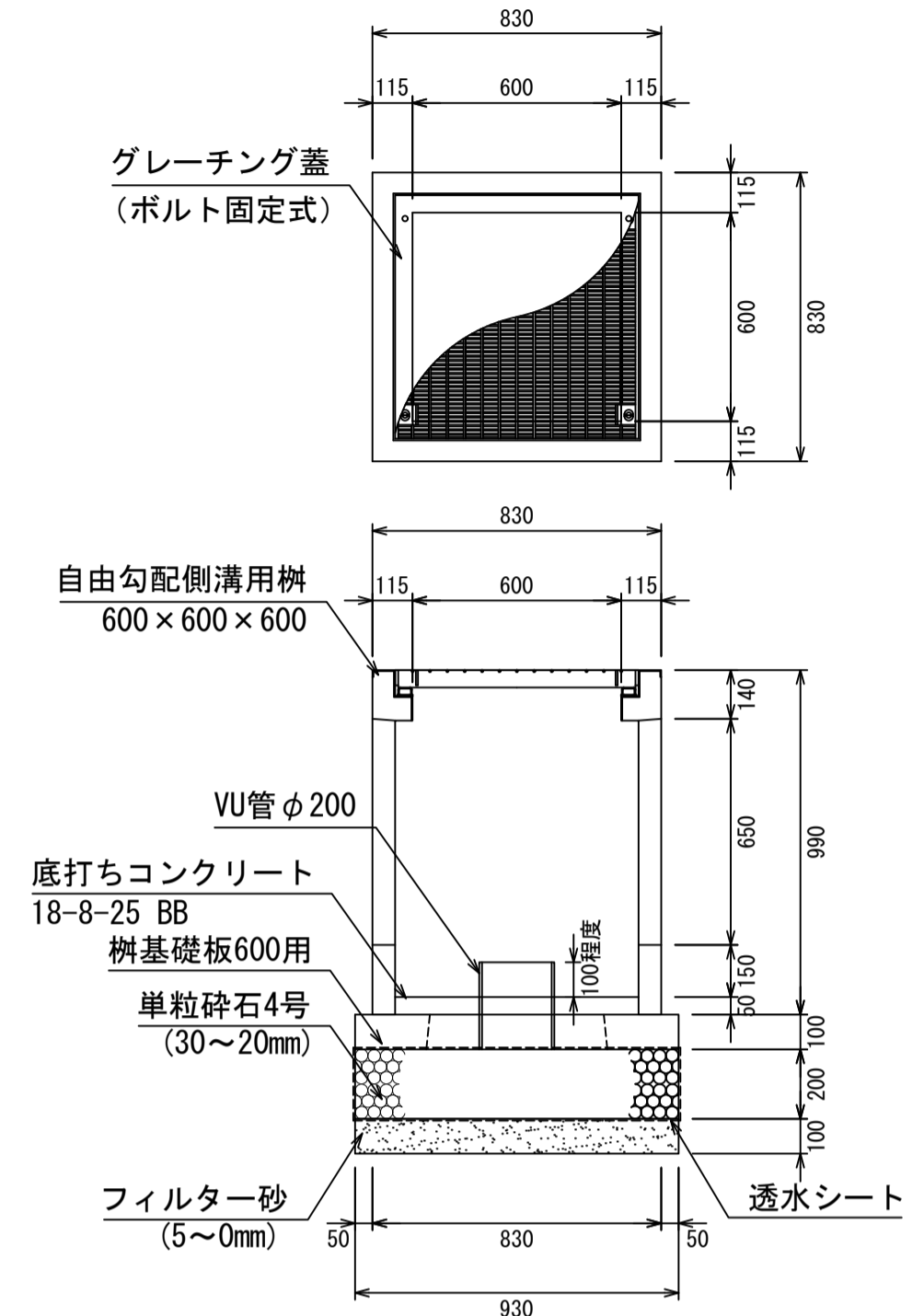
材料表		1基当り		
製品	規格	数量	単位	摘要
自由勾配側溝用柵	400×400×400	1	基	
グレーチング蓋	400用(T-25細目)	1	枚	
底打ちコンクリート	18-8-25BB	0.017	m <sup>3</sup>	
柵基礎板	400用(730×730×100)	1	枚	
単粒砕石	4号(30~20mm) t=200	0.107	m <sup>3</sup>	
フィルター砂	5~0mm t=100	0.053	m <sup>3</sup>	
VU管	φ200	0.250	m	
透水シート		1	式	

自由勾配側溝用柵  
500×500×500 S=1:20



材料表		1基当り		
製品	規格	数量	単位	摘要
自由勾配側溝用柵	500×500×500	1	基	
グレーチング蓋	500用(T-25細目)	1	枚	
底打ちコンクリート	18-8-25BB	0.029	m <sup>3</sup>	
柵基礎板	500用(850×850×100)	1	枚	
単粒砕石	4号(30~20mm) t=200	0.145	m <sup>3</sup>	
フィルター砂	5~0mm t=100	0.072	m <sup>3</sup>	
VU管	φ200	0.250	m	
透水シート		1	式	

自由勾配側溝用柵  
600×600×600 S=1:20



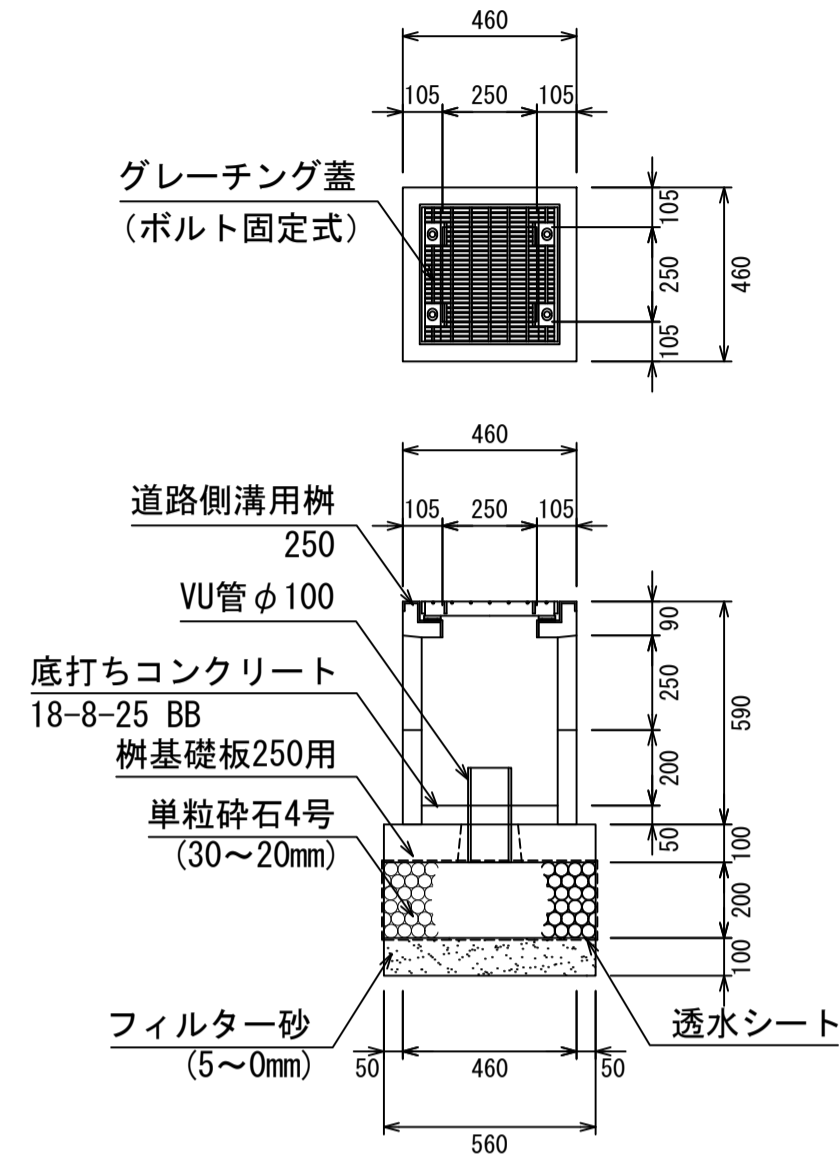
材料表		1基当り		
製品	規格	数量	単位	摘要
自由勾配側溝用柵	600×600×600	1	基	
グレーチング蓋	600用(T-25細目)	1	枚	
底打ちコンクリート	18-8-25BB	0.045	m <sup>3</sup>	
柵基礎板	600用(930×930×100)	1	枚	
単粒砕石	4号(30~20mm) t=200	0.173	m <sup>3</sup>	
フィルター砂	5~0mm t=100	0.086	m <sup>3</sup>	
VU管	φ200	0.250	m	
透水シート		1	式	

1. VU管について柵内径φ300まではφ100、それを超える場合はφ200を基準とする。
2. 浸透柵のVU管の天端高について、底打ちコンクリートから10cm上部程度とすること。
3. 浸透量の算定式で使用する飽和透水係数は、「現地浸透試験の結果」を用いることを標準とする。また、状況に応じて土の粒度試験により求める粒径から簡易に推定できる飽和透水係数の概略値を採用する。
4. 単粒砕石の横幅は、必要な浸透量に応じて変更すること。

図面名称	柵基礎板構造図(2)	
縮尺	A1 1/20	2026.5版

道路側溝用柵

250 S=1:20

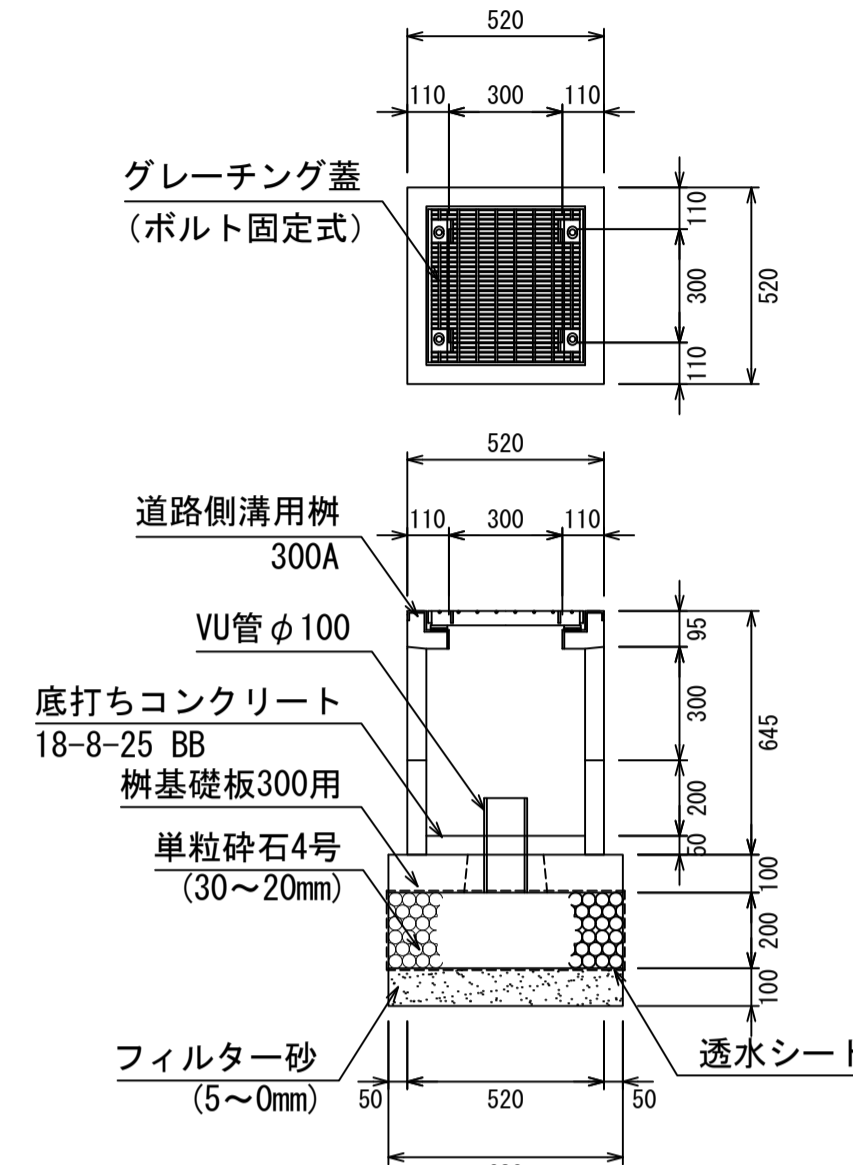


材料表 1基当り

製品	規格	数量	単位	摘要
道路側溝用柵	250	1	基	
グレーチング蓋	250用 (T-25細目)	1	枚	
底打ちコンクリート	18-8-25BB	0.008	m <sup>3</sup>	
柵基礎板	250用 (560×560×100)	1	枚	
単粒砕石	4号 (30~20mm) t=200	0.063	m <sup>3</sup>	
フィルター砂	5~0mm t=100	0.031	m <sup>3</sup>	
VU管	φ100	0.250	m	
透水シート		1	式	

道路側溝用柵

300A S=1:20

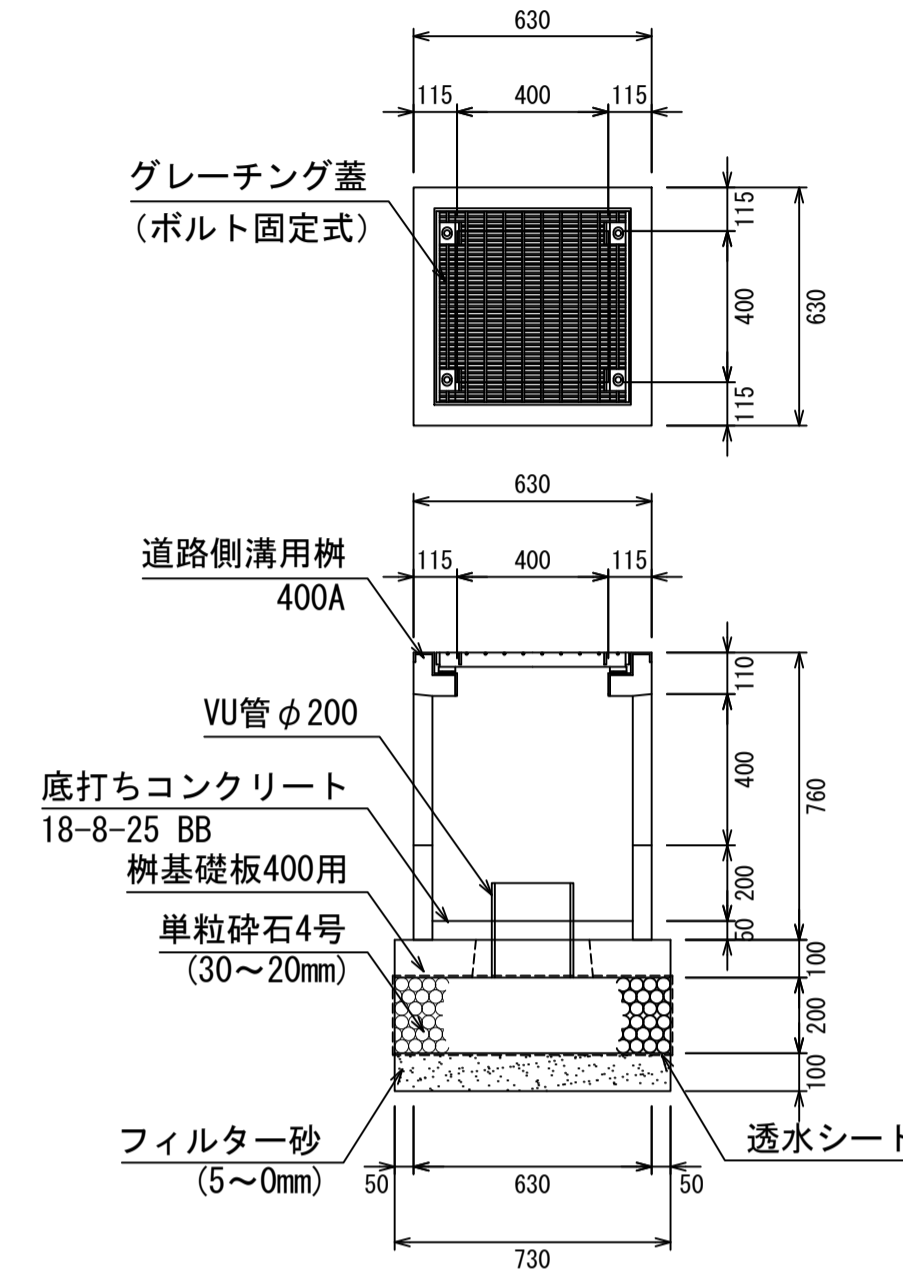


材料表 1基当り

製品	規格	数量	単位	摘要
道路側溝用柵	300A	1	基	
グレーチング蓋	300用 (T-25細目)	1	枚	
底打ちコンクリート	18-8-25BB	0.012	m <sup>3</sup>	
柵基礎板	300用 (620×620×100)	1	枚	
単粒砕石	4号 (30~20mm) t=200	0.077	m <sup>3</sup>	
フィルター砂	5~0mm t=100	0.038	m <sup>3</sup>	
VU管	φ100	0.250	m	
透水シート		1	式	

道路側溝用柵

400A S=1:20

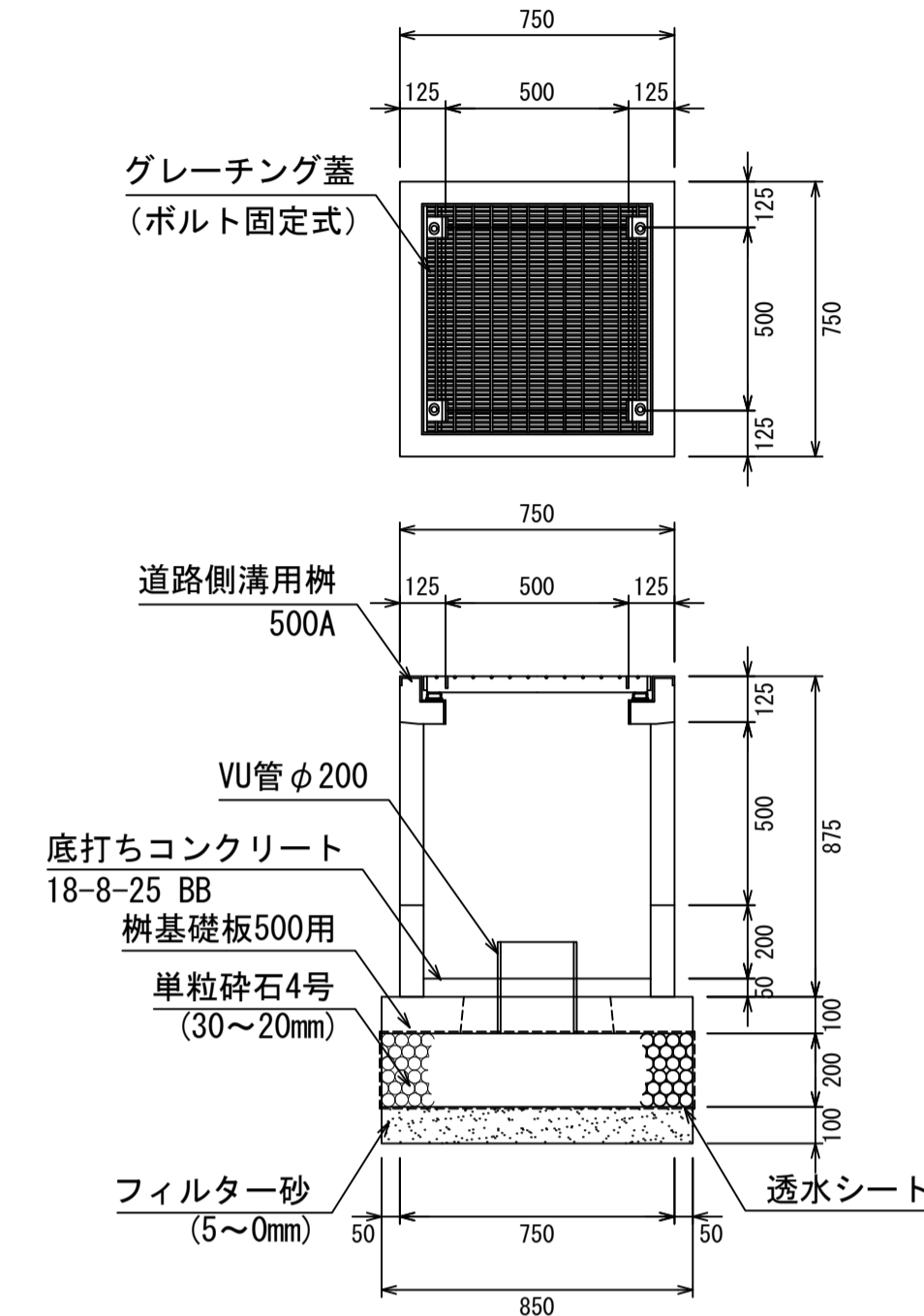


材料表 1基当り

製品	規格	数量	単位	摘要
道路側溝用柵	400A	1	基	
グレーチング蓋	400用 (T-25細目)	1	枚	
底打ちコンクリート	18-8-25BB	0.018	m <sup>3</sup>	
柵基礎板	400用 (730×730×100)	1	枚	
単粒砕石	4号 (30~20mm) t=200	0.107	m <sup>3</sup>	
フィルター砂	5~0mm t=100	0.053	m <sup>3</sup>	
VU管	φ200	0.250	m	
透水シート		1	式	

道路側溝用柵

500A S=1:20



材料表 1基当り

製品	規格	数量	単位	摘要
道路側溝用柵	500A	1	基	
グレーチング蓋	500用 (T-25細目)	1	枚	
底打ちコンクリート	18-8-25BB	0.031	m <sup>3</sup>	
柵基礎板	500用 (850×850×100)	1	枚	
単粒砕石	4号 (30~20mm) t=200	0.145	m <sup>3</sup>	
フィルター砂	5~0mm t=100	0.072	m <sup>3</sup>	
VU管	φ200	0.250	m	
透水シート		1	式	

1. VU管について柵内径φ300まではφ100、それを超える場合はφ200を基準とする。
2. 浸透柵のVU管の天端高について、底打ちコンクリートから10cm上部程度とすること。
3. 浸透量の算定式で使用する飽和透水係数は、「現地浸透試験の結果」を用いることを標準とする。また、状況に応じて土の粒度試験により求まる粒径から簡易に推定できる飽和透水係数の概略値を採用する。
4. 単粒砕石の横幅は、必要な浸透量に応じて変更すること。

図面名称	柵基礎板構造図(3)	
縮尺	A1 1/20	2026.5版