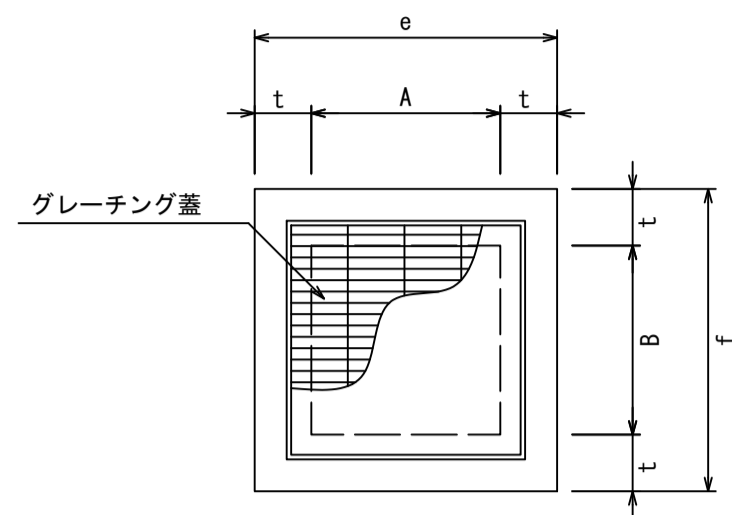


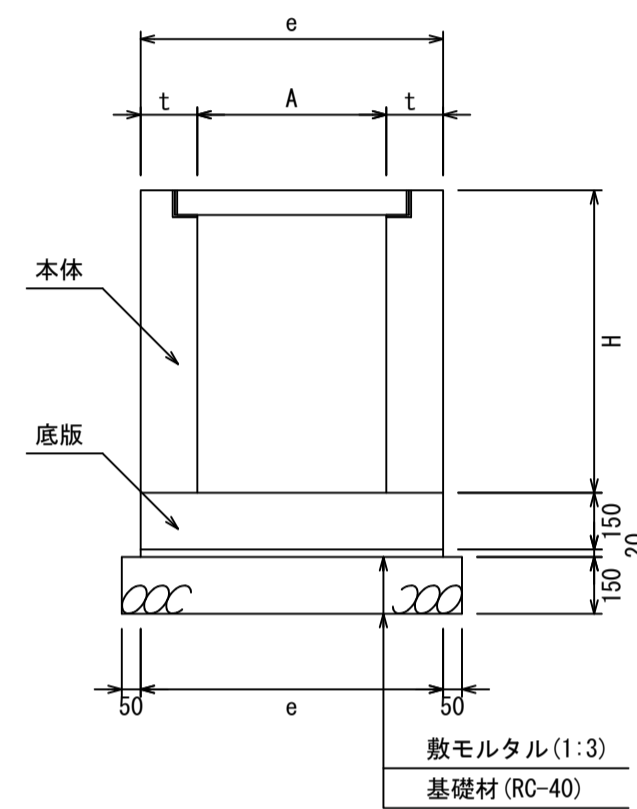
集水樹(グレーチングタイプ)

底板付き S=1/20

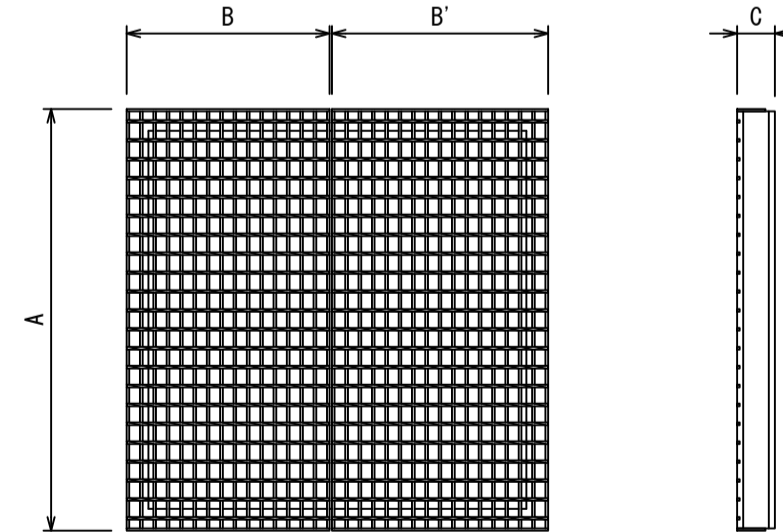
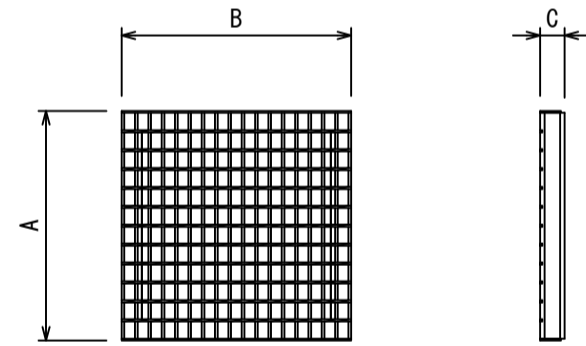
平面図



断面図



グレーチング蓋
※落下込み普通目 T-25



寸法表

適用	呼び名 (A×B×H)	寸法 (mm)					
		A	B	H	e	f	t
	500×500×400			400			
	500×500×500			500			
	500×500×600			600			
	500×500×700			700			
	500×500×800			800			
	500×500×900			900			
	500×500×1000			1000			
	500×500×1100			1100			
	500×500×1200	500	500	1200	800	800	150
	500×500×1300			1300			
	500×500×1400			1400			
	500×500×1500			1500			
	500×500×1600			1600			
	500×500×1700			1700			
	500×500×1800			1800			
	500×500×1900			1900			
	500×500×2000			2000			
	600×600×400			400			
	600×600×500			500			
	600×600×600			600			
	600×600×700			700			
	600×600×800			800			
	600×600×900			900			
	600×600×1000			1000			
	600×600×1100			1100			
	600×600×1200	600	600	1200	900	900	150
	600×600×1300			1300			
	600×600×1400			1400			
	600×600×1500			1500			
	600×600×1600			1600			
	600×600×1700			1700			
	600×600×1800			1800			
	600×600×1900			1900			
	600×600×2000			2000			

- 適用欄に印を付けたものが、本工事使用タイプである
- 本体については、Hが高くなると上下2分割となる
- 深さが1000を超える製品は、昇降用のタラップをオプションで取付可能

規格表

適用	仕様	適用	種類	適用	荷重
○	落下込み	○	普通目	○	T-25
	ボルト固定	○	細目		T-14
	-		-		T-2

寸法表

適用	呼び名	寸法 (mm)			参考重量 (kg)
		A	B	C	
	500用	607	607	65	32
	600用	713	713	75	50
	700用	819	819	75	65
	800用	925	925	90	98
	900用	995	995	90	113

- 寸法表は、落下込み普通目 T-25の寸法です

寸法表

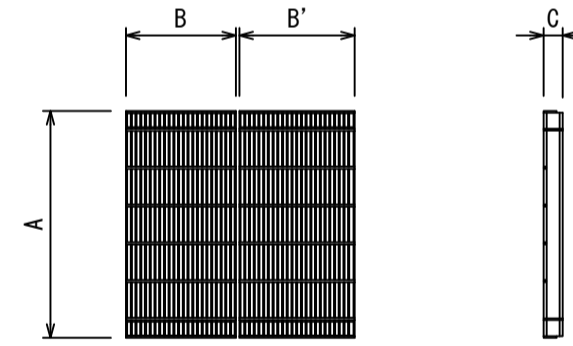
適用	呼び名	寸法 (mm)				参考重量 (kg)
		A	B	B'	C	
	1000用	1115	537	572	100	78/83

- 寸法表は、落下込み普通目 T-25の寸法です
- 1000用は2枚1組での使用になります

寸法表

適用	呼び名 (A×B×H)	寸法 (mm)					
		A	B	H	e	f	t
	700×700×500			500			
	700×700×600			600			
	700×700×700			700			
	700×700×800			800			
	700×700×900			900			
	700×700×1000			1000			
	700×700×1100			1100			
	700×700×1200	700	700	1200	1000	1000	150
	700×700×1300			1300			
	700×700×1400			1400			
	700×700×1500			1500			
	700×700×1600			1600			
	700×700×1700			1700			
	700×700×1800			1800			
	700×700×1900			1900			
	700×700×2000			2000			
	800×800×700			700			
	800×800×800			800			
	800×800×900			900			
	800×800×1000			1000			
	800×800×1100			1100			
	800×800×1200	800	800	1200	1100	1100	150
	800×800×1300			1300			
	800×800×1400			1400			
	800×800×1500			1500			
	800×800×1600			1600			
	800×800×1700			1700			
	800×800×1800			1800			
	800×800×1900			1900			
	800×800×2000			2000			

グレーチング蓋
※落下込み細目 T-25



規格表

適用	仕様	適用	種類	適用	荷重
○	落下込み	○	普通目	○	T-25
	ボルト固定	○	細目		T-14
	-		-		T-2

寸法表

適用	呼び名	寸法 (mm)				参考重量 (kg)
		A	B	B'	C	
	500用	600	290	305	50	25/26
	600用	700	350	350	50	35/35
	700用	805	395	410	50	45/48
	800用	900	440	455	55	61/63
	900用	1000	500	500	60	85/85
	1000用	1100	545	545	60	101/101

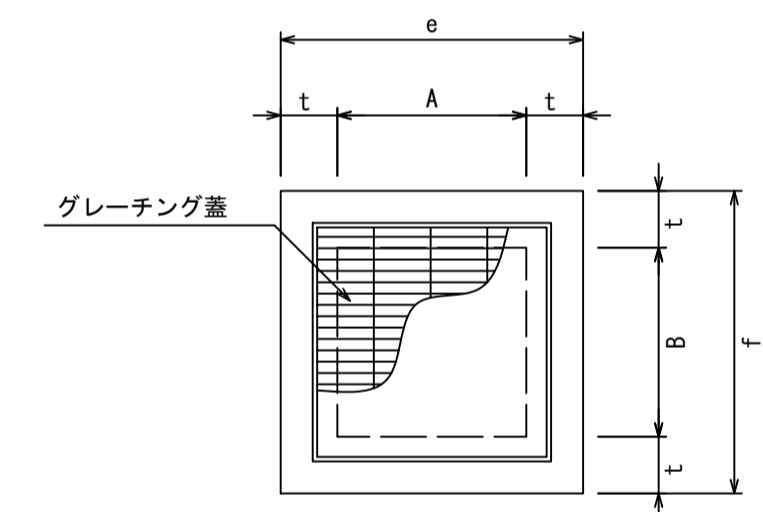
- 寸法表は、落下込み細目 T-25の寸法です
- 細目は2枚1組での使用になります

※底板無しの場合は、こちらを使用してください

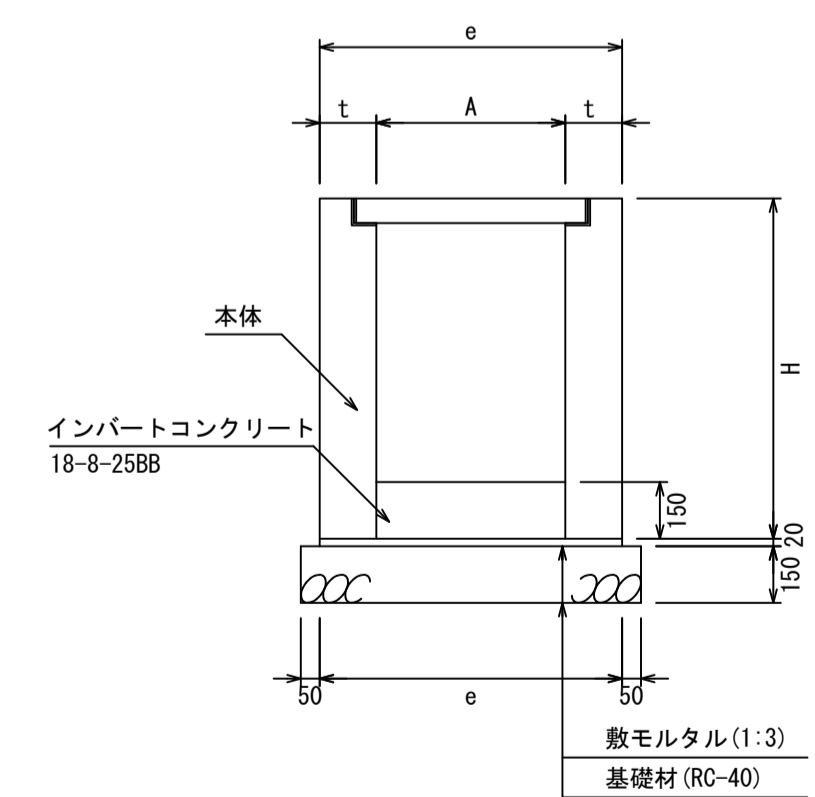
集水樹(グレーチングタイプ)

底板無し S=1/20

平面図



断面図

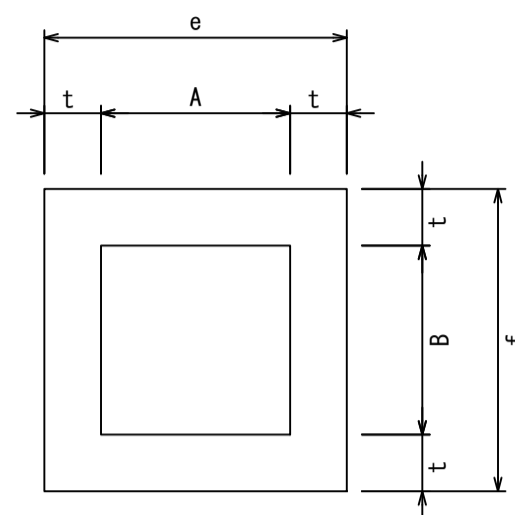


図面名称 集水樹(グレーチングタイプ)一覧

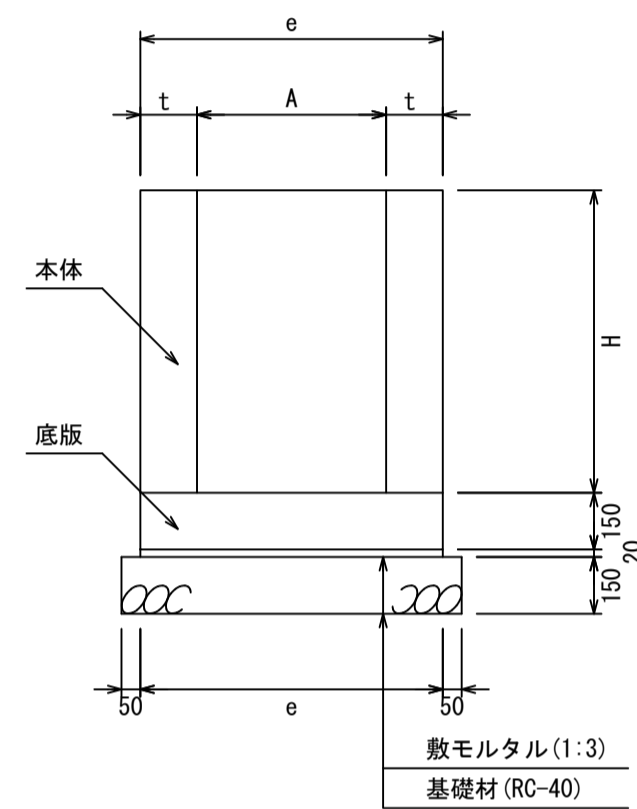
縮尺 A1 1/20 2026.04版

集水桝(フラットタイプ) 底板付き S=1/20

平面図



断面図



寸法表

適用	呼び名 (A×B×H)	寸法(mm)				
		A	B	H	e	t
	500×500×400			400		
	500×500×500			500		
	500×500×600			600		
	500×500×700			700		
	500×500×800			800		
	500×500×900			900		
	500×500×1000			1000		
	500×500×1100			1100		
	500×500×1200	500	500	1200	800	150
	500×500×1300			1300		
	500×500×1400			1400		
	500×500×1500			1500		
	500×500×1600			1600		
	500×500×1700			1700		
	500×500×1800			1800		
	500×500×1900			1900		
	500×500×2000			2000		
	600×600×400			400		
	600×600×500			500		
	600×600×600			600		
	600×600×700			700		
	600×600×800			800		
	600×600×900			900		
	600×600×1000			1000		
	600×600×1100			1100		
	600×600×1200	600	600	1200	900	150
	600×600×1300			1300		
	600×600×1400			1400		
	600×600×1500			1500		
	600×600×1600			1600		
	600×600×1700			1700		
	600×600×1800			1800		
	600×600×1900			1900		
	600×600×2000			2000		

1. 状況に応じて鍍鋼板蓋などを使用する
2. 適用欄に印を付けたものが、本工事使用タイプである
3. 本体については、Hが高くなると上下2分割となる
4. 深さが1000を超える製品は、昇降用のタラップをオプションで取付可能

寸法表

適用	呼び名 (A×B×H)	寸法(mm)				
		A	B	H	e	t
	700×700×500			500		
	700×700×600			600		
	700×700×700			700		
	700×700×800			800		
	700×700×900			900		
	700×700×1000			1000		
	700×700×1100			1100		
	700×700×1200	700	700	1200	1000	150
	700×700×1300			1300		
	700×700×1400			1400		
	700×700×1500			1500		
	700×700×1600			1600		
	700×700×1700			1700		
	700×700×1800			1800		
	700×700×1900			1900		
	700×700×2000			2000		
	800×800×600			600		
	800×800×700			700		
	800×800×800			800		
	800×800×900			900		
	800×800×1000			1000		
	800×800×1100			1100		
	800×800×1200	800	800	1200	1100	150
	800×800×1300			1300		
	800×800×1400			1400		
	800×800×1500			1500		
	800×800×1600			1600		
	800×800×1700			1700		
	800×800×1800			1800		
	800×800×1900			1900		
	800×800×2000			2000		

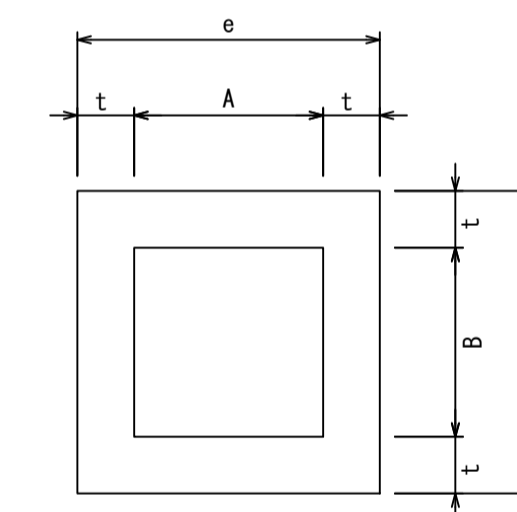
寸法表

適用	呼び名 (A×B×H)	寸法(mm)				
		A	B	H	e	t
	900×900×700			700		
	900×900×800			800		
	900×900×900			900		
	900×900×1000			1000		
	900×900×1100			1100		
	900×900×1200			1200		
	900×900×1300	900	900	1300	1200	150
	900×900×1400			1400		
	900×900×1500			1500		
	900×900×1600			1600		
	900×900×1700			1700		
	900×900×1800			1800		
	900×900×1900			1900		
	900×900×2000			2000		
	1000×1000×800			800		
	1000×1000×900			900		
	1000×1000×1000			1000		
	1000×1000×1100			1100		
	1000×1000×1200			1200		
	1000×1000×1300			1300		
	1000×1000×1400	1000	1000	1400	1300	150
	1000×1000×1500			1500		
	1000×1000×1600			1600		
	1000×1000×1700			1700		
	1000×1000×1800			1800		
	1000×1000×1900			1900		
	1000×1000×2000			2000		

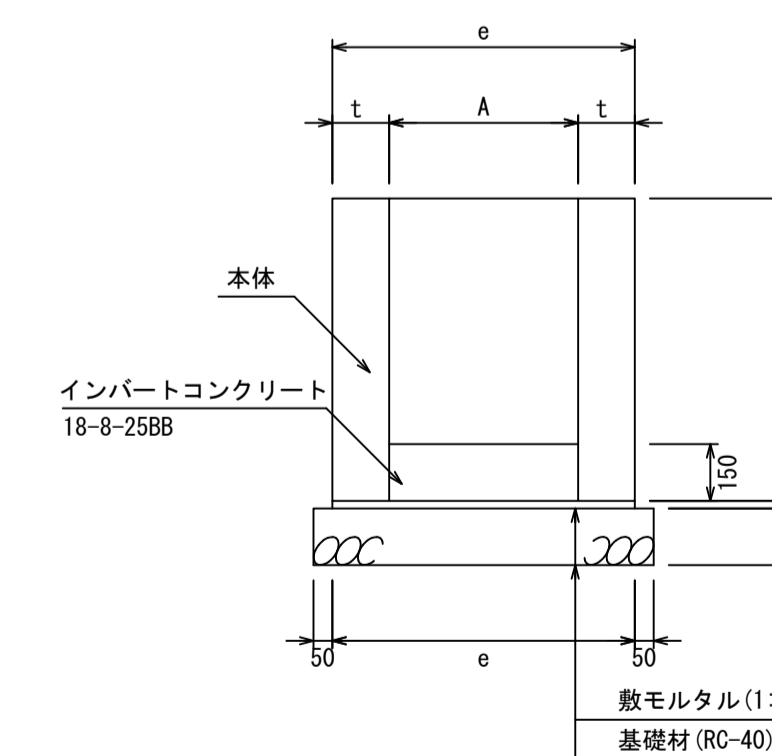
※底板無しの場合は、こちらを使用してください

集水桝(フラットタイプ) 底板無し S=1/20

平面図



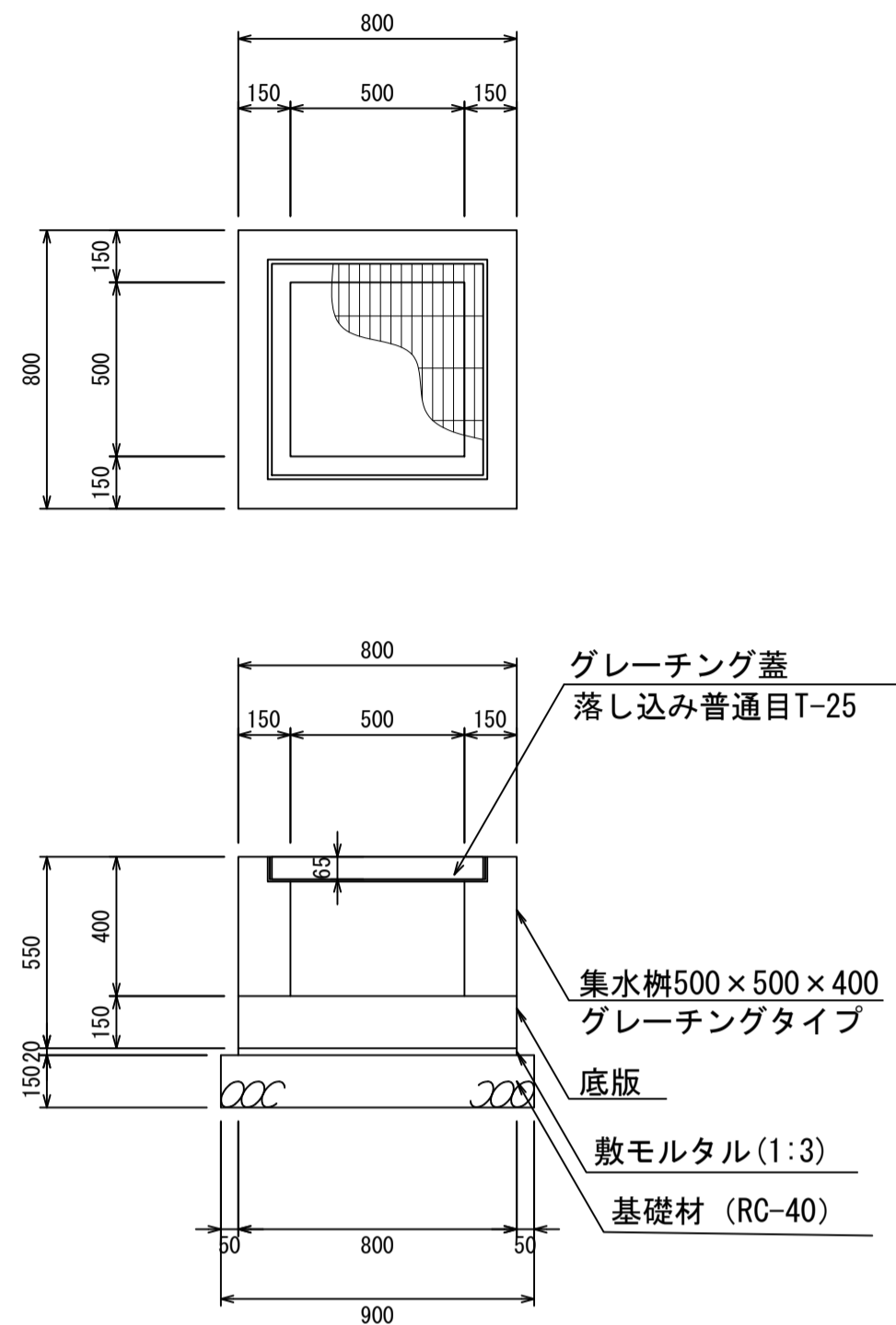
断面図



図面名称	集水桝(フラットタイプ)一覧	
縮尺	A1 1/20	2026.04版

集水枳500×500構造図

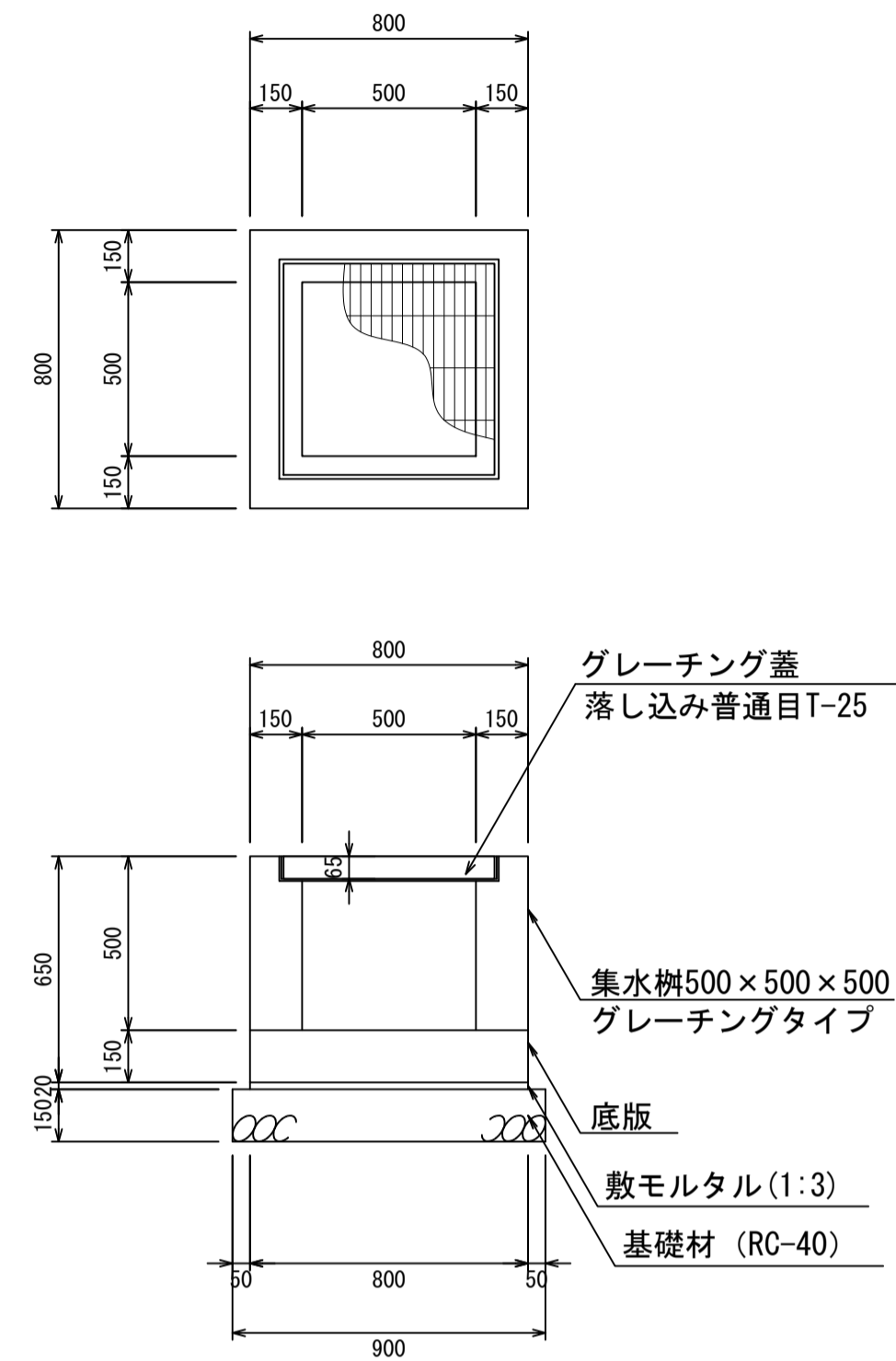
集水枳500×500×400
S=1:20



材料表 1箇所当り

名称	規格	単位	数量	摘要
集水枳	500×500×400	個	1.00	
グレーチング蓋	500×500	個	1.00	
敷モルタル	1:3	m ³	0.01	
基礎材	RC-40	m ³	0.12	

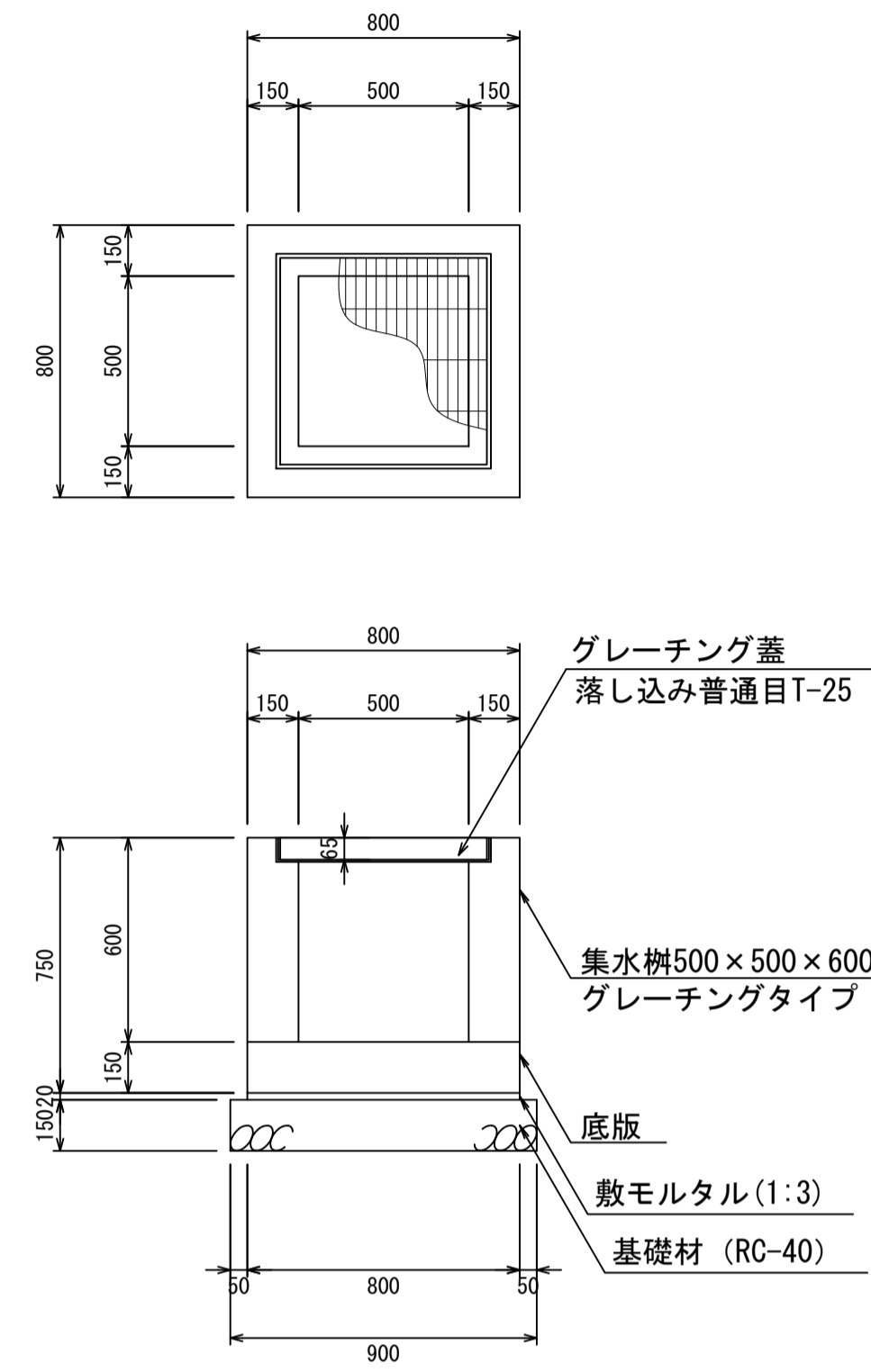
集水枳500×500×500
S=1:20



材料表 1箇所当り

名称	規格	単位	数量	摘要
集水枳	500×500×500	個	1.00	
グレーチング蓋	500×500	個	1.00	
敷モルタル	1:3	m ³	0.01	
基礎材	RC-40	m ³	0.12	

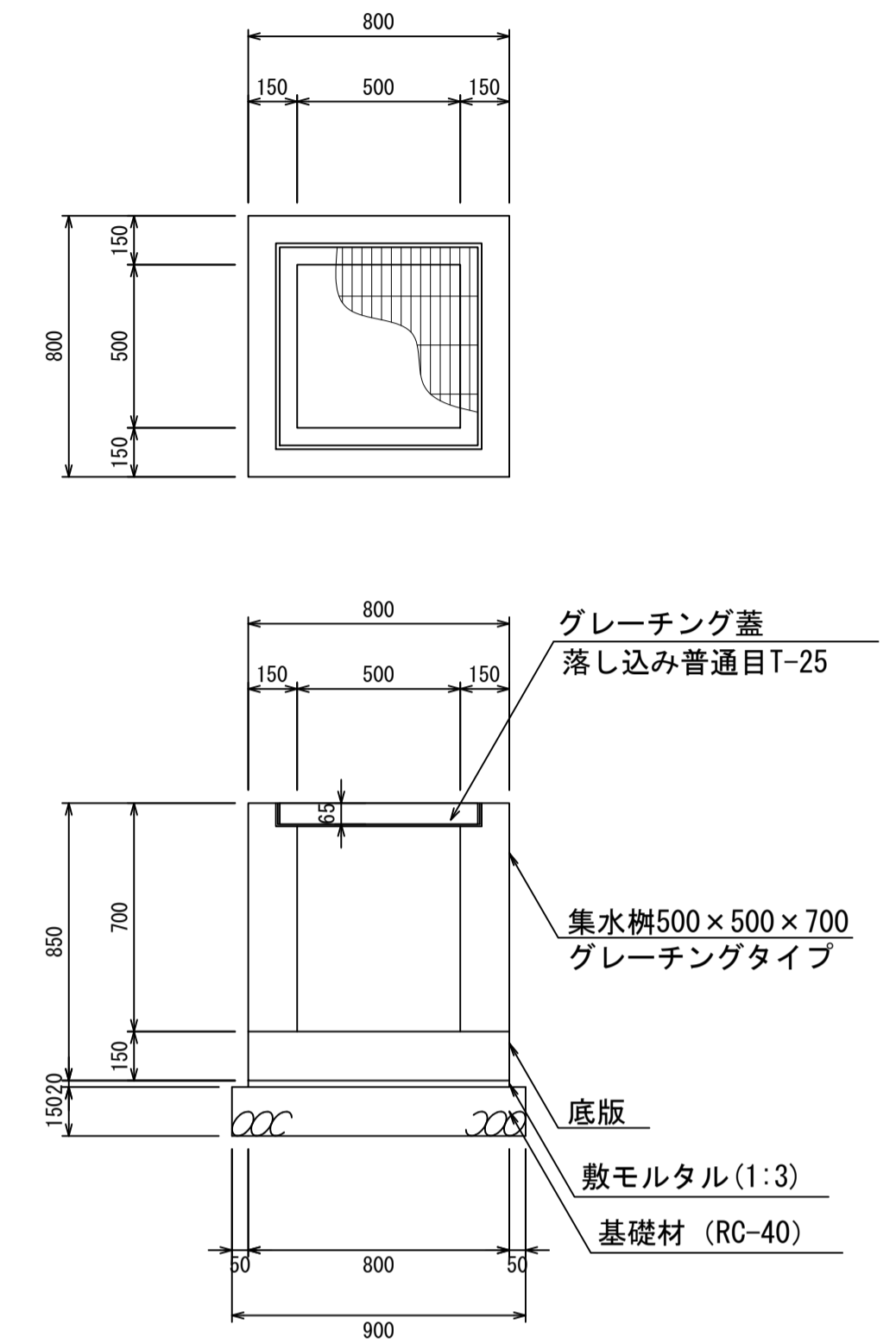
集水枳500×500×600
S=1:20



材料表 1箇所当り

名称	規格	単位	数量	摘要
集水枳	500×500×600	個	1.00	
グレーチング蓋	500×500	個	1.00	
敷モルタル	1:3	m ³	0.01	
基礎材	RC-40	m ³	0.12	

集水枳500×500×700
S=1:20



材料表 1箇所当り

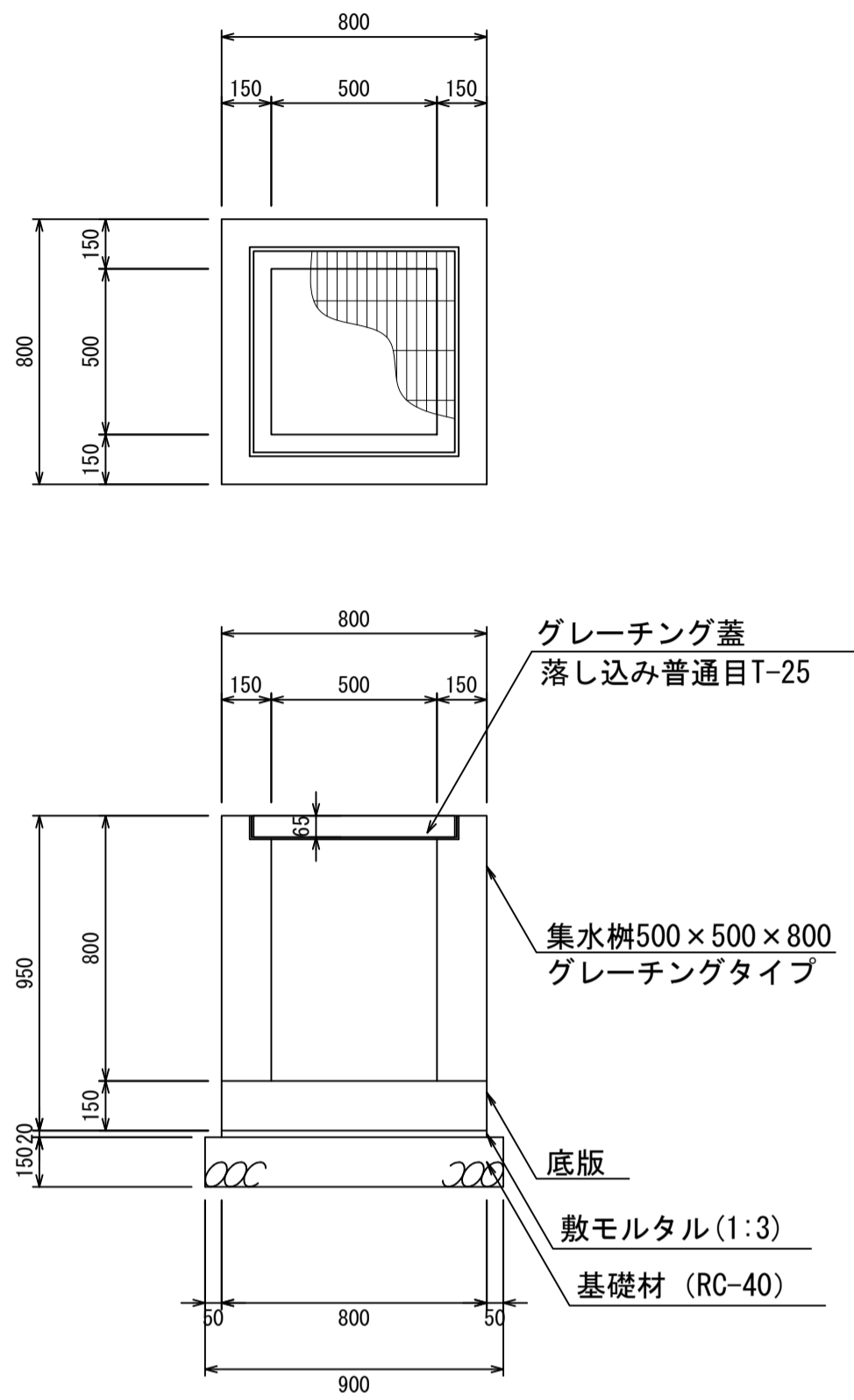
名称	規格	単位	数量	摘要
集水枳	500×500×700	個	1.00	
グレーチング蓋	500×500	個	1.00	
敷モルタル	1:3	m ³	0.01	
基礎材	RC-40	m ³	0.12	

- ・グレーチング蓋は、普通目、細目および、T-2、T-14、T-25があり
- ・受枠は、ボルト固定以外にも落とし込みもあり
- ・開口は、正方形、長方形、および円形が可能
- ・背の高い場合には、グレーチングタイプとグレーチング無しを組み合わせることも可能
- ・昇降用のタラップをオプションで取付可能

図面名称	集水枳500×500構造図(1)	
縮尺	A1 1/20	2026.4版

集水枳500×500構造図

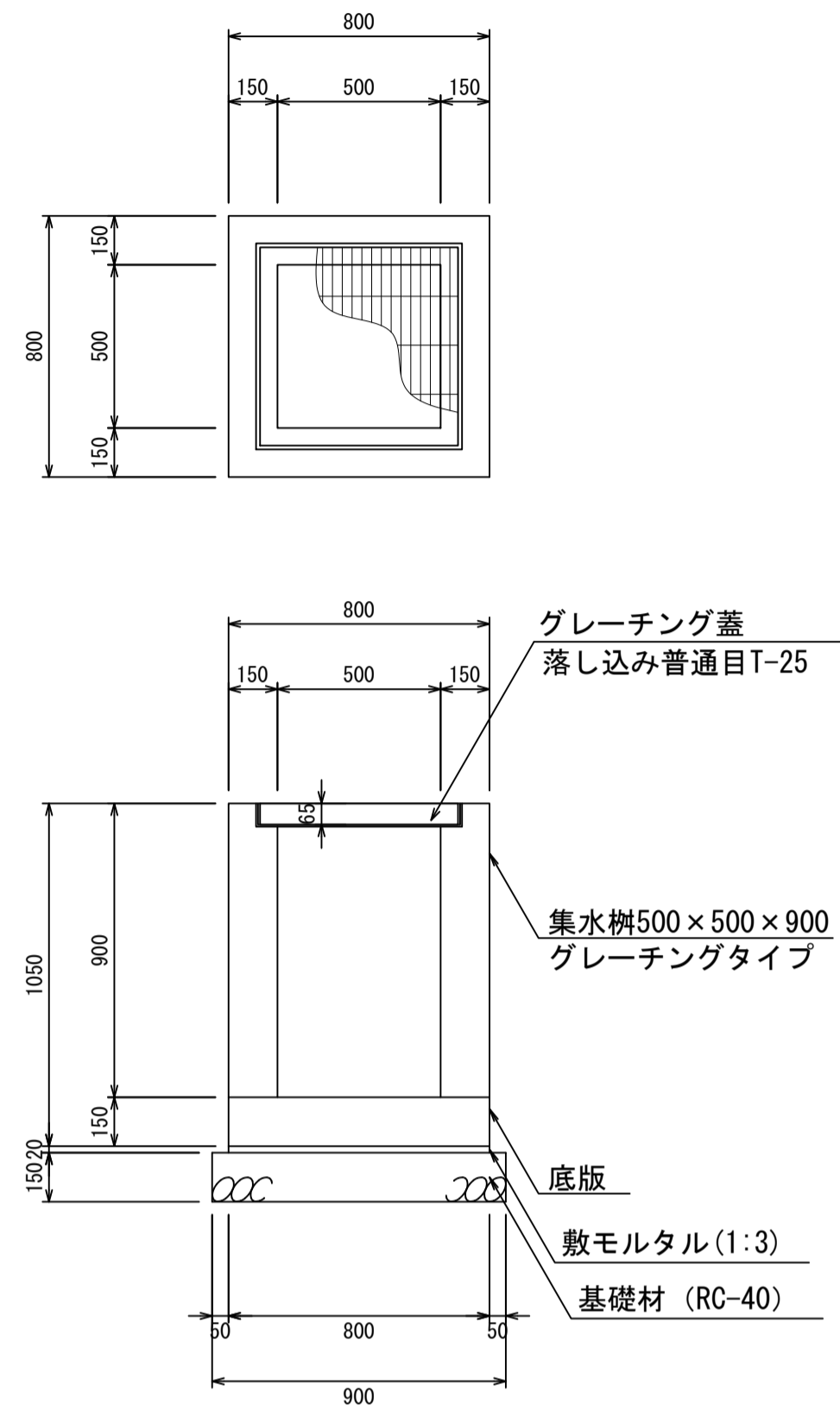
集水枳500×500×800
S=1:20



材料表 1箇所当り

名称	規格	単位	数量	摘要
集水枳	500×500×800	個	1.00	
グレーチング蓋	500×500	個	1.00	
敷モルタル	1:3	m ³	0.01	
基礎材	RC-40	m ³	0.12	

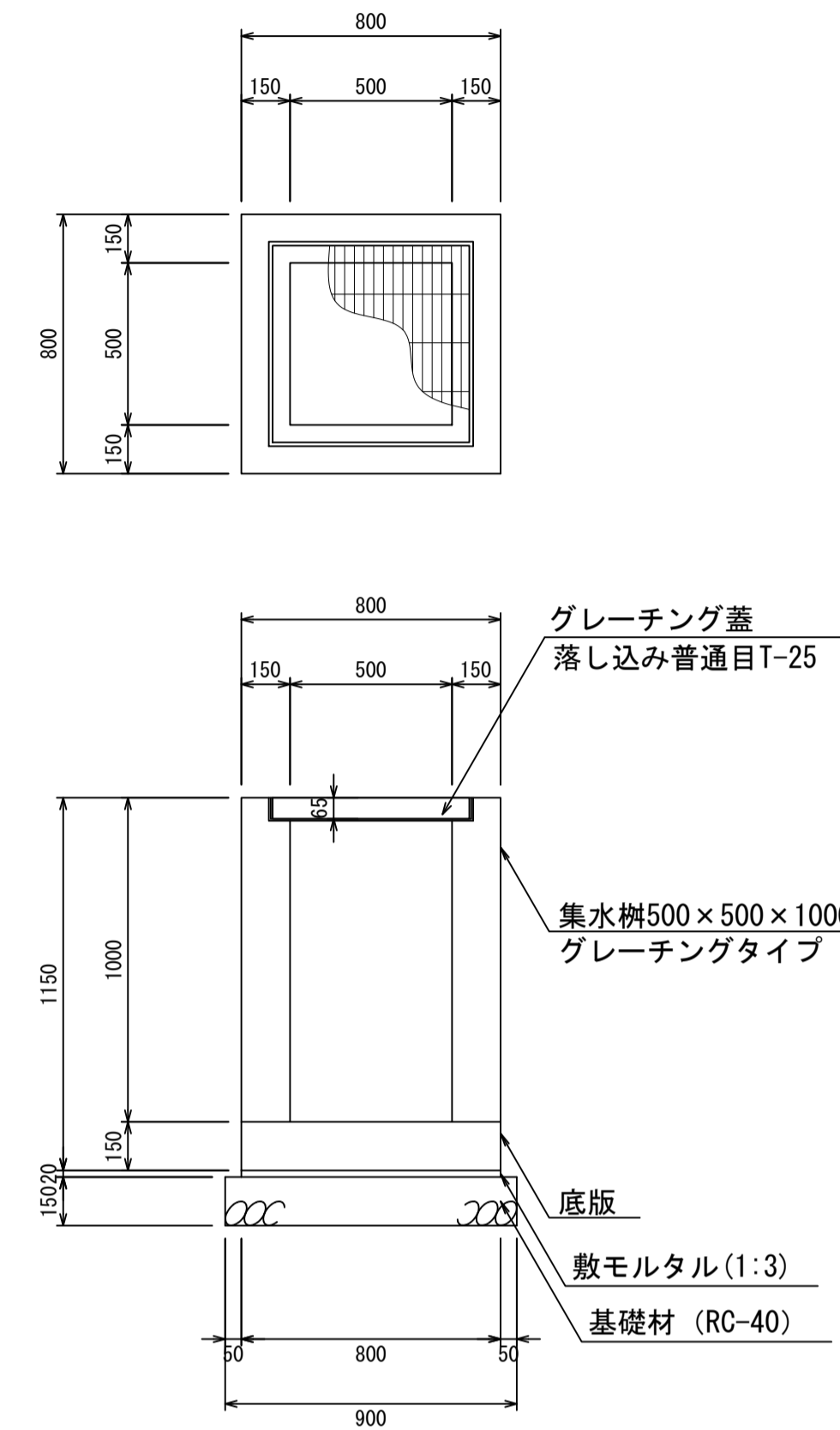
集水枳500×500×900
S=1:20



材料表 1箇所当り

名称	規格	単位	数量	摘要
集水枳	500×500×900	個	1.00	
グレーチング蓋	500×500	個	1.00	
敷モルタル	1:3	m ³	0.01	
基礎材	RC-40	m ³	0.12	

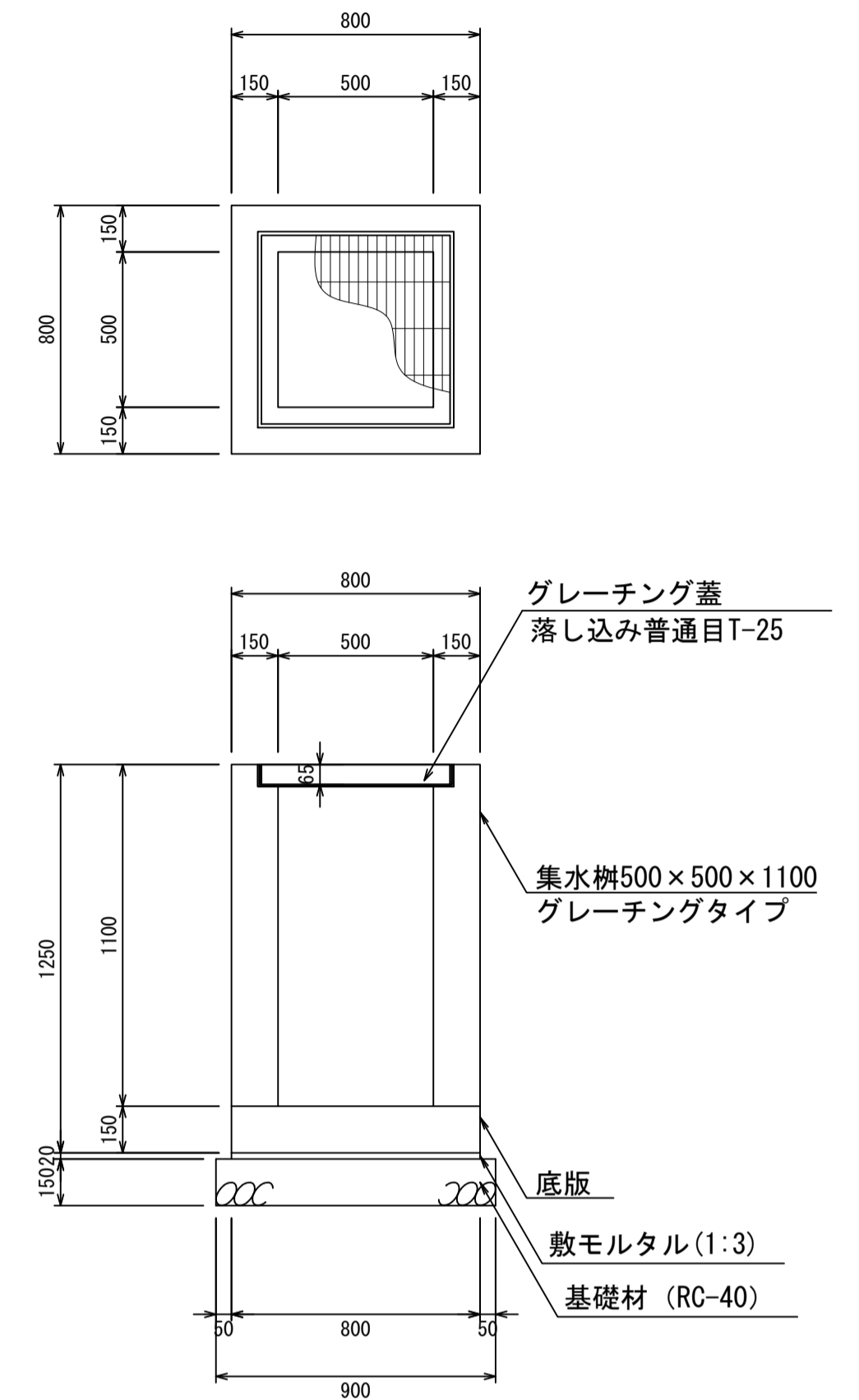
集水枳500×500×1000
S=1:20



材料表 1箇所当り

名称	規格	単位	数量	摘要
集水枳	500×500×1000	個	1.00	
グレーチング蓋	500×500	個	1.00	
敷モルタル	1:3	m ³	0.01	
基礎材	RC-40	m ³	0.12	

集水枳500×500×1100
S=1:20



材料表 1箇所当り

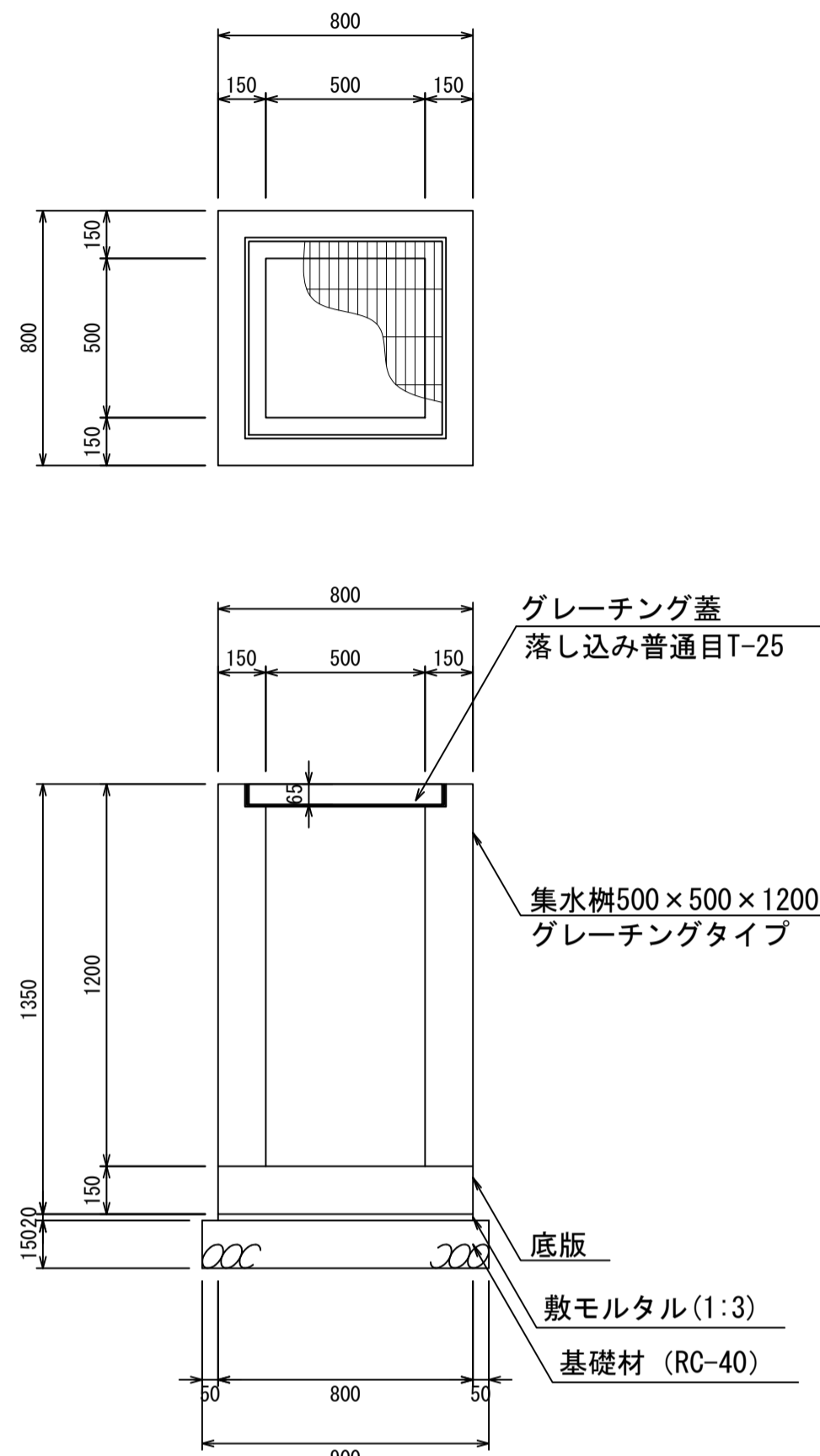
名称	規格	単位	数量	摘要
集水枳	500×500×1100	個	1.00	
グレーチング蓋	500×500	個	1.00	
敷モルタル	1:3	m ³	0.01	
基礎材	RC-40	m ³	0.12	

- ・グレーチング蓋は、普通目、細目および、T-2、T-14、T-25があり
- ・受枳は、ボルト固定以外にも落とし込みもあり
- ・開口は、正方形、長方形、および円形が可能
- ・背の高い場合には、グレーチングタイプとグレーチング無しを組み合わせることも可能
- ・昇降用のタラップをオプションで取付可能

図面名称	集水枳500×500構造図(2)	
縮尺	A1 1/20	2026.4版

集水枮500×500構造図

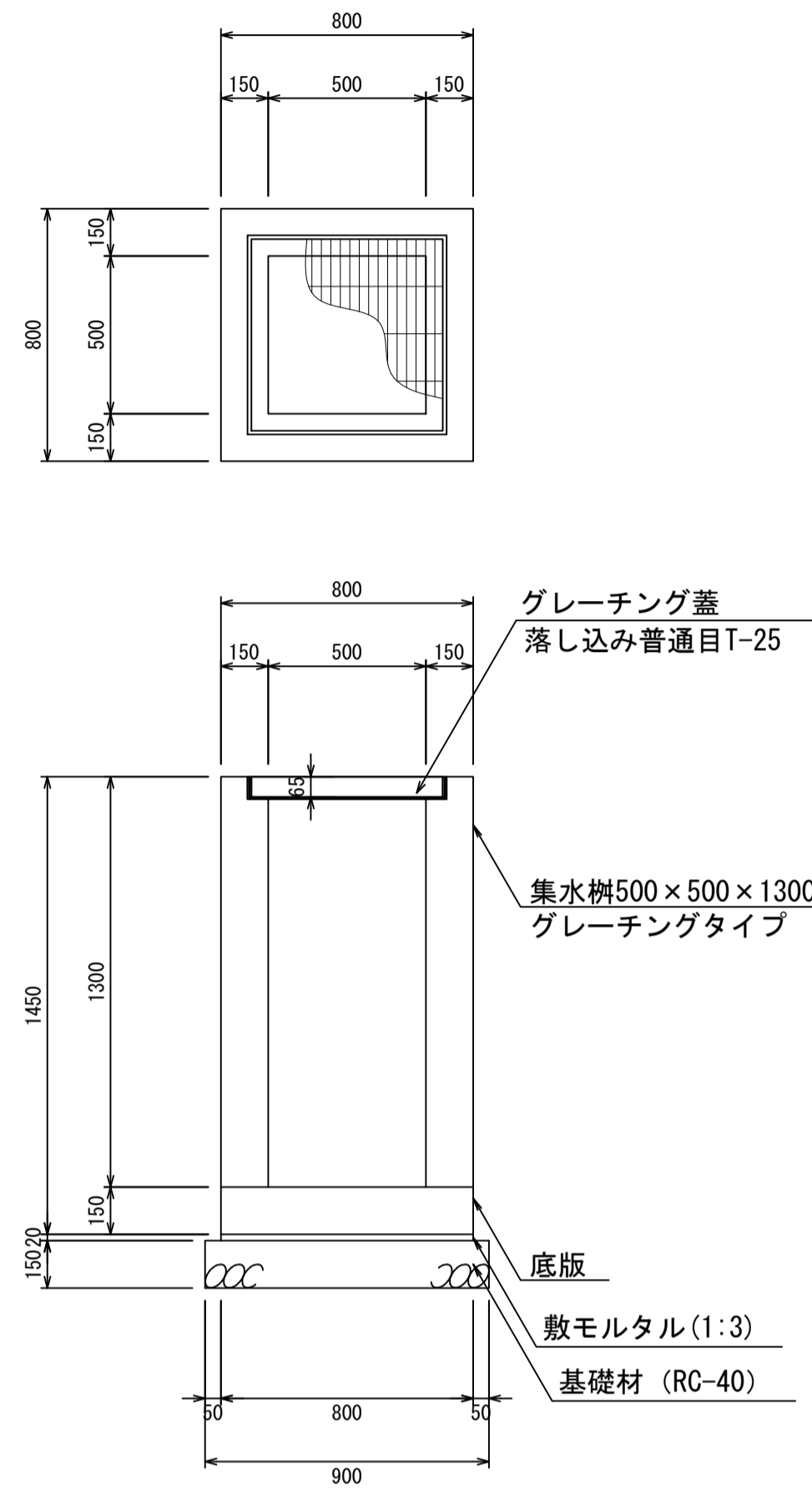
集水枮500×500×1200
S=1:20



材料表 1箇所当り

名称	規格	単位	数量	摘要
集水枮	500×500×1200	個	1.00	
グレーチング蓋	500×500	個	1.00	
敷モルタル	1:3	m ³	0.01	
基礎材	RC-40	m ³	0.12	

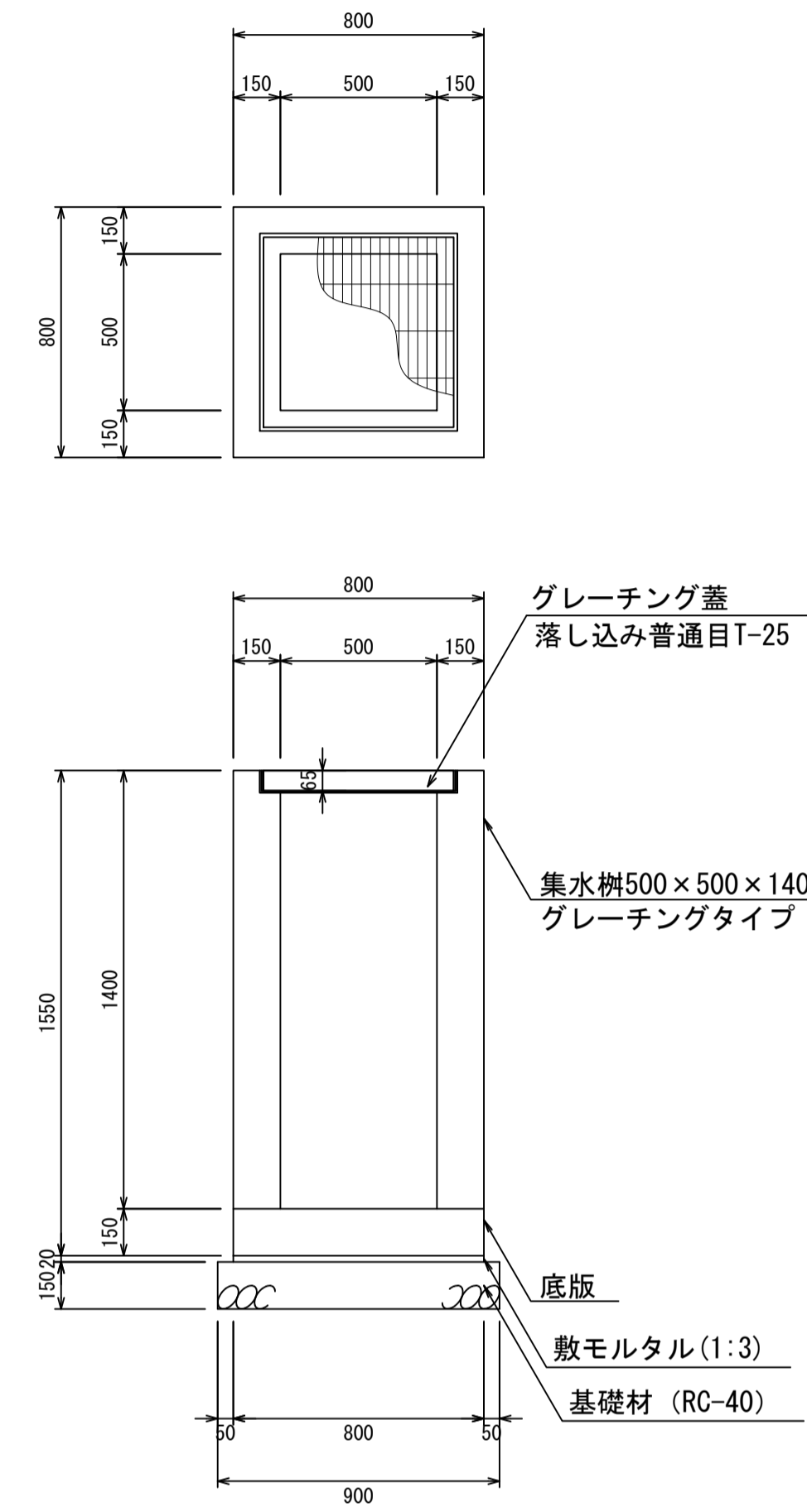
集水枮500×500×1300
S=1:20



材料表 1箇所当り

名称	規格	単位	数量	摘要
集水枮	500×500×1300	個	1.00	
グレーチング蓋	500×500	個	1.00	
敷モルタル	1:3	m ³	0.01	
基礎材	RC-40	m ³	0.12	

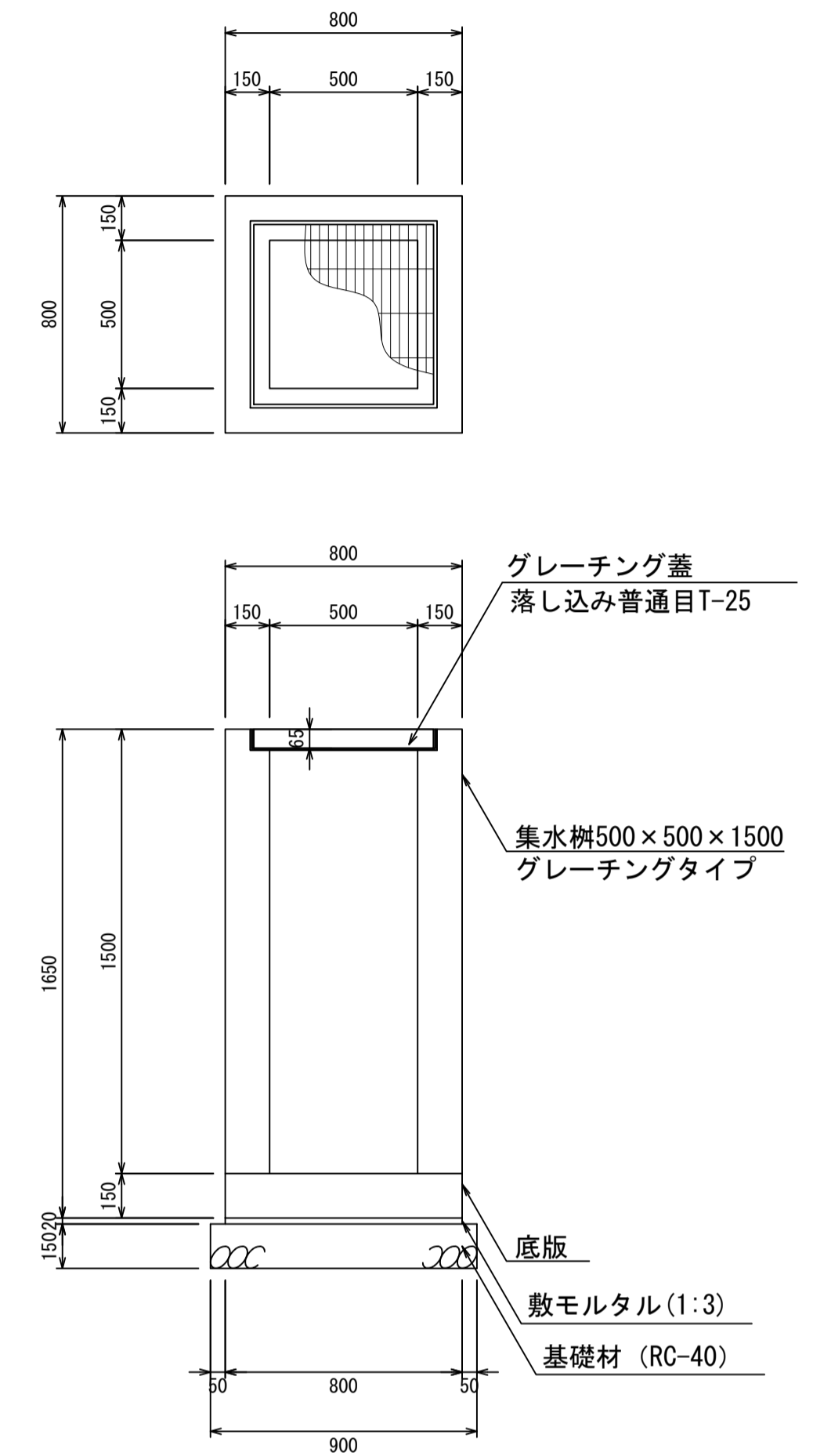
集水枮500×500×1400
S=1:20



材料表 1箇所当り

名称	規格	単位	数量	摘要
集水枮	500×500×1400	個	1.00	
グレーチング蓋	500×500	個	1.00	
敷モルタル	1:3	m ³	0.01	
基礎材	RC-40	m ³	0.12	

集水枮500×500×1500
S=1:20



材料表 1箇所当り

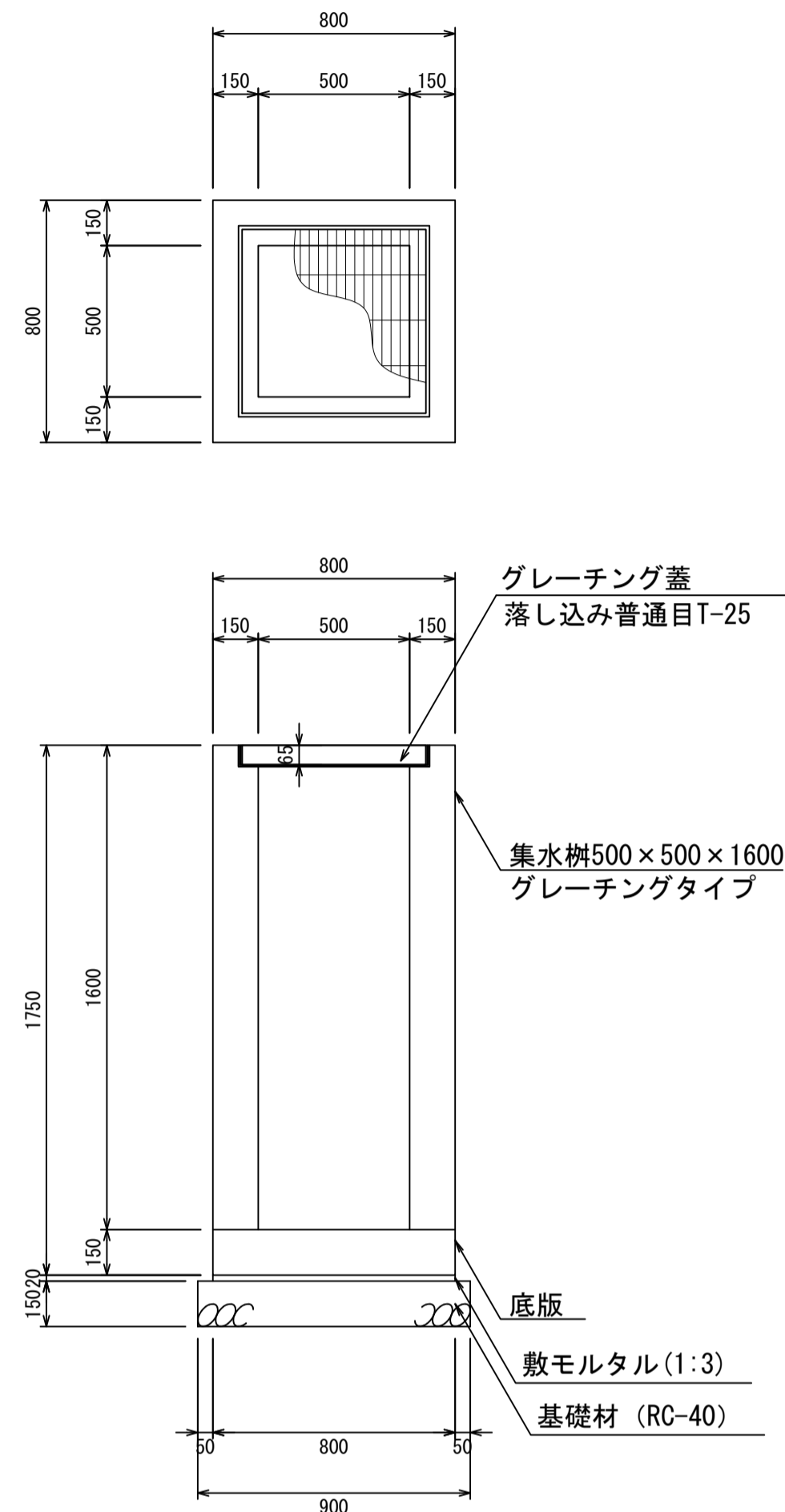
名称	規格	単位	数量	摘要
集水枮	500×500×1500	個	1.00	
グレーチング蓋	500×500	個	1.00	
敷モルタル	1:3	m ³	0.01	
基礎材	RC-40	m ³	0.12	

- ・グレーチング蓋は、普通目、細目および、T-2、T-14、T-25があり
- ・受枠は、ボルト固定以外にも落とし込みもあり
- ・開口は、正方形、長方形、および円形が可能
- ・背の高い場合には、グレーチングタイプとグレーチング無しを組み合わせることも可能
- ・昇降用のタラップをオプションで取付可能

図面名称	集水枮500×500構造図(3)	
縮尺	A1 1/20	2026.4版

集水枮500×500構造図

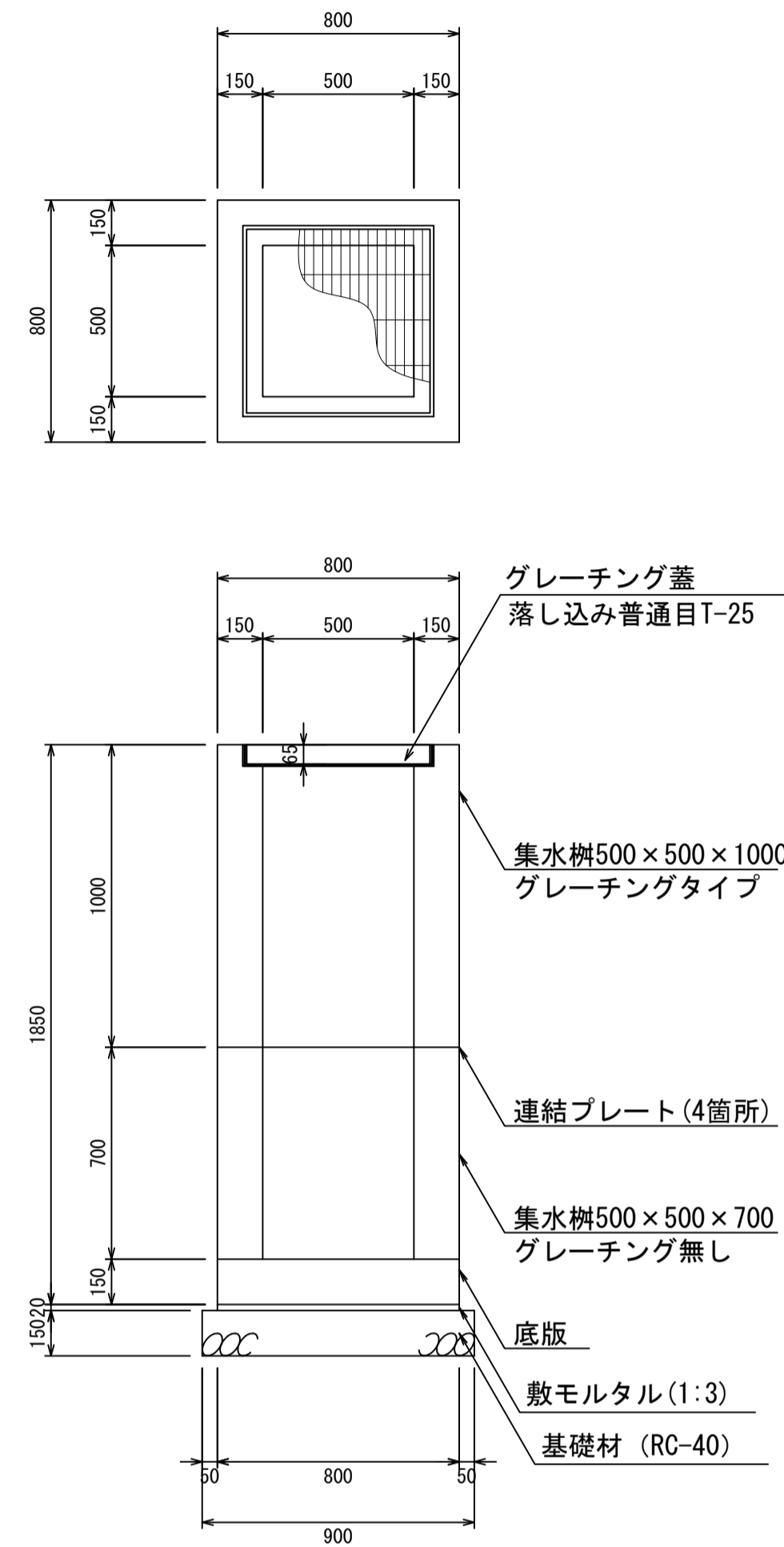
集水枮500×500×1600
S=1:20



材料表 1箇所当り

名称	規格	単位	数量	摘要
集水枮	500×500×1600	個	1.00	
グレーチング蓋	500×500	個	1.00	
敷モルタル	1:3	m ³	0.01	
基礎材	RC-40	m ³	0.12	

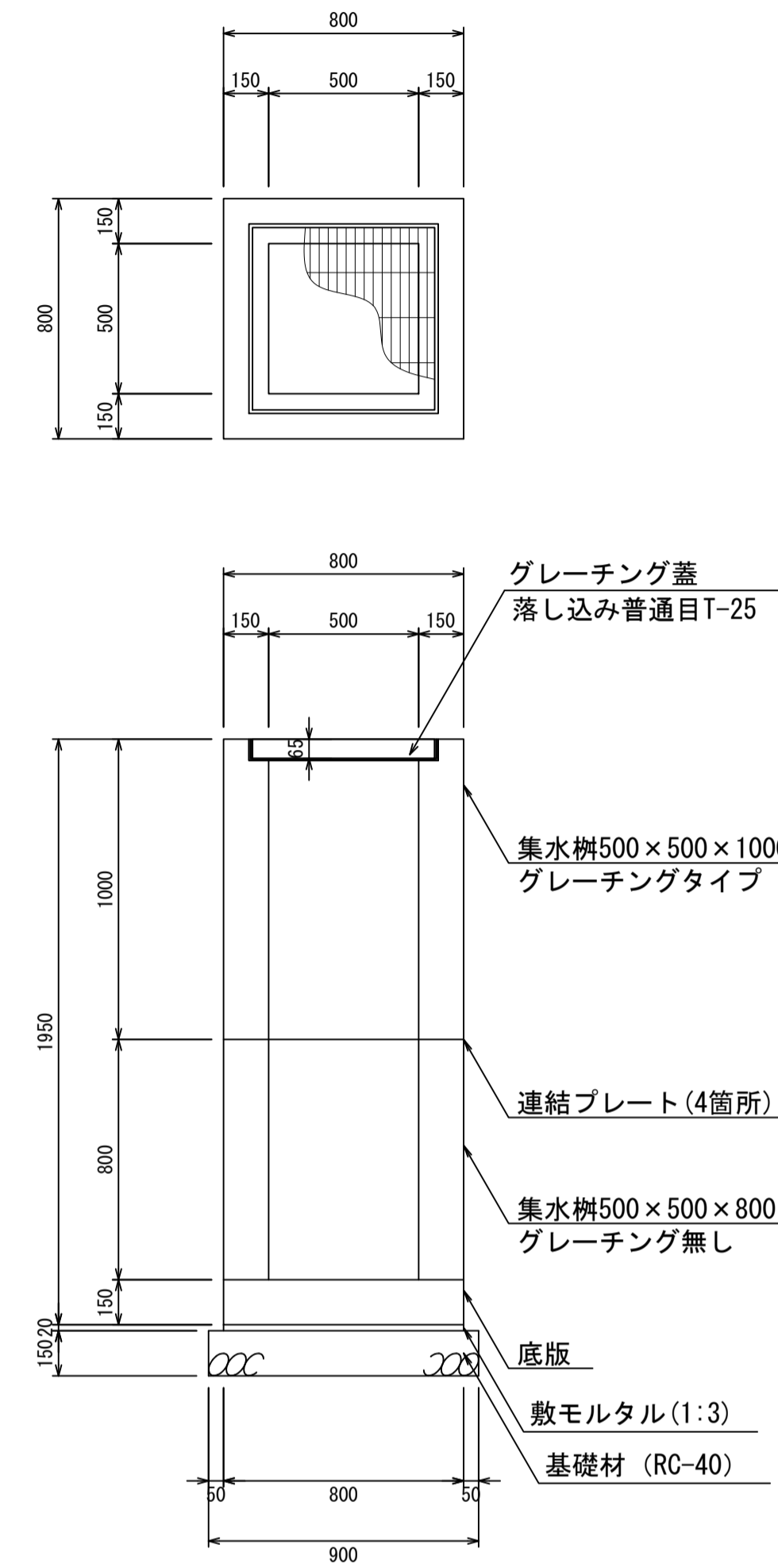
集水枮500×500×1700
S=1:20



材料表 1箇所当り

名称	規格	単位	数量	摘要
集水枮	500×500×1700	個	1.00	2分割
グレーチング蓋	500×500	個	1.00	
敷モルタル	1:3	m ³	0.01	
基礎材	RC-40	m ³	0.12	

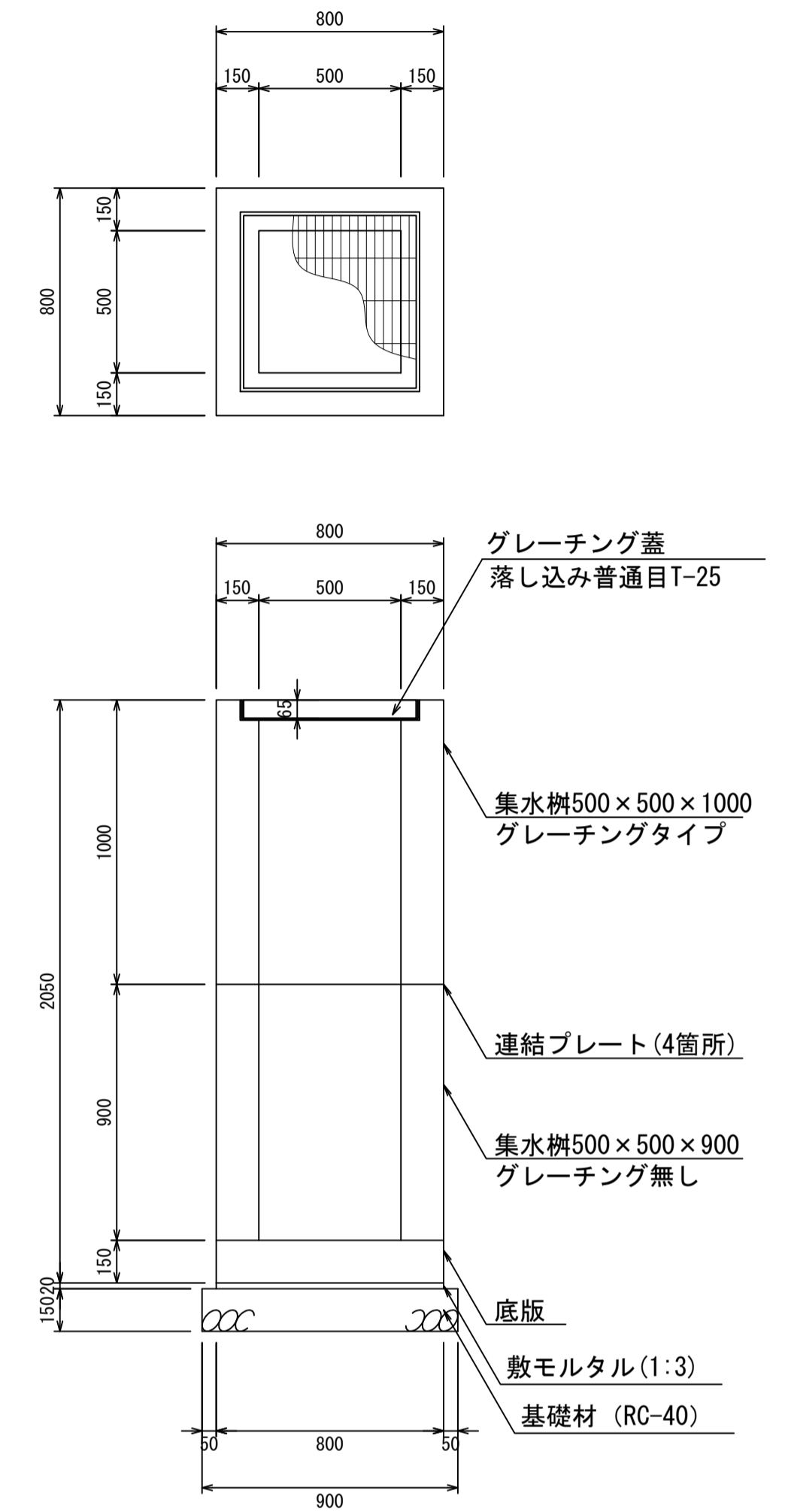
集水枮500×500×1800
S=1:20



材料表 1箇所当り

名称	規格	単位	数量	摘要
集水枮	500×500×1800	個	1.00	2分割
グレーチング蓋	500×500	個	1.00	
敷モルタル	1:3	m ³	0.01	
基礎材	RC-40	m ³	0.12	

集水枮500×500×1900
S=1:20



材料表 1箇所当り

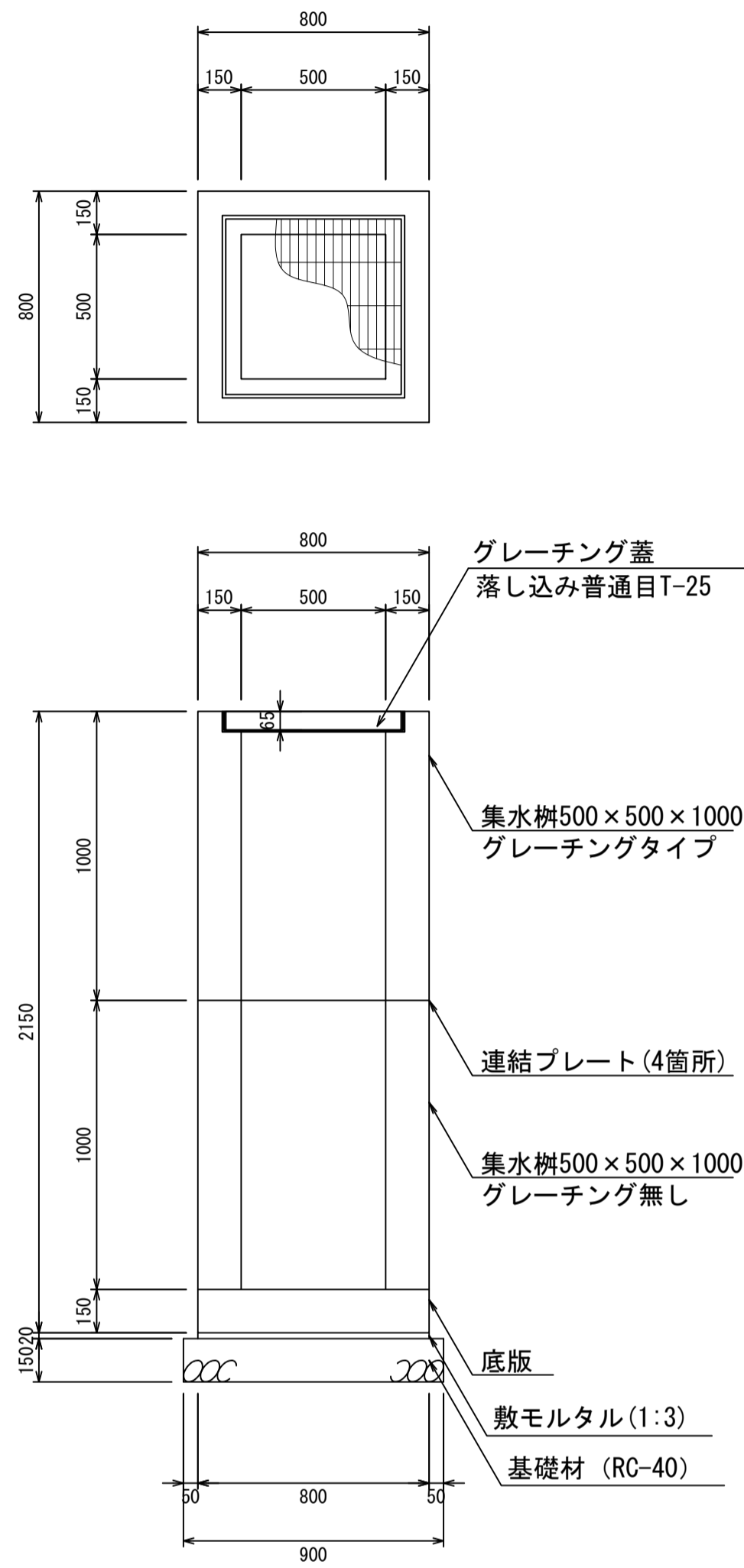
名称	規格	単位	数量	摘要
集水枮	500×500×1900	個	1.00	2分割
グレーチング蓋	500×500	個	1.00	
敷モルタル	1:3	m ³	0.01	
基礎材	RC-40	m ³	0.12	

- ・グレーチング蓋は、普通目、細目および、T-2、T-14、T-25があり
- ・受枠は、ボルト固定以外にも落とし込みもあり
- ・開口は、正方形、長方形、および円形が可能
- ・背の高い場合には、グレーチングタイプとグレーチング無しを組み合わせることも可能
- ・昇降用のタラップをオプションで取付可能

図面名称	集水枮500×500構造図(4)	
縮尺	A1 1/20	2026.4版

集水枳500×500構造図

集水枳500×500×2000
S=1:20



材料表 1箇所当り

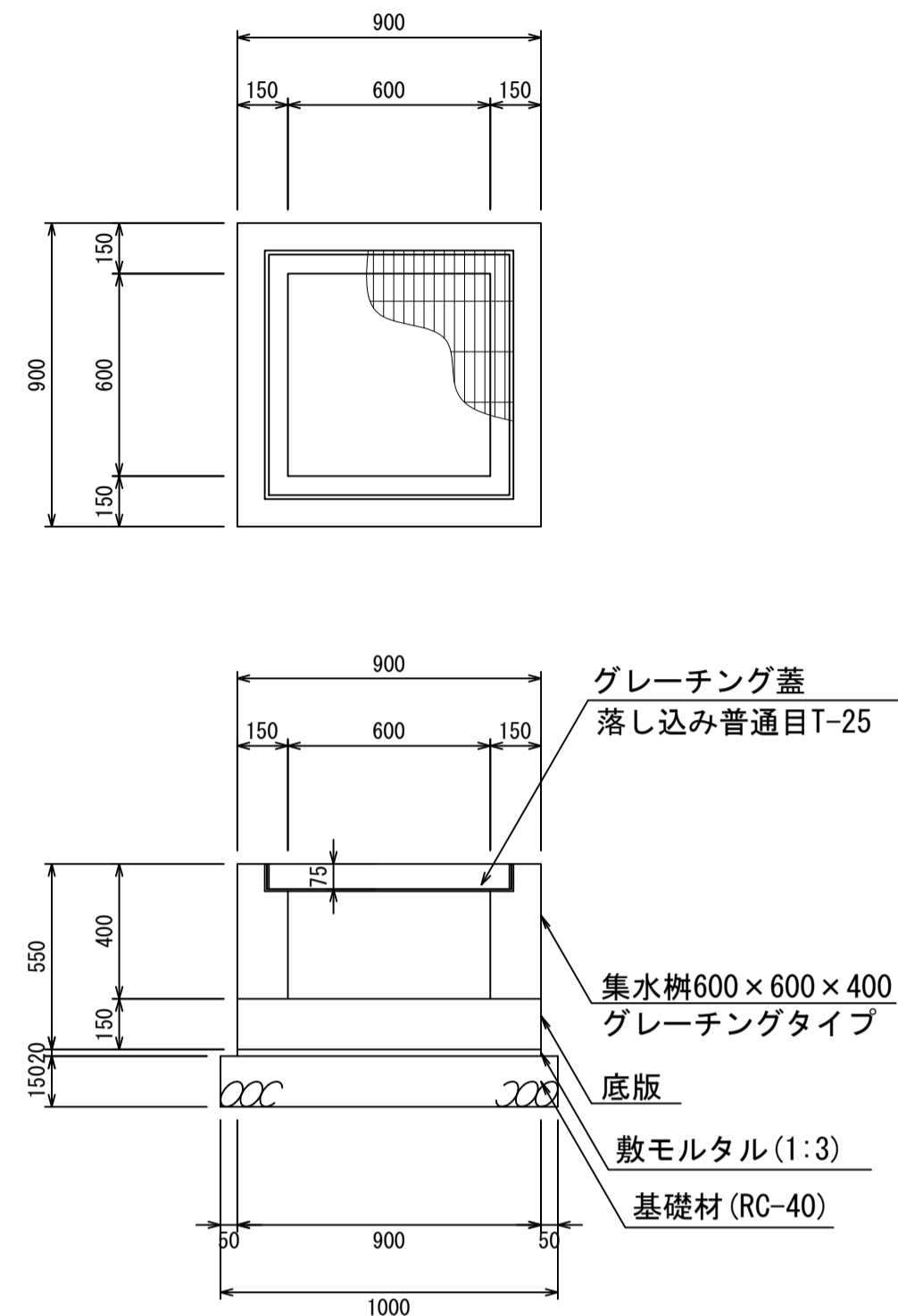
名称	規格	単位	数量	摘要
集水枳	500×500×2000	個	1.00	2分割
グレーチング蓋	500×500	個	1.00	
敷モルタル	1:3	m ³	0.01	
基礎材	RC-40	m ³	0.12	

- ・グレーチング蓋は、普通目、細目および、T-2、T-14、T-25があり
- ・受枠は、ボルト固定以外にも落とし込みもあり
- ・開口は、正方形、長方形、および円形が可能
- ・背の高い場合には、グレーチングタイプとグレーチング無しを組み合わせることも可能
- ・昇降用のタラップをオプションで取付可能

図面名称	集水枳500×500構造図(5)	
縮尺	A1 1/20	2026.4版

集水枳600×600構造図

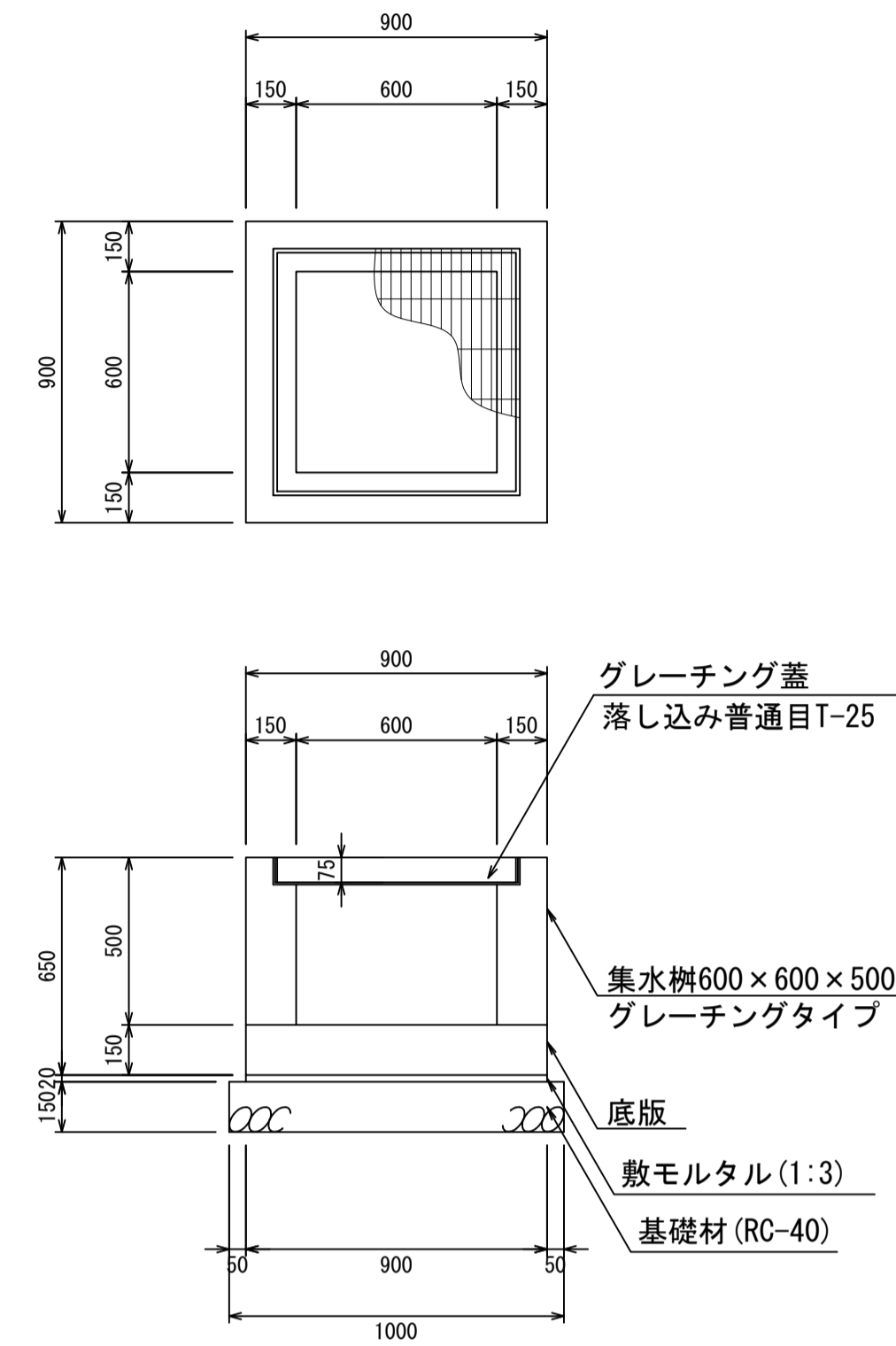
集水枳600×600×400
S=1:20



材料表 1箇所当り

名称	規格	単位	数量	摘要
集水枳	600×600×400	個	1.00	
グレーチング蓋	600×600	個	1.00	
敷モルタル	1:3	m ³	0.02	
基礎材	RC-40	m ³	0.15	

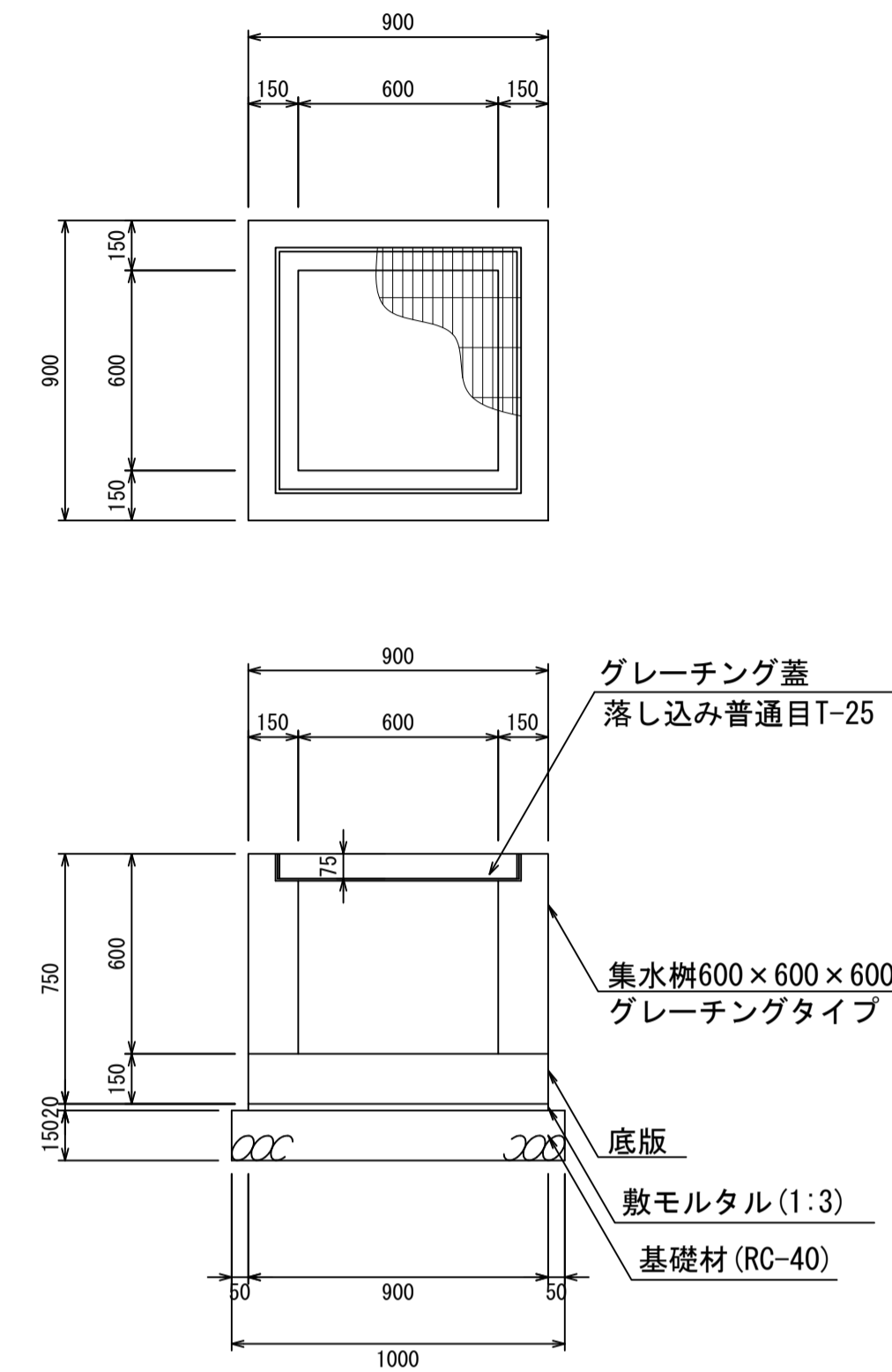
集水枳600×600×500
S=1:20



材料表 1箇所当り

名称	規格	単位	数量	摘要
集水枳	600×600×500	個	1.00	
グレーチング蓋	600×600	個	1.00	
敷モルタル	1:3	m ³	0.02	
基礎材	RC-40	m ³	0.15	

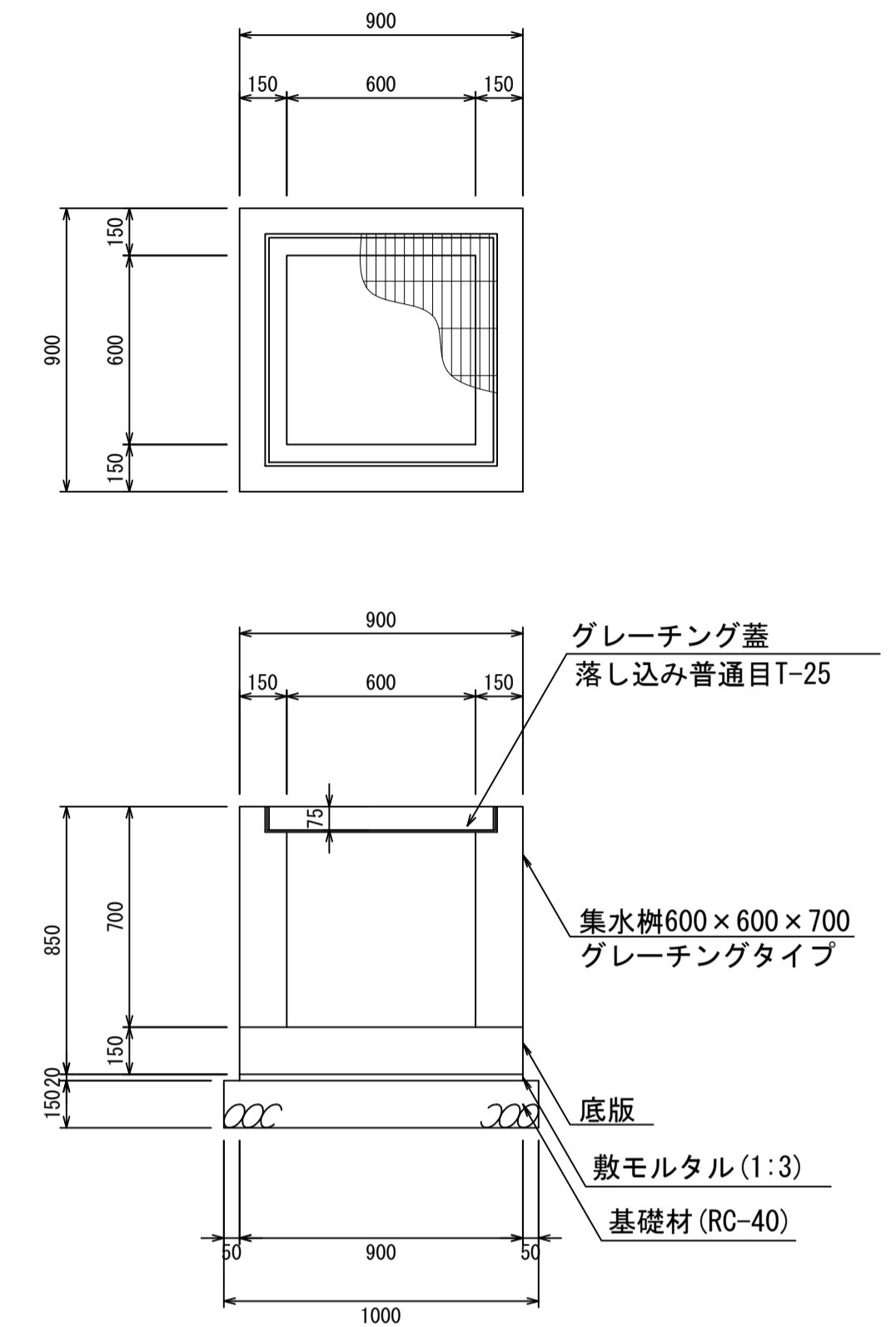
集水枳600×600×600
S=1:20



材料表 1箇所当り

名称	規格	単位	数量	摘要
集水枳	600×600×600	個	1.00	
グレーチング蓋	600×600	個	1.00	
敷モルタル	1:3	m ³	0.02	
基礎材	RC-40	m ³	0.15	

集水枳600×600×700
S=1:20



材料表 1箇所当り

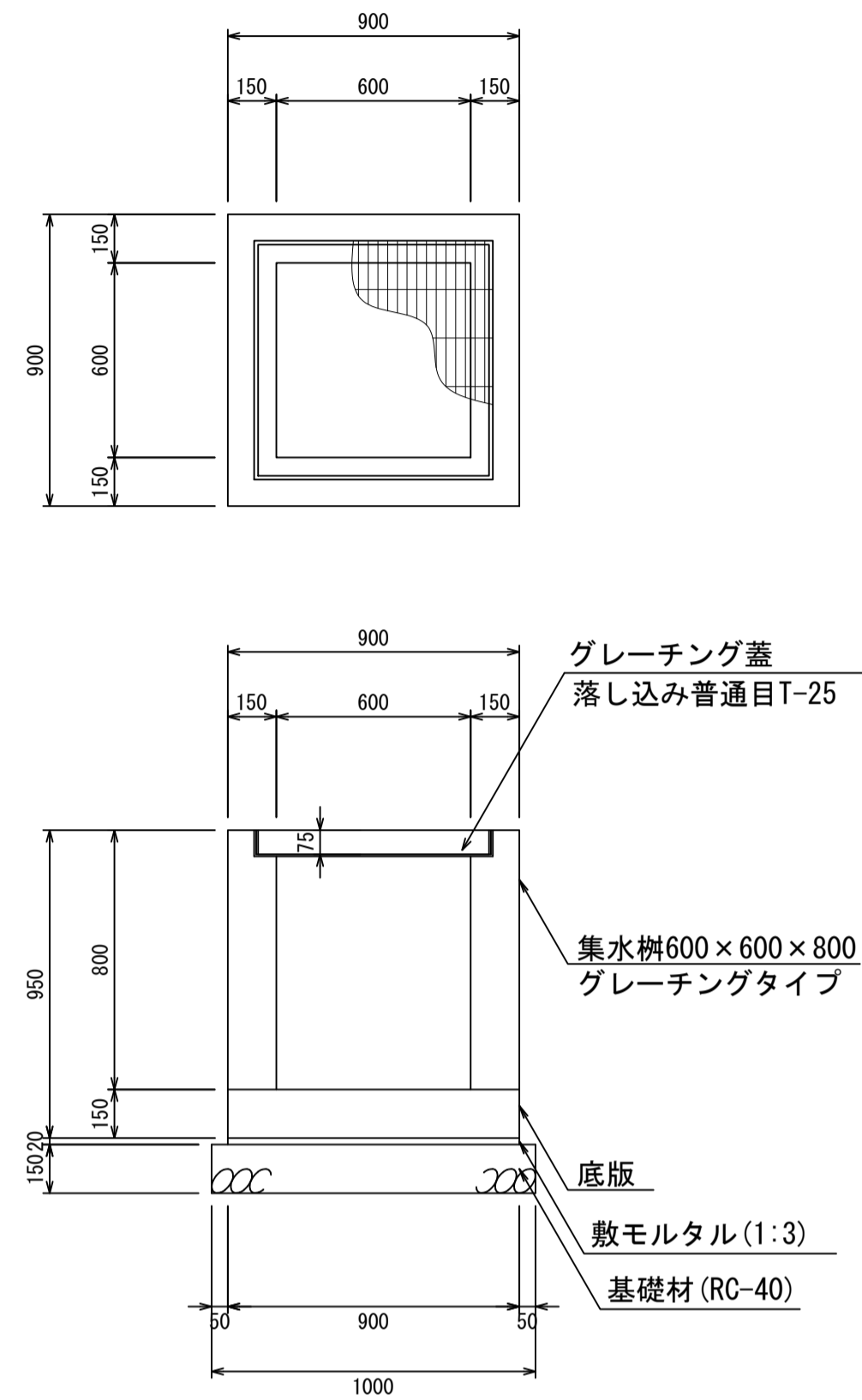
名称	規格	単位	数量	摘要
集水枳	600×600×700	個	1.00	
グレーチング蓋	600×600	個	1.00	
敷モルタル	1:3	m ³	0.02	
基礎材	RC-40	m ³	0.15	

- ・グレーチング蓋は、普通目、細目および、T-2、T-14、T-25があり
- ・受枠は、ボルト固定以外にも落とし込みもあり
- ・開口は、正方形、長方形、および円形が可能
- ・背の高い場合には、グレーチングタイプとグレーチング無しを組み合わせることも可能
- ・昇降用のタラップをオプションで取付可能

図面名称	集水枳600×600構造図(1)	
縮尺	A1 1/20	2026.4版

集水枳600×600構造図

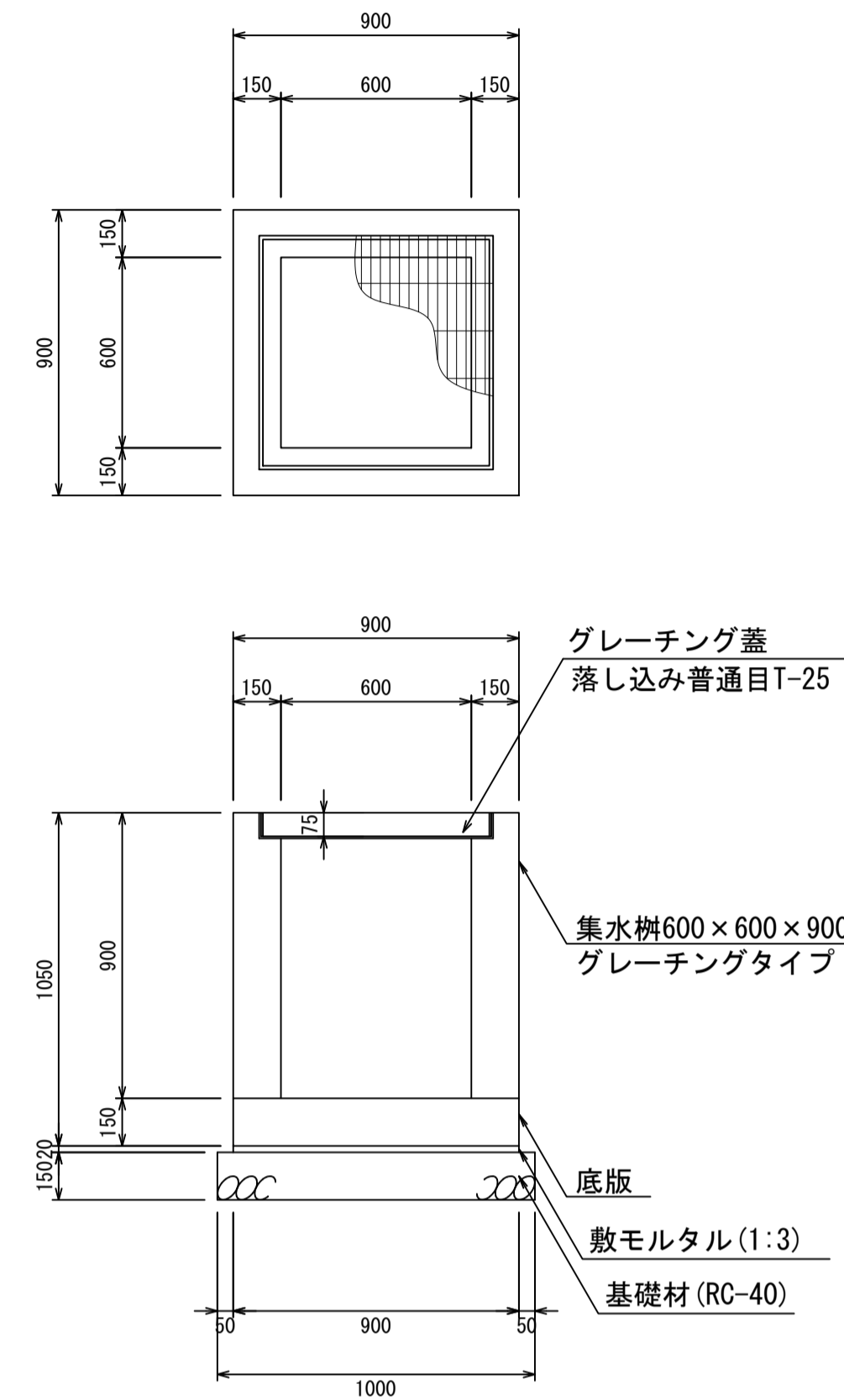
集水枳600×600×800
S=1:20



材料表 1箇所当り

名称	規格	単位	数量	摘要
集水枳	600×600×800	個	1.00	
グレーチング蓋	600×600	個	1.00	
敷モルタル	1:3	m ³	0.02	
基礎材	RC-40	m ³	0.15	

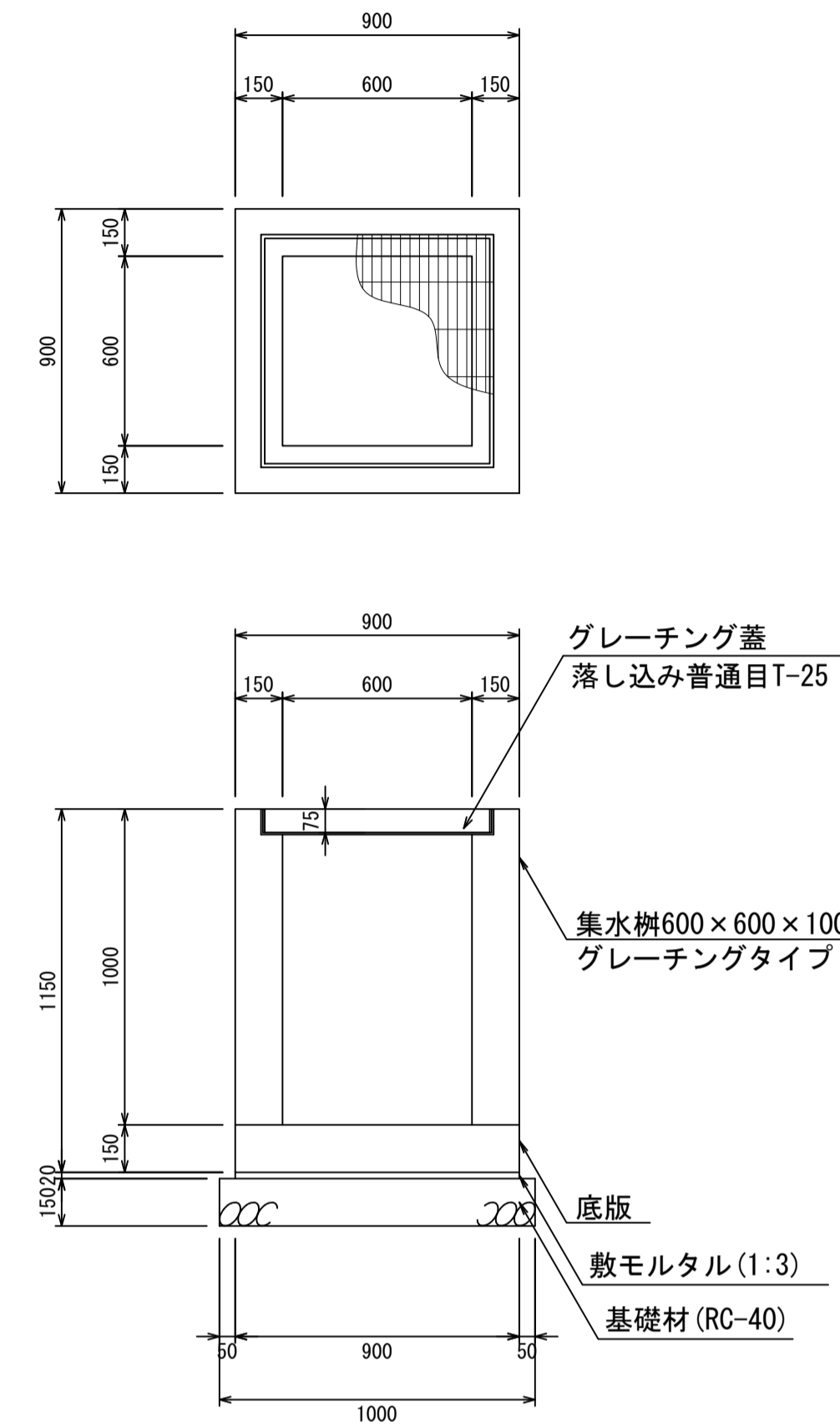
集水枳600×600×900
S=1:20



材料表 1箇所当り

名称	規格	単位	数量	摘要
集水枳	600×600×900	個	1.00	
グレーチング蓋	600×600	個	1.00	
敷モルタル	1:3	m ³	0.02	
基礎材	RC-40	m ³	0.15	

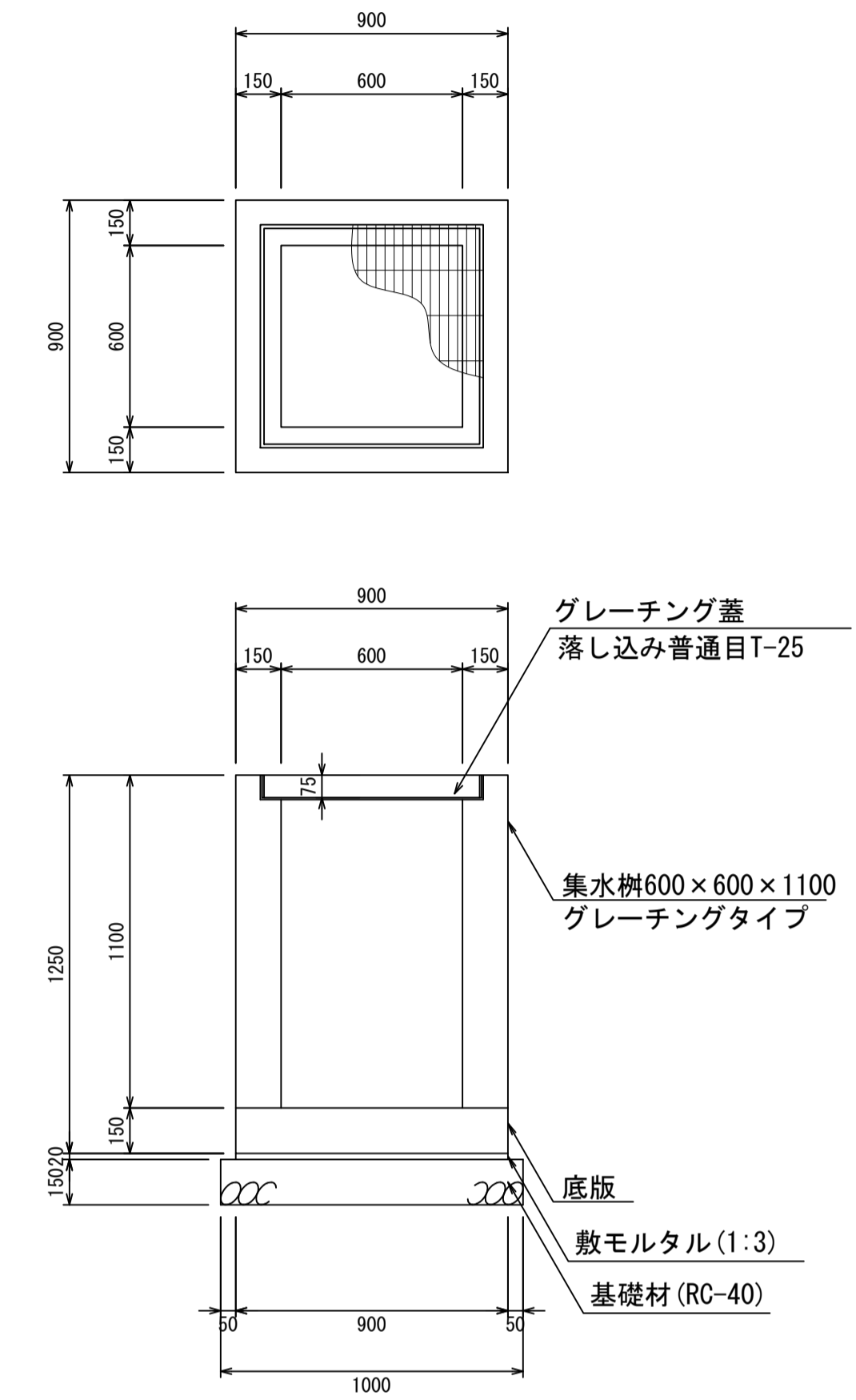
集水枳600×600×1000
S=1:20



材料表 1箇所当り

名称	規格	単位	数量	摘要
集水枳	600×600×1000	個	1.00	
グレーチング蓋	600×600	個	1.00	
敷モルタル	1:3	m ³	0.02	
基礎材	RC-40	m ³	0.15	

集水枳600×600×1100
S=1:20



材料表 1箇所当り

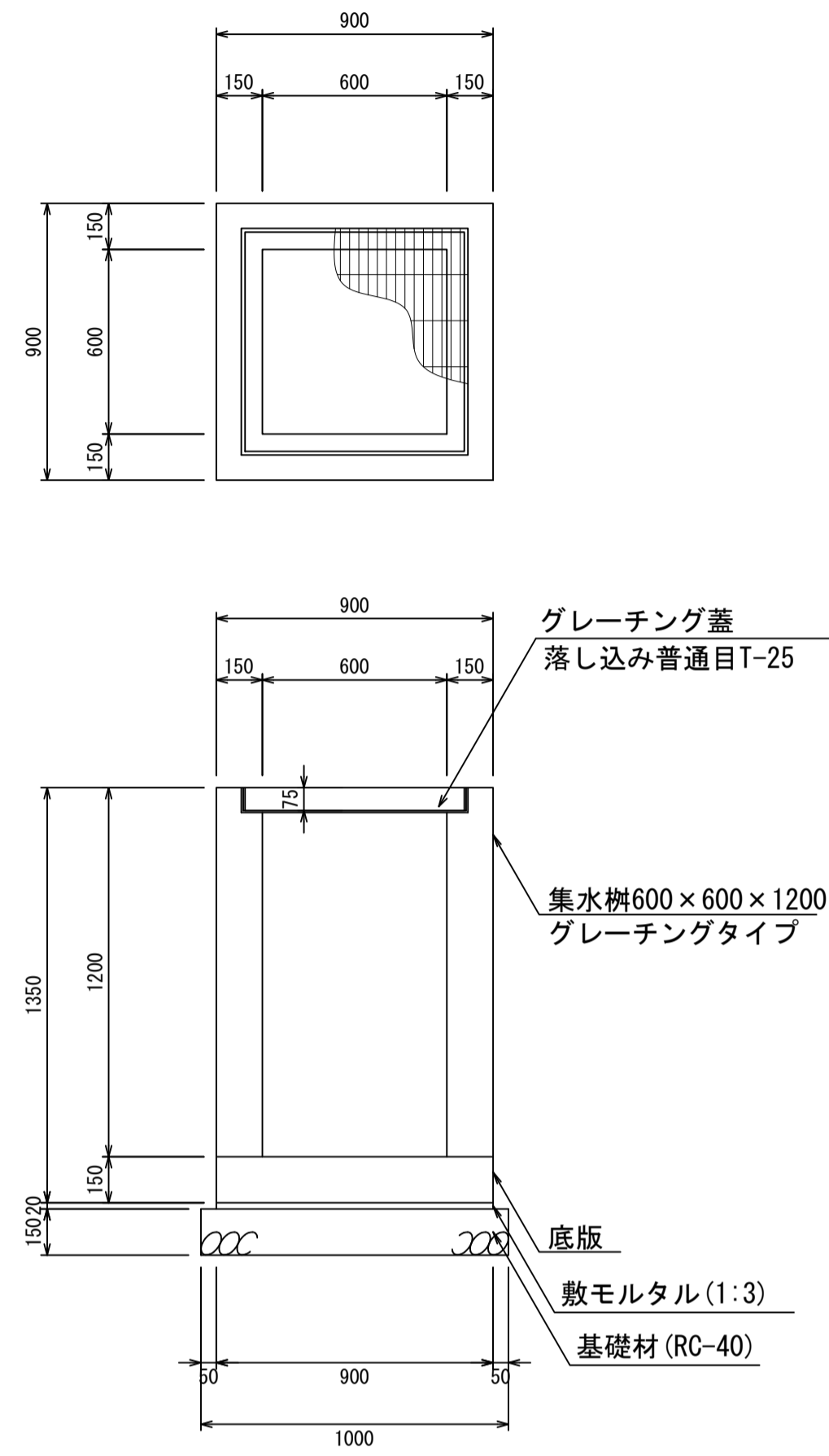
名称	規格	単位	数量	摘要
集水枳	600×600×1100	個	1.00	
グレーチング蓋	600×600	個	1.00	
敷モルタル	1:3	m ³	0.02	
基礎材	RC-40	m ³	0.15	

- ・グレーチング蓋は、普通目、細目および、T-2、T-14、T-25があり
- ・受枠は、ボルト固定以外にも落とし込みもあり
- ・開口は、正方形、長方形、および円形が可能
- ・背の高い場合には、グレーチングタイプとグレーチング無しを組み合わせることも可能
- ・昇降用のタラップをオプションで取付可能

図面名称	集水枳600×600構造図(2)	
縮尺	A1 1/20	2026.4版

集水枿600×600構造図

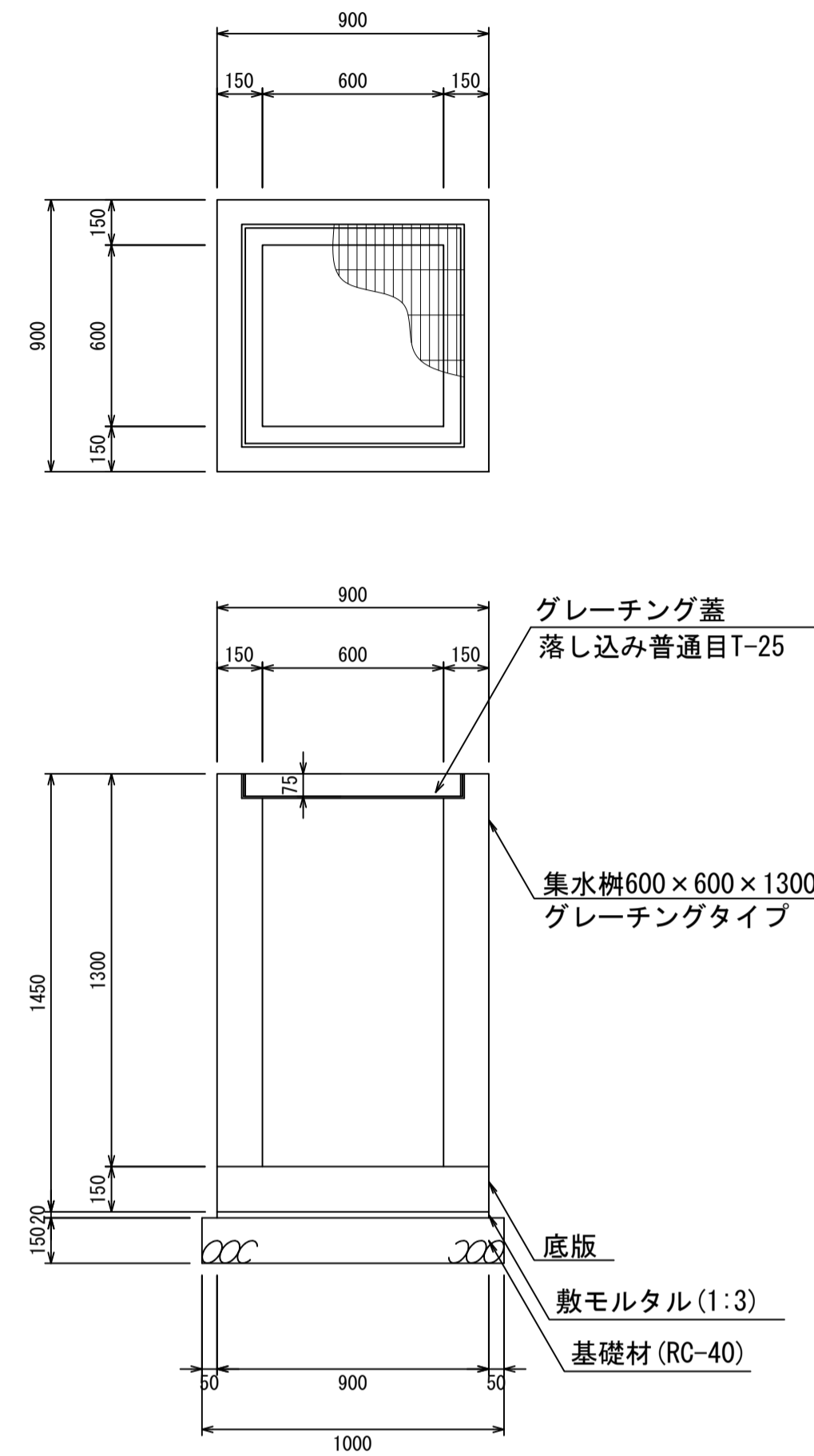
集水枿600×600×1200
S=1:20



材料表 1箇所当り

名称	規格	単位	数量	摘要
集水枿	600×600×1200	個	1.00	
グレーチング蓋	600×600	個	1.00	
敷モルタル	1:3	m ³	0.02	
基礎材	RC-40	m ³	0.15	

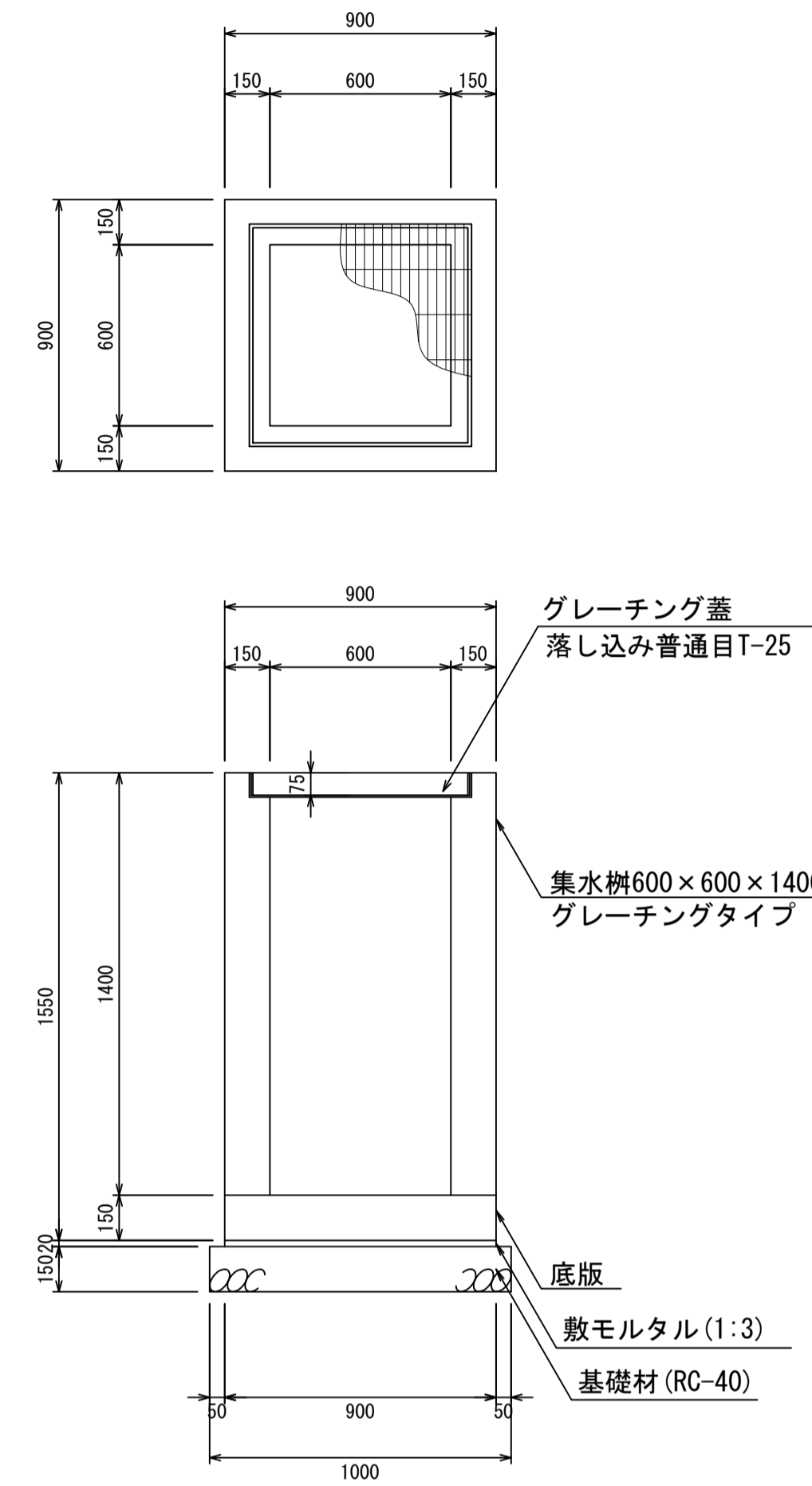
集水枿600×600×1300
S=1:20



材料表 1箇所当り

名称	規格	単位	数量	摘要
集水枿	600×600×1300	個	1.00	
グレーチング蓋	600×600	個	1.00	
敷モルタル	1:3	m ³	0.02	
基礎材	RC-40	m ³	0.15	

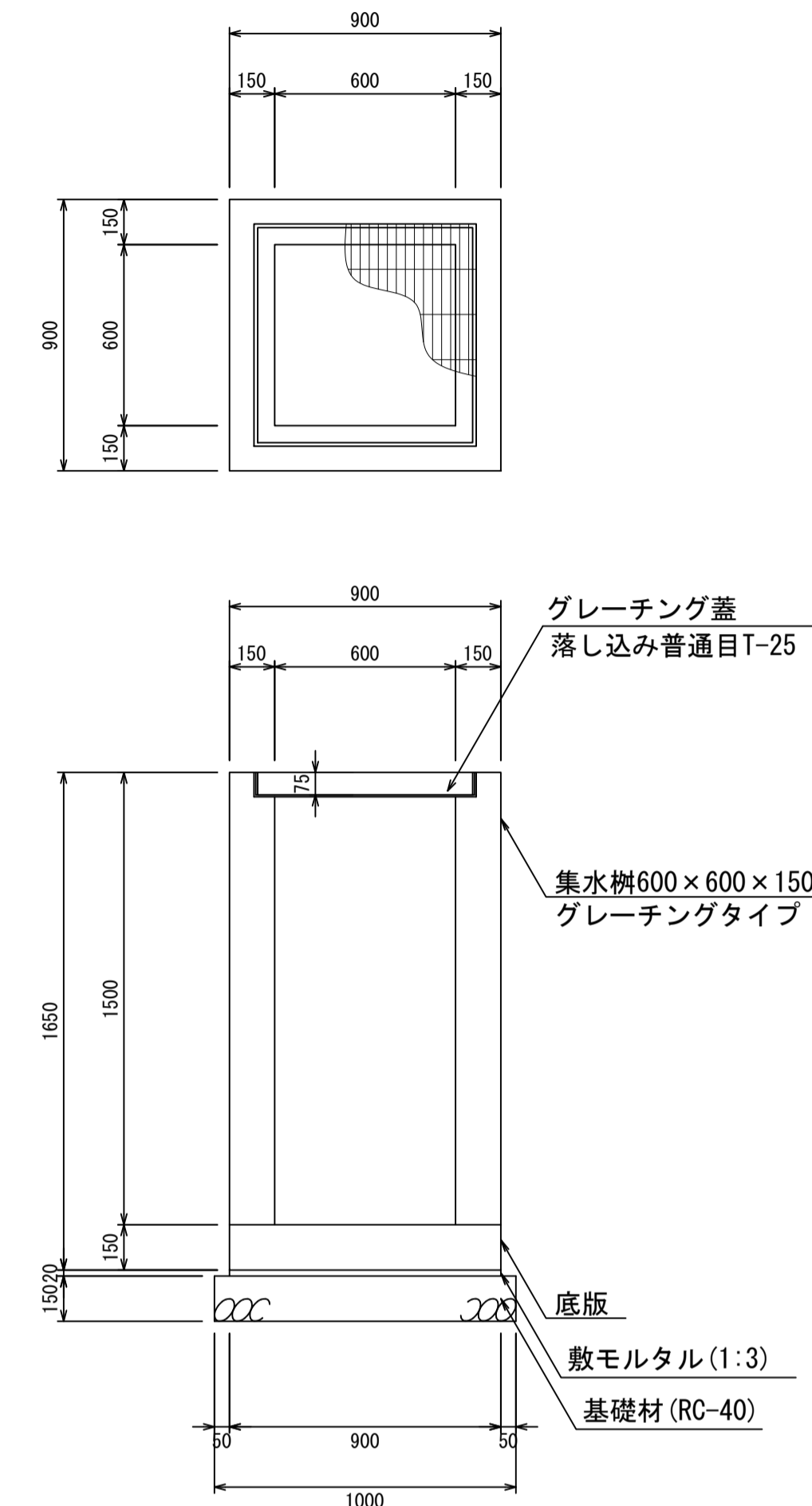
集水枿600×600×1400
S=1:20



材料表 1箇所当り

名称	規格	単位	数量	摘要
集水枿	600×600×1400	個	1.00	
グレーチング蓋	600×600	個	1.00	
敷モルタル	1:3	m ³	0.02	
基礎材	RC-40	m ³	0.15	

集水枿600×600×1500
S=1:20



材料表 1箇所当り

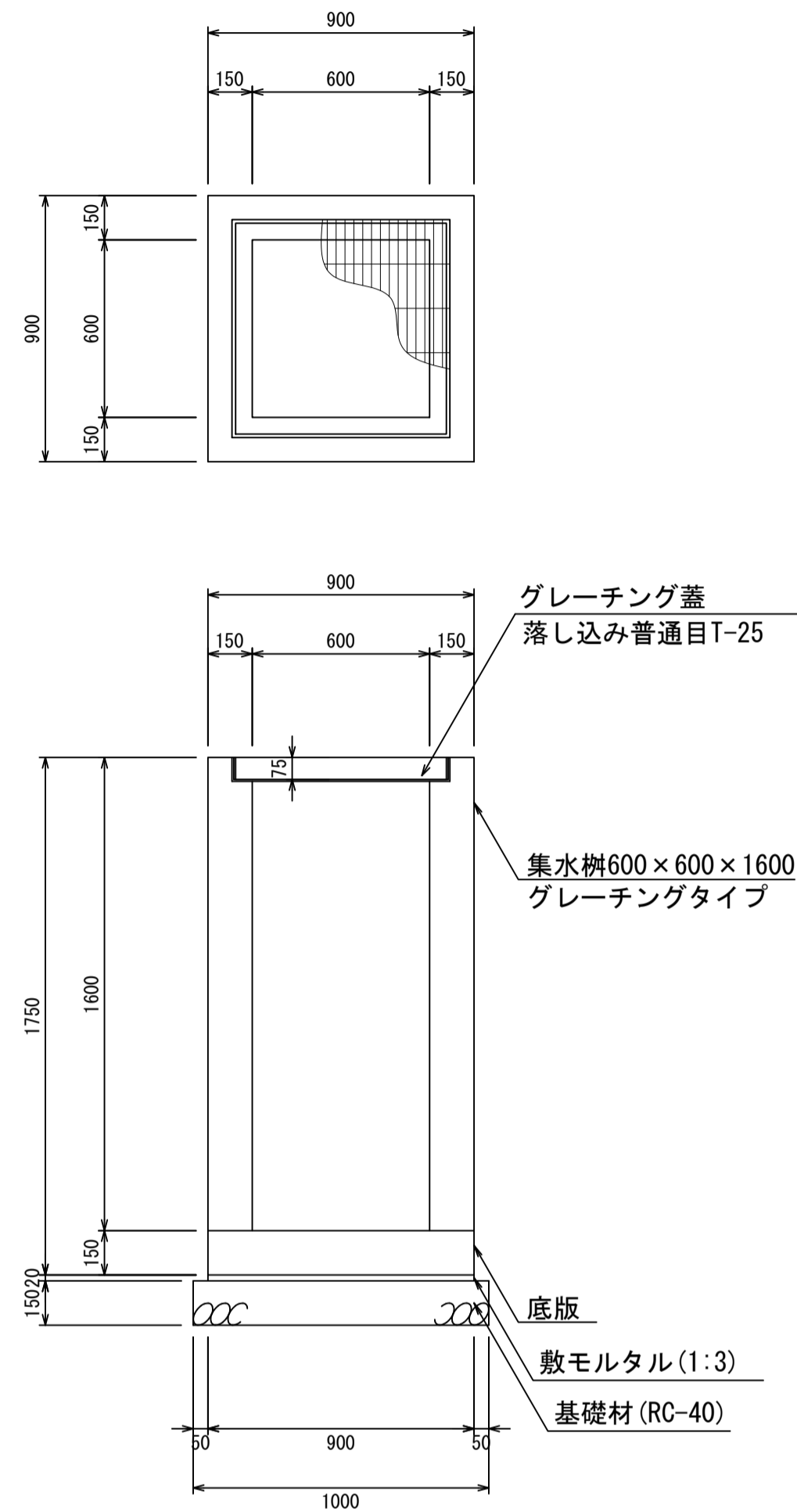
名称	規格	単位	数量	摘要
集水枿	600×600×1500	個	1.00	
グレーチング蓋	600×600	個	1.00	
敷モルタル	1:3	m ³	0.02	
基礎材	RC-40	m ³	0.15	

- ・グレーチング蓋は、普通目、細目および、T-2、T-14、T-25があり
- ・受枠は、ボルト固定以外にも落とし込みもあり
- ・開口は、正方形、長方形、および円形が可能
- ・背の高い場合には、グレーチングタイプとグレーチング無しを組み合わせることも可能
- ・昇降用のタラップをオプションで取付可能

図面名称	集水枿600×600構造図(3)	
縮尺	A1 1/20	2026.4版

集水枮600×600構造図

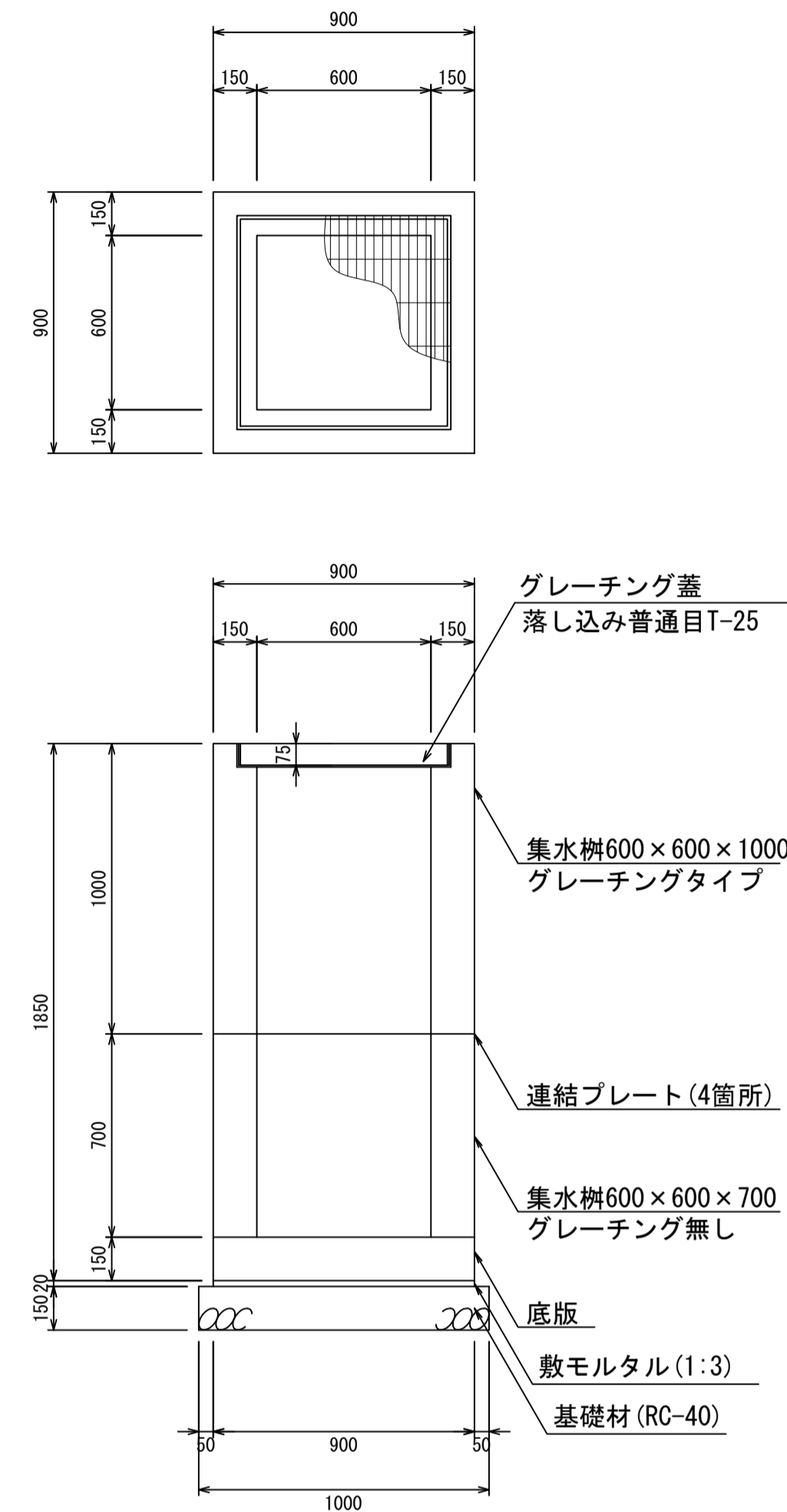
集水枮600×600×1600
S=1:20



材料表 1箇所当り

名称	規格	単位	数量	摘要
集水枮	600×600×1600	個	1.00	
グレーチング蓋	600×600	個	1.00	
敷モルタル	1:3	m ³	0.02	
基礎材	RC-40	m ³	0.15	

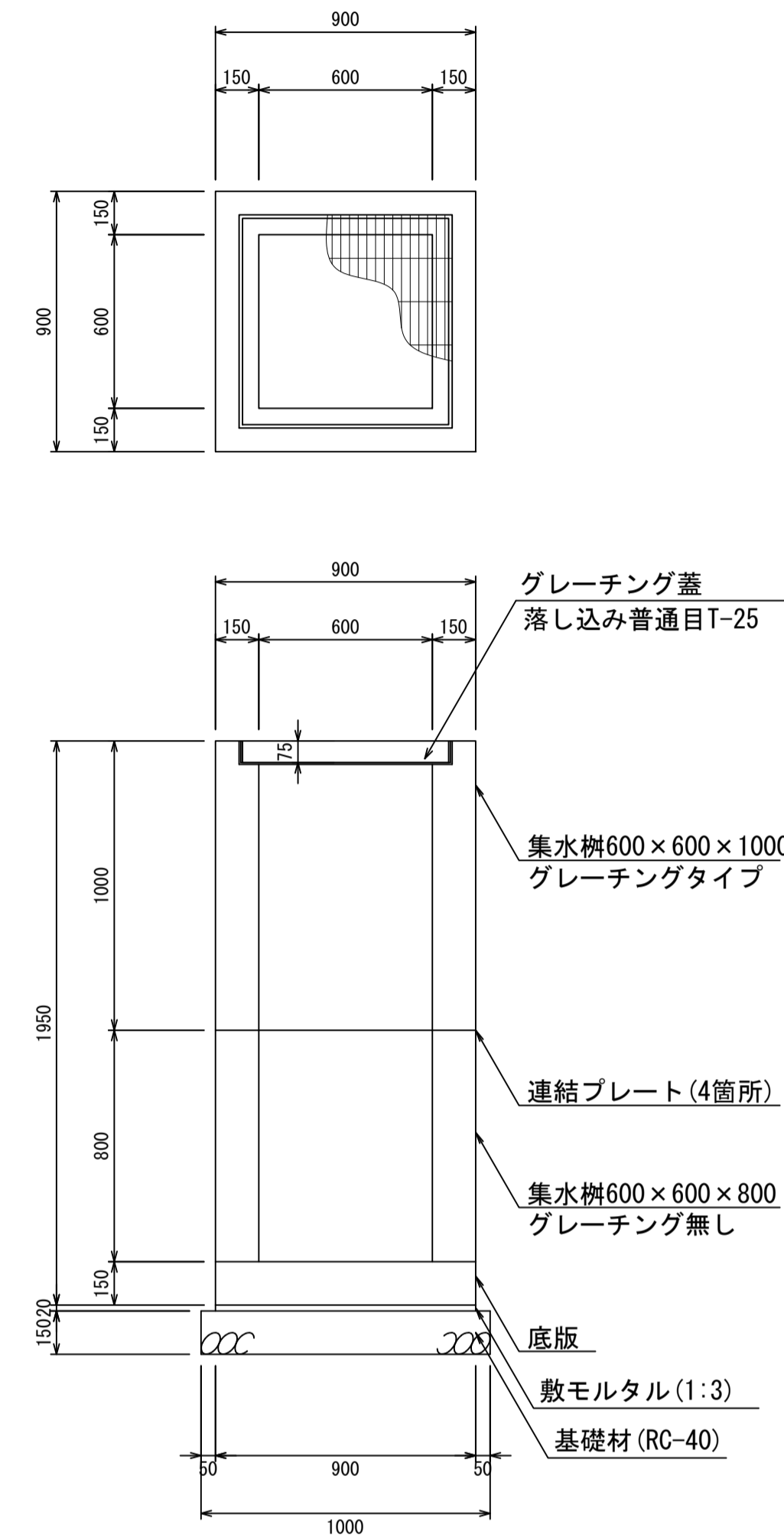
集水枮600×600×1700
S=1:20



材料表 1箇所当り

名称	規格	単位	数量	摘要
集水枮	600×600×1700	個	1.00	2分割
グレーチング蓋	600×600	個	1.00	
敷モルタル	1:3	m ³	0.02	
基礎材	RC-40	m ³	0.15	

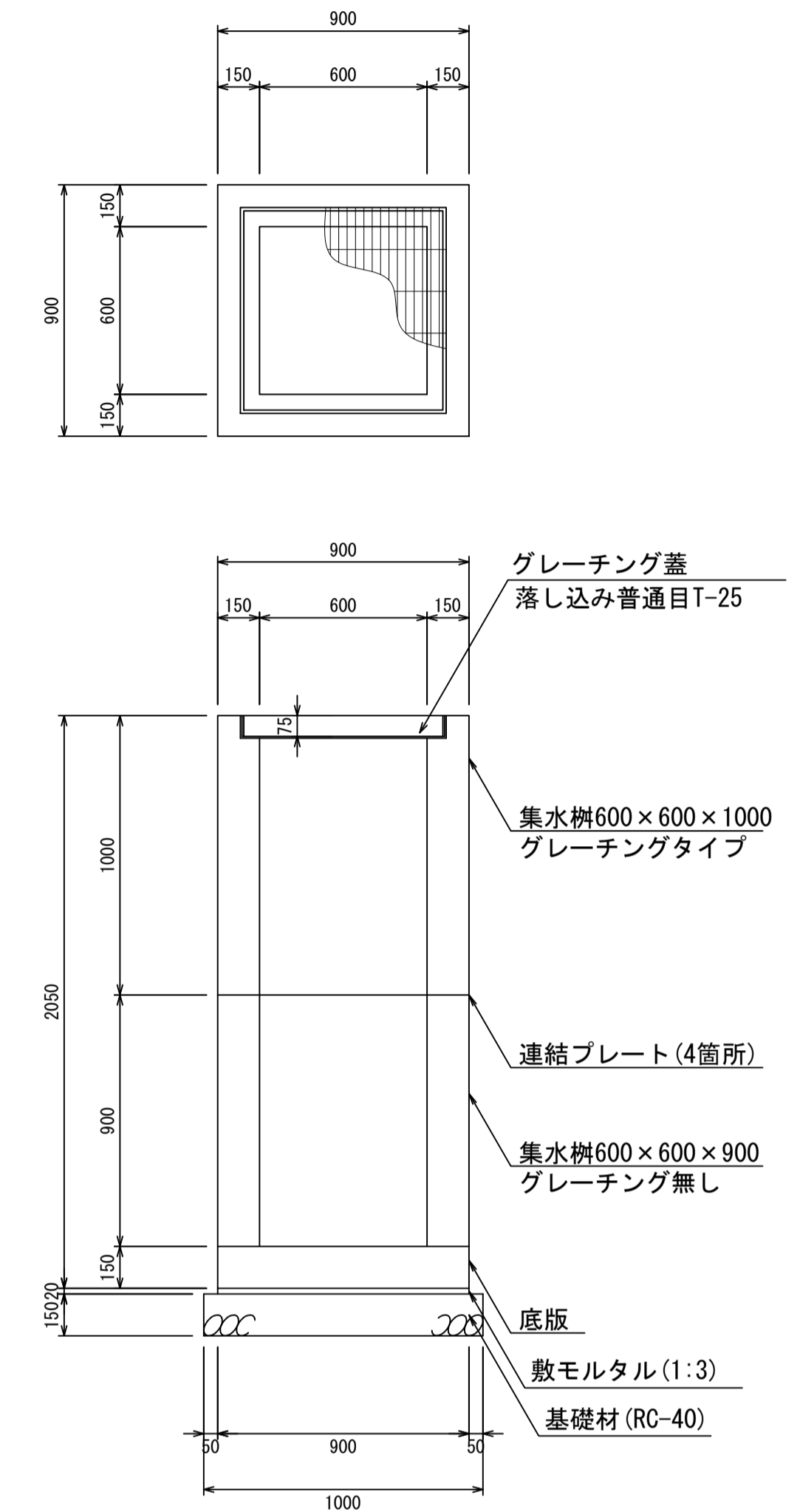
集水枮600×600×1800
S=1:20



材料表 1箇所当り

名称	規格	単位	数量	摘要
集水枮	600×600×1800	個	1.00	2分割
グレーチング蓋	600×600	個	1.00	
敷モルタル	1:3	m ³	0.02	
基礎材	RC-40	m ³	0.15	

集水枮600×600×1900
S=1:20



材料表 1箇所当り

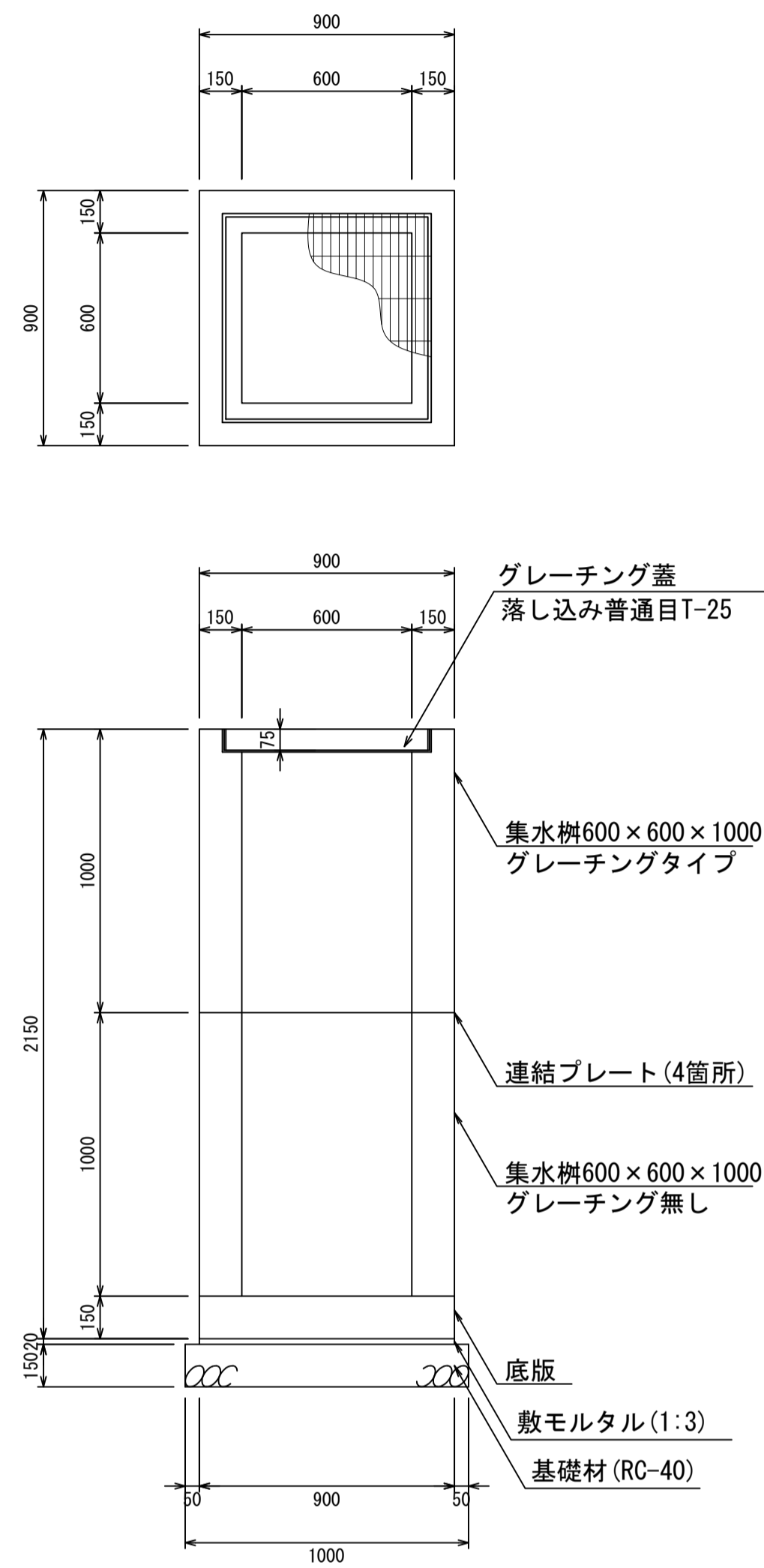
名称	規格	単位	数量	摘要
集水枮	600×600×1900	個	1.00	2分割
グレーチング蓋	600×600	個	1.00	
敷モルタル	1:3	m ³	0.02	
基礎材	RC-40	m ³	0.15	

- ・グレーチング蓋は、普通目、細目および、T-2、T-14、T-25があり
- ・受枠は、ボルト固定以外にも落とし込みもあり
- ・開口は、正方形、長方形、および円形が可能
- ・背の高い場合には、グレーチングタイプとグレーチング無しを組み合わせることも可能
- ・昇降用のタラップをオプションで取付可能

図面名称	集水枮600×600構造図(4)	
縮尺	A1 1/20	2026.4版

集水枮600×600構造図

集水枮600×600×2000
S=1:20



材料表 1箇所当たり

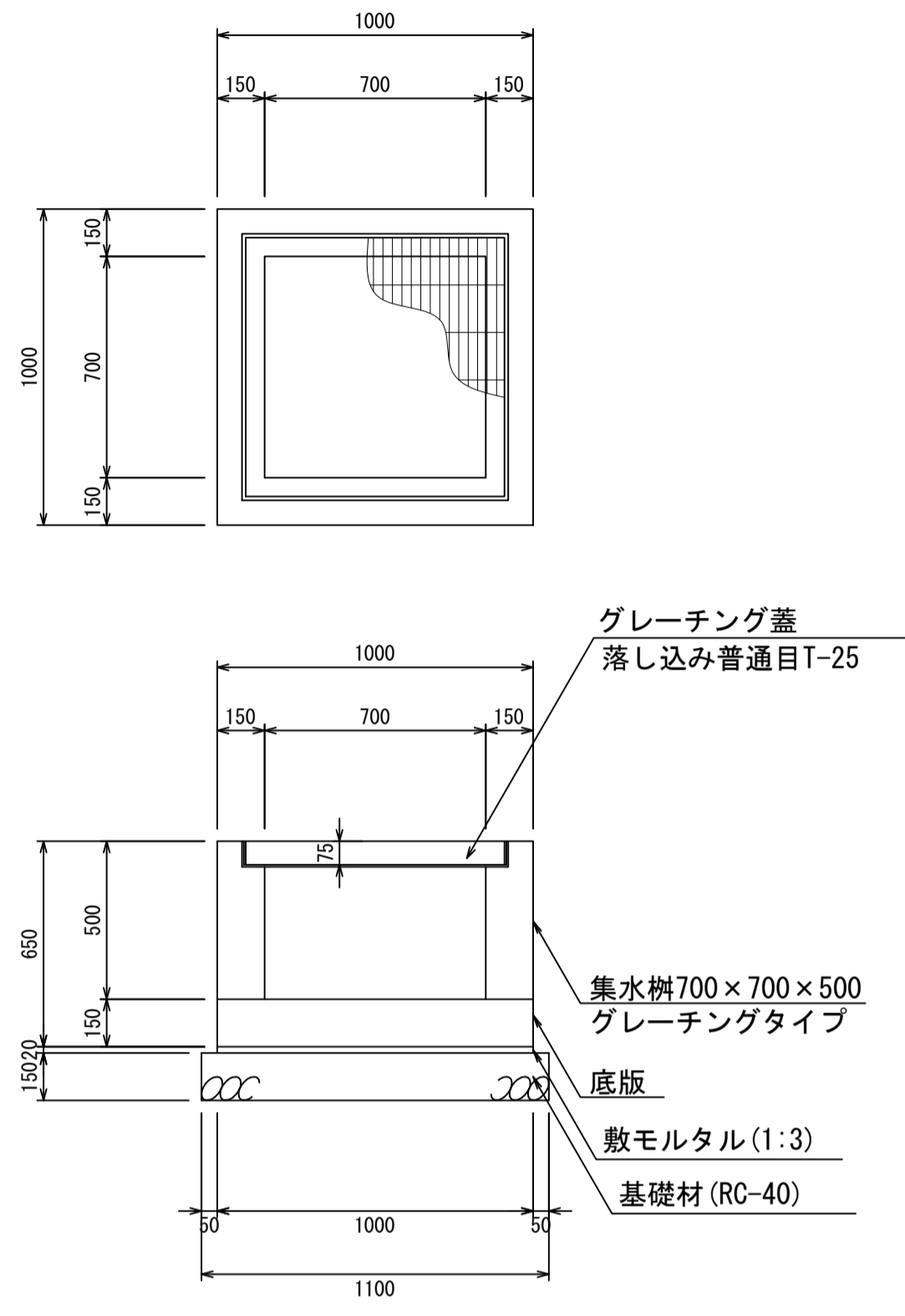
名称	規格	単位	数量	摘要
集水枮	600×600×2000	個	1.00	2分割
グレーチング蓋	600×600	個	1.00	
敷モルタル	1:3	m ³	0.02	
基礎材	RC-40	m ³	0.15	

- ・グレーチング蓋は、普通目、細目および、T-2、T-14、T-25があり
- ・受枠は、ボルト固定以外にも落とし込みもあり
- ・開口は、正方形、長方形、および円形が可能
- ・背の高い場合には、グレーチングタイプとグレーチング無しを組み合わせることも可能
- ・昇降用のタラップをオプションで取付可能

図面名称	集水枮600×600構造図(5)	
縮尺	A1 1/20	2026.4版

集水枮700×700構造図

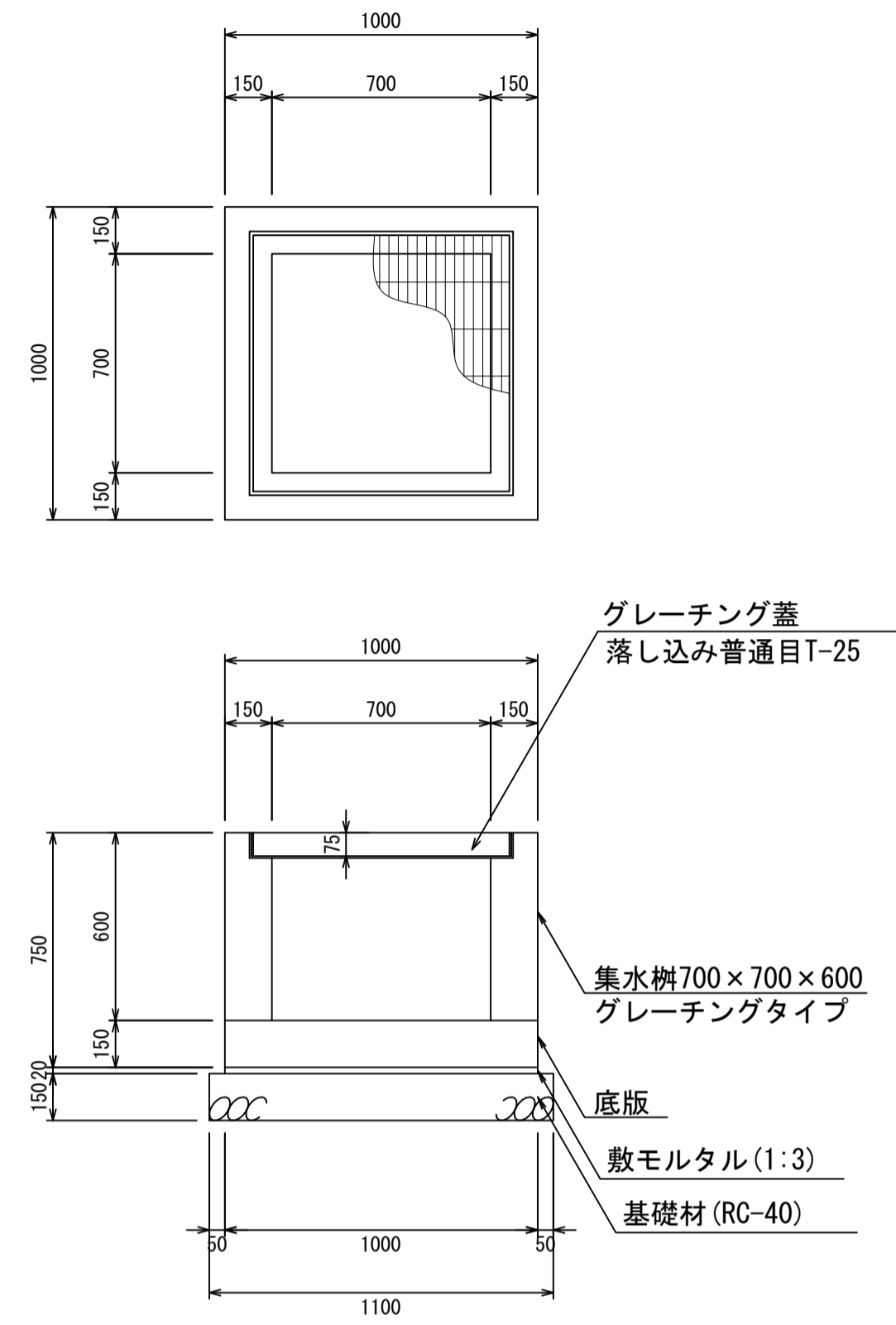
集水枮700×700×500
S=1:20



材料表 1箇所当り

名称	規格	単位	数量	摘要
集水枮	700×700×500	個	1.00	
グレーチング蓋	700×700	個	1.00	
敷モルタル	1:3	m ³	0.02	
基礎材	RC-40	m ³	0.18	

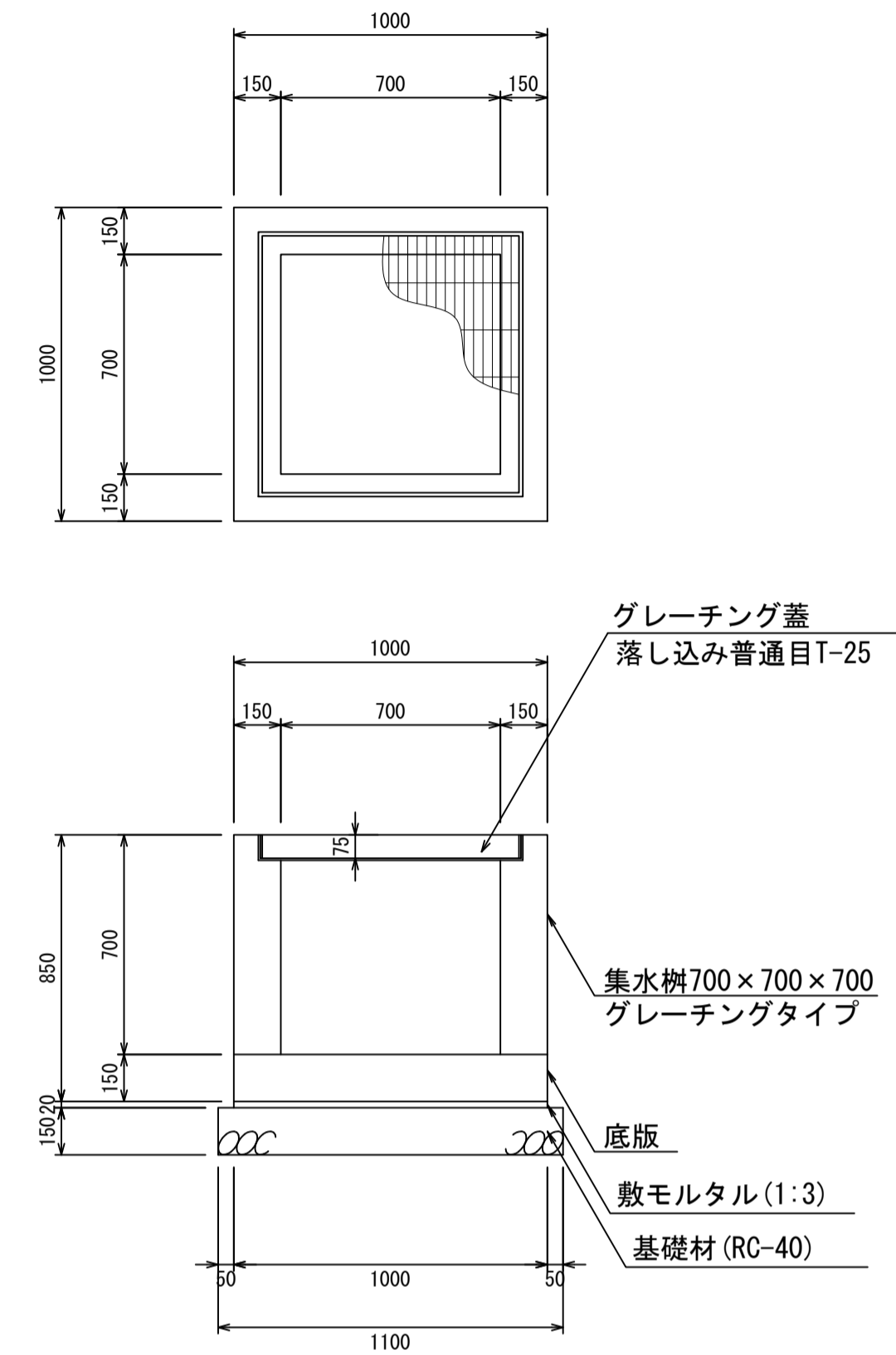
集水枮700×700×600
S=1:20



材料表 1箇所当り

名称	規格	単位	数量	摘要
集水枮	700×700×600	個	1.00	
グレーチング蓋	700×700	個	1.00	
敷モルタル	1:3	m ³	0.02	
基礎材	RC-40	m ³	0.18	

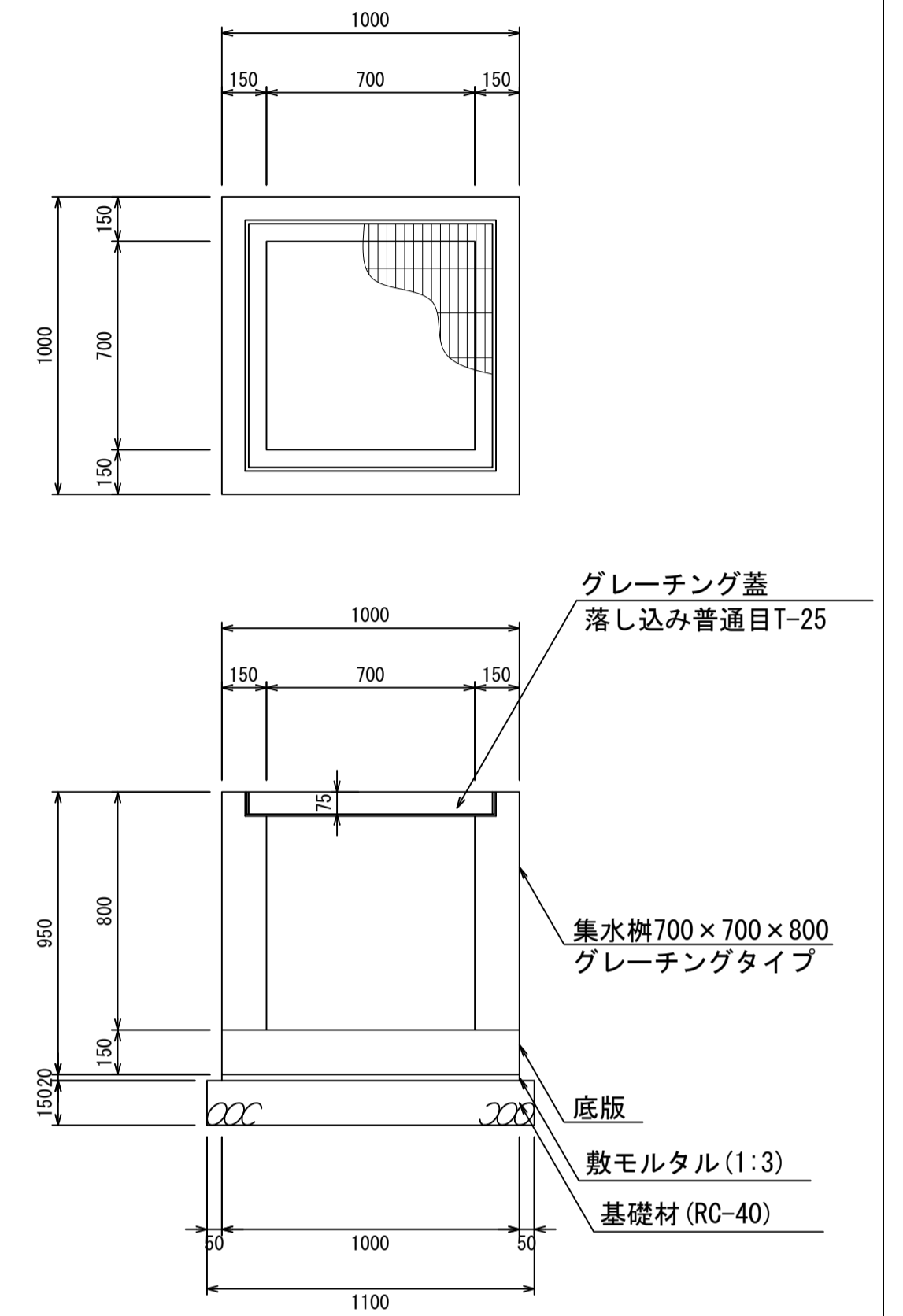
集水枮700×700×700
S=1:20



材料表 1箇所当り

名称	規格	単位	数量	摘要
集水枮	700×700×700	個	1.00	
グレーチング蓋	700×700	個	1.00	
敷モルタル	1:3	m ³	0.02	
基礎材	RC-40	m ³	0.18	

集水枮700×700×800
S=1:20



材料表 1箇所当り

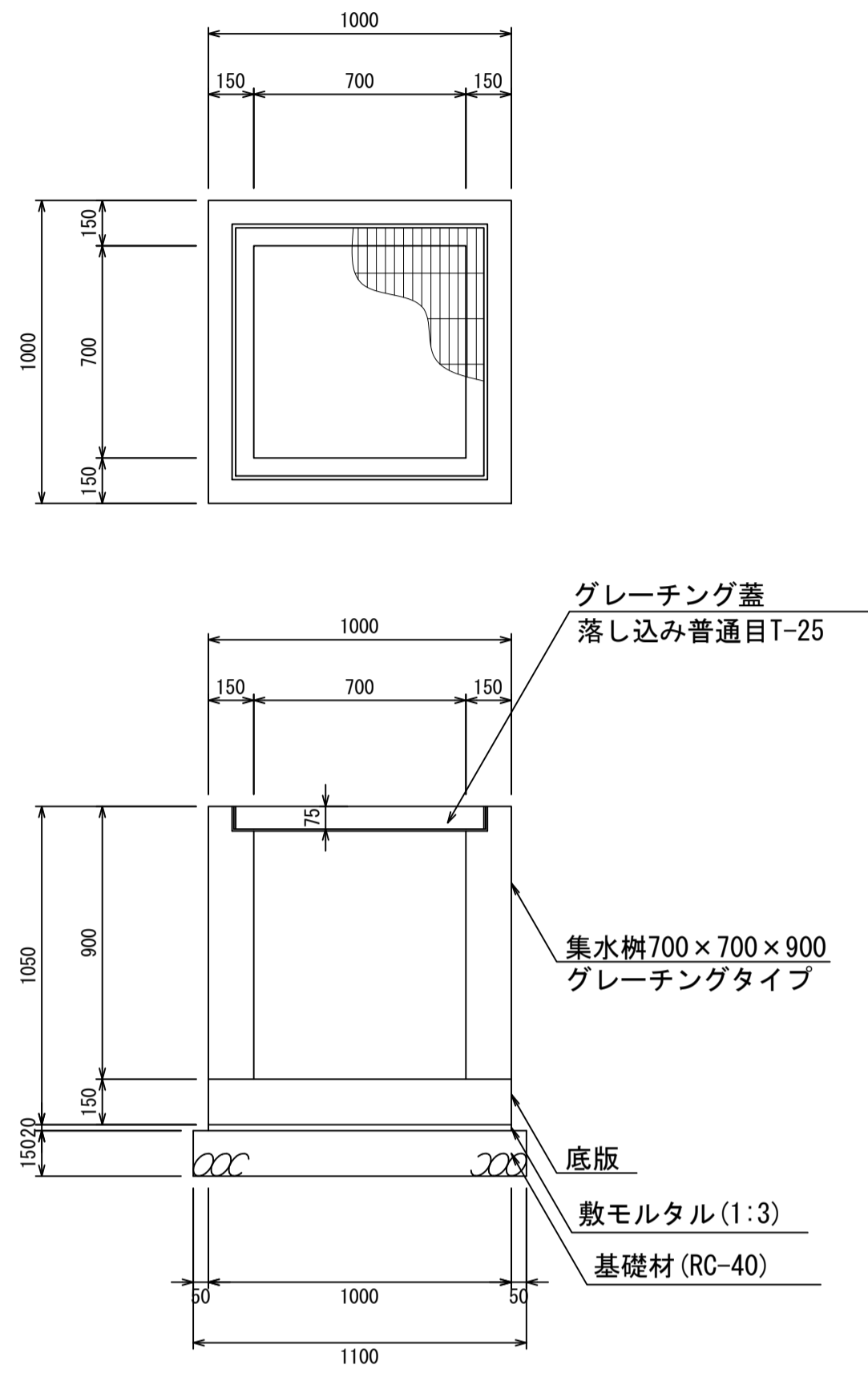
名称	規格	単位	数量	摘要
集水枮	700×700×800	個	1.00	
グレーチング蓋	700×700	個	1.00	
敷モルタル	1:3	m ³	0.02	
基礎材	RC-40	m ³	0.18	

- ・グレーチング蓋は、普通目、細目および、T-2、T-14、T-25があり
- ・受枠は、ボルト固定以外にも落とし込みもあり
- ・開口は、正方形、長方形、および円形が可能
- ・背の高い場合には、グレーチングタイプとグレーチング無しを組み合わせることも可能
- ・昇降用のタラップをオプションで取付可能

図面名称	集水枮700×700構造図(1)	
縮尺	A1 1/20	2026.4版

集水柵700×700構造図

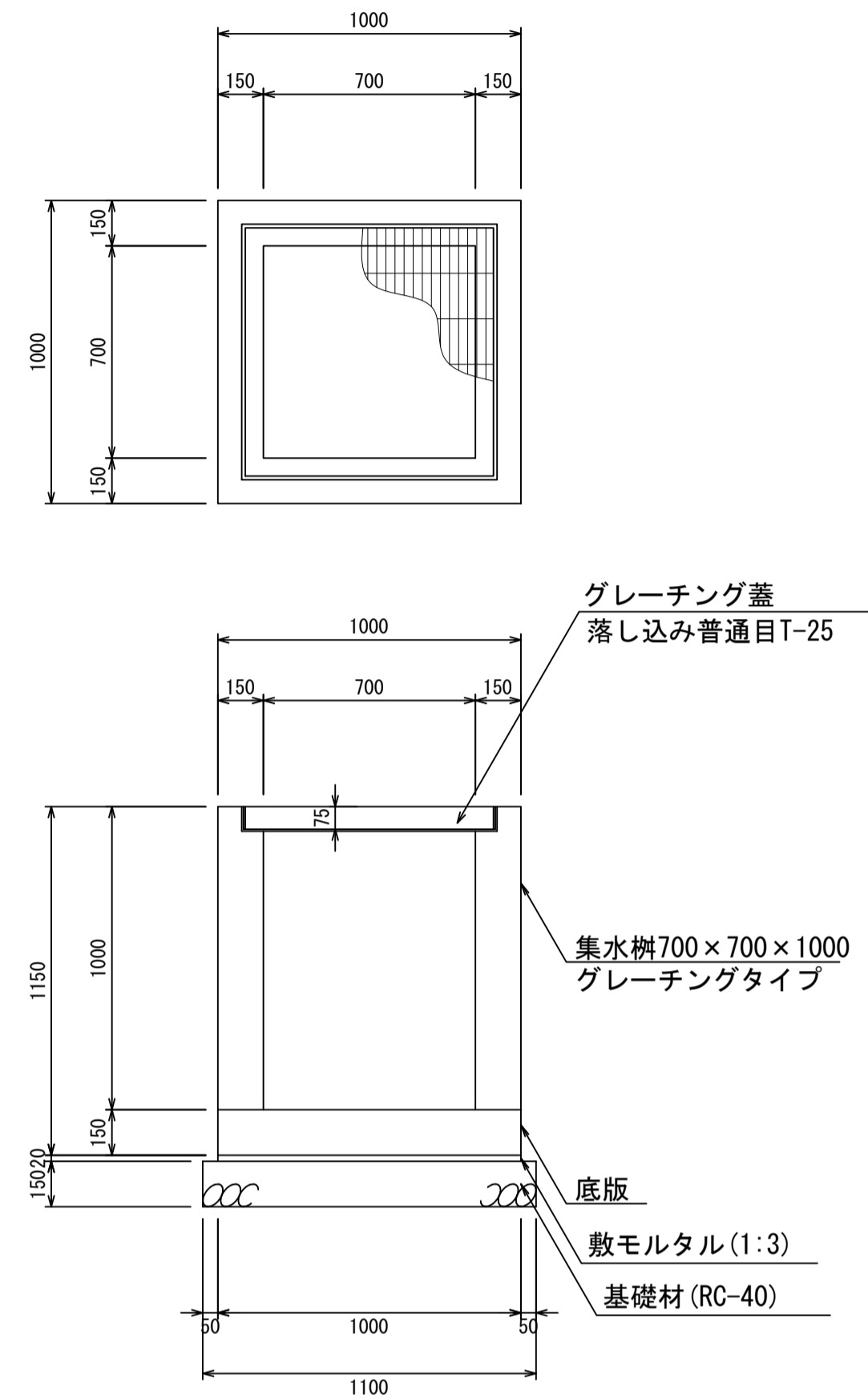
集水柵700×700×900
S=1:20



材料表 1箇所当り

名称	規格	単位	数量	摘要
集水柵	700×700×900	個	1.00	
グレーチング蓋	700×700	個	1.00	
敷モルタル	1:3	m ³	0.02	
基礎材	RC-40	m ³	0.18	

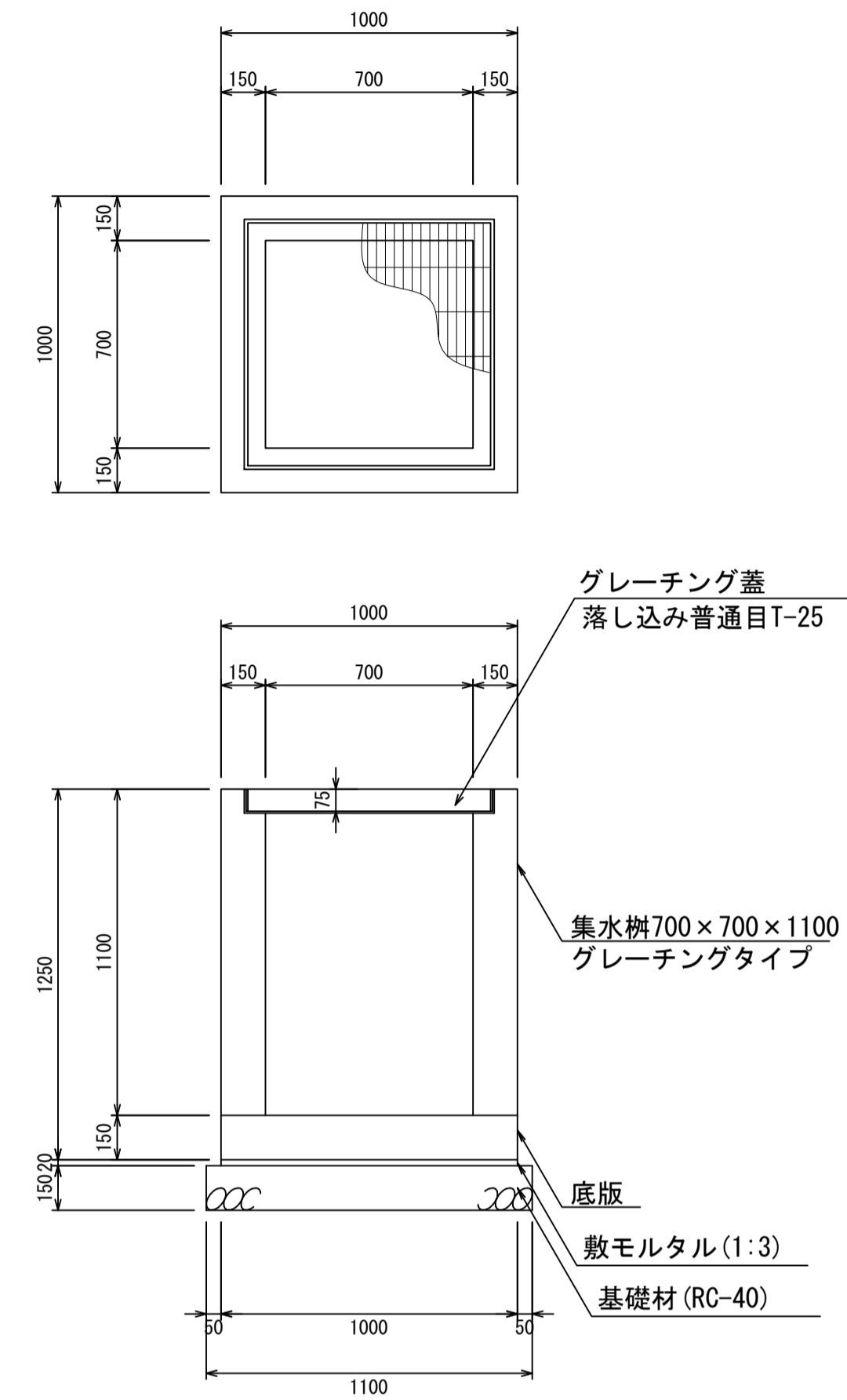
集水柵700×700×1000
S=1:20



材料表 1箇所当り

名称	規格	単位	数量	摘要
集水柵	700×700×1000	個	1.00	
グレーチング蓋	700×700	個	1.00	
敷モルタル	1:3	m ³	0.02	
基礎材	RC-40	m ³	0.18	

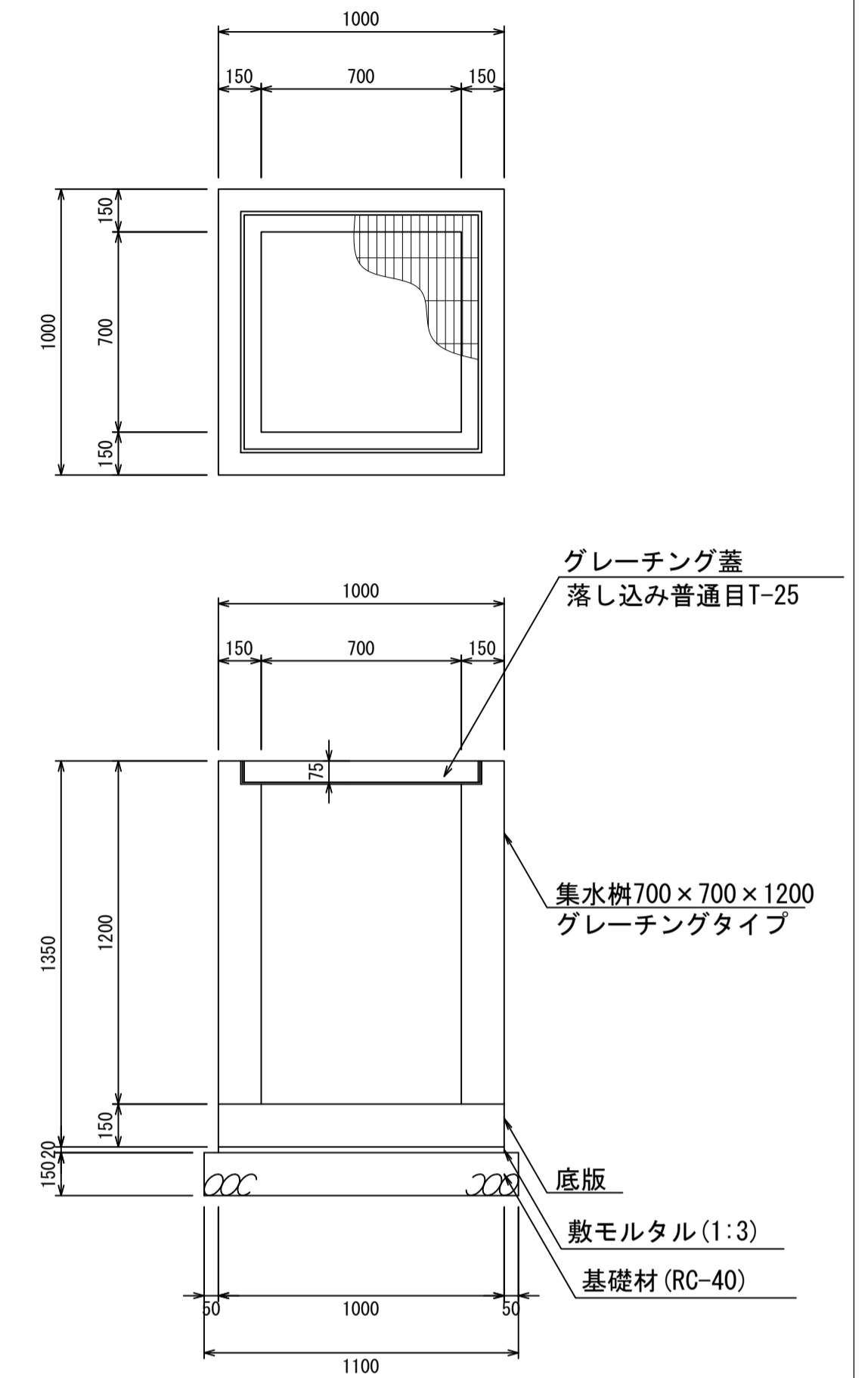
集水柵700×700×1100
S=1:20



材料表 1箇所当り

名称	規格	単位	数量	摘要
集水柵	700×700×1100	個	1.00	
グレーチング蓋	700×700	個	1.00	
敷モルタル	1:3	m ³	0.02	
基礎材	RC-40	m ³	0.18	

集水柵700×700×1200
S=1:20



材料表 1箇所当り

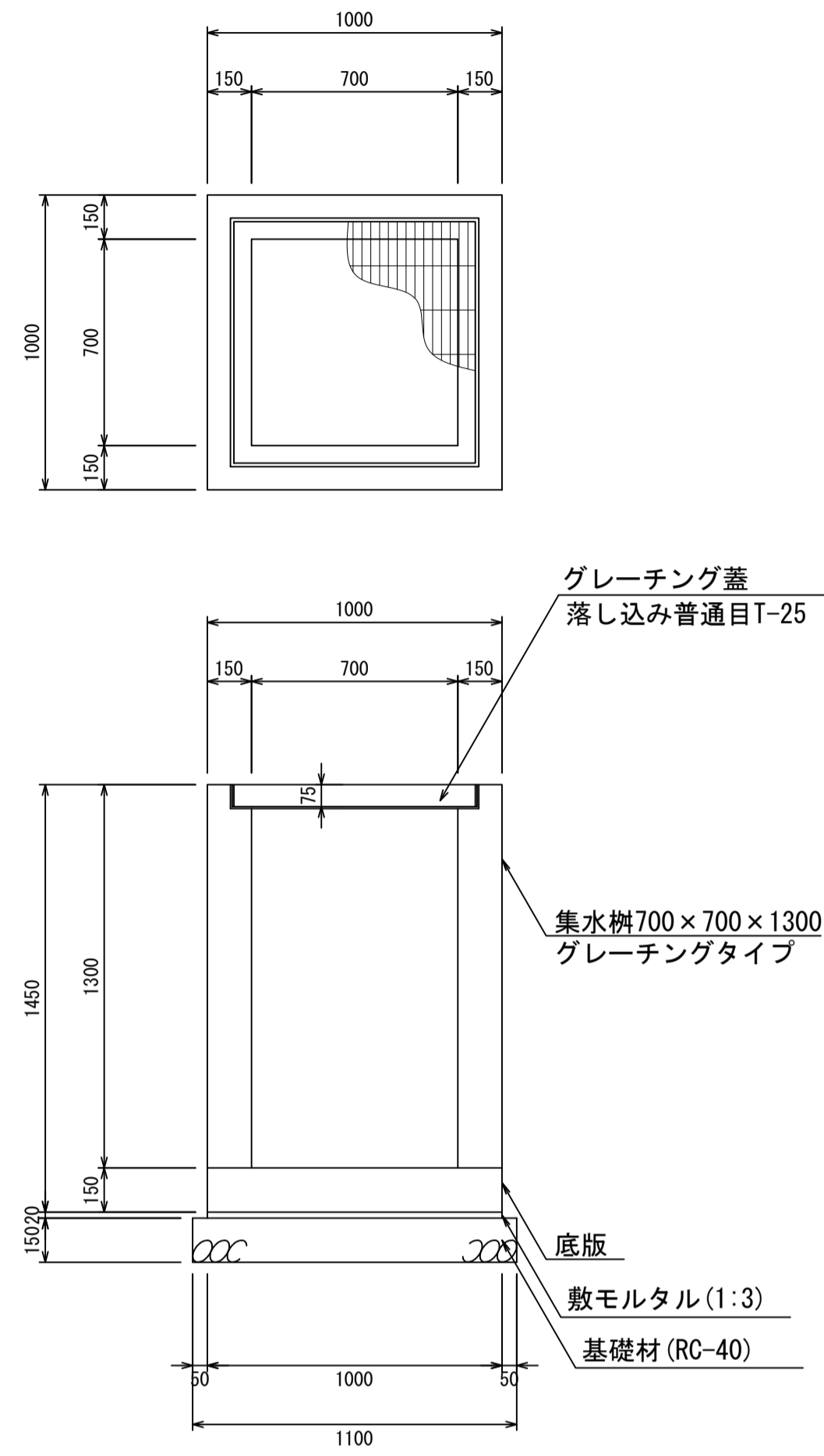
名称	規格	単位	数量	摘要
集水柵	700×700×1200	個	1.00	
グレーチング蓋	700×700	個	1.00	
敷モルタル	1:3	m ³	0.02	
基礎材	RC-40	m ³	0.18	

- ・グレーチング蓋は、普通目、細目および、T-2、T-14、T-25があり
- ・受枠は、ボルト固定以外にも落とし込みもあり
- ・開口は、正方形、長方形、および円形が可能
- ・背の高い場合には、グレーチングタイプとグレーチング無しを組み合わせることも可能
- ・昇降用のタラップをオプションで取付可能

図面名称	集水柵700×700構造図(2)	
縮尺	A1 1/20	2026.4版

集水柵700×700構造図

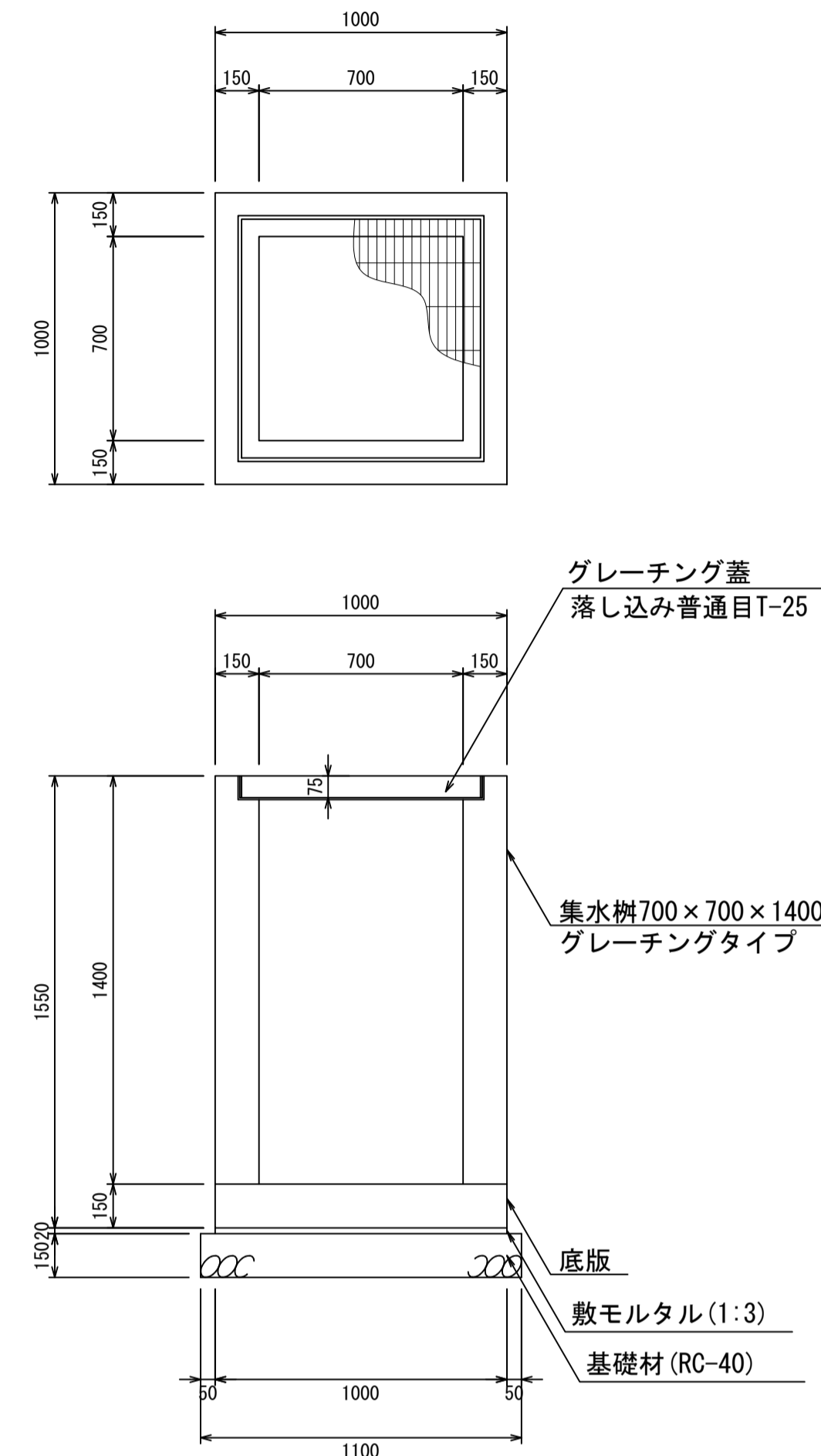
集水柵700×700×1300
S=1:20



材料表 1箇所当り

名称	規格	単位	数量	摘要
集水柵	700×700×1300	個	1.00	
グレーチング蓋	700×700	個	1.00	
敷モルタル	1:3	m ³	0.02	
基礎材	RC-40	m ³	0.18	

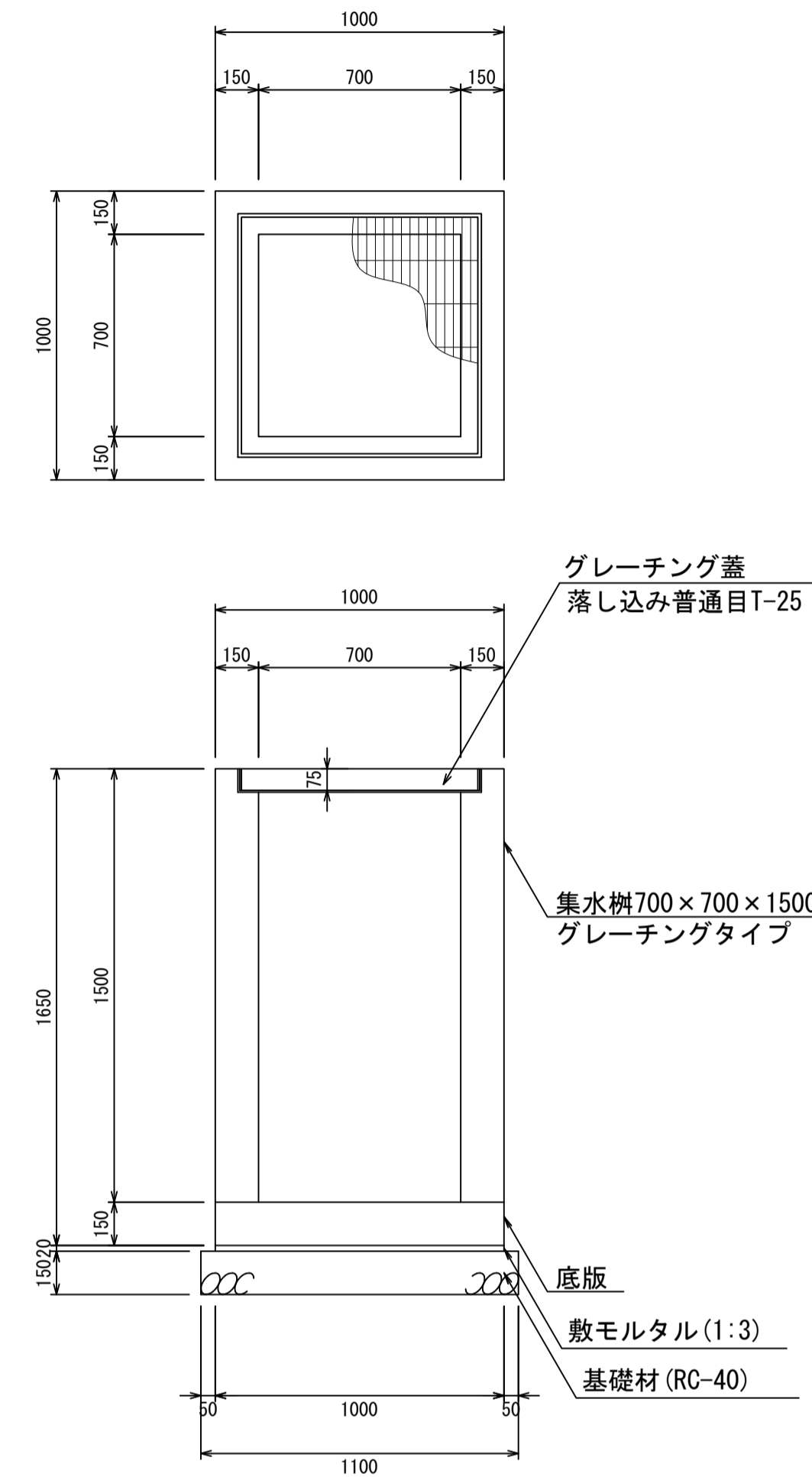
集水柵700×700×1400
S=1:20



材料表 1箇所当り

名称	規格	単位	数量	摘要
集水柵	700×700×1400	個	1.00	
グレーチング蓋	700×700	個	1.00	
敷モルタル	1:3	m ³	0.02	
基礎材	RC-40	m ³	0.18	

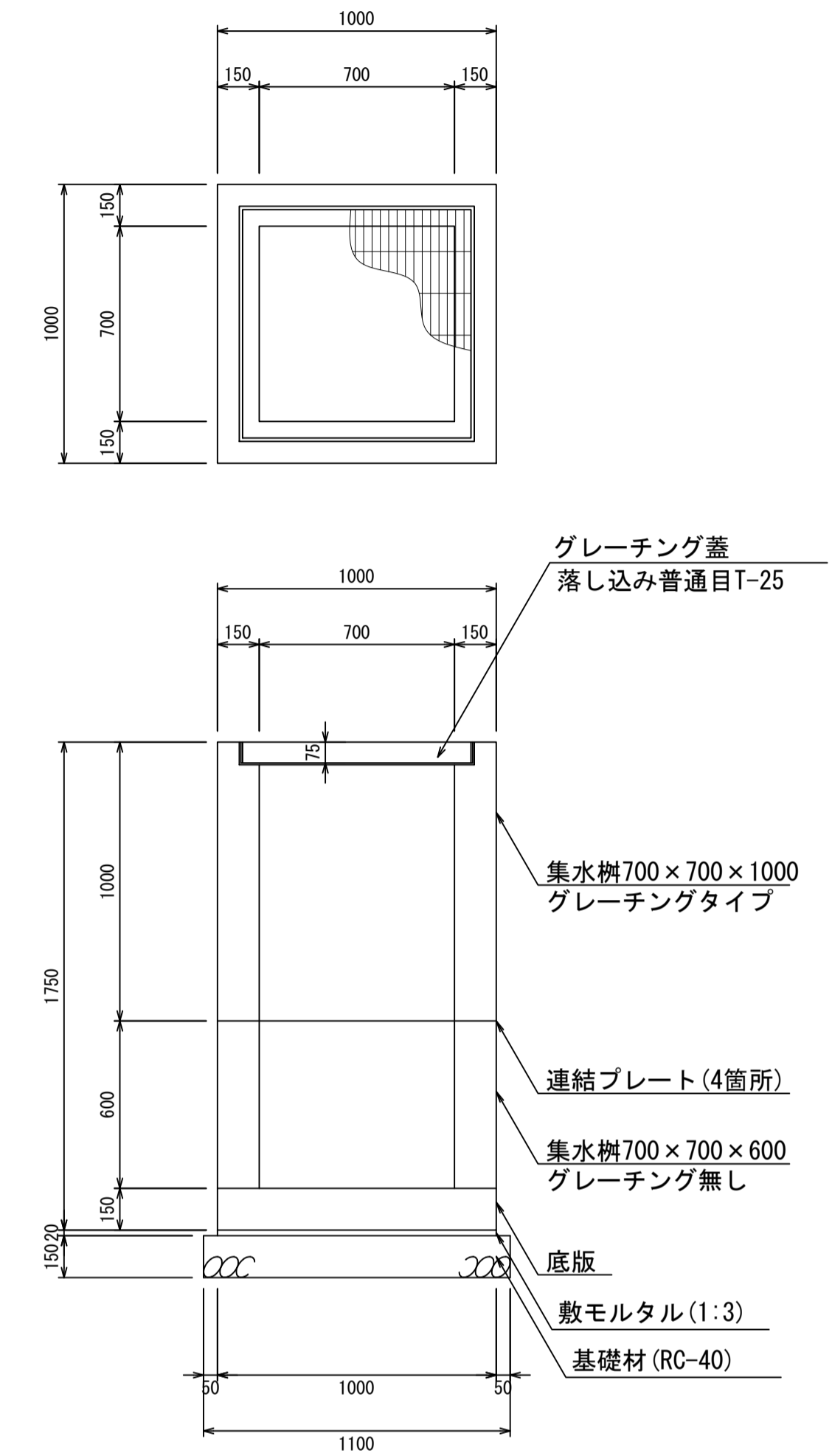
集水柵700×700×1500
S=1:20



材料表 1箇所当り

名称	規格	単位	数量	摘要
集水柵	700×700×1500	個	1.00	
グレーチング蓋	700×700	個	1.00	
敷モルタル	1:3	m ³	0.02	
基礎材	RC-40	m ³	0.18	

集水柵700×700×1600
S=1:20



材料表 1箇所当り

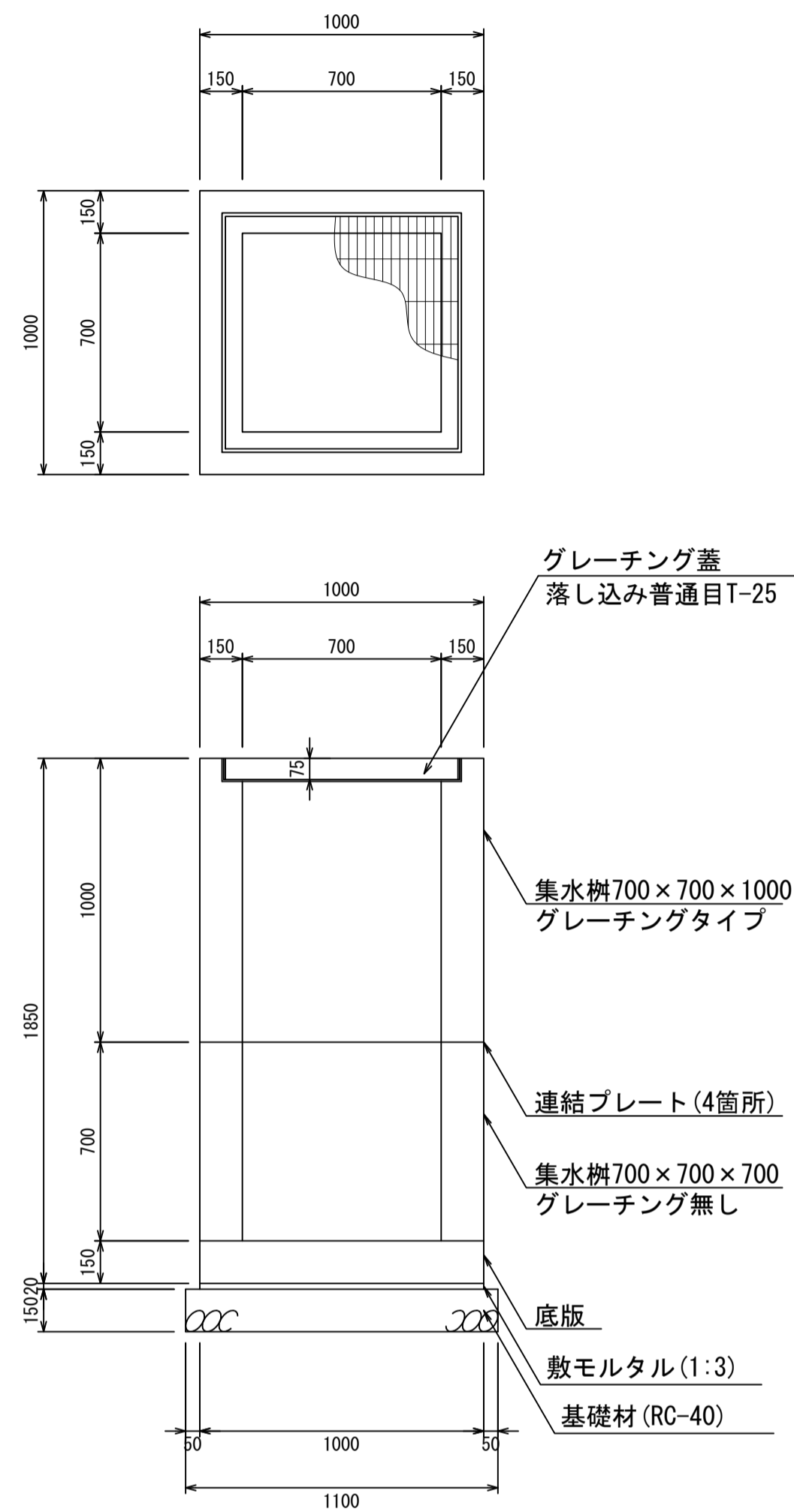
名称	規格	単位	数量	摘要
集水柵	700×700×1600	個	1.00	2分割
グレーチング蓋	700×700	個	1.00	
敷モルタル	1:3	m ³	0.02	
基礎材	RC-40	m ³	0.18	

- ・グレーチング蓋は、普通目、細目および、T-2、T-14、T-25があり
- ・受枠は、ボルト固定以外にも落とし込みもあり
- ・開口は、正方形、長方形、および円形が可能
- ・背の高い場合には、グレーチングタイプとグレーチング無しを組み合わせることも可能
- ・昇降用のタラップをオプションで取付可能

図面名称	集水柵700×700構造図(3)	
縮尺	A1 1/20	2026.4版

集水柵700×700構造図

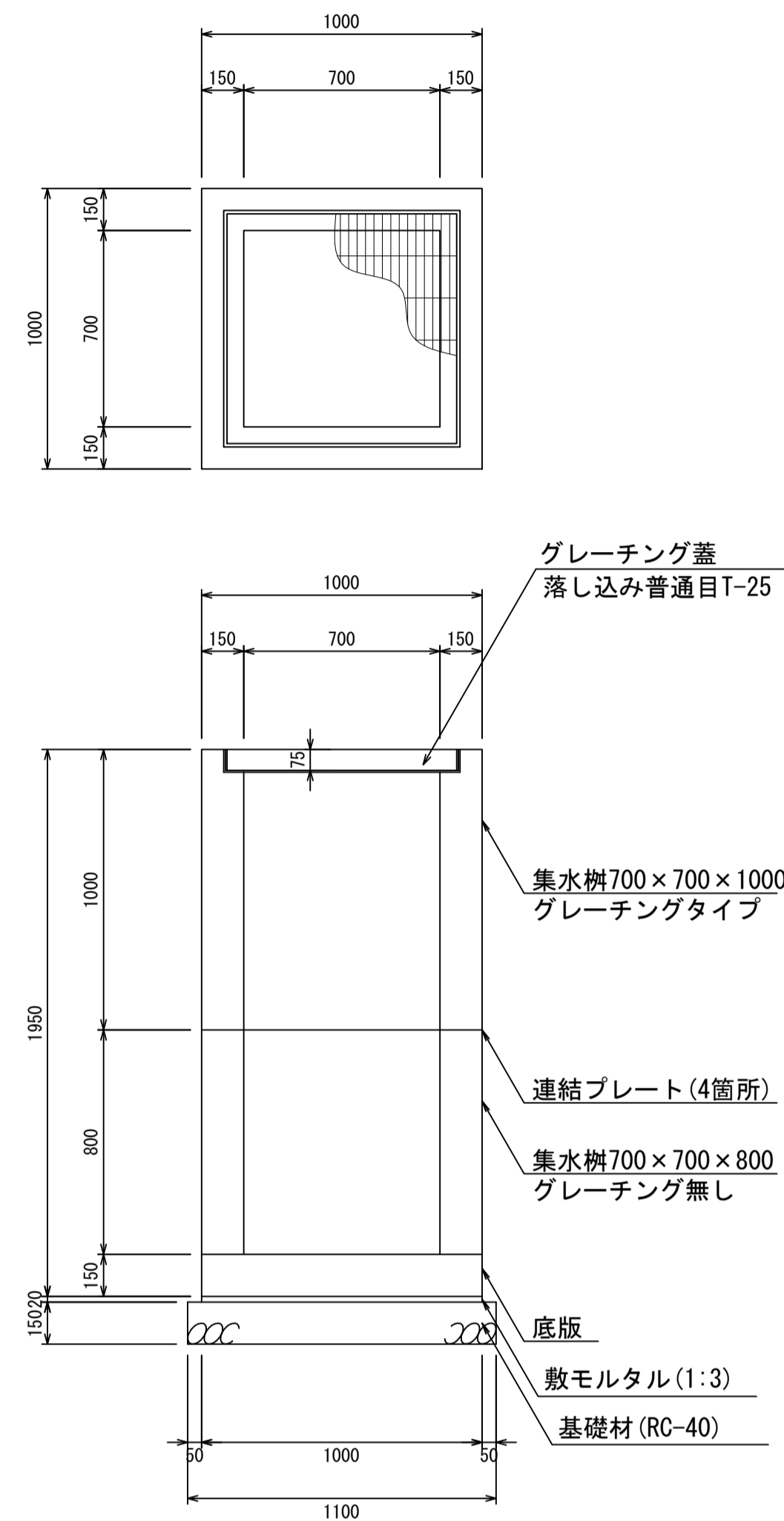
集水柵700×700×1700
S=1:20



材料表 1箇所当り

名称	規格	単位	数量	摘要
集水柵	700×700×1700	個	1.00	2分割
グレーチング蓋	700×700	個	1.00	
敷モルタル	1:3	m ³	0.02	
基礎材	RC-40	m ³	0.18	

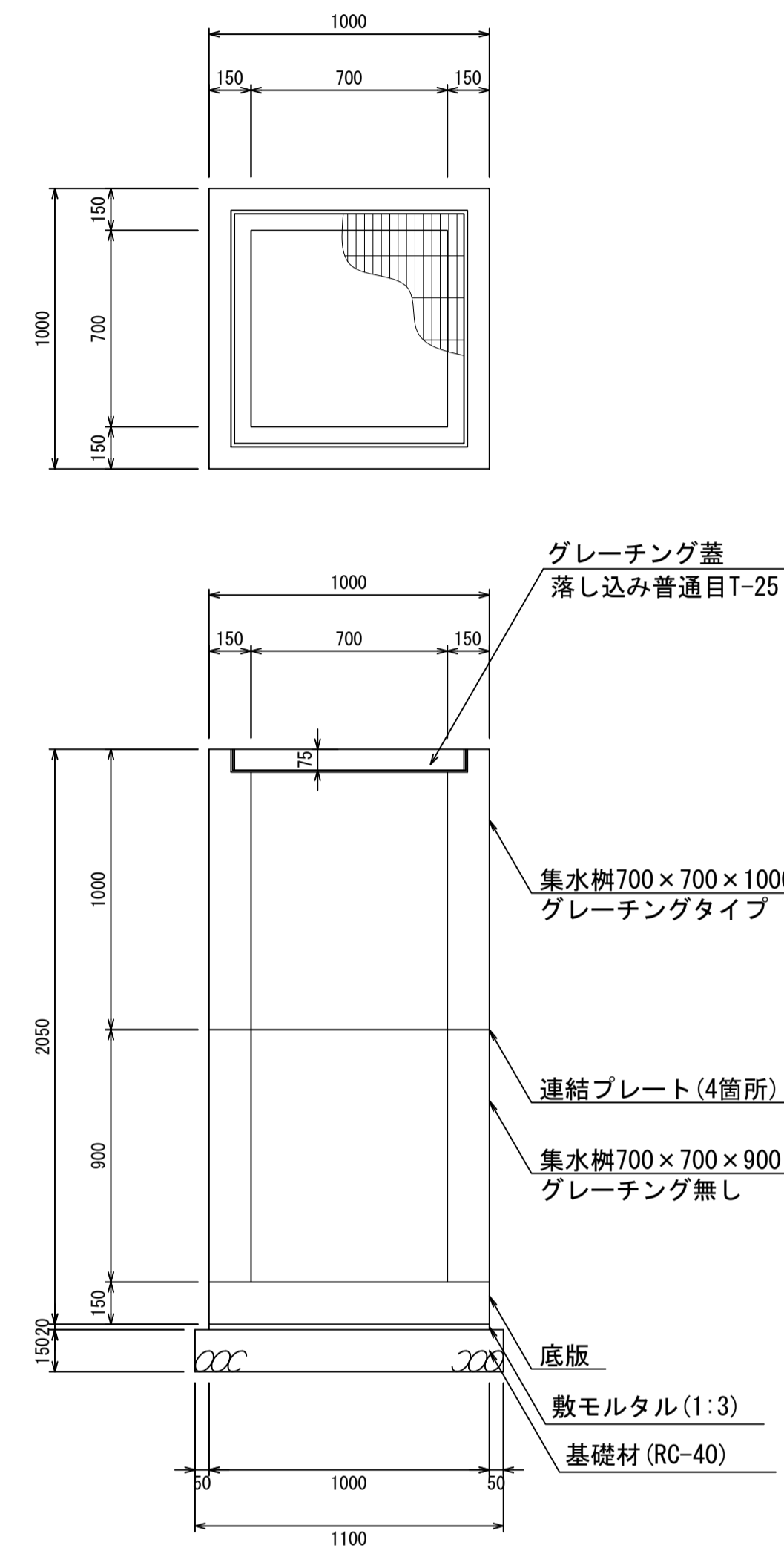
集水柵700×700×1800
S=1:20



材料表 1箇所当り

名称	規格	単位	数量	摘要
集水柵	700×700×1800	個	1.00	2分割
グレーチング蓋	700×700	個	1.00	
敷モルタル	1:3	m ³	0.02	
基礎材	RC-40	m ³	0.18	

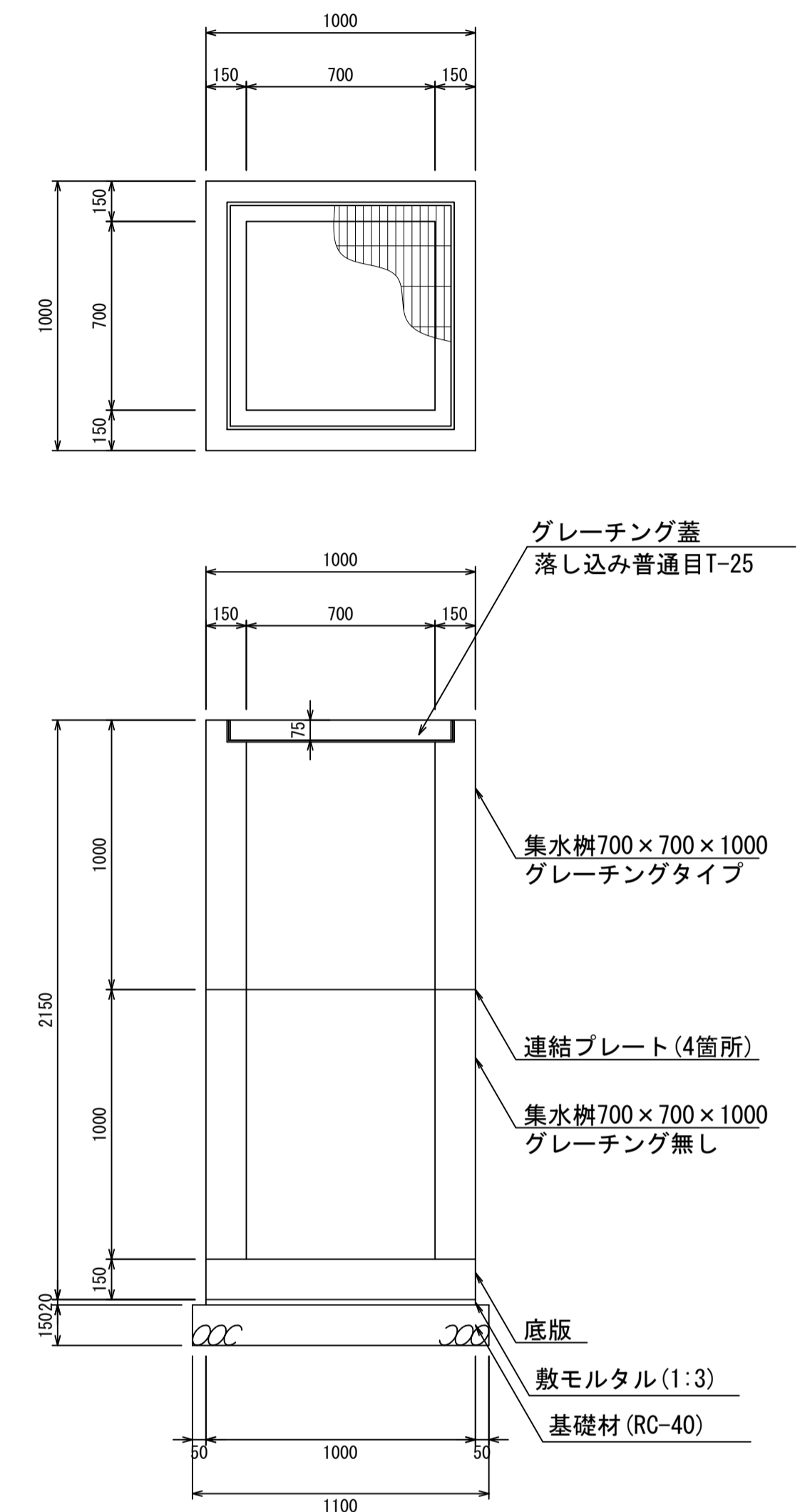
集水柵700×700×1900
S=1:20



材料表 1箇所当り

名称	規格	単位	数量	摘要
集水柵	700×700×1900	個	1.00	2分割
グレーチング蓋	700×700	個	1.00	
敷モルタル	1:3	m ³	0.02	
基礎材	RC-40	m ³	0.18	

集水柵700×700×2000
S=1:20



材料表 1箇所当り

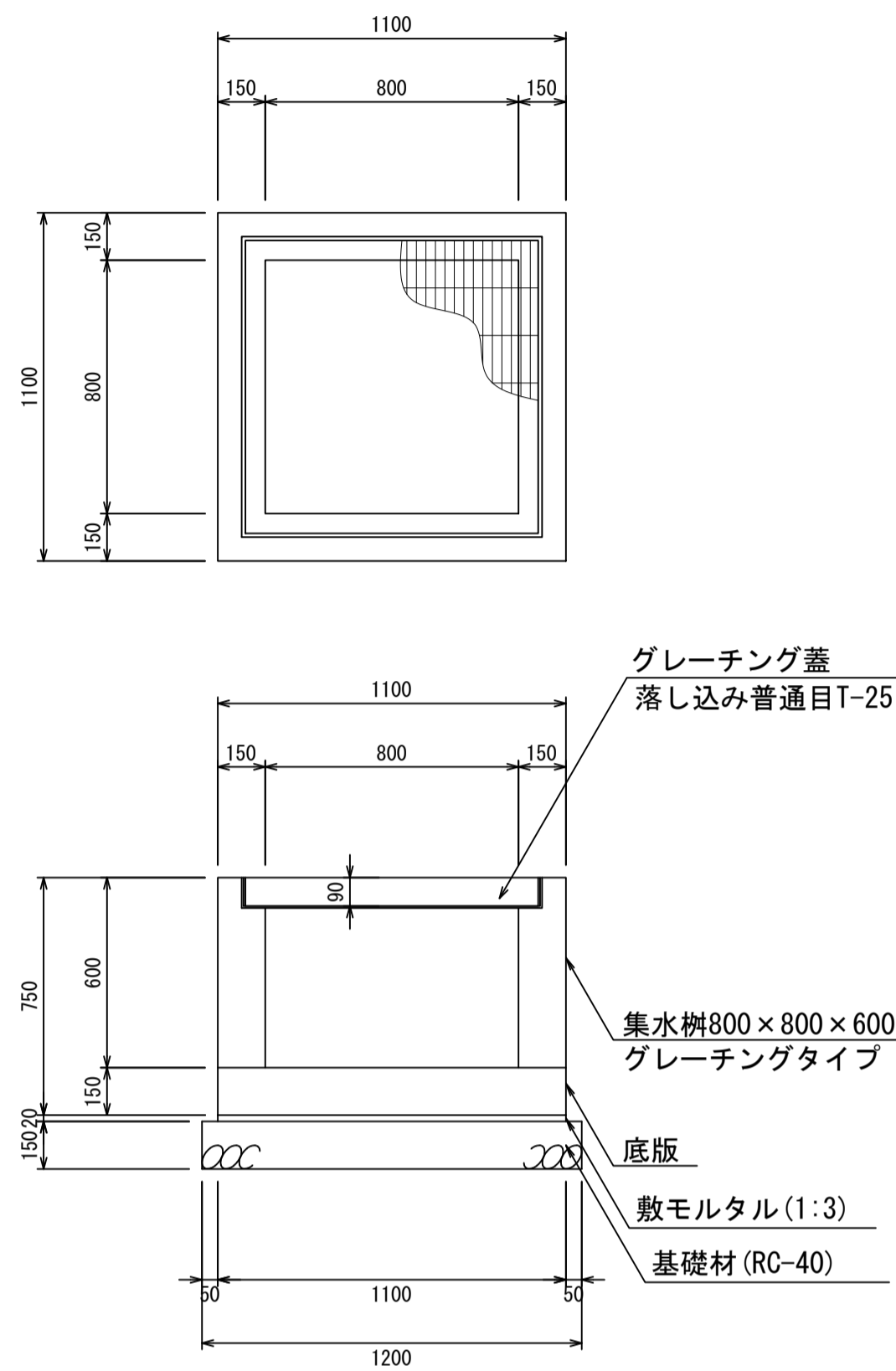
名称	規格	単位	数量	摘要
集水柵	700×700×2000	個	1.00	2分割
グレーチング蓋	700×700	個	1.00	
敷モルタル	1:3	m ³	0.02	
基礎材	RC-40	m ³	0.18	

- ・グレーチング蓋は、普通目、細目および、T-2、T-14、T-25があり
- ・受枠は、ボルト固定以外にも落とし込みもあり
- ・開口は、正方形、長方形、および円形が可能
- ・背の高い場合には、グレーチングタイプとグレーチング無しを組み合わせることも可能
- ・昇降用のタラップをオプションで取付可能

図面名称	集水柵700×700構造図(4)	
縮尺	A1 1/20	2026.4版

集水枿800×800構造図

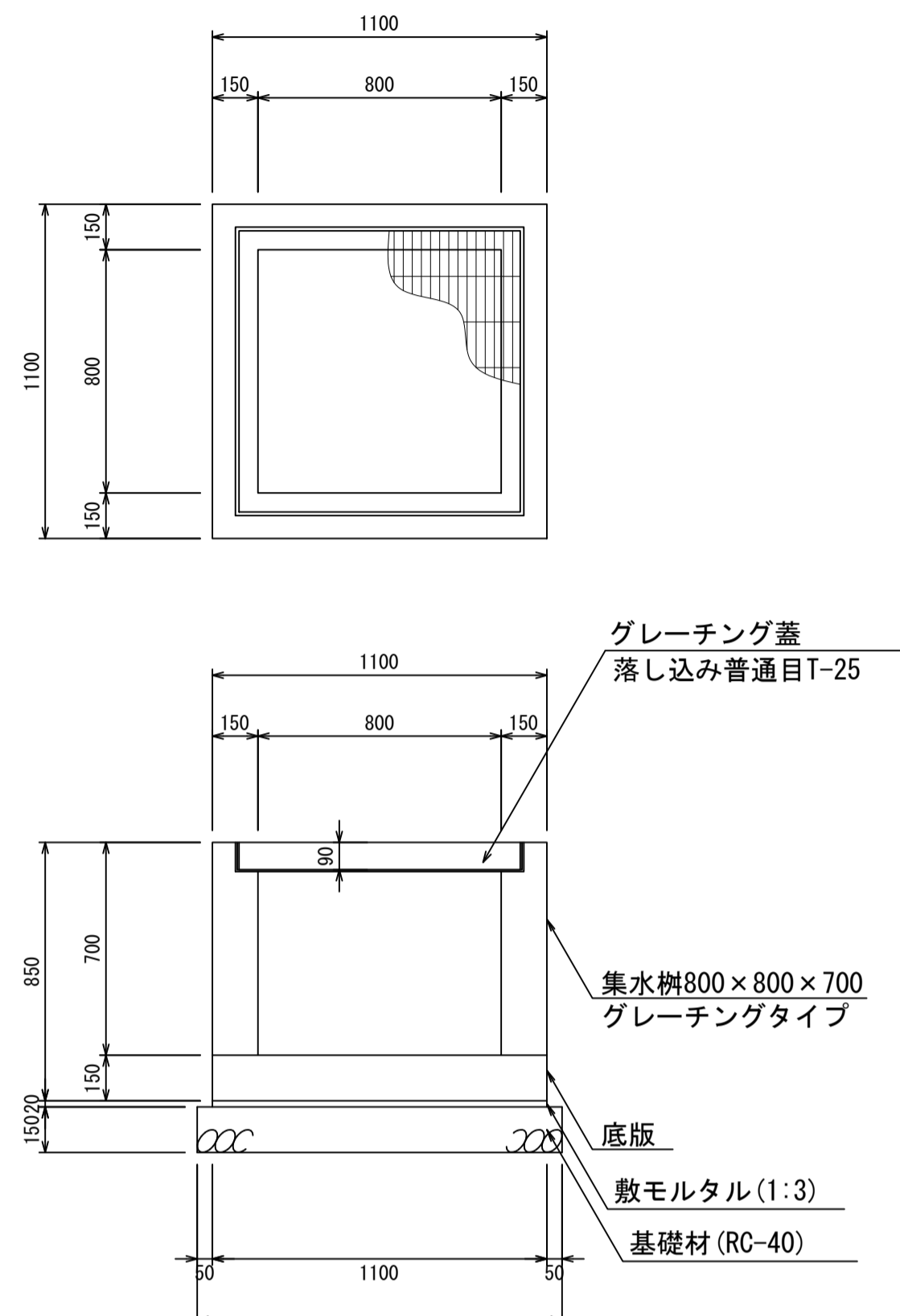
集水枿800×800×600
S=1:20



材料表 1箇所当り

名称	規格	単位	数量	摘要
集水枿	800×800×600	個	1.00	
グレーチング蓋	800×800	個	1.00	
敷モルタル	1:3	m ³	0.02	
基礎材	RC-40	m ³	0.22	

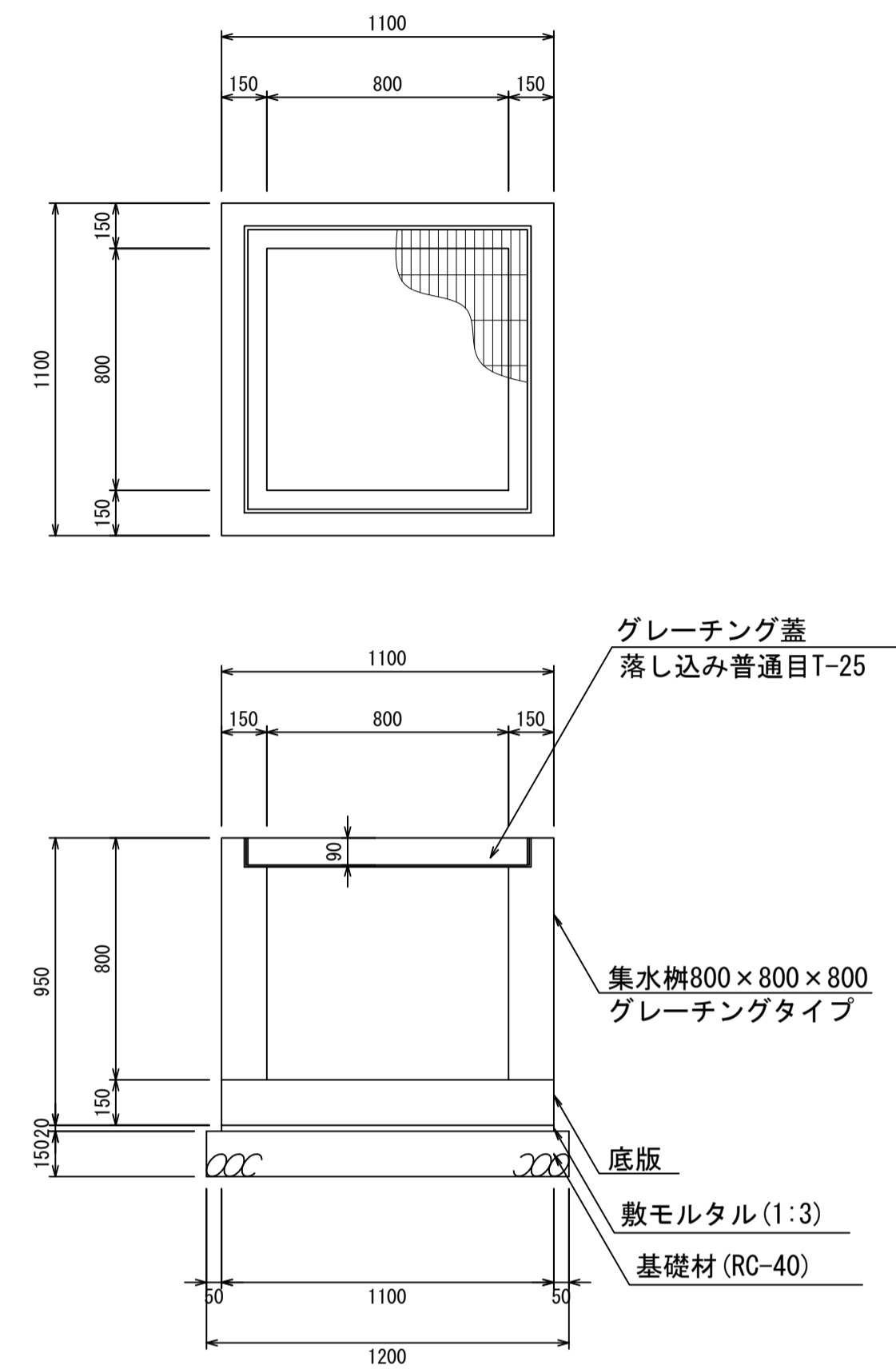
集水枿800×800×700
S=1:20



材料表 1箇所当り

名称	規格	単位	数量	摘要
集水枿	800×800×700	個	1.00	
グレーチング蓋	800×800	個	1.00	
敷モルタル	1:3	m ³	0.02	
基礎材	RC-40	m ³	0.22	

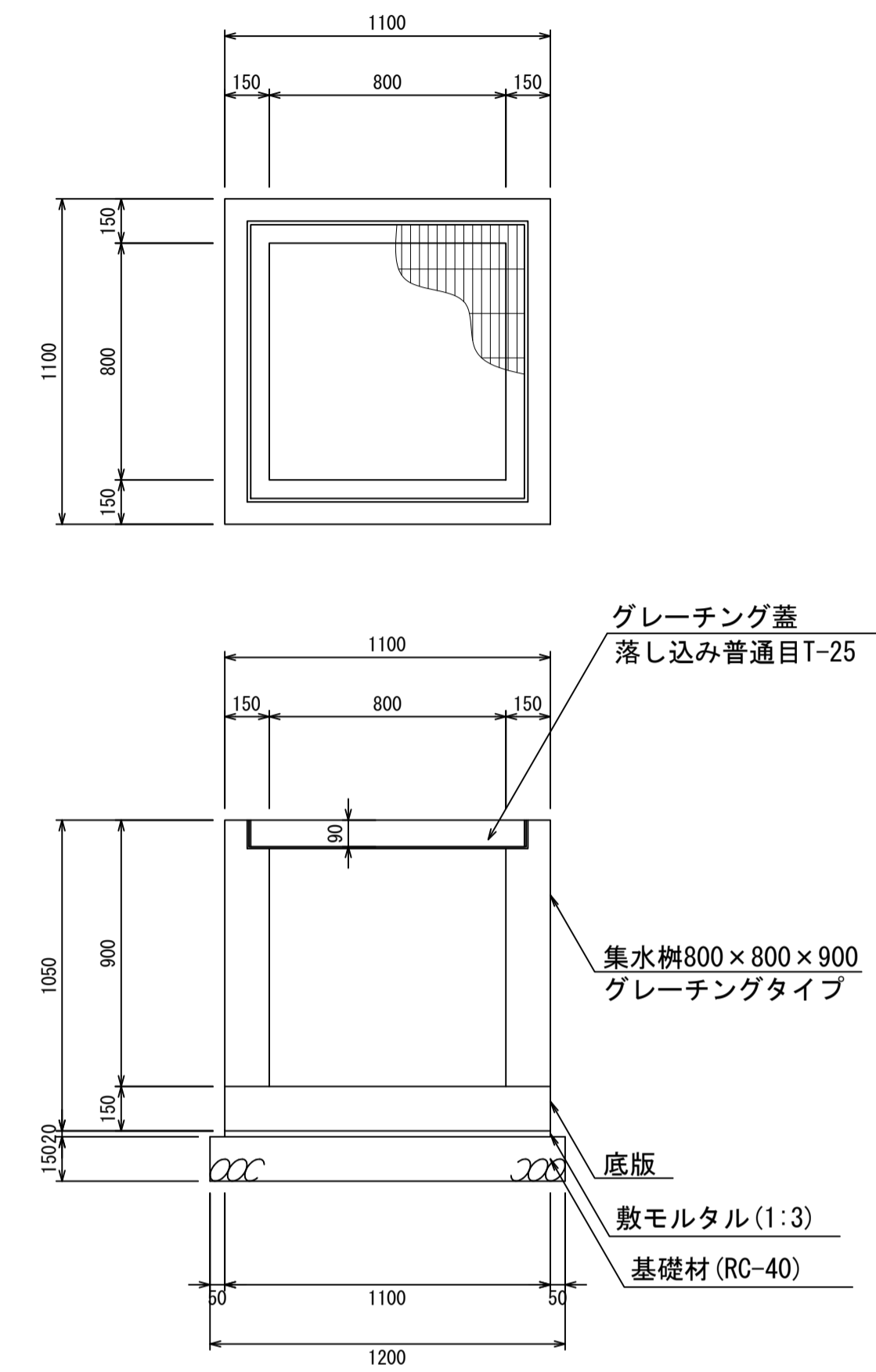
集水枿800×800×800
S=1:20



材料表 1箇所当り

名称	規格	単位	数量	摘要
集水枿	800×800×800	個	1.00	
グレーチング蓋	800×800	個	1.00	
敷モルタル	1:3	m ³	0.02	
基礎材	RC-40	m ³	0.22	

集水枿800×800×900
S=1:20



材料表 1箇所当り

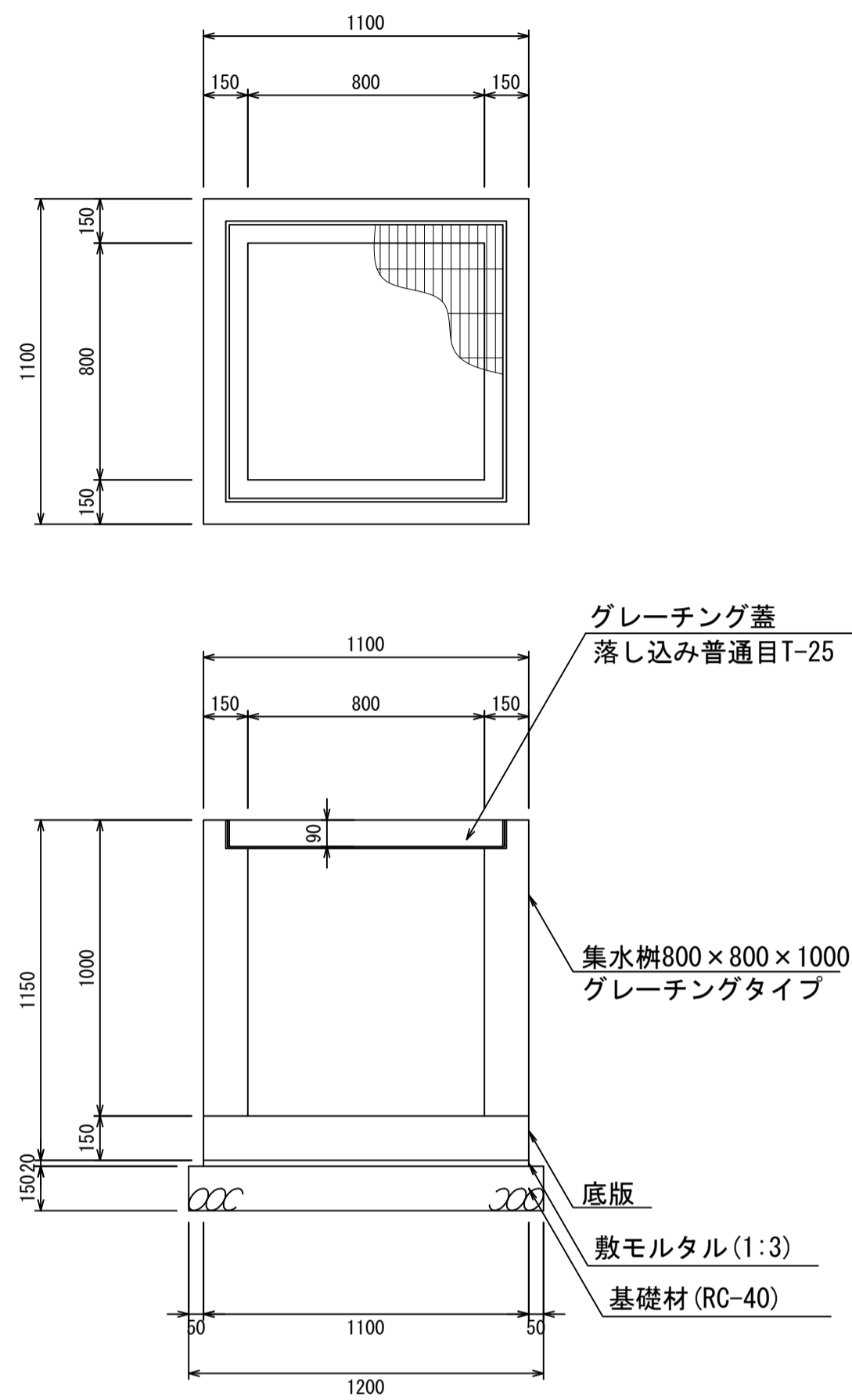
名称	規格	単位	数量	摘要
集水枿	800×800×900	個	1.00	
グレーチング蓋	800×800	個	1.00	
敷モルタル	1:3	m ³	0.02	
基礎材	RC-40	m ³	0.22	

- ・グレーチング蓋は、普通目、細目および、T-2、T-14、T-25があり
- ・受枠は、ボルト固定以外にも落とし込みもあり
- ・開口は、正方形、長方形、および円形が可能
- ・背の高い場合には、グレーチングタイプとグレーチング無しを組み合わせることも可能
- ・昇降用のタラップをオプションで取付可能

図面名称	集水枿800×800構造図(1)	
縮尺	A1 1/20	2026.4版

集水枘800×800構造図

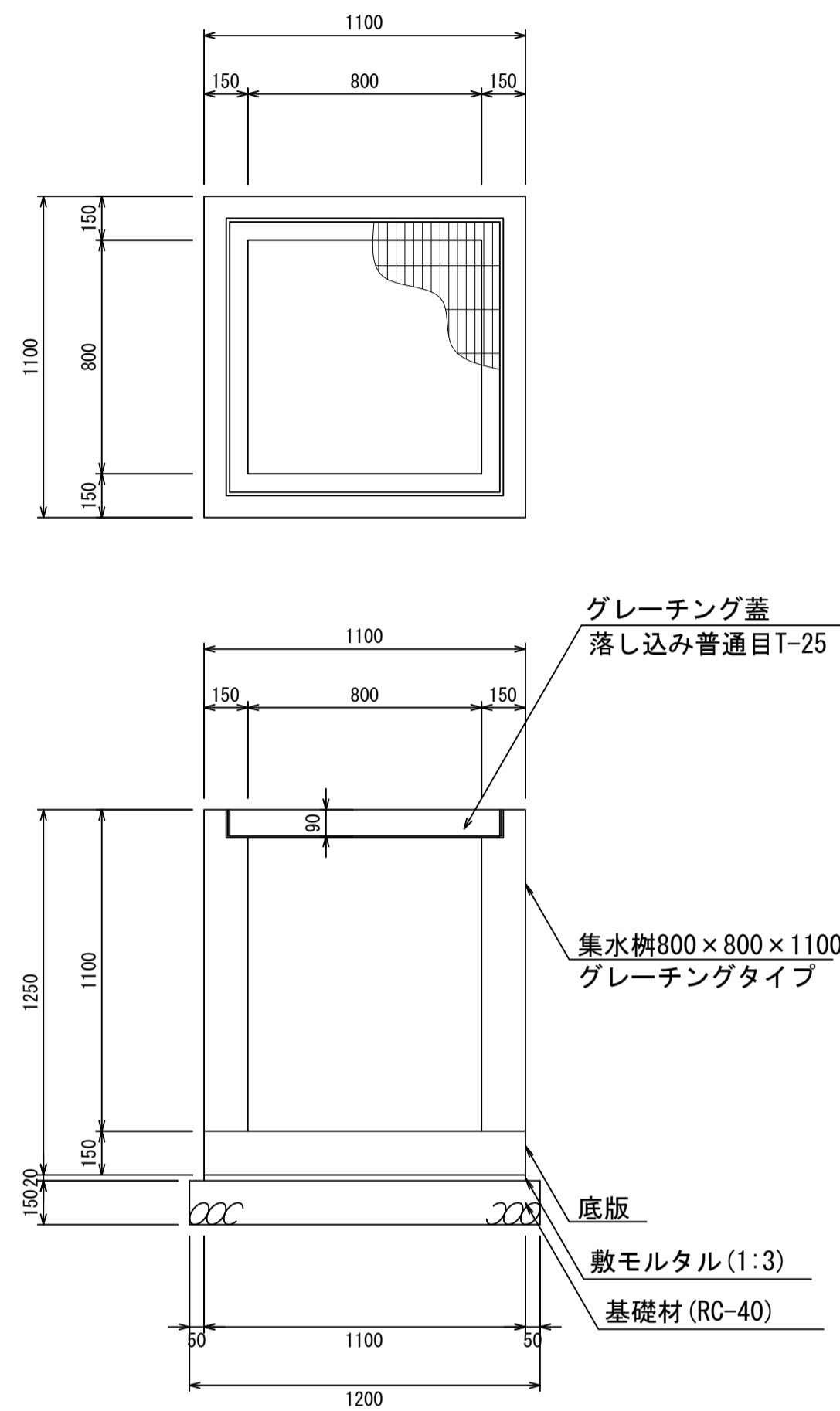
集水枘800×800×1000
S=1:20



材料表 1箇所当り

名称	規格	単位	数量	摘要
集水枘	800×800×1000	個	1.00	
グレーチング蓋	800×800	個	1.00	
敷モルタル	1:3	m ³	0.02	
基礎材	RC-40	m ³	0.22	

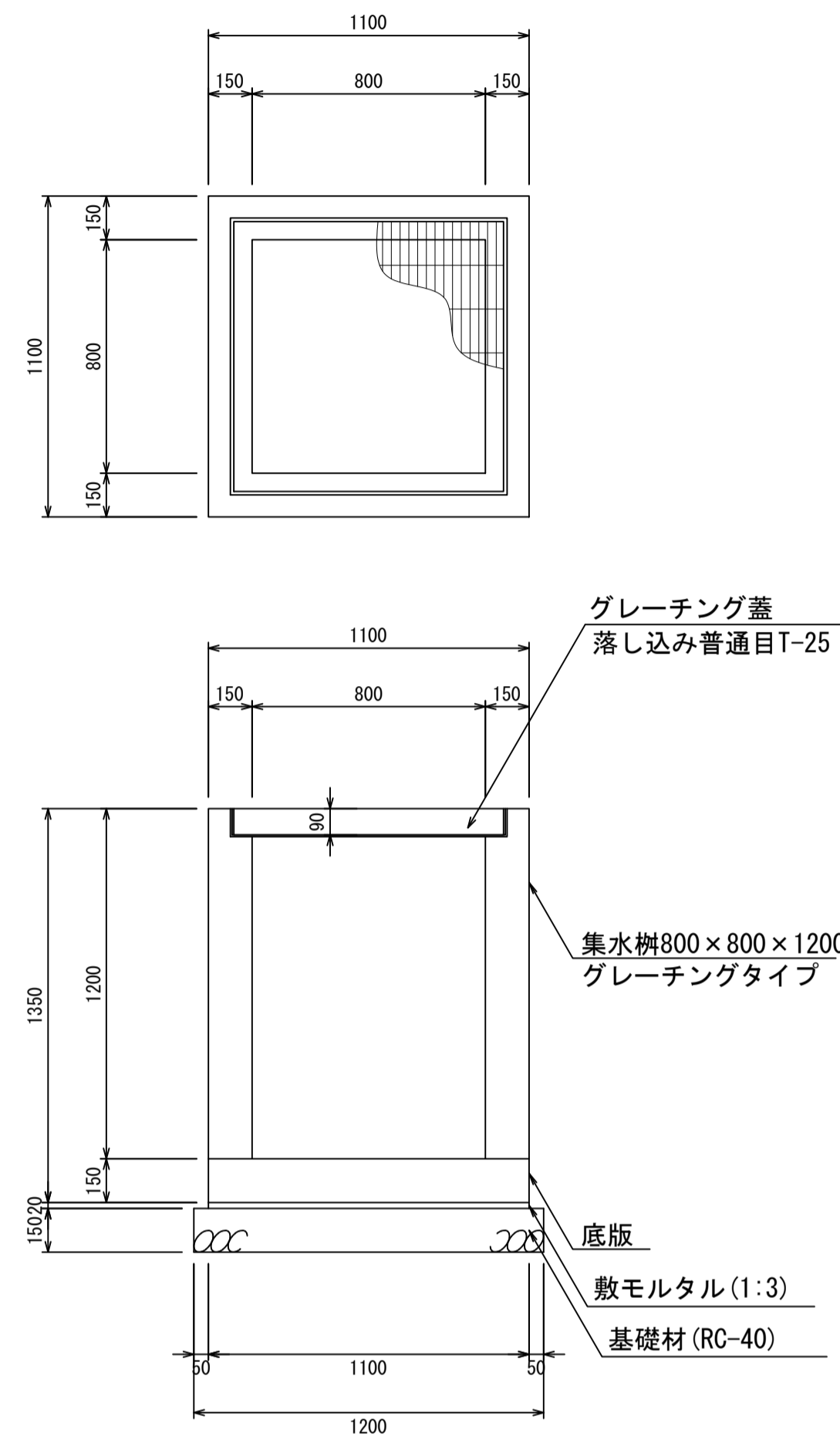
集水枘800×800×1100
S=1:20



材料表 1箇所当り

名称	規格	単位	数量	摘要
集水枘	800×800×1100	個	1.00	
グレーチング蓋	800×800	個	1.00	
敷モルタル	1:3	m ³	0.02	
基礎材	RC-40	m ³	0.22	

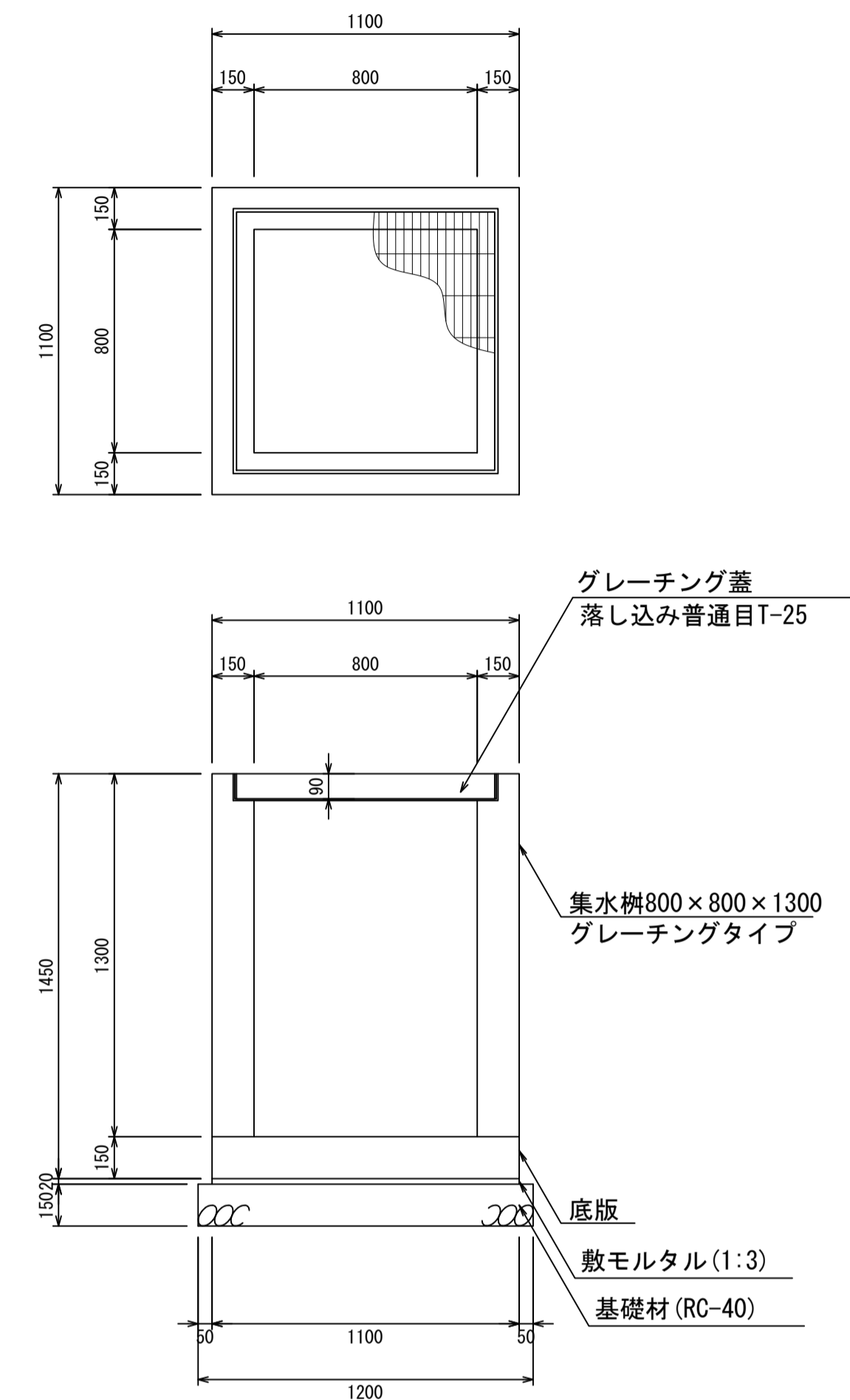
集水枘800×800×1200
S=1:20



材料表 1箇所当り

名称	規格	単位	数量	摘要
集水枘	800×800×1200	個	1.00	
グレーチング蓋	800×800	個	1.00	
敷モルタル	1:3	m ³	0.02	
基礎材	RC-40	m ³	0.22	

集水枘800×800×1300
S=1:20



材料表 1箇所当り

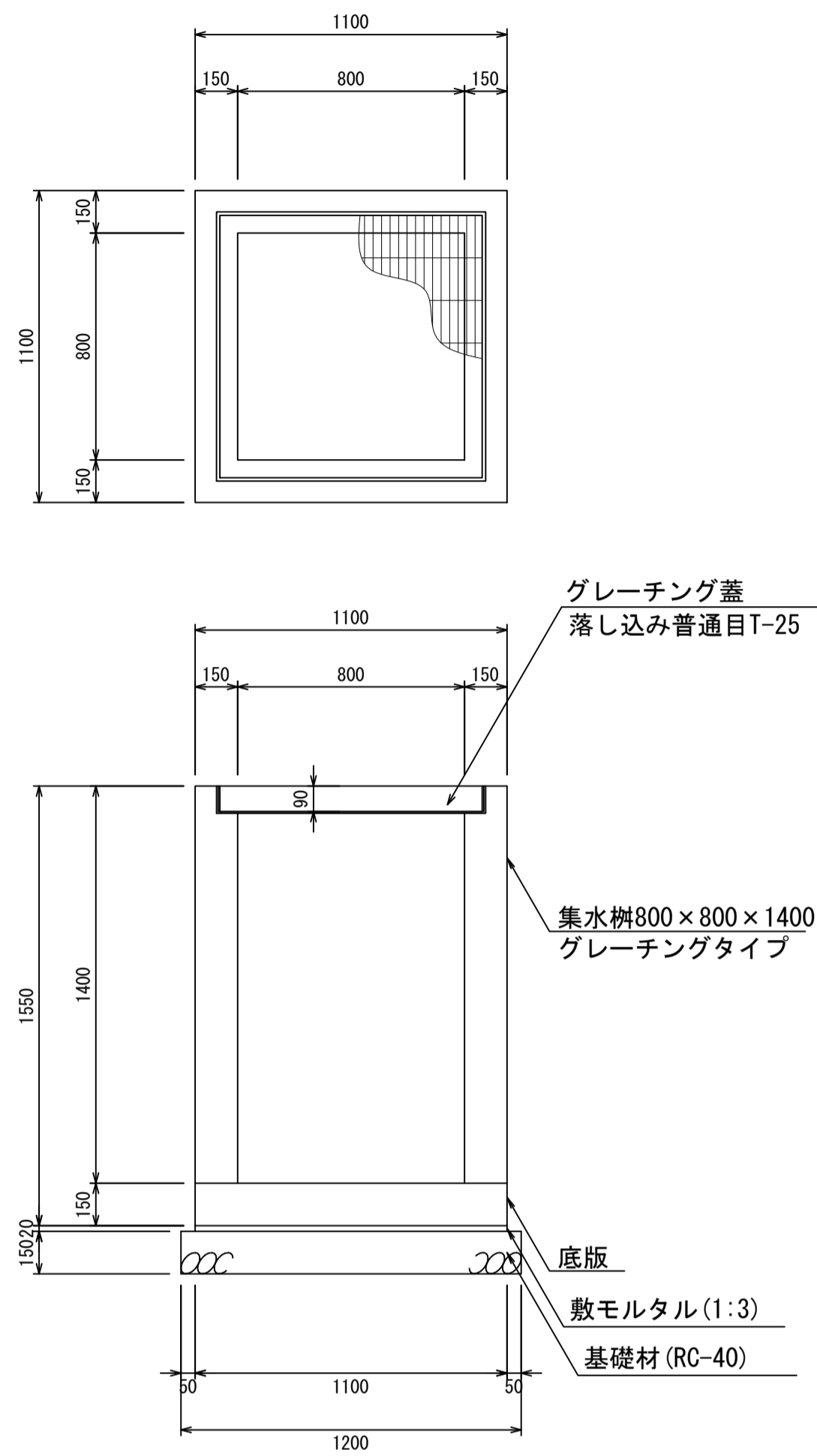
名称	規格	単位	数量	摘要
集水枘	800×800×1300	個	1.00	
グレーチング蓋	800×800	個	1.00	
敷モルタル	1:3	m ³	0.02	
基礎材	RC-40	m ³	0.22	

- ・グレーチング蓋は、普通目、細目および、T-2、T-14、T-25があり
- ・受枠は、ボルト固定以外にも落とし込みもあり
- ・開口は、正方形、長方形、および円形が可能
- ・背の高い場合には、グレーチングタイプとグレーチング無しを組み合わせることも可能
- ・昇降用のタラップをオプションで取付可能

図面名称	集水枘800×800構造図(2)	
縮尺	A1 1/20	2026.4版

集水枘800×800構造図

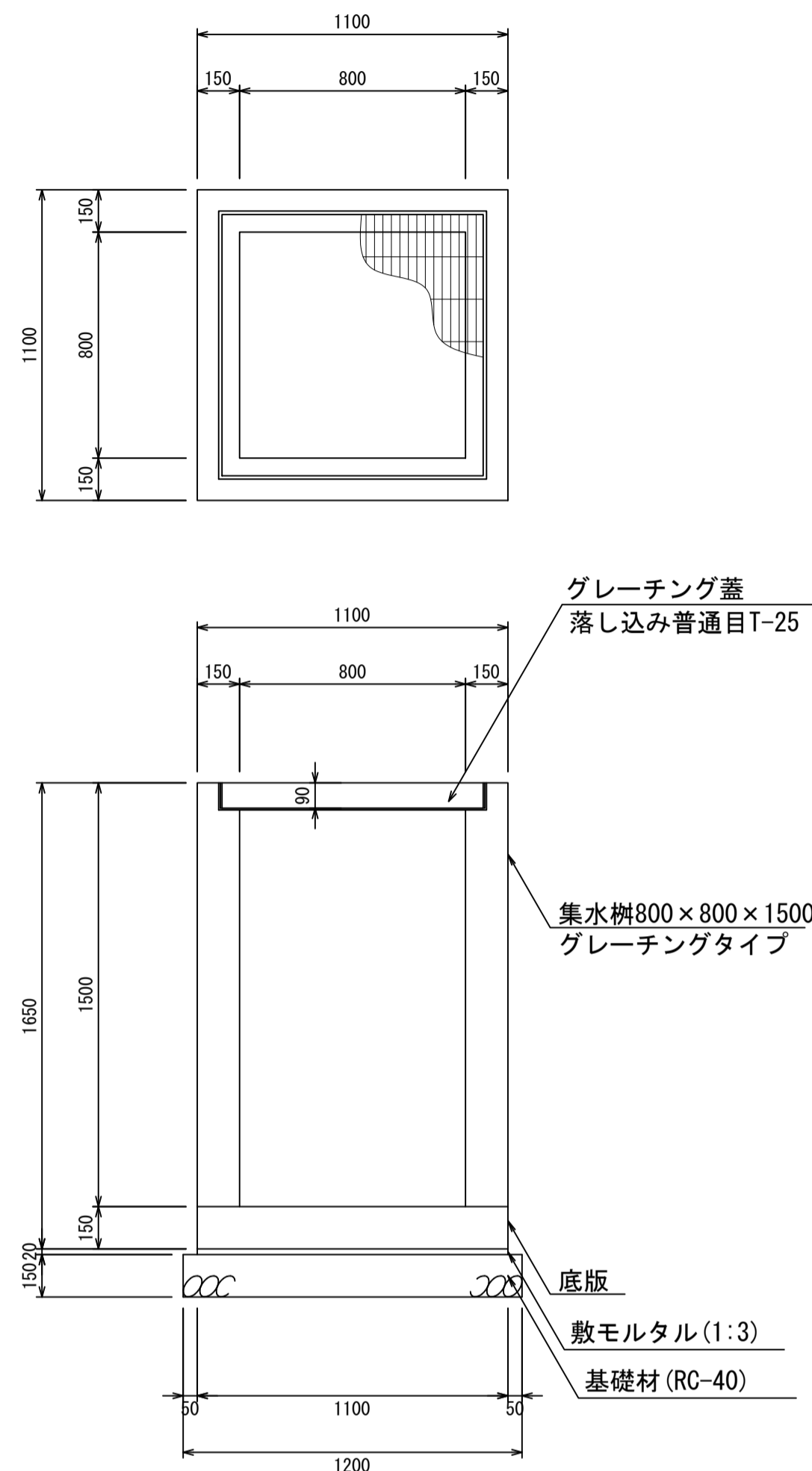
集水枘800×800×1400
S=1:20



材料表 1箇所当り

名称	規格	単位	数量	摘要
集水枘	800×800×1400	個	1.00	
グレーチング蓋	800×800	個	1.00	
敷モルタル	1:3	m ³	0.02	
基礎材	RC-40	m ³	0.22	

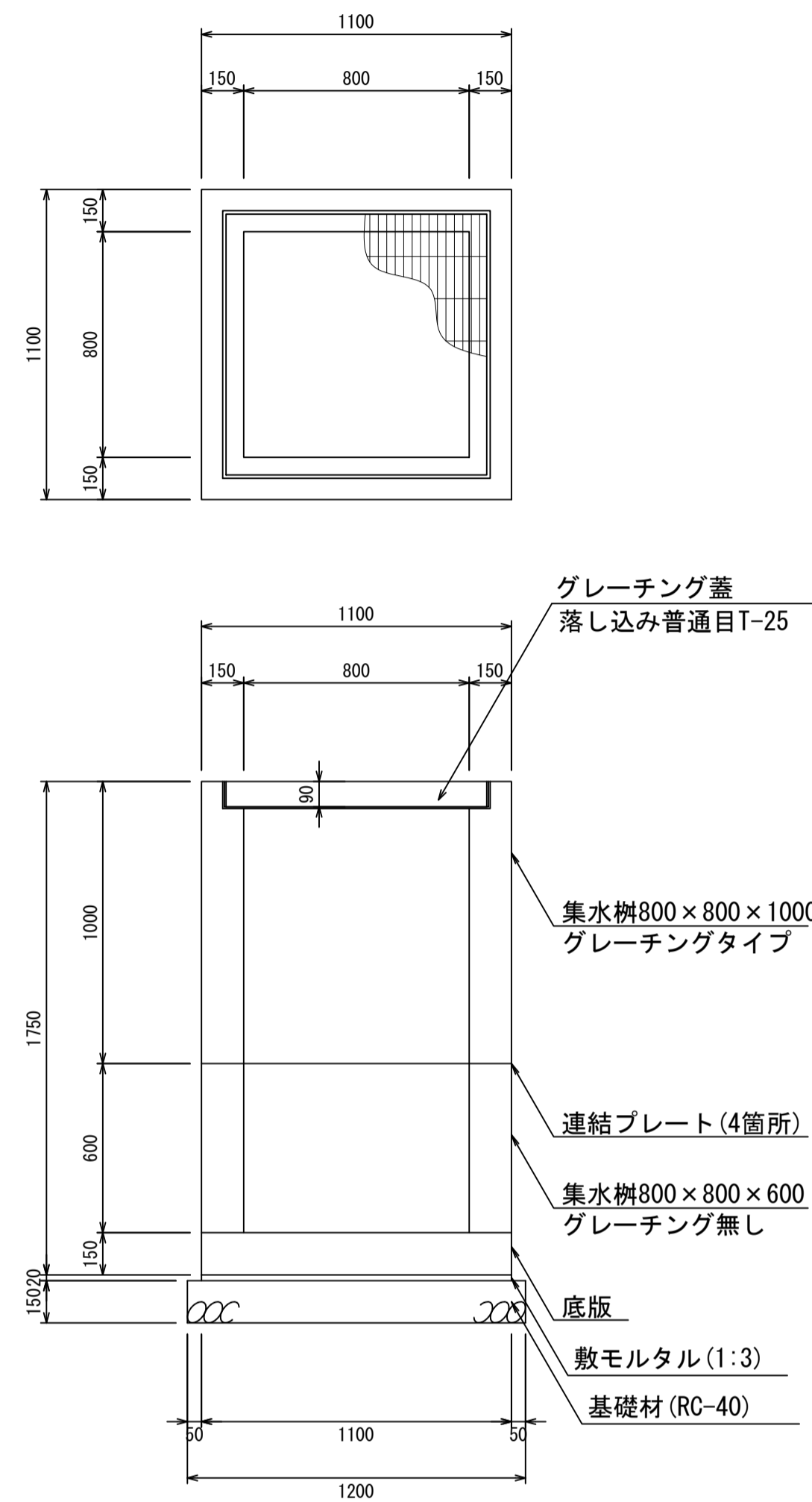
集水枘800×800×1500
S=1:20



材料表 1箇所当り

名称	規格	単位	数量	摘要
集水枘	800×800×1500	個	1.00	
グレーチング蓋	800×800	個	1.00	
敷モルタル	1:3	m ³	0.02	
基礎材	RC-40	m ³	0.22	

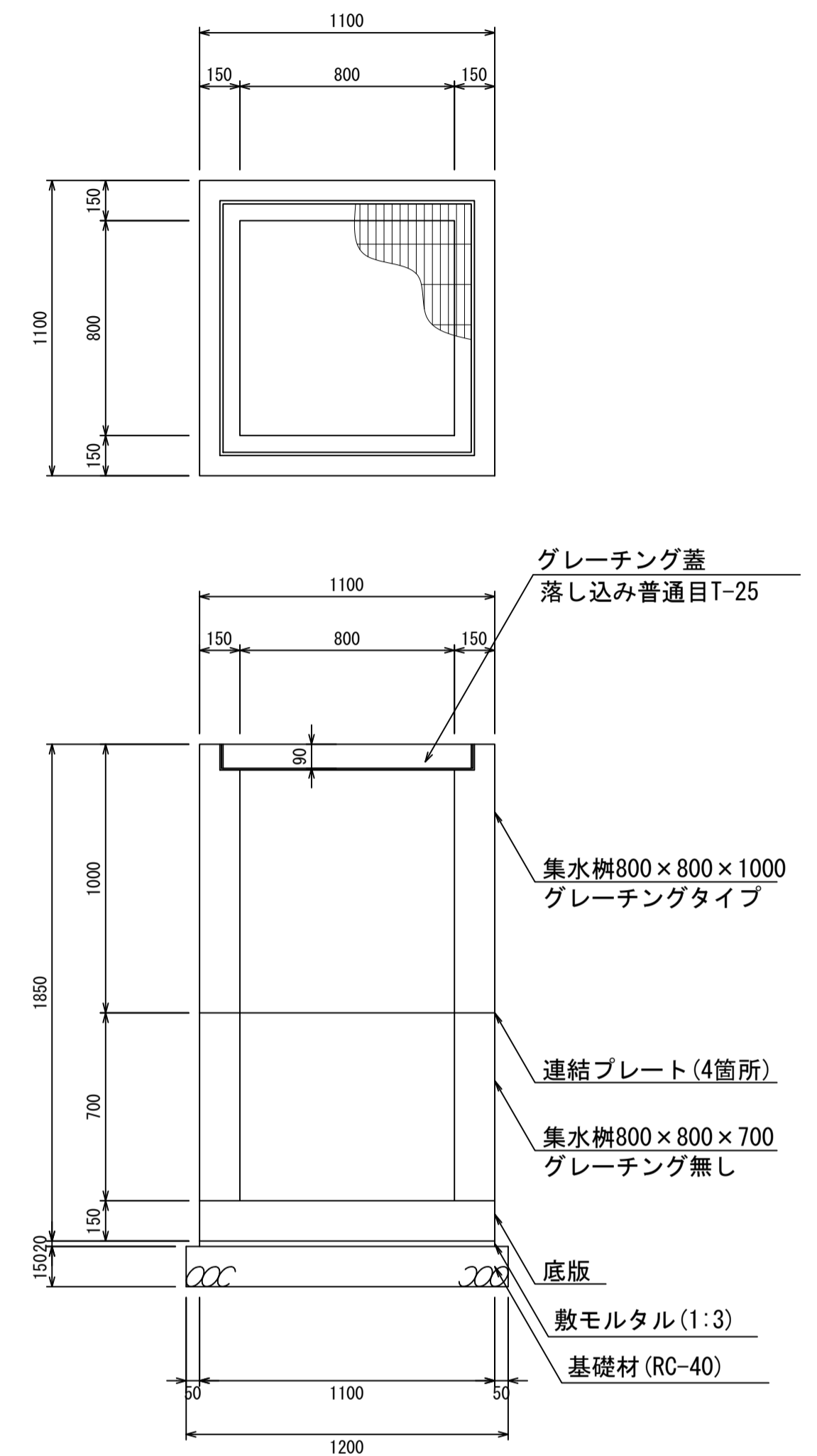
集水枘800×800×1600
S=1:20



材料表 1箇所当り

名称	規格	単位	数量	摘要
集水枘	800×800×1600	個	1.00	2分割
グレーチング蓋	800×800	個	1.00	
敷モルタル	1:3	m ³	0.02	
基礎材	RC-40	m ³	0.22	

集水枘800×800×1700
S=1:20



材料表 1箇所当り

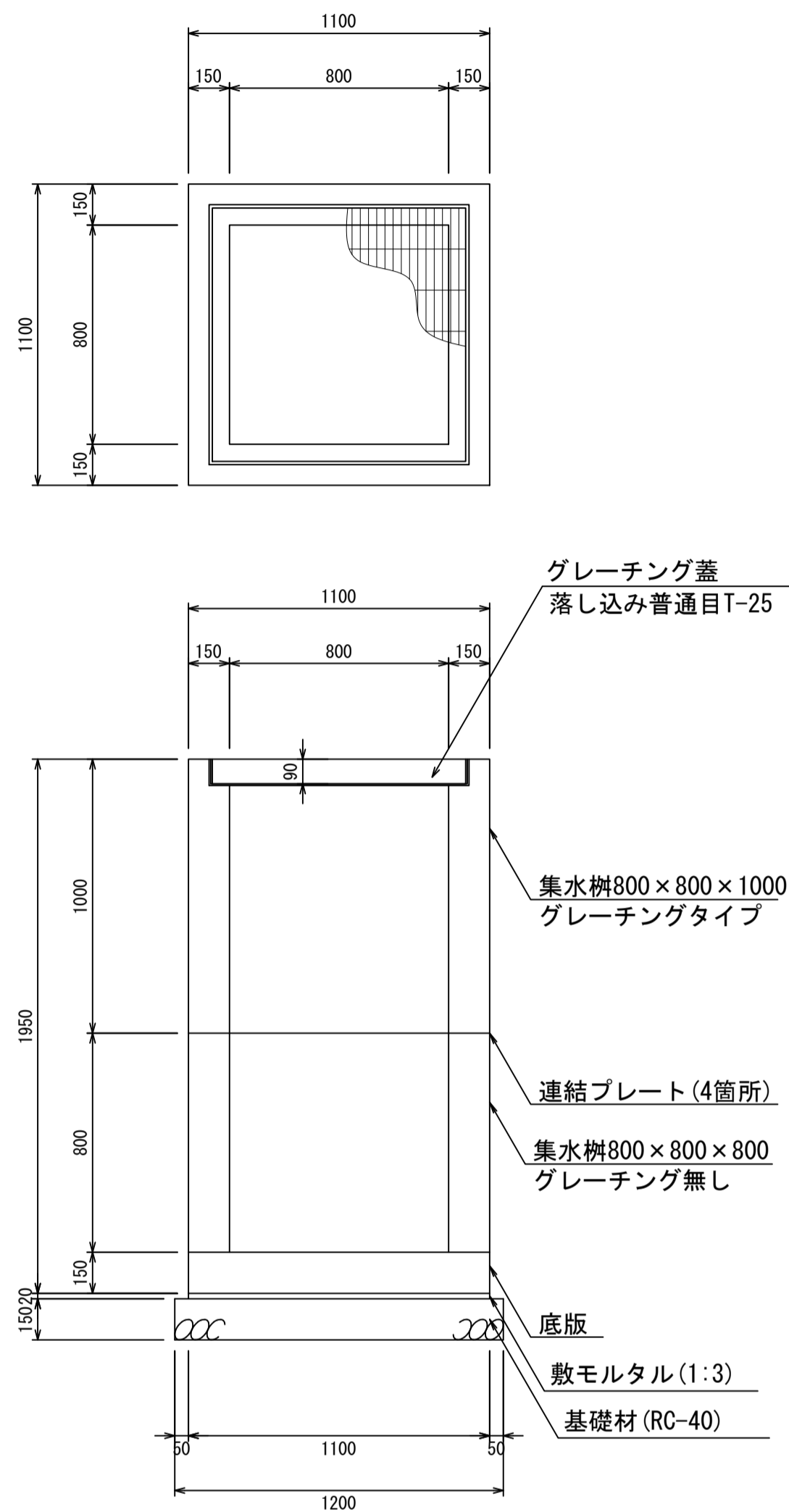
名称	規格	単位	数量	摘要
集水枘	800×800×1700	個	1.00	2分割
グレーチング蓋	800×800	個	1.00	
敷モルタル	1:3	m ³	0.02	
基礎材	RC-40	m ³	0.22	

- ・グレーチング蓋は、普通目、細目および、T-2、T-14、T-25があり
- ・受枠は、ボルト固定以外にも落とし込みもあり
- ・開口は、正方形、長方形、および円形が可能
- ・背の高い場合には、グレーチングタイプとグレーチング無しを組み合わせることも可能
- ・昇降用のタラップをオプションで取付可能

図面名称	集水枘800×800構造図(3)	
縮尺	A1 1/20	2026.4版

集水枮800×800構造図

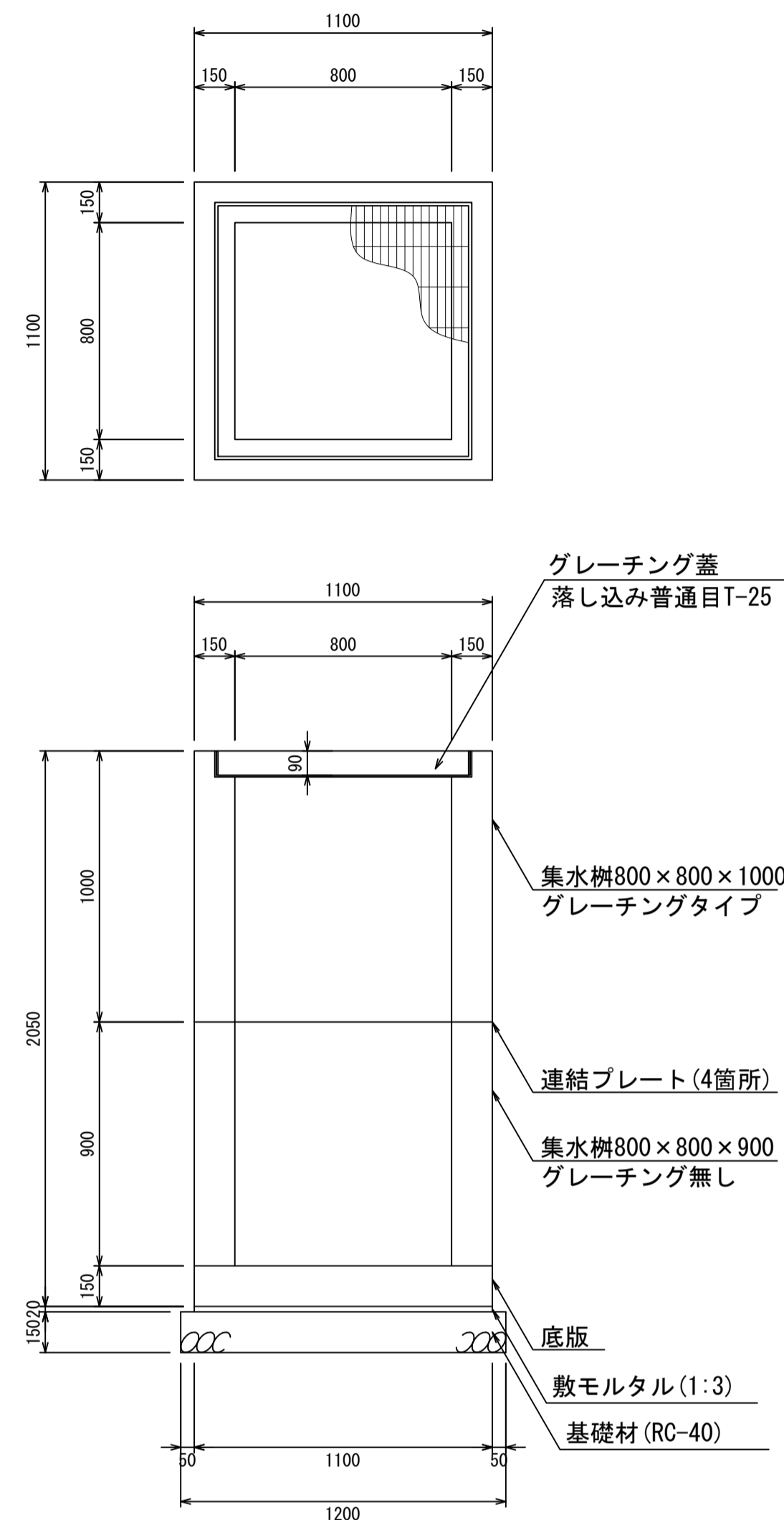
集水枮800×800×1800
S=1:20



材料表 1箇所当り

名称	規格	単位	数量	摘要
集水枮	800×800×1800	個	1.00	2分割
グレーチング蓋	800×800	個	1.00	
敷モルタル	1:3	m ³	0.02	
基礎材	RC-40	m ³	0.22	

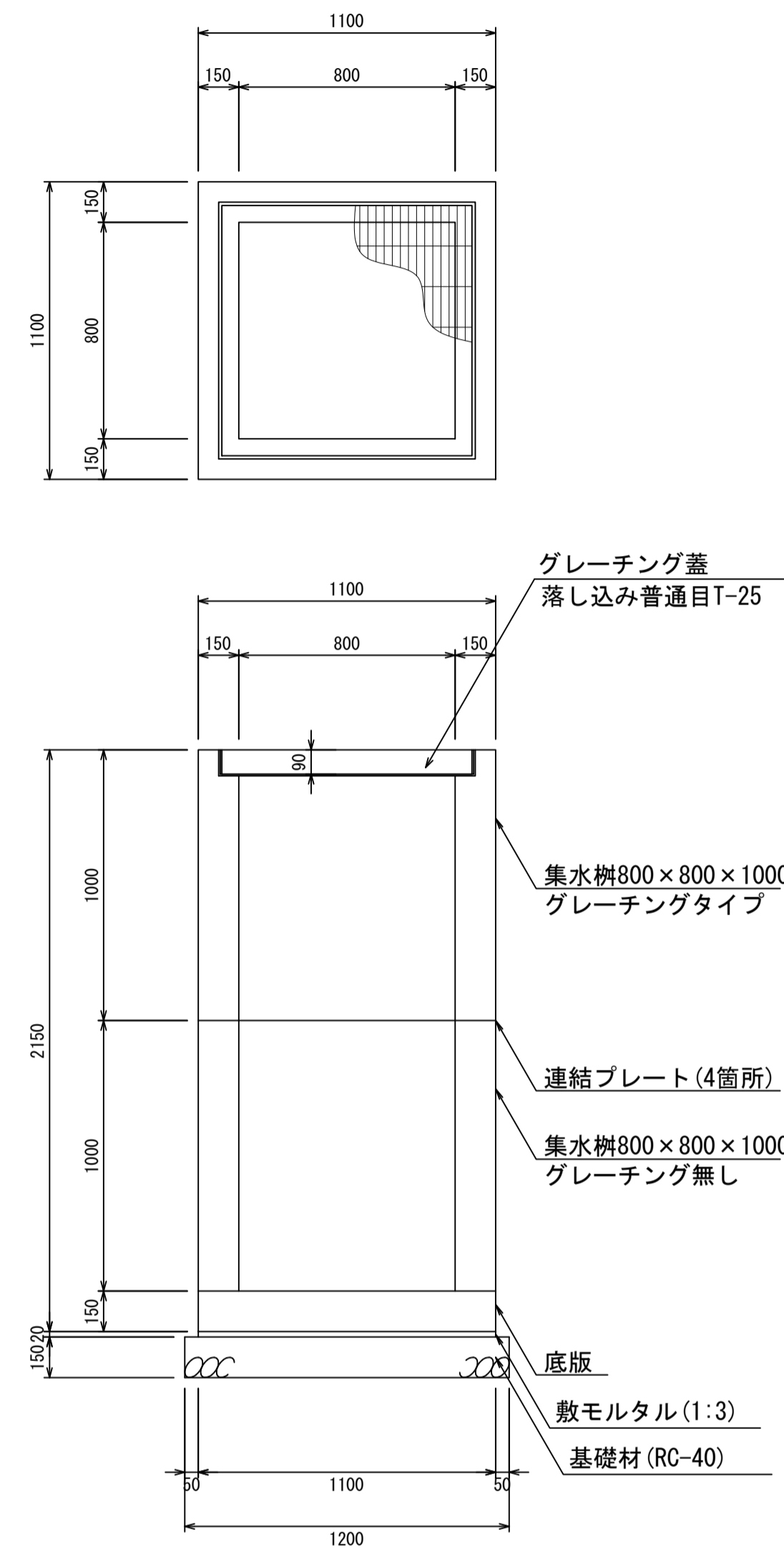
集水枮800×800×1900
S=1:20



材料表 1箇所当り

名称	規格	単位	数量	摘要
集水枮	800×800×1900	個	1.00	2分割
グレーチング蓋	800×800	個	1.00	
敷モルタル	1:3	m ³	0.02	
基礎材	RC-40	m ³	0.22	

集水枮800×800×2000
S=1:20



材料表 1箇所当り

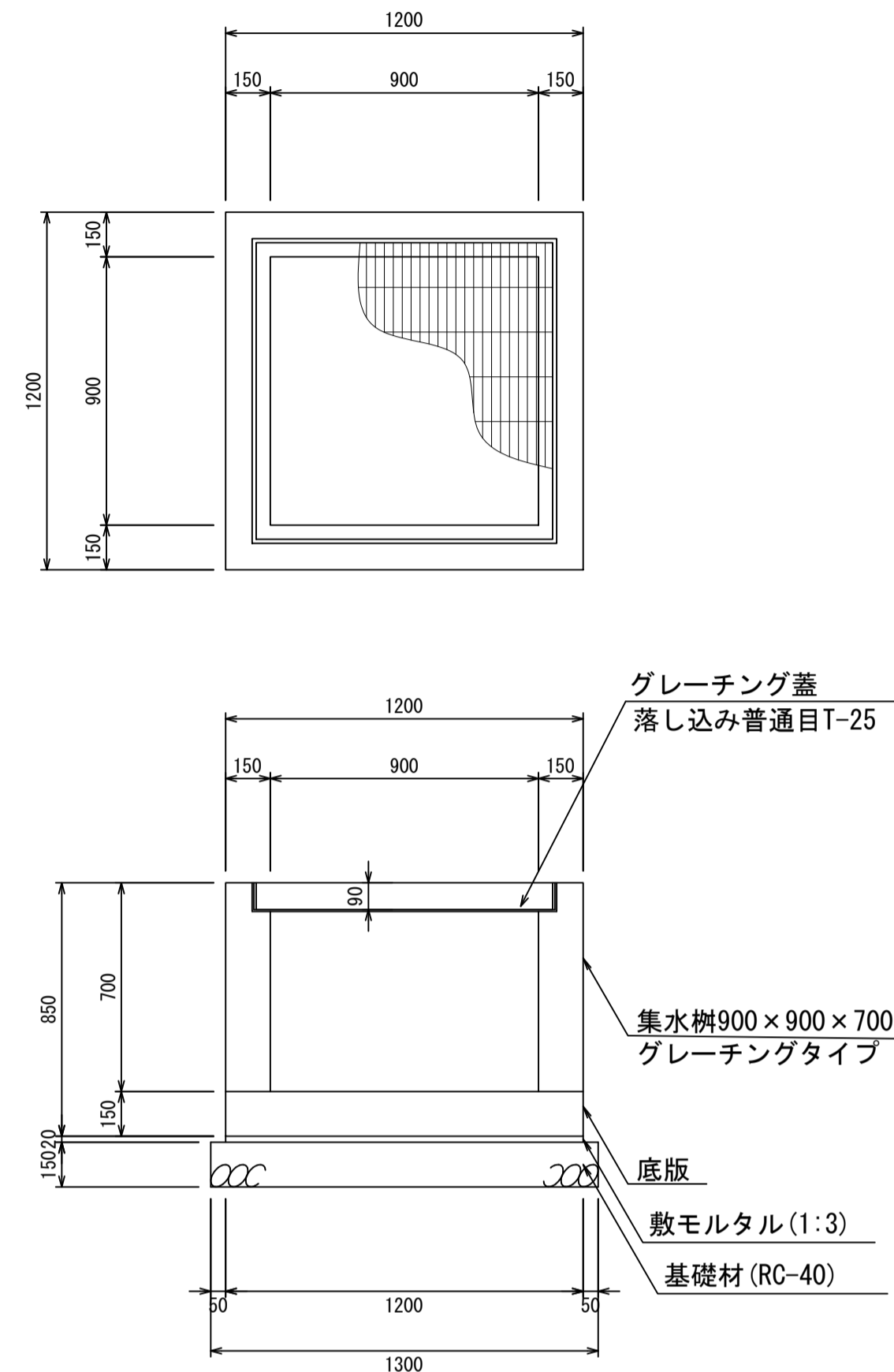
名称	規格	単位	数量	摘要
集水枮	800×800×2000	個	1.00	2分割
グレーチング蓋	800×800	個	1.00	
敷モルタル	1:3	m ³	0.02	
基礎材	RC-40	m ³	0.22	

- ・グレーチング蓋は、普通目、細目および、T-2、T-14、T-25があり
- ・受枠は、ボルト固定以外にも落とし込みもあり
- ・開口は、正方形、長方形、および円形が可能
- ・背の高い場合には、グレーチングタイプとグレーチング無しを組み合わせることも可能
- ・昇降用のタラップをオプションで取付可能

図面名称	集水枮800×800構造図(4)	
縮尺	A1 1/20	2026.4版

集水枘900×900構造図

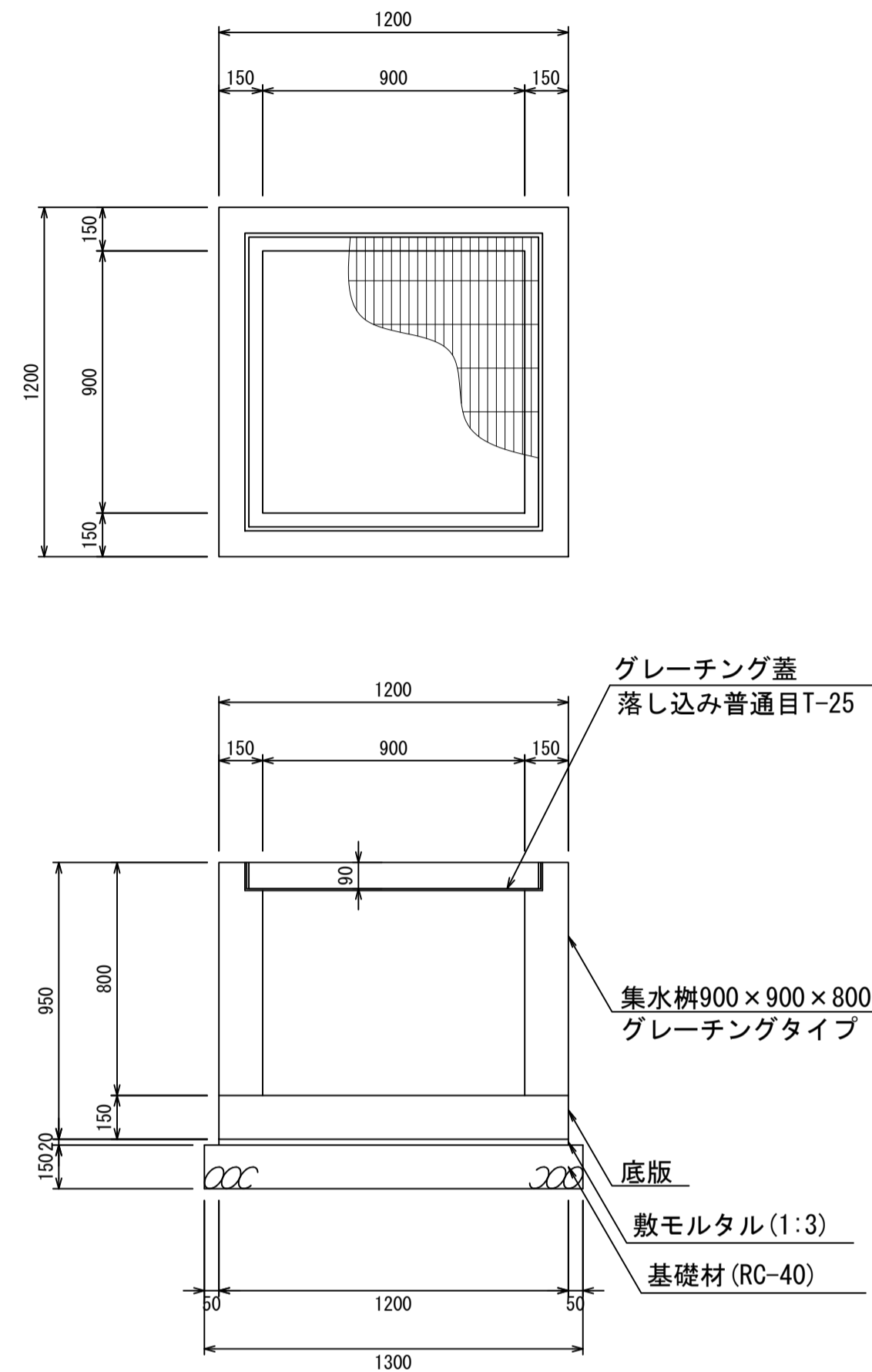
集水枘900×900×700
S=1:20



材料表 1箇所当り

名称	規格	単位	数量	摘要
集水枘	900×900×700	個	1.00	
グレーチング蓋	900×900	個	1.00	
敷モルタル	1:3	m ³	0.03	
基礎材	RC-40	m ³	0.25	

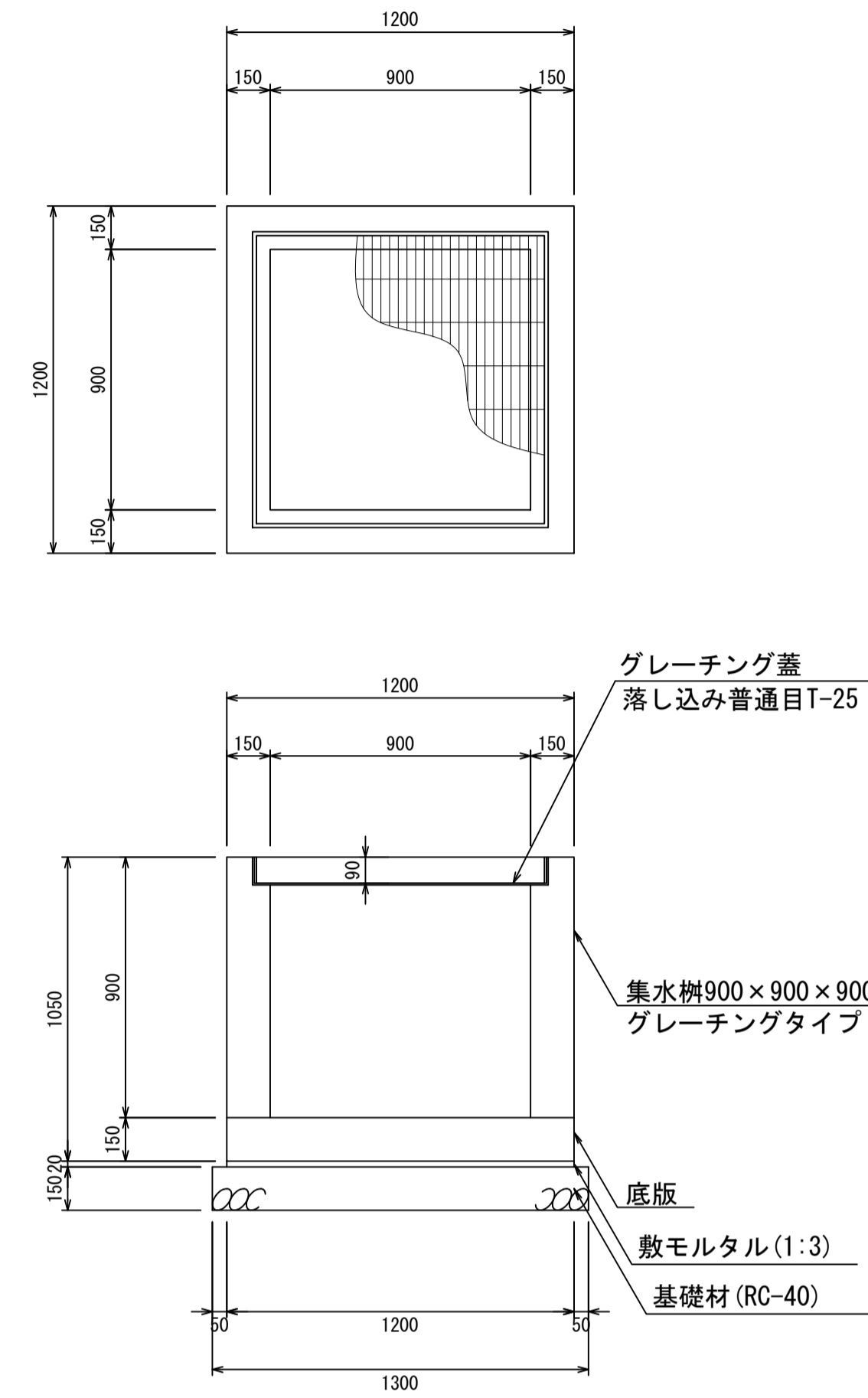
集水枘900×900×800
S=1:20



材料表 1箇所当り

名称	規格	単位	数量	摘要
集水枘	900×900×800	個	1.00	
グレーチング蓋	900×900	個	1.00	
敷モルタル	1:3	m ³	0.03	
基礎材	RC-40	m ³	0.25	

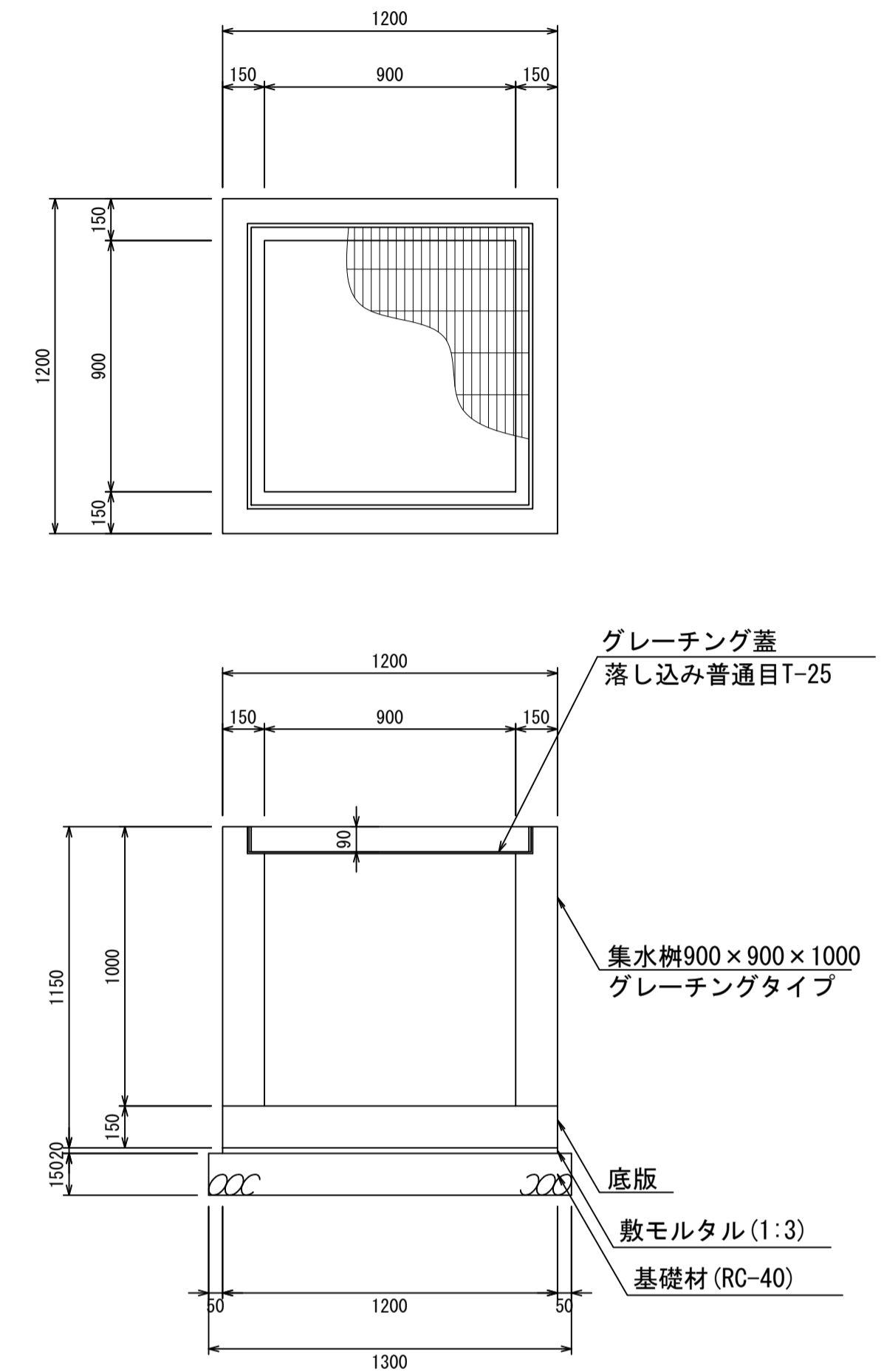
集水枘900×900×900
S=1:20



材料表 1箇所当り

名称	規格	単位	数量	摘要
集水枘	900×900×900	個	1.00	
グレーチング蓋	900×900	個	1.00	
敷モルタル	1:3	m ³	0.03	
基礎材	RC-40	m ³	0.25	

集水枘900×900×1000
S=1:20



材料表 1箇所当り

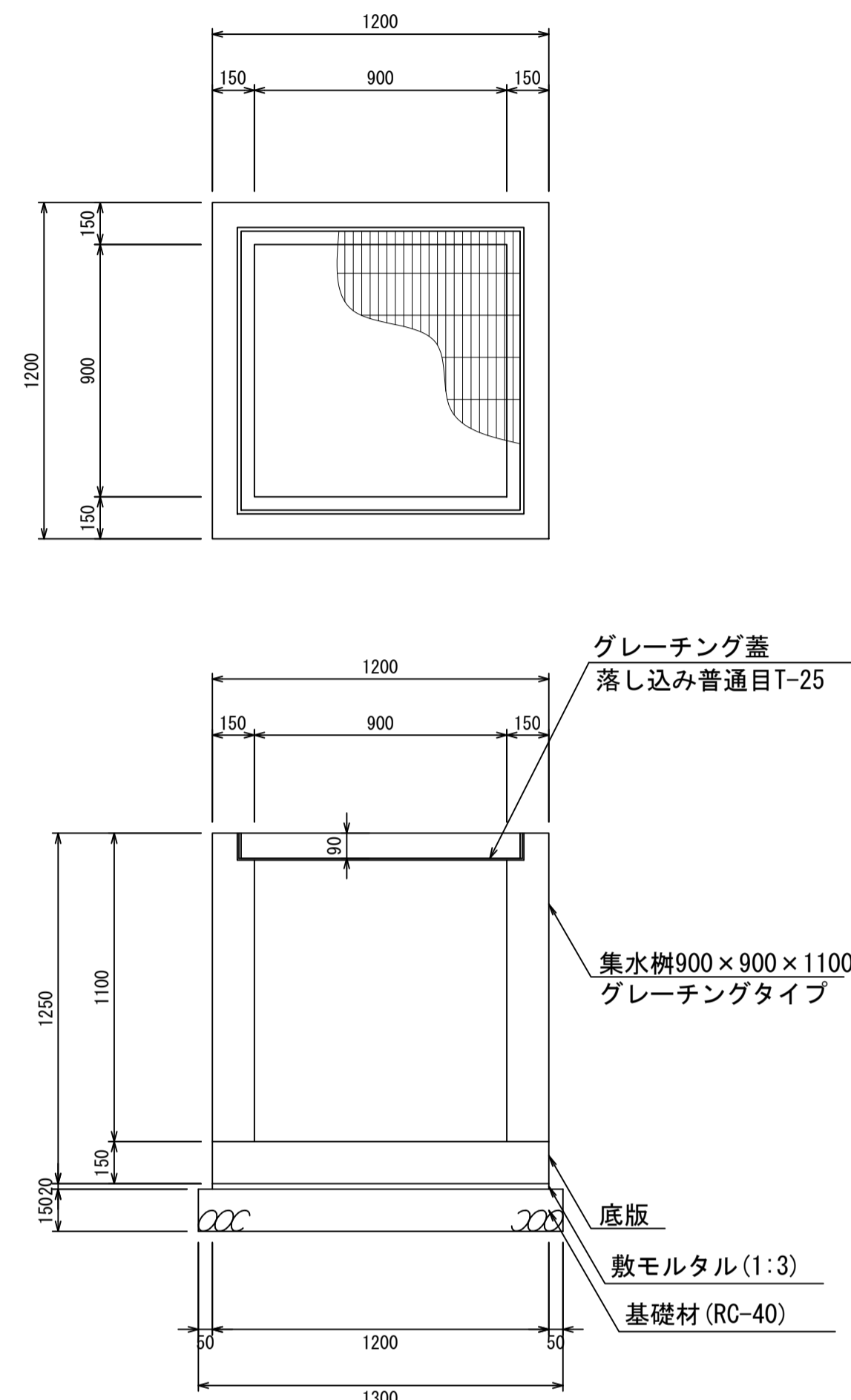
名称	規格	単位	数量	摘要
集水枘	900×900×1000	個	1.00	
グレーチング蓋	900×900	個	1.00	
敷モルタル	1:3	m ³	0.03	
基礎材	RC-40	m ³	0.25	

- ・グレーチング蓋は、普通目、細目および、T-2、T-14、T-25があり
- ・受枠は、ボルト固定以外にも落とし込みもあり
- ・開口は、正方形、長方形、および円形が可能
- ・背の高い場合には、グレーチングタイプとグレーチング無しを組み合わせることも可能
- ・昇降用のタラップをオプションで取付可能

図面名称	集水枘900×900構造図(1)	
縮尺	A1 1/20	2026.4版

集水枘900×900構造図

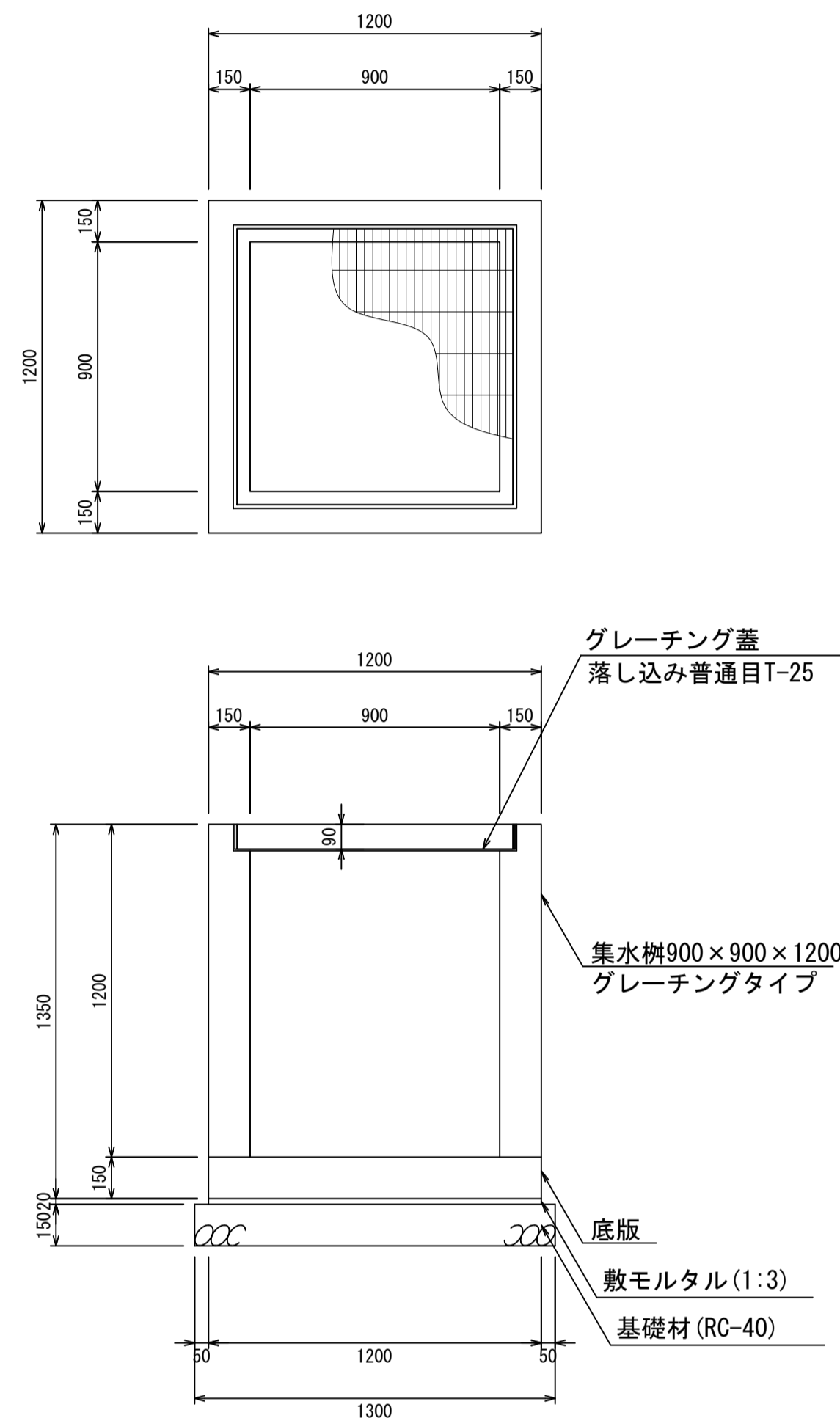
集水枘900×900×1100
S=1:20



材料表 1箇所当り

名称	規格	単位	数量	摘要
集水枘	900×900×1100	個	1.00	
グレーチング蓋	900×900	個	1.00	
敷モルタル	1:3	m ³	0.03	
基礎材	RC-40	m ³	0.25	

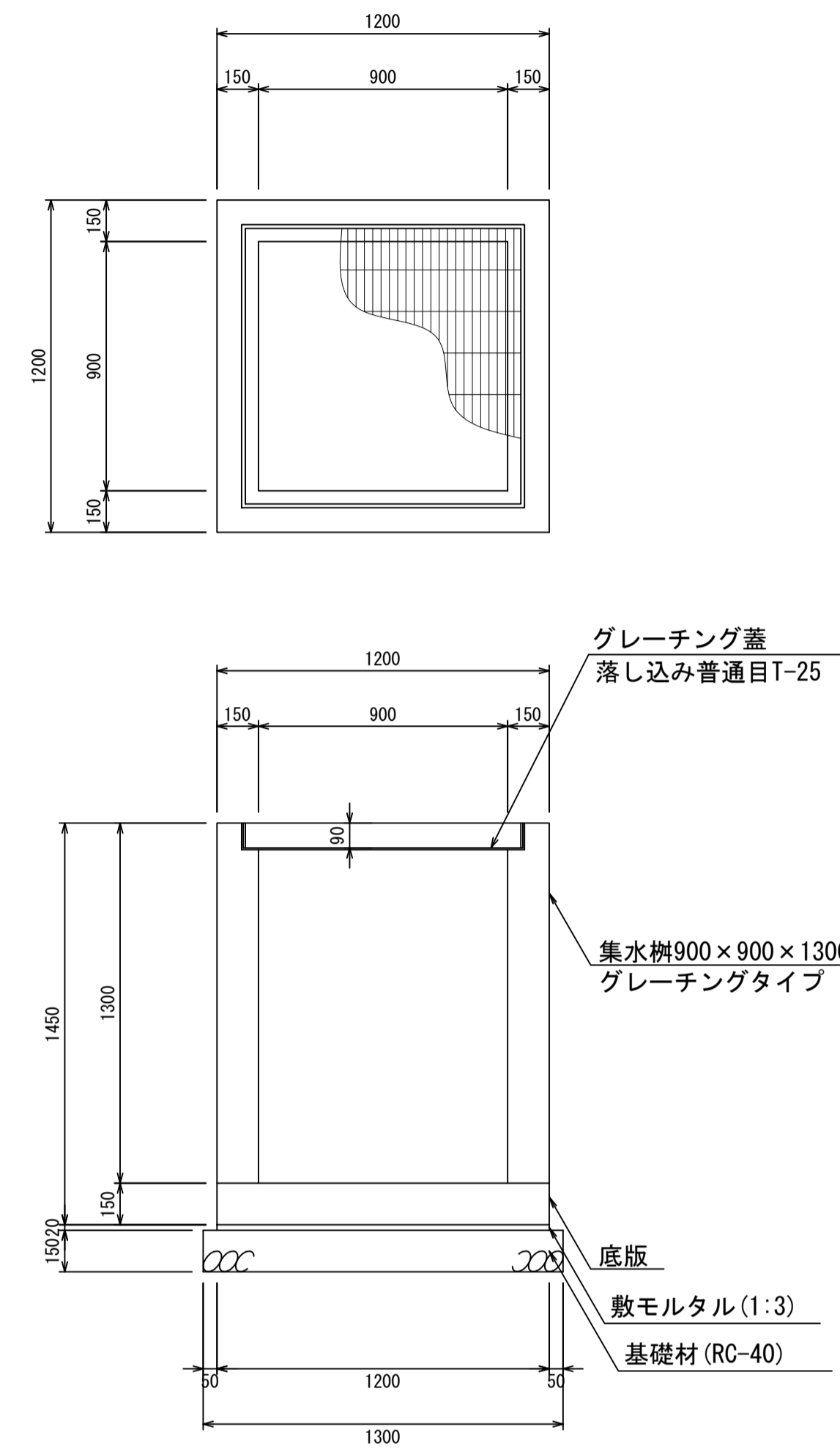
集水枘900×900×1200
S=1:20



材料表 1箇所当り

名称	規格	単位	数量	摘要
集水枘	900×900×1200	個	1.00	
グレーチング蓋	900×900	個	1.00	
敷モルタル	1:3	m ³	0.03	
基礎材	RC-40	m ³	0.25	

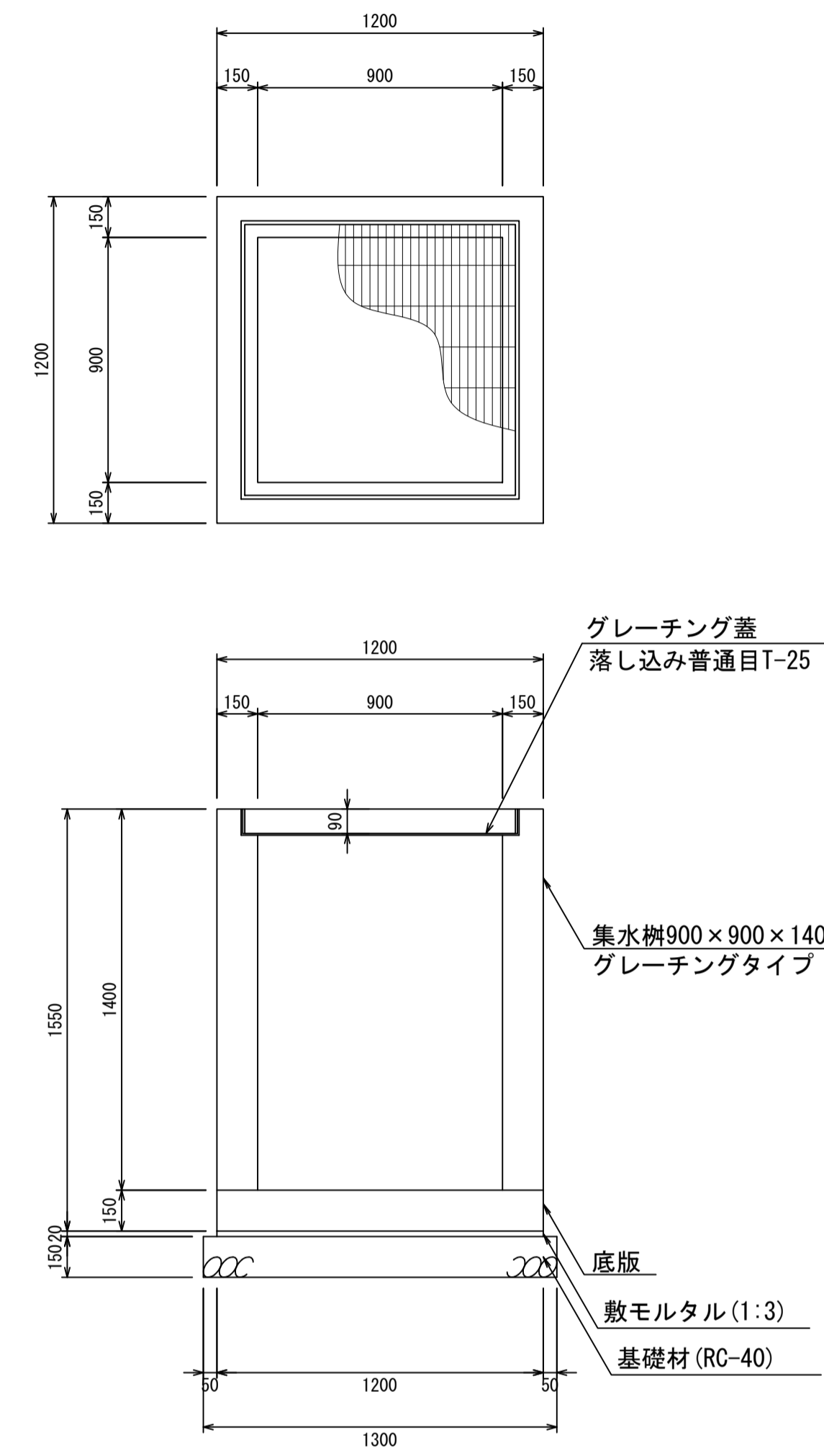
集水枘900×900×1300
S=1:20



材料表 1箇所当り

名称	規格	単位	数量	摘要
集水枘	900×900×1300	個	1.00	
グレーチング蓋	900×900	個	1.00	
敷モルタル	1:3	m ³	0.03	
基礎材	RC-40	m ³	0.25	

集水枘900×900×1400
S=1:20



材料表 1箇所当り

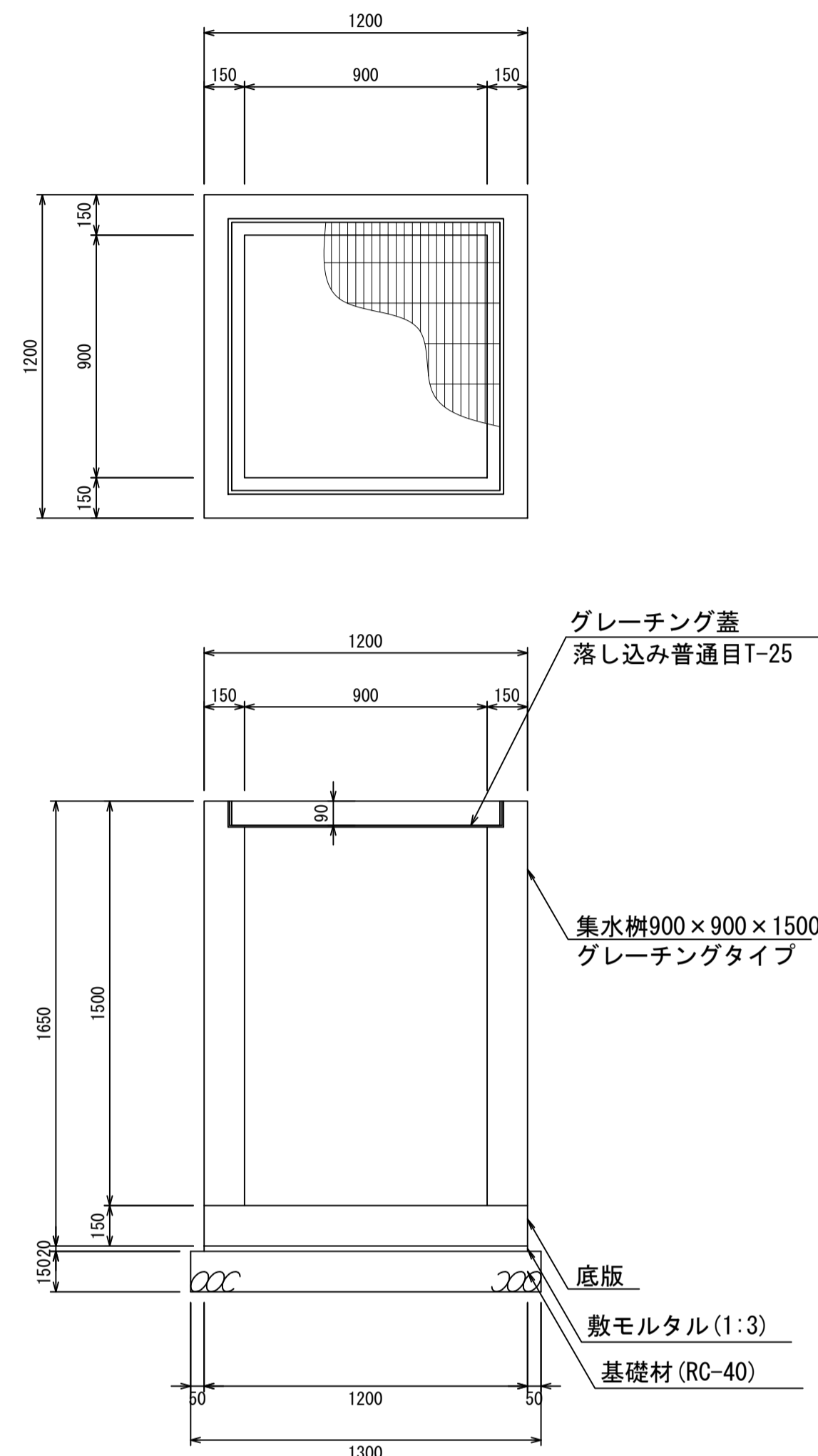
名称	規格	単位	数量	摘要
集水枘	900×900×1400	個	1.00	
グレーチング蓋	900×900	個	1.00	
敷モルタル	1:3	m ³	0.03	
基礎材	RC-40	m ³	0.25	

- ・グレーチング蓋は、普通目、細目および、T-2、T-14、T-25があり
- ・受枠は、ボルト固定以外にも落とし込みもあり
- ・開口は、正方形、長方形、および円形が可能
- ・背の高い場合には、グレーチングタイプとグレーチング無しを組み合わせることも可能
- ・昇降用のタラップをオプションで取付可能

図面名称	集水枘900×900構造図(2)	
縮尺	A1 1/20	2026.4版

集水枘900×900構造図

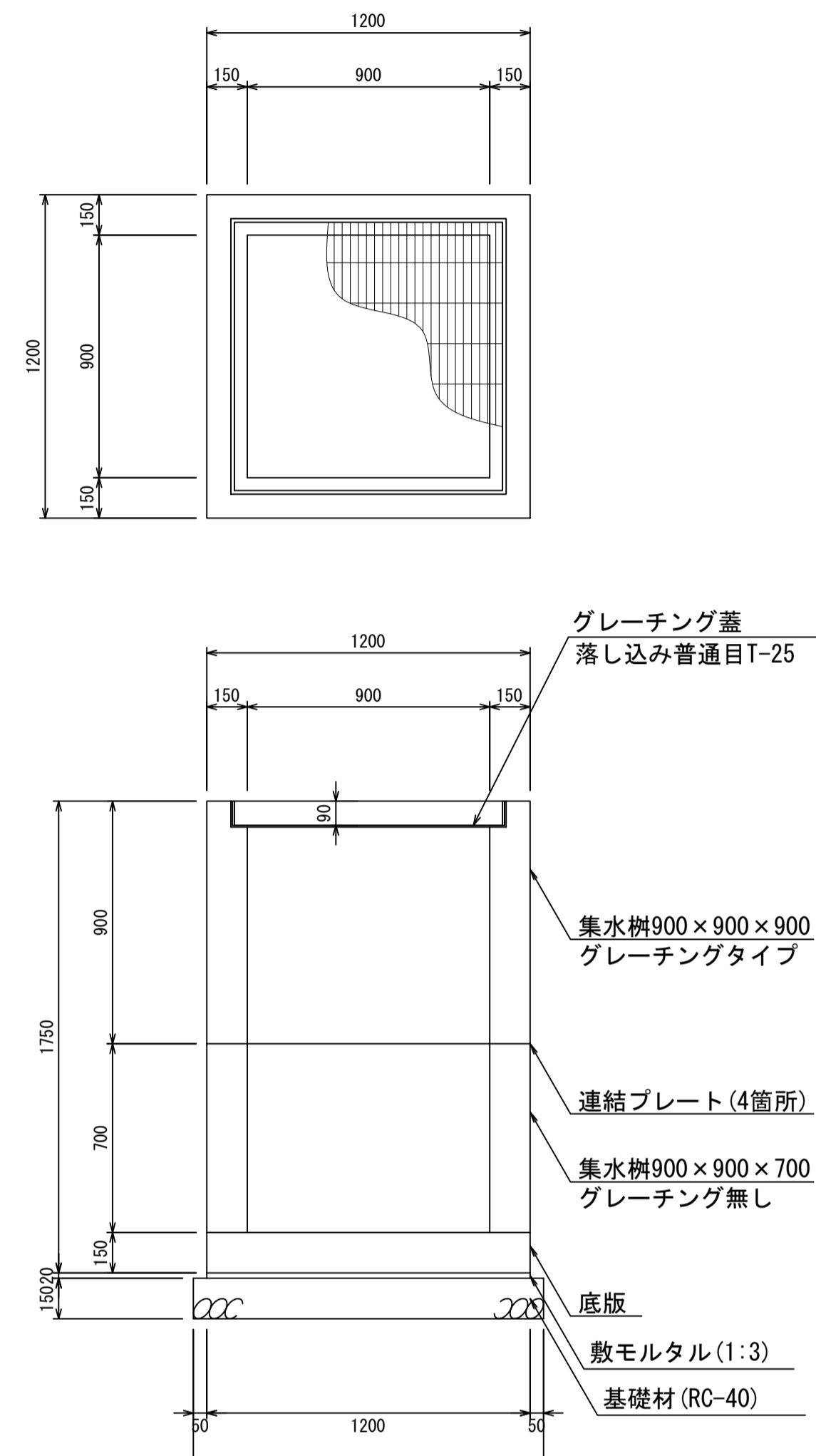
集水枘900×900×1500
S=1:20



材料表 1箇所当り

名称	規格	単位	数量	摘要
集水枘	900×900×1500	個	1.00	
グレーチング蓋	900×900	個	1.00	
敷モルタル	1:3	m ³	0.03	
基礎材	RC-40	m ³	0.25	

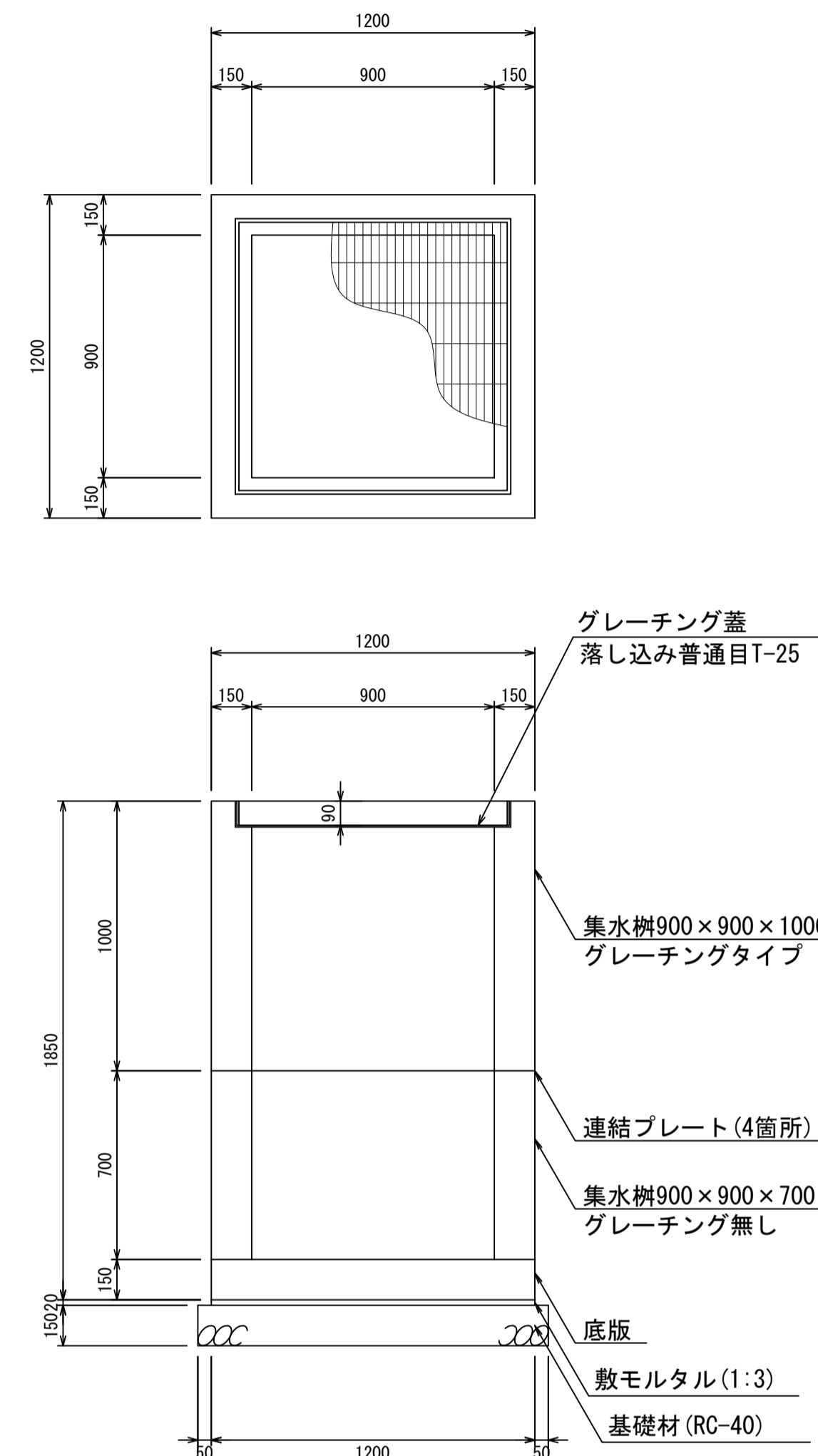
集水枘900×900×1600
S=1:20



材料表 1箇所当り

名称	規格	単位	数量	摘要
集水枘	900×900×1600	個	1.00	2分割
グレーチング蓋	900×900	個	1.00	
敷モルタル	1:3	m ³	0.03	
基礎材	RC-40	m ³	0.25	

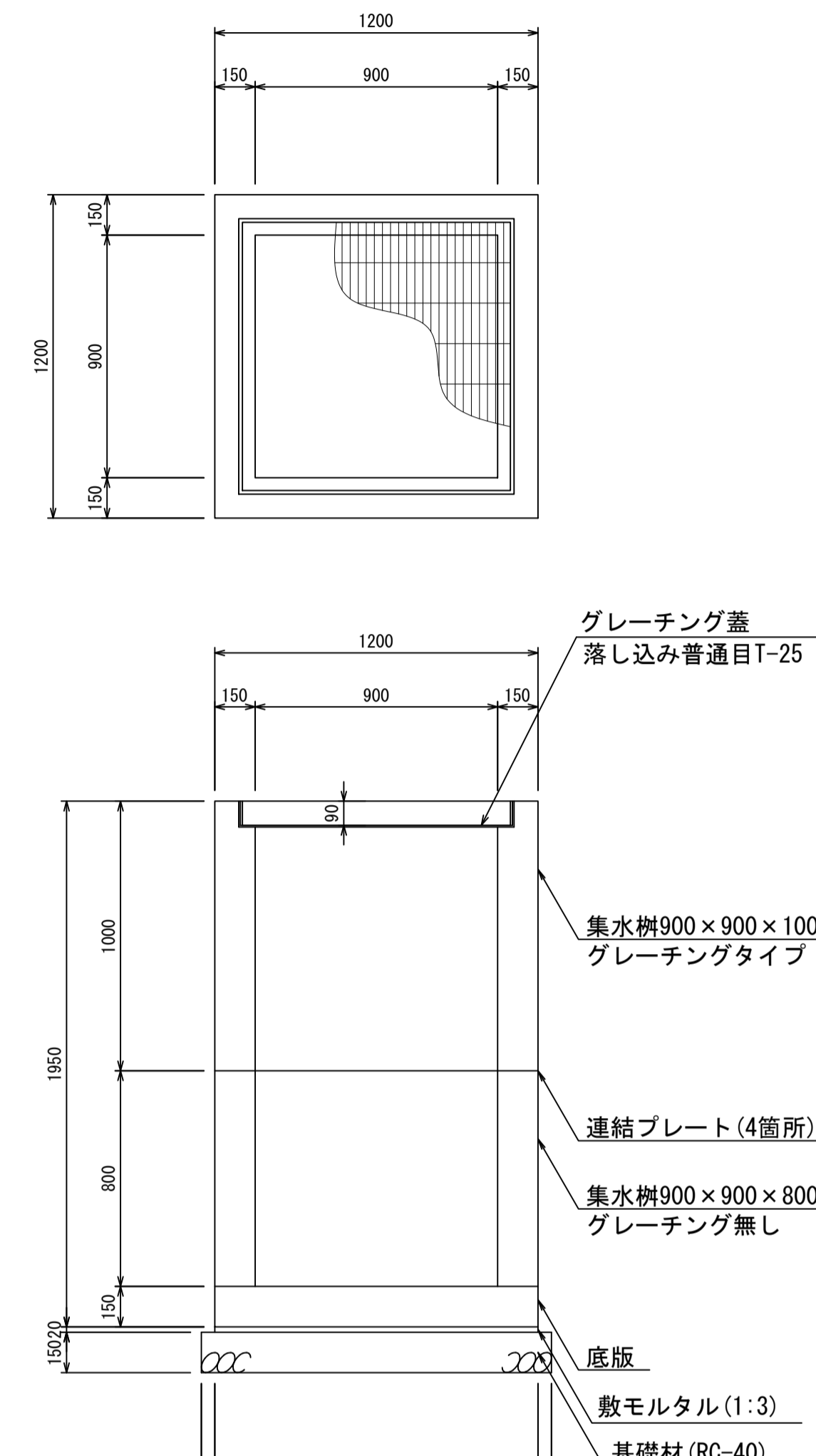
集水枘900×900×1700
S=1:20



材料表 1箇所当り

名称	規格	単位	数量	摘要
集水枘	900×900×1700	個	1.00	2分割
グレーチング蓋	900×900	個	1.00	
敷モルタル	1:3	m ³	0.03	
基礎材	RC-40	m ³	0.25	

集水枘900×900×1800
S=1:20



材料表 1箇所当り

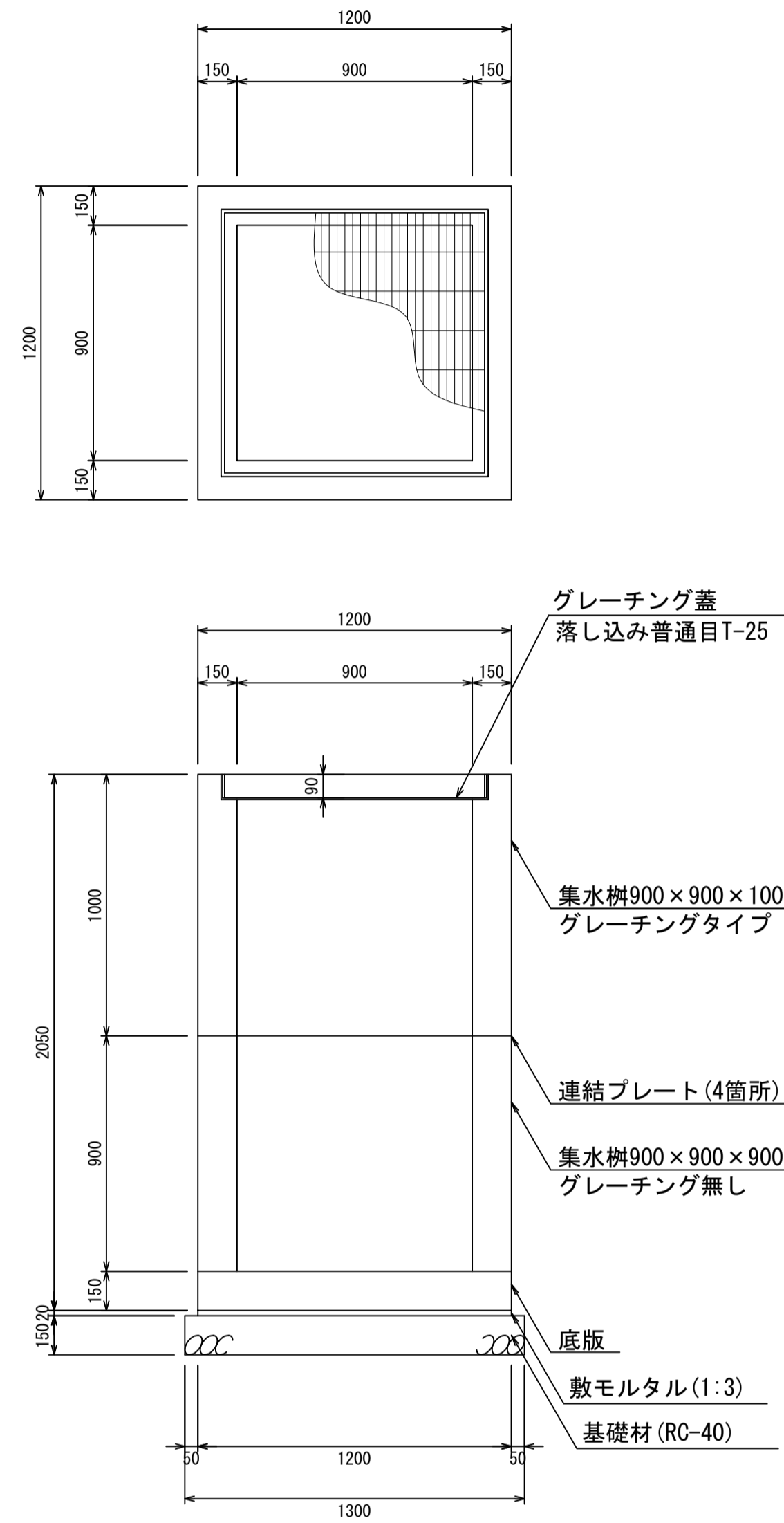
名称	規格	単位	数量	摘要
集水枘	900×900×1800	個	1.00	2分割
グレーチング蓋	900×900	個	1.00	
敷モルタル	1:3	m ³	0.03	
基礎材	RC-40	m ³	0.25	

- ・グレーチング蓋は、普通目、細目および、T-2、T-14、T-25があり
- ・受枠は、ボルト固定以外にも落とし込みもあり
- ・開口は、正方形、長方形、および円形が可能
- ・背の高い場合には、グレーチングタイプとグレーチング無しを組み合わせることも可能
- ・昇降用のタラップをオプションで取付可能

図面名称	集水枘900×900構造図(3)	
縮尺	A1 1/20	2026.4版

集水柵900×900構造図

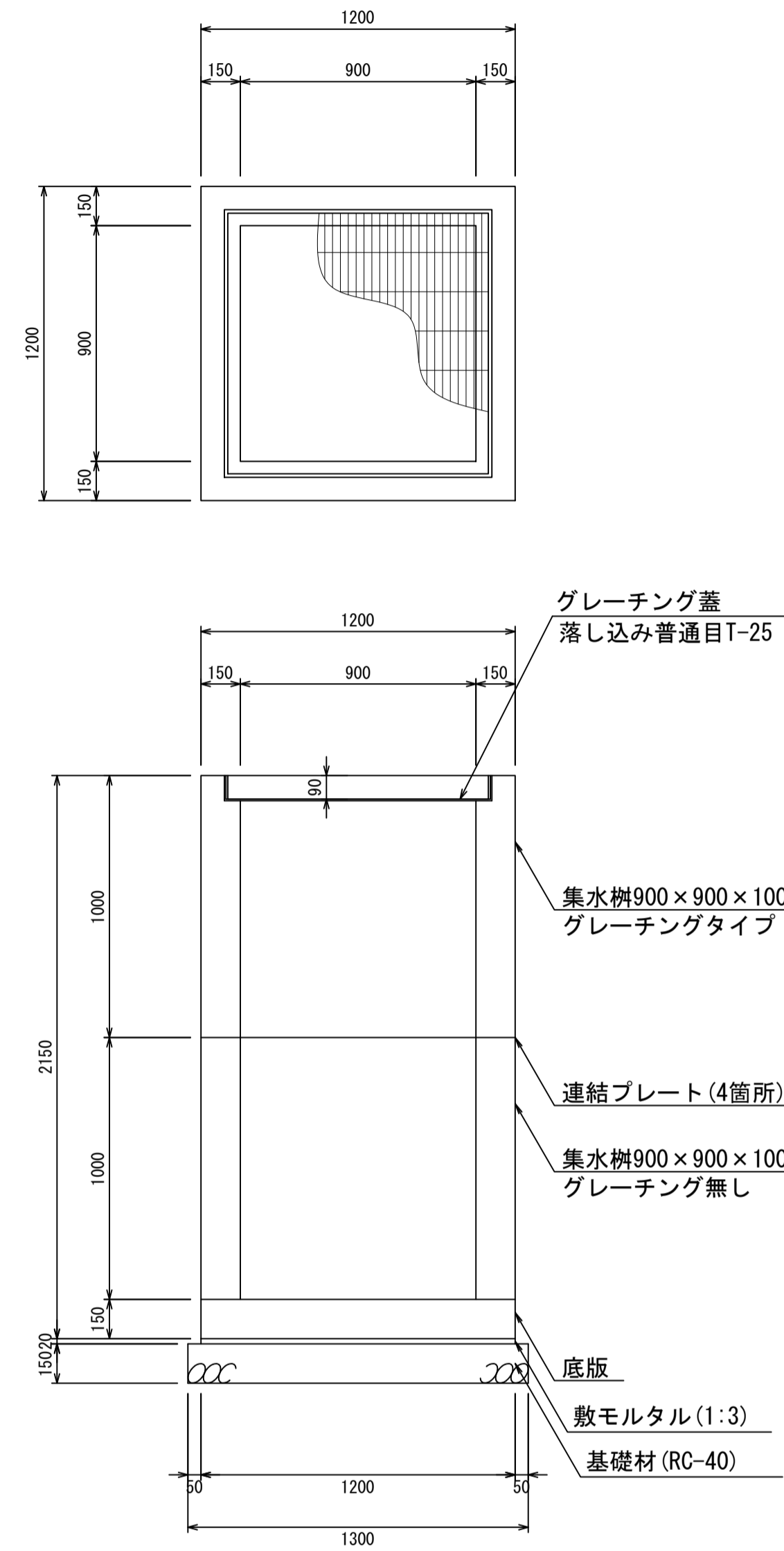
集水柵900×900×1900
S=1:20



材料表 1箇所当り

名称	規格	単位	数量	摘要
集水柵	900×900×1900	個	1.00	2分割
グレーチング蓋	900×900	個	1.00	
敷モルタル	1:3	m ³	0.03	
基礎材	RC-40	m ³	0.25	

集水柵900×900×2000
S=1:20



材料表 1箇所当り

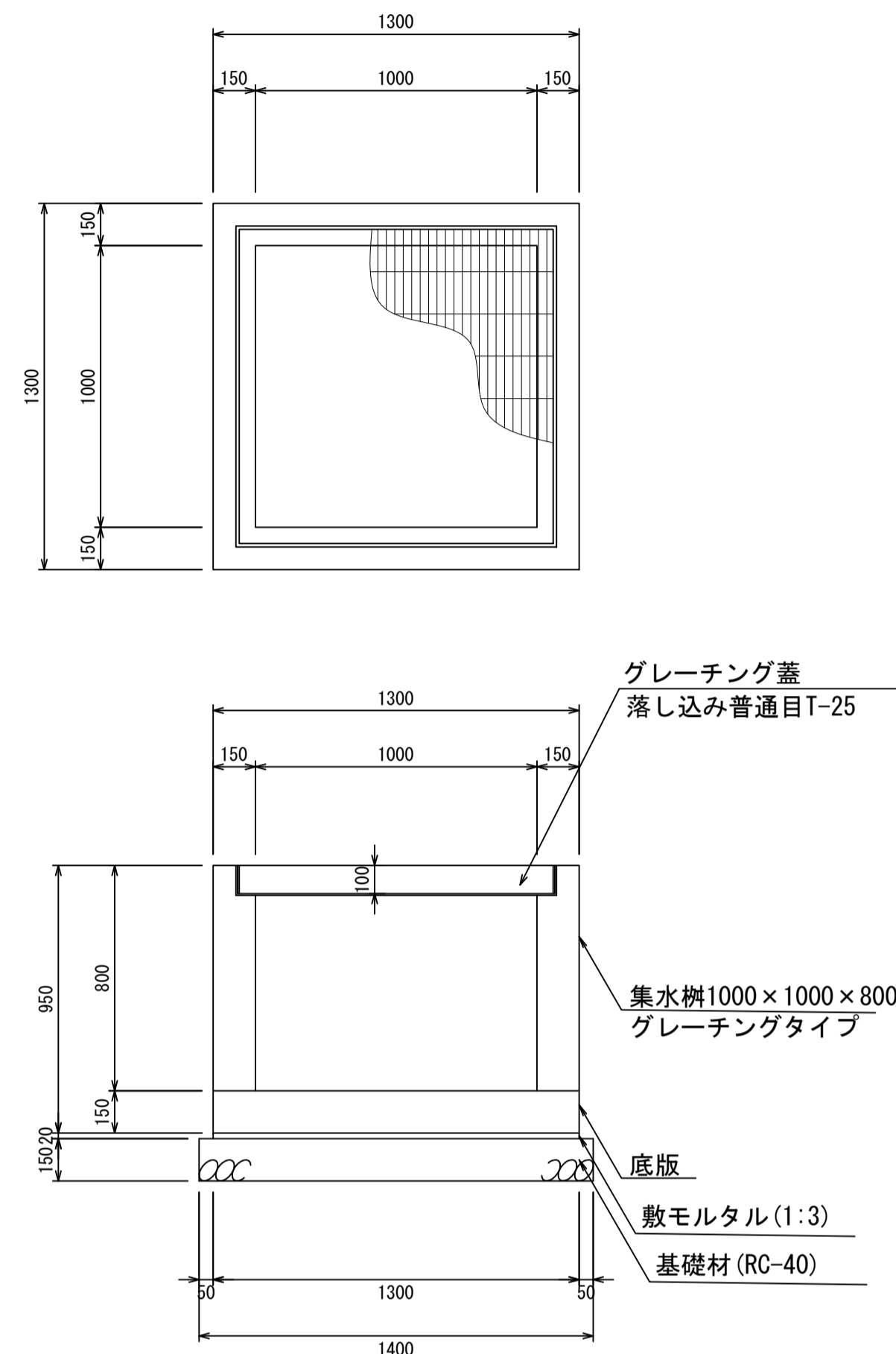
名称	規格	単位	数量	摘要
集水柵	900×900×2000	個	1.00	2分割
グレーチング蓋	900×900	個	1.00	
敷モルタル	1:3	m ³	0.03	
基礎材	RC-40	m ³	0.25	

- ・グレーチング蓋は、普通目、細目および、T-2、T-14、T-25があり
- ・受枠は、ボルト固定以外にも落とし込みもあり
- ・開口は、正方形、長方形、および円形が可能
- ・背の高い場合には、グレーチングタイプとグレーチング無しを組み合わせることも可能
- ・昇降用のタラップをオプションで取付可能

図面名称	集水柵900×900構造図(4)	
縮尺	A1 1/20	2026.4版

集水枮1000×1000構造図

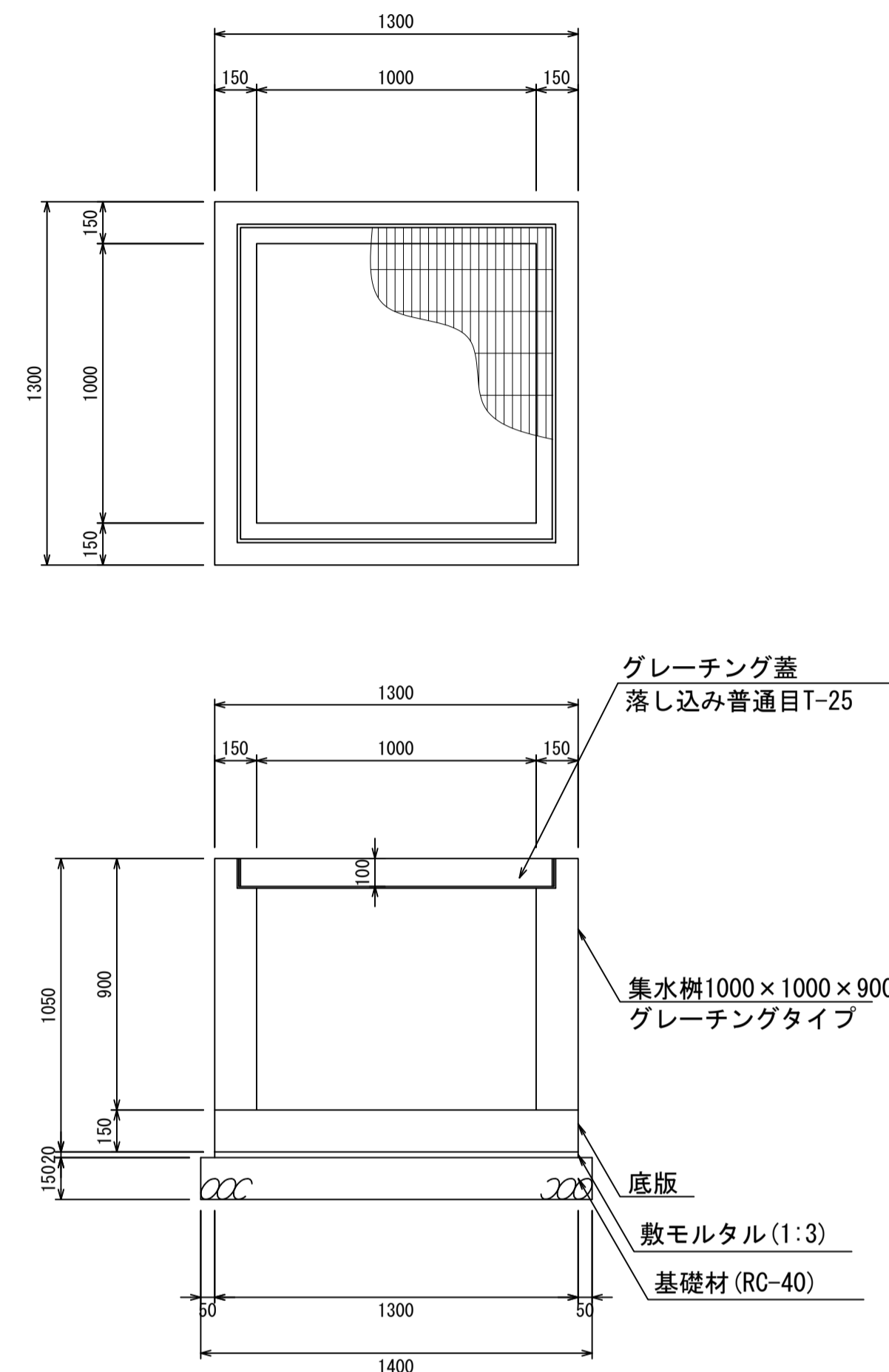
集水枮1000×1000×800
S=1:20



材料表 1箇所当り

名称	規格	単位	数量	摘要
集水枮	1000×1000×800	個	1.00	
グレーチング蓋	1000×1000	個	1.00	
敷モルタル	1:3	m ³	0.04	
基礎材	RC-40	m ³	0.29	

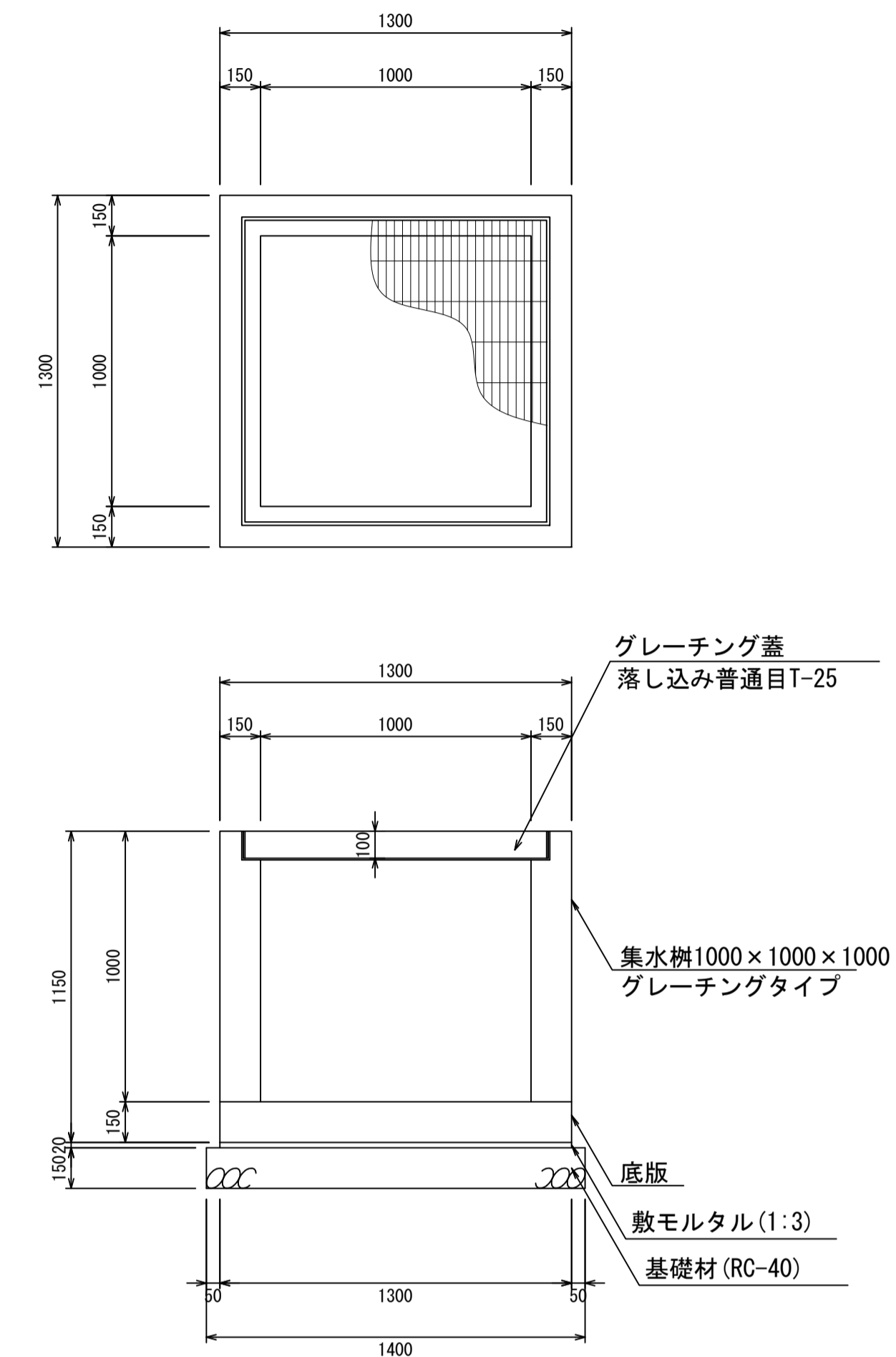
集水枮1000×1000×900
S=1:20



材料表 1箇所当り

名称	規格	単位	数量	摘要
集水枮	1000×1000×900	個	1.00	
グレーチング蓋	1000×1000	個	1.00	
敷モルタル	1:3	m ³	0.04	
基礎材	RC-40	m ³	0.29	

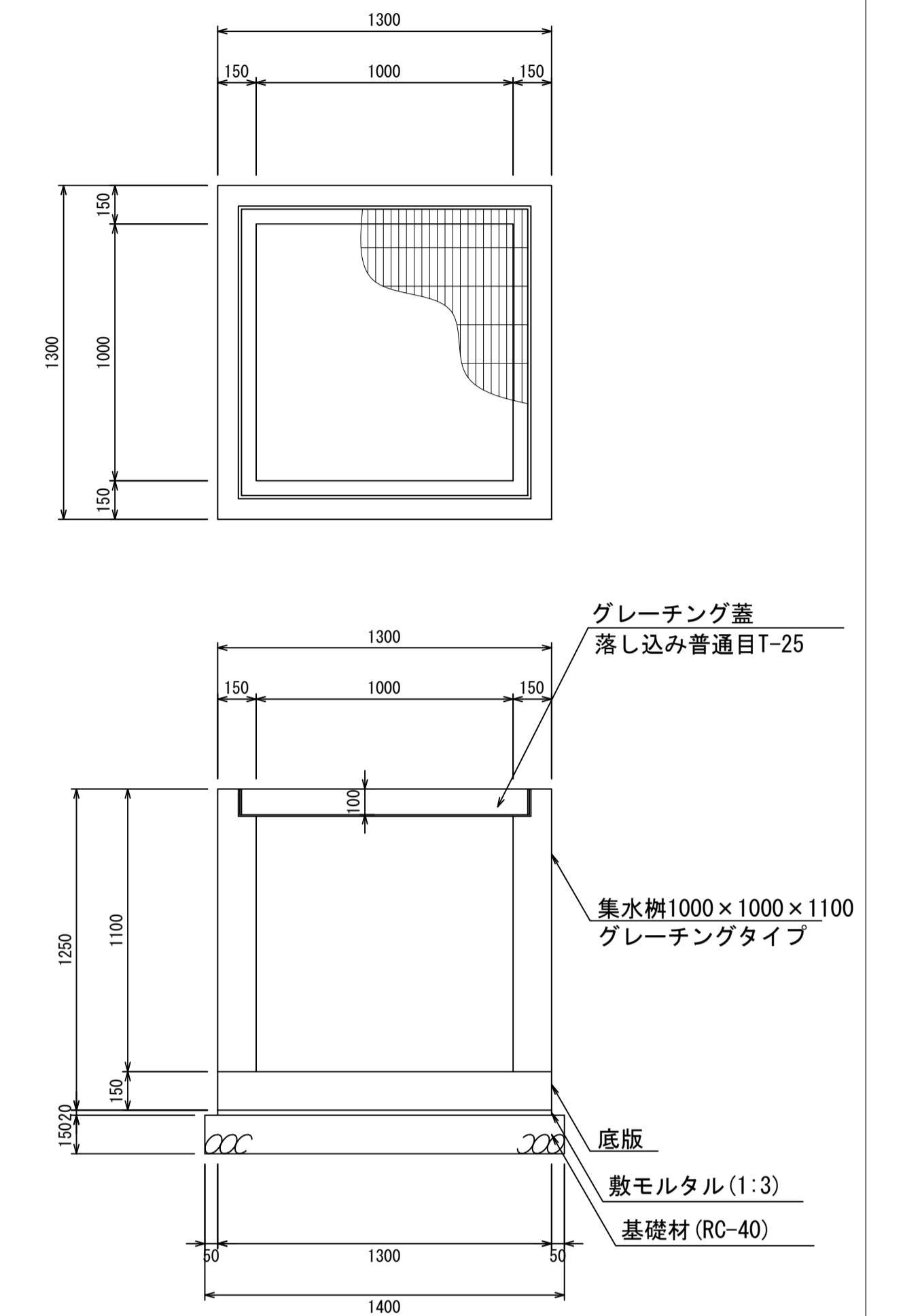
集水枮1000×1000×1000
S=1:20



材料表 1箇所当り

名称	規格	単位	数量	摘要
集水枮	1000×1000×1000	個	1.00	
グレーチング蓋	1000×1000	個	1.00	
敷モルタル	1:3	m ³	0.04	
基礎材	RC-40	m ³	0.29	

集水枮1000×1000×1100
S=1:20



材料表 1箇所当り

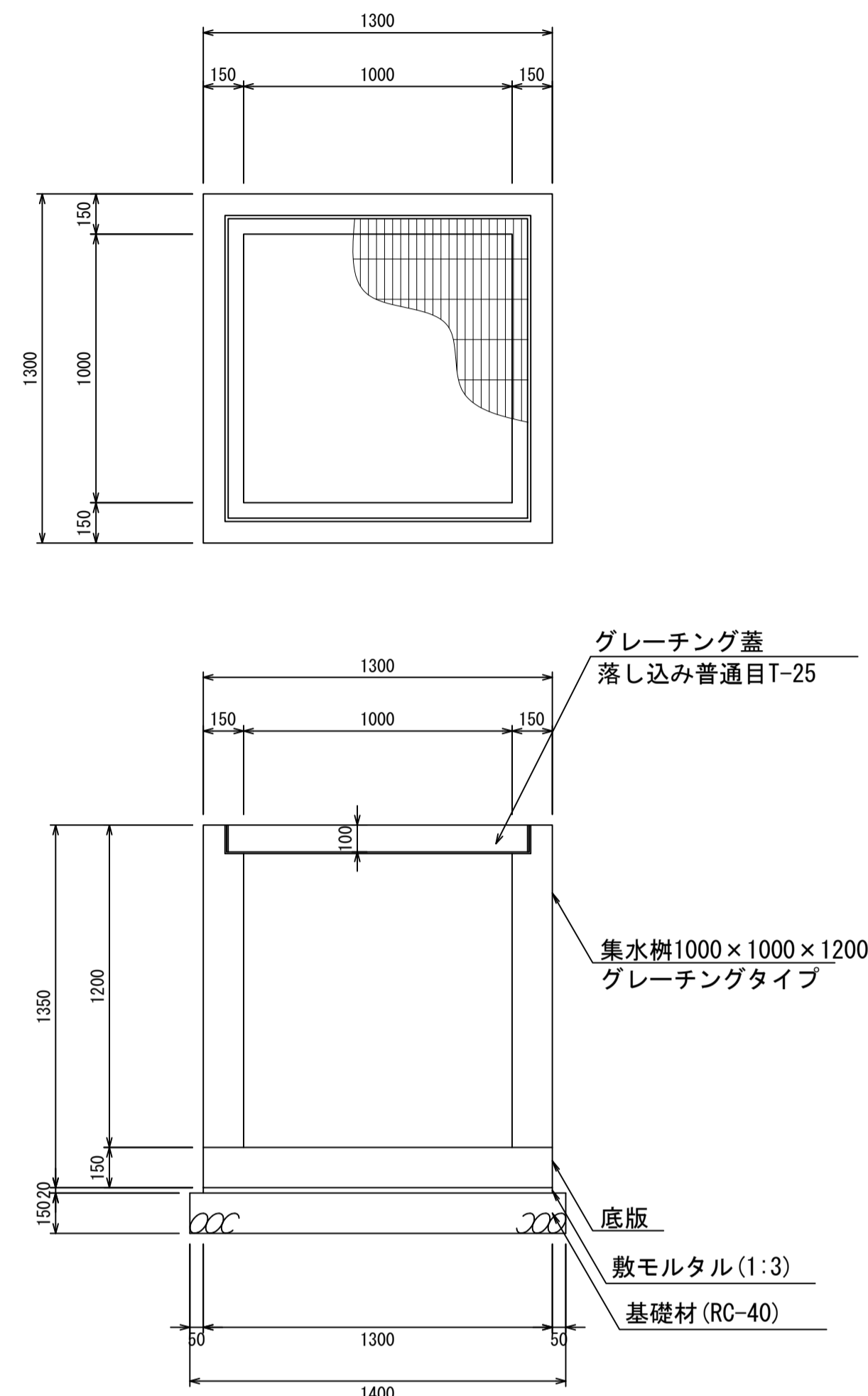
名称	規格	単位	数量	摘要
集水枮	1000×1000×1100	個	1.00	
グレーチング蓋	1000×1000	個	1.00	
敷モルタル	1:3	m ³	0.04	
基礎材	RC-40	m ³	0.29	

- ・グレーチング蓋は、普通目、細目および、T-2、T-14、T-25があり
- ・受枠は、ボルト固定以外にも落とし込みもあり
- ・開口は、正方形、長方形、および円形が可能
- ・背の高い場合には、グレーチングタイプとグレーチング無しを組み合わせることも可能
- ・昇降用のタラップをオプションで取付可能

図面名称	集水枮1000×1000構造図(1)	
縮尺	A1 1/20	2026.4版

集水枮1000×1000構造図

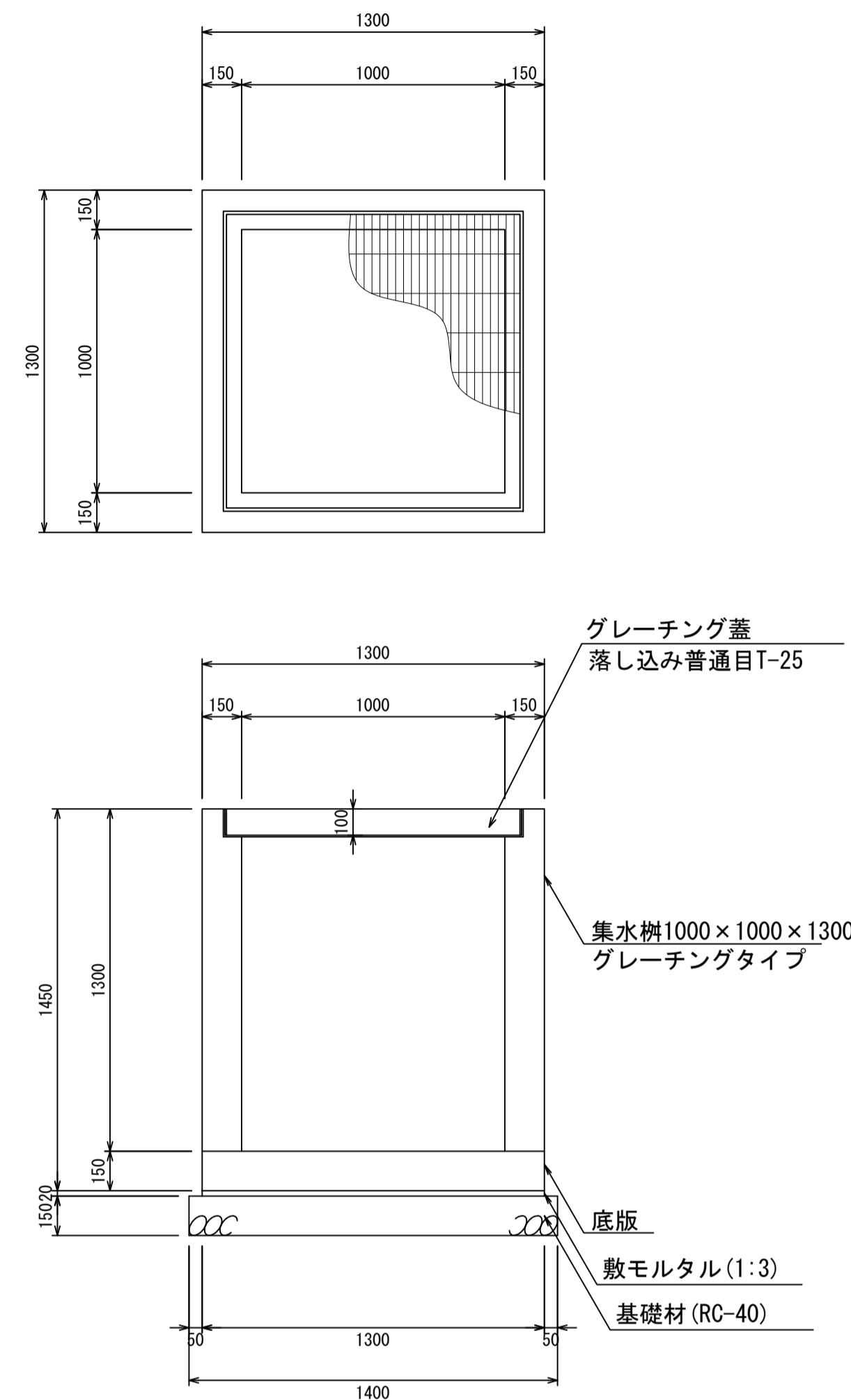
集水枮1000×1000×1200
S=1:20



材料表 1箇所当り

名称	規格	単位	数量	摘要
集水枮	1000×1000×1200	個	1.00	
グレーチング蓋	1000×1000	個	1.00	
敷モルタル	1:3	m ³	0.04	
基礎材	RC-40	m ³	0.29	

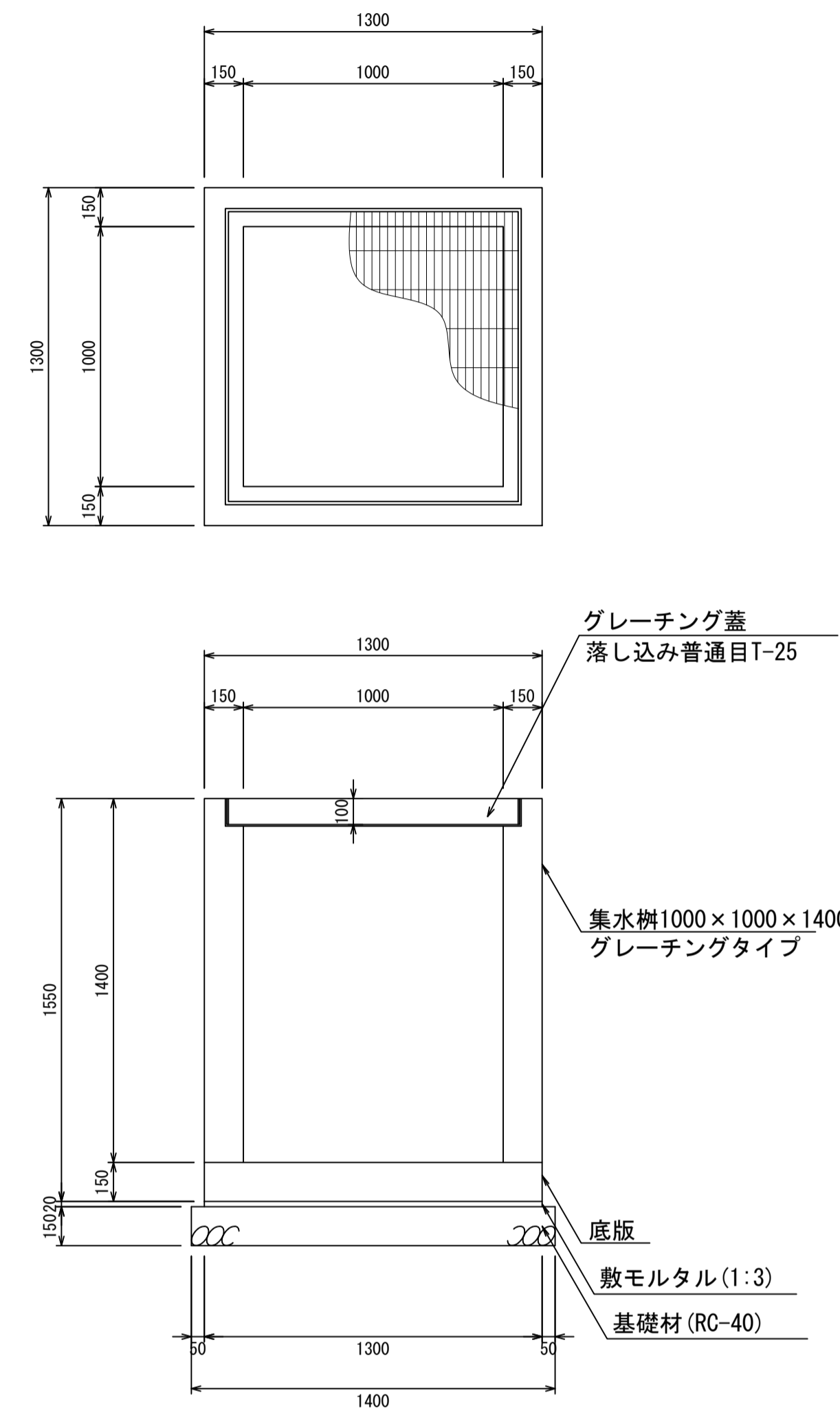
集水枮1000×1000×1300
S=1:20



材料表 1箇所当り

名称	規格	単位	数量	摘要
集水枮	1000×1000×1300	個	1.00	
グレーチング蓋	1000×1000	個	1.00	
敷モルタル	1:3	m ³	0.04	
基礎材	RC-40	m ³	0.29	

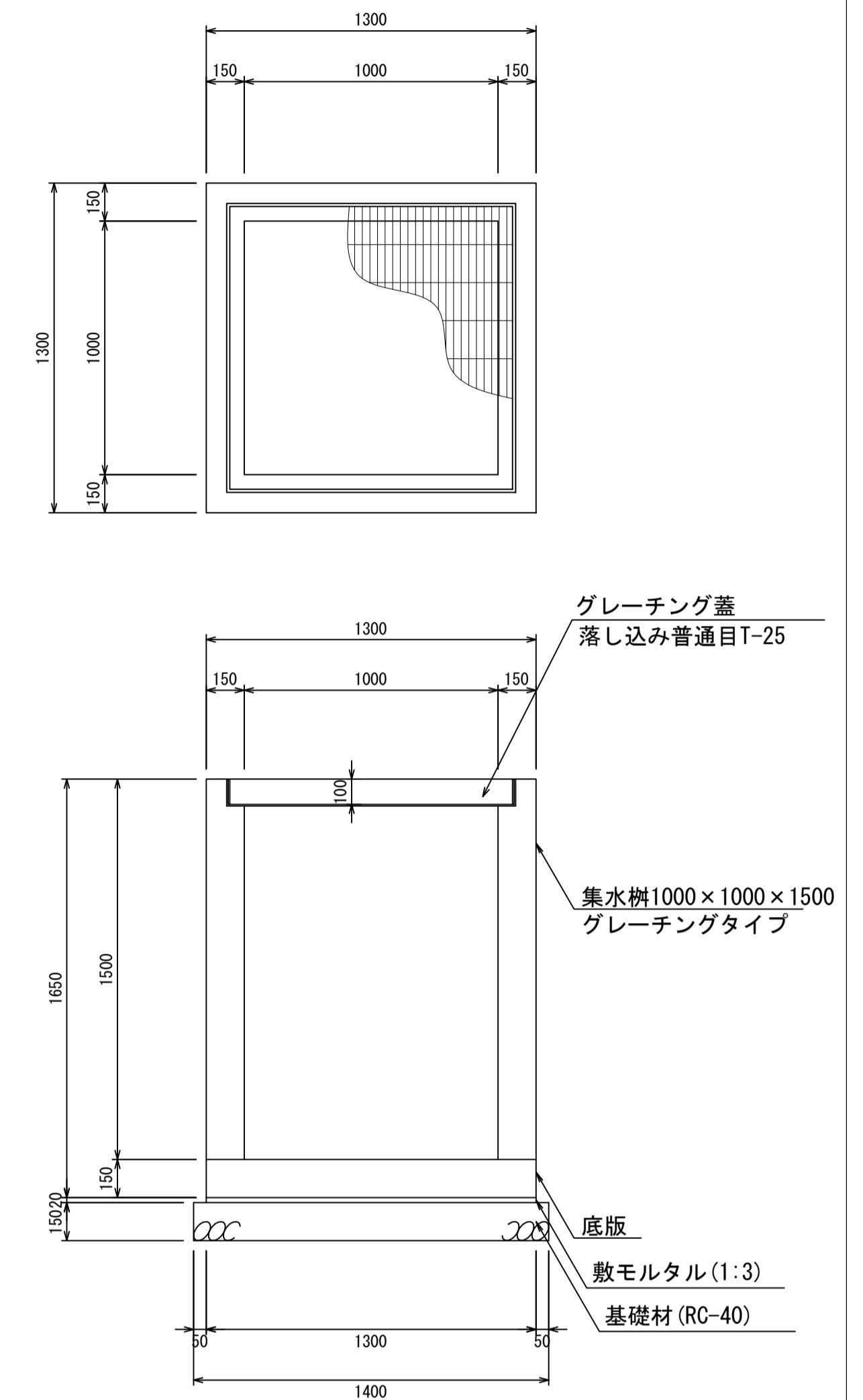
集水枮1000×1000×1400
S=1:20



材料表 1箇所当り

名称	規格	単位	数量	摘要
集水枮	1000×1000×1400	個	1.00	
グレーチング蓋	1000×1000	個	1.00	
敷モルタル	1:3	m ³	0.04	
基礎材	RC-40	m ³	0.29	

集水枮1000×1000×1500
S=1:20



材料表 1箇所当り

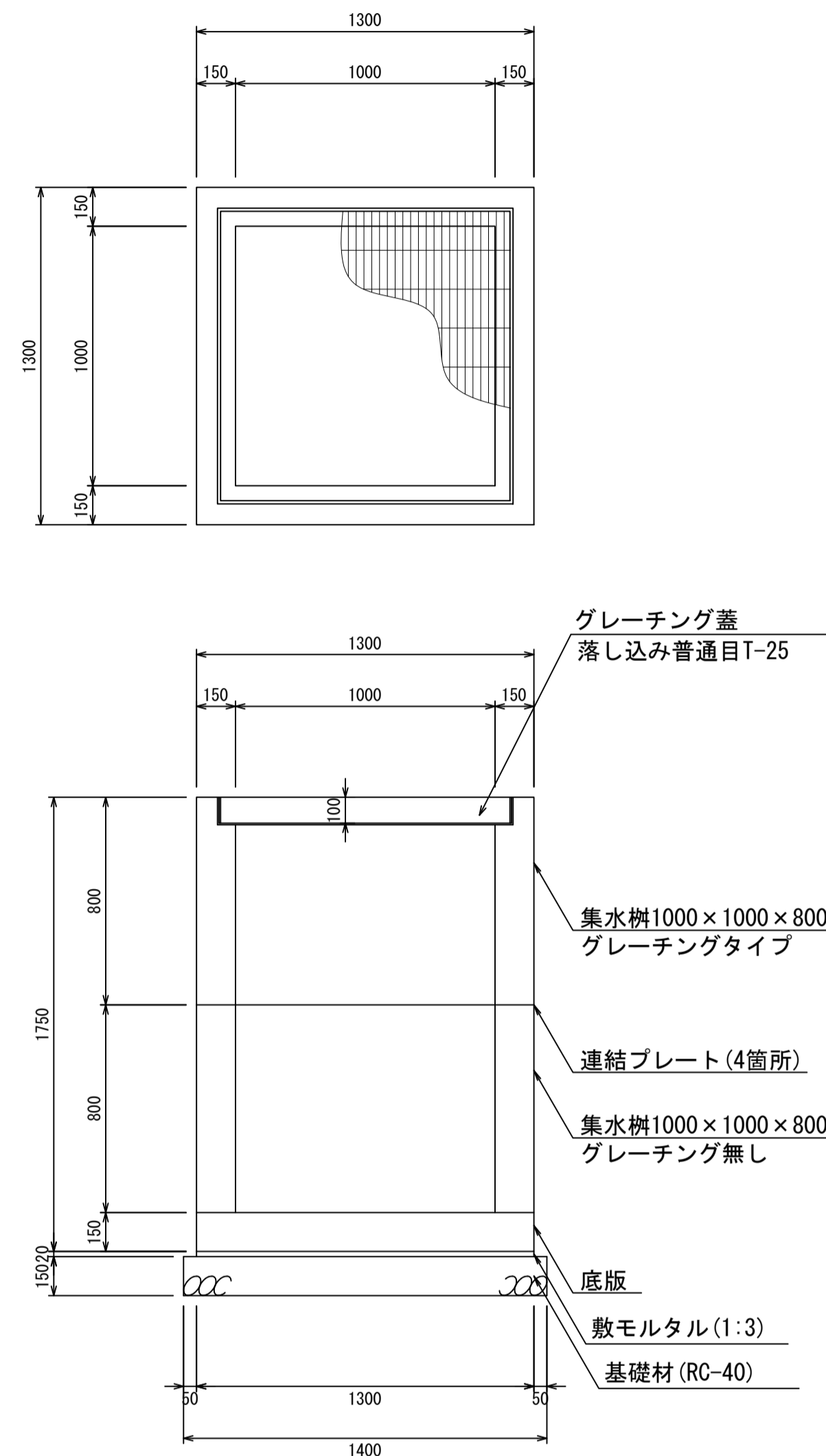
名称	規格	単位	数量	摘要
集水枮	1000×1000×1500	個	1.00	
グレーチング蓋	1000×1000	個	1.00	
敷モルタル	1:3	m ³	0.04	
基礎材	RC-40	m ³	0.29	

- ・グレーチング蓋は、普通目、細目および、T-2、T-14、T-25があり
- ・受枠は、ボルト固定以外にも落とし込みもあり
- ・開口は、正方形、長方形、および円形が可能
- ・背の高い場合には、グレーチングタイプとグレーチング無しを組み合わせることも可能
- ・昇降用のタラップをオプションで取付可能

図面名称	集水枮1000×1000構造図(2)	
縮尺	A1 1/20	2026.4版

集水桝1000×1000構造図

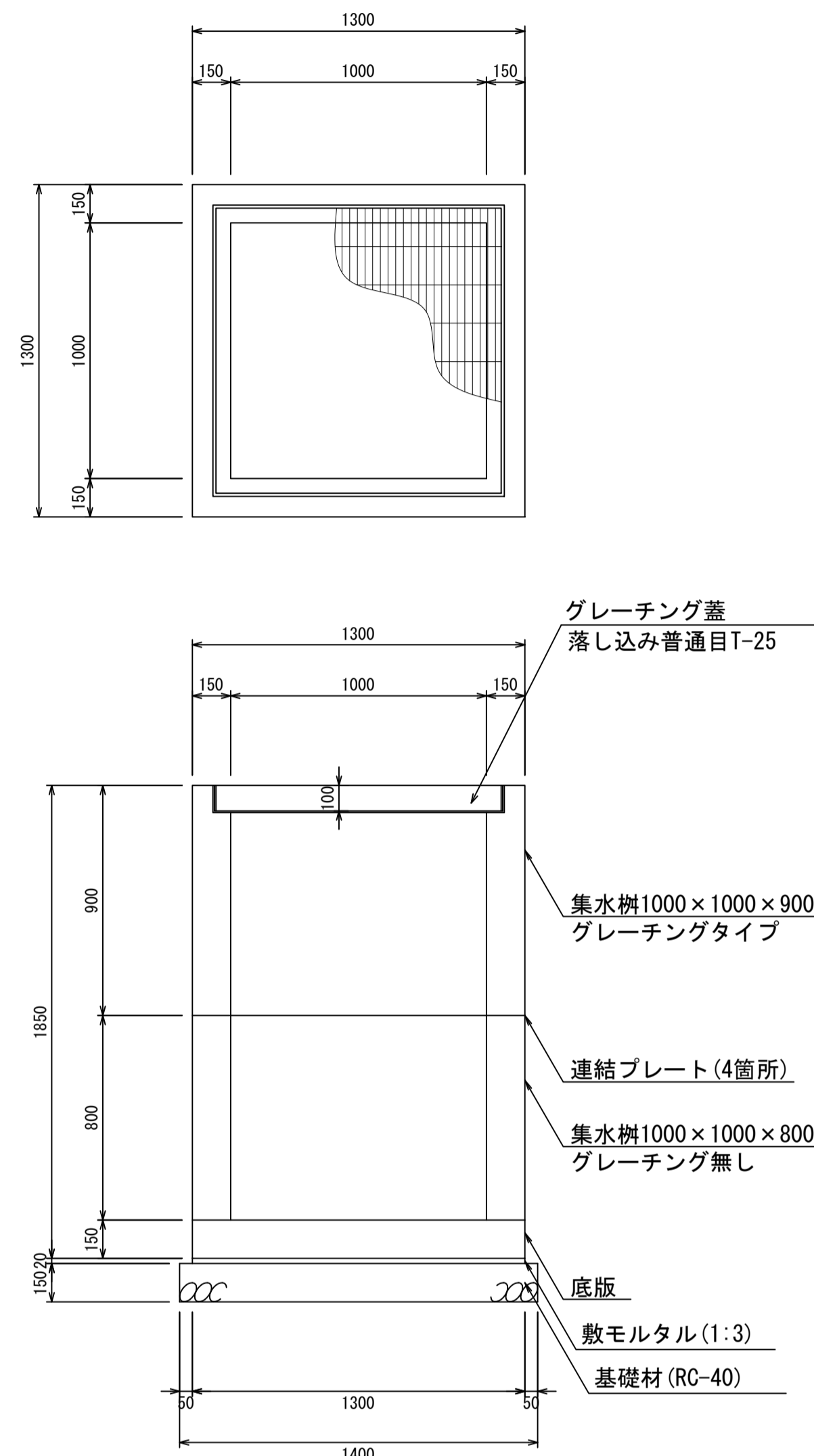
集水桝1000×1000×1600
S=1:20



材料表 1箇所当り

名称	規格	単位	数量	摘要
集水桝	1000×1000×1600	個	1.00	2分割
グレーチング蓋	1000×1000	個	1.00	
敷モルタル	1:3	m ³	0.04	
基礎材	RC-40	m ³	0.29	

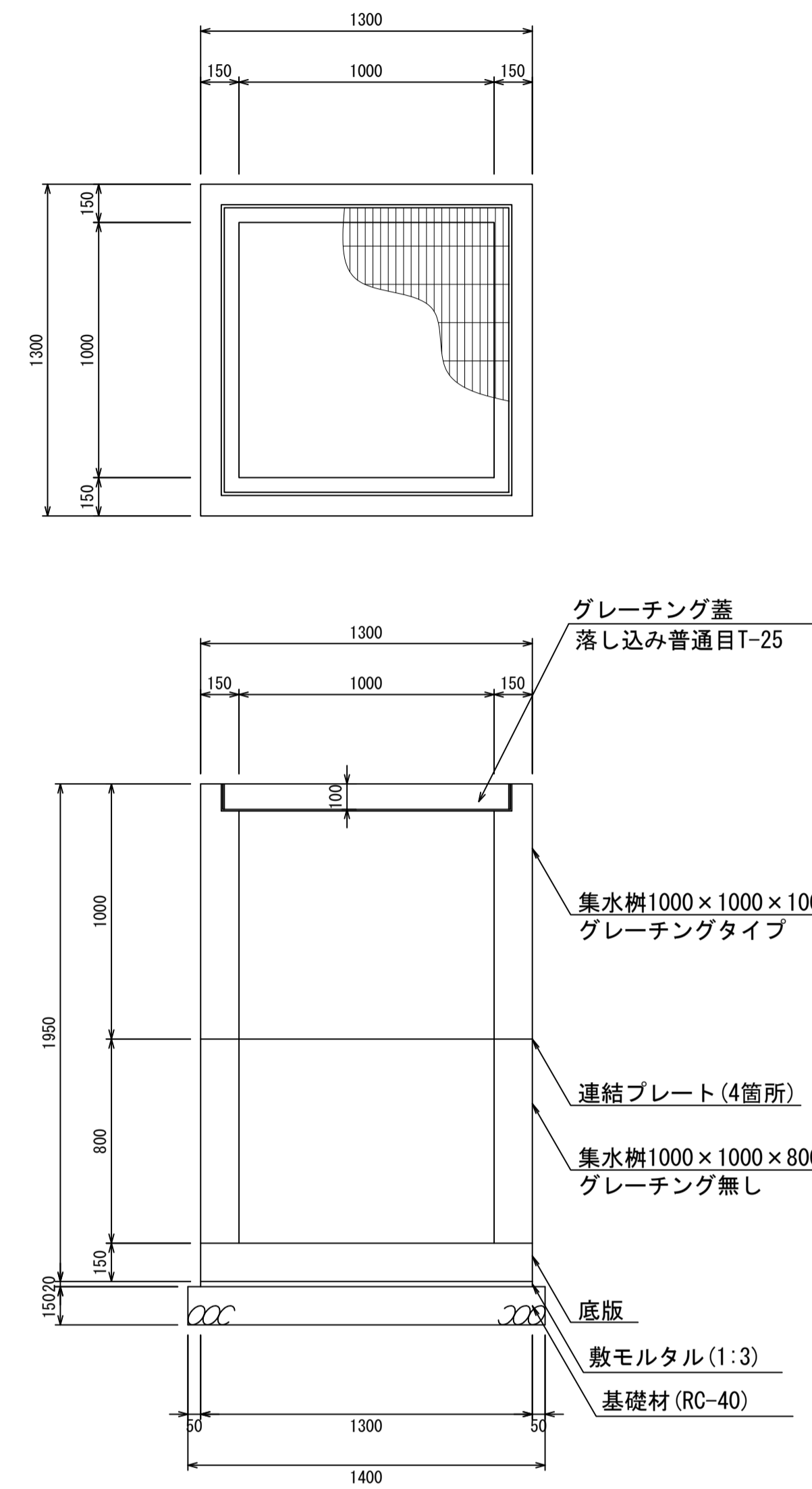
集水桝1000×1000×1700
S=1:20



材料表 1箇所当り

名称	規格	単位	数量	摘要
集水桝	1000×1000×1700	個	1.00	2分割
グレーチング蓋	1000×1000	個	1.00	
敷モルタル	1:3	m ³	0.04	
基礎材	RC-40	m ³	0.29	

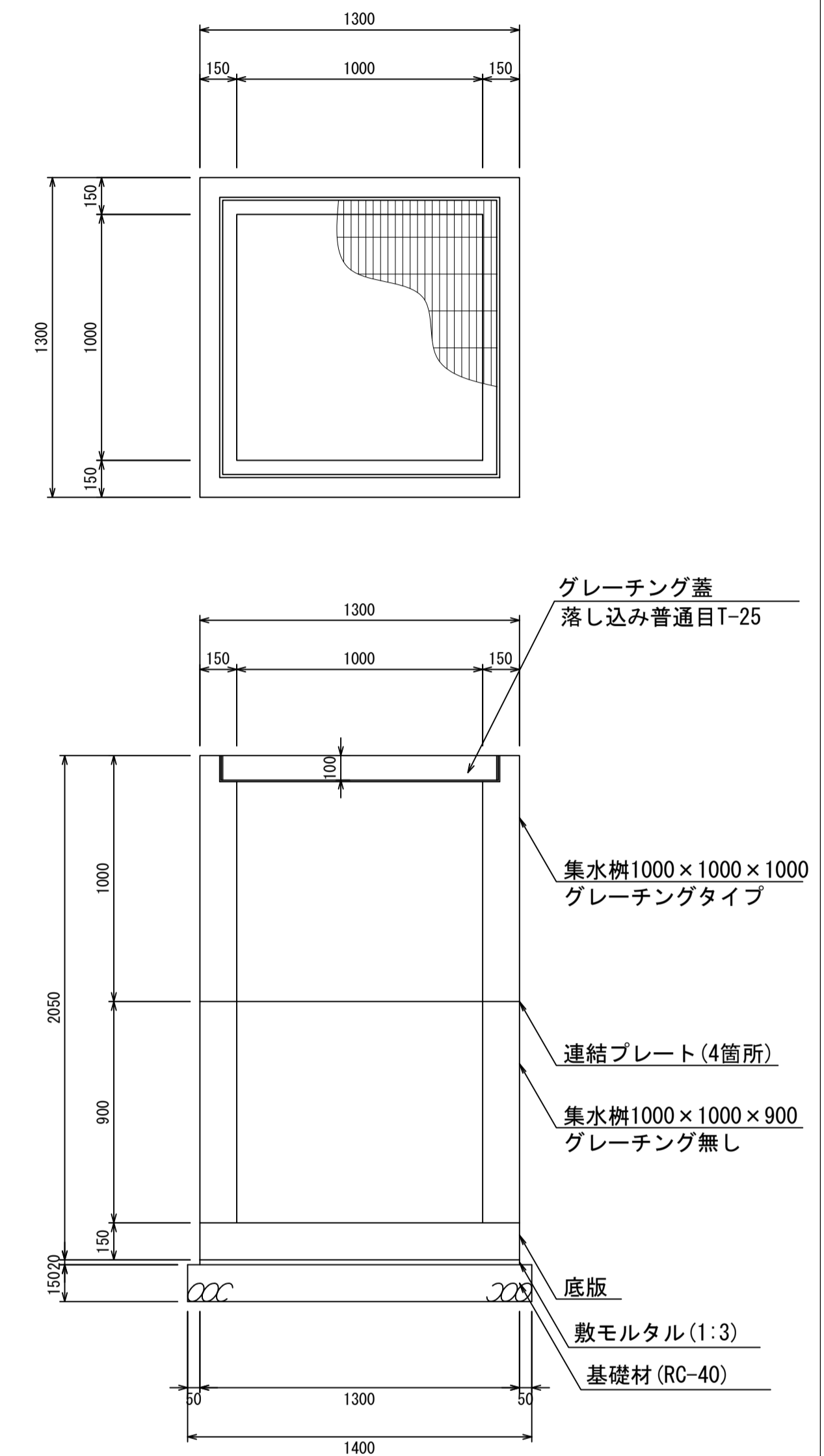
集水桝1000×1000×1800
S=1:20



材料表 1箇所当り

名称	規格	単位	数量	摘要
集水桝	1000×1000×1800	個	1.00	2分割
グレーチング蓋	1000×1000	個	1.00	
敷モルタル	1:3	m ³	0.04	
基礎材	RC-40	m ³	0.29	

集水桝1000×1000×1900
S=1:20



材料表 1箇所当り

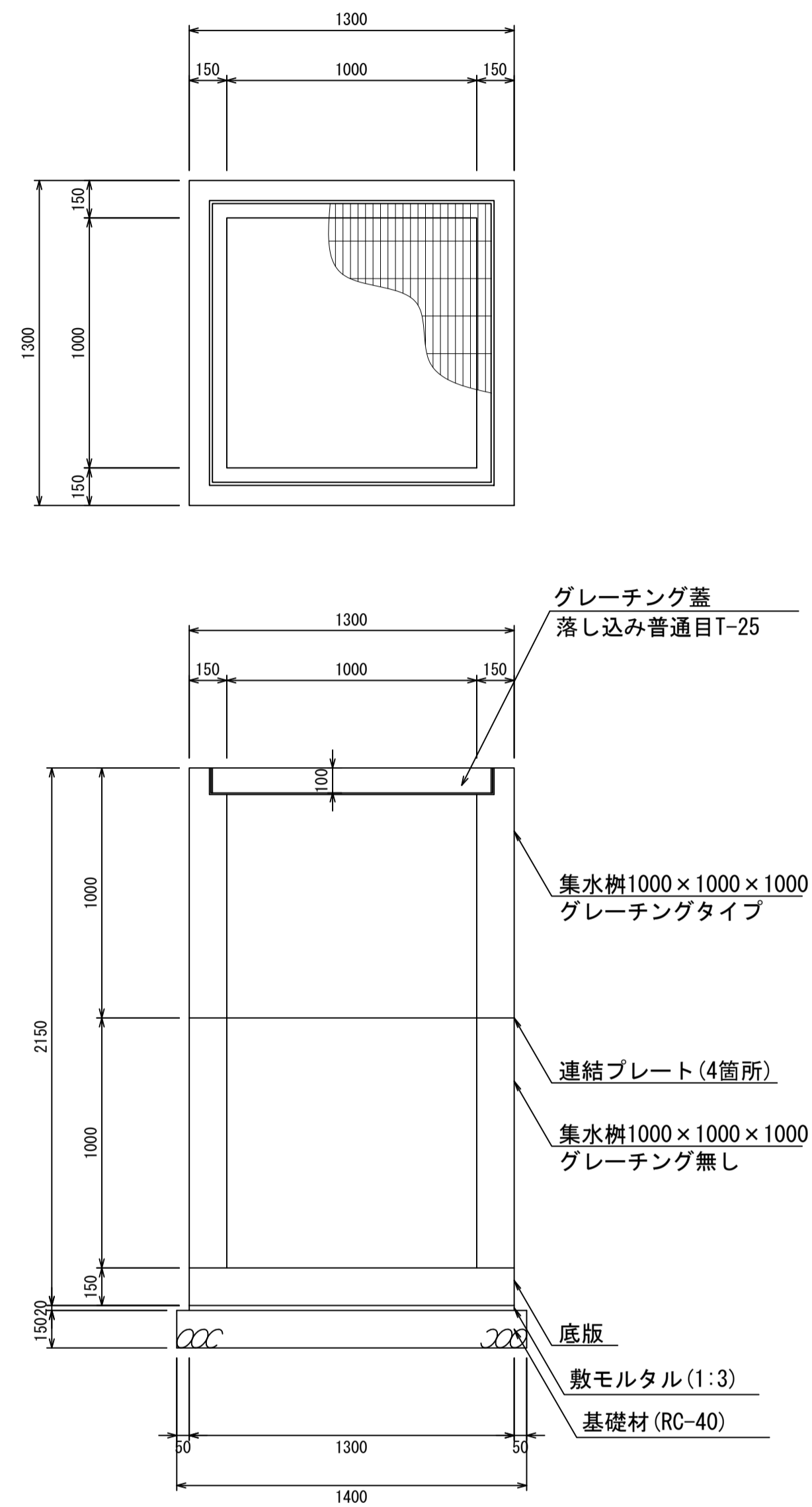
名称	規格	単位	数量	摘要
集水桝	1000×1000×1900	個	1.00	2分割
グレーチング蓋	1000×1000	個	1.00	
敷モルタル	1:3	m ³	0.04	
基礎材	RC-40	m ³	0.29	

- ・グレーチング蓋は、普通目、細目および、T-2、T-14、T-25があり
- ・受枠は、ボルト固定以外にも落とし込みもあり
- ・開口は、正方形、長方形、および円形が可能
- ・背の高い場合には、グレーチングタイプとグレーチング無しを組み合わせることも可能
- ・昇降用のタラップをオプションで取付可能

図面名称	集水桝1000×1000構造図(3)	
縮尺	A1 1/20	2026.4版

集水枡1000×1000構造図

集水枡1000×1000×2000
S=1:20



材料表 1箇所当り

名称	規格	単位	数量	摘要
集水枡	1000×1000×2000	個	1.00	2分割
グレーチング蓋	1000×1000	個	1.00	
敷モルタル	1:3	m ³	0.04	
基礎材	RC-40	m ³	0.29	

- ・グレーチング蓋は、普通目、細目および、T-2、T-14、T-25があり
- ・受枠は、ボルト固定以外にも落とし込みもあり
- ・開口は、正方形、長方形、および円形が可能
- ・背の高い場合には、グレーチングタイプとグレーチング無しを組み合わせることも可能
- ・昇降用のタラップをオプションで取付可能

図面名称	集水枡1000×1000構造図(4)	
縮尺	A1 1/20	2026.4版