



# 道路側溝横断(T-25) Zアングル仕様

製品CADデータ

近畿・東海版



製品名	サイズ	
道路側溝横断(Zアングル仕様) L=1000	G250	-
	G300	A,B,C
	G400	A,B
	G500	A,B
道路側溝横断(Zアングル仕様) L=2000~1100	-	-
	G300	A,B,C
	-	-
	-	-

- ・落ちふた式U形側溝対応の横断側溝(T-25)
- ・グレーチングはボルト固定式（普通目、細目、ノンスリップ）
- ・受枠表面に模様が入ったZアングル仕様
- ・L=2000から100mm刻みで長さを調整した製品を製造開始



MATSUSAKA  
KOSAN

## 松阪興産株式会社

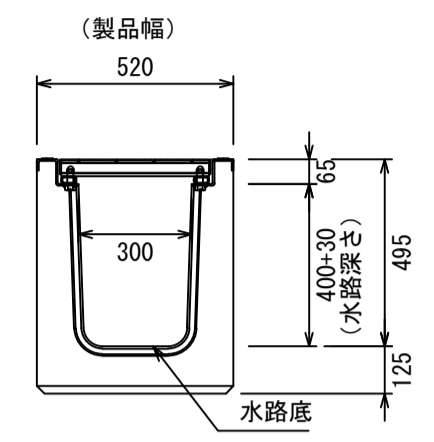
2026.6版



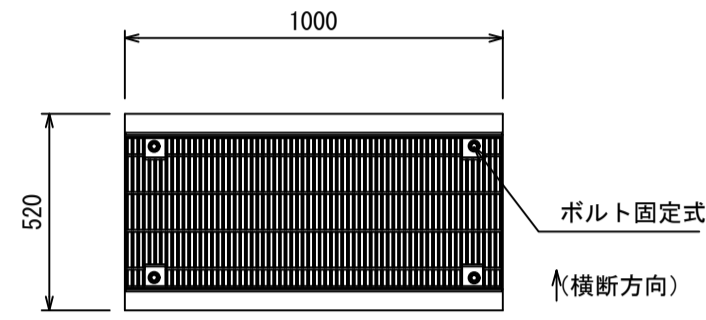
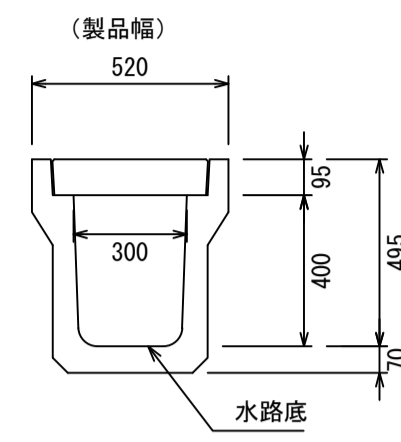
# 道路側溝横断の製品説明

## 1. 製品説明

道路側溝横断G300B



落ちふた式U形側溝3種300B

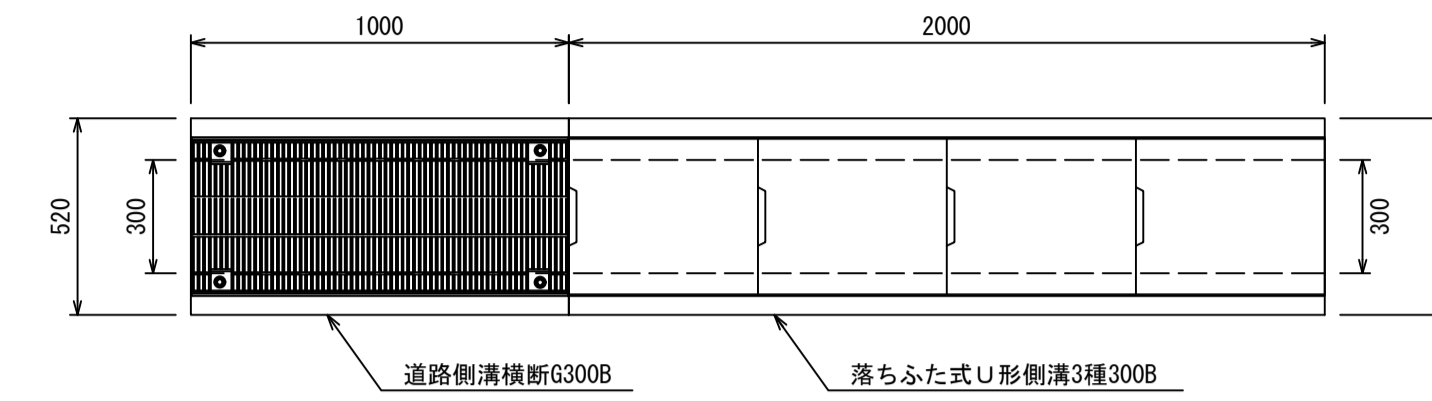


1. 落ちふた式U形側溝を単が横断する場合に使用する。
2. 水路深さによってABCと変わる。
3. 製品幅は、落ちふた式U形側溝3種と同じ。
4. 天端から水路底までの距離は、落ちふた式U形側溝3種と同じだが、製品高さは50~70mm大きくなる。
5. グレーチング蓋は側溝へボルト固定式なので、跳ね上がり等の心配も少なくなる。

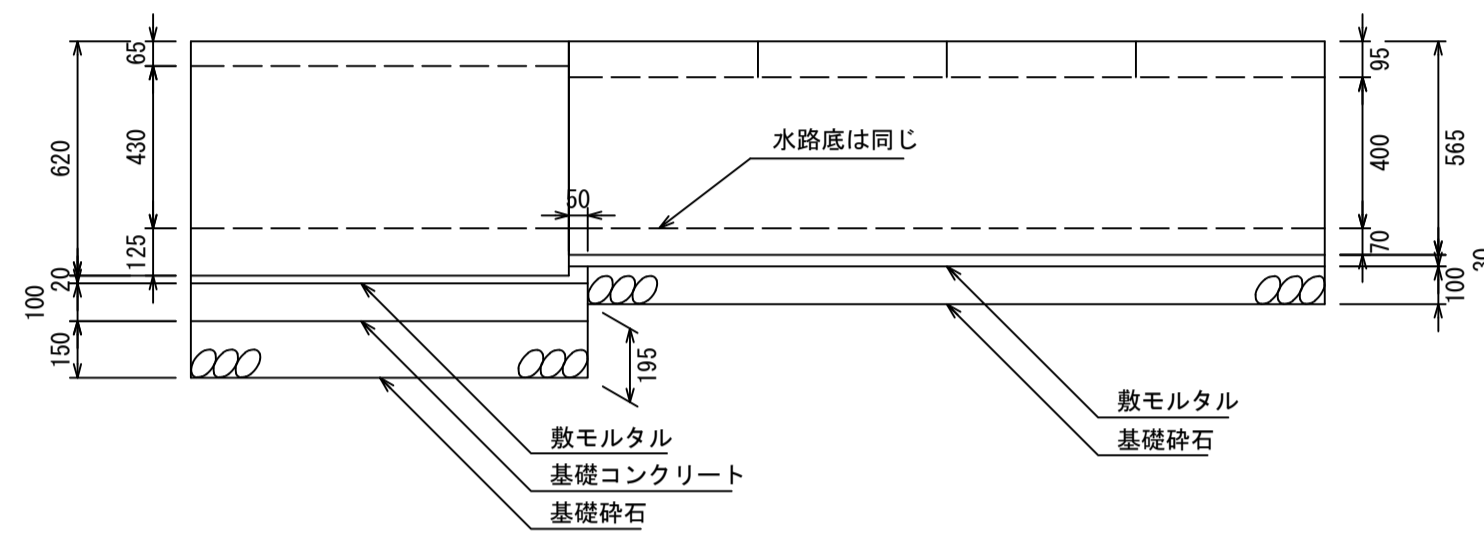
製品名	内寸×水路深さ
道路側溝横断G300A	300×(300+30)
道路側溝横断G300B	300×(400+30)
道路側溝横断G300C	300×(500+30)

## 2. 落ちふた式U形側溝との接続

平面図



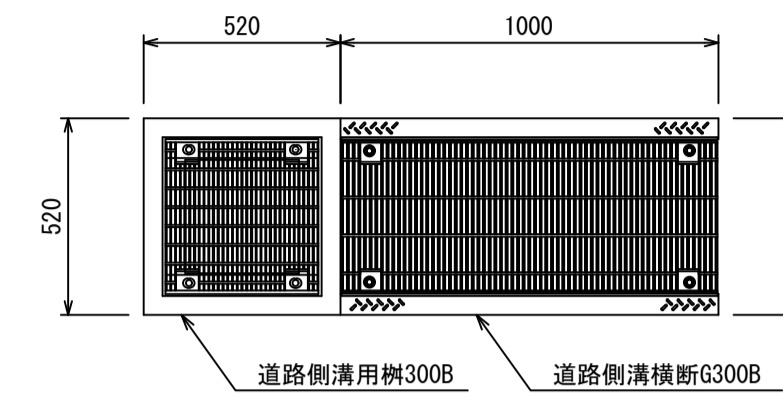
縦断面図



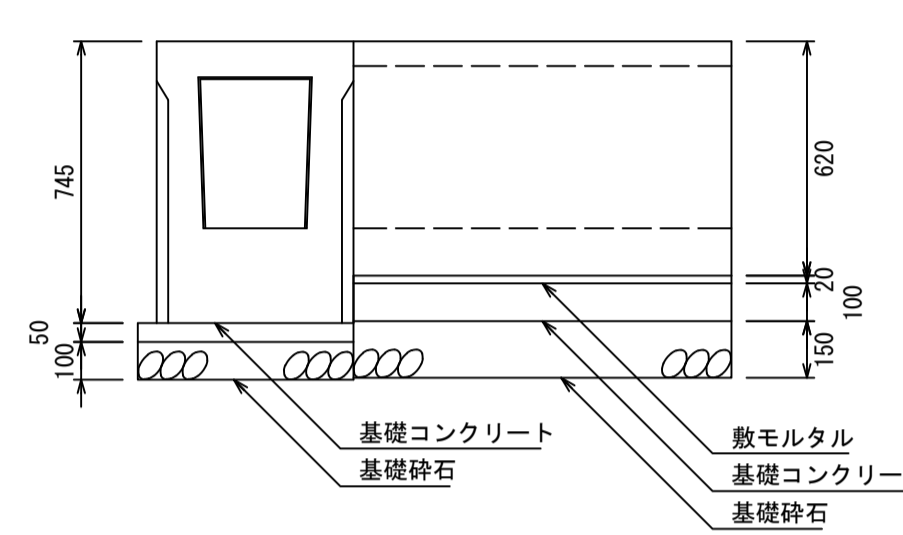
1. 道路側溝横断の施工断面では、基礎コンクリートを100mm、基礎砕石を150mm打設する為、均し面を深く掘る必要がある。
2. 接続部分は、漏水防止のために50~100mm程度長めに基礎コンクリートを打設する。

## 3. 道路側溝用柵との接続

平面図



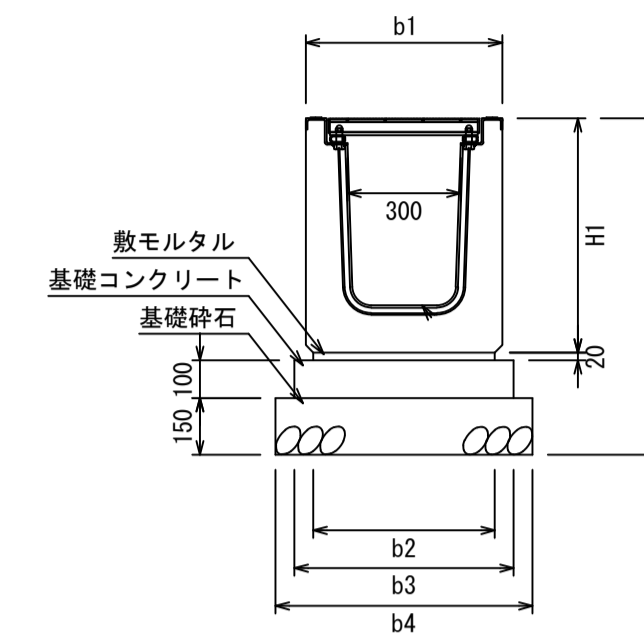
縦断面図



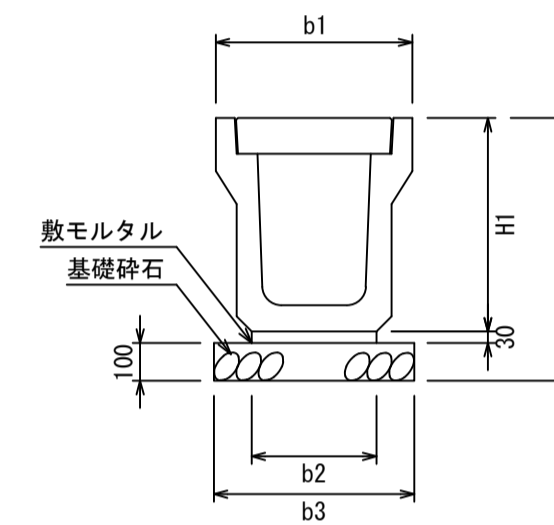
1. 自社の道路側溝用柵を使用すると、製品幅が同じなので、施工がしやすい。
2. 横断部分および柵をプレキャスト化することで、工程のスピードUPがはかれる。
3. 現場状況に応じて、柵の基礎コンクリート、基礎砕石を厚くする。

## 4. 落ちふた式U形側溝との断面比較

道路側溝横断施工断面図



落ちふた式U形側溝3種施工断面図



施工寸法表

呼び名	寸法 (mm)					
	H1	H2	b1	b2	b3	b4
G300A	515	785	520	480	580	680
G300B	620	890	520	480	580	680
G300C	725	995	520	480	580	680

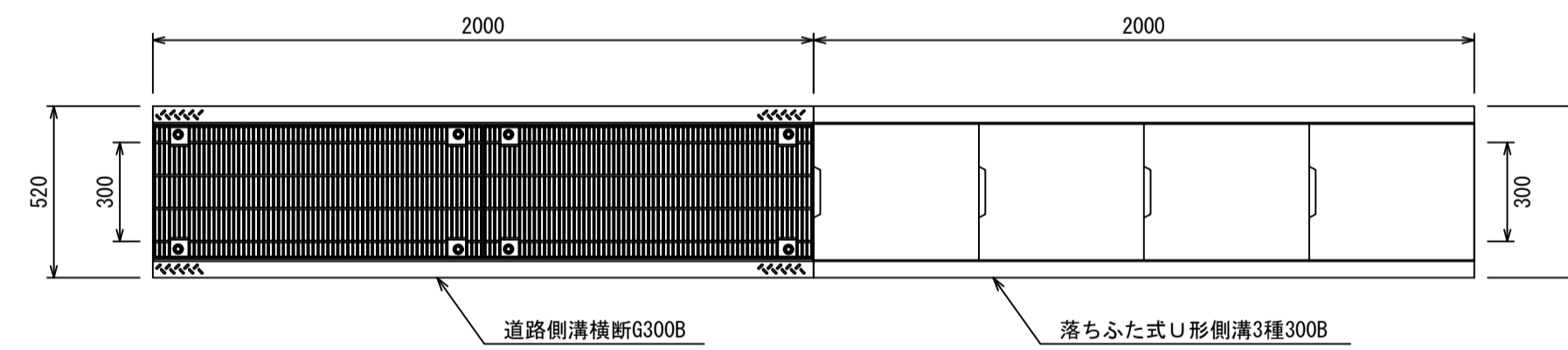
施工寸法表

呼び名	寸法 (mm)				
	H1	H2	b1	b2	b3
300A	465	595	520	360	560
300B	565	695	520	330	530
300C	675	815	520	340	540

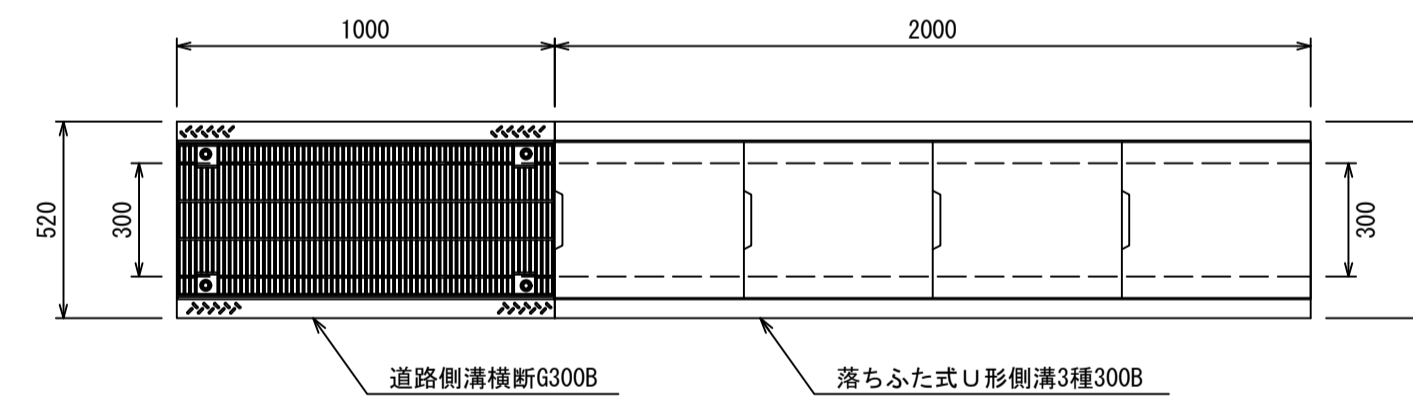
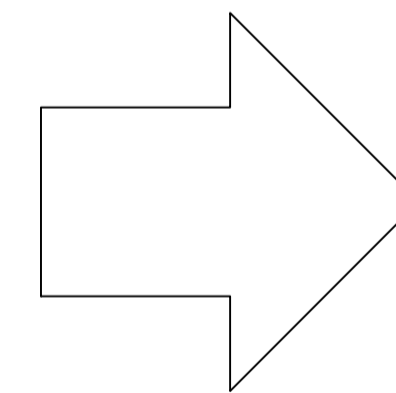
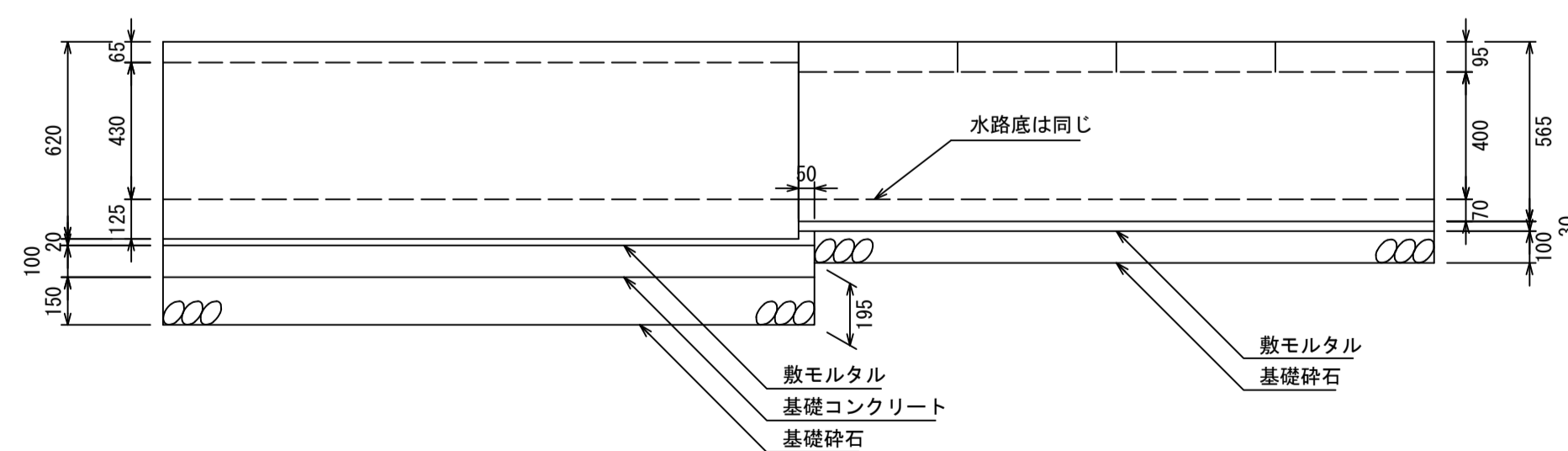
## 5. 製品長@100mmピッチにて伸縮可能

道路側溝横断を@100mmピッチにて製品長を選んでいただくことが可能です。

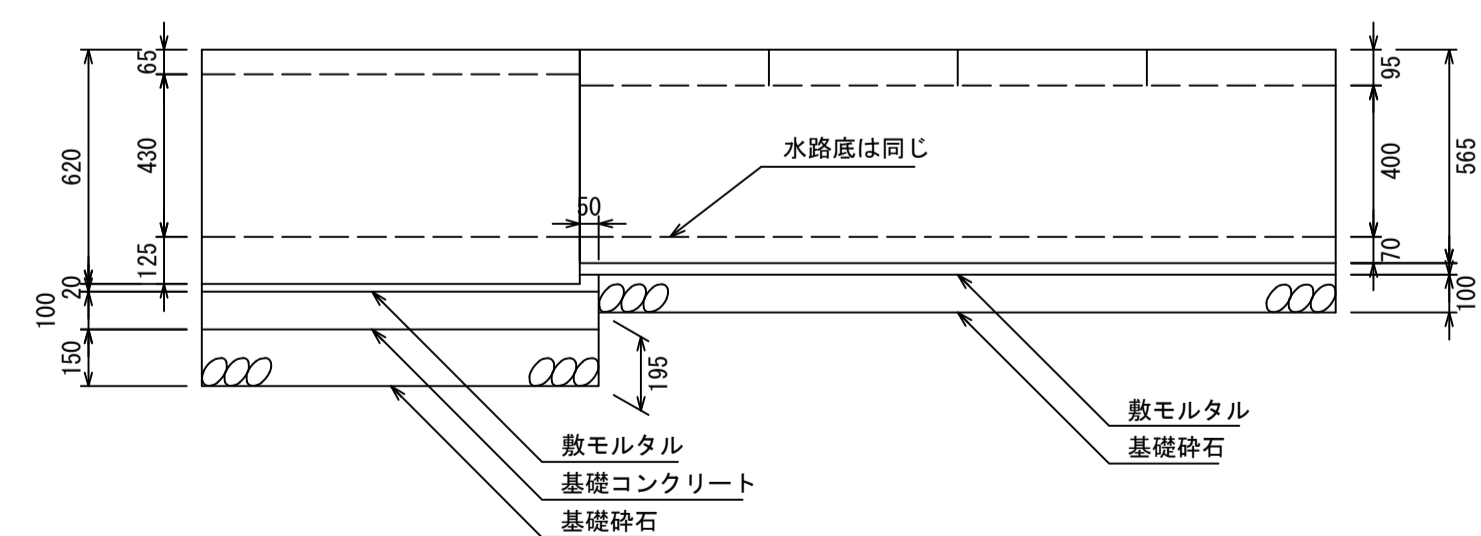
平面図



縦断面図



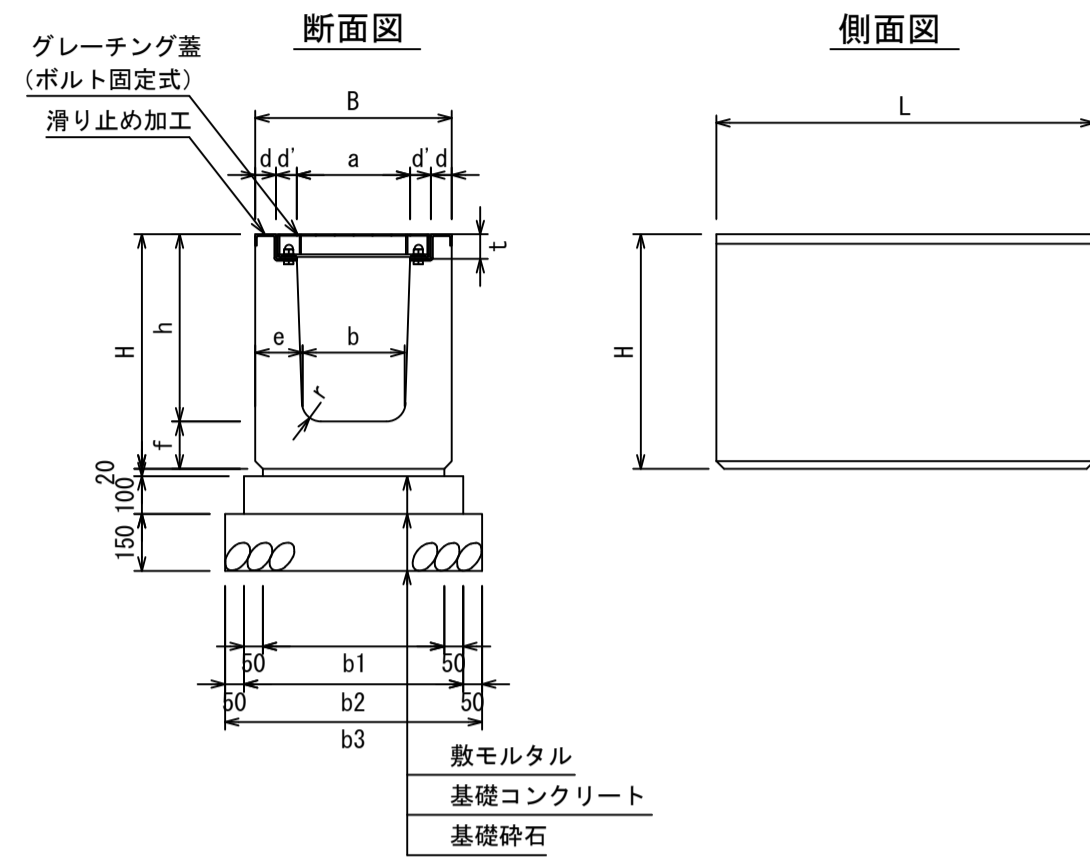
縦断面図



図面名称	道路側溝横断(T-25)Zアングル仕様 L=1m、製品長伸縮タイプ	
縮尺	A1 1/20	2026.6版

# 道路側溝横断 (T-25) Zアングル仕様 S=1/20

L=1000



寸法表

適用	呼び名	寸法 (mm)											参考重量 (kg)	
		B	H	a	b	h	d	d'	e	f	t	r		L
	G250	460	455	250	230	340	50	55	115	115	60	50	1000	294
	G300A	520	515	300	280	395	55	55	120	120	65	50	1000	351
	G300B	520	620	300	270	495	55	55	125	125	65	50	1000	418
	G300C	520	725	300	260	595	55	55	130	130	65	50	1000	486
	G400A	630	640	400	370	510	60	55	130	130	80	50	1000	473
	G400B	630	745	400	360	610	60	55	135	135	80	50	1000	547
	G500A	750	770	500	460	625	70	55	145	145	95	50	1000	638
	G500B	750	875	500	450	725	70	55	150	150	95	50	1000	719

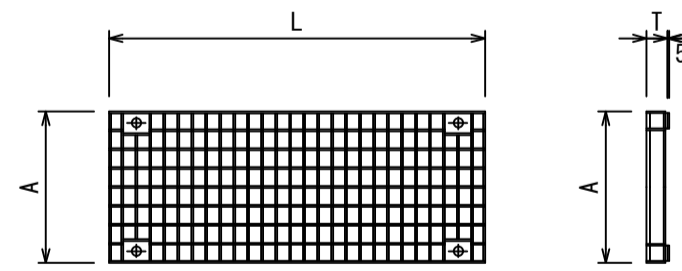
施工寸法表

適用	呼び名	寸法 (mm)			材料表 (10m当り)			
		b1	b2	b3	敷モルタル (m3)	型枠 (m2)	基礎コンクリート (m3)	基礎砕石 (m2)
	G250	420	520	620	0.084	2.00	0.52	6.20
	G300A	480	580	680	0.096	2.00	0.58	6.80
	G300B	480	580	680	0.096	2.00	0.58	6.80
	G300C	480	580	680	0.096	2.00	0.58	6.80
	G400A	590	690	790	0.118	2.00	0.69	7.90
	G400B	590	690	790	0.118	2.00	0.69	7.90
	G500A	710	810	910	0.142	2.00	0.81	9.10
	G500B	710	810	910	0.142	2.00	0.81	9.10

- 適用欄に印を付けたものが、本工事使用タイプである
- 活荷重は、一般車両のT-25とし道路を横断する形で載荷する

# グレーチング蓋 S=1/20

T-25普通目

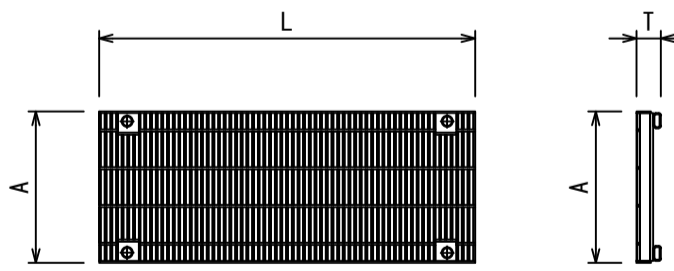


寸法表

適用	呼び名	寸法 (mm)			参考重量 (kg)
		A	T	L	
	G250-1000	350	55	995	31
	G300-1000	400	60	995	37
	G400-1000	500	75	995	54
	G500-1000	600	90	995	86

- 適用欄に印を付けたものが、本工事使用タイプである
- 蓋は側溝本体へボルト固定

T-25細目



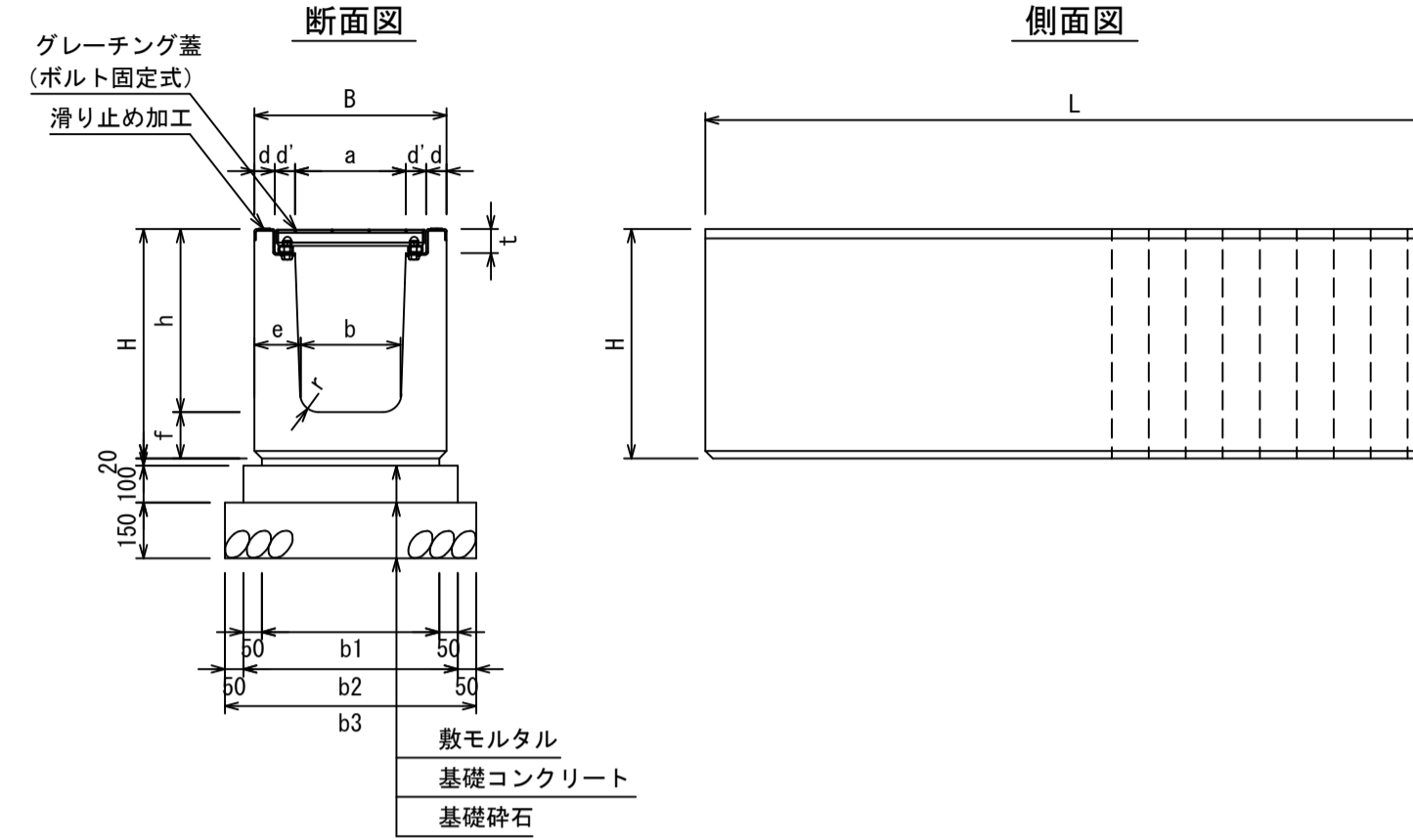
寸法表

適用	呼び名	寸法 (mm)			参考重量 (kg)
		A	T	L	
	G250-1000	350	60	995	44
	G300-1000	400	65	995	44
	G400-1000	500	80	995	75
	G500-1000	600	95	995	91

- 適用欄に印を付けたものが、本工事使用タイプである
- 蓋は側溝本体へボルト固定

# 道路側溝横断 (T-25) Zアングル仕様 S=1/20

製品長伸縮タイプ  
L=2000~1100 (100mmピッチ)



寸法表

適用	呼び名	寸法 (mm)										
		B	H	a	b	h	d	d'	e	f	t	r
	G300A	520	515	300	280	395	55	55	120	120	65	50
	G300B	520	620	300	270	495	55	55	125	125	65	50
	G300C	520	725	300	260	595	55	55	130	130	65	50

寸法表 (L寸法)

適用	呼び名	L寸法 (mm)									
		2000	1900	1800	1700	1600	1500	1400	1300	1200	1100
	G300A	○									
	G300B	○									
	G300C	○									

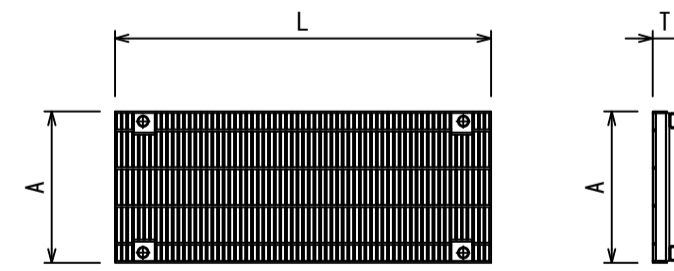
施工寸法表

適用	呼び名	寸法 (mm)			材料表 (10m当り)			
		b1	b2	b3	敷モルタル (m3)	型枠 (m2)	基礎コンクリート (m3)	基礎砕石 (m2)
	G300A	480	580	680	0.096	2.00	0.58	6.80
	G300B	480	580	680	0.096	2.00	0.58	6.80
	G300C	480	580	680	0.096	2.00	0.58	6.80

- 適用欄に印を付けたものが、本工事使用タイプである
- 伸縮タイプを使用する際は、L寸法の欄にチェックを入れる
- 活荷重は、一般車両のT-25とし道路を横断する形で載荷する

# グレーチング蓋 S=1/20

T-25細目

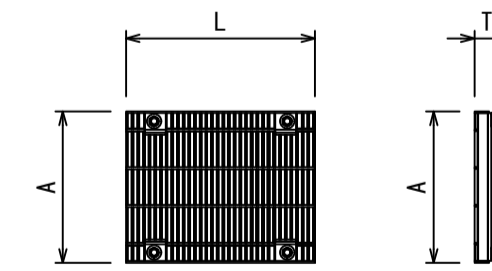


寸法表

適用	呼び名	寸法 (mm)			参考重量 (kg)
		A	T	L	
	G300-1000	400	64	995	44

- 適用欄に印を付けたものが、本工事使用タイプである
- 蓋は側溝本体へボルト固定
- 細目以外にも、普通目・ノンスリップタイプがある

T-25普通目



寸法表

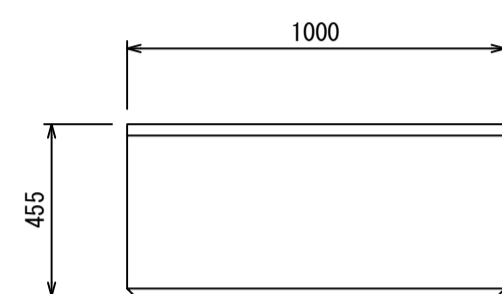
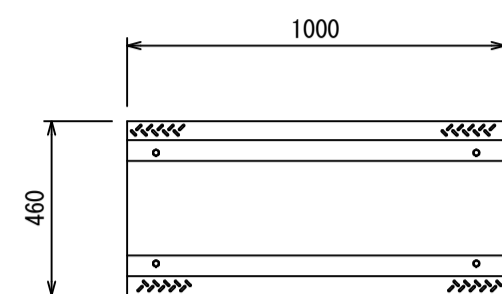
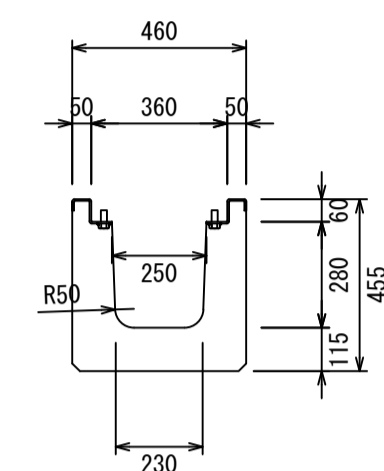
適用	呼び名	寸法 (mm)			参考重量 (kg)
		A	T	L	
	G300-500	400	64	500	22

- 適用欄に印を付けたものが、本工事使用タイプである
- 蓋は側溝本体へボルト固定
- 細目以外にも、普通目・ノンスリップタイプがある

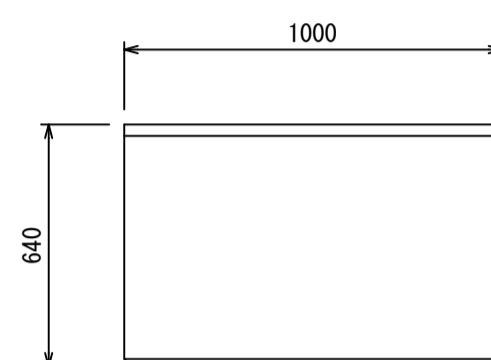
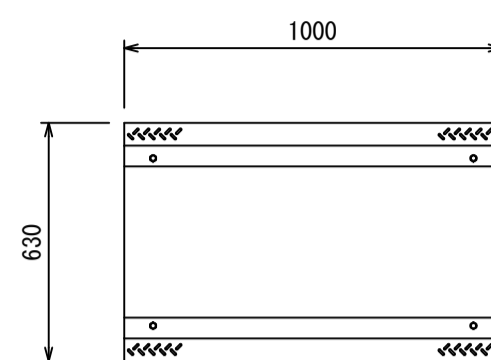
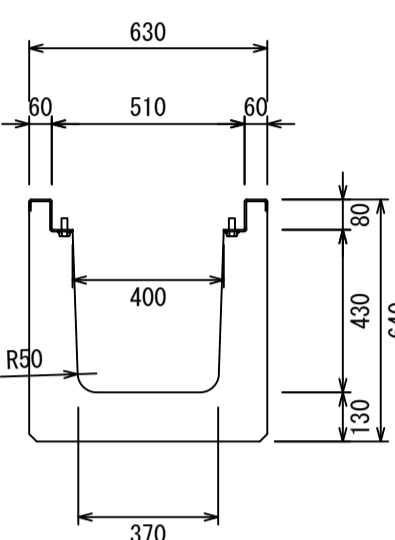
図面名称	道路側溝横断 (T-25) Zアングル仕様 一覧表	
縮尺	A1 1/20	2026.6版

道路側溝横断(T-25)Zアングル仕様  
L=1000 S=1/20

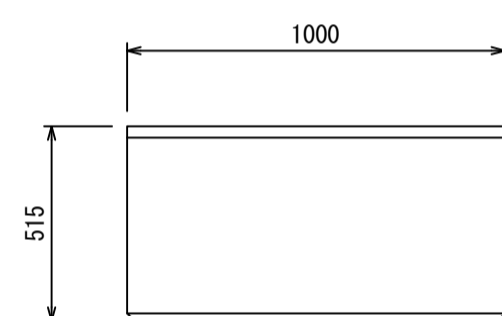
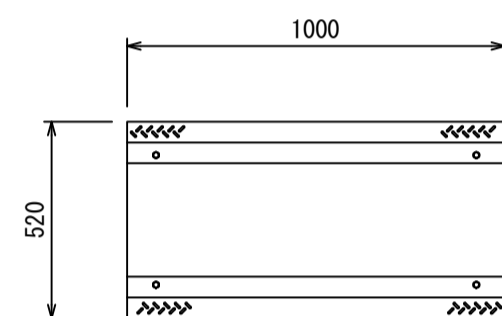
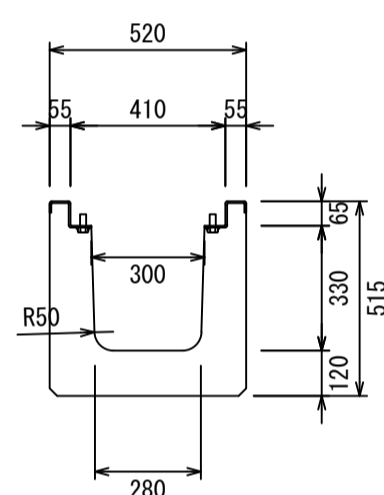
道路側溝横断G250



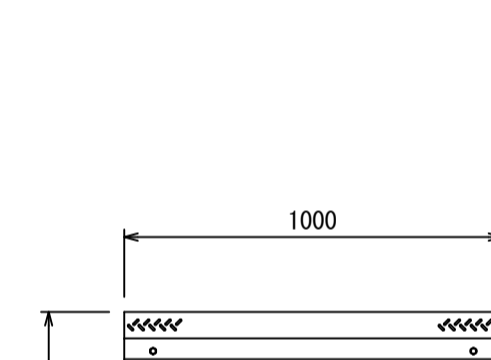
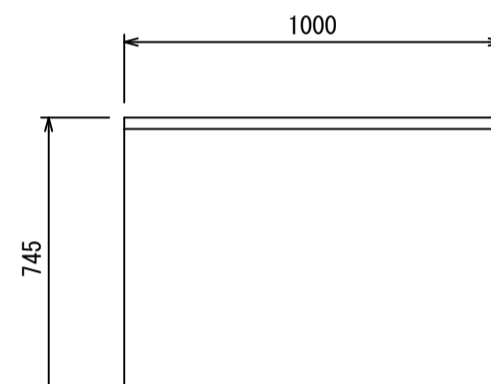
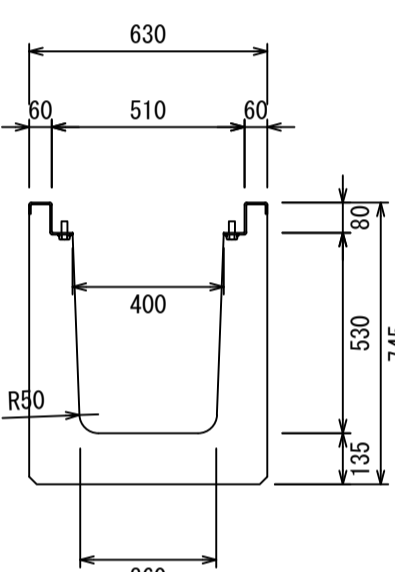
道路側溝横断G400A



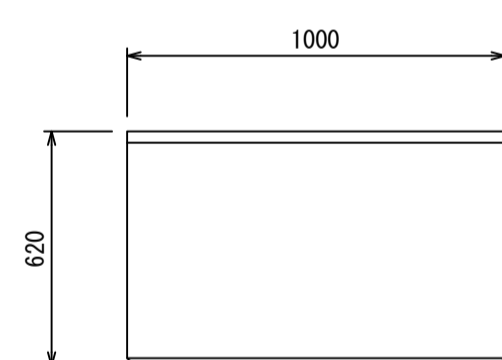
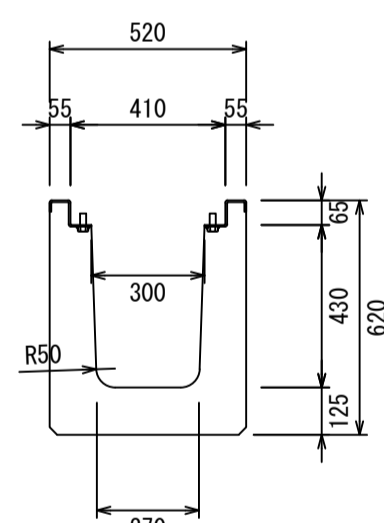
道路側溝横断G300A



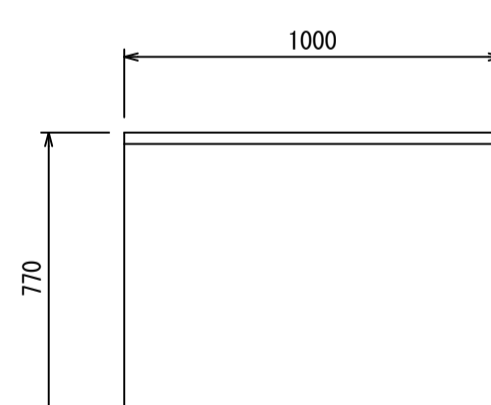
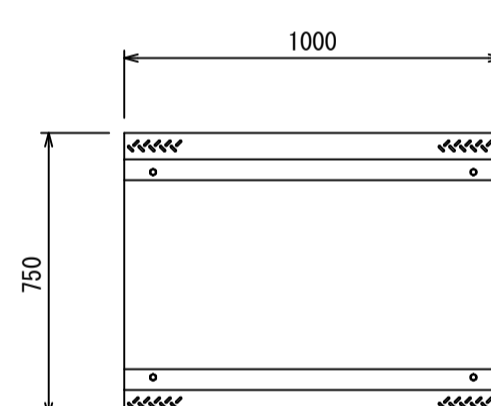
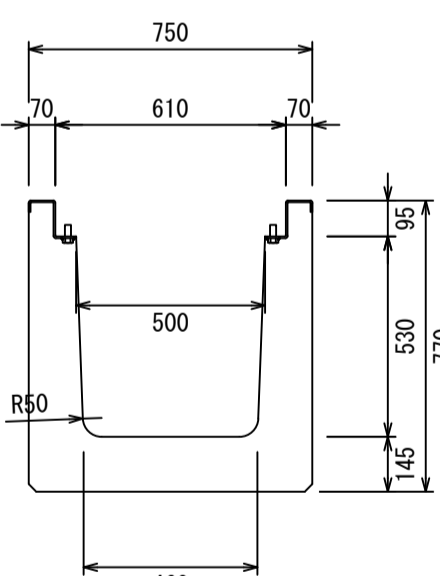
道路側溝横断G400B



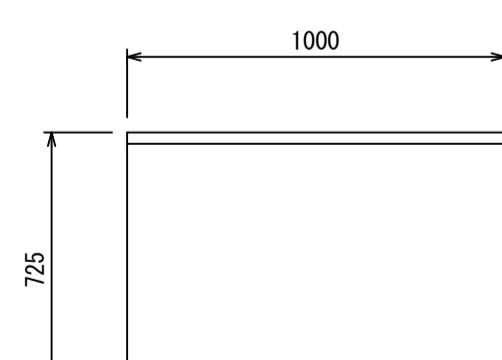
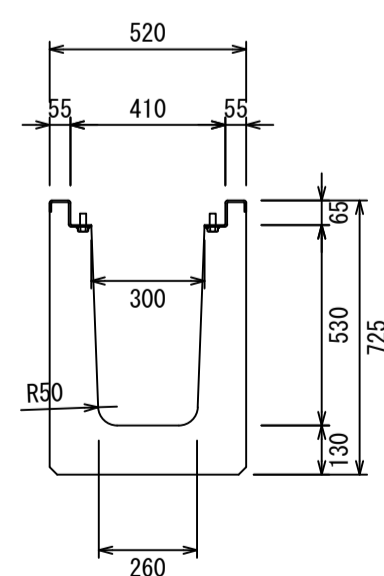
道路側溝横断G300B



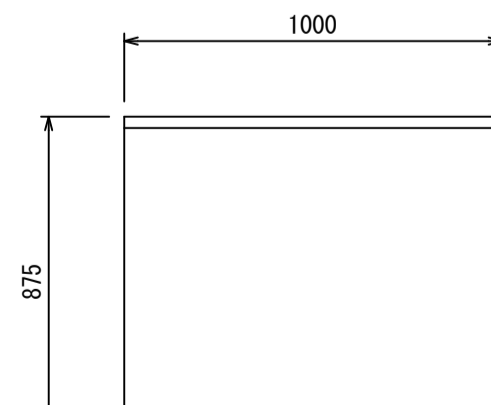
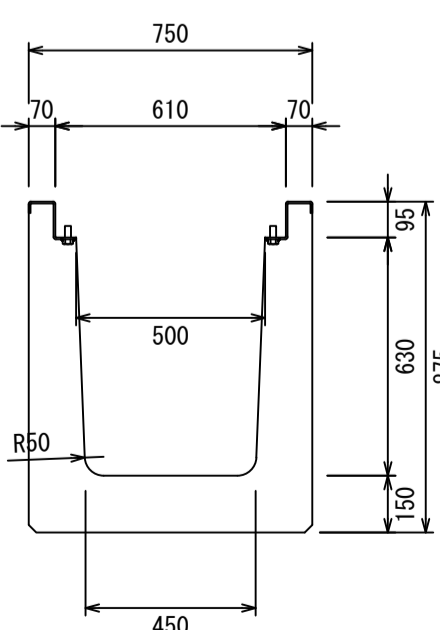
道路側溝横断G500A



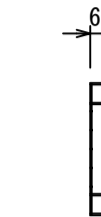
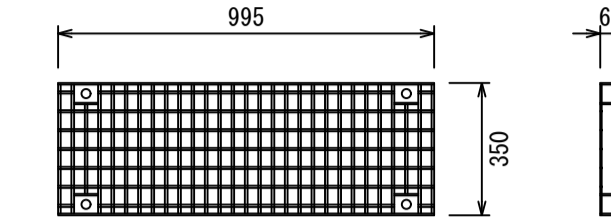
道路側溝横断G300C



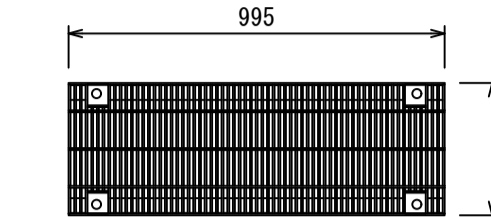
道路側溝横断G500B



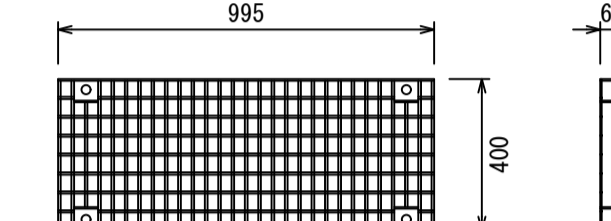
グレーチング蓋(T-25普通目)  
G250-1000



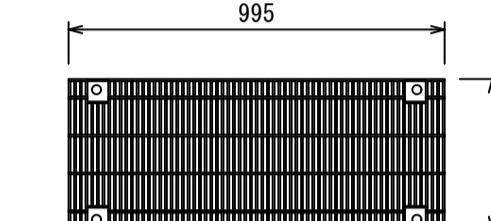
グレーチング蓋(T-25細目)  
G250-1000



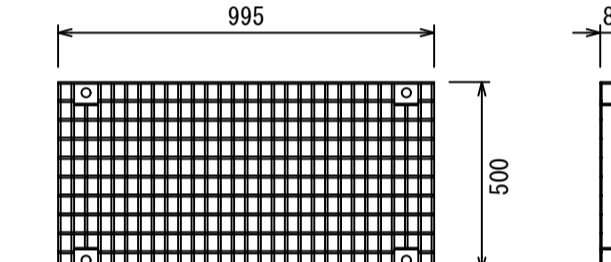
グレーチング蓋(T-25普通目)  
G300-1000



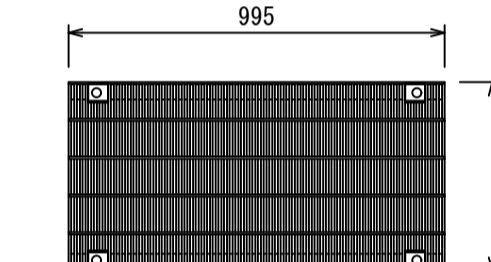
グレーチング蓋(T-25細目)  
G300-1000



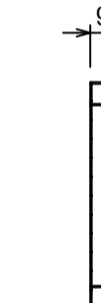
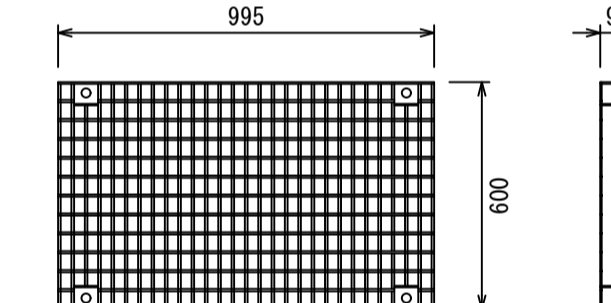
グレーチング蓋(T-25普通目)  
G400-1000



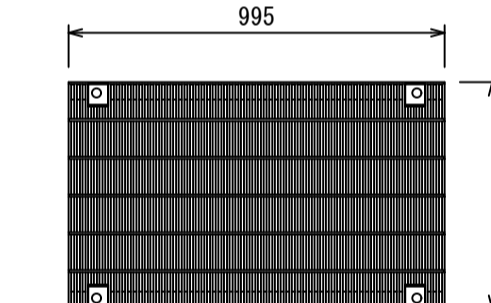
グレーチング蓋(T-25細目)  
G400-1000



グレーチング蓋(T-25普通目)  
G500-1000



グレーチング蓋(T-25細目)  
G500-1000

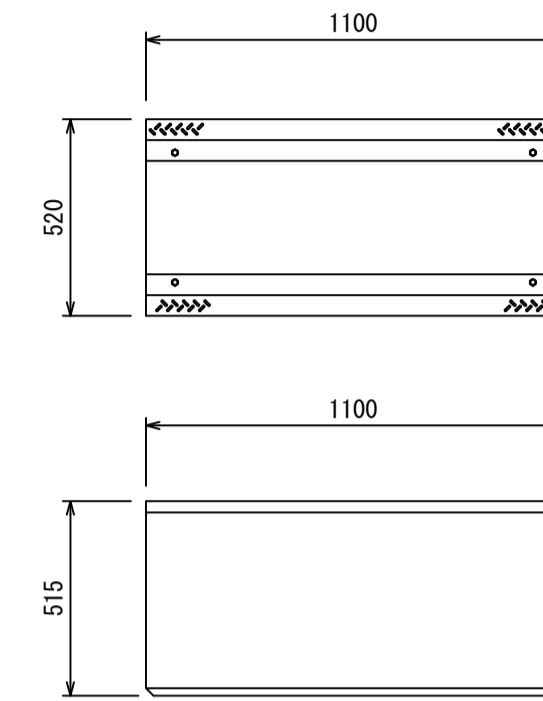
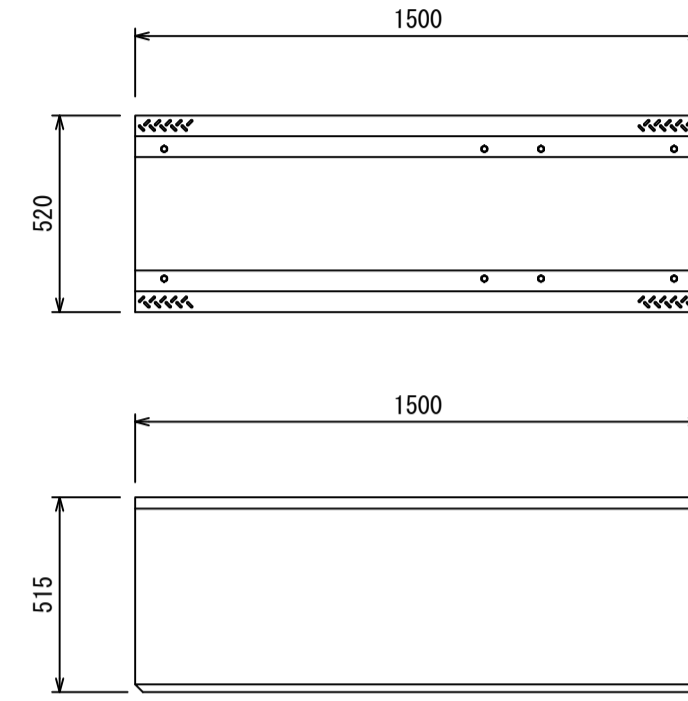
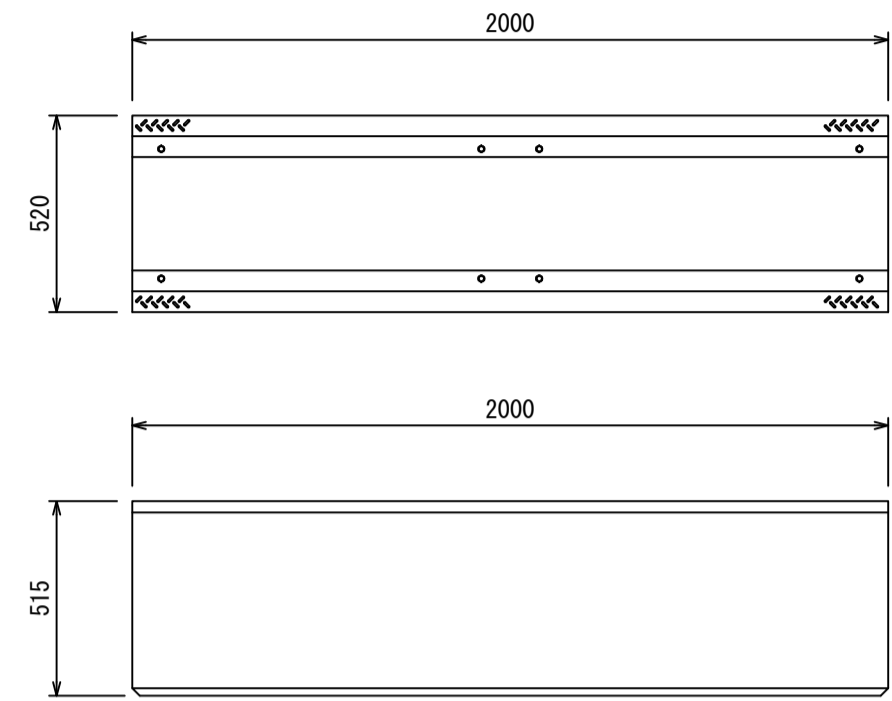
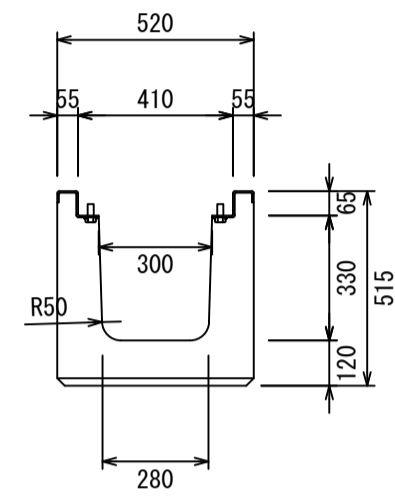


図面名称	道路側溝横断(T-25)Zアングル仕様 L=1000 製品図	
縮尺	A1 1/20	2026.6版

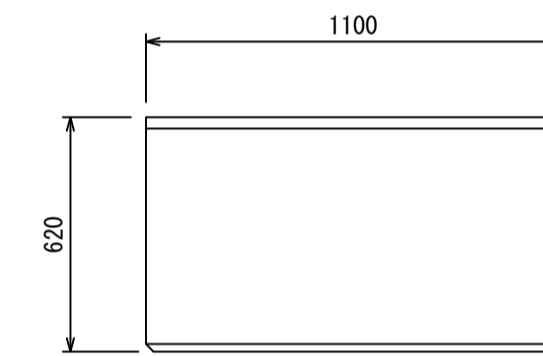
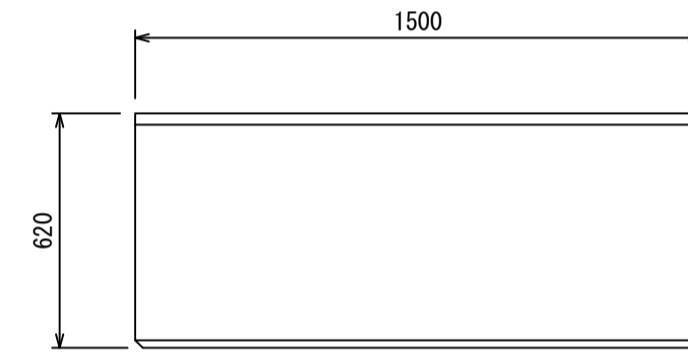
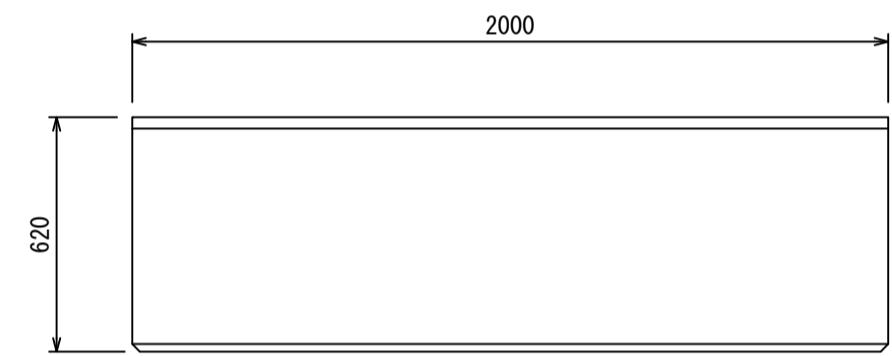
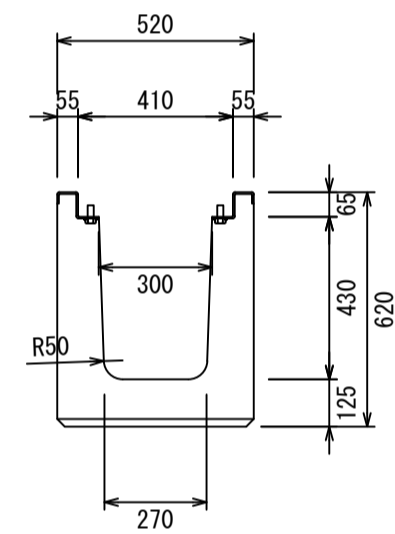
道路側溝横断(T-25)Zアングル仕様  
 製品長伸縮タイプL=2000~1100 S=1/20  
 (G300A~300C)

@100mmピッチにて製品長を選んでもいただくことが可能です。  
 L1300以下はグレーチング蓋が1枚になります。

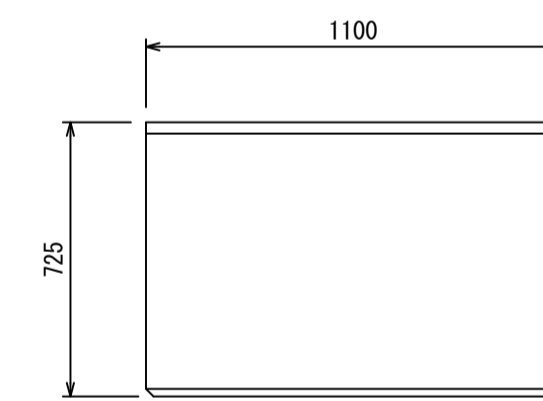
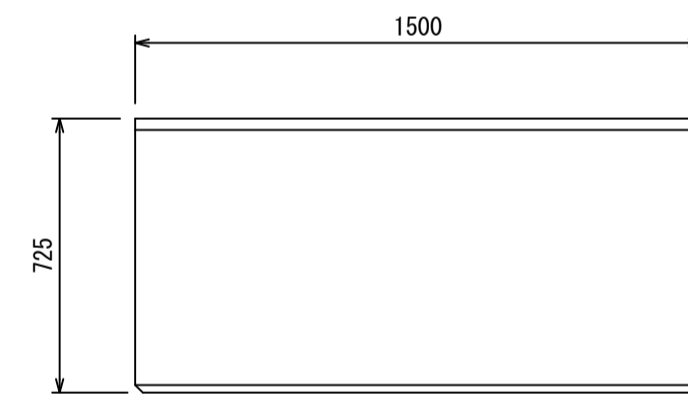
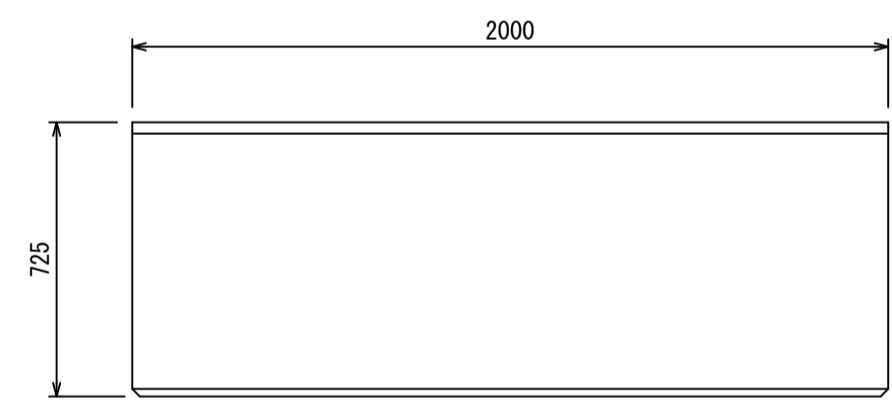
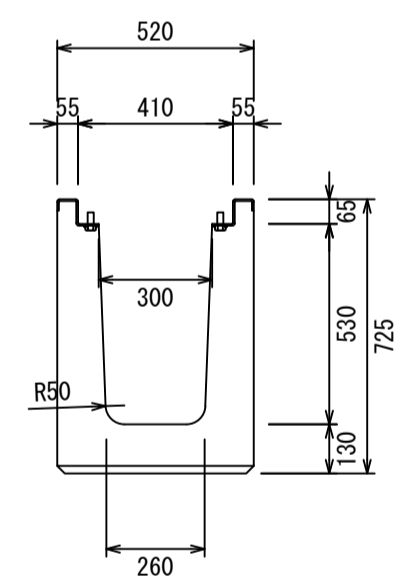
道路側溝横断G300A



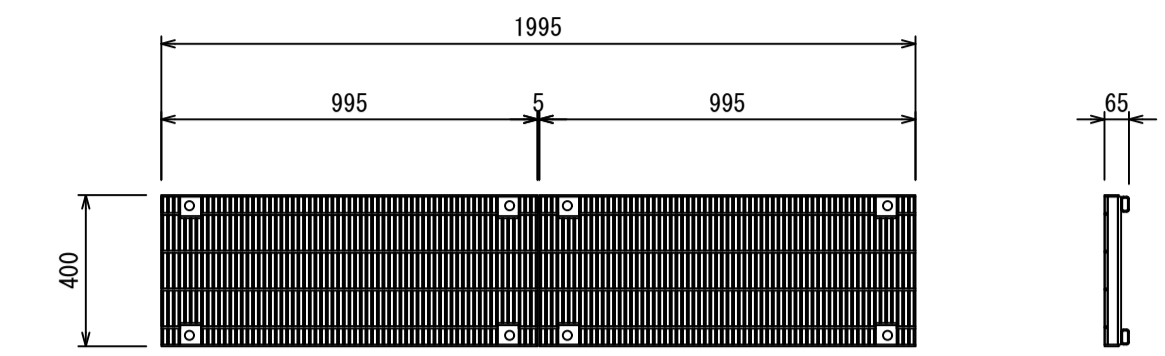
道路側溝横断G300B



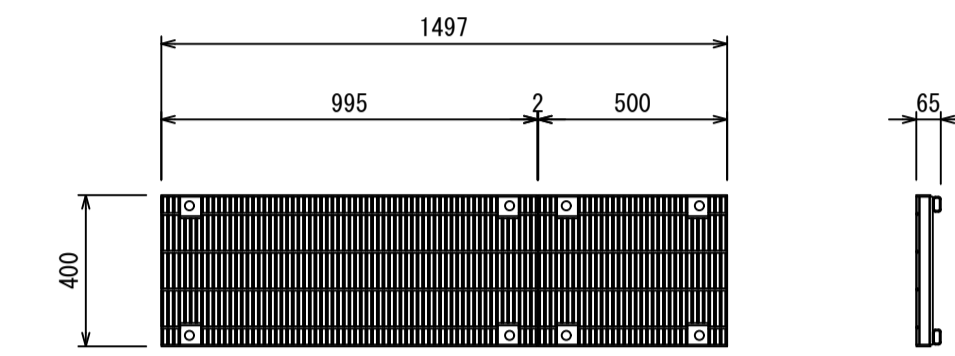
道路側溝横断G300C



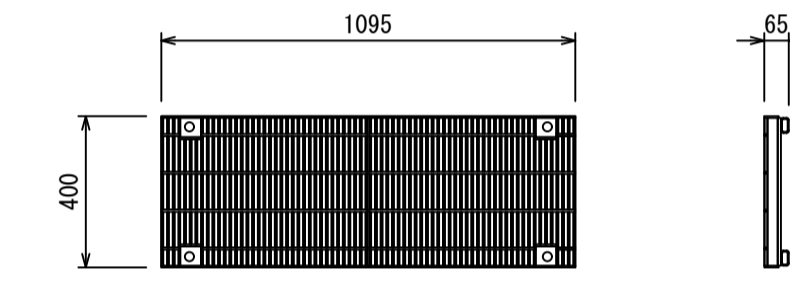
グレーチング蓋(T-25細目)  
G300-2000



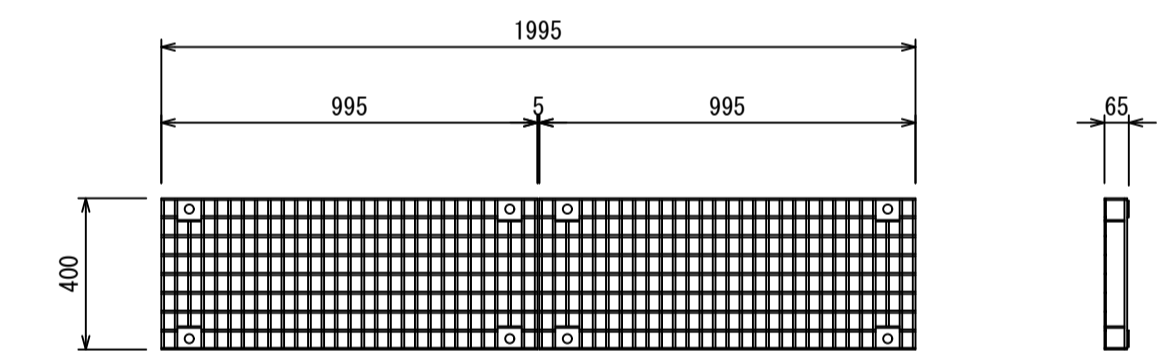
グレーチング蓋(T-25細目)  
G300-1500



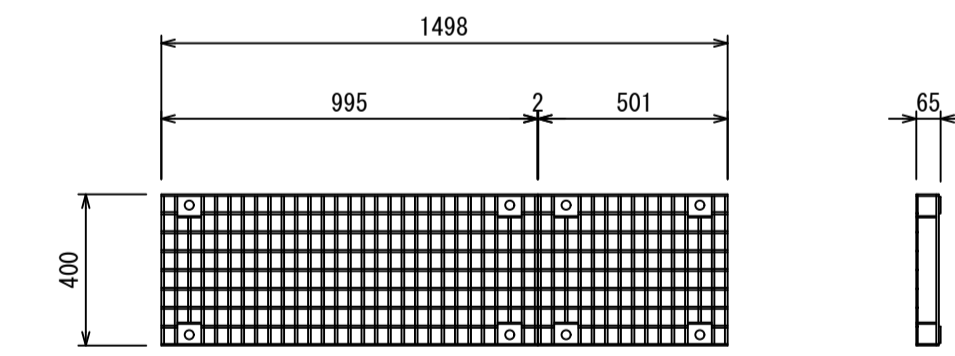
グレーチング蓋(T-25細目)  
G300-1100



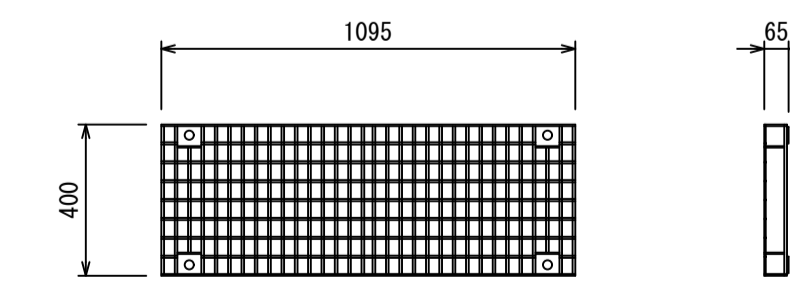
グレーチング蓋(T-25普通目)  
G300-2000



グレーチング蓋(T-25普通目)  
G300-1500

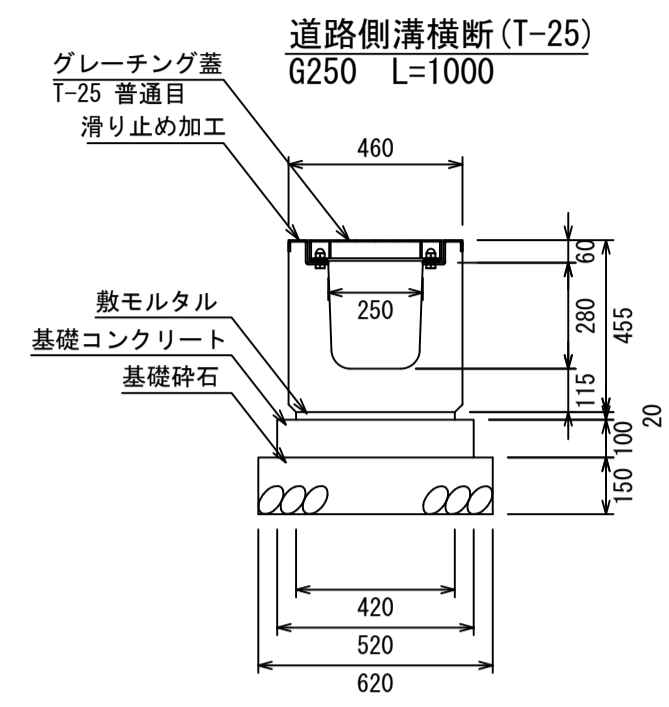


グレーチング蓋(T-25普通目)  
G300-1100



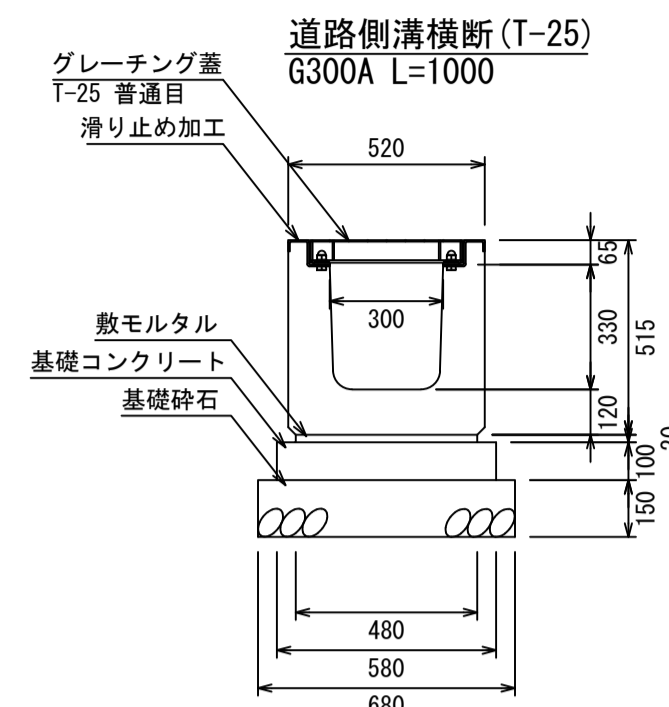
図面名称	道路側溝横断(T-25)Zアングル仕様 製品長伸縮タイプ 製品図	
縮尺	A1 1/20	2026.6版

# 道路側溝横断 (T-25) Zアングル仕様 L=1000断面図 S=1/20



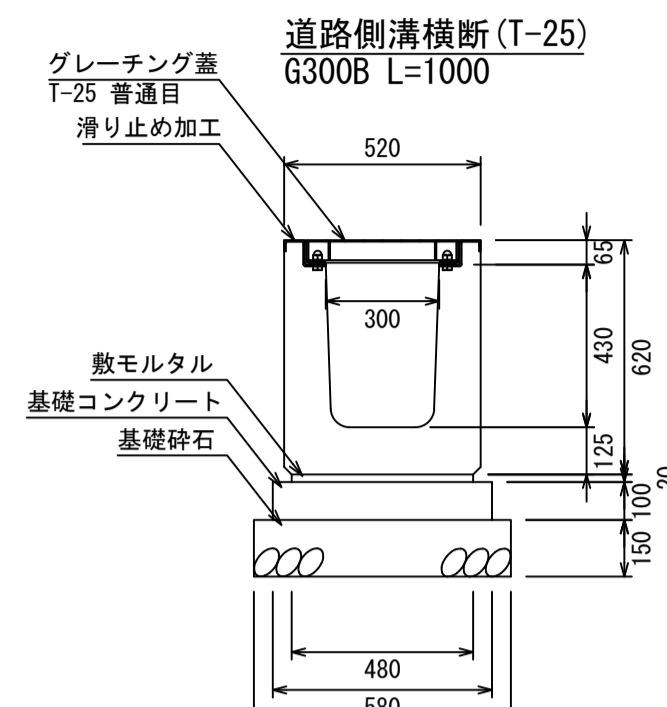
数量表 10m当り

名称	規格	単位	数量
道路側溝横断	G250 L=1000	個	10
敷モルタル	1:3	m <sup>3</sup>	0.084
型枠		m <sup>2</sup>	2.00
基礎コンクリート	18N/mm <sup>2</sup>	m <sup>3</sup>	0.52
基礎砕石	RC40-0 t=150	m <sup>2</sup>	6.20
グレーチング蓋	G250-1000	枚	10



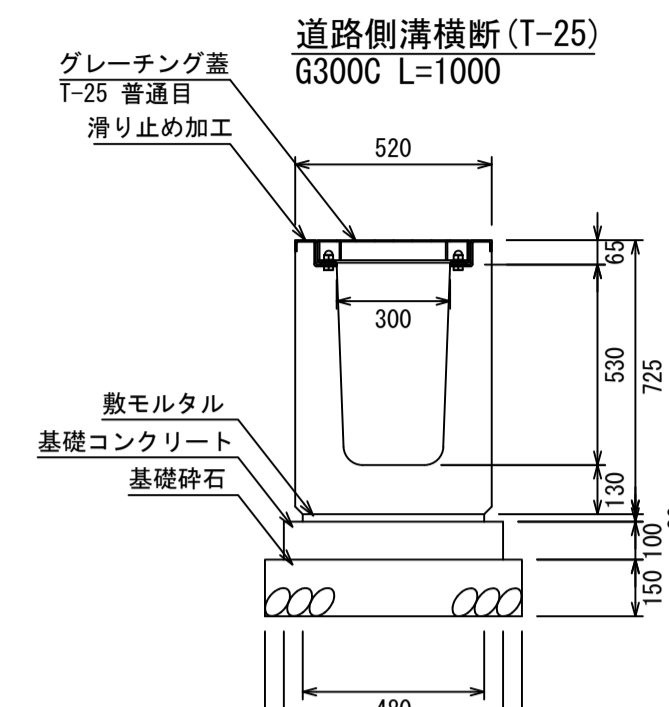
数量表 10m当り

名称	規格	単位	数量
道路側溝横断	G300A L=1000	個	10
敷モルタル	1:3	m <sup>3</sup>	0.096
型枠		m <sup>2</sup>	2.00
基礎コンクリート	18N/mm <sup>2</sup>	m <sup>3</sup>	0.58
基礎砕石	RC40-0 t=150	m <sup>2</sup>	6.80
グレーチング蓋	G300-1000	枚	10



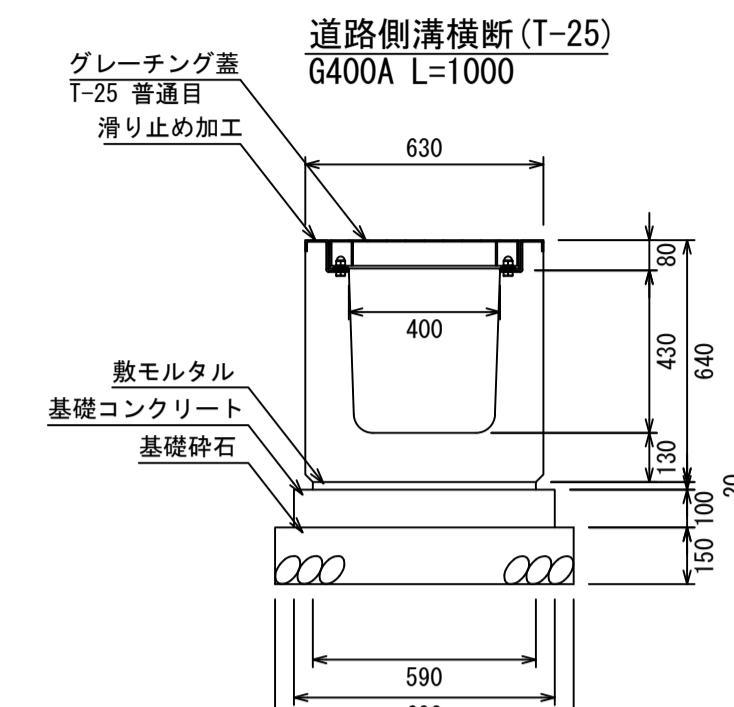
数量表 10m当り

名称	規格	単位	数量
道路側溝横断	G300B L=1000	個	10
敷モルタル	1:3	m <sup>3</sup>	0.096
型枠		m <sup>2</sup>	2.00
基礎コンクリート	18N/mm <sup>2</sup>	m <sup>3</sup>	0.58
基礎砕石	RC40-0 t=150	m <sup>2</sup>	6.80
グレーチング蓋	G300-1000	枚	10



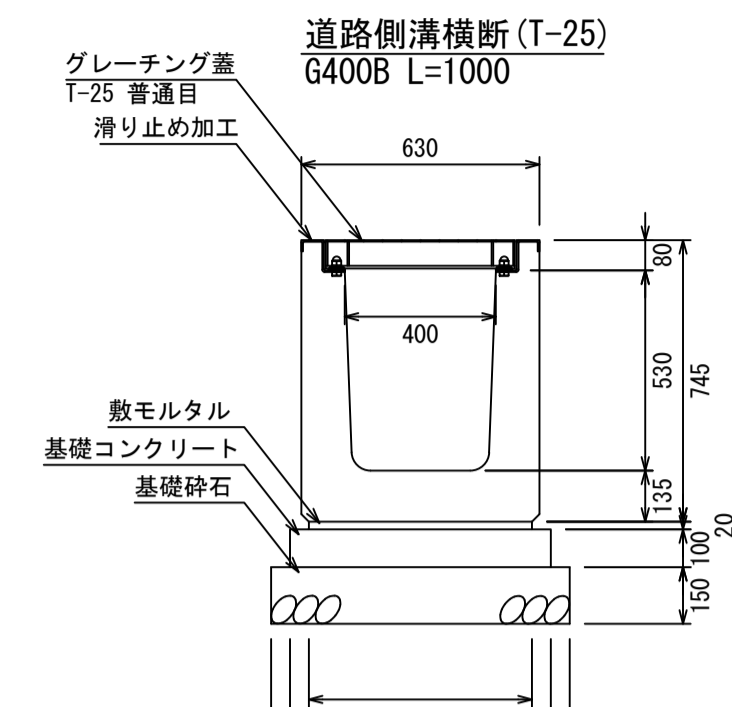
数量表 10m当り

名称	規格	単位	数量
道路側溝横断	G300C L=1000	個	10
敷モルタル	1:3	m <sup>3</sup>	0.096
型枠		m <sup>2</sup>	2.00
基礎コンクリート	18N/mm <sup>2</sup>	m <sup>3</sup>	0.58
基礎砕石	RC40-0 t=150	m <sup>2</sup>	6.80
グレーチング蓋	G300-1000	枚	10



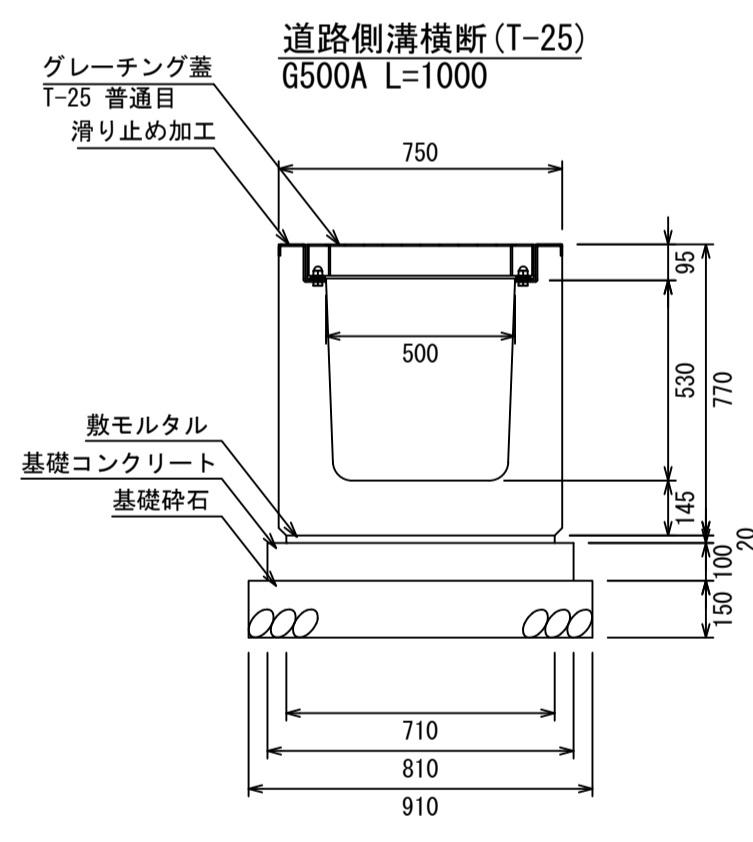
数量表 10m当り

名称	規格	単位	数量
道路側溝横断	G400A L=1000	個	10
敷モルタル	1:3	m <sup>3</sup>	0.118
型枠		m <sup>2</sup>	2.00
基礎コンクリート	18N/mm <sup>2</sup>	m <sup>3</sup>	0.69
基礎砕石	RC40-0 t=150	m <sup>2</sup>	7.90
グレーチング蓋	G400-1000	枚	10



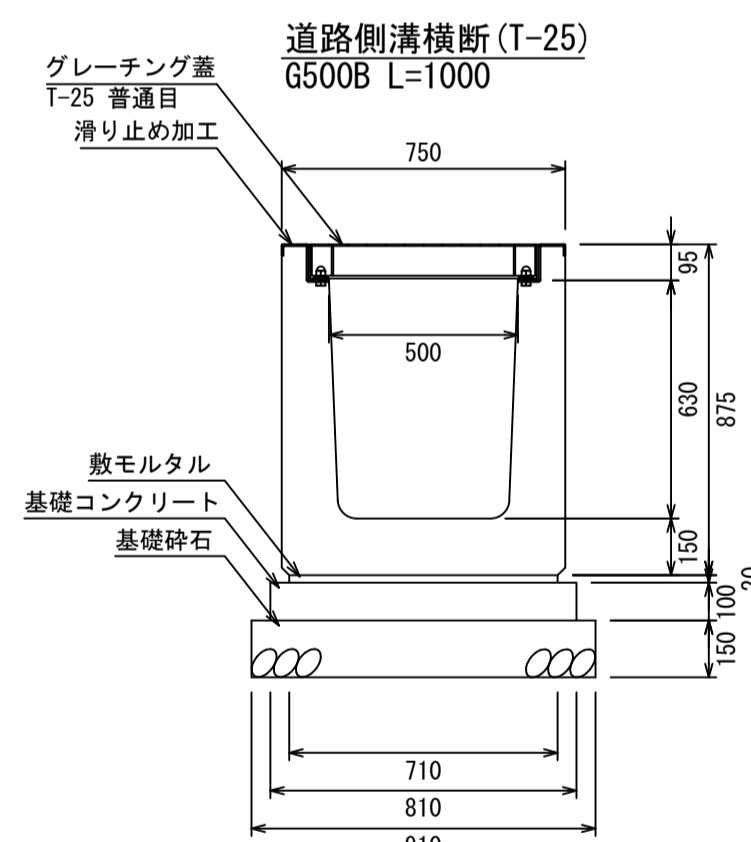
数量表 10m当り

名称	規格	単位	数量
道路側溝横断	G400B L=1000	個	10
敷モルタル	1:3	m <sup>3</sup>	0.118
型枠		m <sup>2</sup>	2.00
基礎コンクリート	18N/mm <sup>2</sup>	m <sup>3</sup>	0.69
基礎砕石	RC40-0 t=150	m <sup>2</sup>	7.90
グレーチング蓋	G400-1000	枚	10



数量表 10m当り

名称	規格	単位	数量
道路側溝横断	G500A L=1000	個	10
敷モルタル	1:3	m <sup>3</sup>	0.142
型枠		m <sup>2</sup>	2.00
基礎コンクリート	18N/mm <sup>2</sup>	m <sup>3</sup>	0.81
基礎砕石	RC40-0 t=150	m <sup>2</sup>	9.10
グレーチング蓋	G500-1000	枚	10

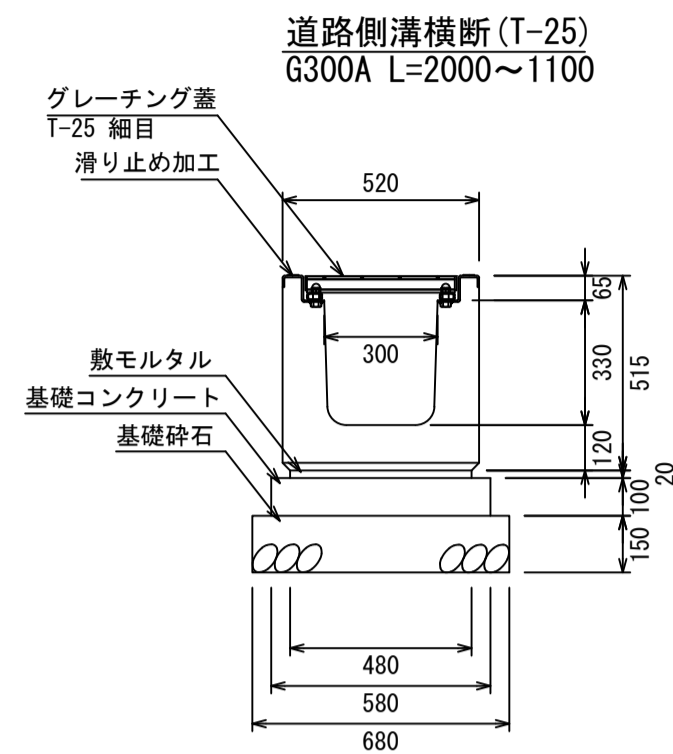


数量表 10m当り

名称	規格	単位	数量
道路側溝横断	G500B L=1000	個	10
敷モルタル	1:3	m <sup>3</sup>	0.142
型枠		m <sup>2</sup>	2.00
基礎コンクリート	18N/mm <sup>2</sup>	m <sup>3</sup>	0.81
基礎砕石	RC40-0 t=150	m <sup>2</sup>	9.10
グレーチング蓋	G500-1000	枚	10

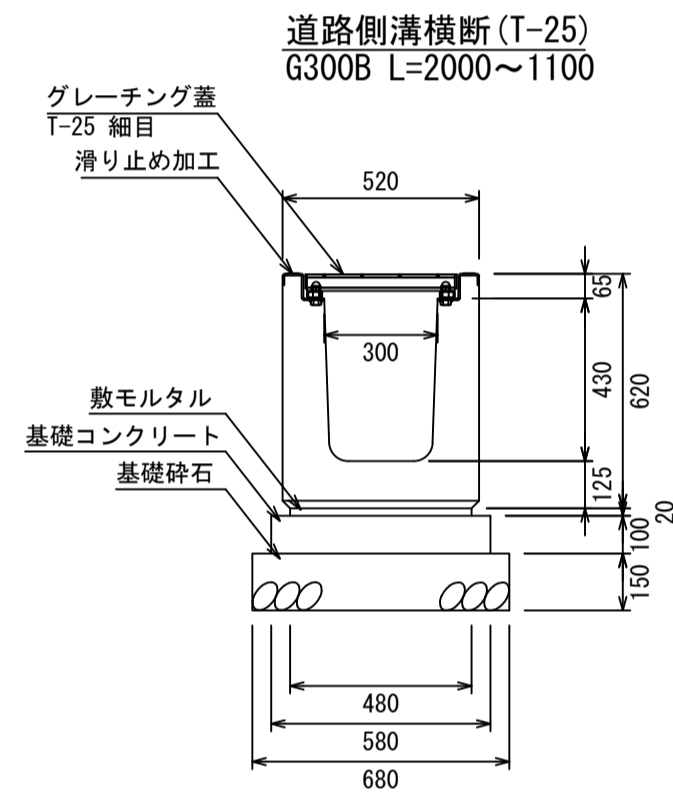
図面名称	道路側溝横断 (T-25) Zアングル仕様 L=1000 断面図	
縮尺	A1 1/20	2026.6版

道路側溝横断(T-25)Zアングル仕様  
製品長伸縮タイプ 断面図 S=1/20



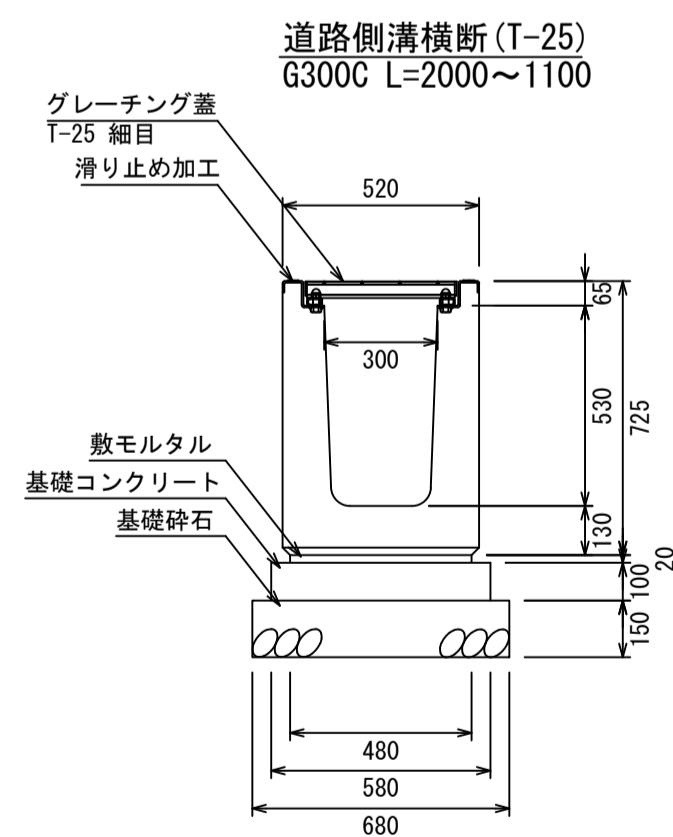
数量表

名称	規格	単位	10m当り									
			L=2000	L=1900	L=1800	L=1700	L=1600	L=1500	L=1400	L=1300	L=1200	L=1100
道路側溝横断	G300A	個	5	5.26	5.56	5.88	6.25	6.67	7.14	7.69	8.33	9.09
敷モルタル	1:3	m <sup>3</sup>	0.096	0.096	0.096	0.096	0.096	0.096	0.096	0.096	0.096	0.096
型枠		m <sup>2</sup>	2.00	2.00	2.00	2.00	2.00	2.00	2.00	2.00	2.00	2.00
基礎コンクリート	18N/mm <sup>2</sup>	m <sup>3</sup>	0.58	0.58	0.58	0.58	0.58	0.58	0.58	0.58	0.58	0.58
基礎砕石	RC40-0 t=150	m <sup>2</sup>	6.80	6.80	6.80	6.80	6.80	6.80	6.80	6.80	6.80	6.80
グレーチング蓋	G300-1300	枚								7.69		
"	G300-1200	枚									8.33	
"	G300-1100	枚										9.09
"	G300-1000	枚	10	5.26	5.56	5.88	6.25	6.67				
"	G300-900	枚		5.26					7.14			
"	G300-800	枚			5.56							
"	G300-700	枚				5.88						
"	G300-600	枚					6.25					
"	G300-500	枚						6.67	7.14			



数量表

名称	規格	単位	10m当り									
			L=2000	L=1900	L=1800	L=1700	L=1600	L=1500	L=1400	L=1300	L=1200	L=1100
道路側溝横断	G300B	個	5	5.26	5.56	5.88	6.25	6.67	7.14	7.69	8.33	9.09
敷モルタル	1:3	m <sup>3</sup>	0.096	0.096	0.096	0.096	0.096	0.096	0.096	0.096	0.096	0.096
型枠		m <sup>2</sup>	2.00	2.00	2.00	2.00	2.00	2.00	2.00	2.00	2.00	2.00
基礎コンクリート	18N/mm <sup>2</sup>	m <sup>3</sup>	0.58	0.58	0.58	0.58	0.58	0.58	0.58	0.58	0.58	0.58
基礎砕石	RC40-0 t=150	m <sup>2</sup>	6.80	6.80	6.80	6.80	6.80	6.80	6.80	6.80	6.80	6.80
グレーチング蓋	G300-1300	枚								7.69		
"	G300-1200	枚									8.33	
"	G300-1100	枚										9.09
"	G300-1000	枚	10	5.26	5.56	5.88	6.25	6.67				
"	G300-900	枚		5.26					7.14			
"	G300-800	枚			5.56							
"	G300-700	枚				5.88						
"	G300-600	枚					6.25					
"	G300-500	枚						6.67	7.14			



数量表

名称	規格	単位	10m当り									
			L=2000	L=1900	L=1800	L=1700	L=1600	L=1500	L=1400	L=1300	L=1200	L=1100
道路側溝横断	G300C	個	5	5.26	5.56	5.88	6.25	6.67	7.14	7.69	8.33	9.09
敷モルタル	1:3	m <sup>3</sup>	0.096	0.096	0.096	0.096	0.096	0.096	0.096	0.096	0.096	0.096
型枠		m <sup>2</sup>	2.00	2.00	2.00	2.00	2.00	2.00	2.00	2.00	2.00	2.00
基礎コンクリート	18N/mm <sup>2</sup>	m <sup>3</sup>	0.58	0.58	0.58	0.58	0.58	0.58	0.58	0.58	0.58	0.58
基礎砕石	RC40-0 t=150	m <sup>2</sup>	6.80	6.80	6.80	6.80	6.80	6.80	6.80	6.80	6.80	6.80
グレーチング蓋	G300-1300	枚								7.69		
"	G300-1200	枚									8.33	
"	G300-1100	枚										9.09
"	G300-1000	枚	10	5.26	5.56	5.88	6.25	6.67				
"	G300-900	枚		5.26					7.14			
"	G300-800	枚			5.56							
"	G300-700	枚				5.88						
"	G300-600	枚					6.25					
"	G300-500	枚						6.67	7.14			

図面名称	道路側溝横断(T-25)Zアングル仕様 製品長伸縮タイプ 断面図	
縮尺	A1 1/20	2026.6版