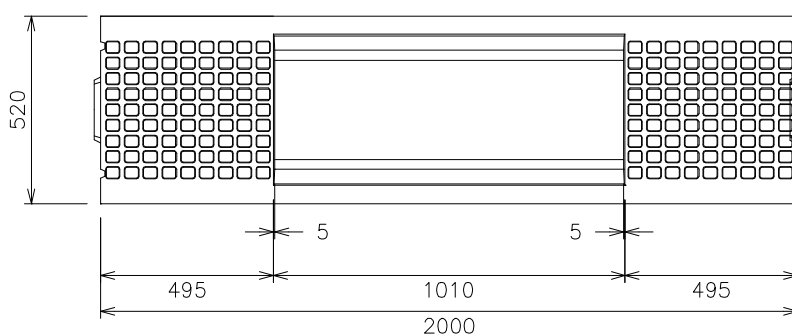




アートS・V側溝

製品CADデータ

近畿版



製品名	サイズ	高さ
アートS・V側溝	300	300 ~ 1100
〃	400	400 ~ 1200
〃	500	400 ~ 1400
〃	600	400 ~ 1500

- ・低騒音、景観およびすべり止めに配慮した縦断用の自由勾配側溝
- ・コンクリート蓋は車道用のみ
- ・グレーチング蓋は普通目、細目、すべり止めがある

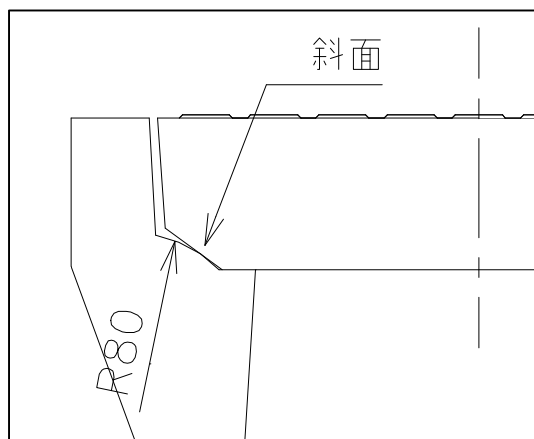


松阪興産株式会社

H21.9版



アートS・V側溝(自由勾配側溝)



低騒音

アートS・V側溝は、本体の蓋の受け部が逆R状になっています。蓋の斜面部分と逆Rで固定されることにより、ガタツキ・騒音が少なくなる側溝です。

景観

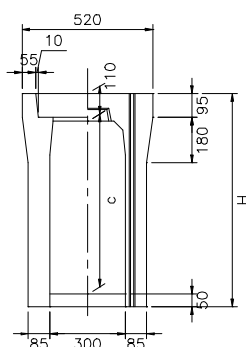
シンプルな表面のタイル模様が、歩道や街路、公園や広場などの景観に調和し、人にやさしい空間を演出します。

すべり止め

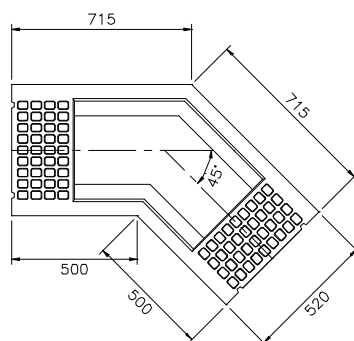
タイル模様の凹凸が適度にグリップ力をもたせ、歩行に安全なすべり止め効果を生み出します。

- ・アートS・V側溝は縦断用で、水路幅300～600サイズまで対応しております。(250サイズは一部仕様が異なりますので、各営業所までお問い合わせください)
- ・2m製品以外にも1.5、1.0mの製品もあります。
- ・300サイズのみ隅切45度製品があります。

断面図



平面図



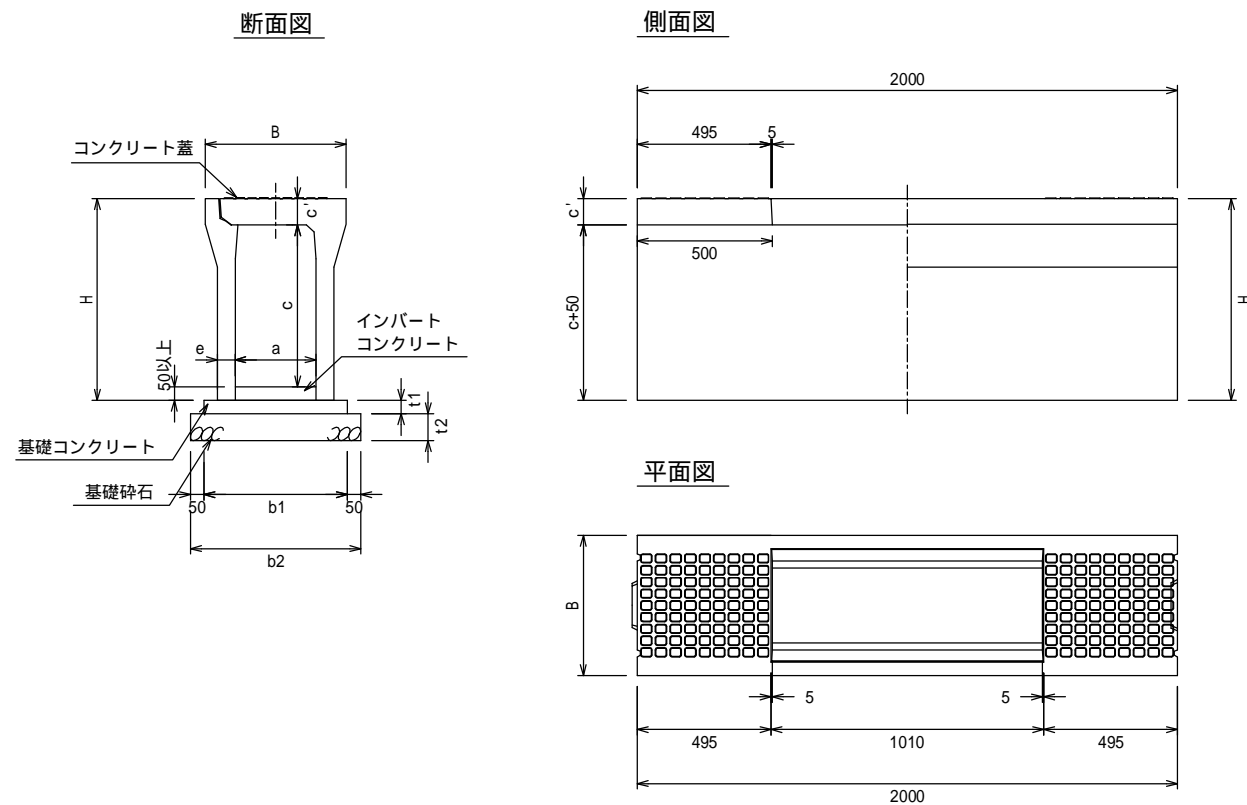
隅切45度(300サイズのみ)

呼び名	寸法(mm)		参考重量(kg)
	H	C	
300×300	445	285	278
300×400	545	385	328
300×500	645	485	378
300×600	745	585	427
300×700	845	685	477
300×800	945	785	526
300×900	1045	885	576
300×1000	1145	985	626
300×1100	1245	1085	675

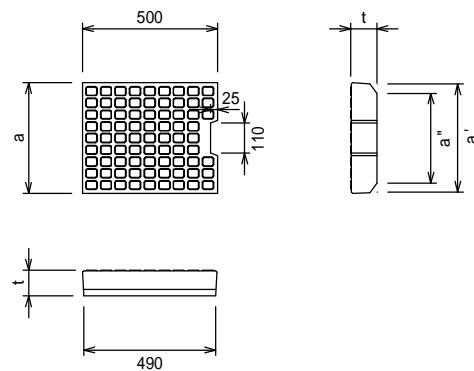
自由勾配側溝（アートS・V側溝）構造図

S=1/20

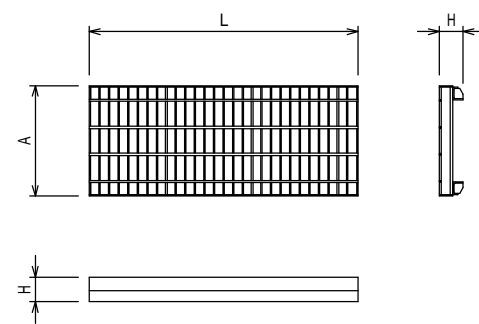
自由勾配側溝縦断用（300～600サイズ）



コンクリート蓋



グレーチング蓋



適用	呼び名 (車道用)	寸法 (mm)				参考重量 (kg)
		a	a'	a''	t	
	300用	410	400	332	95	43
	400用	510	500	432	110	61
	500用	620	610	541	125	87
	600用	720	710	641	140	113

1. コンクリート蓋の車道用はT-25
2. 本体のアルル面と、蓋の斜面で低騒音を実現

適用	呼び名 (T-25)	寸法 (mm)			参考重量 (kg)
		A	H	L	
	300用	410	91	995	40
	400用	510	106		50
	500用	620	121		72
	600用	720	136	495	108
	300用	410	91		20
	400用	510	106		25
	500用	620	121		36
	600用	720	136	54	

寸法表

適用	呼び名 (巾×深)	寸法 (mm)					参考重量 (kg)
		B	H	a	c	c'	
	300×300		447		300		340
	300×400		547		400		417
	300×500		647		500		468
	300×600		747		600		577
	300×700	520	847	300	700	97	637
	300×800		947		800		773
	300×900		1047		900		843
	300×1000		1147		1000		1005
	300×1100		1247		1100		1084
	400×400		562		400		474
	400×500		662		500		552
	400×600		762		600		608
	400×700		862		700		731
	400×800	630	962	400	800	112	796
	400×900		1062		900		945
	400×1000		1162		1000		1020
	400×1100		1262		1100		1197
	400×1200		1362		1200		1281
	500×400		577		400		564
	500×500		677		500		619
	500×600		777		600		743
	500×700		877		700		808
	500×800		977		800		873
	500×900	750	1077	500	900	127	1066
	500×1000		1177		1000		1145
	500×1100		1277		1100		1224
	500×1200		1377		1200		1417
	500×1300		1477		1300		1505
	500×1400		1577		1400		1593
	600×400		592		400		669
	600×500		692		500		730
	600×600		792		600		790
	600×700		892		700		922
	600×800		992		800		992
	600×900	860	1092	600	900	142	1061
	600×1000		1192		1000		1271
	600×1100		1292		1100		1355
	600×1200		1392		1200		1439
	600×1300		1492		1300		1646
	600×1400		1592		1400		1739
	600×1500		1692		1500		1832

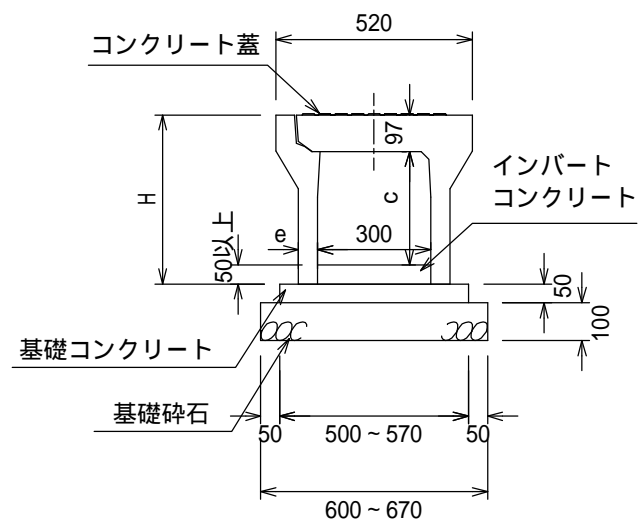
1. 活荷重は、一般車両のT-25とし道路と平行に載荷する
2. 適用欄に印を付けたものが、本工事使用タイプである

材料表（10m当たり）

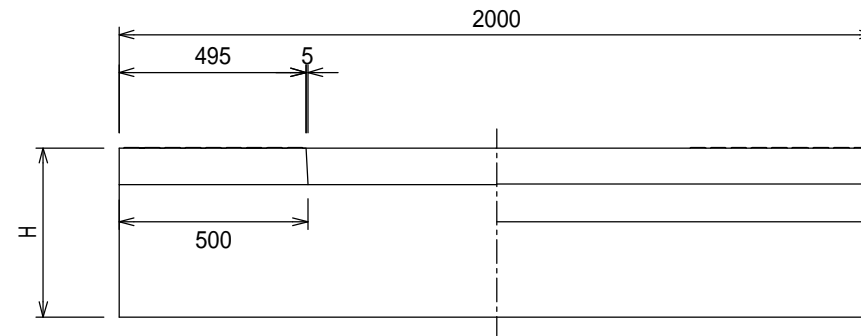
寸法 (mm)				インバート (m3)	基礎コン (m3)	型枠 (m2)	基礎砕石 (m3)		
t1	t2	b1	b2						
50	100	500	600	0.30	0.25	1.00	0.60		
		510	610					0.26	0.61
		510	610					0.26	0.61
		530	630					0.27	0.63
		530	630					0.27	0.63
		550	650					0.28	0.65
		550	650					0.28	0.65
		570	670					0.29	0.67
		570	670					0.29	0.67
		610	710					0.31	0.71
50	100	620	720	0.40	0.31	1.00	0.72		
		620	720					0.31	0.72
		640	740					0.32	0.74
		640	740					0.32	0.74
		660	760					0.33	0.76
		660	760					0.33	0.76
		680	780					0.34	0.78
		680	780					0.34	0.78
		720	820					0.36	0.84
		720	820					0.36	0.84
100	100	740	840	0.50	0.44	2.00	0.96		
		740	840					0.44	0.96
		740	840					0.44	0.96
		770	870					0.47	1.02
		770	870					0.47	1.02
		790	890					0.48	1.06
		790	890					0.48	1.06
		830	930					0.51	1.14
		830	930					0.51	1.14
		850	950					0.52	1.18
100	100	850	950	0.60	0.55	2.00	1.10		
		850	950					0.55	1.10
		880	980					0.58	1.18
		880	980					0.58	1.18
		900	1000					0.59	1.22
		900	1000					0.59	1.22
		900	1000					0.59	1.22
		900	1000					0.59	1.22
		900	1000					0.59	1.22
		900	1000					0.59	1.22

1. 断面寸法はVS側溝での標準施工図による
2. インバートは100mmでの数量（厚さ50mm以上）
3. コンクリート
インバートコンクリート 18N/mm²
基礎コンクリート 18N/mm²
4. 基礎砕石
再生クラッシュラン (RC40 0)

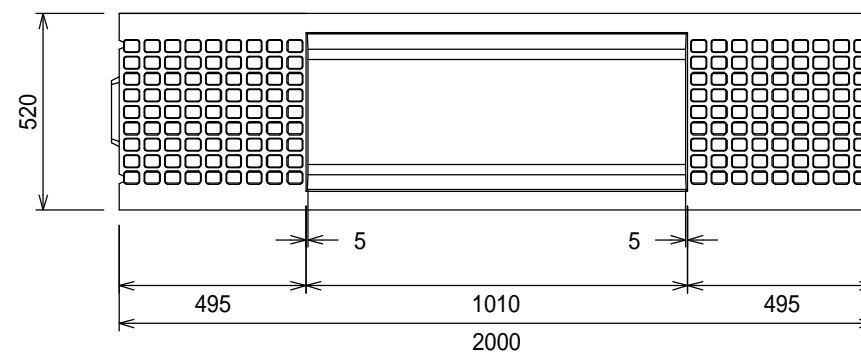
断面図



側面図



平面図

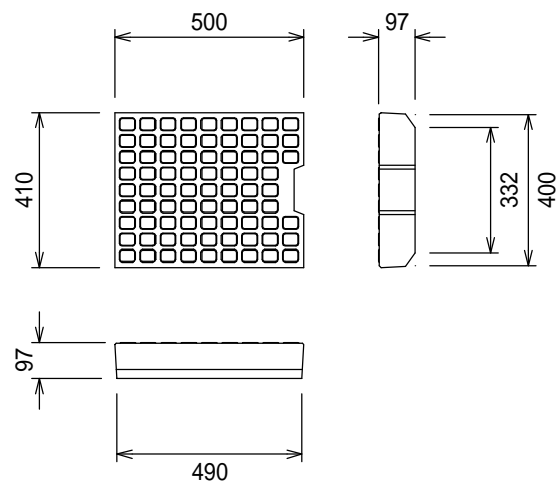


寸法表

適用	呼び名 (巾×深)	寸法 (mm)			参考重量 (kg)
		H	c	e	
	300×300	447	300	50	340
	300×400	547	400	55	417
	300×500	647	500	55	468
	300×600	747	600	65	577
	300×700	847	700	65	637
	300×800	947	800	75	773
	300×900	1047	900	75	843
	300×1000	1147	1000	85	1005
	300×1100	1247	1100	85	1084

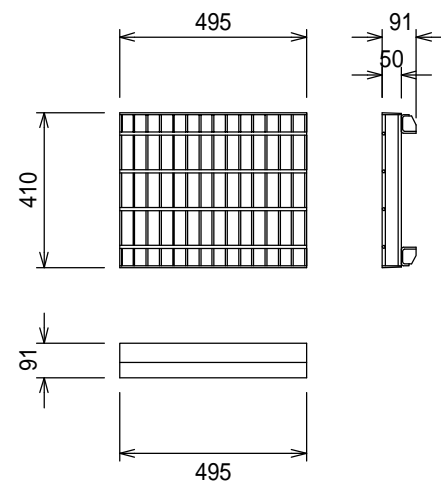
コンクリート蓋

参考重量43kg

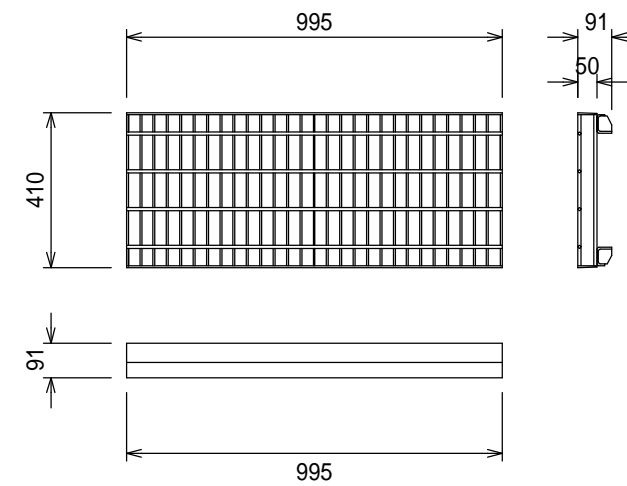


グレーチング蓋

L=495 参考重量20kg

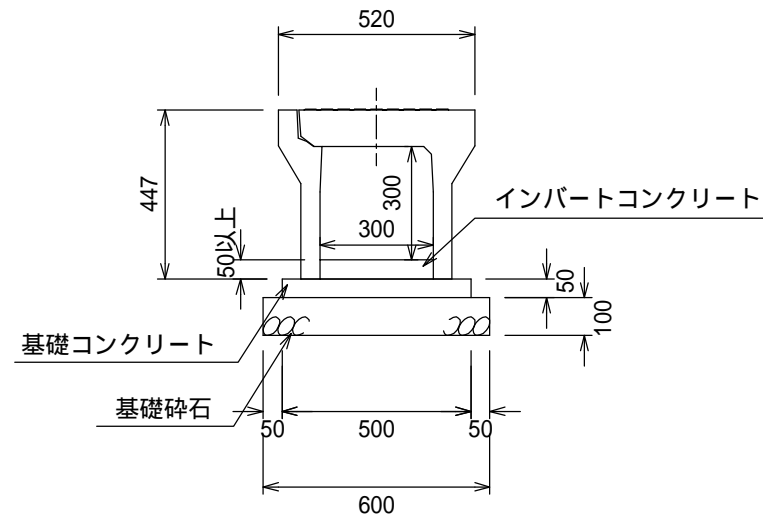


L=995 参考重量40kg



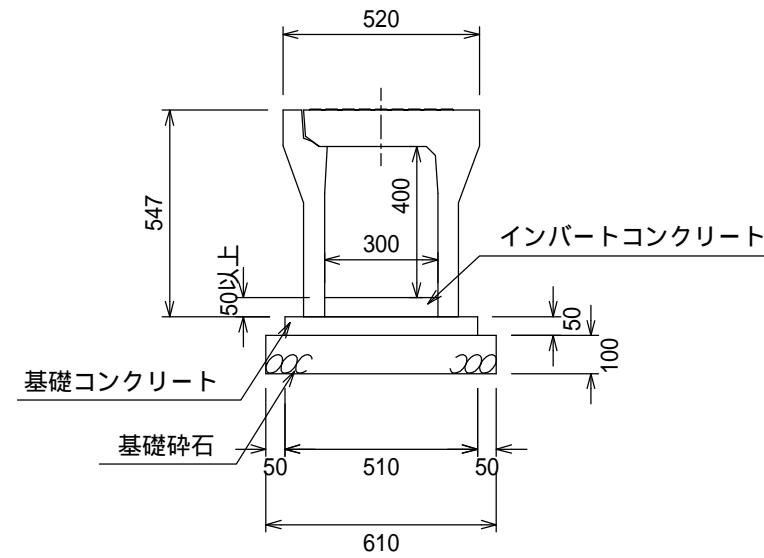
アートS・V300×300

参考重量340kg



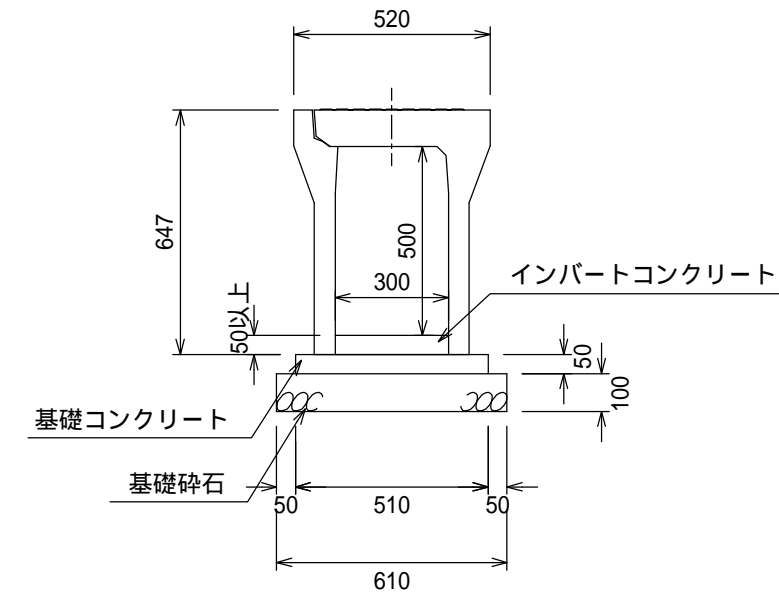
アートS・V300×400

参考重量417kg



アートS・V300×500

参考重量468kg



製品数量表

10m当り

製品	規格	数量	単位
アートS・V	300×300	5	個
インバートコンクリート	18N/mm ²	0.30	m ³
基礎コンクリート	18N/mm ²	0.25	m ³
型枠		1.00	m ²
基礎砕石	RC40-0	0.60	m ³
側溝蓋	300 L=500	10	枚

インバートは50mm以上 (数量は100mmでの計算)

製品数量表

10m当り

製品	規格	数量	単位
アートS・V	300×400	5	個
インバートコンクリート	18N/mm ²	0.30	m ³
基礎コンクリート	18N/mm ²	0.26	m ³
型枠		1.00	m ²
基礎砕石	RC40-0	0.61	m ³
側溝蓋	300 L=500	10	枚

インバートは50mm以上 (数量は100mmでの計算)

製品数量表

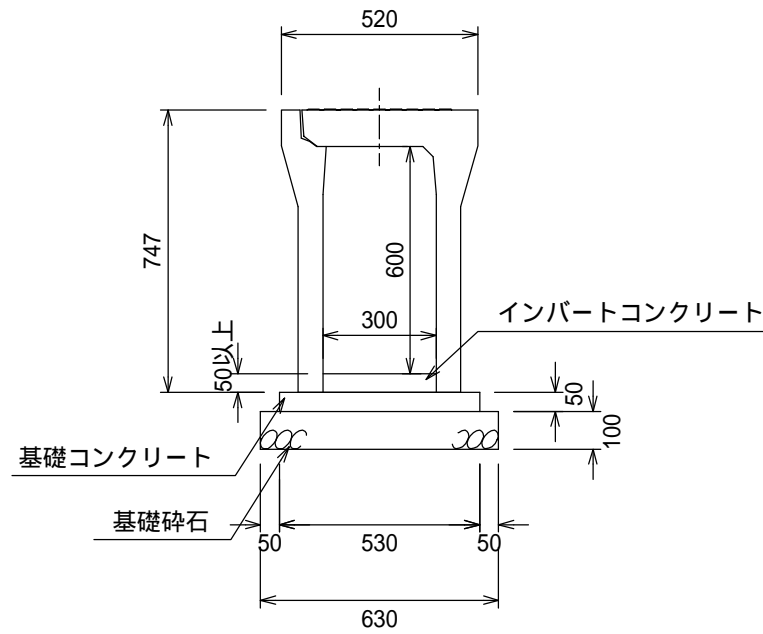
10m当り

製品	規格	数量	単位
アートS・V	300×500	5	個
インバートコンクリート	18N/mm ²	0.30	m ³
基礎コンクリート	18N/mm ²	0.26	m ³
型枠		1.00	m ²
基礎砕石	RC40-0	0.61	m ³
側溝蓋	300 L=500	10	枚

インバートは50mm以上 (数量は100mmでの計算)

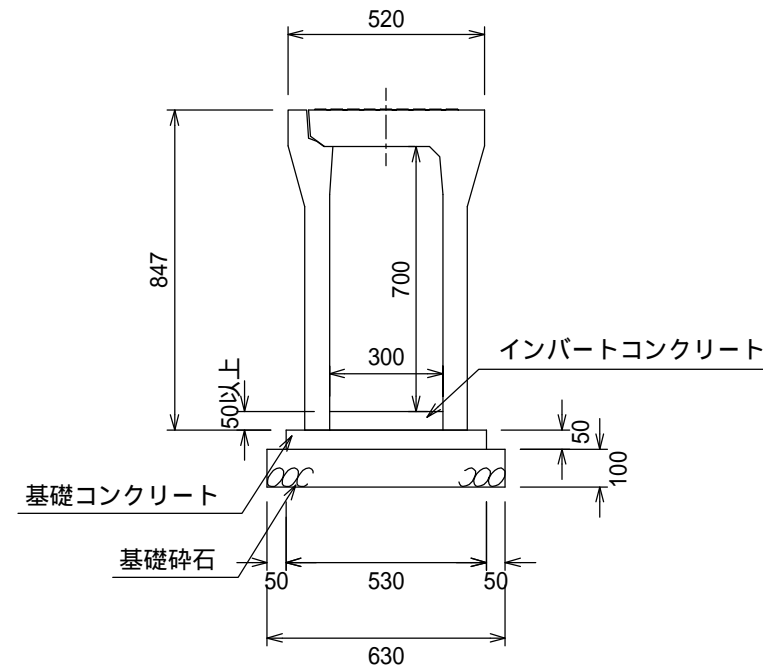
アートS・V300×600

参考重量577kg



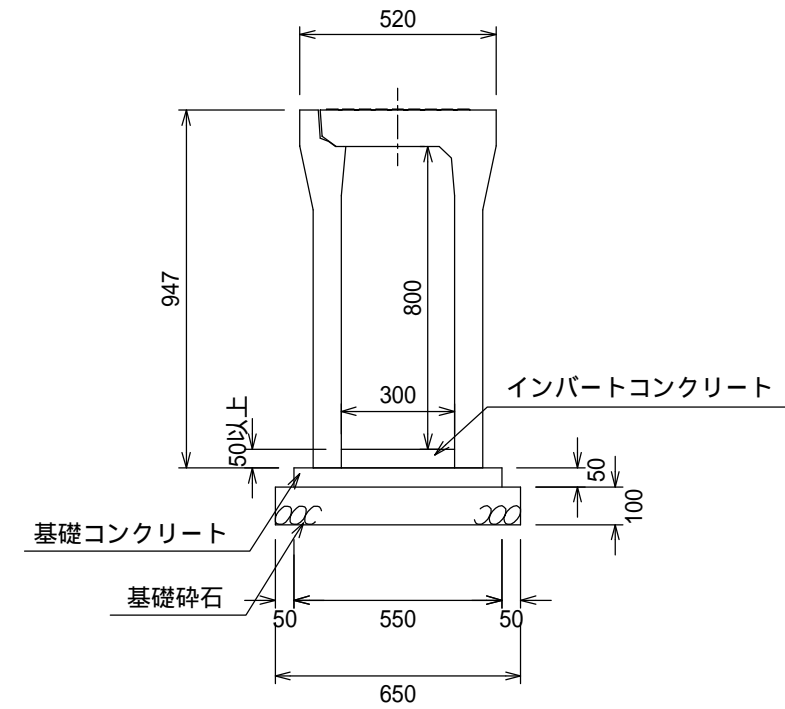
アートS・V300×700

参考重量637kg



アートS・V300×800

参考重量773kg



製品数量表 10m当り

製品	規格	数量	単位
アートS・V	300×600	5	個
インバートコンクリート	18N/mm ²	0.30	m ³
基礎コンクリート	18N/mm ²	0.27	m ³
型枠		1.00	m ²
基礎砕石	RC40-0	0.63	m ³
側溝蓋	300 L=500	10	枚

インバートは50mm以上 (数量は100mmでの計算)

製品数量表 10m当り

製品	規格	数量	単位
アートS・V	300×700	5	個
インバートコンクリート	18N/mm ²	0.30	m ³
基礎コンクリート	18N/mm ²	0.27	m ³
型枠		1.00	m ²
基礎砕石	RC40-0	0.63	m ³
側溝蓋	300 L=500	10	枚

インバートは50mm以上 (数量は100mmでの計算)

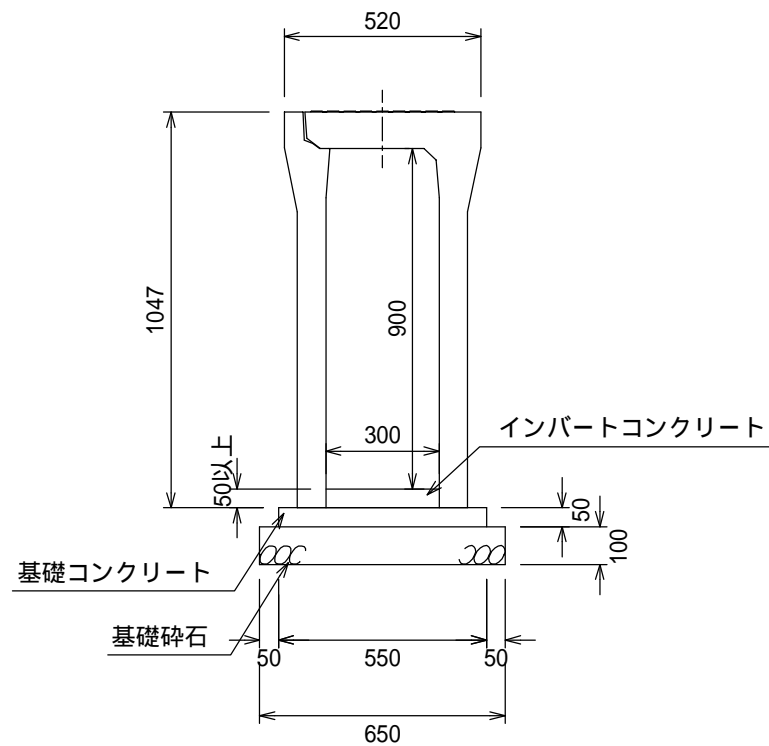
製品数量表 10m当り

製品	規格	数量	単位
アートS・V	300×800	5	個
インバートコンクリート	18N/mm ²	0.30	m ³
基礎コンクリート	18N/mm ²	0.28	m ³
型枠		1.00	m ²
基礎砕石	RC40-0	0.65	m ³
側溝蓋	300 L=500	10	枚

インバートは50mm以上 (数量は100mmでの計算)

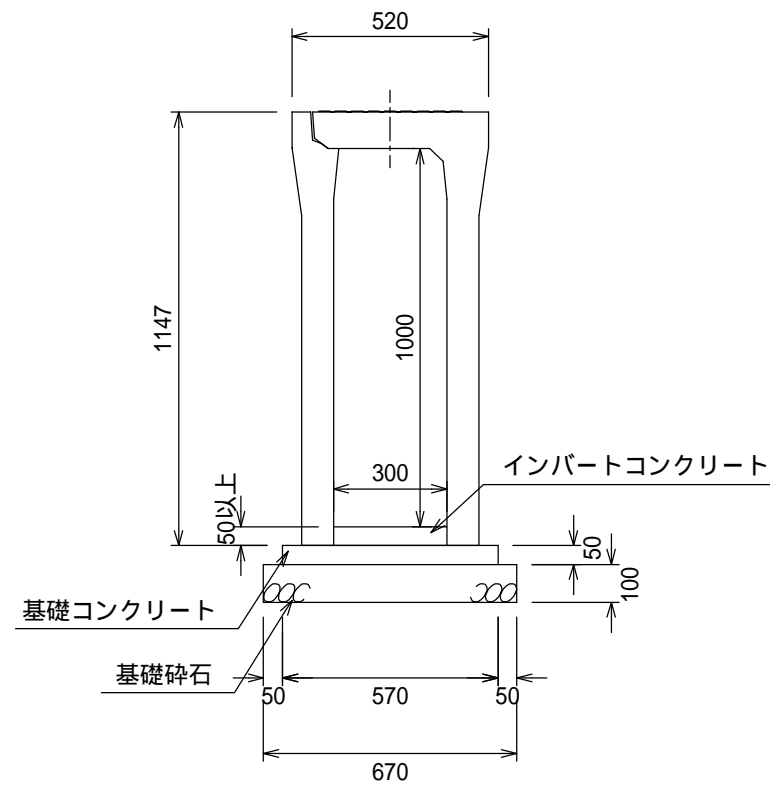
アートS・V300×900

参考重量843kg



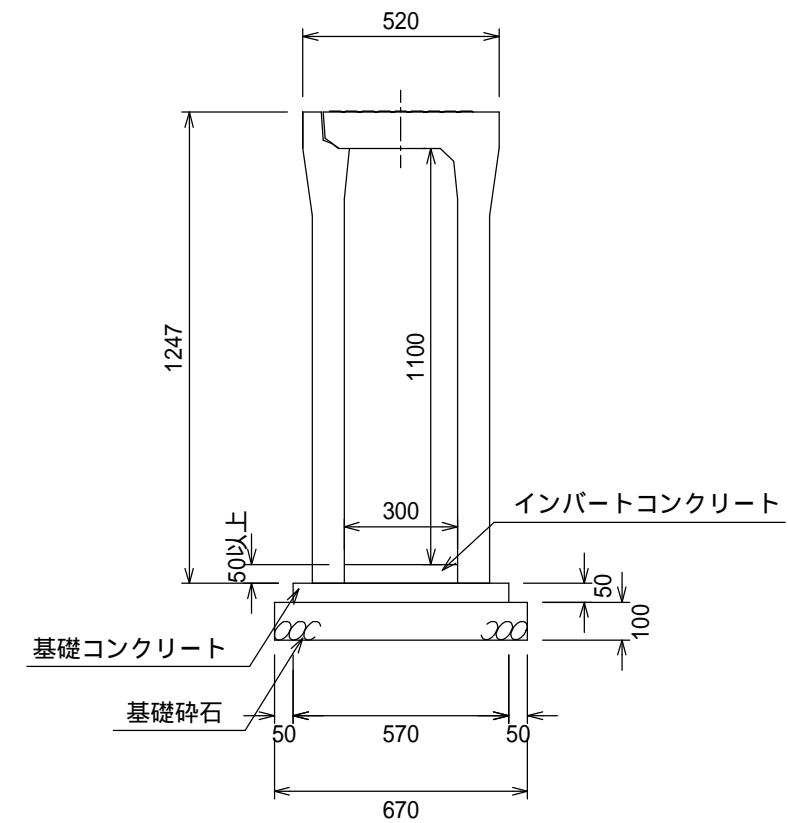
アートS・V300×1000

参考重量1005kg



アートS・V300×1100

参考重量1084kg



製品数量表 10m当り

製品	規格	数量	単位
アートS・V	300×900	5	個
インバートコンクリート	18N/mm ²	0.30	m ³
基礎コンクリート	18N/mm ²	0.28	m ³
型枠		1.00	m ²
基礎碎石	RC40-0	0.65	m ³
側溝蓋	300 L=500	10	枚

インバートは50mm以上 (数量は100mmでの計算)

製品数量表 10m当り

製品	規格	数量	単位
アートS・V	300×1000	5	個
インバートコンクリート	18N/mm ²	0.30	m ³
基礎コンクリート	18N/mm ²	0.29	m ³
型枠		1.00	m ²
基礎碎石	RC40-0	0.67	m ³
側溝蓋	300 L=500	10	枚

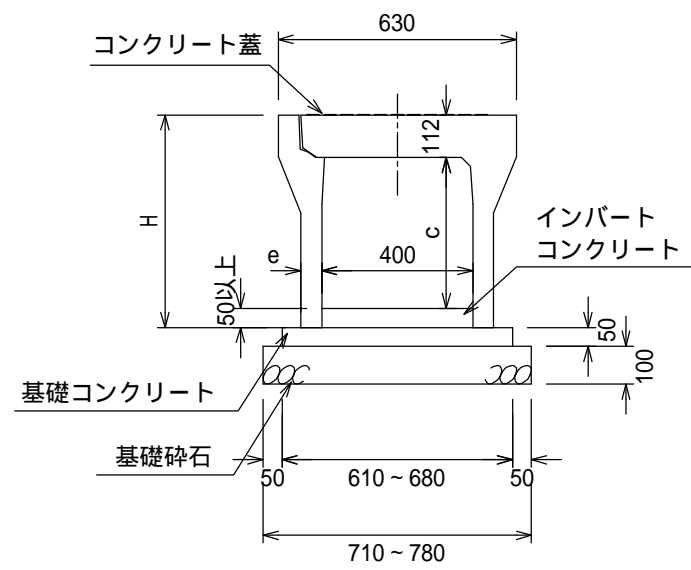
インバートは50mm以上 (数量は100mmでの計算)

製品数量表 10m当り

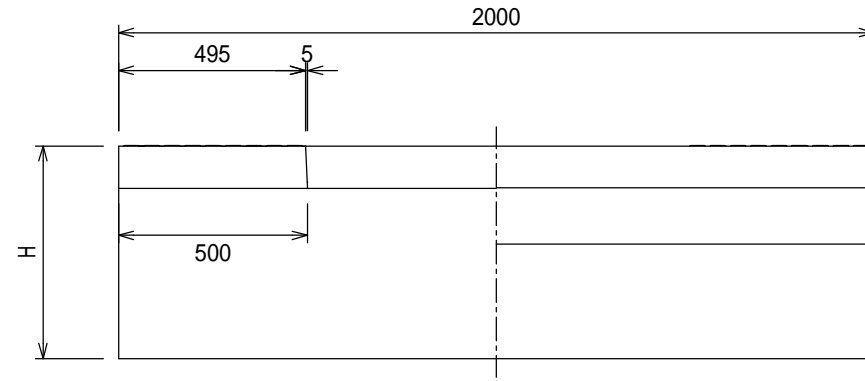
製品	規格	数量	単位
アートS・V	300×300	5	個
インバートコンクリート	18N/mm ²	0.30	m ³
基礎コンクリート	18N/mm ²	0.29	m ³
型枠		1.00	m ²
基礎碎石	RC40-0	0.67	m ³
側溝蓋	300 L=500	10	枚

インバートは50mm以上 (数量は100mmでの計算)

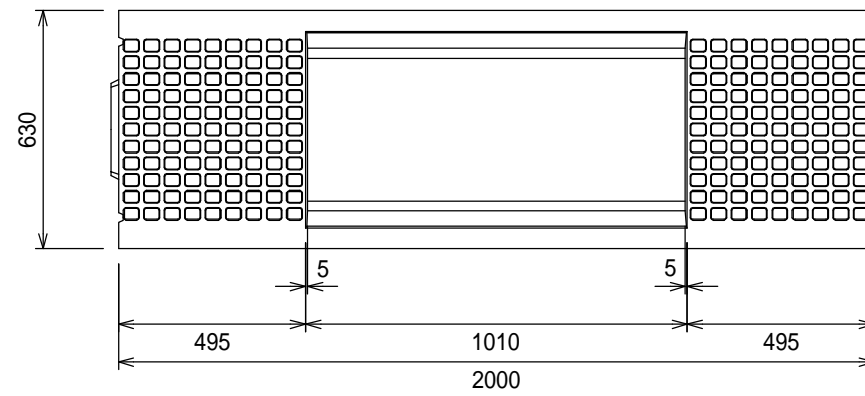
断面図



側面図



平面図

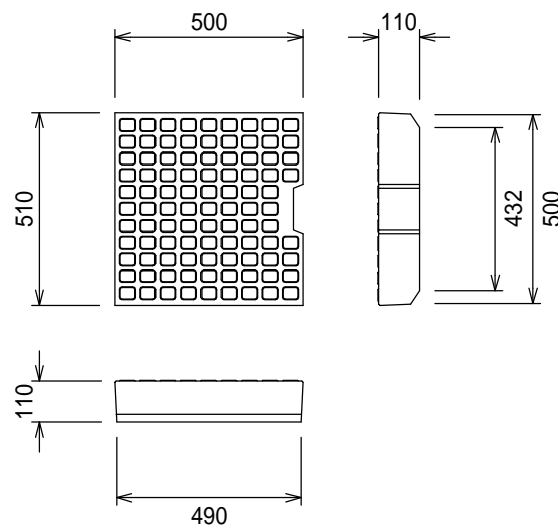


寸法表

適用	呼び名 (巾×深)	寸法 (mm)			参考重量 (kg)
		H	c	e	
	400×400	562	400	55	474
	400×500	662	500	60	552
	400×600	762	600	60	608
	400×700	862	700	70	731
	400×800	962	800	70	796
	400×900	1062	900	80	945
	400×1000	1162	1000	80	1020
	400×1100	1262	1100	90	1197
	400×1200	1362	1200	90	1281

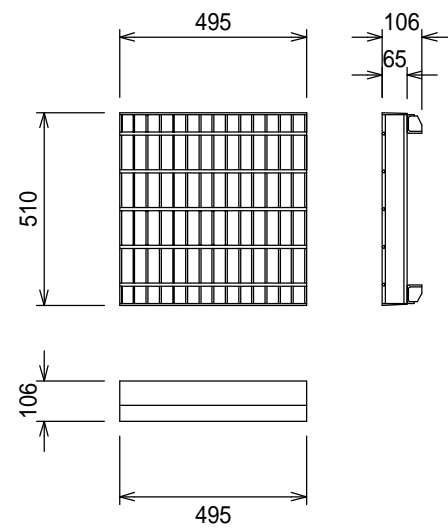
コンクリート蓋

参考重量61kg

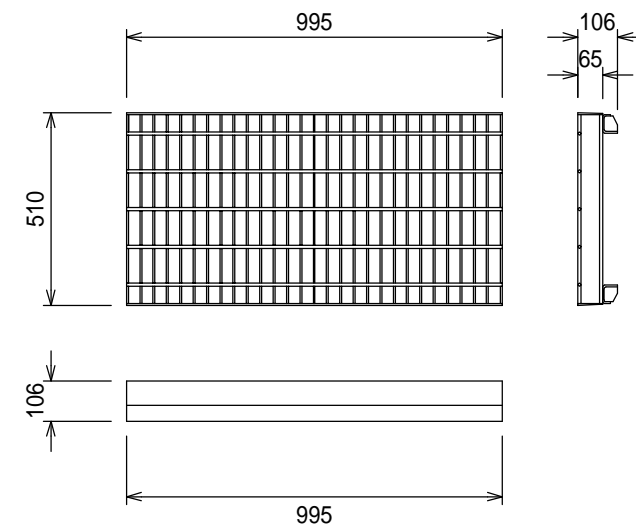


グレーチング蓋

L=495 参考重量25kg

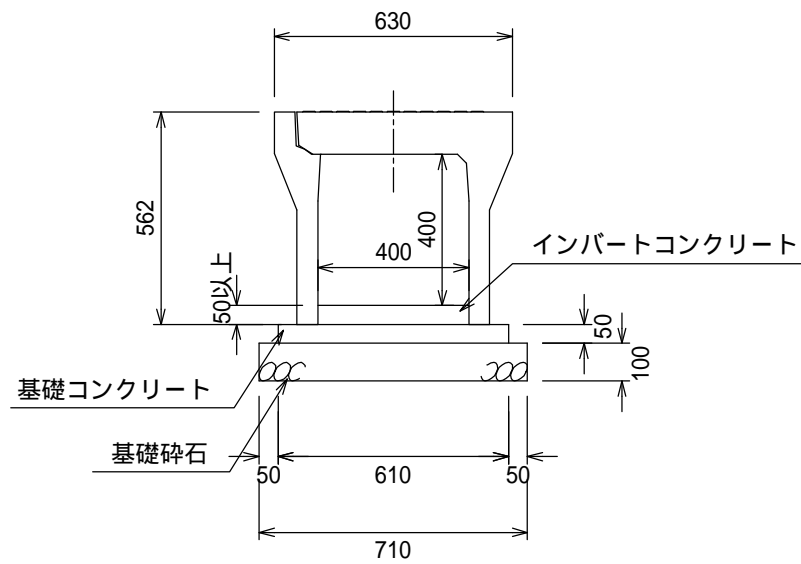


L=995 参考重量50kg



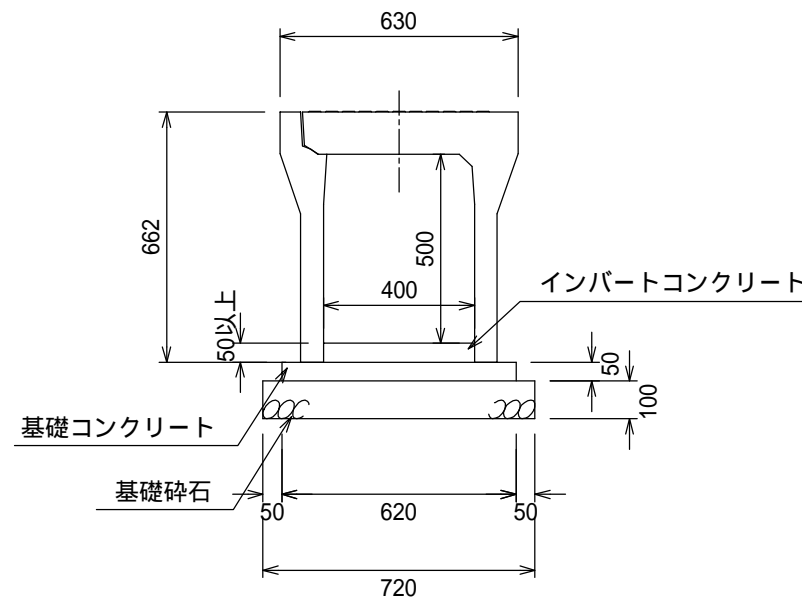
アートS・V400×400

参考重量474kg



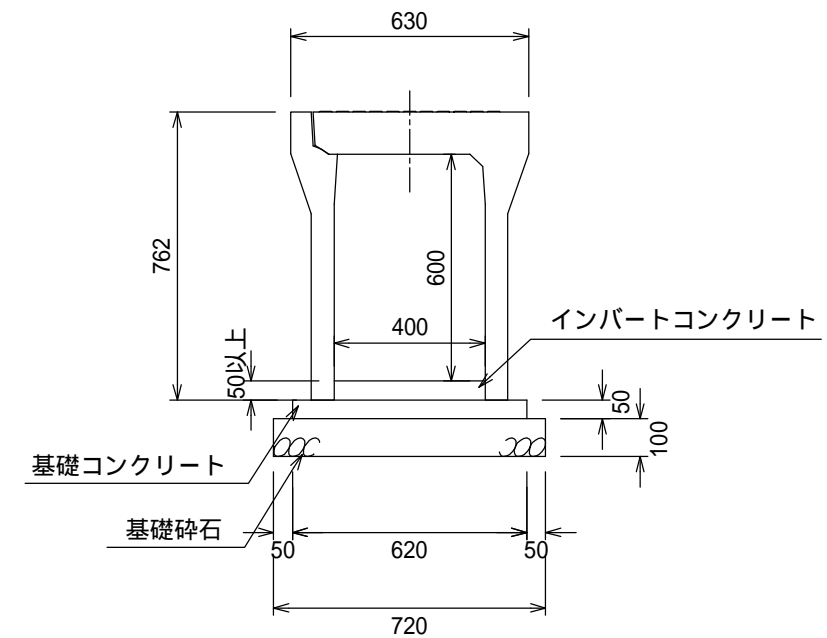
アートS・V400×500

参考重量552kg



アートS・V400×600

参考重量608kg



製品数量表 10m当り

製品	規格	数量	単位
アートS・V	400×400	5	個
インバートコンクリート	18N/mm ²	0.40	m ³
基礎コンクリート	18N/mm ²	0.31	m ³
型枠		1.00	m ²
基礎碎石	RC40-0	0.71	m ³
側溝蓋	400 L=500	10	枚

インバートは50mm以上 (数量は100mmでの計算)

製品数量表 10m当り

製品	規格	数量	単位
アートS・V	400×500	5	個
インバートコンクリート	18N/mm ²	0.40	m ³
基礎コンクリート	18N/mm ²	0.31	m ³
型枠		1.00	m ²
基礎碎石	RC40-0	0.72	m ³
側溝蓋	400 L=500	10	枚

インバートは50mm以上 (数量は100mmでの計算)

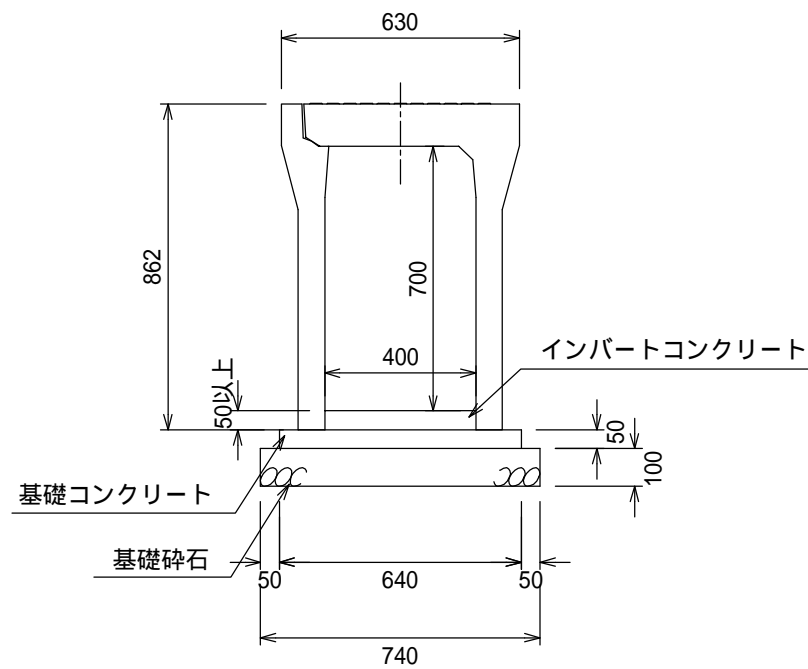
製品数量表 10m当り

製品	規格	数量	単位
アートS・V	400×600	5	個
インバートコンクリート	18N/mm ²	0.40	m ³
基礎コンクリート	18N/mm ²	0.31	m ³
型枠		1.00	m ²
基礎碎石	RC40-0	0.72	m ³
側溝蓋	400 L=500	10	枚

インバートは50mm以上 (数量は100mmでの計算)

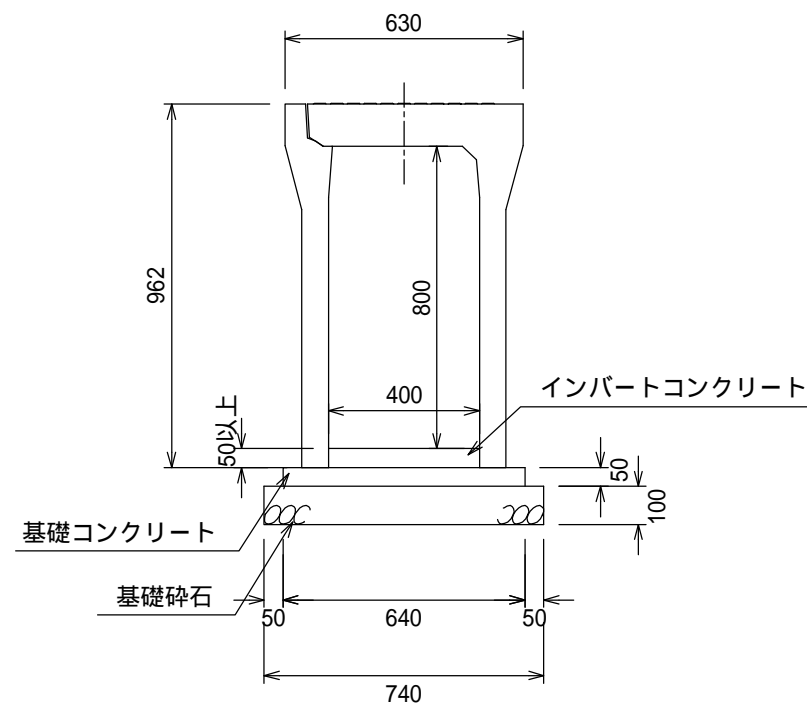
アートS・V400×700

参考重量731kg



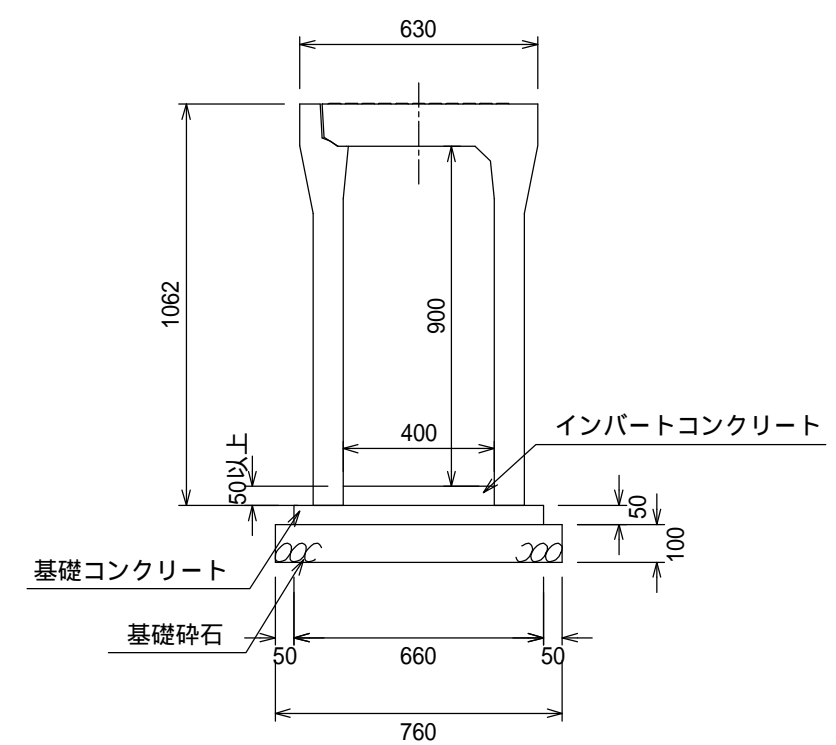
アートS・V400×800

参考重量796kg



アートS・V400×900

参考重量945kg



製品数量表 10m当り

製品	規格	数量	単位
アートS・V	400×700	5	個
インバートコンクリート	18N/mm ²	0.40	m ³
基礎コンクリート	18N/mm ²	0.32	m ³
型枠		1.00	m ²
基礎砕石	RC40-0	0.74	m ³
側溝蓋	400 L=500	10	枚

インバートは50mm以上 (数量は100mmでの計算)

製品数量表 10m当り

製品	規格	数量	単位
アートS・V	400×800	5	個
インバートコンクリート	18N/mm ²	0.40	m ³
基礎コンクリート	18N/mm ²	0.32	m ³
型枠		1.00	m ²
基礎砕石	RC40-0	0.74	m ³
側溝蓋	400 L=500	10	枚

インバートは50mm以上 (数量は100mmでの計算)

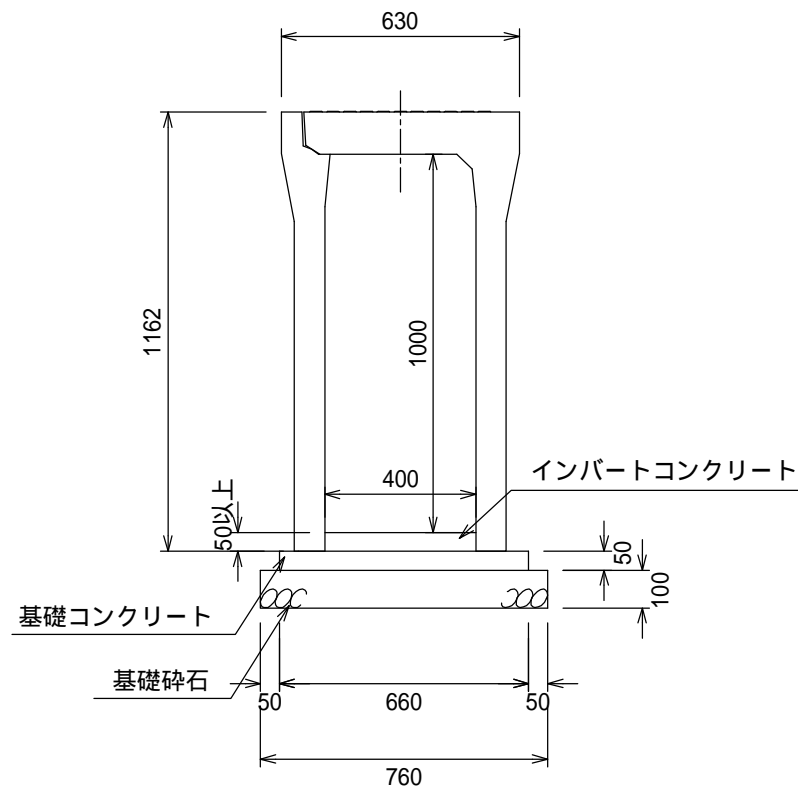
製品数量表 10m当り

製品	規格	数量	単位
アートS・V	400×900	5	個
インバートコンクリート	18N/mm ²	0.40	m ³
基礎コンクリート	18N/mm ²	0.33	m ³
型枠		1.00	m ²
基礎砕石	RC40-0	0.76	m ³
側溝蓋	400 L=500	10	枚

インバートは50mm以上 (数量は100mmでの計算)

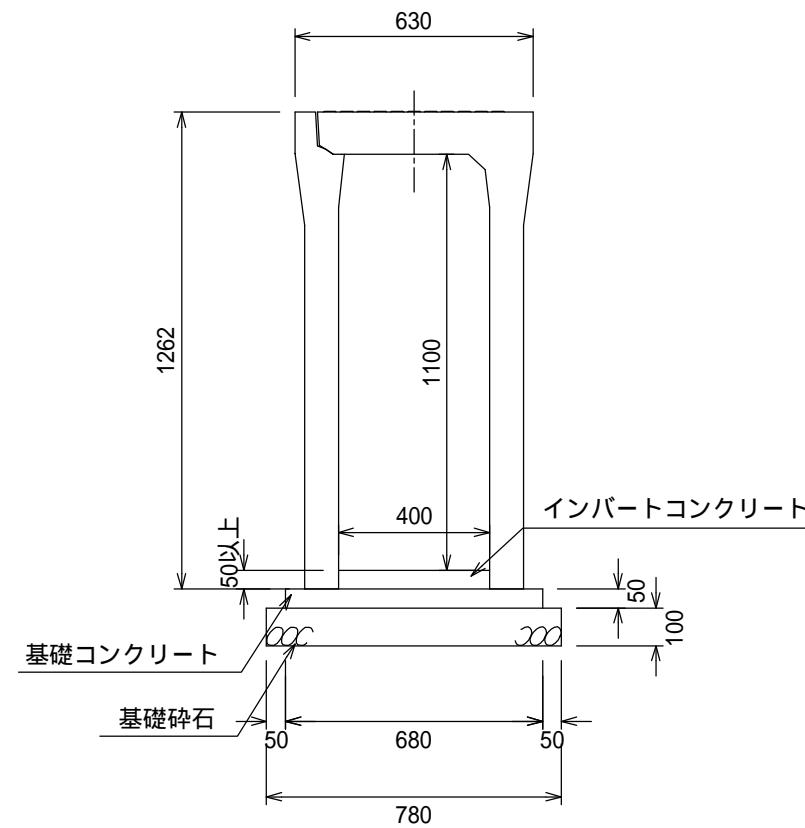
アートS・V400×1000

参考重量1020kg



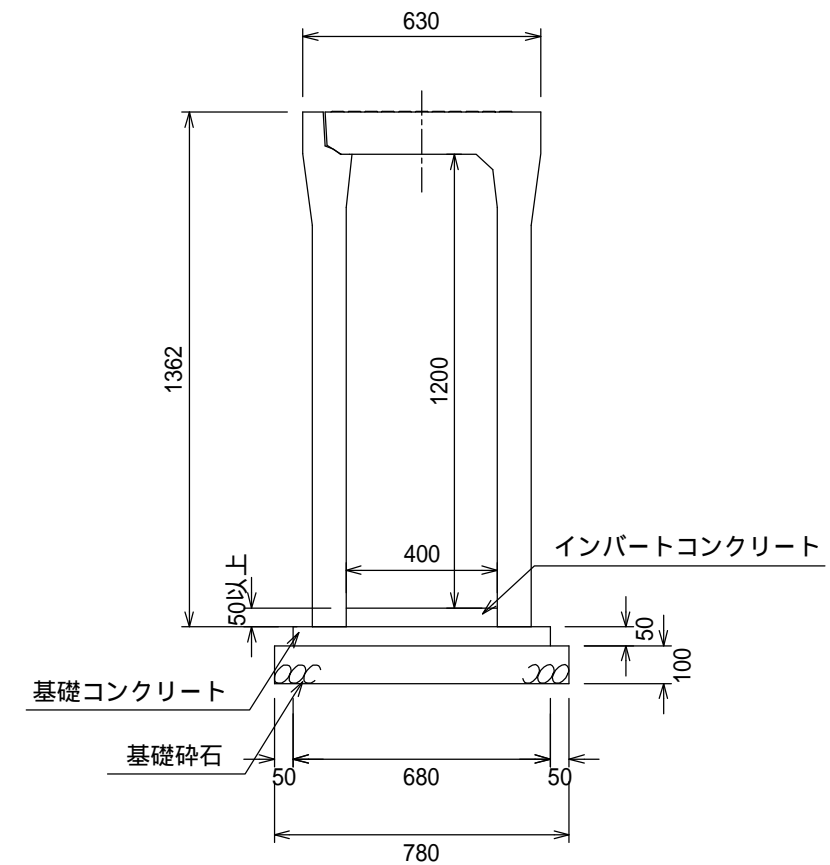
アートS・V400×1100

参考重量1197kg



アートS・V400×1200

参考重量1281kg



製品数量表 10m当り

製品	規格	数量	単位
アートS・V	400×1000	5	個
インパートコンクリート	18N/mm ²	0.40	m ³
基礎コンクリート	18N/mm ²	0.33	m ³
型枠		1.00	m ²
基礎砕石	RC40-0	0.76	m ³
側溝蓋	400 L=500	10	枚

インパートは50mm以上 (数量は100mmでの計算)

製品数量表 10m当り

製品	規格	数量	単位
アートS・V	400×1100	5	個
インパートコンクリート	18N/mm ²	0.40	m ³
基礎コンクリート	18N/mm ²	0.34	m ³
型枠		1.00	m ²
基礎砕石	RC40-0	0.78	m ³
側溝蓋	400 L=500	10	枚

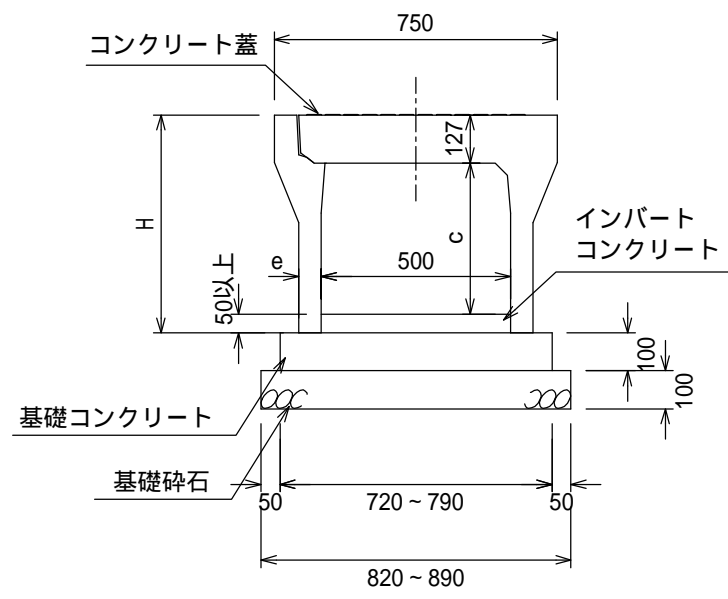
インパートは50mm以上 (数量は100mmでの計算)

製品数量表 10m当り

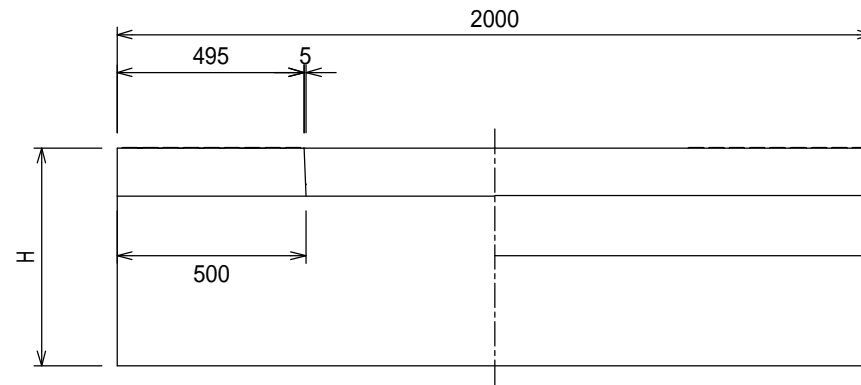
製品	規格	数量	単位
アートS・V	400×1200	5	個
インパートコンクリート	18N/mm ²	0.40	m ³
基礎コンクリート	18N/mm ²	0.34	m ³
型枠		1.00	m ²
基礎砕石	RC40-0	0.78	m ³
側溝蓋	400 L=500	10	枚

インパートは50mm以上 (数量は100mmでの計算)

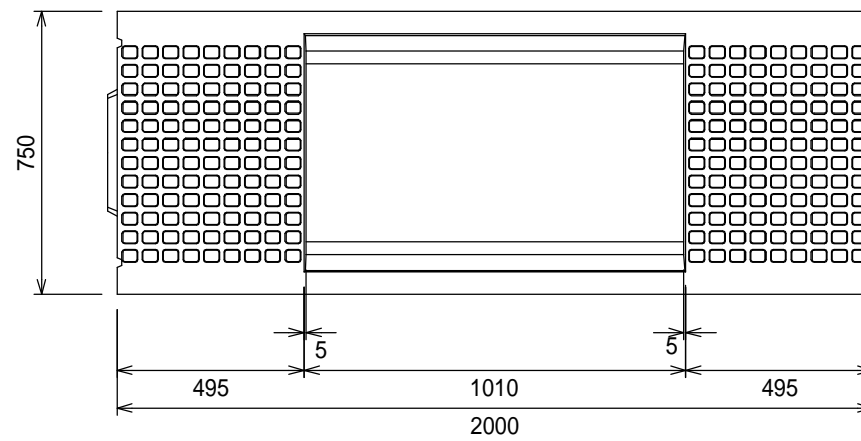
断面図



側面図



平面図

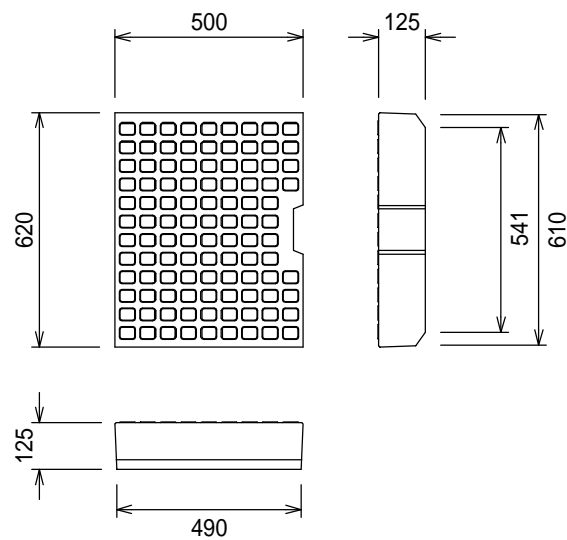


寸法表

適用	呼び名 (巾×深)	寸法 (mm)			参考重量 (kg)
		H	c	e	
	500×400	577	400	60	564
	500×500	677	500	60	619
	500×600	777	600	70	743
	500×700	877	700	70	808
	500×800	977	800	70	873
	500×900	1077	900	85	1066
	500×1000	1177	1000	85	1145
	500×1100	1277	1100	85	1224
	500×1200	1377	1200	95	1417
	500×1300	1477	1300	95	1505
	500×1400	1577	1400	95	1593

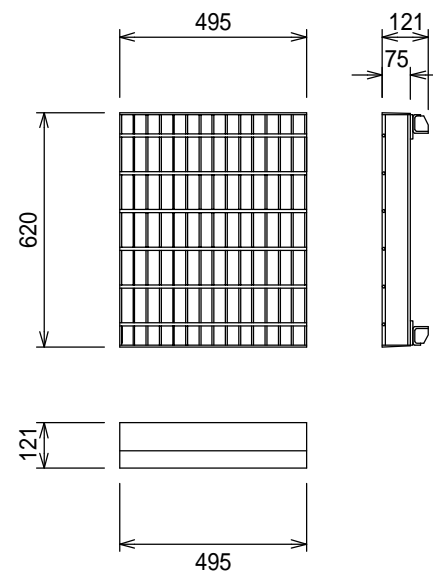
コンクリート蓋

参考重量87kg

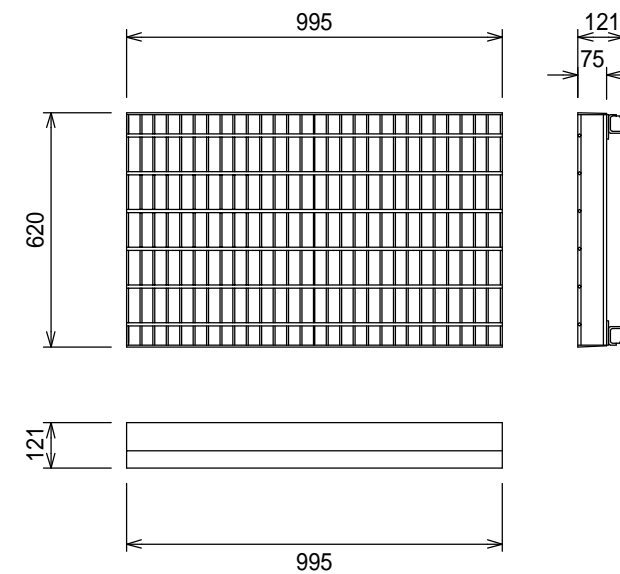


グレーチング蓋

L=495 参考重量36kg

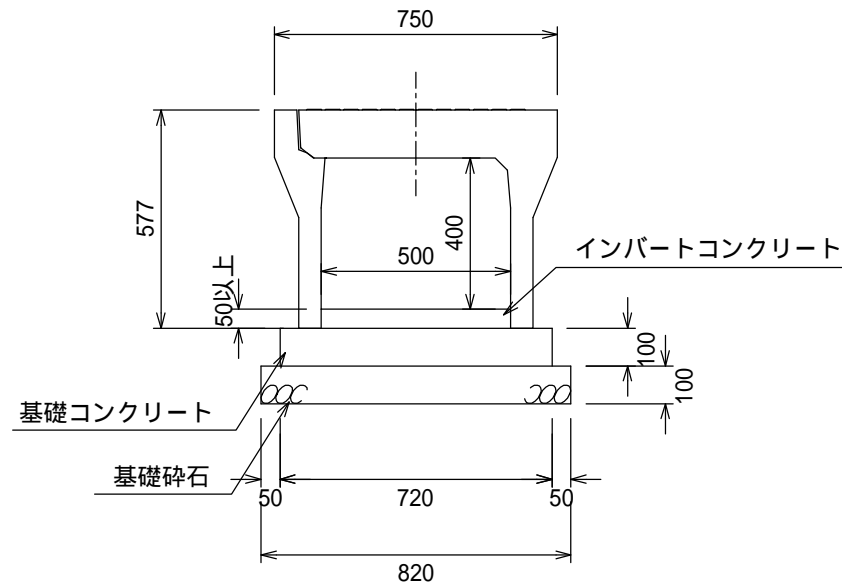


L=995 参考重量72kg



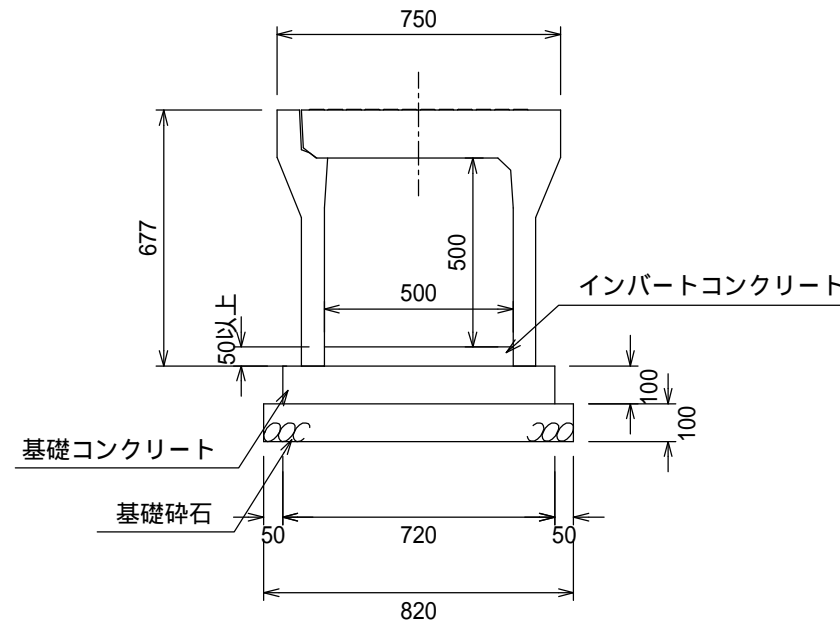
アートS・V500×400

参考重量564kg



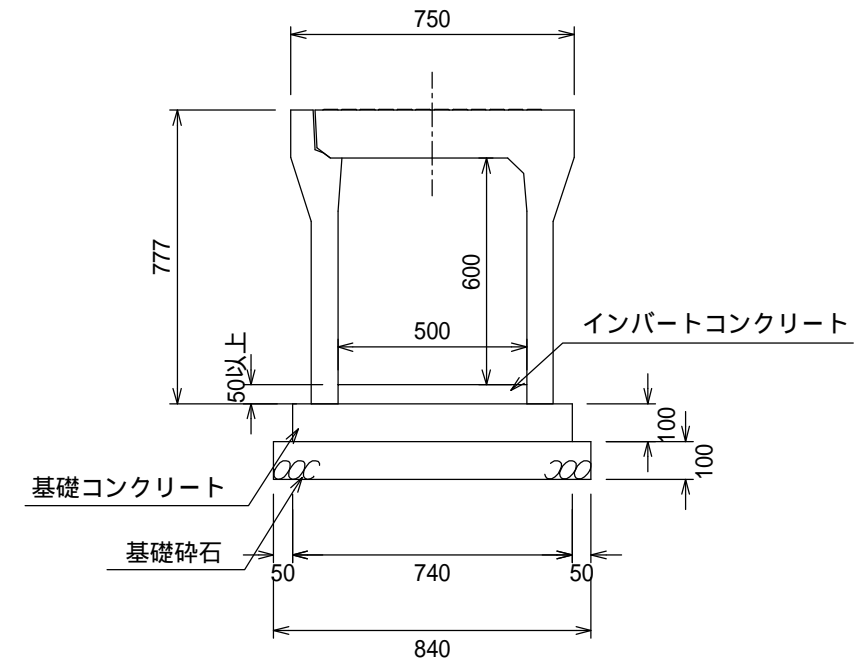
アートS・V500×500

参考重量619kg



アートS・V500×600

参考重量743kg



製品数量表 10m当り

製品	規格	数量	単位
アートS・V	500×400	5	個
インバートコンクリート	18N/mm ²	0.50	m ³
基礎コンクリート	18N/mm ²	0.72	m ³
型枠		2.00	m ²
基礎砕石	RC40-0	0.82	m ³
側溝蓋	500 L=500	10	枚

インバートは50mm以上 (数量は100mmでの計算)

製品数量表 10m当り

製品	規格	数量	単位
アートS・V	500×500	5	個
インバートコンクリート	18N/mm ²	0.50	m ³
基礎コンクリート	18N/mm ²	0.72	m ³
型枠		2.00	m ²
基礎砕石	RC40-0	0.82	m ³
側溝蓋	500 L=500	10	枚

インバートは50mm以上 (数量は100mmでの計算)

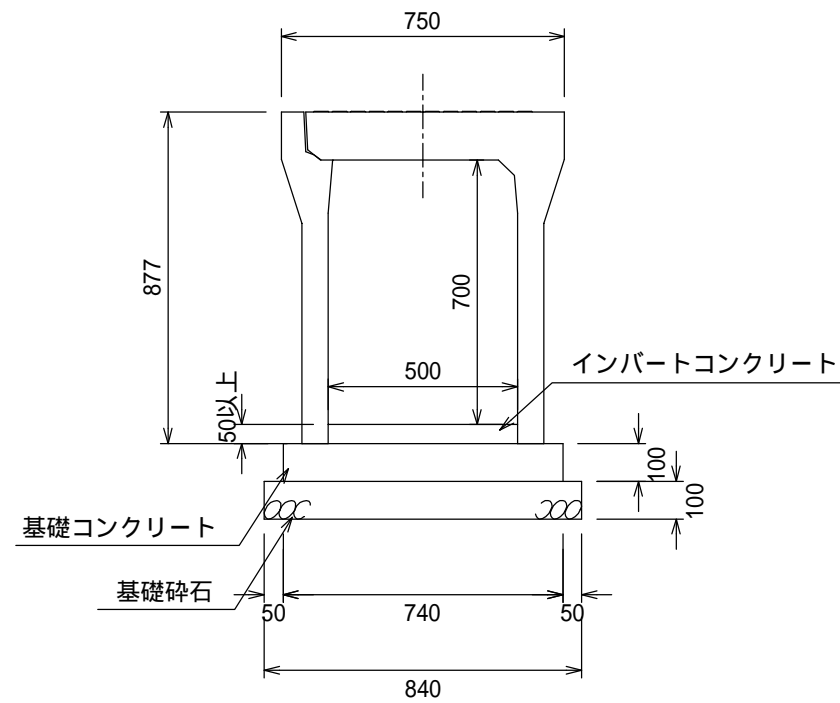
製品数量表 10m当り

製品	規格	数量	単位
アートS・V	500×600	5	個
インバートコンクリート	18N/mm ²	0.50	m ³
基礎コンクリート	18N/mm ²	0.74	m ³
型枠		2.00	m ²
基礎砕石	RC40-0	0.84	m ³
側溝蓋	500 L=500	10	枚

インバートは50mm以上 (数量は100mmでの計算)

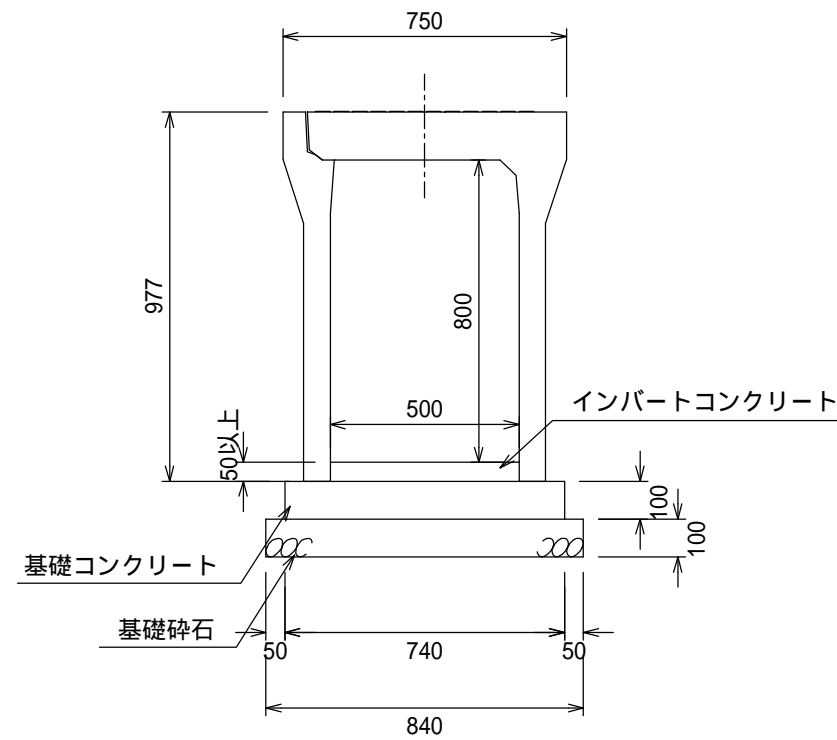
アートS・V500×700

参考重量808kg



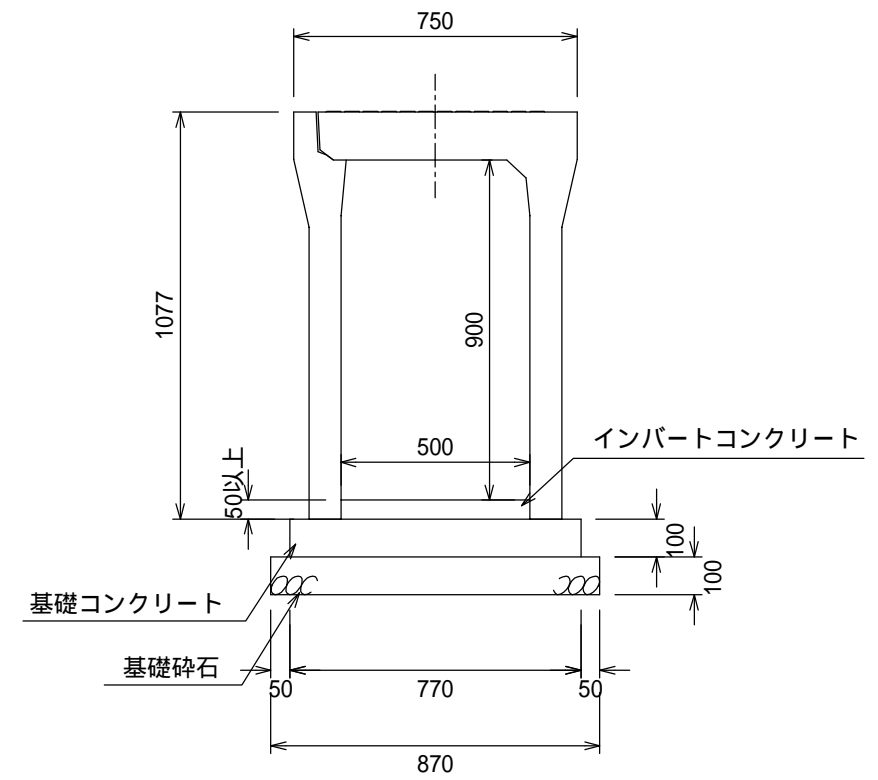
アートS・V500×800

参考重量873kg



アートS・V500×900

参考重量1066kg



製品数量表

10m当り

製品	規格	数量	単位
アートS・V	500×700	5	個
インポートコンクリート	18N/mm ²	0.50	m ³
基礎コンクリート	18N/mm ²	0.74	m ³
型枠		2.00	m ²
基礎砕石	RC40-0	0.84	m ³
側溝蓋	500 L=500	10	枚

インポートは50mm以上 (数量は100mmでの計算)

製品数量表

10m当り

製品	規格	数量	単位
アートS・V	500×800	5	個
インポートコンクリート	18N/mm ²	0.50	m ³
基礎コンクリート	18N/mm ²	0.74	m ³
型枠		2.00	m ²
基礎砕石	RC40-0	0.84	m ³
側溝蓋	500 L=500	10	枚

インポートは50mm以上 (数量は100mmでの計算)

製品数量表

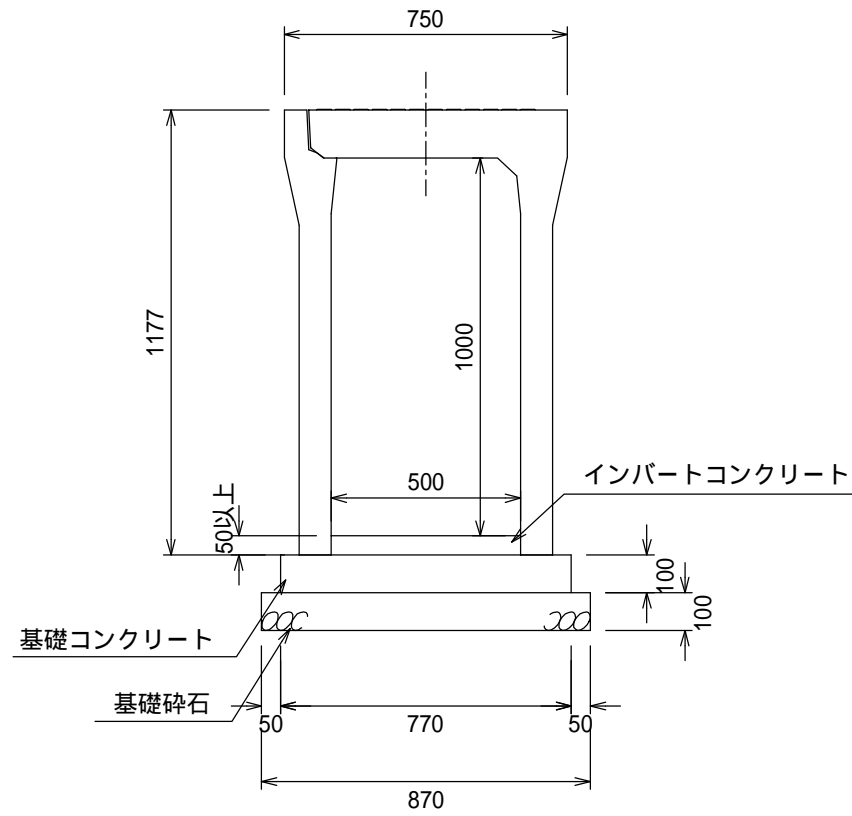
10m当り

製品	規格	数量	単位
アートS・V	500×900	5	個
インポートコンクリート	18N/mm ²	0.50	m ³
基礎コンクリート	18N/mm ²	0.77	m ³
型枠		2.00	m ²
基礎砕石	RC40-0	0.87	m ³
側溝蓋	500 L=500	10	枚

インポートは50mm以上 (数量は100mmでの計算)

アートS・V500×1000

参考重量1145kg



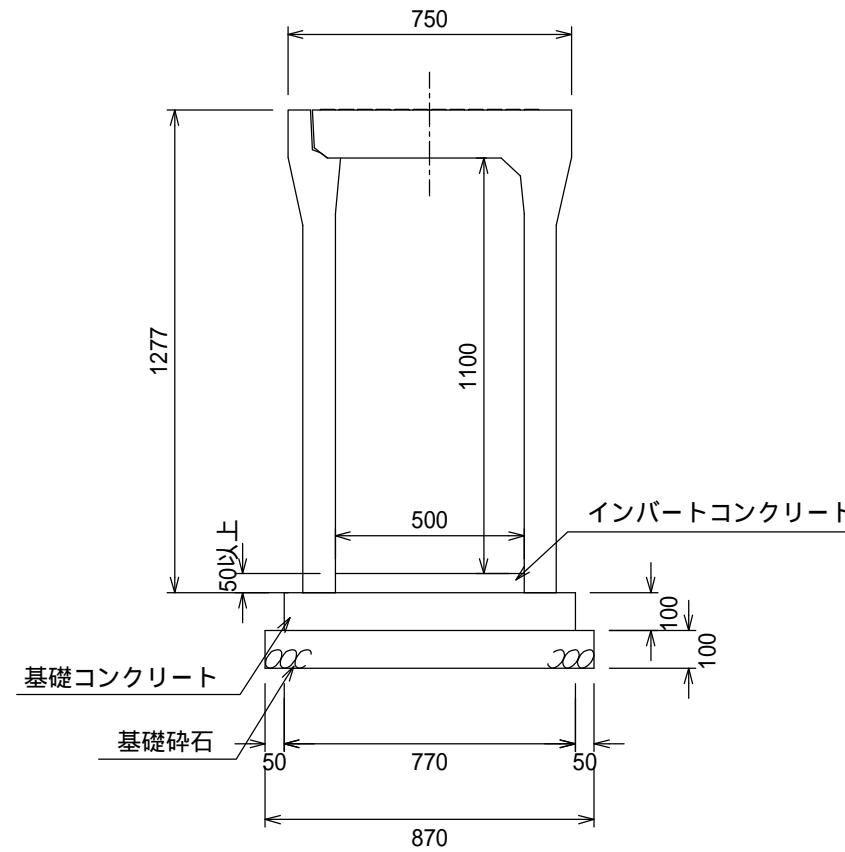
製品数量表 10m当り

製品	規格	数量	単位
アートS・V	500×1000	5	個
インバートコンクリート	18N/mm ²	0.50	m ³
基礎コンクリート	18N/mm ²	0.77	m ³
型枠		2.00	m ²
基礎砕石	RC40-0	0.87	m ³
側溝蓋	500 L=500	10	枚

インバートは50mm以上 (数量は100mmでの計算)

アートS・V500×1100

参考重量1224kg



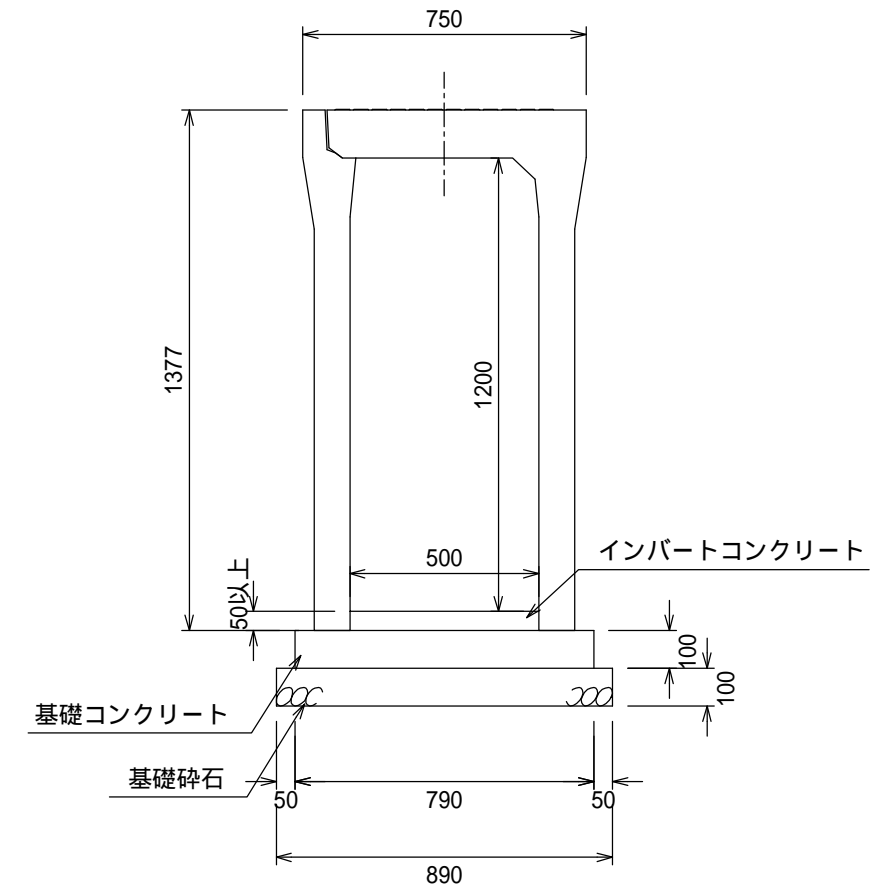
製品数量表 10m当り

製品	規格	数量	単位
アートS・V	500×1100	5	個
インバートコンクリート	18N/mm ²	0.50	m ³
基礎コンクリート	18N/mm ²	0.77	m ³
型枠		2.00	m ²
基礎砕石	RC40-0	0.87	m ³
側溝蓋	500 L=500	10	枚

インバートは50mm以上 (数量は100mmでの計算)

アートS・V500×1200

参考重量1417kg



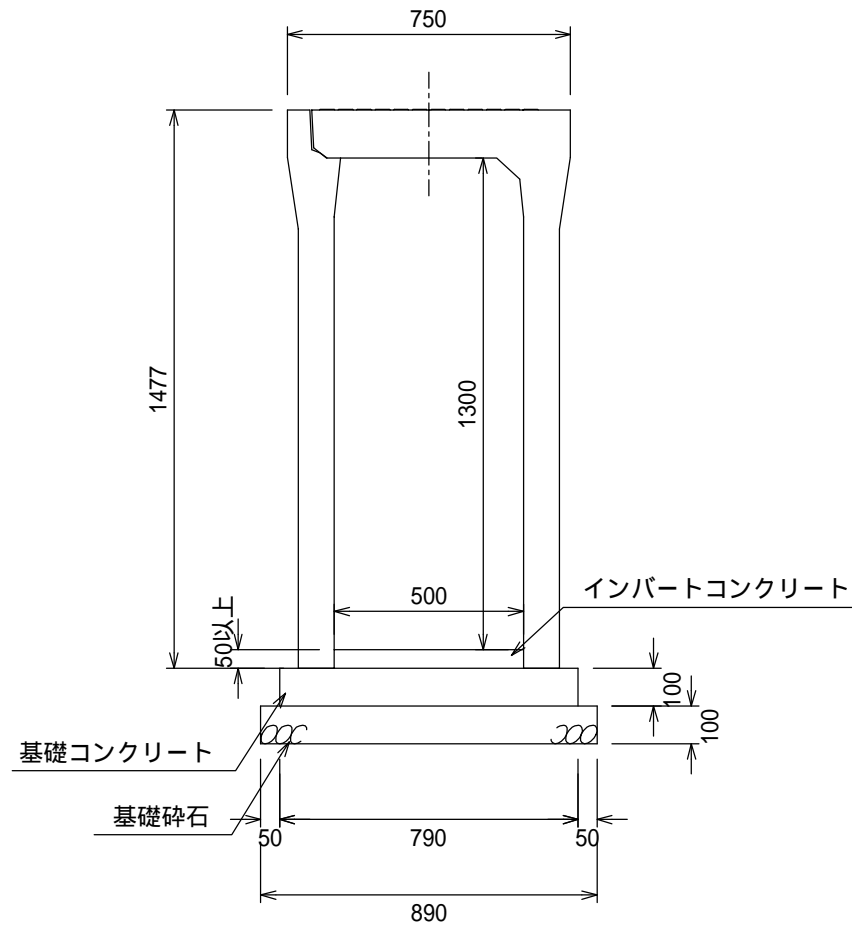
製品数量表 10m当り

製品	規格	数量	単位
アートS・V	500×1200	5	個
インバートコンクリート	18N/mm ²	0.50	m ³
基礎コンクリート	18N/mm ²	0.79	m ³
型枠		2.00	m ²
基礎砕石	RC40-0	0.89	m ³
側溝蓋	500 L=500	10	枚

インバートは50mm以上 (数量は100mmでの計算)

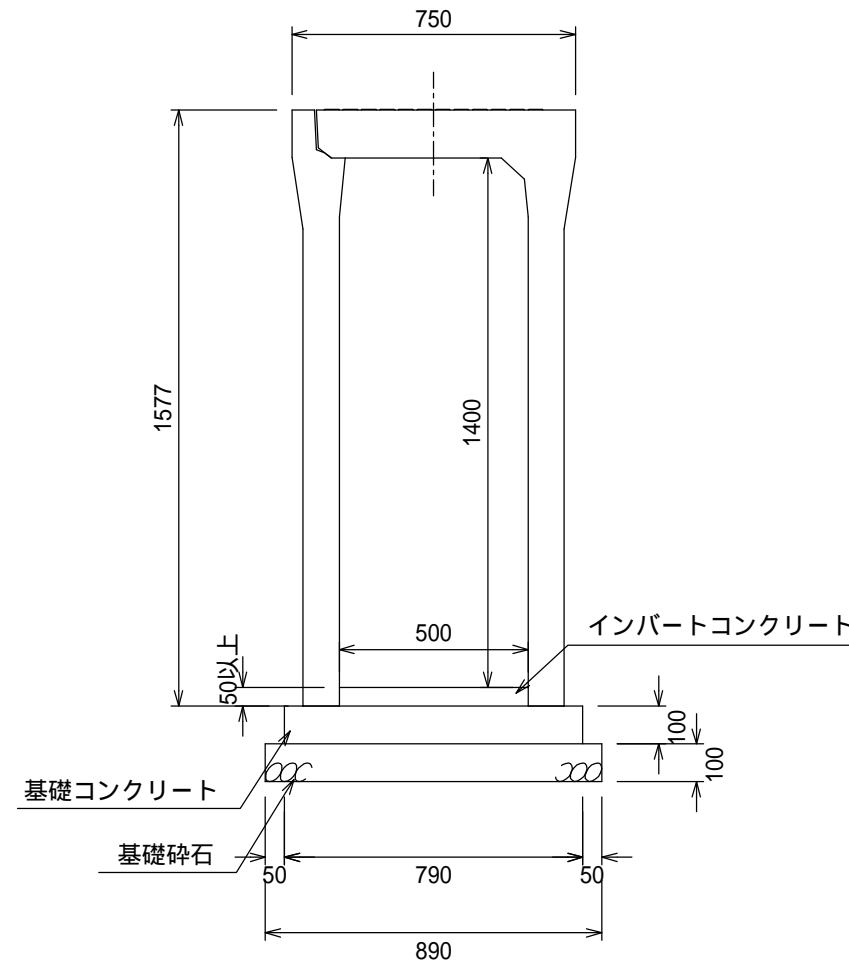
アートS・V500×1300

参考重量1505kg



アートS・V500×1400

参考重量1593kg



製品数量表

10m当り

製品	規格	数量	単位
アートS・V	500×1300	5	個
インバートコンクリート	18N/mm ²	0.50	m ³
基礎コンクリート	18N/mm ²	0.79	m ³
型枠		2.00	m ²
基礎砕石	RC40-0	0.89	m ³
側溝蓋	500 L=500	10	枚

インバートは50mm以上 (数量は100mmでの計算)

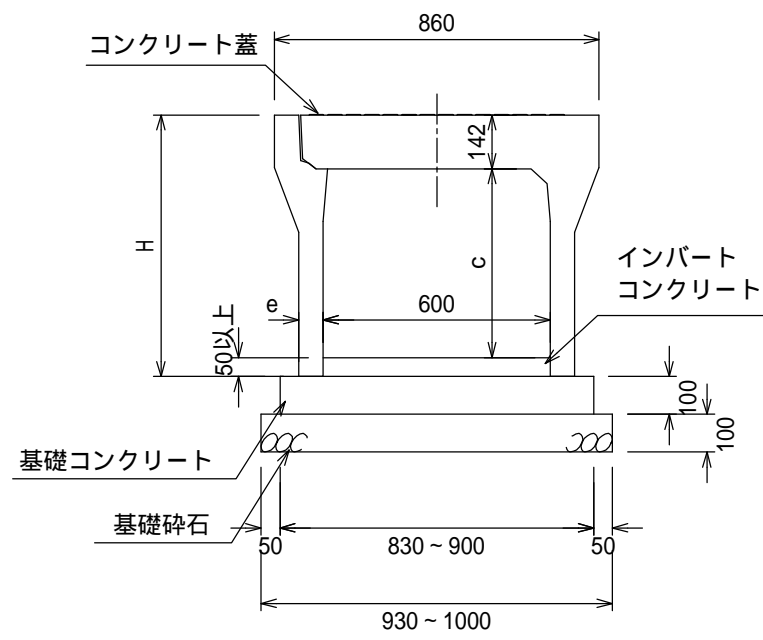
製品数量表

10m当り

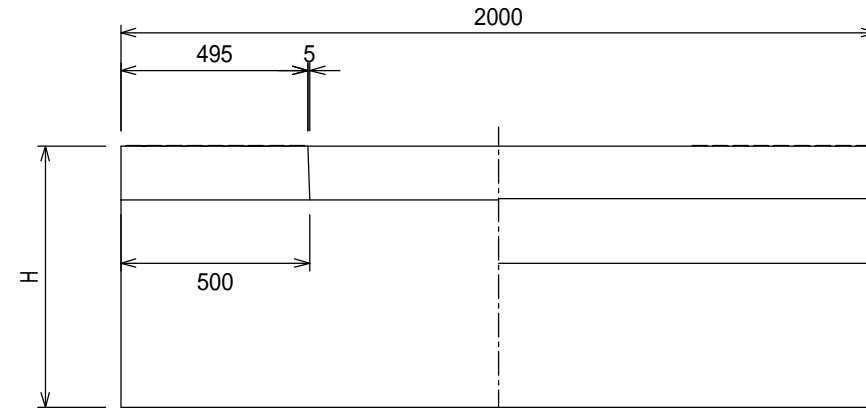
製品	規格	数量	単位
アートS・V	500×1400	5	個
インバートコンクリート	18N/mm ²	0.50	m ³
基礎コンクリート	18N/mm ²	0.79	m ³
型枠		2.00	m ²
基礎砕石	RC40-0	0.89	m ³
側溝蓋	500 L=500	10	枚

インバートは50mm以上 (数量は100mmでの計算)

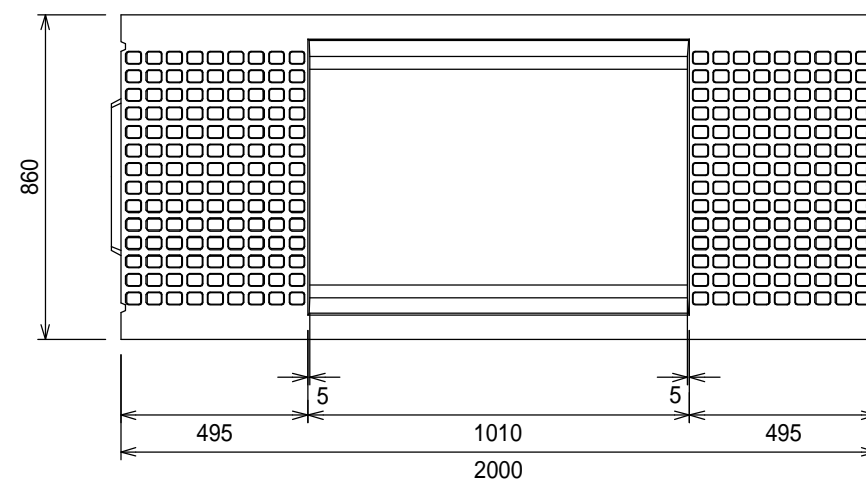
断面図



側面図



平面図

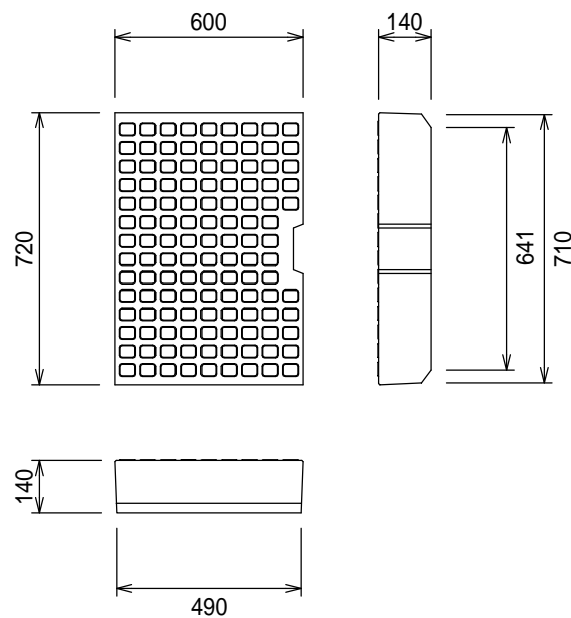


寸法表

適用	呼び名 (巾×深)	寸法 (mm)			参考重量 (kg)
		H	c	e	
	600×400	592	400	65	669
	600×500	692	500	65	730
	600×600	792	600	65	790
	600×700	892	700	75	922
	600×800	992	800	75	992
	600×900	1092	900	75	1061
	600×1000	1192	1000	90	1271
	600×1100	1292	1100	90	1355
	600×1200	1392	1200	90	1439
	600×1300	1492	1300	100	1646
	600×1400	1592	1400	100	1739
	600×1500	1692	1500	100	1832

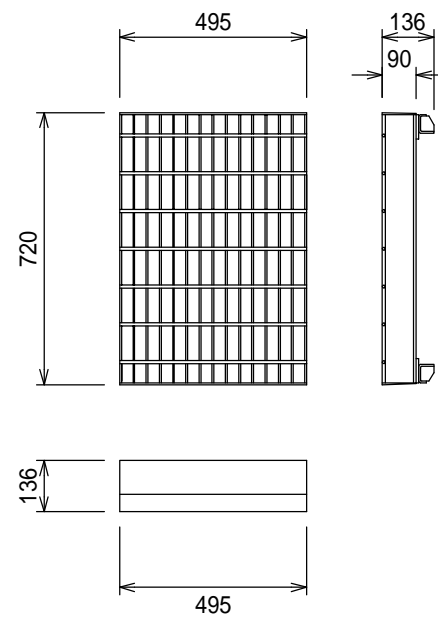
コンクリート蓋

参考重量113kg

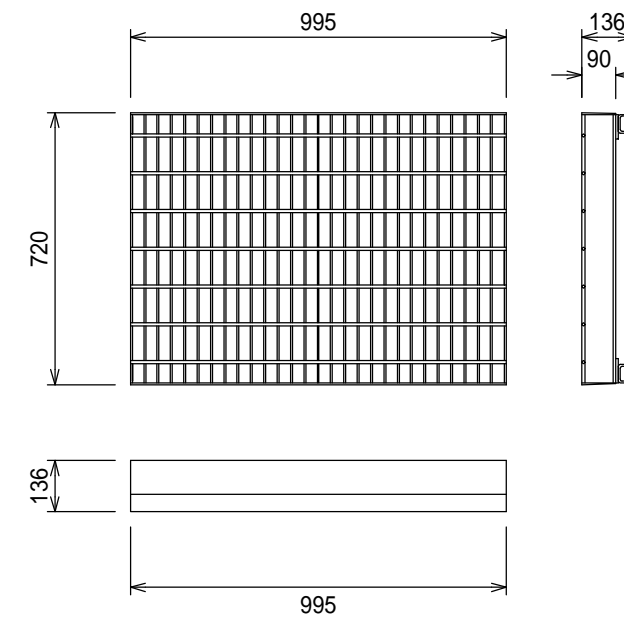


グレーチング蓋

L=495 参考重量54kg

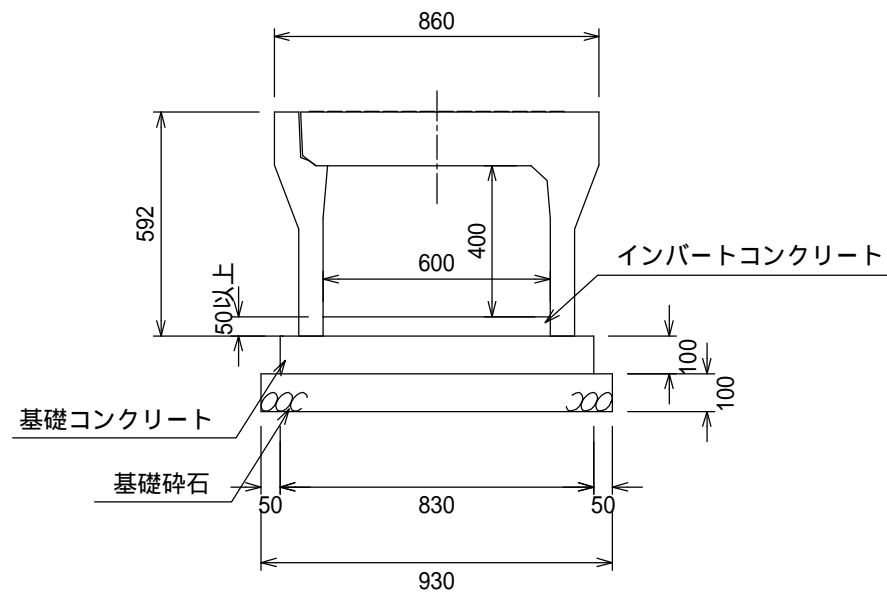


L=995 参考重量108kg



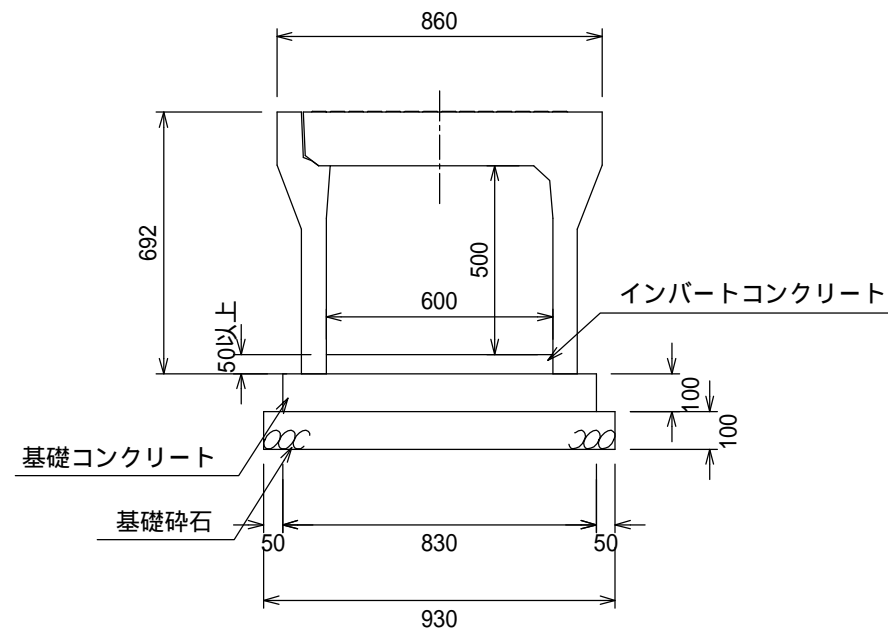
アートS・V600×400

参考重量669kg



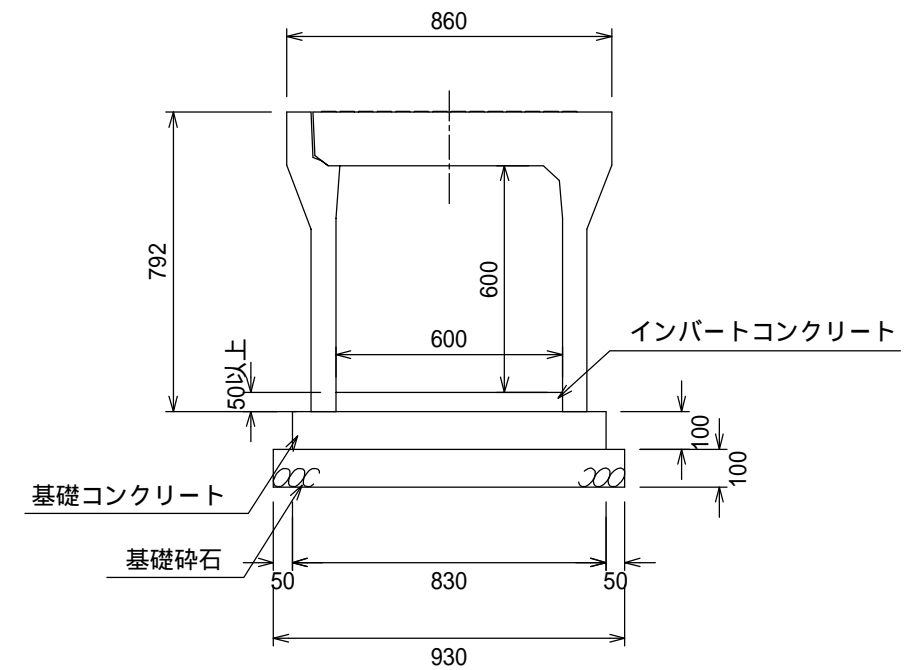
アートS・V600×500

参考重量730kg



アートS・V600×600

参考重量790kg



製品数量表 10m当り

製品	規格	数量	単位
アートS・V	600×400	5	個
インパットコンクリート	18N/mm ²	0.60	m ³
基礎コンクリート	18N/mm ²	0.83	m ³
型枠		2.00	m ²
基礎砕石	RC40-0	0.93	m ³
側溝蓋	600 L=500	10	枚

インパットは50mm以上 (数量は100mmでの計算)

製品数量表 10m当り

製品	規格	数量	単位
アートS・V	600×500	5	個
インパットコンクリート	18N/mm ²	0.60	m ³
基礎コンクリート	18N/mm ²	0.83	m ³
型枠		2.00	m ²
基礎砕石	RC40-0	0.93	m ³
側溝蓋	600 L=500	10	枚

インパットは50mm以上 (数量は100mmでの計算)

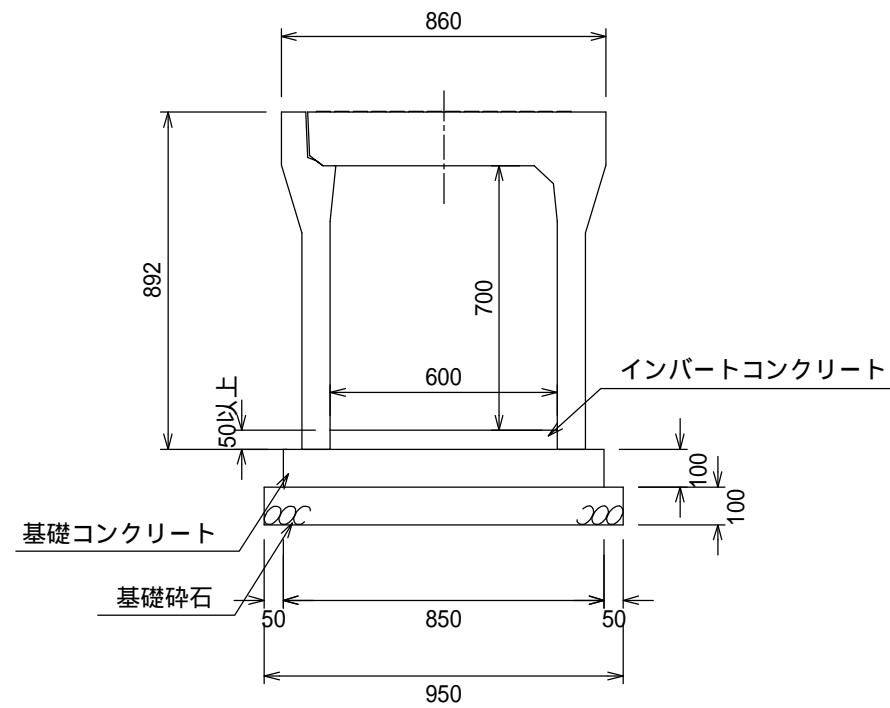
製品数量表 10m当り

製品	規格	数量	単位
アートS・V	600×600	5	個
インパットコンクリート	18N/mm ²	0.60	m ³
基礎コンクリート	18N/mm ²	0.83	m ³
型枠		2.00	m ²
基礎砕石	RC40-0	0.93	m ³
側溝蓋	600 L=500	10	枚

インパットは50mm以上 (数量は100mmでの計算)

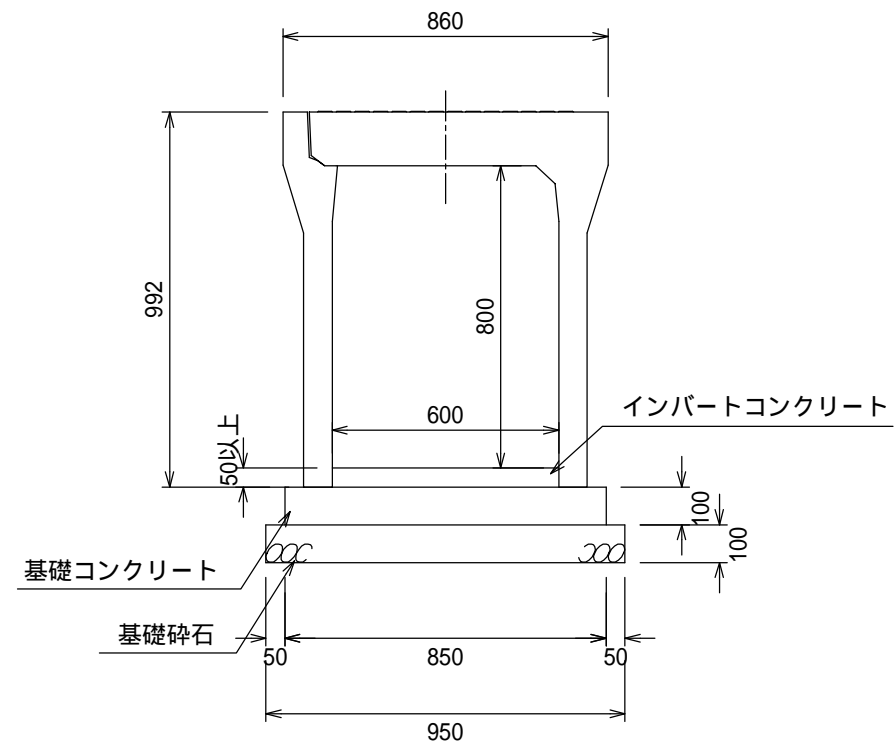
アートS・V600×700

参考重量922kg



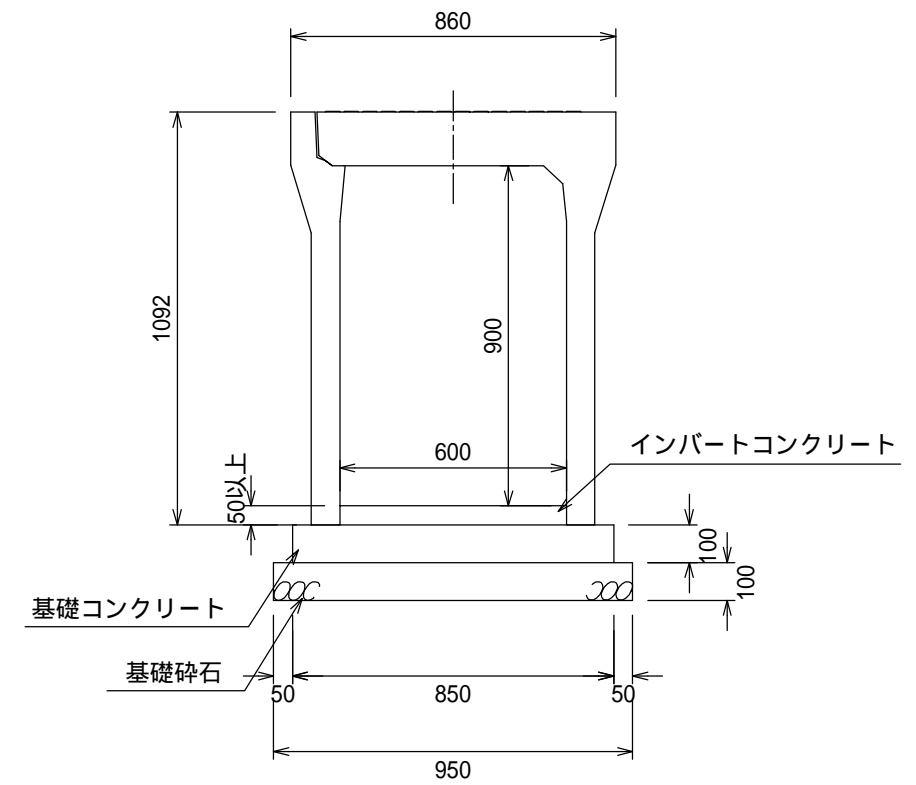
アートS・V600×800

参考重量992kg



アートS・V600×900

参考重量1061kg



製品数量表 10m当り

製品	規格	数量	単位
アートS・V	600×700	5	個
インバートコンクリート	18N/mm ²	0.60	m ³
基礎コンクリート	18N/mm ²	0.85	m ³
型枠		2.00	m ²
基礎砕石	RC40-0	0.95	m ³
側溝蓋	600 L=500	10	枚

インバートは50mm以上 (数量は100mmでの計算)

製品数量表 10m当り

製品	規格	数量	単位
アートS・V	600×800	5	個
インバートコンクリート	18N/mm ²	0.60	m ³
基礎コンクリート	18N/mm ²	0.85	m ³
型枠		2.00	m ²
基礎砕石	RC40-0	0.95	m ³
側溝蓋	600 L=500	10	枚

インバートは50mm以上 (数量は100mmでの計算)

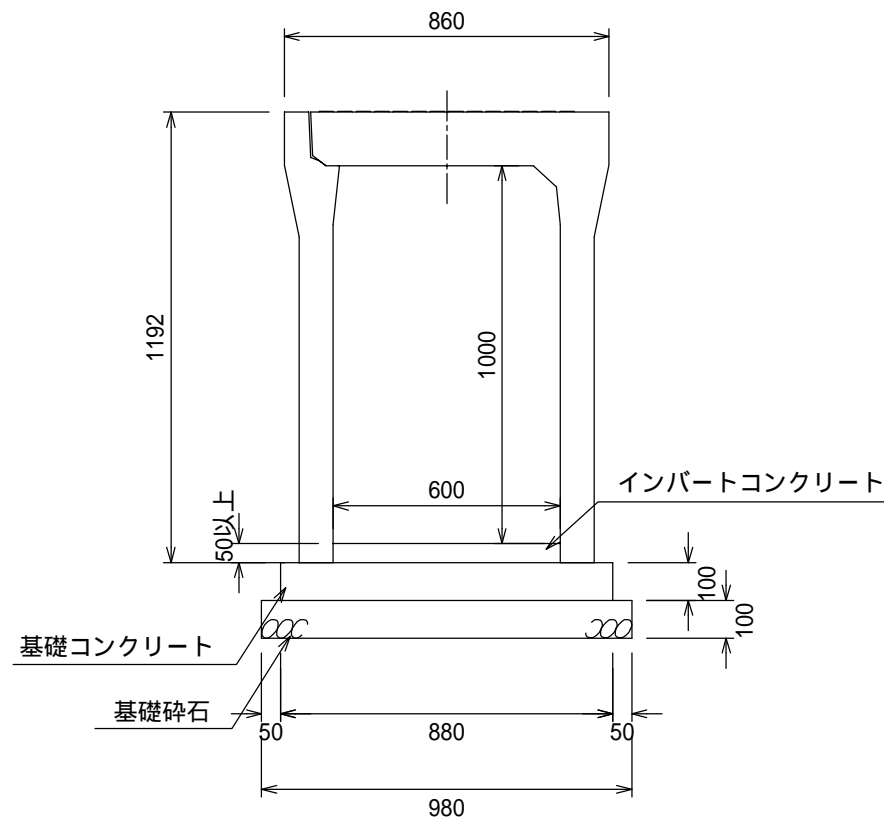
製品数量表 10m当り

製品	規格	数量	単位
アートS・V	600×900	5	個
インバートコンクリート	18N/mm ²	0.60	m ³
基礎コンクリート	18N/mm ²	0.85	m ³
型枠		2.00	m ²
基礎砕石	RC40-0	0.95	m ³
側溝蓋	600 L=500	10	枚

インバートは50mm以上 (数量は100mmでの計算)

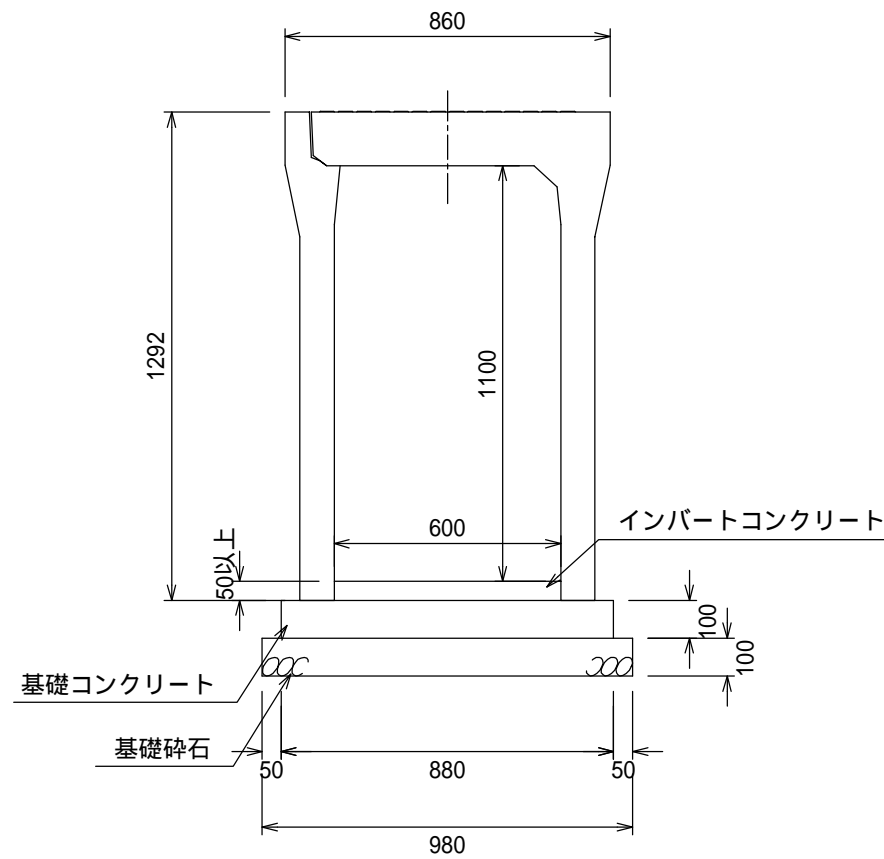
アートS・V600×1000

参考重量1271kg



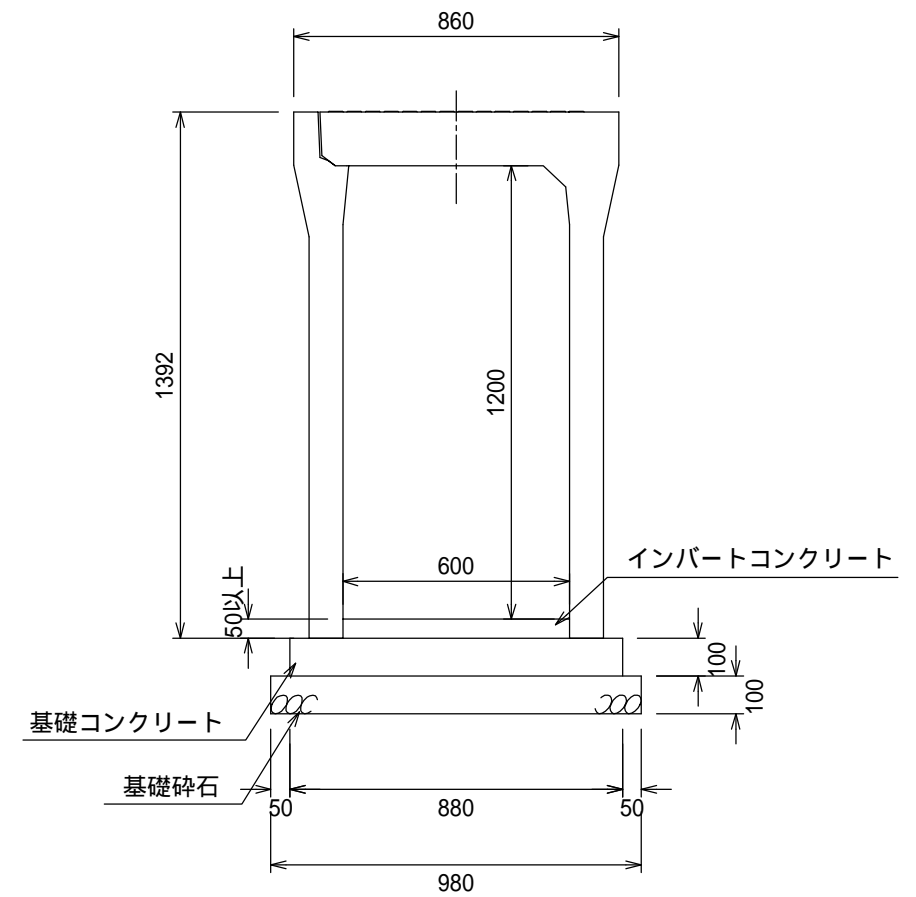
アートS・V600×1100

参考重量1355kg



アートS・V600×1200

参考重量1439kg



製品数量表 10m当り

製品	規格	数量	単位
アートS・V	600×1000	5	個
インバートコンクリート	18N/mm ²	0.60	m ³
基礎コンクリート	18N/mm ²	0.88	m ³
型枠		2.00	m ²
基礎砕石	RC40-0	0.98	m ³
側溝蓋	600 L=500	10	枚

インバートは50mm以上 (数量は100mmでの計算)

製品数量表 10m当り

製品	規格	数量	単位
アートS・V	600×1100	5	個
インバートコンクリート	18N/mm ²	0.60	m ³
基礎コンクリート	18N/mm ²	0.88	m ³
型枠		2.00	m ²
基礎砕石	RC40-0	0.98	m ³
側溝蓋	600 L=500	10	枚

インバートは50mm以上 (数量は100mmでの計算)

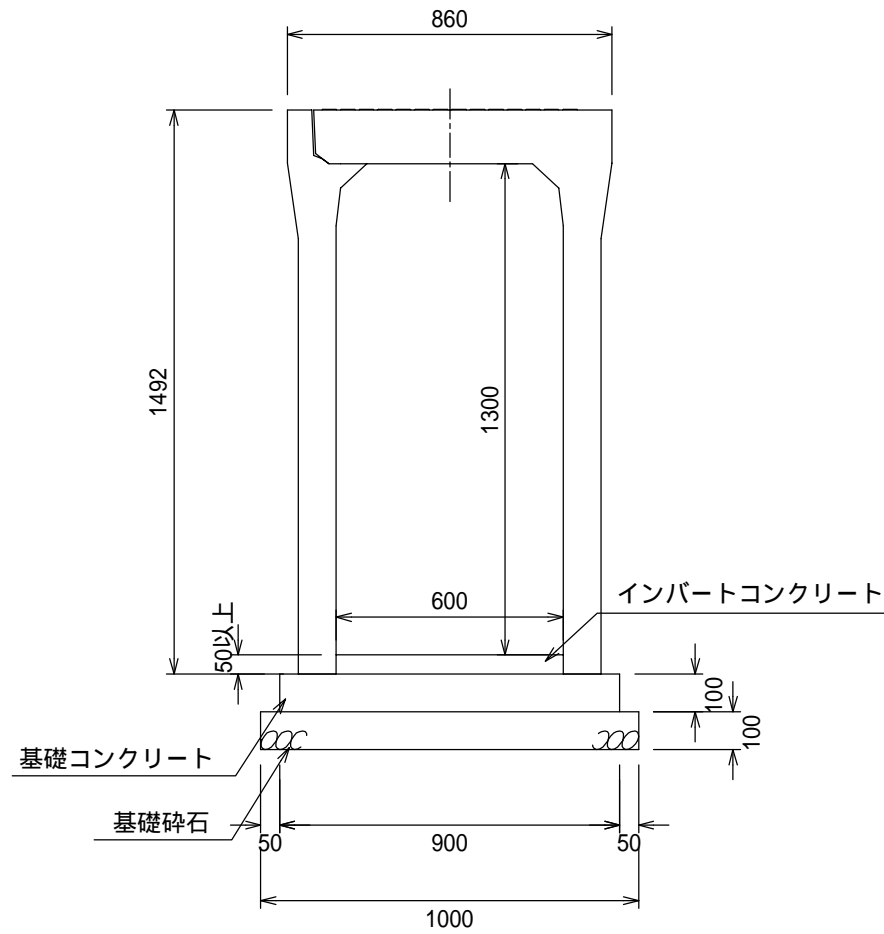
製品数量表 10m当り

製品	規格	数量	単位
アートS・V	600×1200	5	個
インバートコンクリート	18N/mm ²	0.60	m ³
基礎コンクリート	18N/mm ²	0.88	m ³
型枠		2.00	m ²
基礎砕石	RC40-0	0.98	m ³
側溝蓋	600 L=500	10	枚

インバートは50mm以上 (数量は100mmでの計算)

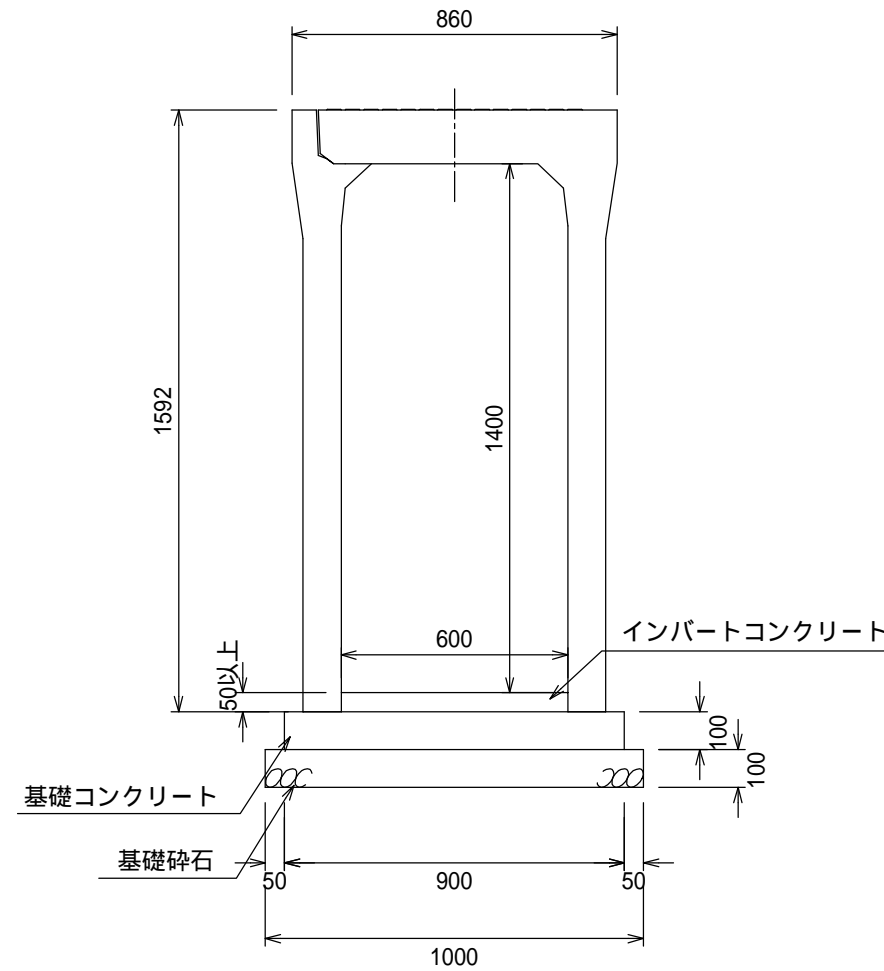
アートS・V600×1300

参考重量1646kg



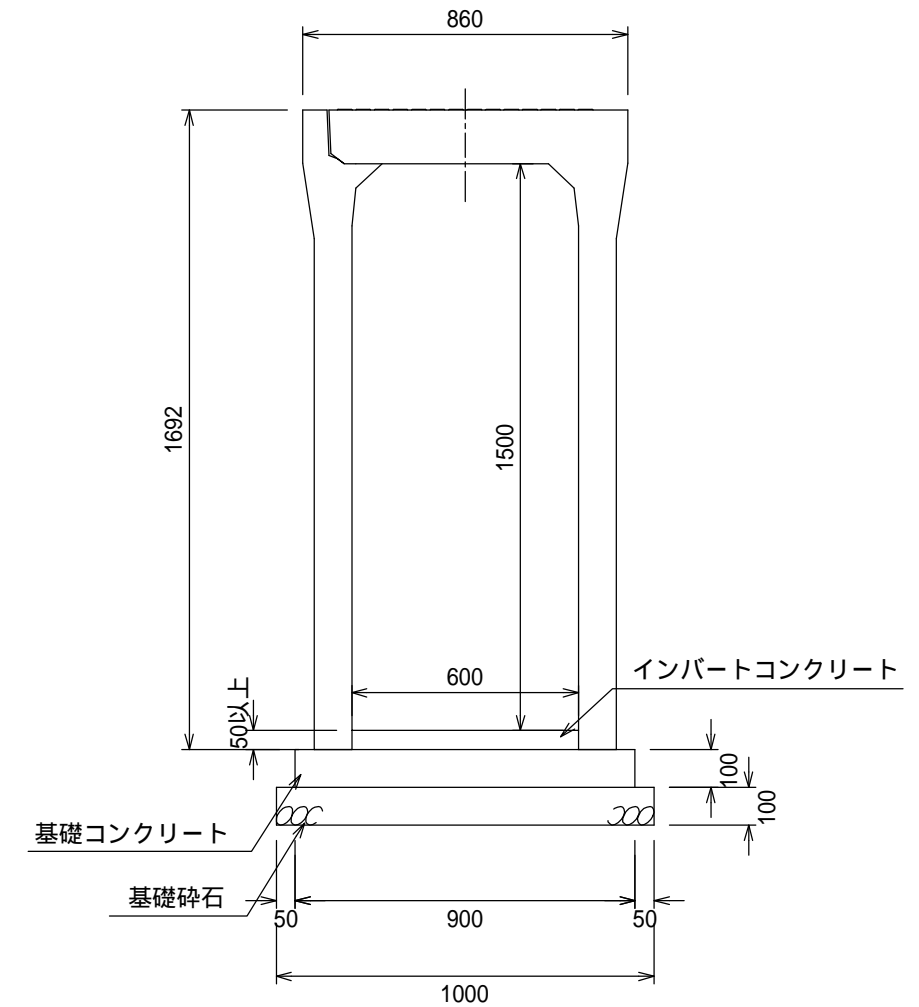
アートS・V600×1400

参考重量1739kg



アートS・V600×1500

参考重量1832kg



製品数量表

10m当り

製品	規格	数量	単位
アートS・V	600×1300	5	個
インバートコンクリート	18N/mm ²	0.60	m ³
基礎コンクリート	18N/mm ²	0.90	m ³
型枠		2.00	m ²
基礎砕石	RC40-0	1.00	m ³
側溝蓋	600 L=500	10	枚

インバートは50mm以上 (数量は100mmでの計算)

製品数量表

10m当り

製品	規格	数量	単位
アートS・V	600×1400	5	個
インバートコンクリート	18N/mm ²	0.60	m ³
基礎コンクリート	18N/mm ²	0.90	m ³
型枠		2.00	m ²
基礎砕石	RC40-0	1.00	m ³
側溝蓋	600 L=500	10	枚

インバートは50mm以上 (数量は100mmでの計算)

製品数量表

10m当り

製品	規格	数量	単位
アートS・V	600×1500	5	個
インバートコンクリート	18N/mm ²	0.60	m ³
基礎コンクリート	18N/mm ²	0.90	m ³
型枠		2.00	m ²
基礎砕石	RC40-0	1.00	m ³
側溝蓋	600 L=500	10	枚

インバートは50mm以上 (数量は100mmでの計算)