



# 土留VS側溝/アート土留VS側溝

製品CADデータ

近畿・東海版



製品名	サイズ	高さ
土留VS側溝	300	300～ 1100
アート土留VS側溝	300	300～ 1100

- ・L型擁壁と自由勾配側溝を一体化させた製品
- ・蓋は、標準のVS側溝と同じ蓋を使用
- ・オプションとして、「グレーチング蓋ボルト固定式」や「側面排水機能付」が製造可能



松阪興産株式会社

MATSUSAKA  
KOSAN

H29.1版



# 土留VS側溝

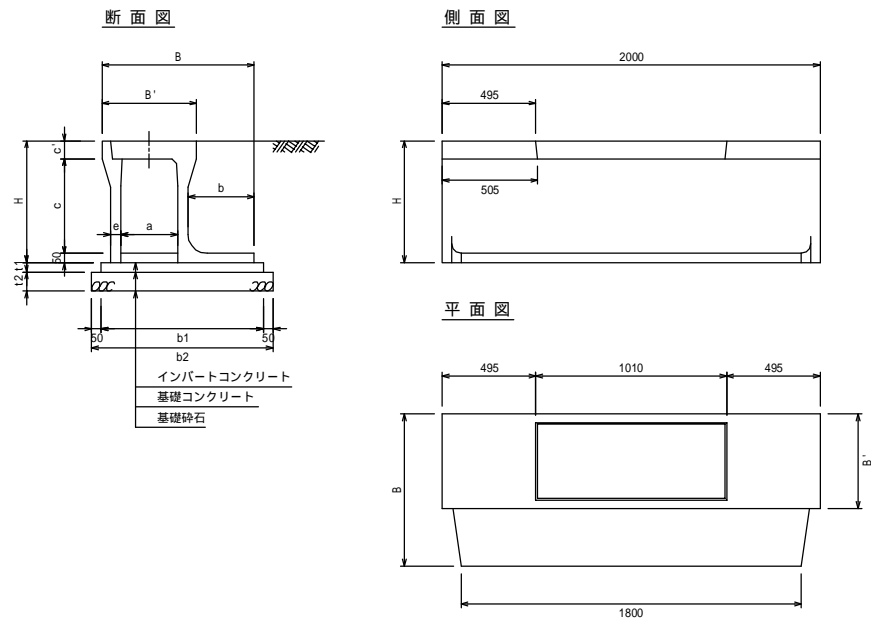
S=1/20

# アート土留VS側溝

S=1/20

# コンクリート蓋

S=1/20



寸法表

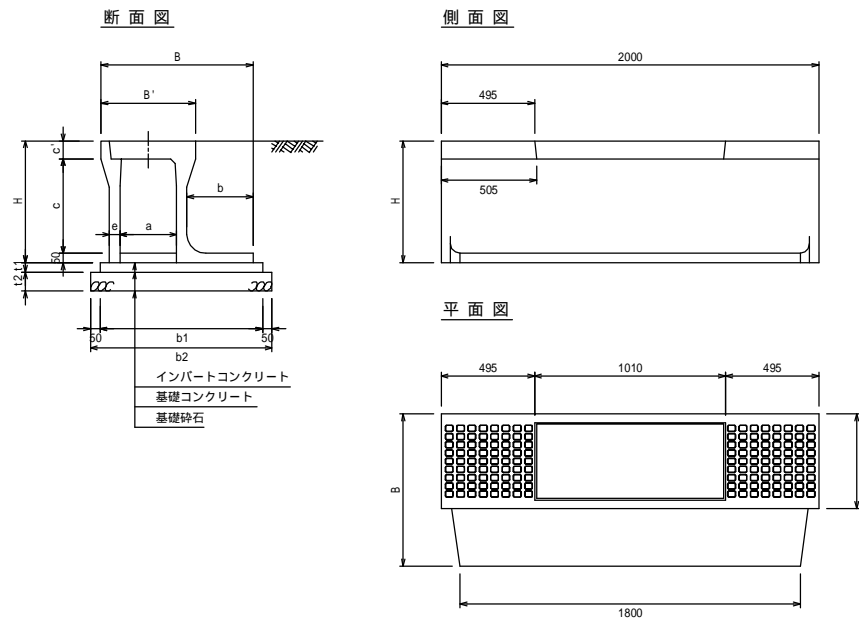
適用	呼び名 (巾×深)	寸法 (mm)							参考重量 (kg)
		B	B'	H	a	b	c	c'	
	300×300	700		445	250	300		50	376
	300×400	805		545	350	400		55	464
	300×500	805		645	350	500		55	525
	300×600	865		745	400	600		65	640
	300×700	865	500	845	400	700	95	65	715
	300×800	925		945	450	800		75	885
	300×900	925		1045	450	900		75	955
	300×1000	1035		1145	550	1000		85	1160
	300×1100	1035		1245	550	1100		85	1250

1. 活荷重は、一般車両のT-25とし道路と平行に載荷する
2. 適用欄に印を付けたものが、本工事使用タイプである

材料表 (10m当たり)

適用	呼び名 (巾×深)	寸法 (mm)		インバート (m <sup>3</sup> )	基礎コンクリート (m <sup>3</sup> )	型枠 (m <sup>2</sup> )	基礎砕石 (m <sup>3</sup> )
		t1	t2				
	300×300				0.375		0.850
	300×400				0.430		0.960
	300×500				0.430		0.960
	300×600				0.465		1.030
	300×700	50	100	0.30	0.465	1.00	1.030
	300×800				0.500		1.100
	300×900				0.500		1.100
	300×1000				0.560		1.220
	300×1100				0.560		1.220

1. 断面寸法はVS側溝での標準施工図による
2. コンクリート  
インバートコンクリート 18N/mm<sup>2</sup>  
基礎コンクリート 18N/mm<sup>2</sup>
3. 基礎砕石  
再生クラッシュラン (RC40 0)



寸法表

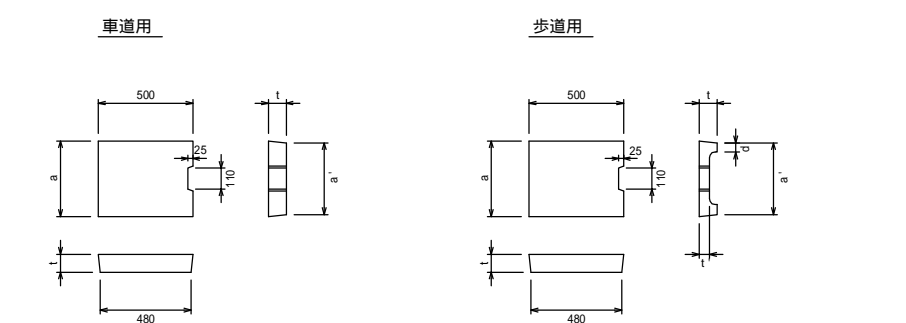
適用	呼び名 (巾×深)	寸法 (mm)							参考重量 (kg)
		B	B'	H	a	b	c	c'	
	300×300	700		445	250	300		50	376
	300×400	805		545	350	400		55	464
	300×500	805		645	350	500		55	525
	300×600	865		745	400	600		65	640
	300×700	865	500	845	400	700	95	65	715
	300×800	925		945	450	800		75	885
	300×900	925		1045	450	900		75	955
	300×1000	1035		1145	550	1000		85	1160
	300×1100	1035		1245	550	1100		85	1250

1. 活荷重は、一般車両のT-25とし道路と平行に載荷する
2. 適用欄に印を付けたものが、本工事使用タイプである

材料表 (10m当たり)

適用	呼び名 (巾×深)	寸法 (mm)		インバート (m <sup>3</sup> )	基礎コンクリート (m <sup>3</sup> )	型枠 (m <sup>2</sup> )	基礎砕石 (m <sup>3</sup> )
		t1	t2				
	300×300				0.375		0.850
	300×400				0.430		0.960
	300×500				0.430		0.960
	300×600				0.465		1.030
	300×700	50	100	0.30	0.465	1.00	1.030
	300×800				0.500		1.100
	300×900				0.500		1.100
	300×1000				0.560		1.220
	300×1100				0.560		1.220

1. 断面寸法はVS側溝での標準施工図による
2. コンクリート  
インバートコンクリート 18N/mm<sup>2</sup>  
基礎コンクリート 18N/mm<sup>2</sup>
3. 基礎砕石  
再生クラッシュラン (RC40 0)



寸法表

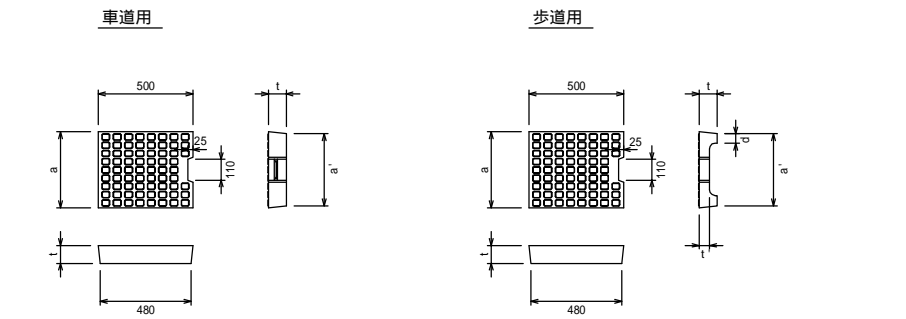
呼び名	寸法 (mm)					参考重量 (kg)
	a	a'	d	t	t'	
300用	400	380	-	95	-	41

1. 車道用はT-25
2. 騒音防止対策として蓋底にゴムパッキン付

寸法表

呼び名	寸法 (mm)					参考重量 (kg)
	a	a'	d	t	t'	
300用	400	380	50	95	55	30

1. 歩道用は輪荷重を受けない所に使用
2. 騒音防止対策として蓋底にゴムパッキン付



寸法表

呼び名	寸法 (mm)					参考重量 (kg)
	a	a'	d	t	t'	
300用	400	380	-	95	-	41

1. 車道用はT-25
2. 騒音防止対策として蓋底にゴムパッキン付

寸法表

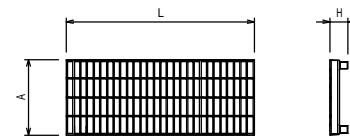
呼び名	寸法 (mm)					参考重量 (kg)
	a	a'	d	t	t'	
300用	400	380	50	95	55	30

1. 歩道用は輪荷重を受けない所に使用
2. 騒音防止対策として蓋底にゴムパッキン付

# グレーチング蓋

S=1/20

T-25



寸法表

呼び名	寸法 (mm)				参考重量 (kg)	
	A	H	L		1m用	0.5m用
			1m用	0.5m用		
300用	400	95	995	501	35.7	17.8

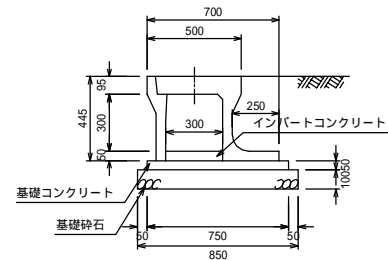
1. グレーチング蓋は、標準タイプ以外にも細目タイプ、すべり止めタイプがある
2. T-25以外にも、T-20、T-14、T-6等がある

図面名称	土留VS側溝/アート土留VS側溝一覧	
縮尺	A1 1/20	H29.1版

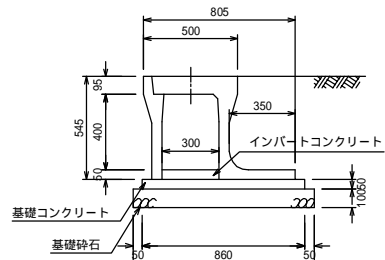
土留VS側溝標準構造図 (300サイズ)

S=1/20

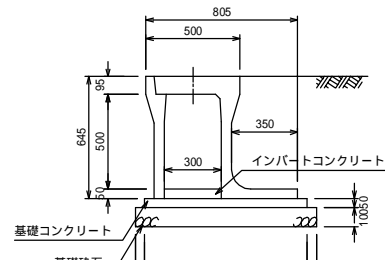
土留VS300×300 S=1/20  
参考重量376kg



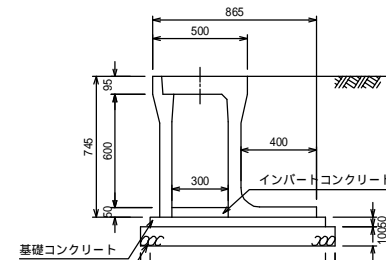
土留VS300×400 S=1/20  
参考重量464kg



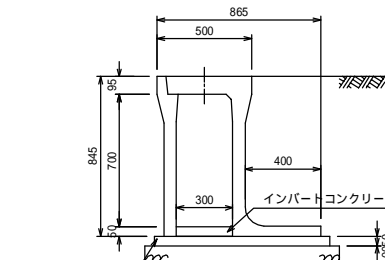
土留VS300×500 S=1/20  
参考重量525kg



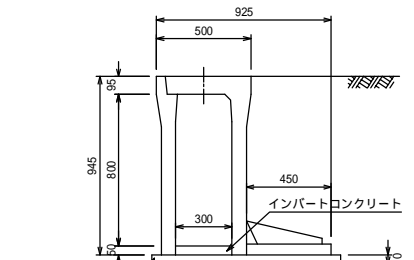
土留VS300×600 S=1/20  
参考重量640kg



土留VS300×700 S=1/20  
参考重量710kg



土留VS300×800 S=1/20  
参考重量885kg



製品数量表 10m当り

製品	規格	数量	単位
土留VS	300×300	5	個
インバートコンクリート	18N/mm <sup>2</sup>	0.300	m <sup>3</sup>
基礎コンクリート	18N/mm <sup>2</sup>	0.375	m <sup>3</sup>
基礎砕石	RC40-0	0.850	m <sup>3</sup>
側溝蓋	300 L=500	10	枚

インバートは50mm以上 (数量は100mmでの計算)

製品数量表 10m当り

製品	規格	数量	単位
土留VS	300×400	5	個
インバートコンクリート	18N/mm <sup>2</sup>	0.300	m <sup>3</sup>
基礎コンクリート	18N/mm <sup>2</sup>	0.430	m <sup>3</sup>
基礎砕石	RC40-0	0.960	m <sup>3</sup>
側溝蓋	300 L=500	10	枚

インバートは50mm以上 (数量は100mmでの計算)

製品数量表 10m当り

製品	規格	数量	単位
土留VS	300×500	5	個
インバートコンクリート	18N/mm <sup>2</sup>	0.300	m <sup>3</sup>
基礎コンクリート	18N/mm <sup>2</sup>	0.430	m <sup>3</sup>
基礎砕石	RC40-0	0.960	m <sup>3</sup>
側溝蓋	300 L=500	10	枚

インバートは50mm以上 (数量は100mmでの計算)

製品数量表 10m当り

製品	規格	数量	単位
土留VS	300×600	5	個
インバートコンクリート	18N/mm <sup>2</sup>	0.300	m <sup>3</sup>
基礎コンクリート	18N/mm <sup>2</sup>	0.465	m <sup>3</sup>
基礎砕石	RC40-0	1.030	m <sup>3</sup>
側溝蓋	300 L=500	10	枚

インバートは50mm以上 (数量は100mmでの計算)

製品数量表 10m当り

製品	規格	数量	単位
土留VS	300×700	5	個
インバートコンクリート	18N/mm <sup>2</sup>	0.300	m <sup>3</sup>
基礎コンクリート	18N/mm <sup>2</sup>	0.465	m <sup>3</sup>
基礎砕石	RC40-0	1.030	m <sup>3</sup>
側溝蓋	300 L=500	10	枚

インバートは50mm以上 (数量は100mmでの計算)

製品数量表 10m当り

製品	規格	数量	単位
土留VS	300×800	5	個
インバートコンクリート	18N/mm <sup>2</sup>	0.300	m <sup>3</sup>
基礎コンクリート	18N/mm <sup>2</sup>	0.500	m <sup>3</sup>
基礎砕石	RC40-0	1.100	m <sup>3</sup>
側溝蓋	300 L=500	10	枚

インバートは50mm以上 (数量は100mmでの計算)

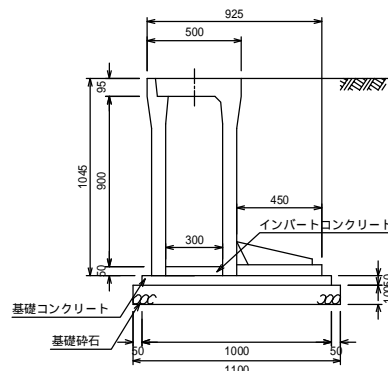
A3 1/20  
H20.4.1版

A3 1/20  
H20.4.1版

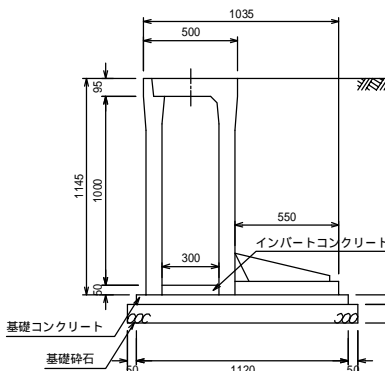
土留VS側溝標準構造図 (300サイズ)

S=1/20

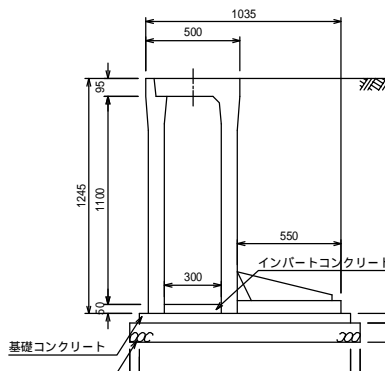
土留VS300×900 S=1/20  
参考重量955kg



土留VS300×1000 S=1/20  
参考重量1160kg



土留VS300×1100 S=1/20  
参考重量1250kg



製品数量表 10m当り

製品	規格	数量	単位
土留VS	300×900	5	個
インバートコンクリート	18N/mm <sup>2</sup>	0.300	m <sup>3</sup>
基礎コンクリート	18N/mm <sup>2</sup>	0.500	m <sup>3</sup>
基礎砕石	RC40-0	1.100	m <sup>3</sup>
側溝蓋	300 L=500	10	枚

インバートは50mm以上 (数量は100mmでの計算)

製品数量表 10m当り

製品	規格	数量	単位
土留VS	300×1000	5	個
インバートコンクリート	18N/mm <sup>2</sup>	0.300	m <sup>3</sup>
基礎コンクリート	18N/mm <sup>2</sup>	0.560	m <sup>3</sup>
基礎砕石	RC40-0	1.220	m <sup>3</sup>
側溝蓋	300 L=500	10	枚

インバートは50mm以上 (数量は100mmでの計算)

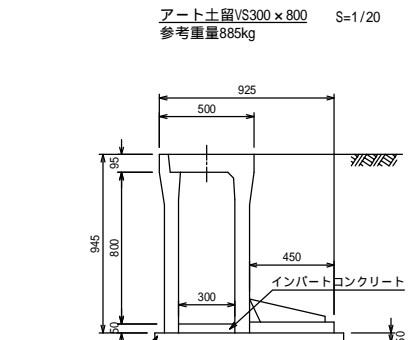
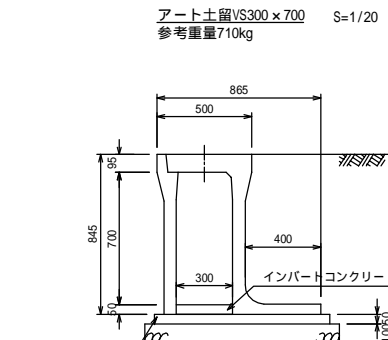
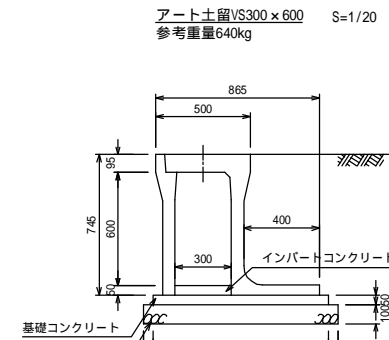
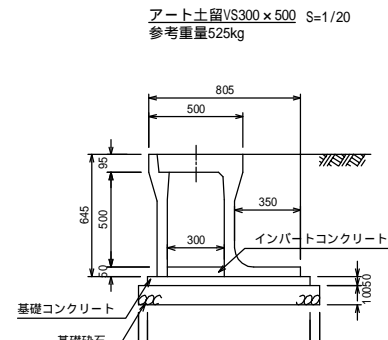
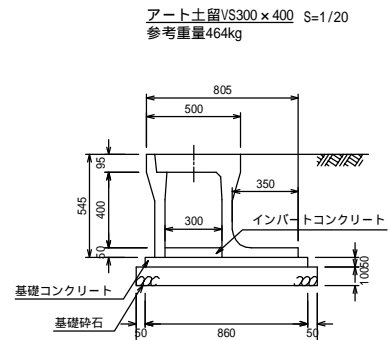
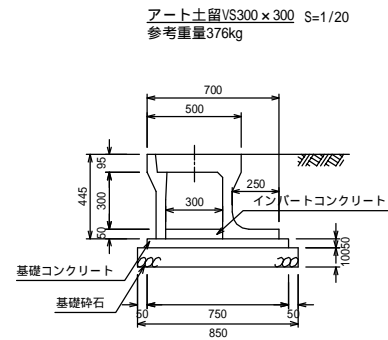
製品数量表 10m当り

製品	規格	数量	単位
土留VS	300×1100	5	個
インバートコンクリート	18N/mm <sup>2</sup>	0.300	m <sup>3</sup>
基礎コンクリート	18N/mm <sup>2</sup>	0.560	m <sup>3</sup>
基礎砕石	RC40-0	1.220	m <sup>3</sup>
側溝蓋	300 L=500	10	枚

インバートは50mm以上 (数量は100mmでの計算)

A3 1/20  
H20.4.1版

アート土留VS側溝標準構造図 (300サイズ) S=1/20



製品数量表 10m当り

製品	規格	数量	単位
アート土留VS	300×300	5	個
インバートコンクリート	18N/mm <sup>2</sup>	0.300	m <sup>3</sup>
基礎コンクリート	18N/mm <sup>2</sup>	0.375	m <sup>3</sup>
基礎砕石	RC40-0	0.850	m <sup>3</sup>
側溝蓋	300 L=500	10	枚

インバートは50mm以上 (数量は100mmでの計算)

製品数量表 10m当り

製品	規格	数量	単位
アート土留VS	300×400	5	個
インバートコンクリート	18N/mm <sup>2</sup>	0.300	m <sup>3</sup>
基礎コンクリート	18N/mm <sup>2</sup>	0.430	m <sup>3</sup>
基礎砕石	RC40-0	0.960	m <sup>3</sup>
側溝蓋	300 L=500	10	枚

インバートは50mm以上 (数量は100mmでの計算)

製品数量表 10m当り

製品	規格	数量	単位
アート土留VS	300×500	5	個
インバートコンクリート	18N/mm <sup>2</sup>	0.300	m <sup>3</sup>
基礎コンクリート	18N/mm <sup>2</sup>	0.430	m <sup>3</sup>
基礎砕石	RC40-0	0.960	m <sup>3</sup>
側溝蓋	300 L=500	10	枚

インバートは50mm以上 (数量は100mmでの計算)

製品数量表 10m当り

製品	規格	数量	単位
アート土留VS	300×600	5	個
インバートコンクリート	18N/mm <sup>2</sup>	0.300	m <sup>3</sup>
基礎コンクリート	18N/mm <sup>2</sup>	0.465	m <sup>3</sup>
基礎砕石	RC40-0	1.030	m <sup>3</sup>
側溝蓋	300 L=500	10	枚

インバートは50mm以上 (数量は100mmでの計算)

製品数量表 10m当り

製品	規格	数量	単位
アート土留VS	300×700	5	個
インバートコンクリート	18N/mm <sup>2</sup>	0.300	m <sup>3</sup>
基礎コンクリート	18N/mm <sup>2</sup>	0.465	m <sup>3</sup>
基礎砕石	RC40-0	1.030	m <sup>3</sup>
側溝蓋	300 L=500	10	枚

インバートは50mm以上 (数量は100mmでの計算)

製品数量表 10m当り

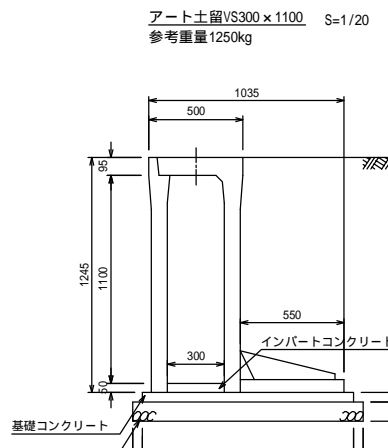
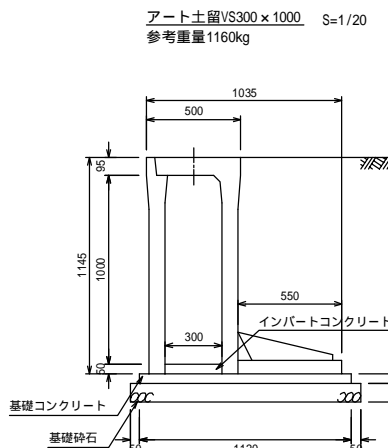
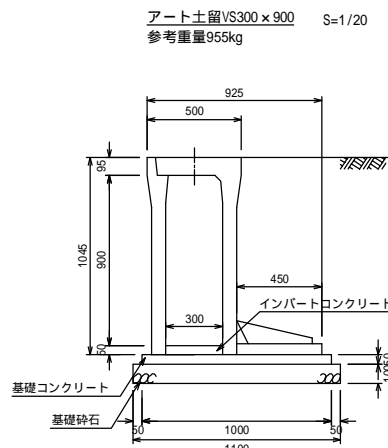
製品	規格	数量	単位
アート土留VS	300×800	5	個
インバートコンクリート	18N/mm <sup>2</sup>	0.300	m <sup>3</sup>
基礎コンクリート	18N/mm <sup>2</sup>	0.500	m <sup>3</sup>
基礎砕石	RC40-0	1.100	m <sup>3</sup>
側溝蓋	300 L=500	10	枚

インバートは50mm以上 (数量は100mmでの計算)

A3 1/20  
H29.1版

A3 1/20  
H29.1版

アート土留VS側溝標準構造図 (300サイズ) S=1/20



製品数量表 10m当り

製品	規格	数量	単位
アート土留VS	300×900	5	個
インバートコンクリート	18N/mm <sup>2</sup>	0.300	m <sup>3</sup>
基礎コンクリート	18N/mm <sup>2</sup>	0.500	m <sup>3</sup>
基礎砕石	RC40-0	1.100	m <sup>3</sup>
側溝蓋	300 L=500	10	枚

インバートは50mm以上 (数量は100mmでの計算)

製品数量表 10m当り

製品	規格	数量	単位
アート土留VS	300×1000	5	個
インバートコンクリート	18N/mm <sup>2</sup>	0.300	m <sup>3</sup>
基礎コンクリート	18N/mm <sup>2</sup>	0.560	m <sup>3</sup>
基礎砕石	RC40-0	1.220	m <sup>3</sup>
側溝蓋	300 L=500	10	枚

インバートは50mm以上 (数量は100mmでの計算)

製品数量表 10m当り

製品	規格	数量	単位
アート土留VS	300×1100	5	個
インバートコンクリート	18N/mm <sup>2</sup>	0.300	m <sup>3</sup>
基礎コンクリート	18N/mm <sup>2</sup>	0.560	m <sup>3</sup>
基礎砕石	RC40-0	1.220	m <sup>3</sup>
側溝蓋	300 L=500	10	枚

インバートは50mm以上 (数量は100mmでの計算)

A3 1/20  
H29.1版