



土留MK側溝

製品CADデータ

東北(福島、宮城)・関東版



製品名	サイズ	高さ
土留MK側溝	300	300～1500

- ・アート模様付きの自由勾配側溝
- ・L型擁壁と自由勾配側溝を一体化させた製品
- ・蓋は、標準のMK可変側溝と同じ蓋を使用



松阪興産株式会社

H28.5版

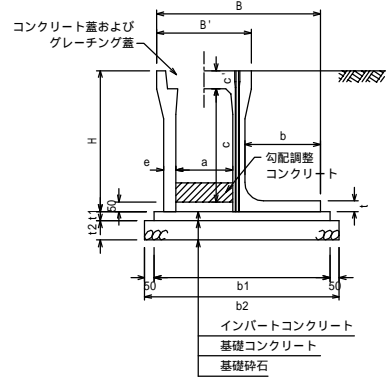


土留MK側溝

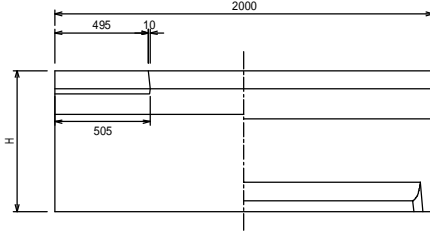
300サイズ

S=1/20

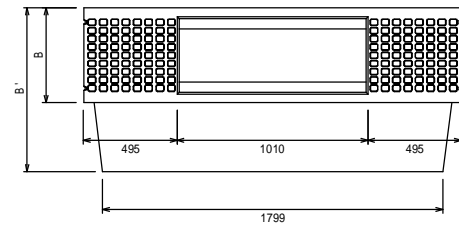
断面図



側面図



平面図



寸法表

適用	呼び名 (巾×深)	寸法 (mm)								参考重量 (kg)	
		B	B'	H	a	b	c	c'	e		t
	300×300	700		445	250	300		50	50	376	
	300×400	805		545	350	400		55	50	464	
	300×500	805		645	350	500		55	50	525	
	300×600	865		745	400	600		65	55	655	
	300×700	865		845	400	700	95	65	55	715	
	300×800	925		945	450	800		75	60	885	
	300×900	925	500	1045	450	900		75	60	955	
	300×1000	1035		1145	550	1000		85	80	1190	
	300×1100	1035		1245	550	1100		85	80	1270	
	300×1200	1095		1345	600	1185		95	85	1517	
	300×1300	1095		1445	600	1285	110	95	85	1605	
	300×1400	1145		1545	650	1385		95	100	1750	
	300×1500	1145		1645	650	1485		95	100	1838	

- 活荷重は、一般車道のT-25とし道路と平行に載荷する
- 適用欄に印を付けたものが、本工事使用タイプである

断面寸法

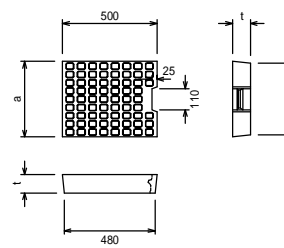
寸法 (mm)			
t1	t2	b1	b2
50	100	750	850
		860	960
		860	960
		930	1030
		930	1030
		1000	1100
		1000	1100
		1120	1220
		1120	1220
		1190	1290
		1190	1290
		1240	1340
		1240	1340

- 断面寸法は標準施工による
- コンクリート強度
インバートコンクリート 18N/mm²
基礎コンクリート 18N/mm²
- 基礎砕石：再生クラッシュラン (RC40-0)

コンクリート蓋

S=1/20

車道用

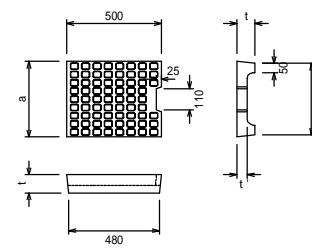


寸法表

呼び名	寸法 (mm)			参考重量 (kg)
	a	a'	t	
300用	400	380	95	41

- 車道用はT-25
- 騒音防止対策として蓋底にゴムパッキン付

歩道用



寸法表

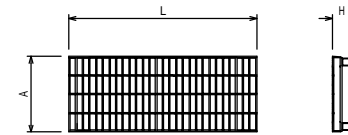
呼び名	寸法 (mm)				参考重量 (kg)
	a	a'	t	t'	
300用	400	380	95	55	30

- 歩道用は輪荷重を受けない所に使用

グレーチング蓋

S=1/20

T-25

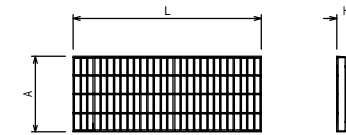


寸法表

呼び名	寸法 (mm)					参考重量 (kg)
	A	H	L			
300用	400	95	1m用	0.5m用	1m用	0.5m用
			995	501	35	18

- 標準タイプ以外にも細目タイプ、すべり止めタイプあり

T-2

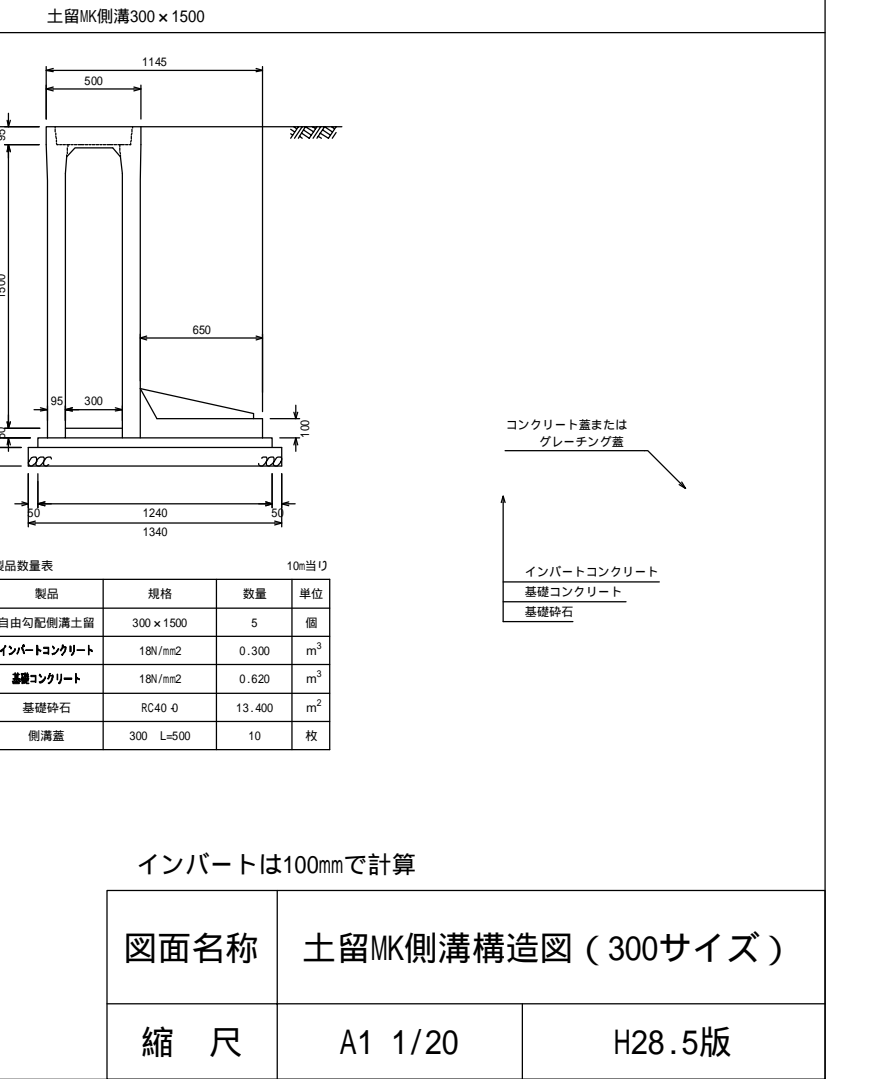
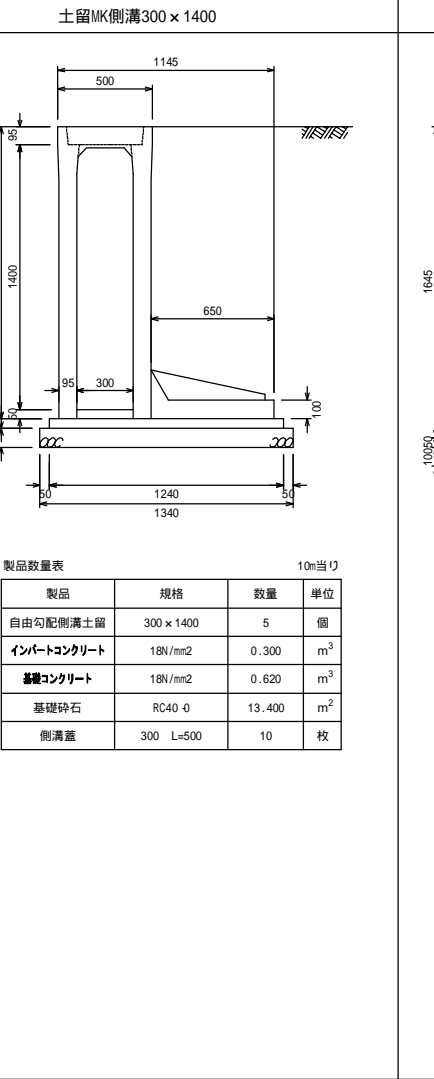
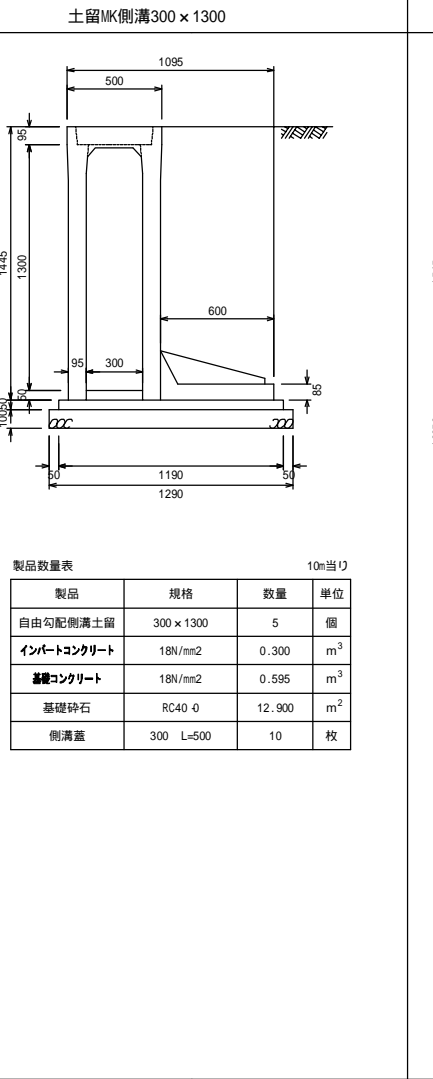
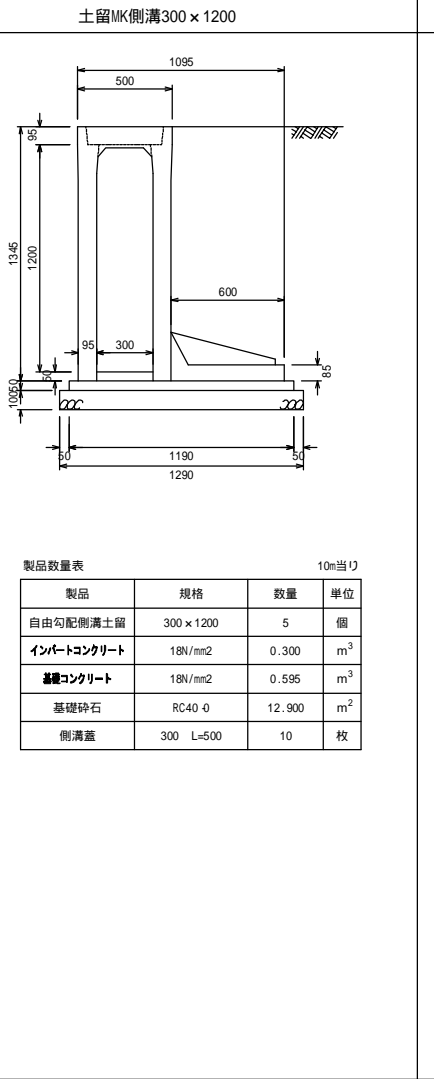
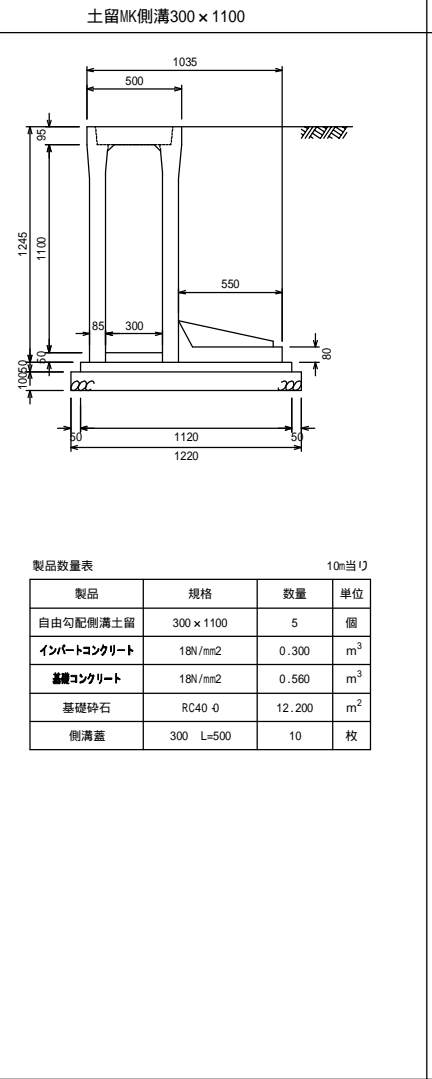
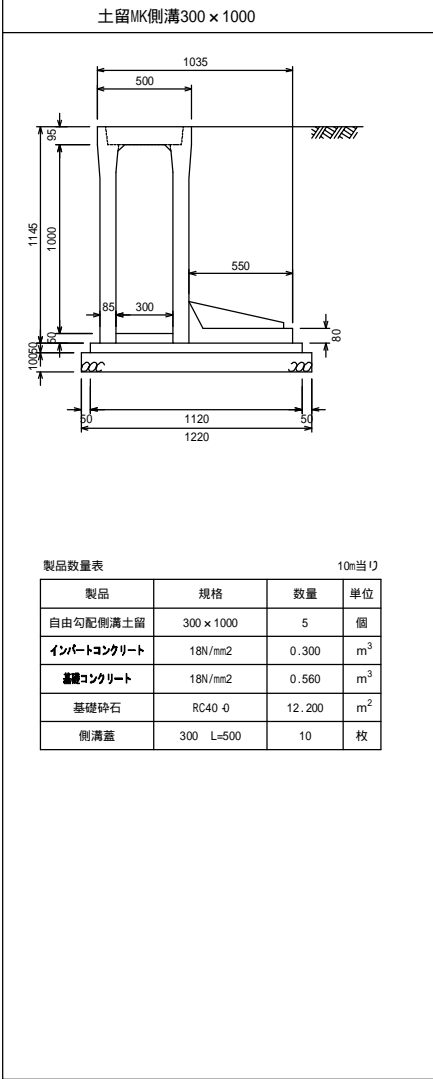
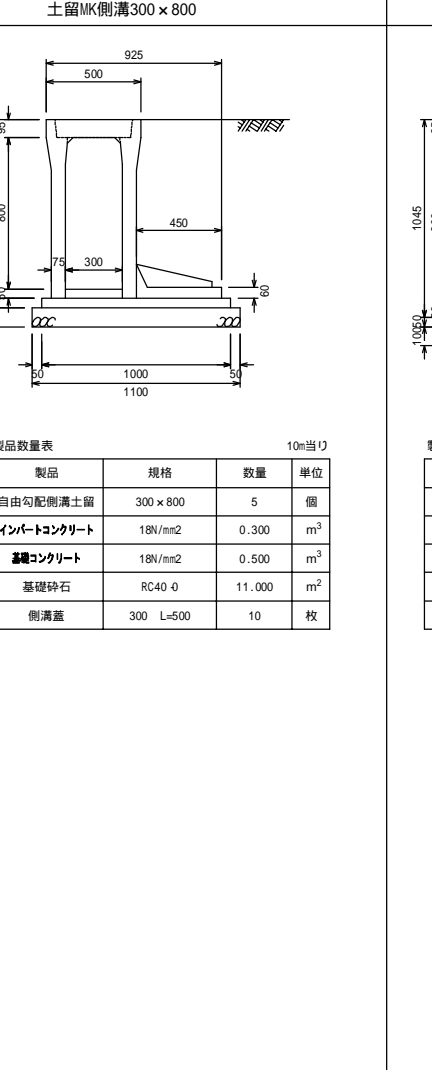
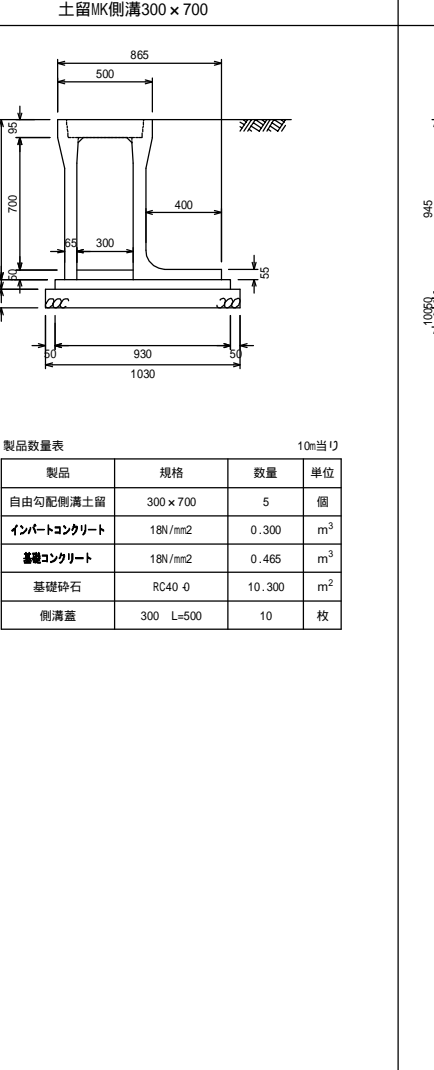
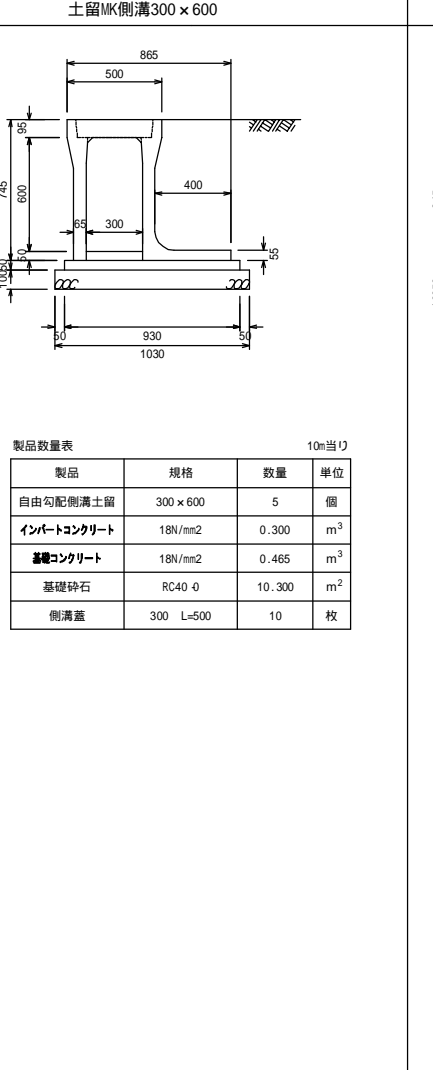
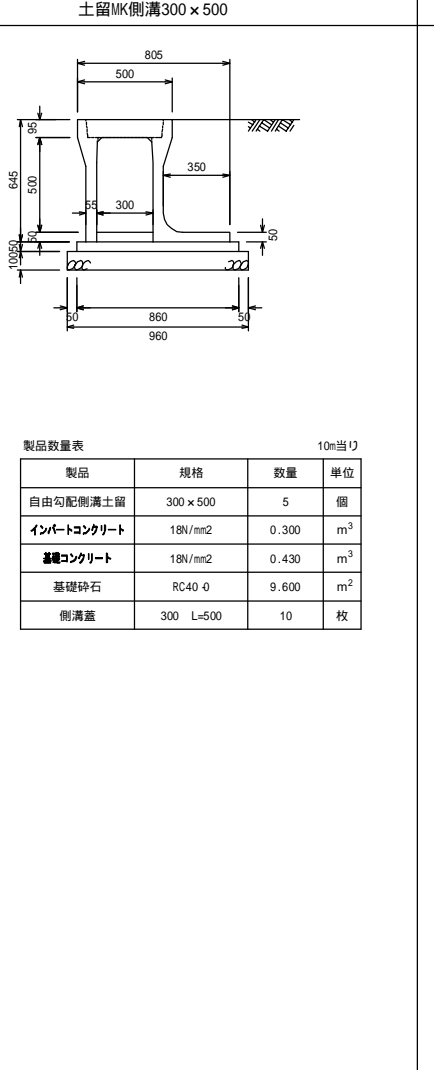
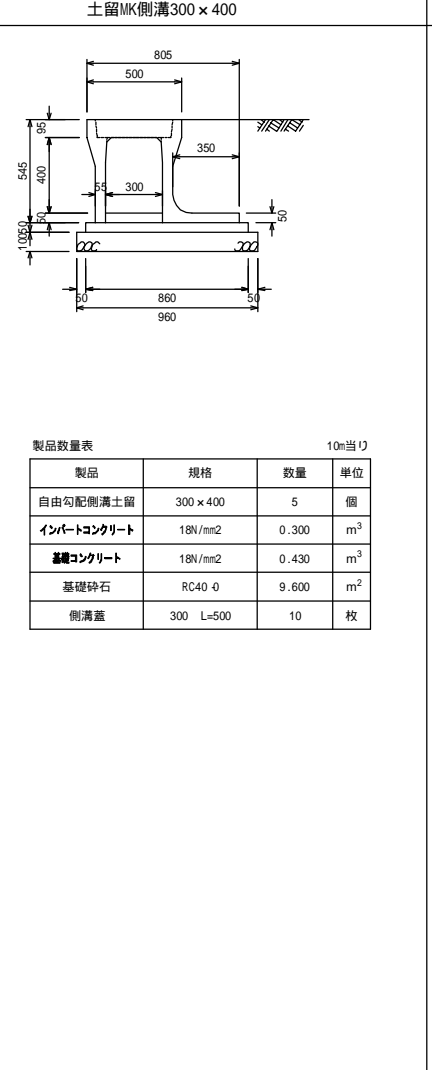


寸法表

呼び名	寸法 (mm)						参考重量 (kg)
	A	H	L				
300用	400	95	1m用	0.5m用	1m用	0.5m用	
			995	501	22	11	

- 標準タイプ以外にも細目タイプ、すべり止めタイプあり

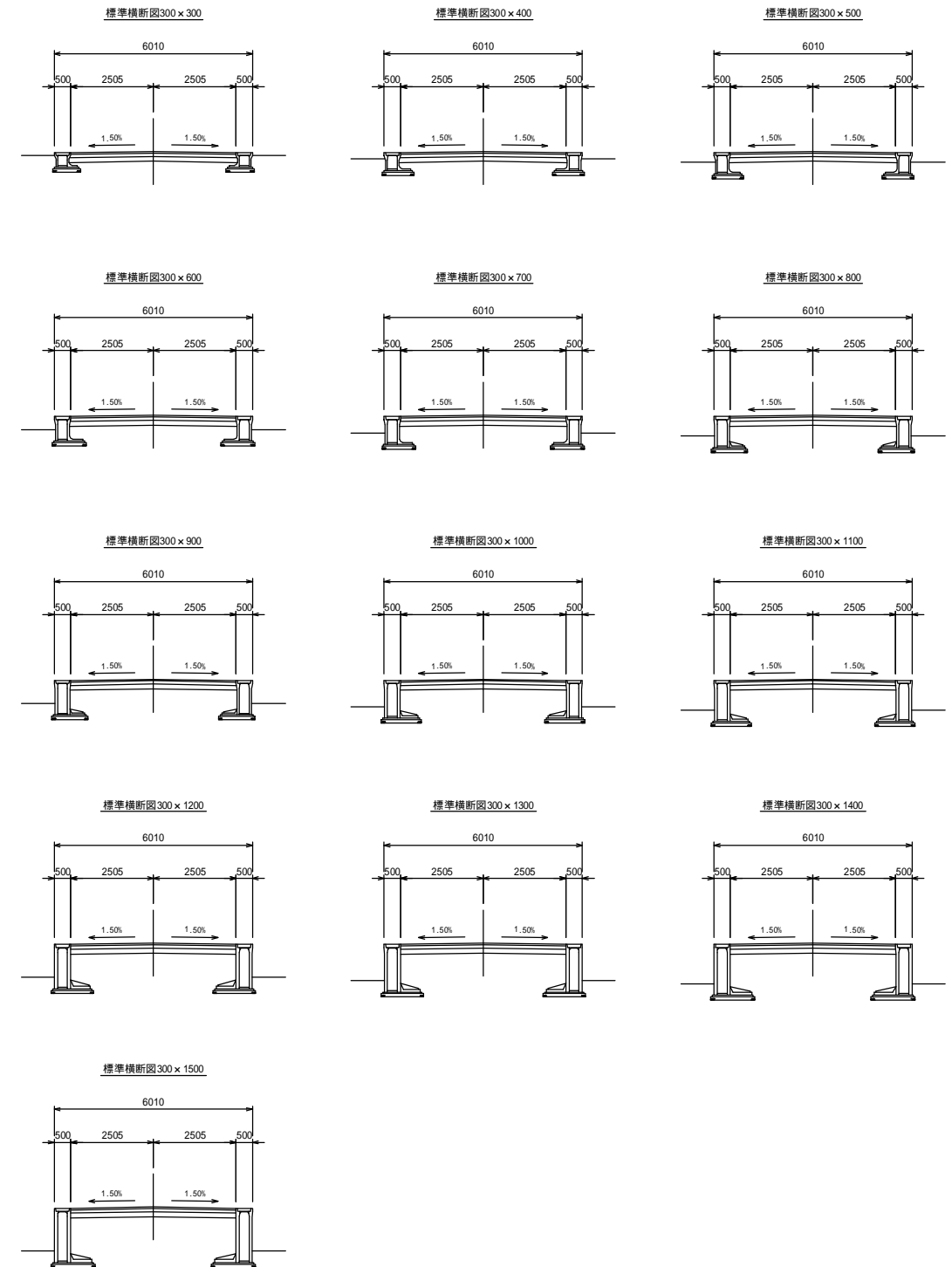
図面名称	土留MK側溝構造図 (300サイズ)	
縮尺	A1 1/20	H28.5版



横断面用断面

主部中継溝300×300	主部中継溝300×400	主部中継溝300×500	主部中継溝300×600	主部中継溝300×700	主部中継溝300×800	主部中継溝300×900	主部中継溝300×1000	主部中継溝300×1100	主部中継溝300×1200	主部中継溝300×1300	主部中継溝300×1400	主部中継溝300×1500
--------------	--------------	--------------	--------------	--------------	--------------	--------------	---------------	---------------	---------------	---------------	---------------	---------------

標準横断面例



図面名称	土留MK側溝横断面図（300サイズ）	
縮尺	A1 1/100	H28.5版