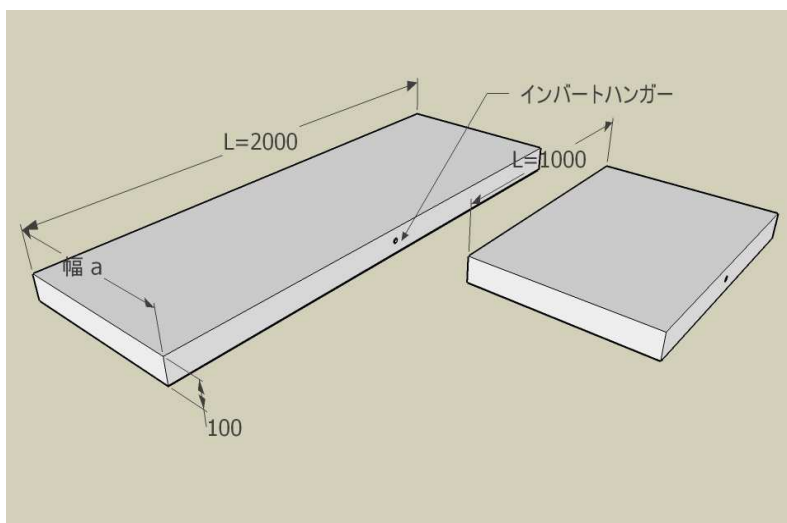




VS基礎板

製品データ

近畿・東海版



単位:mm

製品名	幅a	延長L	
VS基礎板	400	2000	1000
//	500	//	//
//	600	//	//
//	700	//	//
//	800	//	//
//	900	//	//
//	1000	//	//

- ・自由勾配側溝や道路側溝などの基礎コンクリート部分のプレキャスト化製品

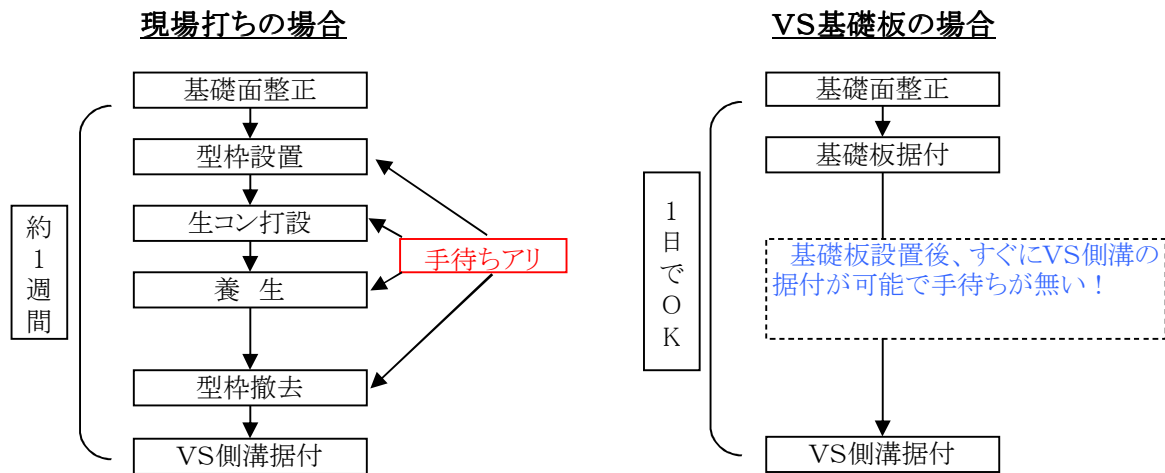


松阪興産株式会社

H24.5版



■自由勾配側溝(VS側溝)の基礎コンクリート部分での比較



現場打ちの基礎コンクリートと、VS基礎板を比較すると

長所 基礎部分をプレキャスト化することにより、大幅な工期短縮(約1週間→1日)と、作業効率の向上(手待ちあり→手待ちなし)、品質の向上が見込める。

短所 自由勾配側溝の歩掛は市場単価のため、基礎板据付の正式な歩掛はないが(U型側溝据付手間で代用)、現場打ちとの単価比較をすると割高になる。

VS基礎板の方が歩掛での単価は高くなるが、施工時の無駄がなくなるため工期短縮となり、総合的に見るとコストダウンにつながる。

■VS基礎板の施工写真



・VS基礎板が有効な現場は

- ①生コン車が入りにくい、幅員の狭い道路がある現場 (写真参考)
- ②道路を横断する程度の延長の短い現場 (基礎コンクリート養生等の手待ちが無くなる)
- ③街中での工事で、早期開放を迫られる現場 (プレキャスト製品なので、現場打ちに比べて早期施工が実現!)



・VS基礎板の据付け時には

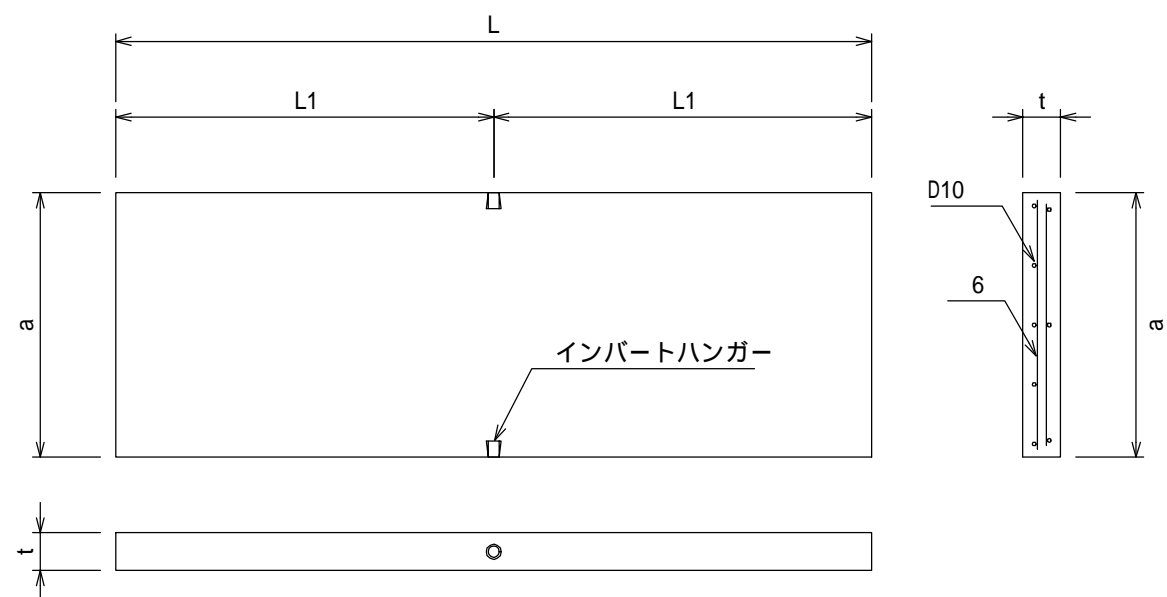
- ①敷均し面をきちんと均しておく。
- ②作業員二人で調整するとズレが少なくなる。
- ③指づめには十分注意する。

・据付け後には

- ①高さ、水平等を必ず確認する。
- ②基礎板の接続部分と、側溝本体の接続部分が重ならないように施工する。

VS基礎板 製品図 S=1/20

L=2m

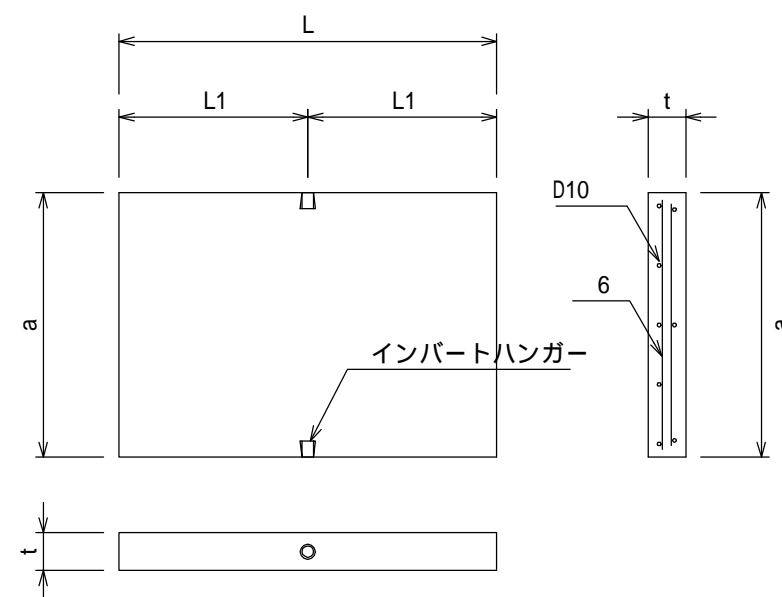


製品寸法表

適用	製品名	a	L1	L	t	参考重量 (kg)
	V S 基礎板400 2m	400	1000	2000	100	206
	V S 基礎板500 2m	500	1000	2000	100	235
	V S 基礎板600 2m	600	1000	2000	100	282
	V S 基礎板700 2m	700	1000	2000	100	329
	V S 基礎板800 2m	800	1000	2000	100	376
	V S 基礎板900 2m	900	1000	2000	100	423
	V S 基礎板1000 2m	1000	1000	2000	100	470

VS基礎板 製品図 S=1/20

L=1m

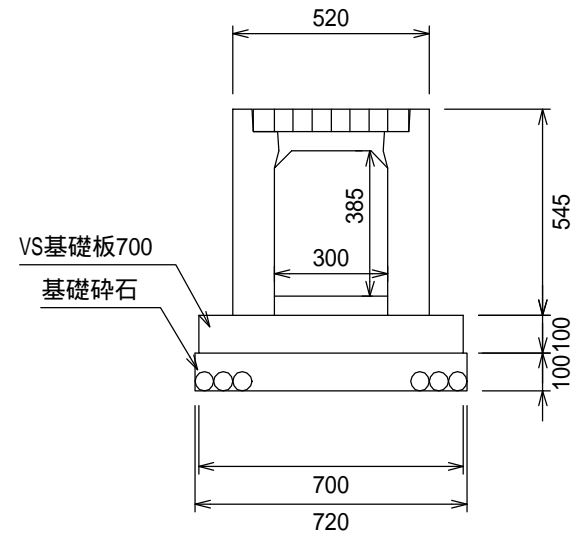


製品寸法表

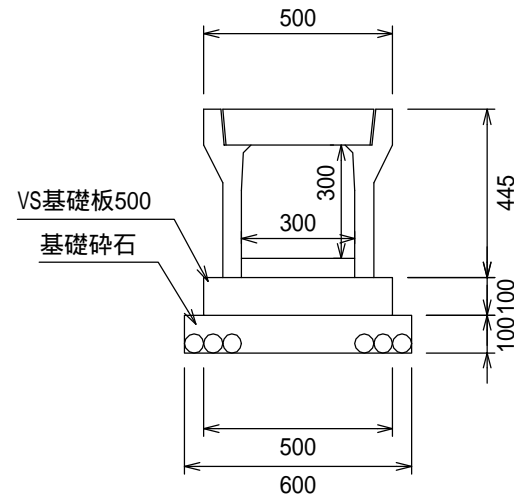
適用	製品名	a	L1	L	t	参考重量 (kg)
	V S 基礎板400 1m	400	500	1000	100	103
	V S 基礎板500 1m	500	500	1000	100	117
	V S 基礎板600 1m	600	500	1000	100	141
	V S 基礎板700 1m	700	500	1000	100	164
	V S 基礎板800 1m	800	500	1000	100	188
	V S 基礎板900 1m	900	500	1000	100	211
	V S 基礎板1000 1m	1000	500	1000	100	235

VS基礎板の使用例

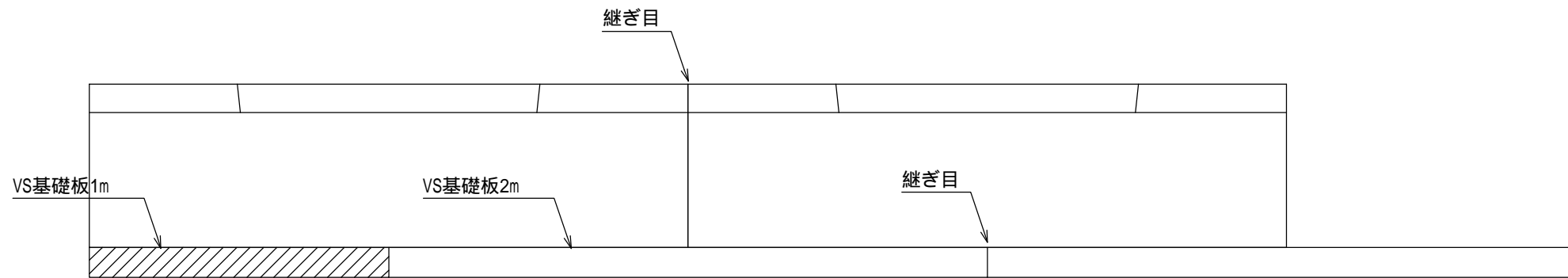
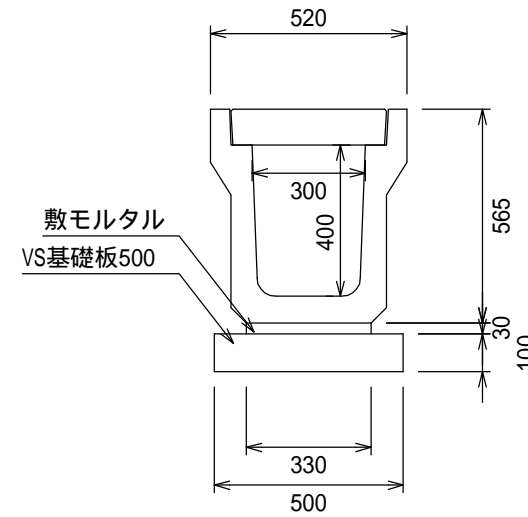
VS側溝横断300×400



VS側溝300×300



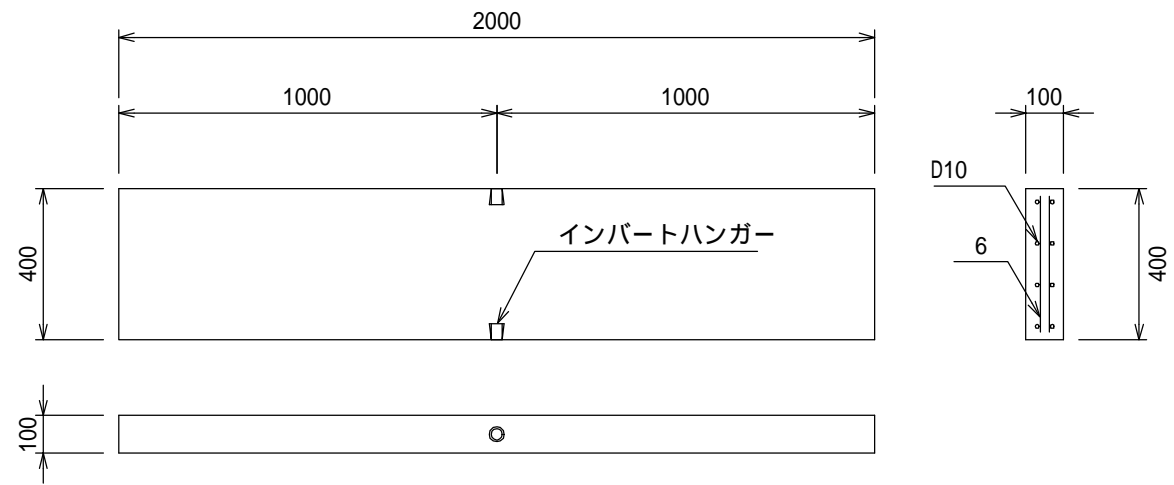
落ちふた式U形側溝3種300B
国交省等での使用断面



側溝の継ぎ目に、VS基礎板の継ぎ目が当たらないように施工してください。

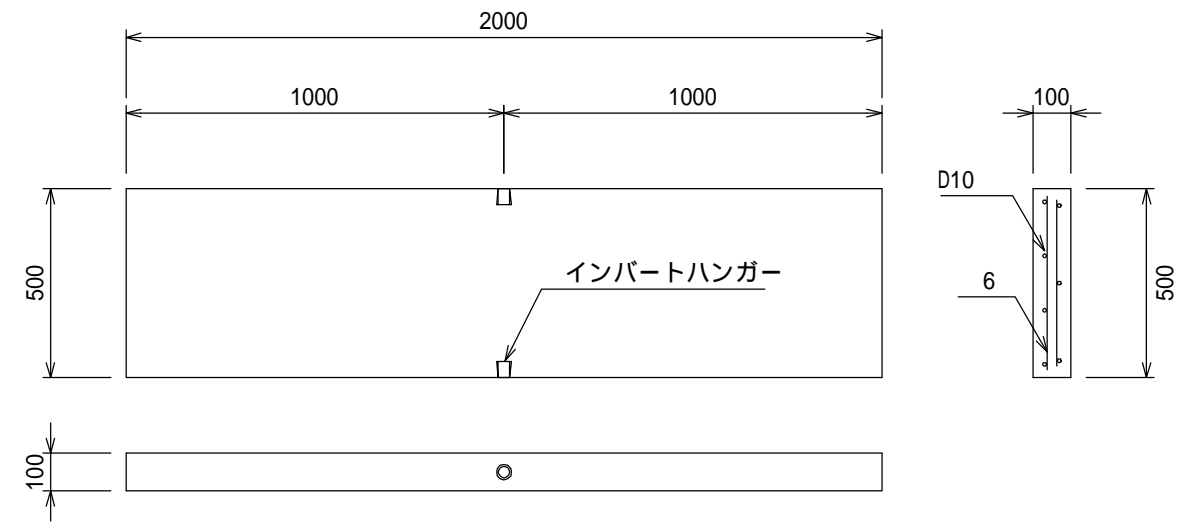
VS基礎板400

参考重量206kg



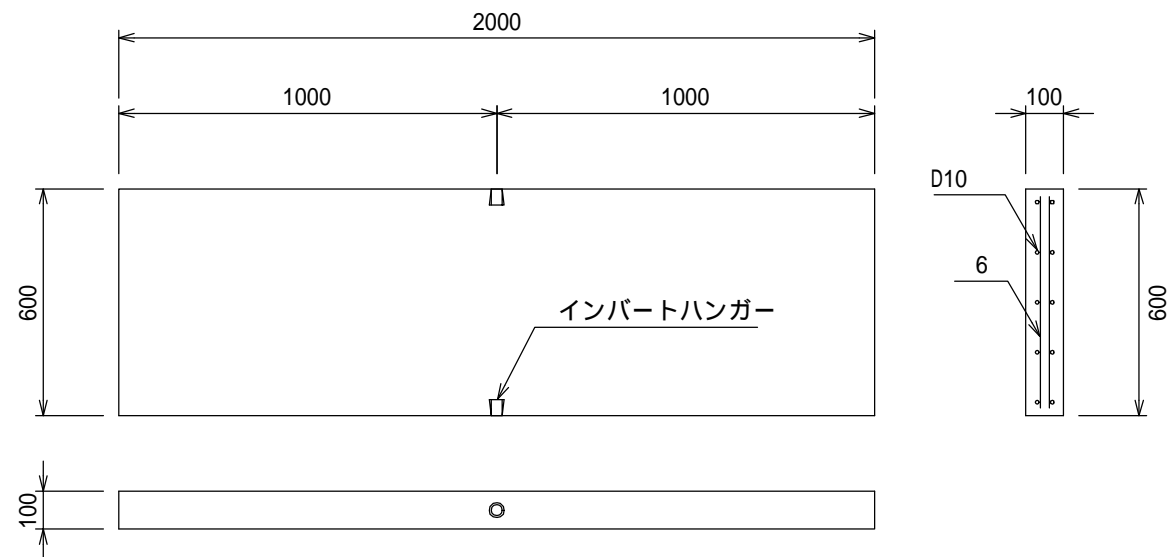
VS基礎板500

参考重量235kg



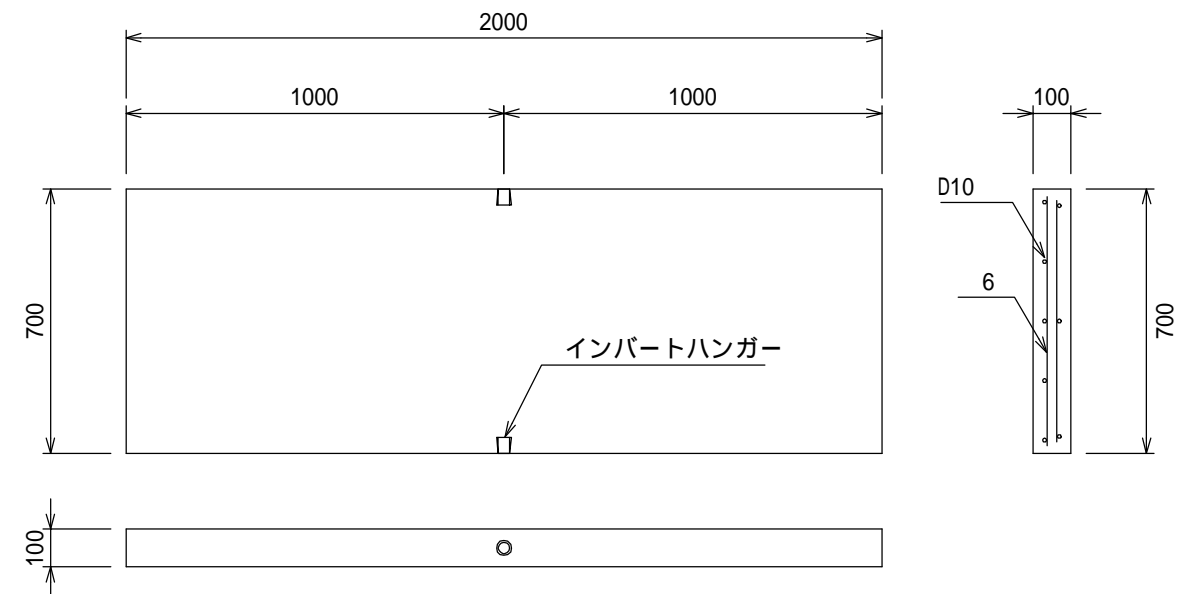
VS基礎板600

参考重量282kg



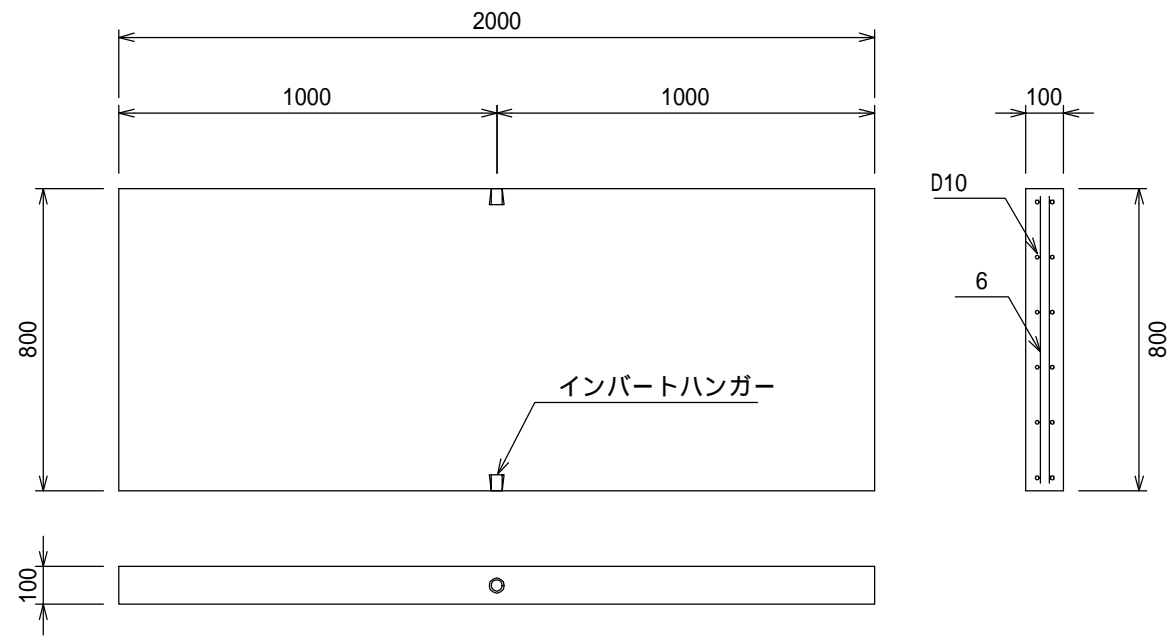
VS基礎板700

参考重量329kg



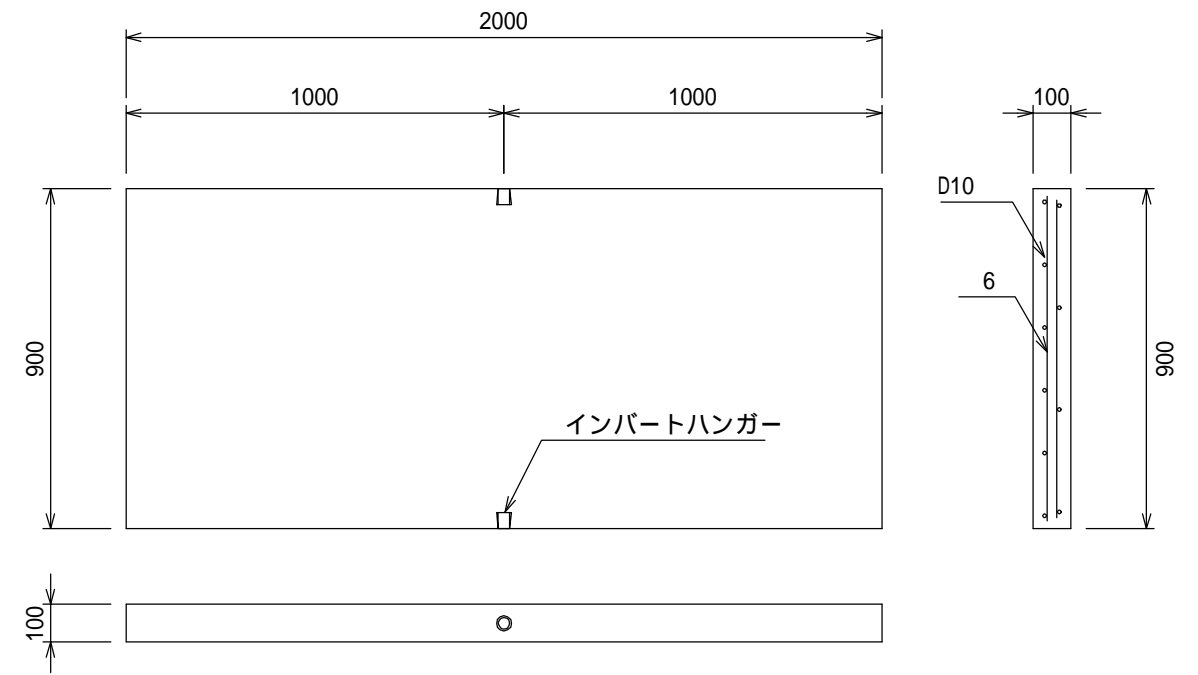
VS基礎板800

参考重量376kg



VS基礎板900

参考重量423kg



VS基礎板1000

参考重量470kg

