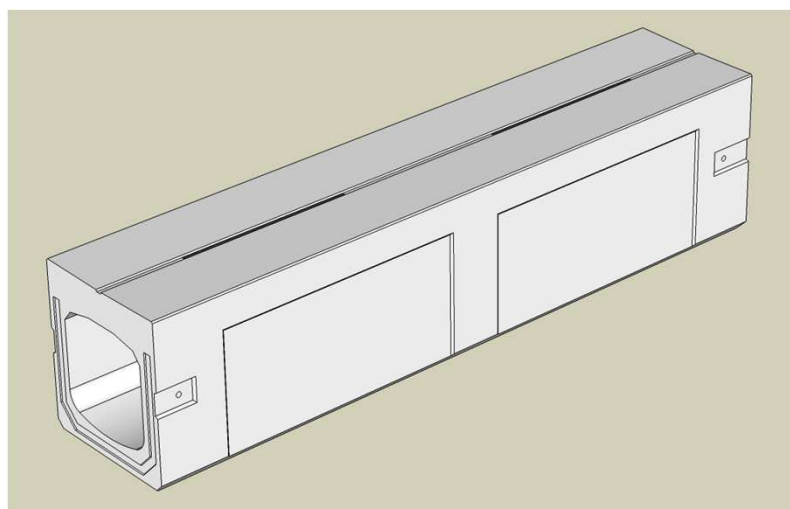




MKスリット側溝

製品CADデータ

近畿・東海版



製品名	種類
MKスリット側溝縦断用	250、300×300、400 400×400、500
MKスリット側溝横断用	250、300×300、400 400×400、500
MKスリット側溝切欠け用 new	300×300、400
MKスリット側溝泥溜柵	250、300×300、400

- ・路側帯や店舗の駐車場で使用するスリット側溝
- ・道路側溝と製品高さが同じなので、設計変更が可能

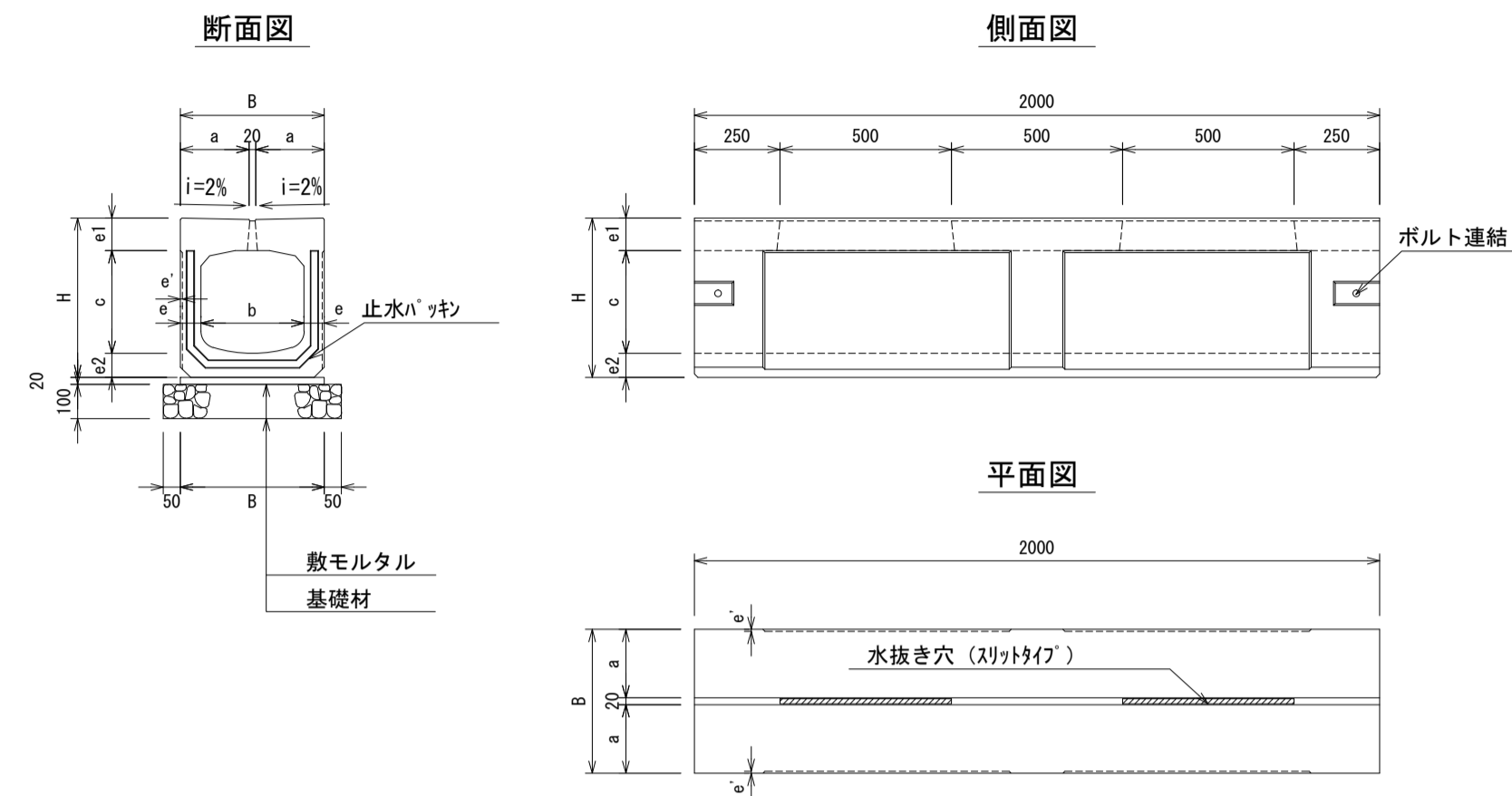


松阪興産株式会社

2019.5版



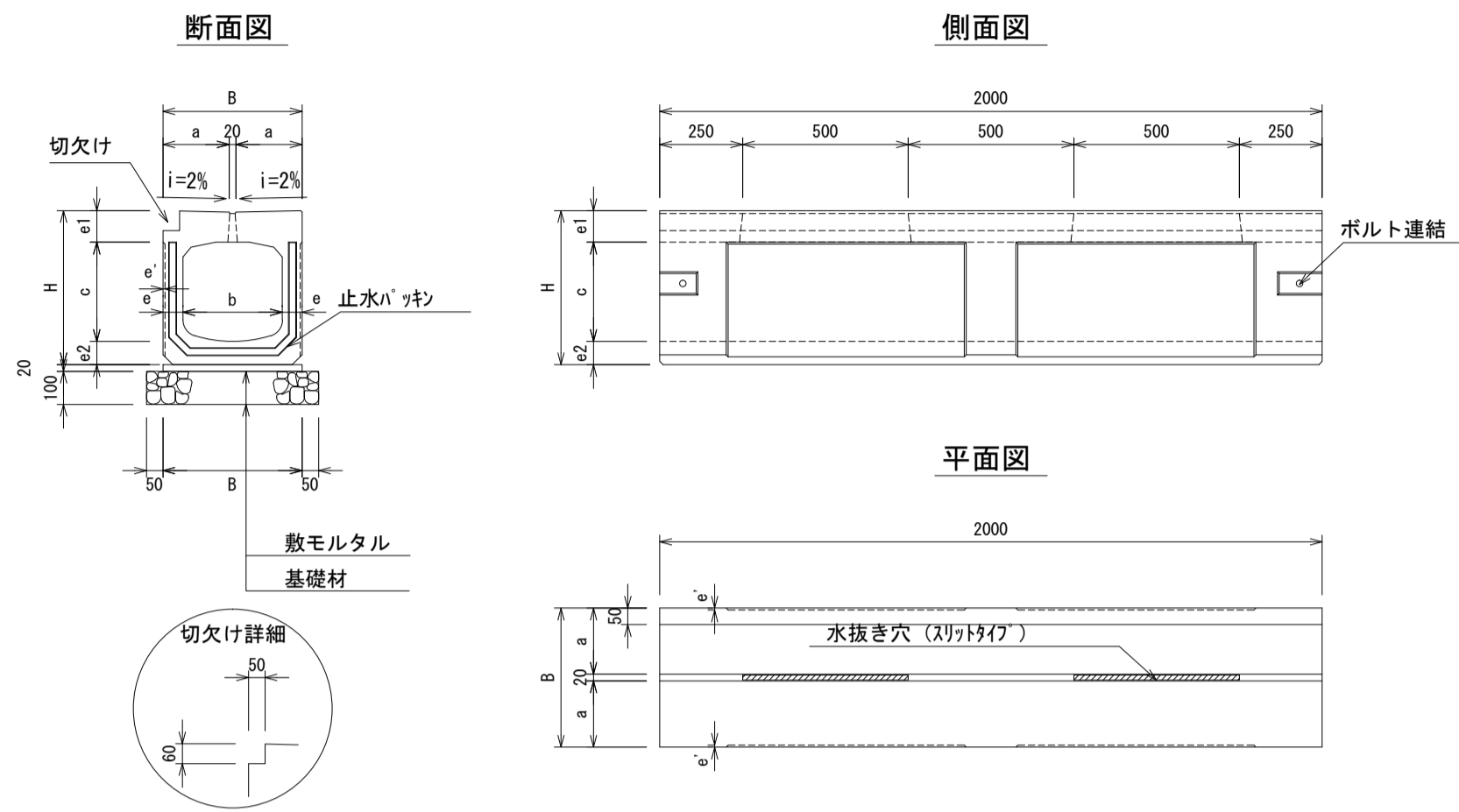
MKスリット側溝 S=1/20
縦断面用



寸法表

適用	呼び名 (巾×深さ)	寸法 (mm)										参考重量 (kg)
		B	H	b	c	a	e	e'	e1	e2		
	250×250	360	405	250	250	170	55	-	90	65	401	
	300×300	420	465	300	300	200	60	6	95	70	493	
	300×400	420	565	300	400	200	60	-	95	70	566	
	400×400	530	595	400	400	255	65	-	110	85	760	
	400×500	530	695	400	500	255	65	-	110	85	821	

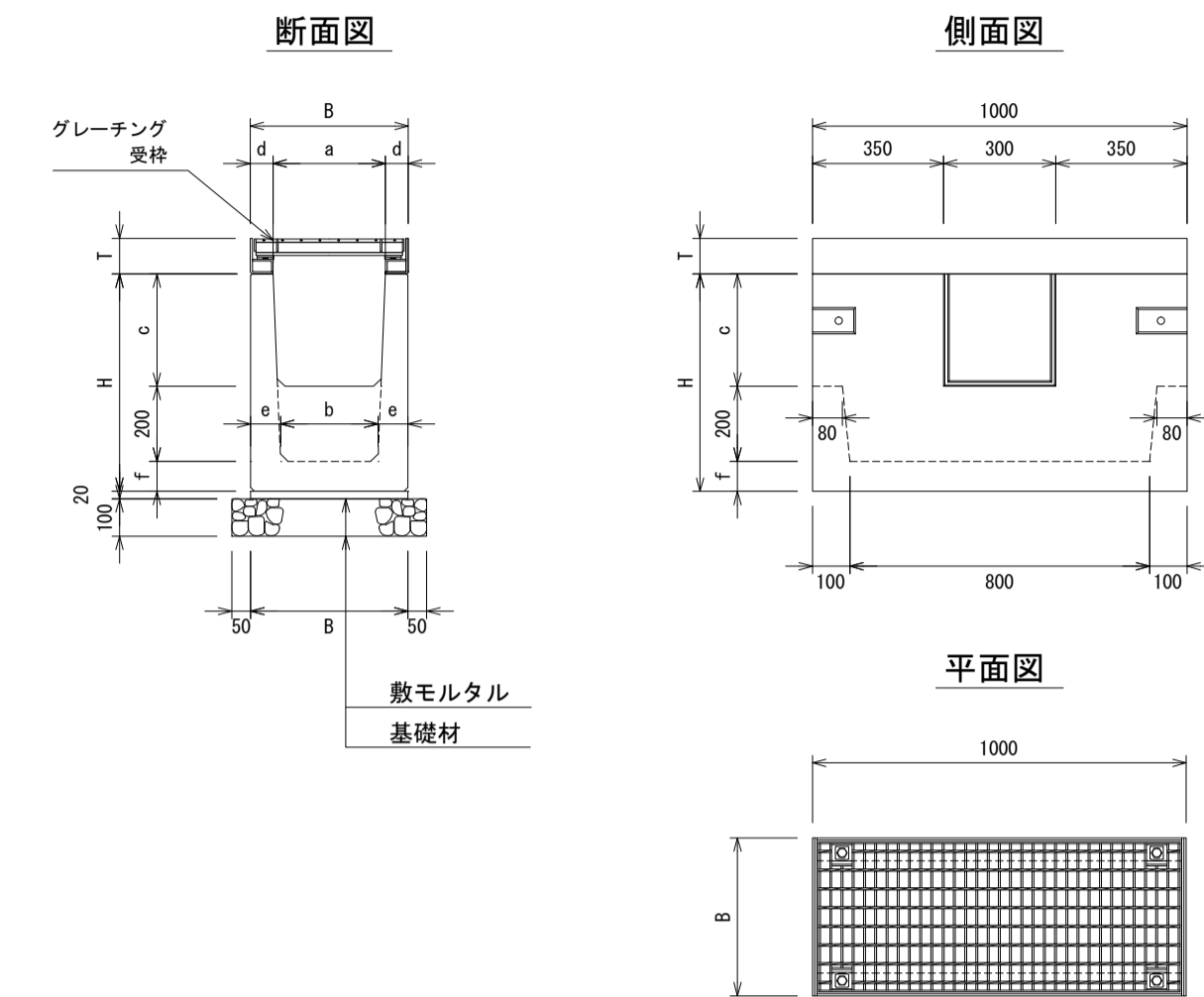
MKスリット側溝 S=1/20
切欠け用



寸法表

適用	呼び名 (巾×深さ)	寸法 (mm)										参考重量 (kg)
		B	H	b	c	a	e	e'	e1	e2		
	300×300	420	465	300	300	200	60	6	95	70	479	
	300×400	420	565	300	400	200	60	-	95	70	552	

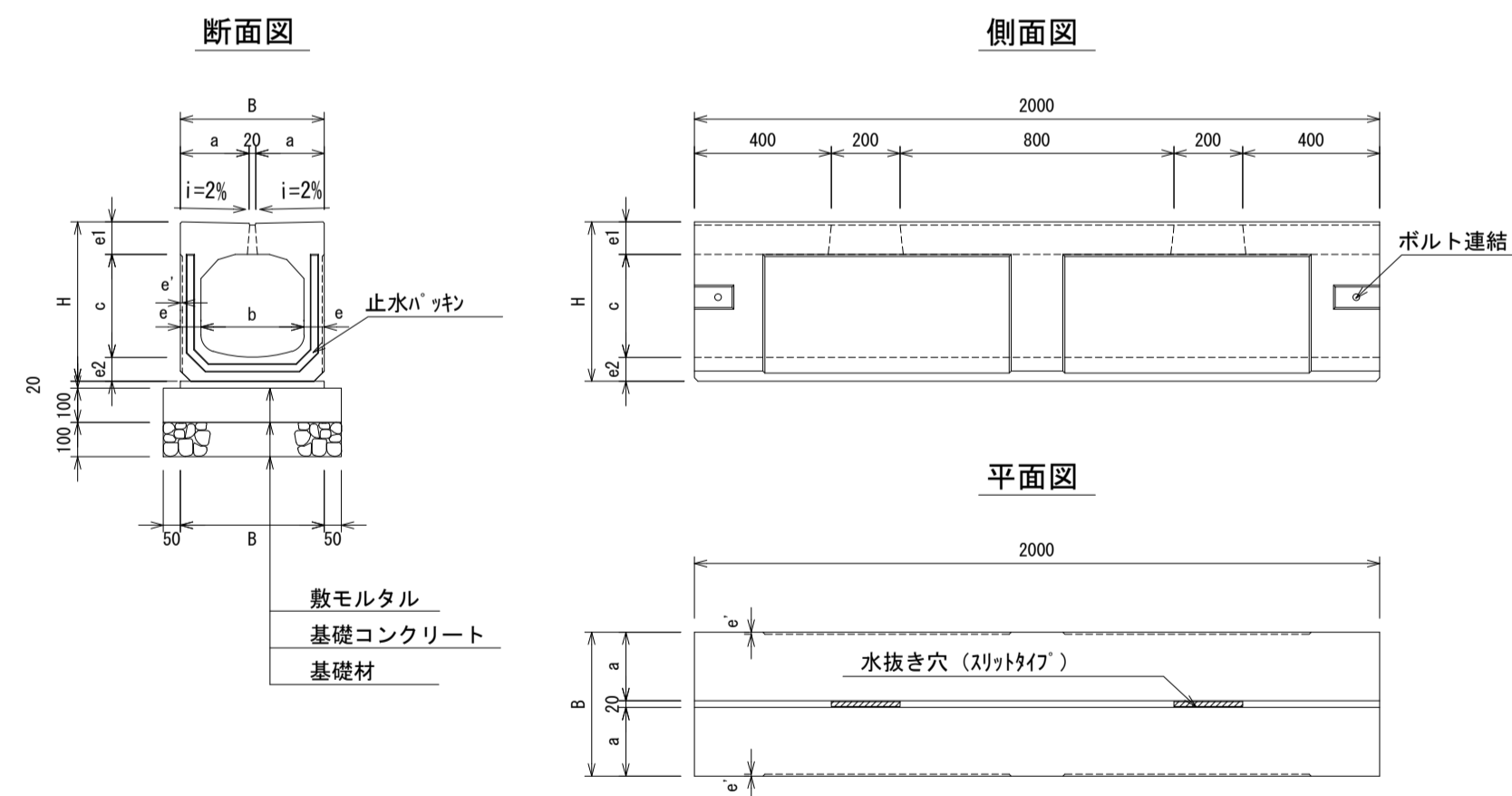
MKスリット側溝 S=1/20
泥溜樹



寸法表

適用	呼び名 (巾×深さ)	寸法 (mm)										参考重量 (kg)	受枠重量 (kg)
		B	H	a	b	c	d	e	f	T			
	250×250	360	525	250	214	250	55	73	75	90	218	21	
	300×300	420	580	300	260	300	60	80	80	95	266	23	
	300×400	420	700	300	240	400	60	90	100	95	331	23	

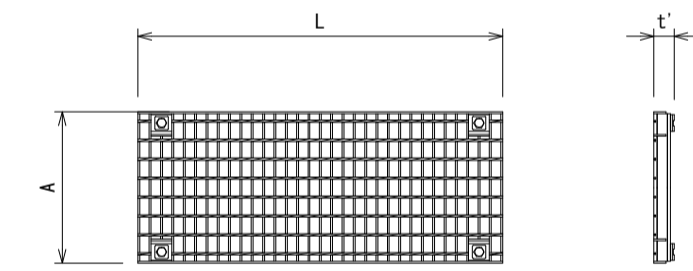
MKスリット側溝 S=1/20
横断面用



寸法表

適用	呼び名 (巾×深さ)	寸法 (mm)										参考重量 (kg)
		B	H	b	c	a	e	e'	e1	e2		
	250×250	360	405	250	250	170	55	-	90	65	404	
	300×300	420	465	300	300	200	60	6	95	70	510	
	300×400	420	565	300	400	200	60	-	95	70	593	
	400×400	530	595	400	400	255	65	-	110	85	769	
	400×500	530	695	400	500	255	65	-	110	85	830	

グレーチング蓋 S=1/20



寸法表

適用	呼び名	寸法 (mm)			参考重量 (kg)
		A	L	t'	
	250用	340	965	48	19
	300用	400	965	54	24

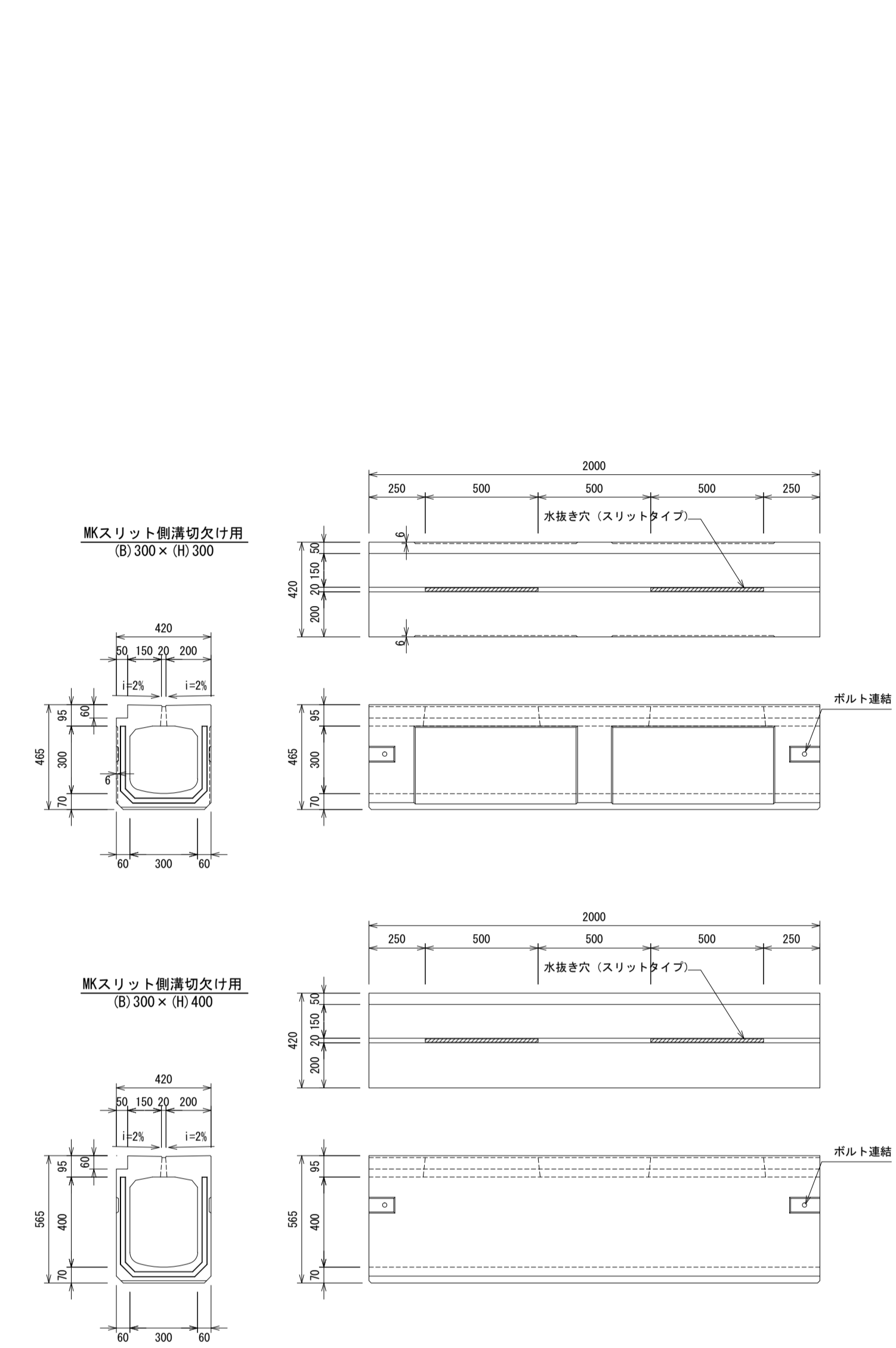
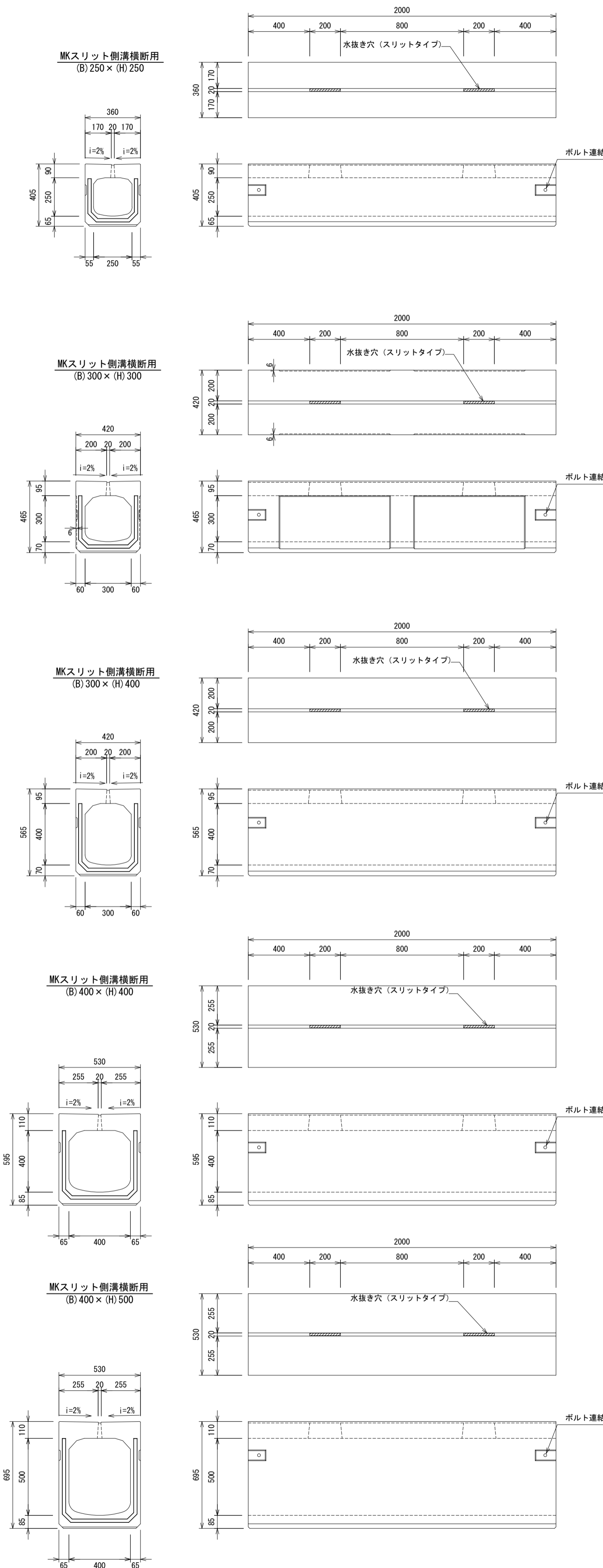
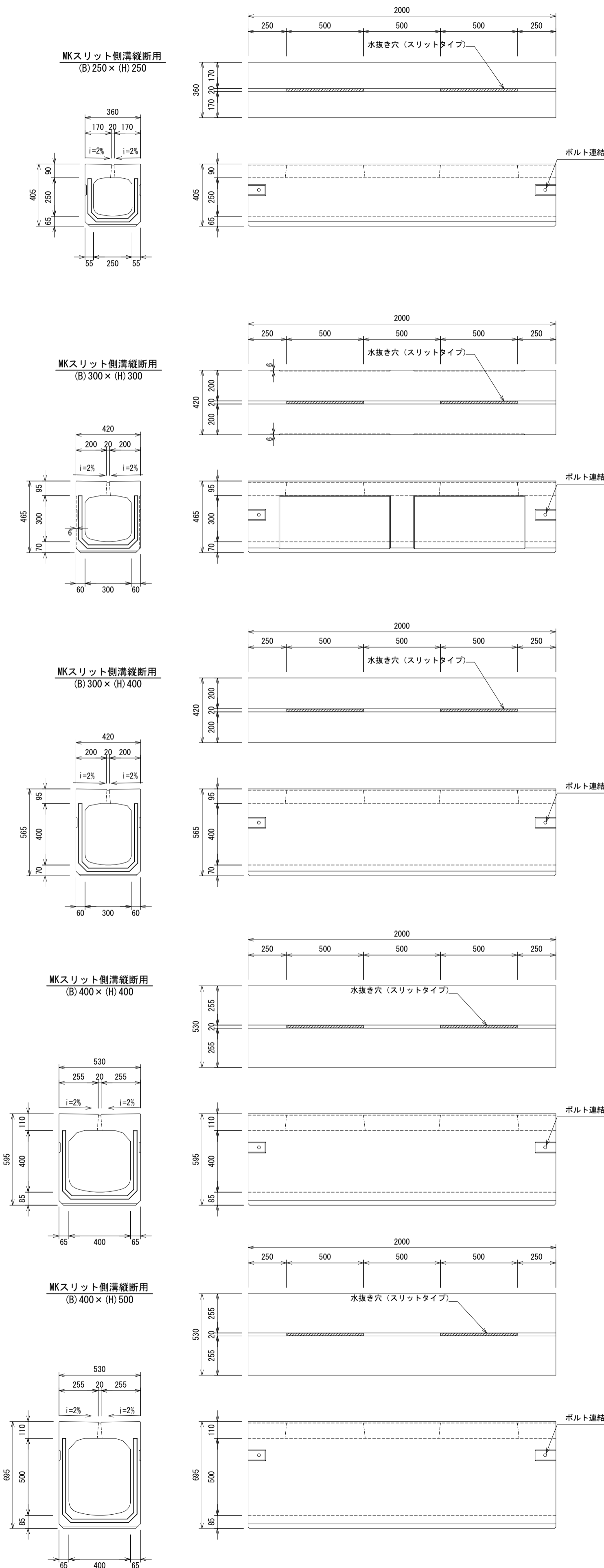
普通目、細目および天端がフラット、2%両勾配の対応が可能

図面名称	MKスリット側溝一覧	
縮尺	A1 1/20	2019.5版

MKスリット側溝縦断用

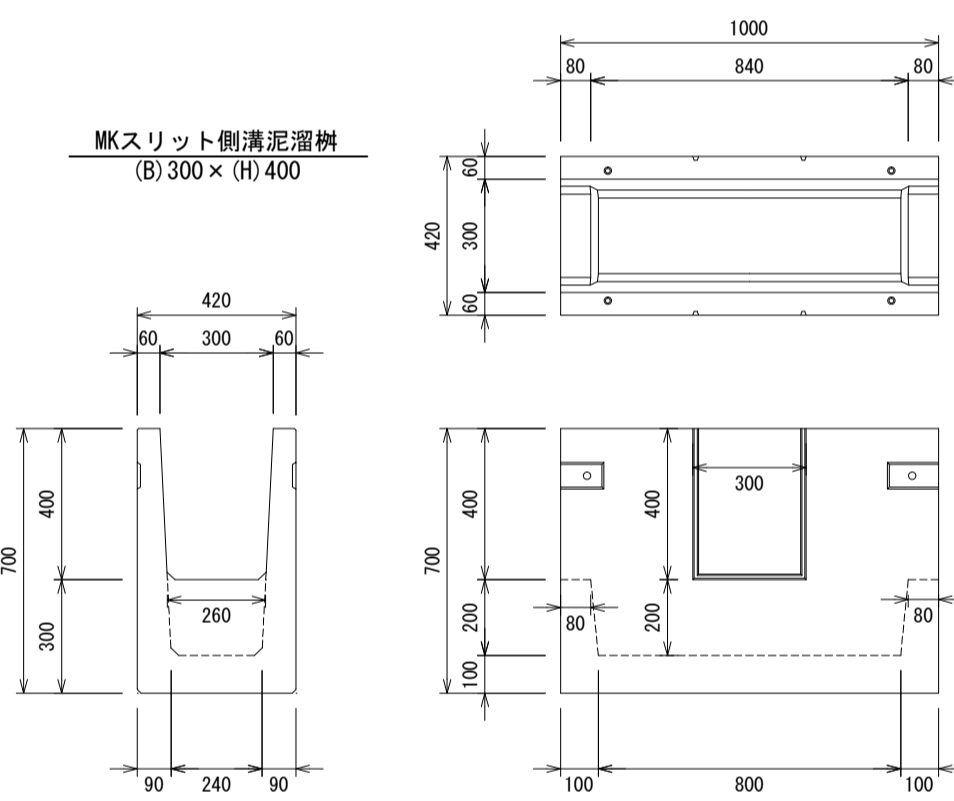
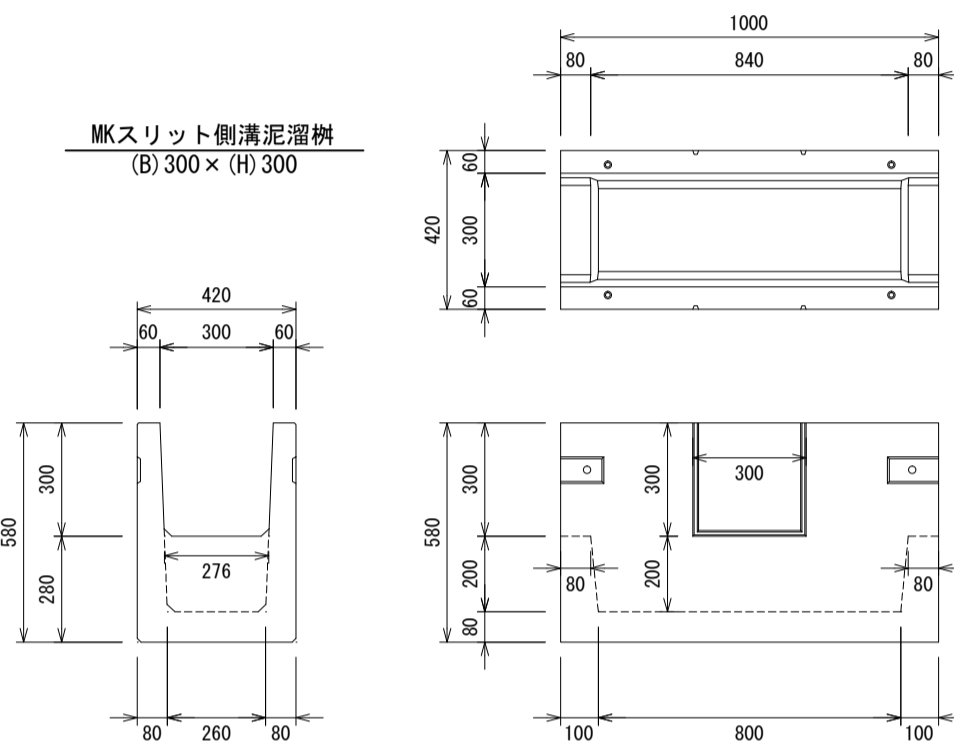
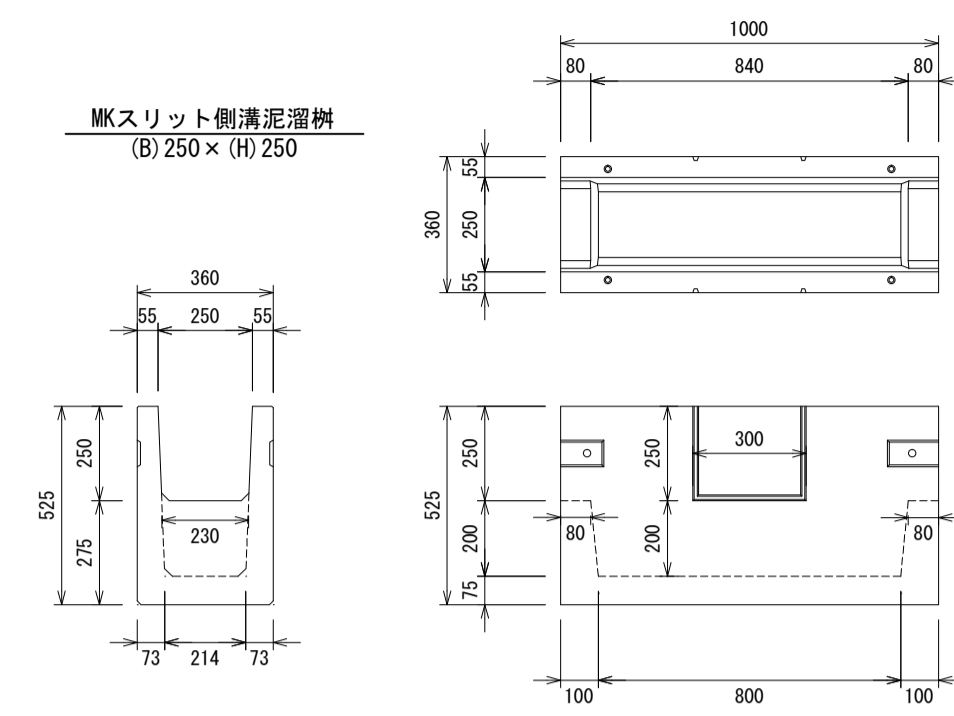
MKスリット側溝横断用

MKスリット側溝切欠け用

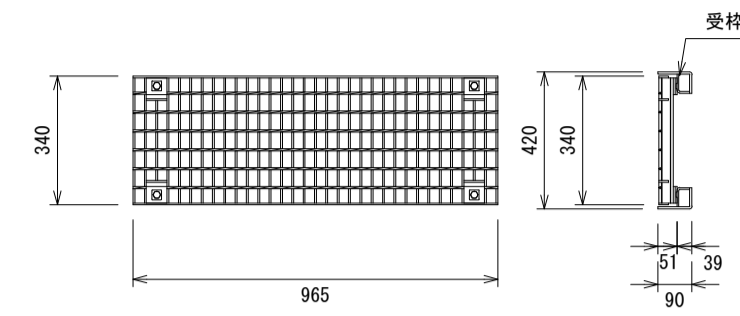


図面名称	MKスリット側溝製品図(1)	
縮尺	A1 1/20	2019.5版

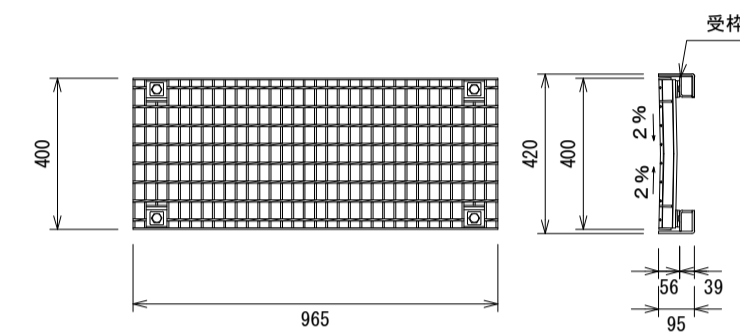
MKスリット側溝泥溜樹



グレーチングおよび受枠
965 × 340 × 50



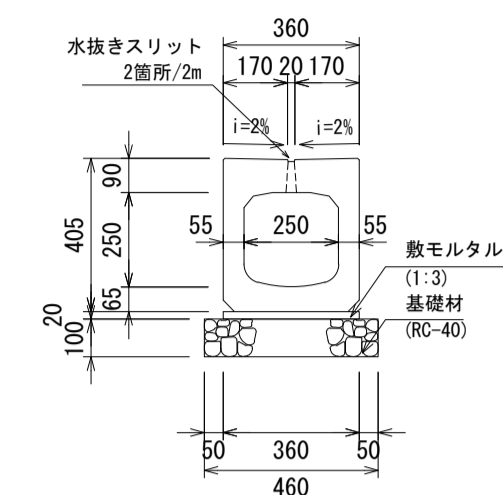
グレーチングおよび受枠
965 × 400 × 55



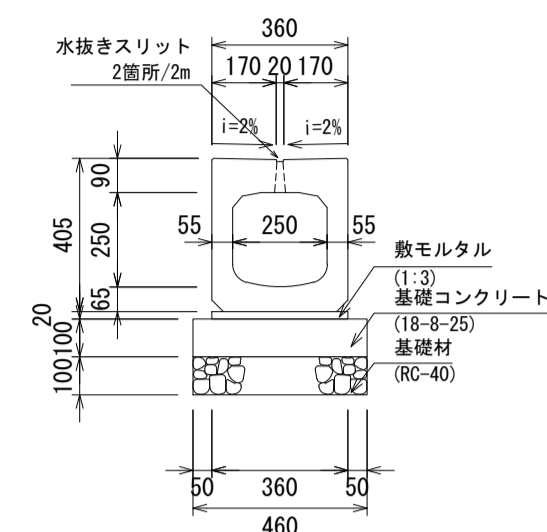
図面名称	MKスリット側溝製品図(2)	
縮 尺	A1 1/20	2019.5版

MKスリット側溝構造図250サイズ S=1/20

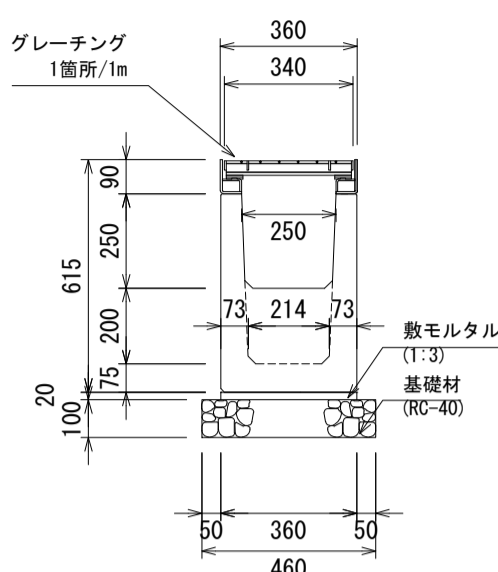
MKスリット側溝縦断面
(B) 250 × (H) 250 S=1:20



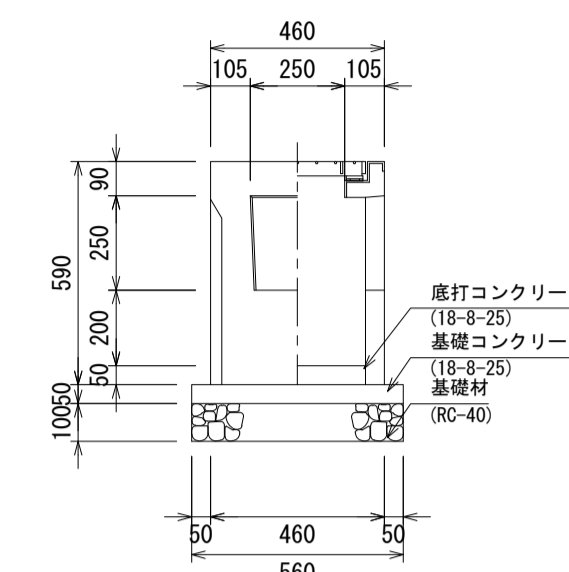
MKスリット側溝横断面
(B) 250 × (H) 250 S=1:20



MKスリット側溝泥溜樹
(B) 250 × (H) 250 S=1:20



道路側溝用樹
250 S=1:20



数量表 10m当り

名称	規格	単位	数量	摘要
MKスリット側溝	(B) 250 × (H) 250	個	5.0	縦断用
敷モルタル	1:3	m ³	0.07	
基礎材	RC-40 t=100	m ²	4.60	

数量表 10m当り

名称	規格	単位	数量	摘要
MKスリット側溝	(B) 250 × (H) 250	個	5.0	横断用
敷モルタル	1:3	m ³	0.07	
基礎コンクリート	18-8-25	m ³	0.46	
型枠		m ²	2.00	
基礎材	RC-40 t=100	m ²	4.60	

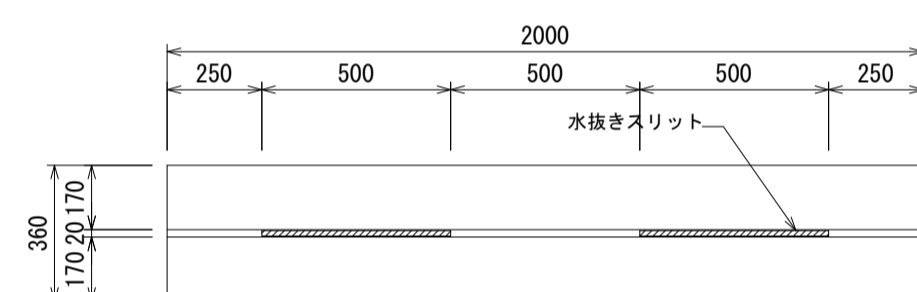
数量表 10m当り

名称	規格	単位	数量	摘要
MKスリット側溝	(B) 250 × (H) 250	個	10.0	泥溜樹
敷モルタル	1:3	m ³	0.07	
基礎材	RC-40 t=100	m ²	4.60	

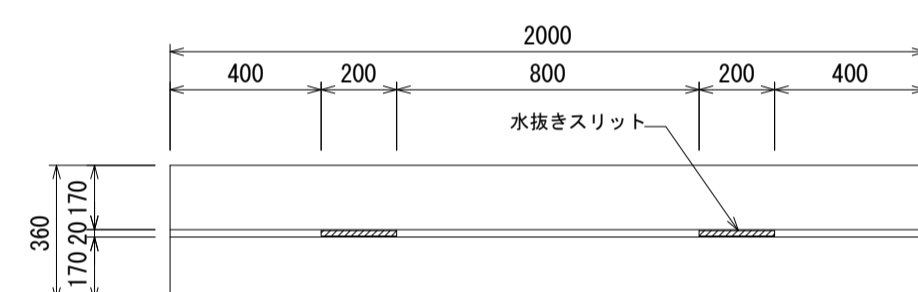
数量表 10基当り

名称	規格	単位	数量	摘要
道路側溝用樹	250	個	10.0	
底打コンクリート	18-8-25	m ³	0.06	
基礎コンクリート	18-8-25	m ³	0.15	
型枠		m ²	1.12	
基礎材	RC-40 t=100	m ²	3.14	

縦断用平面図



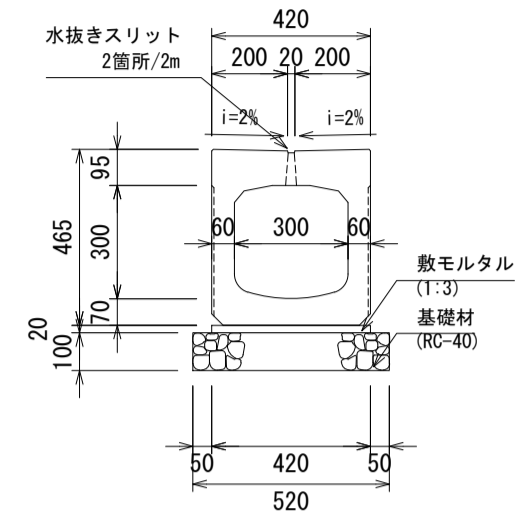
横断用平面図



図面名称	MKスリット側溝構造図250	
縮尺	A1 1/20	2019.5版

MKスリット側溝構造図300サイズ S=1/20

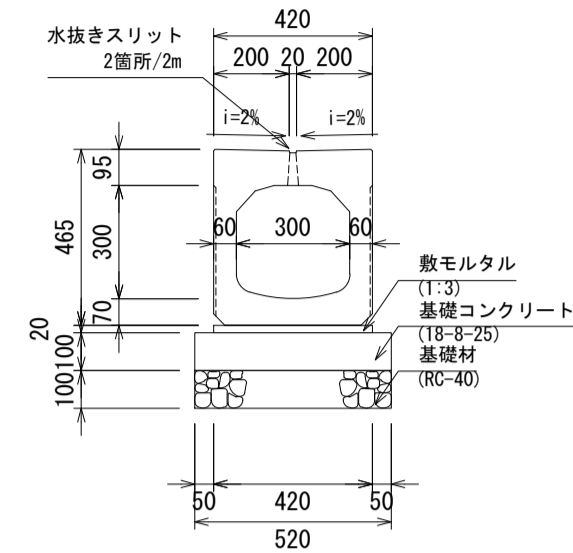
MKスリット側溝縦断面
(B) 300 × (H) 300 S=1:20



数量表 10m当り

名称	規格	単位	数量	摘要
MKスリット側溝	(B) 300 × (H) 300	個	5.0	縦断面用
敷モルタル	1:3	m ³	0.08	
基礎材	RC-40 t=100	m ²	5.20	

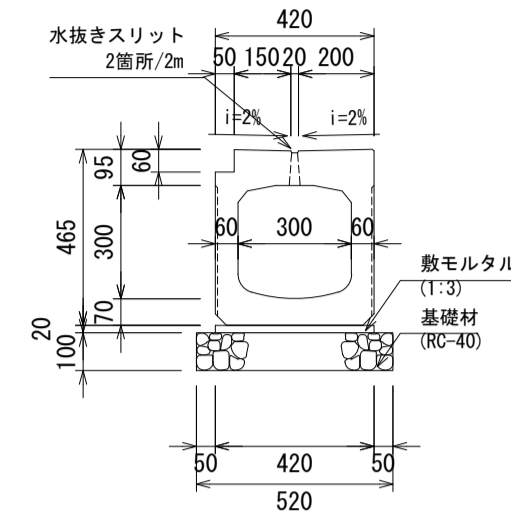
MKスリット側溝横断面
(B) 300 × (H) 300 S=1:20



数量表 10m当り

名称	規格	単位	数量	摘要
MKスリット側溝	(B) 300 × (H) 300	個	5.0	横断面用
敷モルタル	1:3	m ³	0.08	
基礎コンクリート	18-8-25	m ³	0.52	
型枠		m ²	2.00	
基礎材	RC-40 t=100	m ²	5.20	

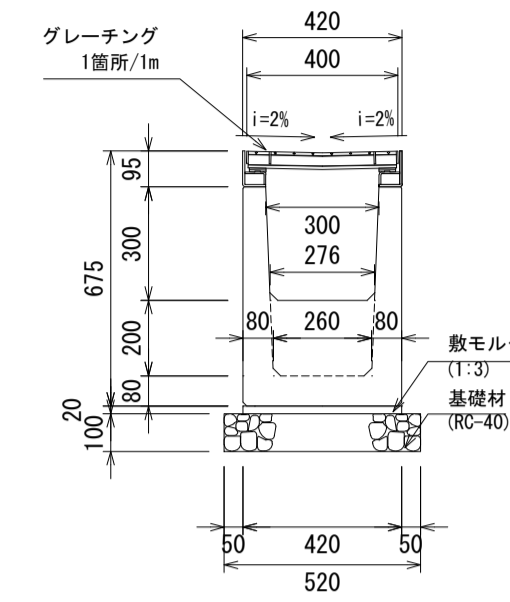
MKスリット側溝切欠け用
(B) 300 × (H) 300 S=1:20



数量表 10m当り

名称	規格	単位	数量	摘要
MKスリット側溝	(B) 300 × (H) 300	個	5.0	切欠け用
敷モルタル	1:3	m ³	0.08	
基礎材	RC-40 t=100	m ²	5.20	

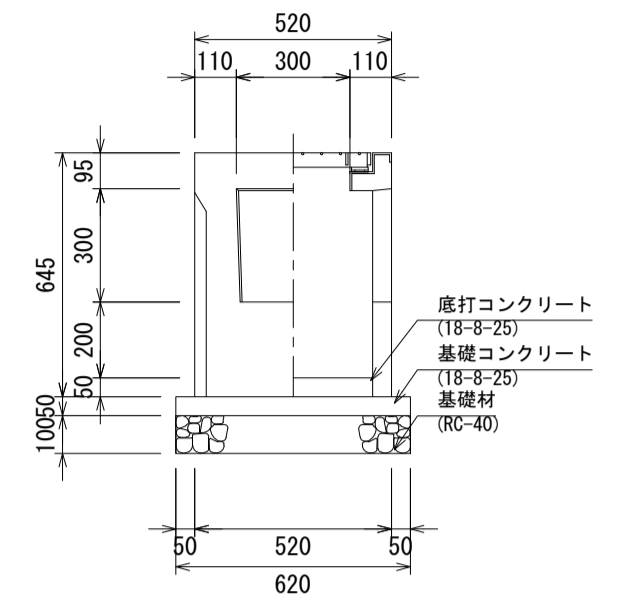
MKスリット側溝泥溜樹
(B) 300 × (H) 300 S=1:20



数量表 10m当り

名称	規格	単位	数量	摘要
MKスリット側溝	(B) 300 × (H) 300	個	10.0	泥溜樹
敷モルタル	1:3	m ³	0.08	
基礎材	RC-40 t=100	m ²	5.20	

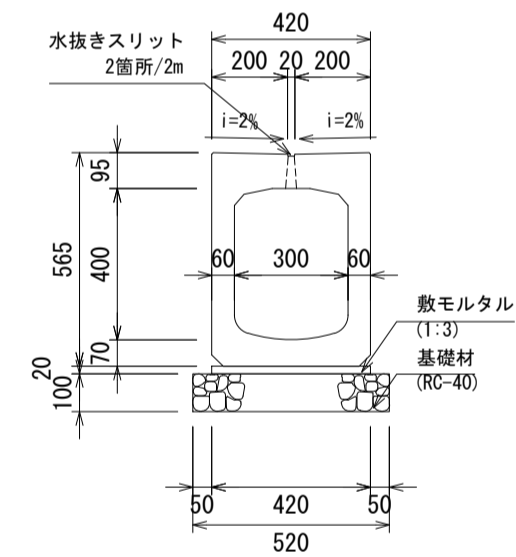
道路側溝用樹
300A S=1:20



数量表 10基当り

名称	規格	単位	数量	摘要
道路側溝用樹	300A	個	10.0	
底打コンクリート	18-8-25	m ³	0.09	
基礎コンクリート	18-8-25	m ³	0.19	
型枠		m ²	1.24	
基礎材	RC-40 t=100	m ²	3.84	

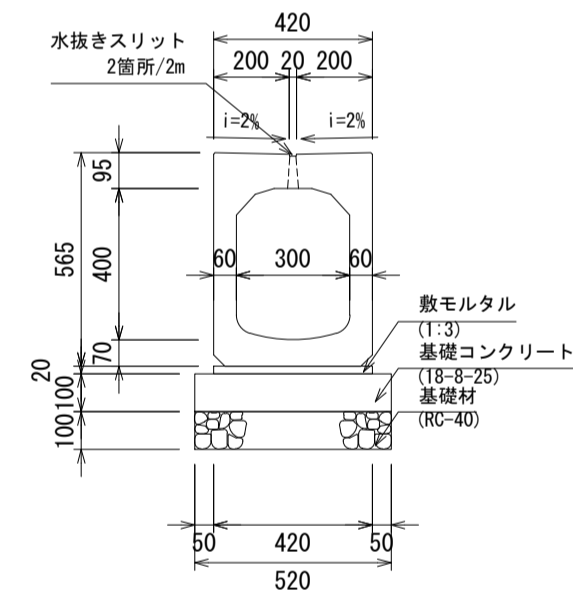
MKスリット側溝縦断面
(B) 300 × (H) 400 S=1:20



数量表 10m当り

名称	規格	単位	数量	摘要
MKスリット側溝	(B) 300 × (H) 400	個	5.0	縦断面用
敷モルタル	1:3	m ³	0.08	
基礎材	RC-40 t=100	m ²	5.20	

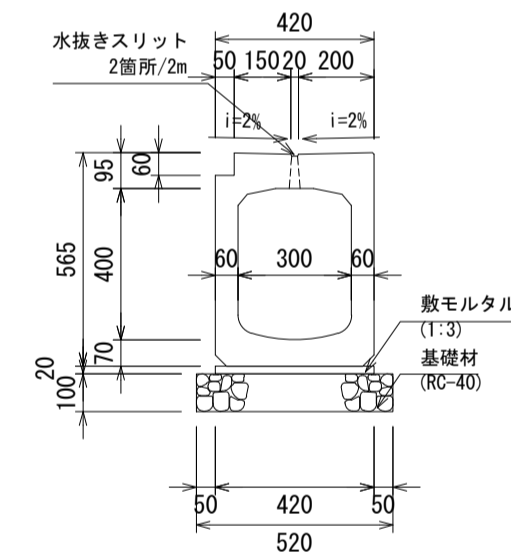
MKスリット側溝横断面
(B) 300 × (H) 400 S=1:20



数量表 10m当り

名称	規格	単位	数量	摘要
MKスリット側溝	(B) 300 × (H) 400	個	5.0	横断面用
敷モルタル	1:3	m ³	0.08	
基礎コンクリート	18-8-25	m ³	0.52	
型枠		m ²	2.00	
基礎材	RC-40 t=100	m ²	5.20	

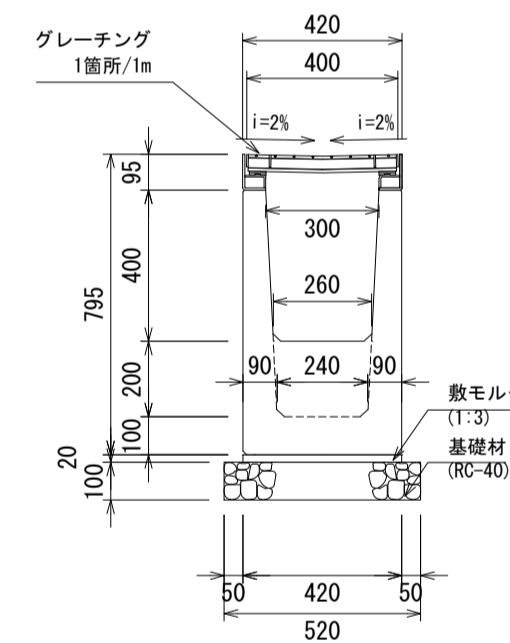
MKスリット側溝切欠け用
(B) 300 × (H) 400 S=1:20



数量表 10m当り

名称	規格	単位	数量	摘要
MKスリット側溝	(B) 300 × (H) 400	個	5.0	切欠け用
敷モルタル	1:3	m ³	0.08	
基礎材	RC-40 t=100	m ²	5.20	

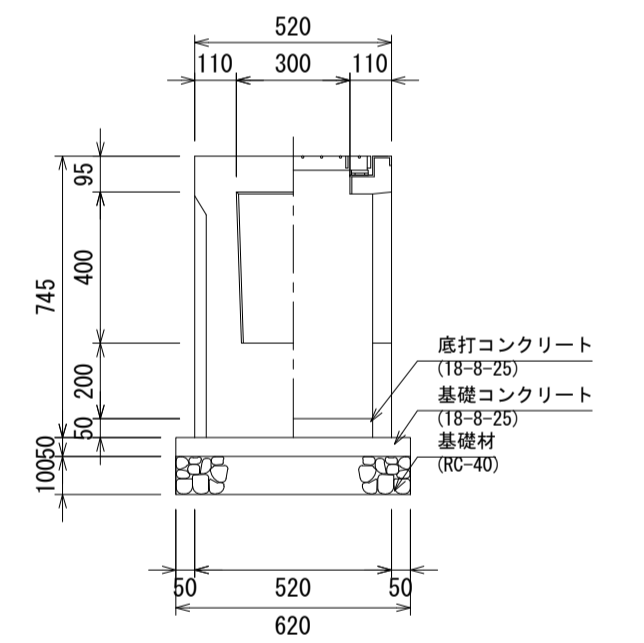
MKスリット側溝泥溜樹
(B) 300 × (H) 400 S=1:20



数量表 10m当り

名称	規格	単位	数量	摘要
MKスリット側溝	(B) 300 × (H) 400	個	10.0	泥溜樹
敷モルタル	1:3	m ³	0.08	
基礎材	RC-40 t=100	m ²	5.20	

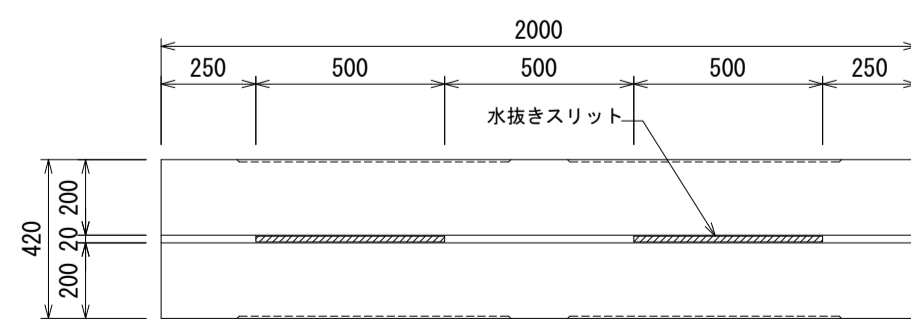
道路側溝用樹
300B S=1:20



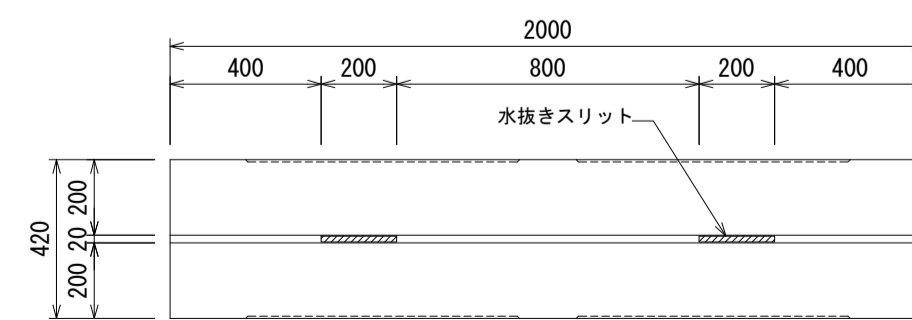
数量表 10基当り

名称	規格	単位	数量	摘要
道路側溝用樹	300B	個	10.0	
底打コンクリート	18-8-25	m ³	0.09	
基礎コンクリート	18-8-25	m ³	0.19	
型枠		m ²	1.24	
基礎材	RC-40 t=100	m ²	3.84	

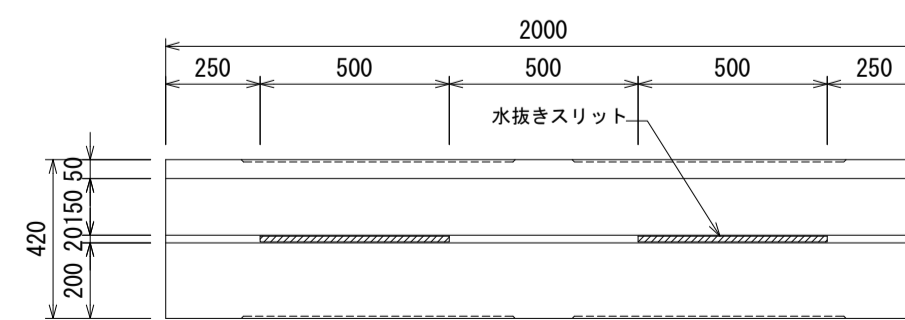
縦断面用平面図



横断面用平面図



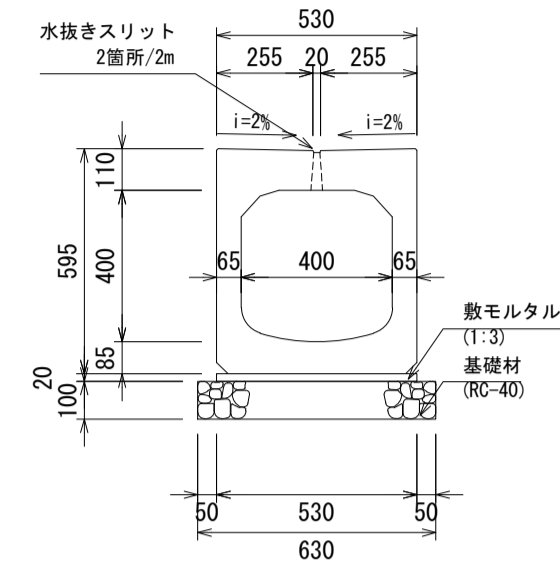
切欠け用平面図



図面名称	MKスリット側溝構造図300	
縮尺	A1 1/20	2019.5版

MKスリット側溝構造図400サイズ S=1/20

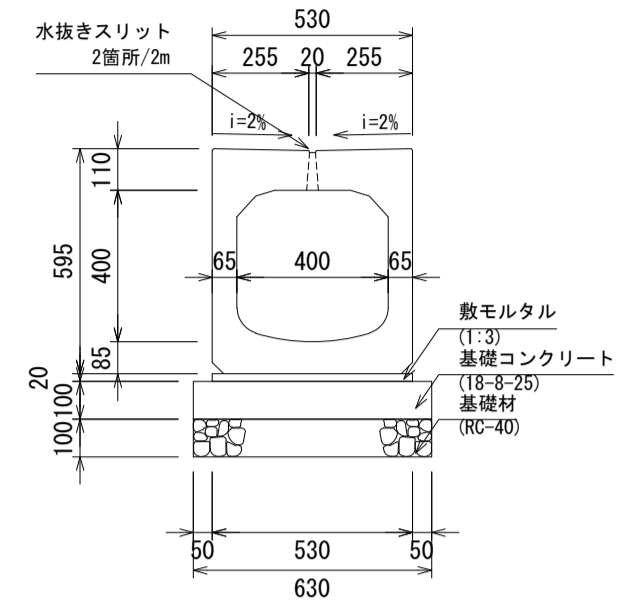
MKスリット側溝縦断面
(B) 400 × (H) 400 S=1:20



数量表 10m当り

名称	規格	単位	数量	摘要
MKスリット側溝	(B) 400 × (H) 400	個	5.0	縦断用
敷モルタル	1:3	m ³	0.11	
基礎材	RC-40 t=100	m ²	6.30	

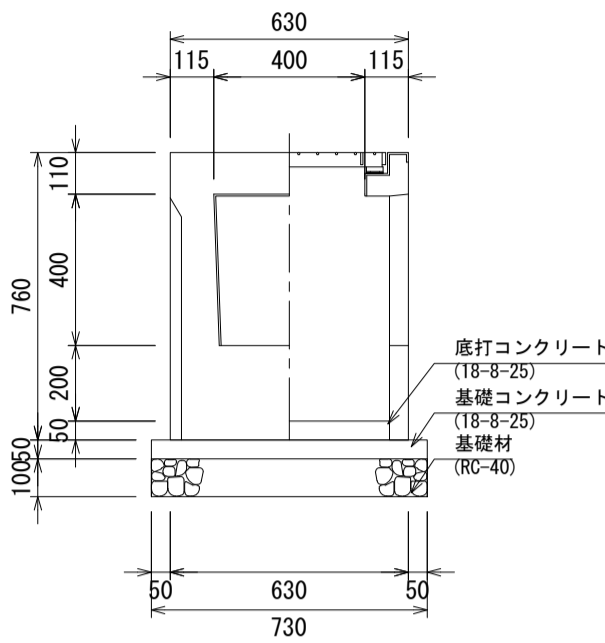
MKスリット側溝横断面
(B) 400 × (H) 400 S=1:20



数量表 10m当り

名称	規格	単位	数量	摘要
MKスリット側溝	(B) 400 × (H) 400	個	5.0	横断用
敷モルタル	1:3	m ³	0.11	
基礎コンクリート	18-8-25	m ³	0.63	
型枠		m ²	2.00	
基礎材	RC-40 t=100	m ²	6.30	

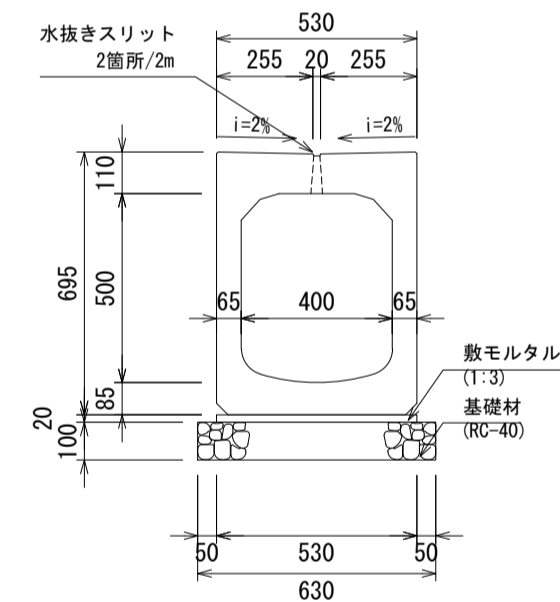
道路側溝用樹
400A S=1:20



数量表 10基当り

名称	規格	単位	数量	摘要
道路側溝用樹	400A	個	10.0	
底打コンクリート	18-8-25	m ³	0.14	
基礎コンクリート	18-8-25	m ³	0.26	
型枠		m ²	1.46	
基礎材	RC-40 t=100	m ²	5.33	

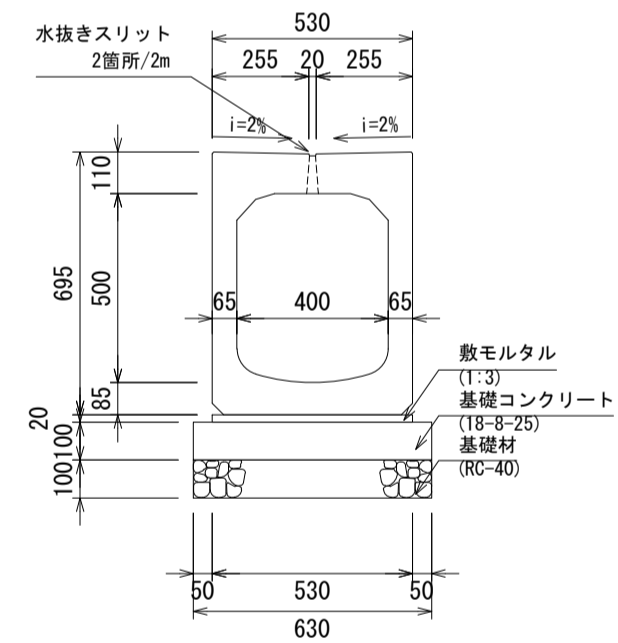
MKスリット側溝縦断面
(B) 400 × (H) 500 S=1:20



数量表 10m当り

名称	規格	単位	数量	摘要
MKスリット側溝	(B) 400 × (H) 500	個	5.0	縦断用
敷モルタル	1:3	m ³	0.11	
基礎材	RC-40 t=100	m ²	6.30	

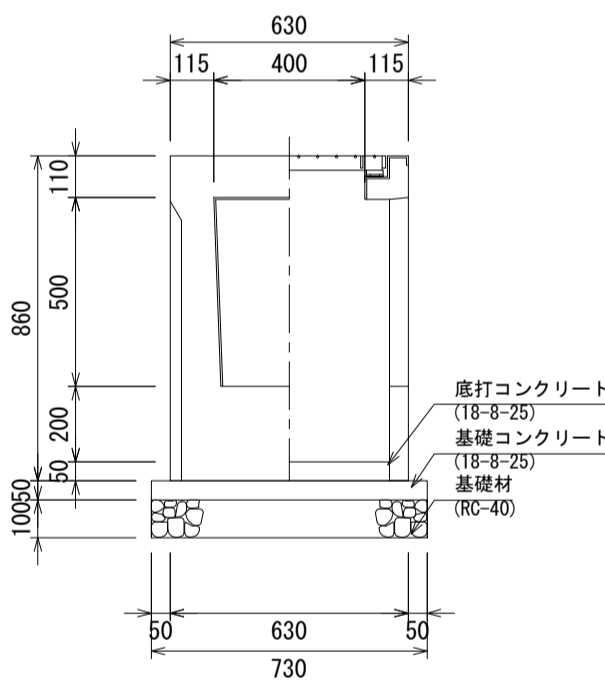
MKスリット側溝横断面
(B) 400 × (H) 500 S=1:20



数量表 10m当り

名称	規格	単位	数量	摘要
MKスリット側溝	(B) 400 × (H) 500	個	5.0	横断用
敷モルタル	1:3	m ³	0.11	
基礎コンクリート	18-8-25	m ³	0.63	
型枠		m ²	2.00	
基礎材	RC-40 t=100	m ²	6.30	

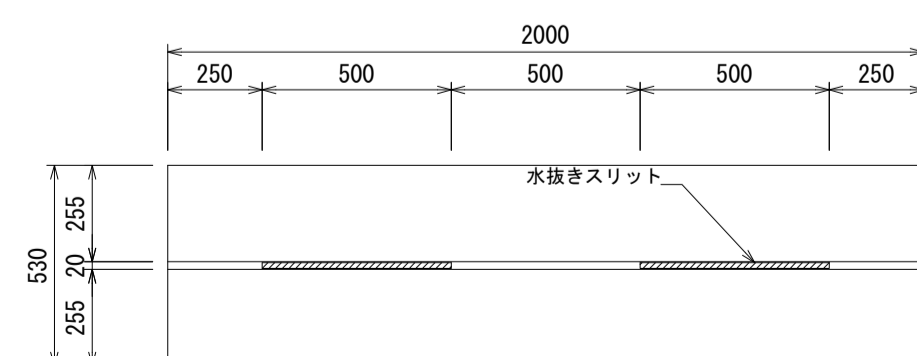
道路側溝用樹
400B S=1:20



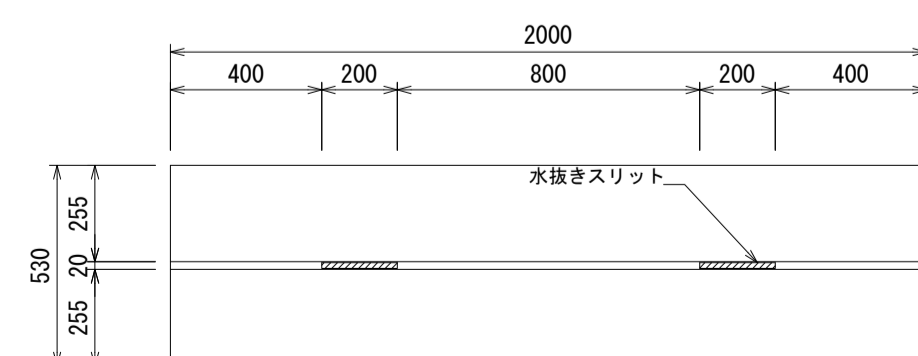
数量表 10基当り

名称	規格	単位	数量	摘要
道路側溝用樹	400B	個	10.0	
底打コンクリート	18-8-25	m ³	0.14	
基礎コンクリート	18-8-25	m ³	0.26	
型枠		m ²	1.46	
基礎材	RC-40 t=100	m ²	5.33	

縦断用平面図



横断用平面図



図面名称	MKスリット側溝構造図400	
縮尺	A1 1/20	2019.5版

横断面用断面

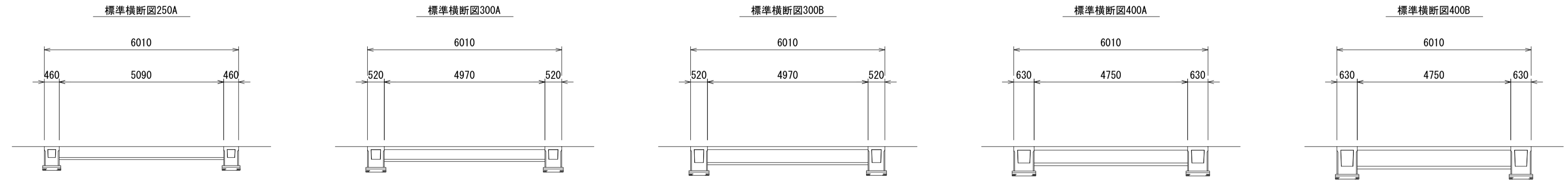
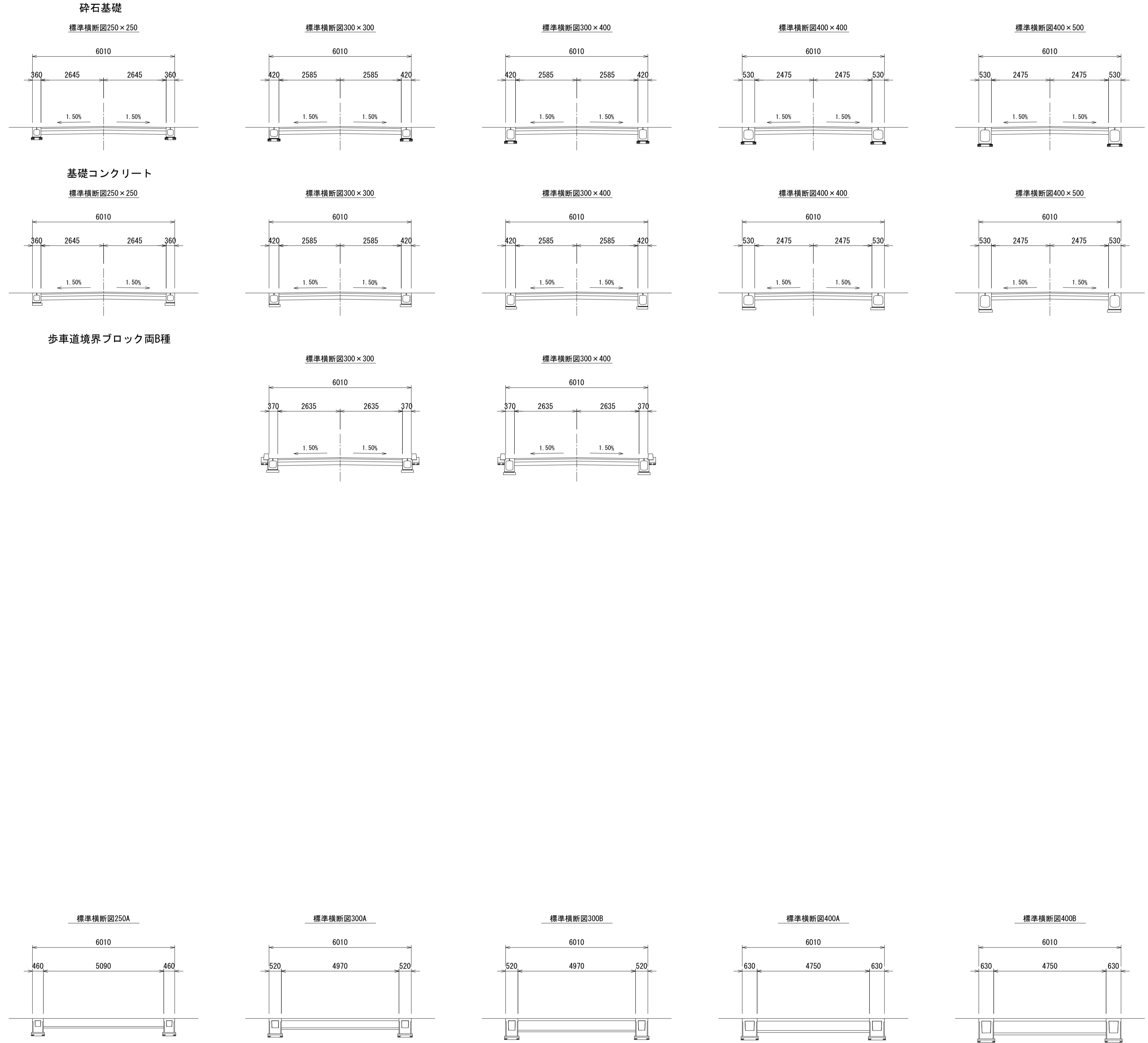
1. 砕石基礎	縦断面				
	MKスリット側溝標準断面用 250×250	MKスリット側溝標準断面用 300×300	MKスリット側溝標準断面用 300×400	MKスリット側溝標準断面用 400×400	MKスリット側溝標準断面用 400×500
2. 砕石基礎 (片側境界)	MKスリット側溝標準断面用 250×250	MKスリット側溝標準断面用 300×300	MKスリット側溝標準断面用 300×400	MKスリット側溝標準断面用 400×400	MKスリット側溝標準断面用 400×500
3. 基礎コンクリート	MKスリット側溝標準断面用 250×250	MKスリット側溝標準断面用 300×300	MKスリット側溝標準断面用 300×400	MKスリット側溝標準断面用 400×400	MKスリット側溝標準断面用 400×500
4. 基礎コンクリート (片側境界)	MKスリット側溝標準断面用 250×250	MKスリット側溝標準断面用 300×300	MKスリット側溝標準断面用 300×400	MKスリット側溝標準断面用 400×400	MKスリット側溝標準断面用 400×500
5. 歩車道境界 ブロック		MKスリット側溝交付用 300×300	MKスリット側溝交付用 300×400		

横断面				
MKスリット側溝標準断面用 250×250	MKスリット側溝標準断面用 300×300	MKスリット側溝標準断面用 300×400	MKスリット側溝標準断面用 400×400	MKスリット側溝標準断面用 400×500

泥溜樹				
MKスリット側溝標準断面用 250×250	MKスリット側溝標準断面用 300×300	MKスリット側溝標準断面用 300×400		

道路側溝用樹				
道路側溝用樹250	道路側溝用樹300A	道路側溝用樹300B	道路側溝用樹400A	道路側溝用樹400B

標準横断面図例



図面名称	MKスリット側溝横断面図	
縮尺	A1 1/100	2019.5版