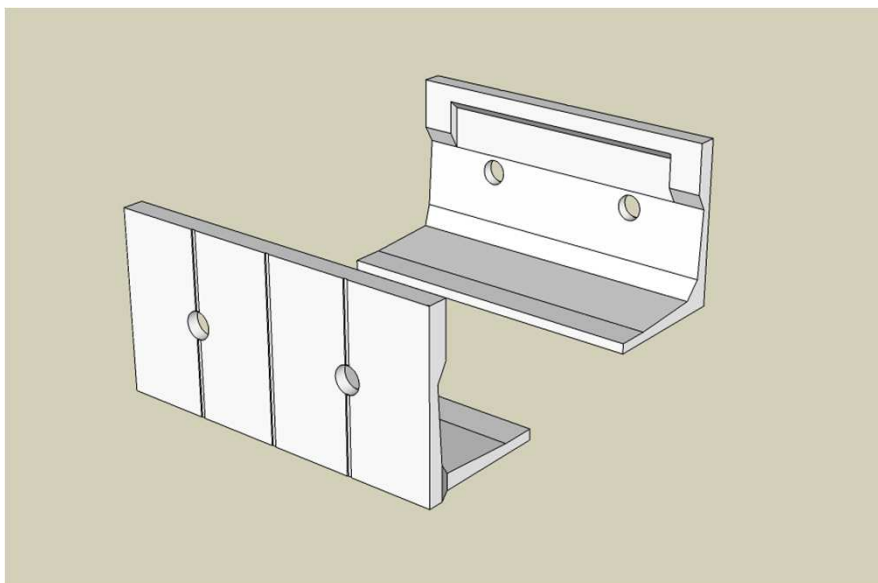




# CP-WALL Bタイプ

(砂質土) 製品CADデータ

近畿・東海版



製品名	タイプ	高さ
CP-WALL	Bタイプ	600～2500

- ・スタンダードなプレキャストL型擁壁。道路用擁壁および宅地造成工事(土質調査済)に使用可能。
- ・高さは10cm、25cm毎対応
- ・設計条件は、道路土工-擁壁工指針の砂質土対応



松阪興産株式会社  
H29.3版

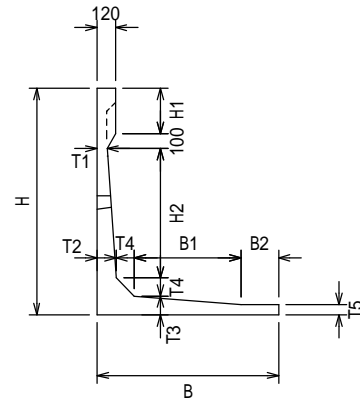


# L型擁壁 (CP WALL) 構造図

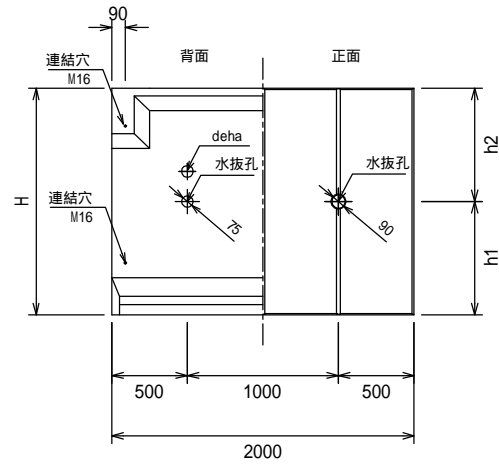
S=1/50

## CP WALL (Bタイプ) H=600 ~ 2500

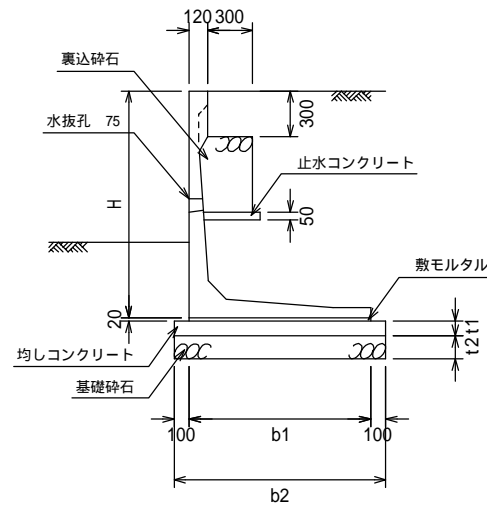
断面図



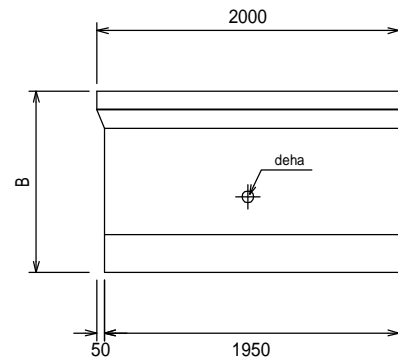
正面・背面図



施工図



平面図



製品寸法表

適用	製品名	各部寸法 (mm)											水抜孔位置		参考質量 (kg)	必要地耐力 (kN/m <sup>2</sup> )
		H	H1	H2	B	B1	B2	T1	T2	T3	T4	T5	h1	h2		
	H-600	600	70	260	700	330	200	60	70	70	100	60	300	300	426	24.95
	H-700	700	70	360	700	330	200	60	70	70	100	60	350	350	457	30.37
	H-750	750	250	215	750	365	200	60	85	85	100	55	400	350	508	32.36
	H-800	800	300	215	750	365	200	60	85	85	100	55	400	400	536	35.29
	H-900	900	300	310	800	410	200	60	90	90	100	60	450	450	609	39.93
	H-1000	1000	300	410	850	460	200	60	90	90	100	60	500	500	661	44.51
	H-1100	1100	300	505	950	555	200	60	95	95	100	60	550	550	749	47.20
	H-1200	1200	250	645	1050	585	250	65	115	105	100	70	625	575	906	49.91
	H-1250	1250	300	645	1050	585	250	65	115	105	100	70	625	625	934	53.13
	H-1300	1300	300	685	1100	635	250	65	115	115	100	70	650	650	996	54.25
	H-1400	1400	300	760	1150	660	250	65	120	120	120	70	700	700	1098	58.90
	H-1500	1500	300	855	1200	705	250	65	125	125	120	70	750	750	1188	63.25
	H-1600	1600	300	950	1250	750	250	65	130	130	120	70	750	850	1282	67.60
	H-1700	1700	250	1055	1350	800	250	70	150	145	150	75	750	950	1537	70.30
	H-1750	1750	300	1055	1350	800	250	70	150	145	150	75	750	1000	1566	73.48
	H-1800	1800	300	1105	1350	800	250	70	150	145	150	75	750	1050	1591	76.90
	H-1900	1900	200	1295	1500	945	250	70	155	155	150	80	750	1150	1825	76.85
	H-2000	2000	300	1295	1500	945	250	70	155	155	150	80	750	1250	1882	83.56
	H-2100	2100	150	1500	1600	1100	150	80	170	170	180	85	750	1350	2200	85.76
	H-2200	2200	250	1500	1600	1100	150	80	170	170	180	85	750	1450	2257	92.40
	H-2250	2250	300	1500	1650	1100	200	80	170	170	180	85	750	1500	2315	93.30
	H-2300	2300	100	1735	1800	1185	250	80	185	185	180	85	750	1550	2562	90.50
	H-2400	2400	200	1735	1800	1185	250	80	185	185	180	85	750	1650	2618	96.70
	H-2500	2500	300	1735	1800	1185	250	80	185	185	180	85	750	1750	2675	103.35

dehaアンカーは、H-1600以上から付属 (H-1200 ~ 1500は底板のみ)

基礎工寸法表

各部寸法 (mm)			
t1	t2	b1	b2
50	100	700	900
50	100	700	900
100	100	750	950
100	100	750	950
100	100	800	1000
100	100	850	1050
100	150	950	1150
100	150	1050	1250
100	150	1050	1250
100	150	1100	1300
100	150	1150	1350
100	150	1200	1400
100	150	1250	1450
100	150	1350	1550
100	150	1350	1550
100	150	1350	1550
100	150	1500	1700
100	150	1500	1700
100	200	1600	1800
100	200	1600	1800
100	200	1650	1850
100	200	1800	2000
100	200	1800	2000

### 設計条件

上載荷重	q = 10.0kN/m <sup>2</sup>
土の内部摩擦角	30°
土の単位体積重量	s = 19.0kN/m <sup>3</sup>
底面摩擦係数	μ = 0.6
コンクリートの単位体積重量	c = 24.5kN/m <sup>3</sup>

道路土工・擁壁工指針の砂質土対応

### 擁壁前面の根入れ高さ

道路擁壁	50cm以上
------	--------

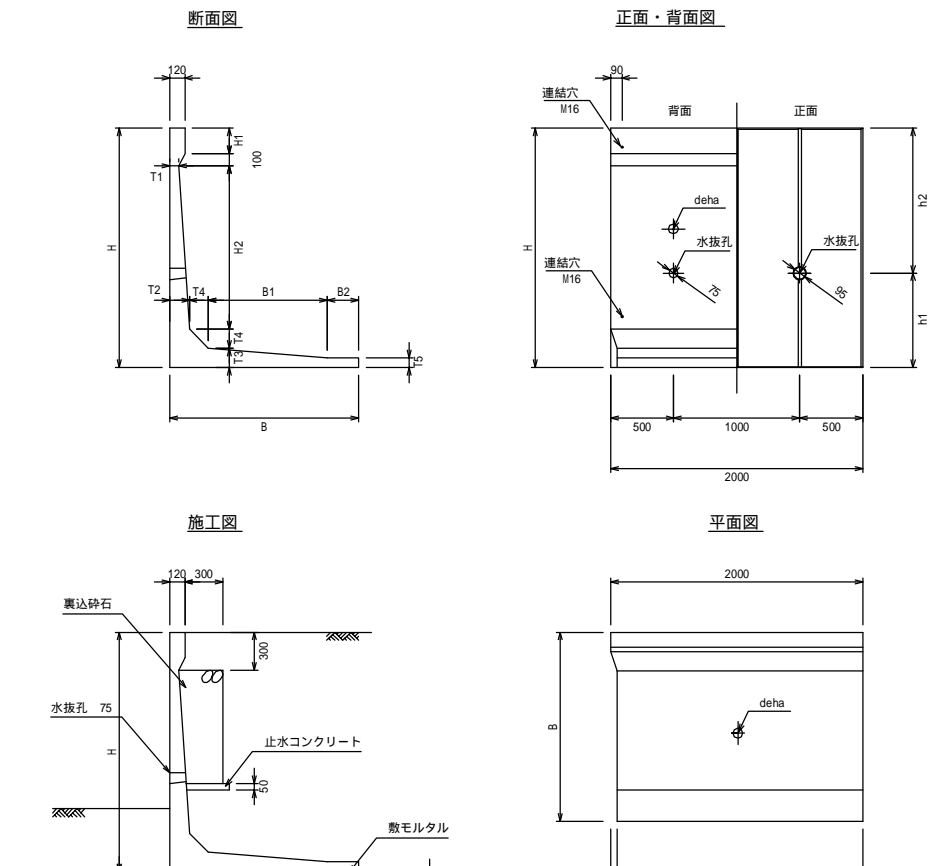
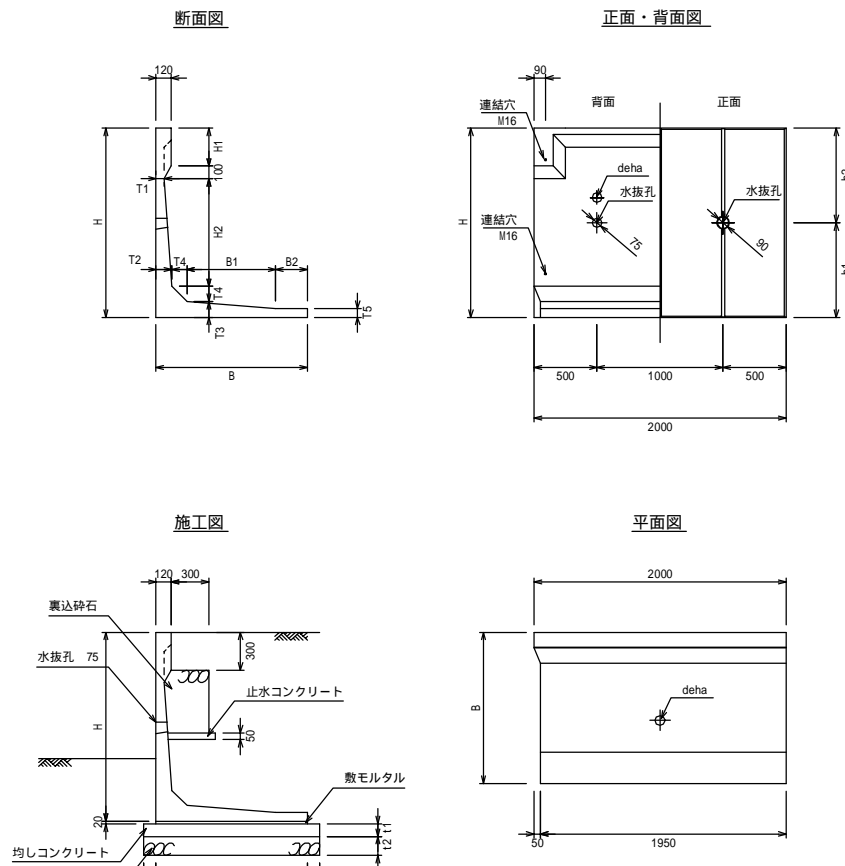
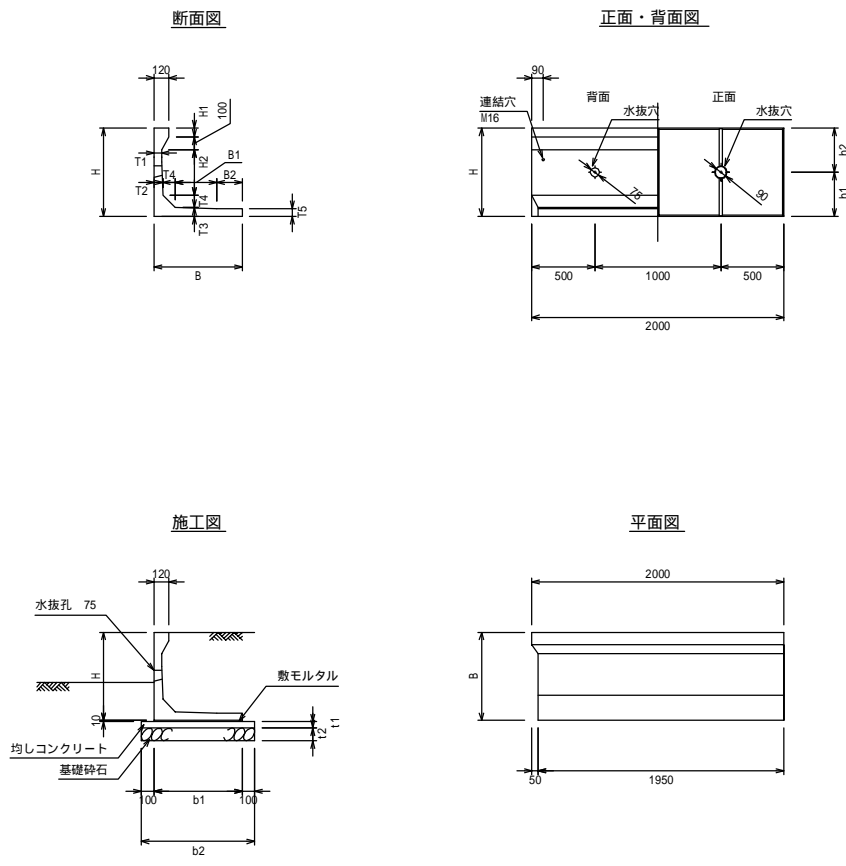
H600 ~ 1000までは、使用用途により30 ~ 50cm程度

# L型擁壁 ( CP-WALL ) 構造図 S=1/30

CP-WALL(Bタイプ) H=600~700

CP-WALL(Bタイプ) H=750~1800

CP-WALL(Bタイプ) H=1900~2500



製品寸法表

適用	製品名	各部寸法(mm)											水抜孔位置		参考質量 (kg)	必要地耐力 (kN/m <sup>2</sup> )
		H	H1	H2	B	B1	B2	T1	T2	T3	T4	T5	h1	h2		
	H-600	600	70	260	700	330	200	60	70	70	100	60	300	300	426	24.95
	H-700	700	70	360	700	330	200	60	70	70	100	60	350	350	457	30.37
	H-750	750	250	215	750	365	200	60	85	85	100	55	400	350	508	32.36
	H-800	800	300	215	750	365	200	60	85	85	100	55	400	400	536	35.29
	H-900	900	300	310	800	410	200	60	90	90	100	60	450	450	609	39.93
	H-1000	1000	300	410	850	460	200	60	90	90	100	60	500	500	661	44.51
	H-1100	1100	300	505	950	555	200	60	95	95	100	60	550	550	749	47.20
	H-1200	1200	250	645	1050	585	250	65	115	105	100	70	625	575	906	49.91
	H-1250	1250	300	645	1050	585	250	65	115	105	100	70	625	625	934	53.13
	H-1300	1300	300	685	1100	635	250	65	115	115	100	70	650	650	996	54.25
	H-1400	1400	300	760	1150	660	250	65	120	120	120	70	700	700	1098	58.90
	H-1500	1500	300	855	1200	705	250	65	125	125	120	70	750	750	1188	63.25
	H-1600	1600	300	950	1250	750	250	65	130	130	120	70	750	850	1282	67.60
	H-1700	1700	250	1055	1350	800	250	70	150	145	150	75	750	950	1537	70.30
	H-1750	1750	300	1055	1350	800	250	70	150	145	150	75	750	1000	1566	73.48
	H-1800	1800	300	1105	1350	800	250	70	150	145	150	75	750	1050	1591	76.90
	H-1900	1900	200	1295	1500	945	250	70	155	155	150	80	750	1150	1825	76.85
	H-2000	2000	300	1295	1500	945	250	70	155	155	150	80	750	1250	1882	83.56
	H-2100	2100	150	1500	1600	1100	150	80	170	170	180	85	750	1350	2200	85.76
	H-2200	2200	250	1500	1600	1100	150	80	170	170	180	85	750	1450	2257	92.40
	H-2250	2250	300	1500	1650	1100	200	80	170	170	180	85	750	1500	2315	93.30
	H-2300	2300	100	1735	1800	1185	250	80	185	185	180	85	750	1550	2562	90.50
	H-2400	2400	200	1735	1800	1185	250	80	185	185	180	85	750	1650	2618	96.70
	H-2500	2500	300	1735	1800	1185	250	80	185	185	180	85	750	1750	2675	103.35

dehaアンカーは、H-1600以上から付属(H-4200-1500は底版のみ)

基礎工数量表

適用	製品名	各部寸法(mm)				敷モルタル		均しコンクリート		型種	基礎砕石	裏込砕石	止水コンクリート
		t1	t2	b1	b2	(m <sup>3</sup> )	(m <sup>3</sup> )	(m <sup>3</sup> )	(m <sup>3</sup> )				
	H-600	50	100	700	900	0.07	0.45	1.00	0.90	-	-	-	
	H-700	50	100	700	900	0.07	0.45	1.00	0.90	-	-	-	
	H-750	100	100	750	950	0.15	0.95	2.00	0.95	-	-	-	
	H-800	100	100	750	950	0.15	0.95	2.00	0.95	-	-	-	
	H-900	100	100	800	1000	0.16	1.00	2.00	1.00	0.60	0.15	-	
	H-1000	100	100	850	1050	0.17	1.05	2.00	1.05	0.75	0.15	-	
	H-1100	100	150	850	1150	0.19	1.15	2.00	1.73	0.90	0.15	-	
	H-1200	100	150	1050	1250	0.21	1.25	2.00	1.88	1.05	0.15	-	
	H-1250	100	150	1050	1250	0.21	1.25	2.00	1.88	1.20	0.15	-	
	H-1300	100	150	1100	1300	0.22	1.30	2.00	1.95	1.20	0.15	-	
	H-1400	100	150	1150	1350	0.23	1.35	2.00	2.03	1.35	0.15	-	
	H-1500	100	150	1200	1400	0.24	1.40	2.00	2.10	1.50	0.15	-	
	H-1600	100	150	1250	1450	0.25	1.45	2.00	2.18	1.80	0.15	-	
	H-1700	100	150	1350	1550	0.27	1.55	2.00	2.33	2.10	0.15	-	
	H-1750	100	150	1350	1550	0.27	1.55	2.00	2.33	2.25	0.15	-	
	H-1800	100	150	1350	1550	0.27	1.55	2.00	2.33	2.40	0.15	-	
	H-1900	100	150	1500	1700	0.30	1.70	2.00	2.55	2.70	0.15	-	
	H-2000	100	150	1500	1700	0.30	1.70	2.00	2.55	3.00	0.15	-	
	H-2100	100	200	1600	1800	0.32	1.80	2.00	3.60	3.30	0.15	-	
	H-2200	100	200	1600	1800	0.32	1.80	2.00	3.60	3.60	0.15	-	
	H-2250	100	200	1650	1850	0.33	1.85	2.00	3.70	3.75	0.15	-	
	H-2300	100	200	1800	2000	0.36	2.00	2.00	4.00	3.90	0.15	-	
	H-2400	100	200	1800	2000	0.36	2.00	2.00	4.00	4.20	0.15	-	
	H-2500	100	200	1800	2000	0.36	2.00	2.00	4.00	4.50	0.15	-	

設計条件

上載荷重	q = 10.0kN/m <sup>2</sup>
土の内部摩擦角	30°
土の単位体積重量	s = 19.0kN/m <sup>3</sup>
底面摩擦係数	μ = 0.6
コンクリートの単位体積重量	c = 24.5kN/m <sup>3</sup>

道路土工・擁壁工指針の砂質土対応

擁壁前面の根入れ高さ

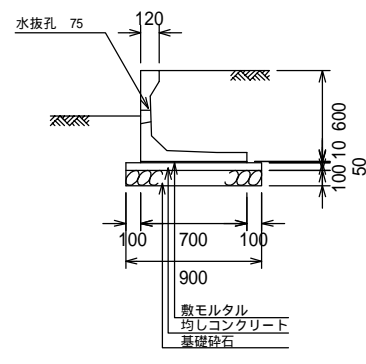
道路擁壁	50cm以上
------	--------

H600-1000までは、使用用途により30-50cm程度

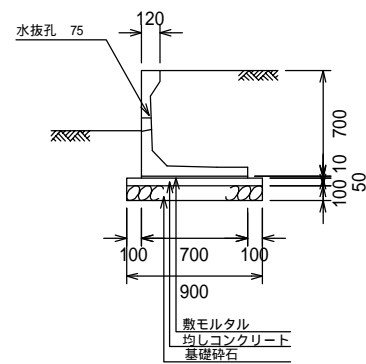
図面名称	L型擁壁 ( CP-WALL ) 構造図	
縮尺	A1 1/30	H29.3版

# CP WALL (Bタイプ) 断面図1

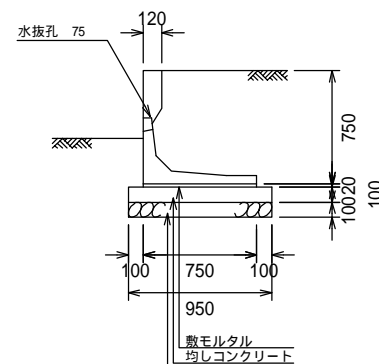
CP WALL (Bタイプ) H=600  
S=1/50 必要地耐力 24.95kN/m<sup>2</sup>以上



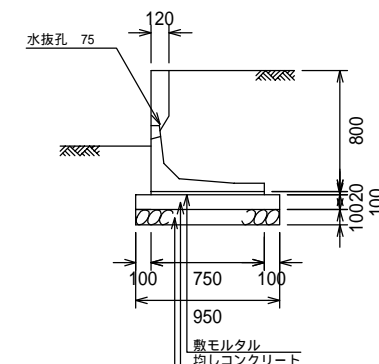
CP WALL (Bタイプ) H=700  
S=1/50 必要地耐力 30.37kN/m<sup>2</sup>以上



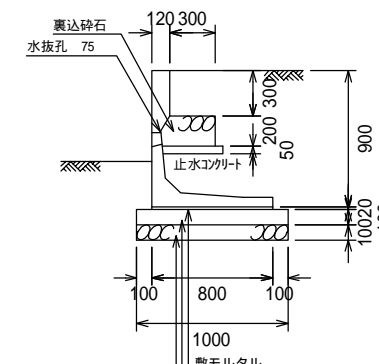
CP WALL (Bタイプ) H=750  
S=1/50 必要地耐力 32.36kN/m<sup>2</sup>以上



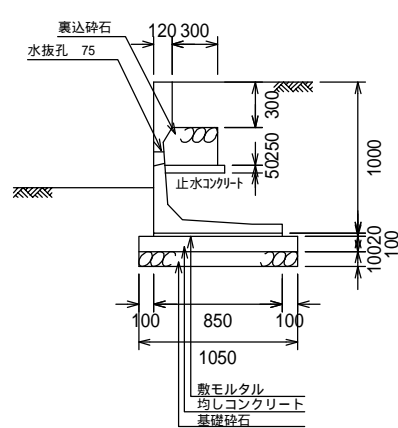
CP WALL (Bタイプ) H=800  
S=1/50 必要地耐力 35.29kN/m<sup>2</sup>以上



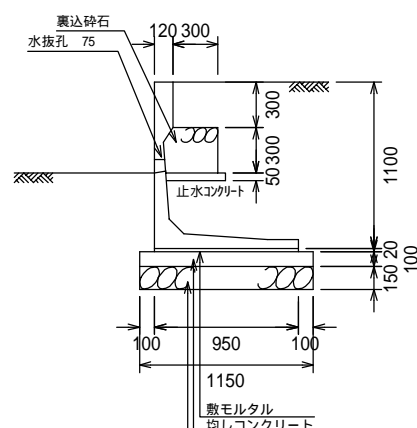
CP WALL (Bタイプ) H=900  
S=1/50 必要地耐力 39.93kN/m<sup>2</sup>以上



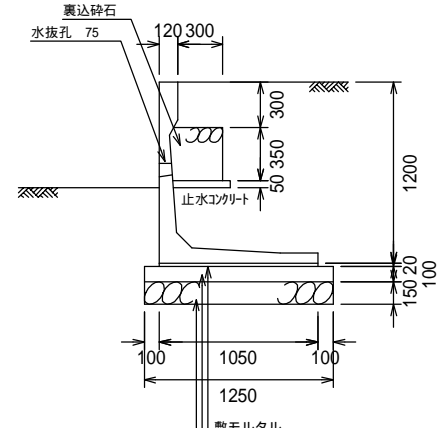
CP WALL (Bタイプ) H=1000  
S=1/50 必要地耐力 44.51kN/m<sup>2</sup>以上



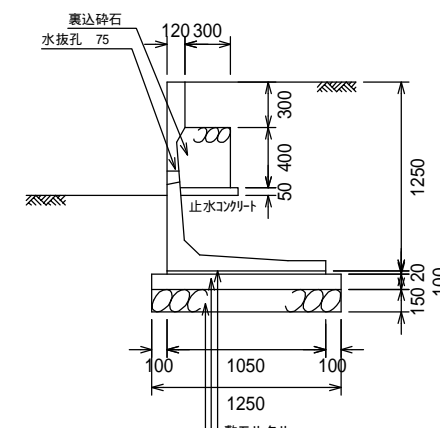
CP WALL (Bタイプ) H=1100  
S=1/50 必要地耐力 47.20kN/m<sup>2</sup>以上



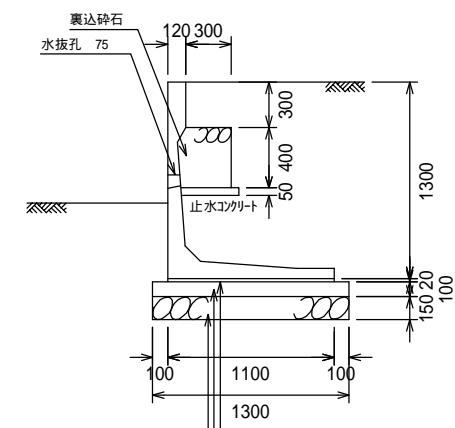
CP WALL (Bタイプ) H=1200  
S=1/50 必要地耐力 49.91kN/m<sup>2</sup>以上



CP WALL (Bタイプ) H=1250  
S=1/50 必要地耐力 53.13kN/m<sup>2</sup>以上



CP WALL (Bタイプ) H=1300  
S=1/50 必要地耐力 54.25kN/m<sup>2</sup>以上



## 設計条件

上載荷重	q = 10.0kN/m <sup>2</sup>
土の内部摩擦角	30°
土の単位体積重量	s = 19.0kN/m <sup>3</sup>
底面摩擦係数	μ = 0.6
コンクリートの単位体積重量	c = 24.5kN/m <sup>3</sup>

道路土工・擁壁工指針の砂質土対応

## 使用材料

敷モルタル	1 : 3
均しコンクリート	18N/mm <sup>2</sup> 以上
基礎砕石	RC40-0

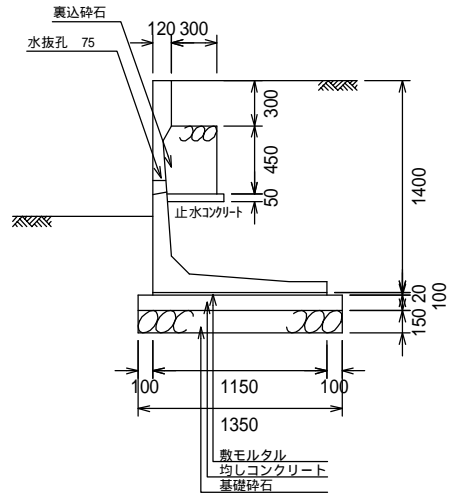
## 擁壁前面の根入れ高さ

道路擁壁	50cm以上
------	--------

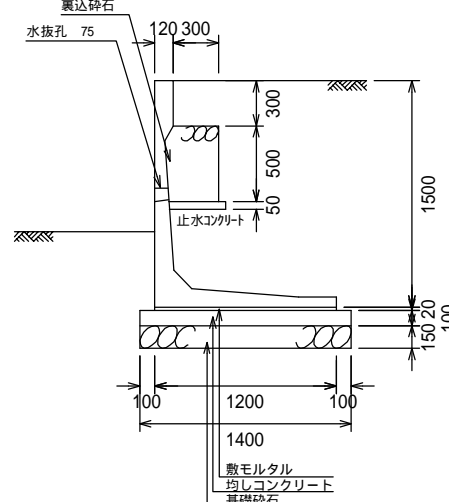
H600 ~ 1000までは、使用用途により  
30 ~ 50cm程度

# CP-WALL (Bタイプ) 断面図2

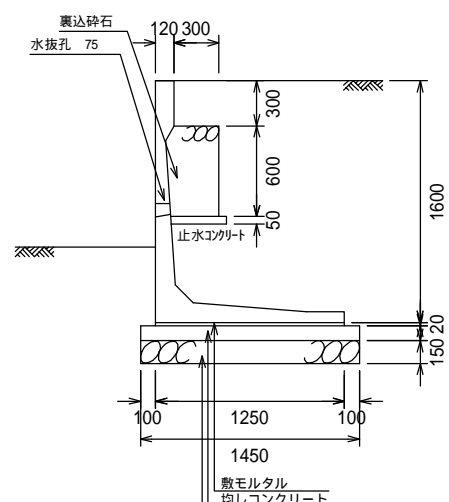
CP-WALL (Bタイプ) H=1400  
S=1/50 必要地耐力 58.90kN/m<sup>2</sup>以上



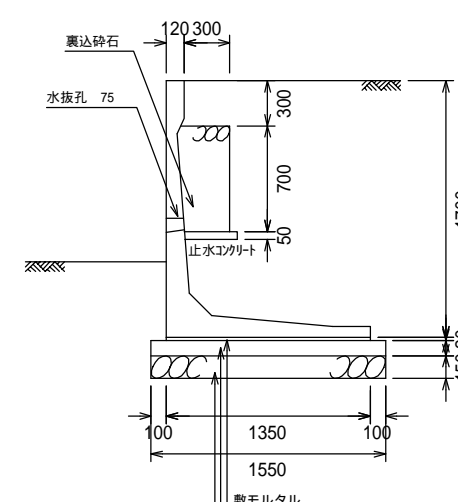
CP-WALL (Bタイプ) H=1500  
S=1/50 必要地耐力 63.25kN/m<sup>2</sup>以上



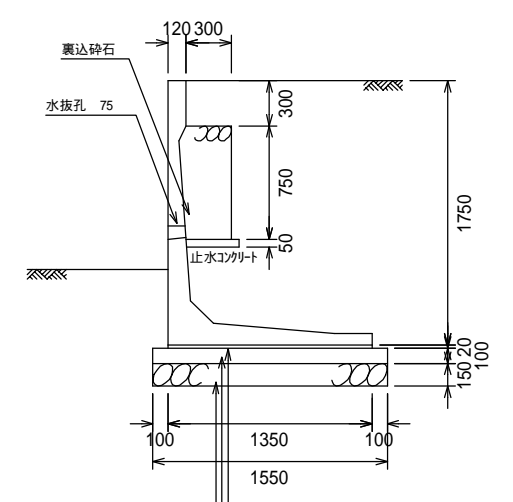
CP-WALL (Bタイプ) H=1600  
S=1/50 必要地耐力 67.60kN/m<sup>2</sup>以上



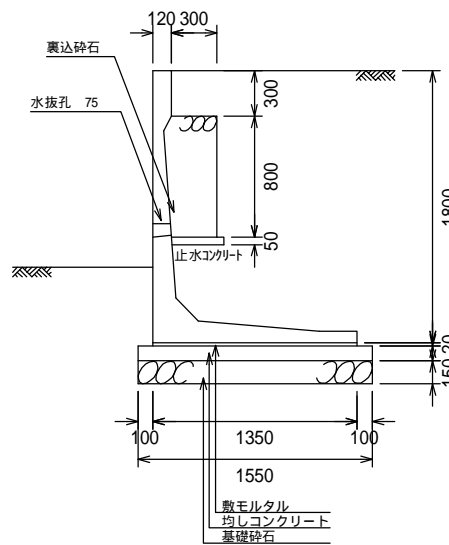
CP-WALL (Bタイプ) H=1700  
S=1/50 必要地耐力 70.30kN/m<sup>2</sup>以上



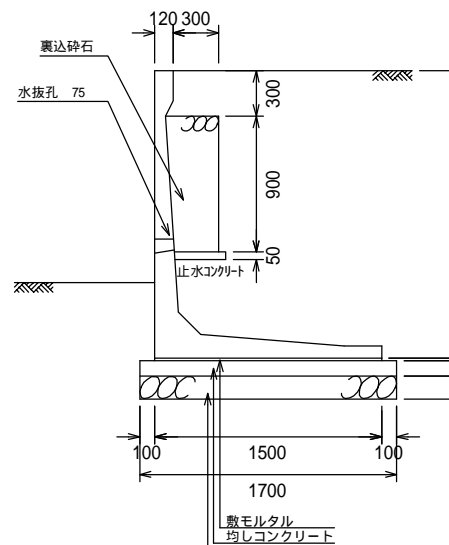
CP-WALL (Bタイプ) H=1750  
S=1/50 必要地耐力 73.48kN/m<sup>2</sup>以上



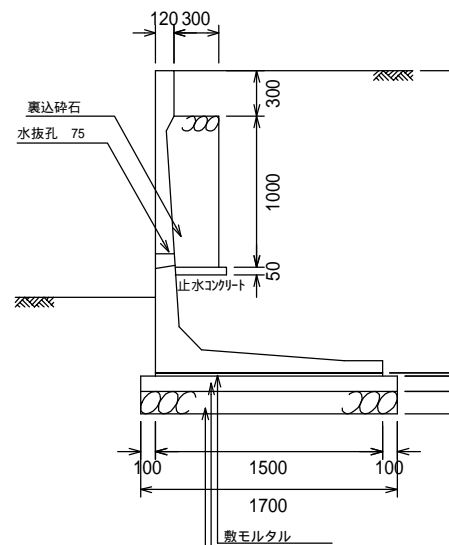
CP-WALL (Bタイプ) H=1800  
S=1/50 必要地耐力 76.90kN/m<sup>2</sup>以上



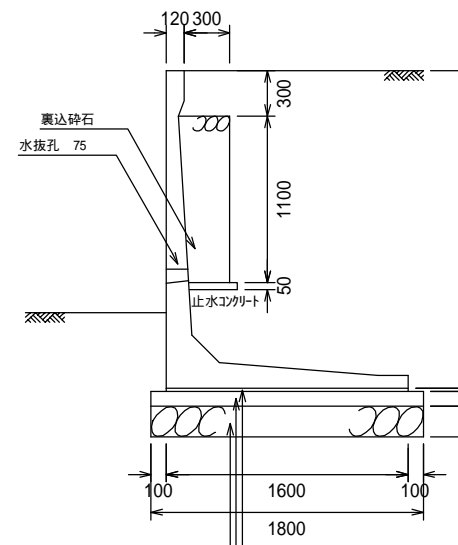
CP-WALL (Bタイプ) H=1900  
S=1/50 必要地耐力 76.85kN/m<sup>2</sup>以上



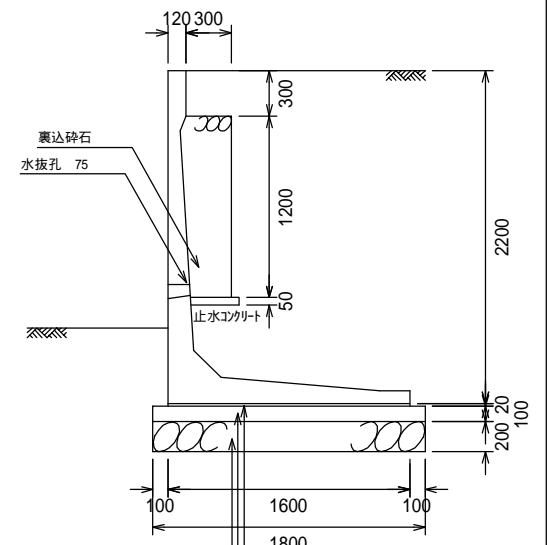
CP-WALL (Bタイプ) H=2000  
S=1/50 必要地耐力 83.56kN/m<sup>2</sup>以上



CP-WALL (Bタイプ) H=2100  
S=1/50 必要地耐力 85.76kN/m<sup>2</sup>以上



CP-WALL (Bタイプ) H=2200  
S=1/50 必要地耐力 92.40kN/m<sup>2</sup>以上



## 設計条件

上載荷重	q = 10.0kN/m <sup>2</sup>
土の内部摩擦角	30°
土の単位体積重量	s = 19.0kN/m <sup>3</sup>
底面摩擦係数	μ = 0.6
コンクリートの単位体積重量	c = 24.5kN/m <sup>3</sup>

道路土工・擁壁工指針の砂質土対応

## 使用材料

敷モルタル	1 : 3
均しコンクリート	18N/mm <sup>2</sup> 以上
基礎砕石	RC40-0

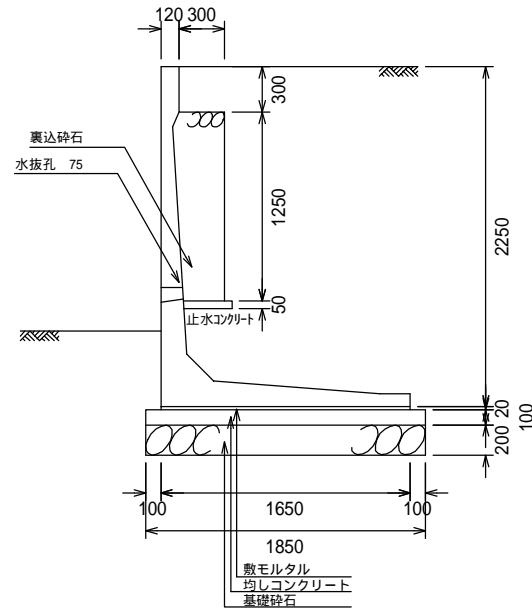
## 擁壁前面の根入れ高さ

道路擁壁	50cm以上
------	--------

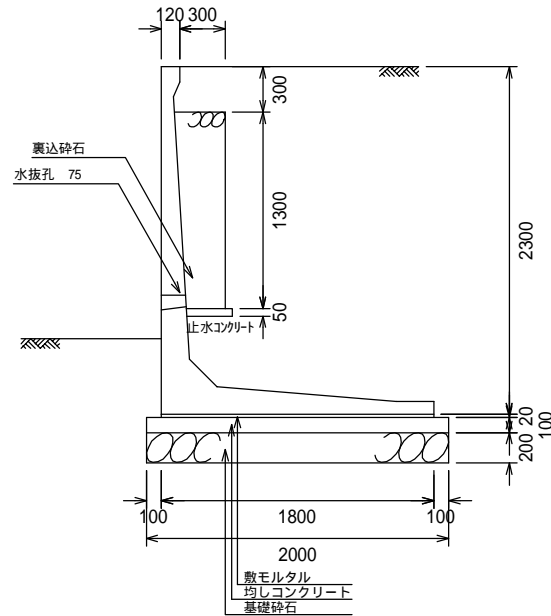
H600 ~ 1000までは、使用用途により  
30 ~ 50cm程度

# CP WALL (Bタイプ) 断面図3

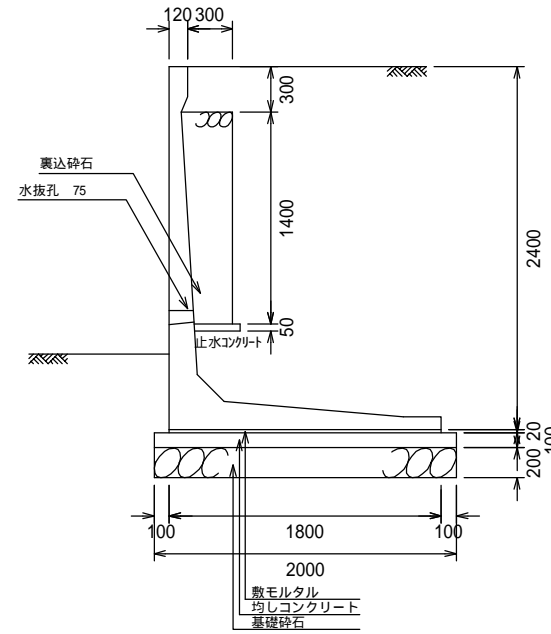
CP WALL (Bタイプ) H=2250  
S=1/50 必要地耐力 93.30kN/m<sup>2</sup>以上



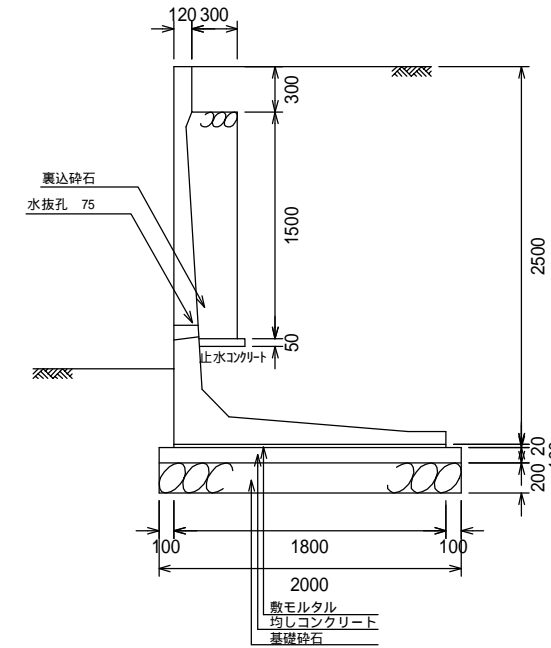
CP WALL (Bタイプ) H=2300  
S=1/50 必要地耐力 90.50kN/m<sup>2</sup>以上



CP WALL (Bタイプ) H=2400  
S=1/50 必要地耐力 96.70kN/m<sup>2</sup>以上



CP WALL (Bタイプ) H=2500  
S=1/50 必要地耐力 103.35kN/m<sup>2</sup>以上



## 設計条件

上載荷重	q = 10.0kN/m <sup>2</sup>
土の内部摩擦角	30°
土の単位体積重量	s = 19.0kN/m <sup>3</sup>
底面摩擦係数	μ = 0.6
コンクリートの単位体積重量	c = 24.5kN/m <sup>3</sup>

道路土工・擁壁工指針の砂質土対応

## 使用材料

敷モルタル	1 : 3
均しコンクリート	18N/mm <sup>2</sup> 以上
基礎砕石	RC40-0

## 擁壁前面の根入れ高さ

道路擁壁	50cm以上
------	--------

H600 ~ 1000までは、使用用途により  
30 ~ 50cm程度

CP WALL Bタイプ H=600~2500 A3 1/100

