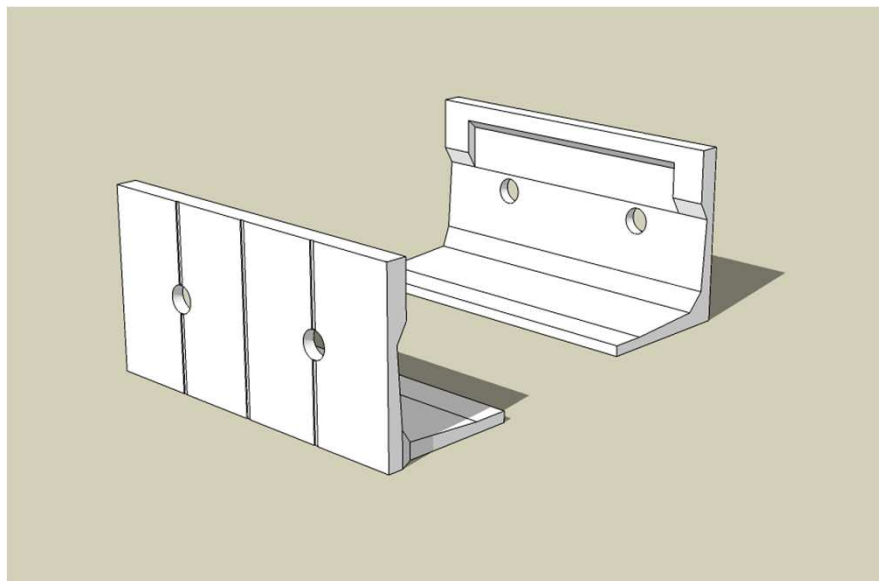




CP-WALL 宅地用

製品CADデータ

近畿・東海版



製品名	タイプ	高さ
CP-WALL	Cタイプ	600～2000
	Bタイプ※	2100～2500

- Bタイプよりも底版幅を延ばすことで、より安全なL型擁壁に
- 宅地造成工事等に使用可能
- 高さは10cm、25cm毎対応
- 設計条件は、宅地造成等規制法施行令 別表二・三
および宅地防災マニュアルの解説を参考
- ※上記条件でのH=2100～2500は、Bタイプを使用
(見掛け高が2mを超えない断面で使用可能)



松阪興産株式会社

H29.3版



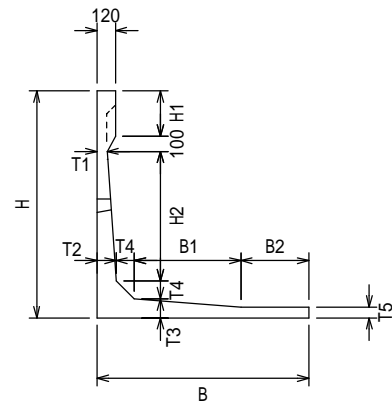
L型擁壁 (CP WALL) 構造図

S=1/50

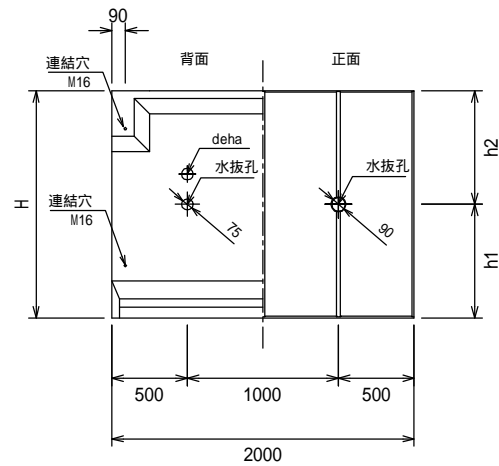
CP WALL (宅地用) H=600 ~ 2500

H=600 ~ 2000はCタイプ、H=2100 ~ 2500はBタイプ

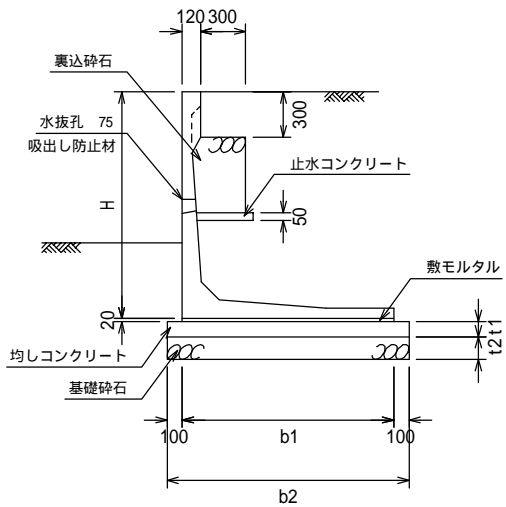
断面図



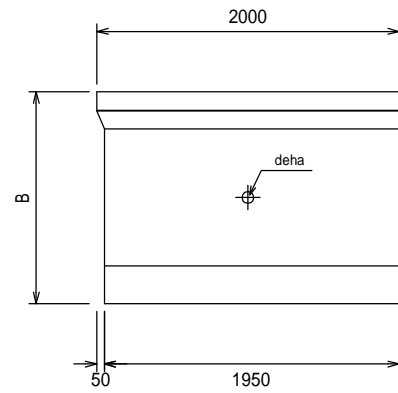
正面・背面図



施工図



平面図



製品寸法表

適用	製品名	各部寸法 (mm)											水抜孔位置		参考質量 (kg)	必要地耐力 (kN/m ²)
		H	H1	H2	B	B1	B2	T1	T2	T3	T4	T5	h1	h2		
	H-600	600	70	260	850	330	350	60	70	70	100	60	300	300	467	22.65
	H-700	700	70	360	900	330	400	60	70	70	100	60	350	350	512	26.08
	H-750	750	250	215	950	365	400	60	85	85	100	55	400	350	558	28.00
	H-800	800	300	215	950	365	400	60	85	85	100	55	400	400	586	30.20
	H-900	900	300	310	1000	410	400	60	90	90	100	60	450	450	664	33.86
	H-1000	1000	300	410	1050	460	400	60	90	90	100	60	500	500	716	37.81
	H-1100	1100	300	505	1150	555	400	60	95	95	100	60	550	550	804	40.52
	H-1200	1200	250	645	1250	585	450	65	115	105	100	70	625	575	970	43.54
	H-1250	1250	300	645	1250	585	450	65	115	105	100	70	625	625	999	45.92
	H-1300	1300	300	685	1300	635	450	65	115	115	100	70	650	650	1060	47.23
	H-1400	1400	300	760	1350	660	450	65	120	120	120	70	700	700	1162	51.03
	H-1500	1500	300	855	1400	705	450	65	125	125	120	70	750	750	1252	54.91
	H-1600	1600	300	950	1500	750	500	65	130	130	120	70	750	850	1362	57.37
	H-1700	1700	250	1055	1550	800	450	70	150	145	150	75	750	950	1606	61.55
	H-1750	1750	300	1055	1550	800	450	70	150	145	150	75	750	1000	1634	64.27
	H-1800	1800	300	1105	1600	800	500	70	150	145	150	75	750	1050	1677	65.45
	H-1900	1900	200	1295	1700	945	450	70	155	155	150	80	750	1150	1899	67.94
	H-2000	2000	300	1295	1700	945	450	70	155	155	150	80	750	1250	1955	73.21
	H-2100	2100	150	1500	1600	1100	150	80	170	170	180	85	750	1350	2200	82.83
	H-2200	2200	250	1500	1600	1100	150	80	170	170	180	85	750	1450	2257	89.19
	H-2250	2250	300	1500	1650	1100	200	80	170	170	180	85	750	1500	2315	90.21
	H-2300	2300	100	1735	1800	1185	250	80	185	185	180	85	750	1550	2562	87.47
	H-2400	2400	200	1735	1800	1185	250	80	185	185	180	85	750	1650	2618	93.42
	H-2500	2500	300	1735	1800	1185	250	80	185	185	180	85	750	1750	2675	99.60

dehaアンカーは、H-1600以上から付属 (H-1200 ~ 1500は底版のみ)

H-2100 ~ 2500はBタイプを使用

見掛け高が2000を超えない場合に、H-2400, 2500は使用可能

基礎工寸法表

各部寸法 (mm)			
t1	t2	b1	b2
50	100	850	1050
50	100	900	1100
100	100	950	1150
100	100	950	1150
100	100	1000	1200
100	100	1050	1250
100	150	1150	1350
100	150	1250	1450
100	150	1250	1450
100	150	1400	1600
100	150	1500	1700
100	150	1550	1750
100	150	1550	1750
100	150	1600	1800
100	150	1700	1900
100	150	1700	1900
100	200	1600	1800
100	200	1600	1800
100	200	1650	1850
100	200	1800	2000
100	200	1800	2000
100	200	1800	2000

設計条件

上載荷重	q = 10.0kN/m ²
土の内部摩擦角	30°
土の単位体積重量	s = 18.0kN/m ³
底面摩擦係数	μ = 0.5
コンクリートの単位体積重量	c = 24.0kN/m ³

宅地造成等規制法施行令 別表第二・三参照

1. 支持地盤および裏込土については、許可申請前または施工段階において土質調査・原位置試験を実施し、設計照査を行うこと。
設計条件を満たさない地盤の場合は、安定処理や良質土による置き換えを行い設計条件を確保すること。
2. 水抜孔及び裏込砕石の厚さ(300程度)がわかる状況写真を撮ること。
3. 盛土をする場合には、おおむね30cm以下の厚さの層に分けて土を盛り、ローラーその他の建設機械を用いて締め固めること。

擁壁前面の根入れ高さ

造成工事	35cm以上かつ 擁壁高さの15%以上
------	------------------------

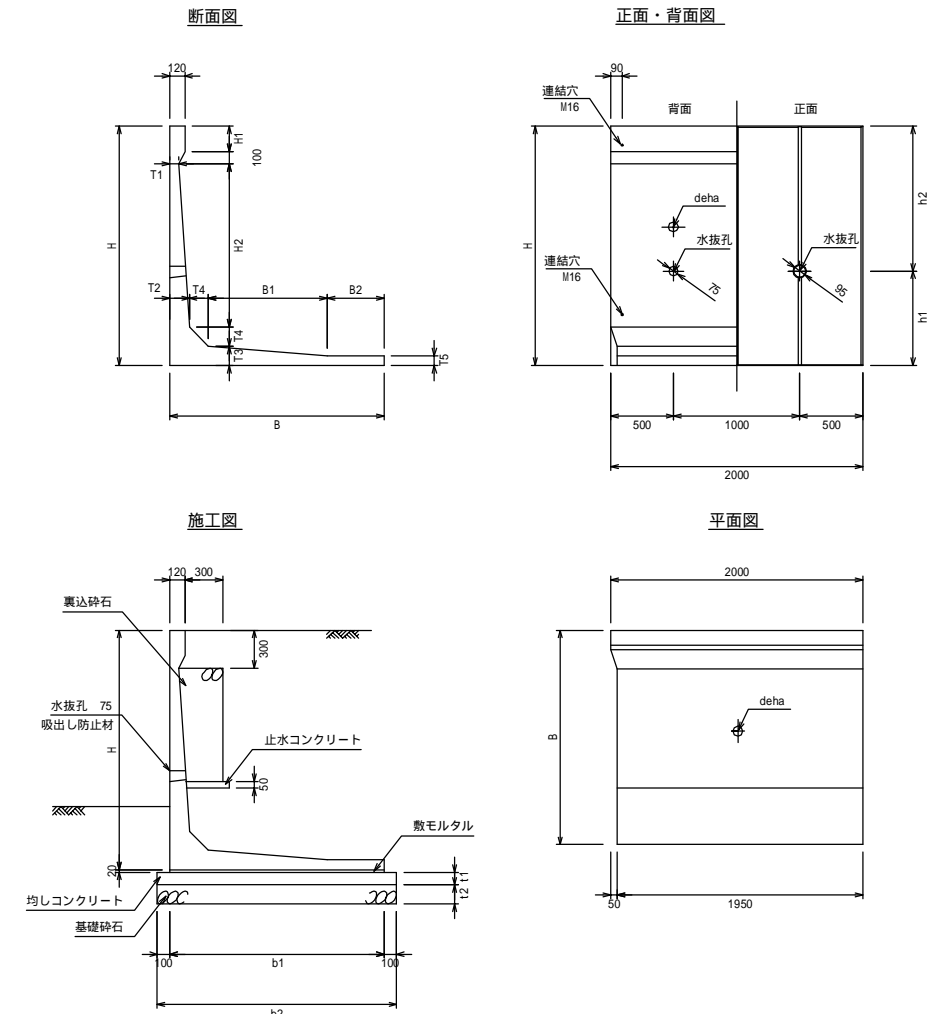
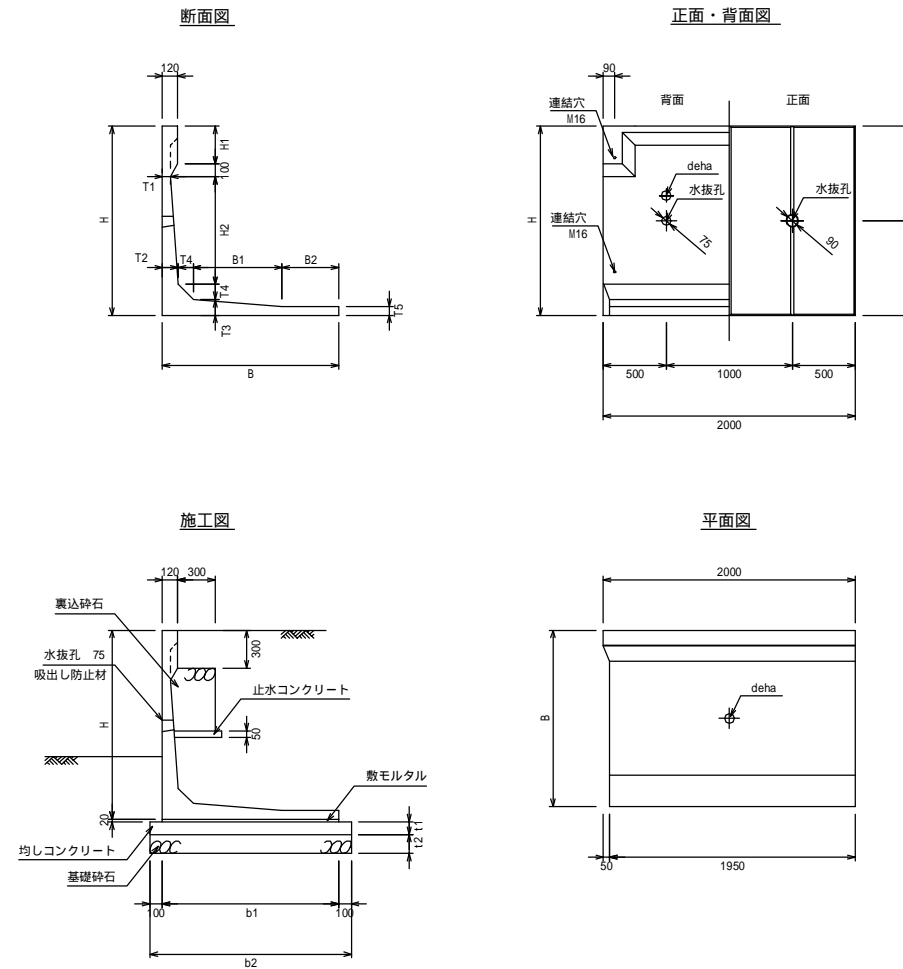
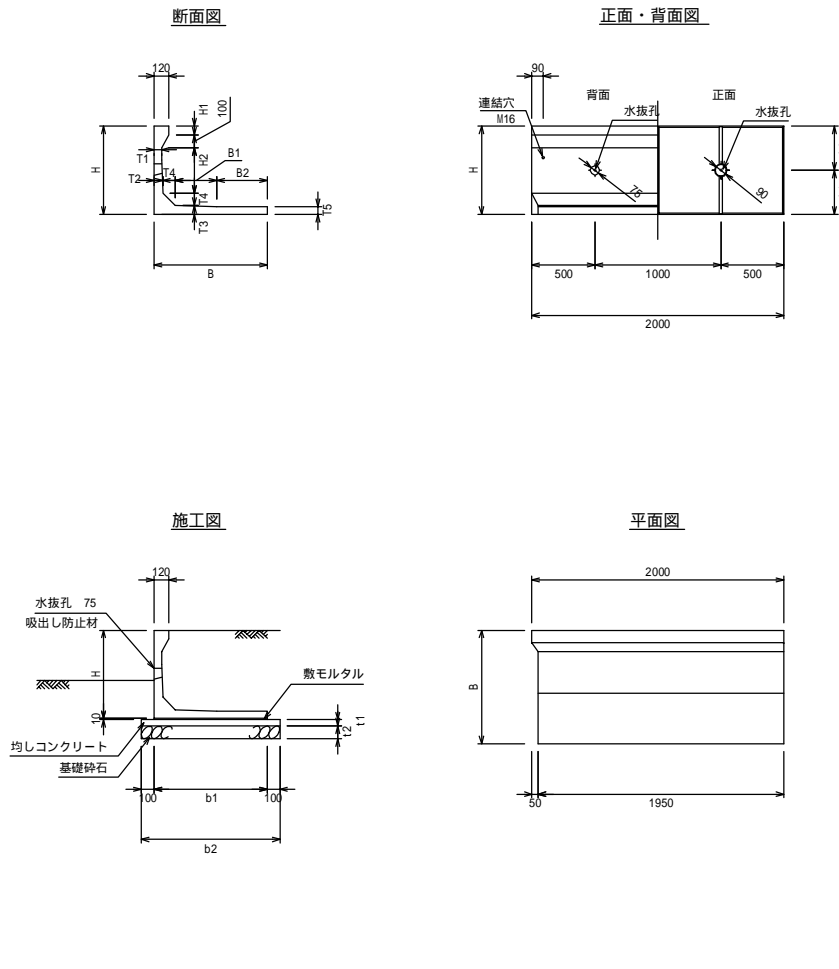
L型擁壁 (CP-WALL) 構造図 S=1/30

CP-WALL(宅地用) H=600~700

CP-WALL(宅地用) H=750~1800

CP-WALL(宅地用) H=1900~2500

H=1900~2000はCタイプ、2100~2500はBタイプ



製品寸法表

適用	製品名	各部寸法(mm)											水抜き位置		参考質量 (kg)	必要地耐力 (kN/m ²)
		H	H1	H2	B	B1	B2	T1	T2	T3	T4	T5	h1	h2		
	H-600	600	70	260	850	330	350	60	70	70	100	60	300	300	467	22.65
	H-700	700	70	360	900	330	400	60	70	70	100	60	350	350	512	26.08
	H-750	750	250	215	950	365	400	60	85	85	100	55	400	350	558	28.00
	H-800	800	300	215	950	365	400	60	85	85	100	55	400	400	586	30.20
	H-900	900	300	310	1000	410	400	60	90	90	100	60	450	450	664	33.86
	H-1000	1000	300	410	1050	460	400	60	90	90	100	60	500	500	716	37.81
	H-1100	1100	300	505	1150	555	400	60	95	95	100	60	550	550	804	40.52
	H-1200	1200	250	645	1250	585	450	65	115	105	100	70	625	575	970	43.54
	H-1250	1250	300	645	1250	585	450	65	115	105	100	70	625	625	999	45.92
	H-1300	1300	300	685	1300	635	450	65	115	115	100	70	650	650	1060	47.23
	H-1400	1400	300	760	1350	660	450	65	120	120	120	70	700	700	1162	51.03
	H-1500	1500	300	855	1400	705	450	65	125	125	120	70	750	750	1252	54.91
	H-1600	1600	300	950	1500	750	500	65	130	130	120	70	750	850	1362	57.37
	H-1700	1700	250	1055	1550	800	450	70	150	145	150	75	750	950	1606	61.55
	H-1750	1750	300	1055	1550	800	450	70	150	145	150	75	750	1000	1634	64.27
	H-1800	1800	300	1105	1600	800	500	70	150	145	150	75	750	1050	1677	65.45
	H-1900	1900	200	1295	1700	945	450	70	155	155	150	80	750	1150	1899	67.94
	H-2000	2000	300	1295	1700	945	450	70	155	155	150	80	750	1250	1955	73.21
	H-2100	2100	150	1500	1600	1100	150	80	170	170	180	85	750	1350	2200	82.83
	H-2200	2200	250	1500	1600	1100	150	80	170	170	180	85	750	1450	2257	89.19
	H-2250	2250	300	1500	1650	1100	200	80	170	170	180	85	750	1500	2315	90.21
	H-2300	2300	100	1735	1800	1185	250	80	185	185	180	85	750	1550	2562	87.47
	H-2400	2400	200	1735	1800	1185	250	80	185	185	180	85	750	1650	2618	93.42
	H-2500	2500	300	1735	1800	1185	250	80	185	185	180	85	750	1750	2675	99.60

1. H-2100~2500はBタイプを使用
 2. 見掛け高が2000を超えない場合に、H-2400,2500は使用可能
 3. dehaアンカーは、H-1600以上から付属 (H-1200~1500は底版のみ)

基礎工数量表

適用	製品名	各部寸法(mm)				敷モルタル (m ³)	均しコンクリート (m ³)	型枠 (m ²)	基礎砕石 (m ³)	裏込砕石 (m ³)	止水コンクリート (m ³)
		t1	t2	b1	b2						
	H-600	50	100	850	1050	0.09	0.53	1.00	1.05	-	-
	H-700	50	100	900	1100	0.09	0.55	1.00	1.10	-	-
	H-750	100	100	950	1150	0.19	1.15	2.00	1.15	-	-
	H-800	100	100	950	1150	0.19	1.15	2.00	1.15	-	-
	H-900	100	100	1000	1200	0.20	1.20	2.00	1.20	0.60	0.15
	H-1000	100	100	1050	1250	0.21	1.25	2.00	1.25	0.75	0.15
	H-1100	100	150	1150	1350	0.23	1.35	2.00	2.03	0.90	0.15
	H-1200	100	150	1250	1450	0.25	1.45	2.00	2.18	1.05	0.15
	H-1250	100	150	1250	1450	0.25	1.45	2.00	2.18	1.20	0.15
	H-1300	100	150	1300	1500	0.26	1.50	2.00	2.25	1.20	0.15
	H-1400	100	150	1350	1550	0.27	1.55	2.00	2.33	1.35	0.15
	H-1500	100	150	1400	1600	0.28	1.60	2.00	2.40	1.50	0.15
	H-1600	100	150	1500	1700	0.30	1.70	2.00	2.55	1.80	0.15
	H-1700	100	150	1550	1750	0.31	1.75	2.00	2.63	2.10	0.15
	H-1750	100	150	1550	1750	0.31	1.75	2.00	2.63	2.25	0.15
	H-1800	100	150	1600	1800	0.32	1.80	2.00	2.70	2.40	0.15
	H-1900	100	150	1700	1900	0.34	1.90	2.00	2.85	2.70	0.15
	H-2000	100	150	1700	1900	0.34	1.90	2.00	2.85	3.00	0.15
	H-2100	100	200	1600	1800	0.32	1.80	2.00	3.60	3.30	0.15
	H-2200	100	200	1600	1800	0.32	1.80	2.00	3.60	3.60	0.15
	H-2250	100	200	1650	1850	0.33	1.85	2.00	3.70	3.75	0.15
	H-2300	100	200	1800	2000	0.36	2.00	2.00	4.00	3.90	0.15
	H-2400	100	200	1800	2000	0.36	2.00	2.00	4.00	4.20	0.15
	H-2500	100	200	1800	2000	0.36	2.00	2.00	4.00	4.50	0.15

設計条件

上載荷重	q=10.0kN/m ²
土の内部摩擦角	30°
土の単位体積重量	s=18.0kN/m ³
底面摩擦係数	μ=0.5
コンクリートの単位体積重量	=24.0kN/m ³

宅地完成等規制法施行令 別表第二・三参照

擁壁前面の根入れ高さ

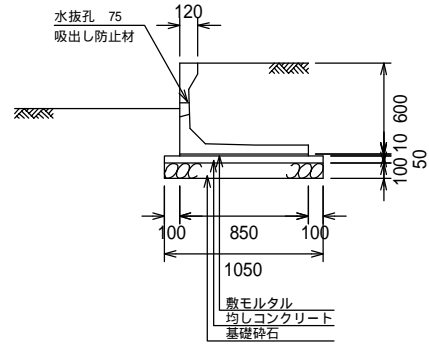
造成工事	35cm以上かつ 擁壁高さの15%以上
------	------------------------

1. 支持地盤および裏込土については、許可申請前または施工段階において土質調査・原位置試験を実施し、設計照査を行うこと。設計条件を満たさない地盤の場合は、安定処理や良質土による置き換えを行い設計条件を確保すること。
2. 水抜き孔及び裏込砕石の厚さ(300程度)がわかる状況写真を撮ること。
3. 盛土をする場合には、おおむね30cm以下の厚さの層に分けて土を盛り、ローラーその他の建設機械を用いて締め固めること。

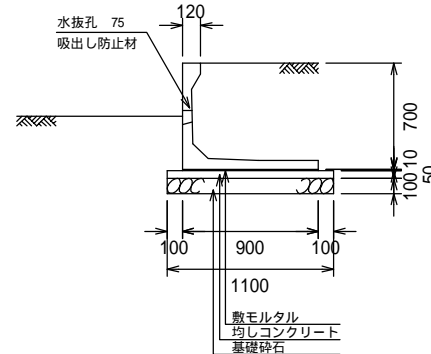
図面名称	L型擁壁 (CP-WALL) 構造図	
縮尺	A1 1/30	H29.3版

CP WALL (宅地用) 断面図1

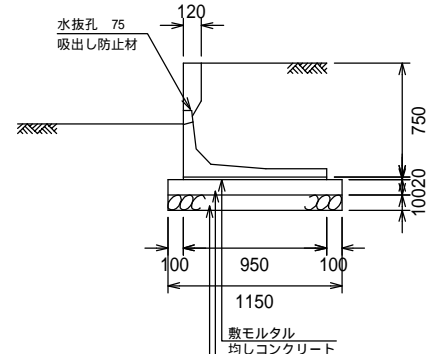
CP WALL (宅地用) H=600
S=1/50 必要地耐力 22.65kN/m²以上



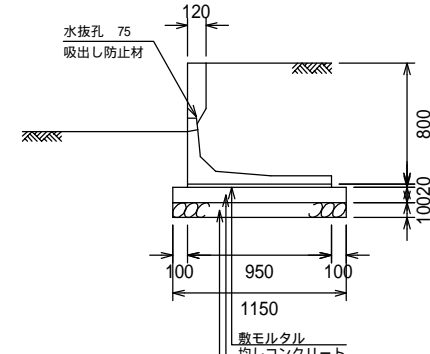
CP WALL (宅地用) H=700
S=1/50 必要地耐力 26.08kN/m²以上



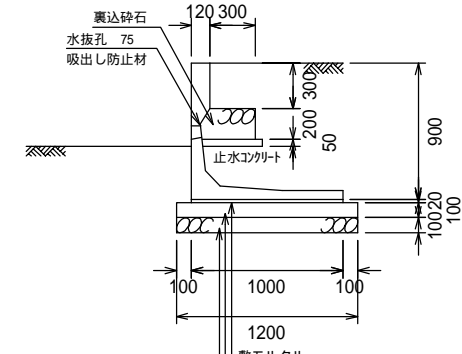
CP WALL (宅地用) H=750
S=1/50 必要地耐力 28.00kN/m²以上



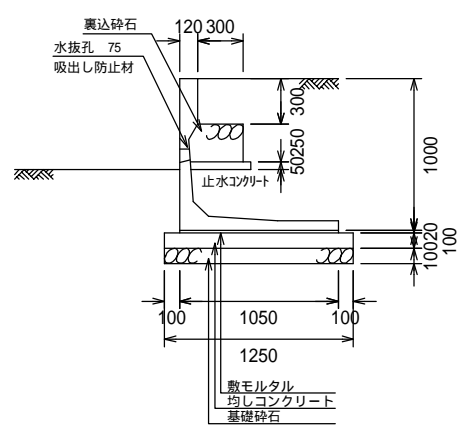
CP WALL (宅地用) H=800
S=1/50 必要地耐力 30.20kN/m²以上



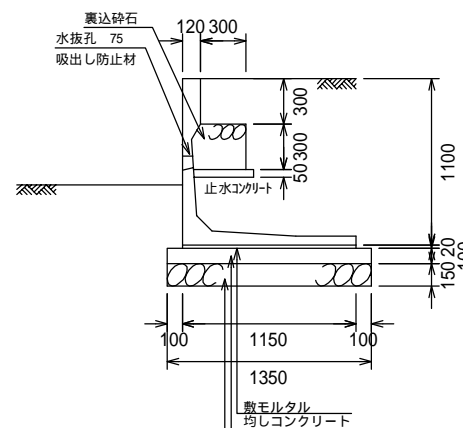
CP WALL (宅地用) H=900
S=1/50 必要地耐力 33.86kN/m²以上



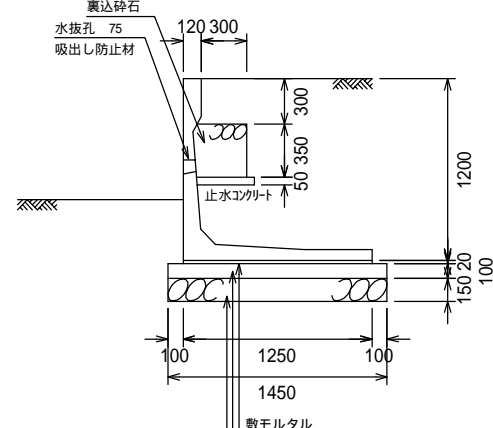
CP WALL (宅地用) H=1000
S=1/50 必要地耐力 37.81kN/m²以上



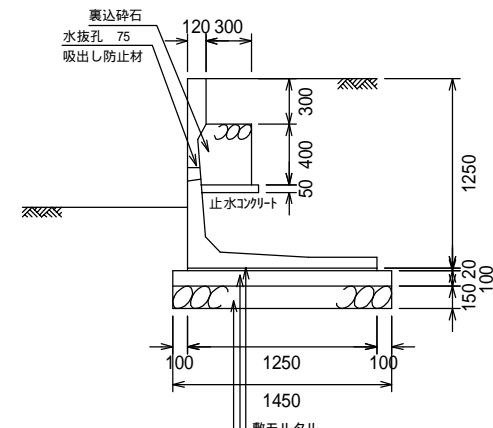
CP WALL (宅地用) H=1100
S=1/50 必要地耐力 40.52kN/m²以上



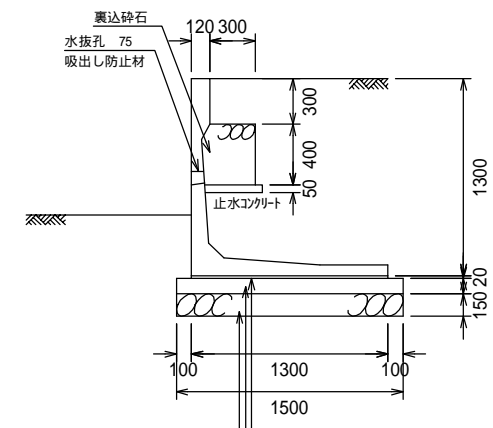
CP WALL (宅地用) H=1200
S=1/50 必要地耐力 43.54kN/m²以上



CP WALL (宅地用) H=1250
S=1/50 必要地耐力 45.92kN/m²以上



CP WALL (宅地用) H=1300
S=1/50 必要地耐力 47.23kN/m²以上



設計条件

上載荷重	q = 10.0kN/m ²
土の内部摩擦角	30°
土の単位体積重量	s = 18.0kN/m ³
底面摩擦係数	μ = 0.5
コンクリートの単位体積重量	c = 24.0kN/m ³

宅地造成等規制法施行令 別表第二・三参照

使用材料

敷モルタル	1 : 3
均しコンクリート	18N/mm ² 以上
基礎砕石	RC40-0

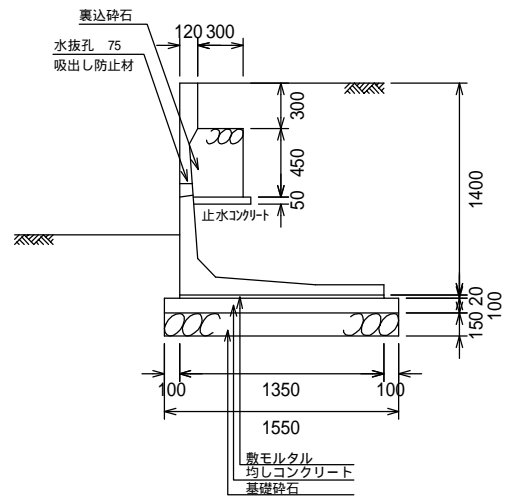
擁壁前面の根入れ高さ

造成工事	35cm以上かつ 擁壁高さの15%以上
------	------------------------

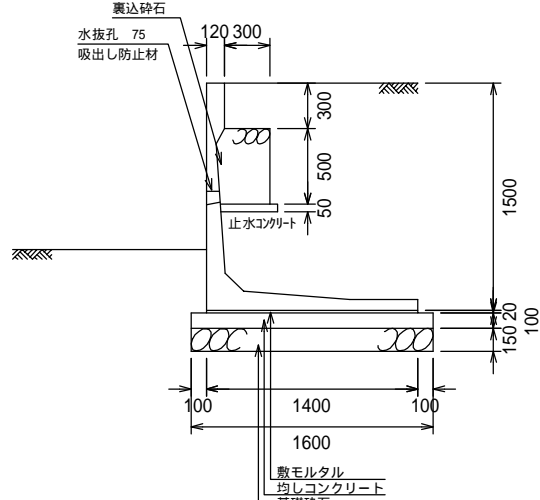
1. 支持地盤および裏込土については、許可申請前または施工段階において土質調査・原位置試験を実施し、設計照査を行うこと。設計条件を満たさない地盤の場合は、安定処理や良質土による置き換えを行い設計条件を確保すること。
2. 水抜孔及び裏込砕石の厚さ(300程度)がわかる状況写真を撮ること。
3. 盛土をする場合には、おおむね30cm以下の厚さの層に分けて土を盛り、ローラーその他の建設機械を用いて締め固めること。

CP WALL (宅地用) 断面図2

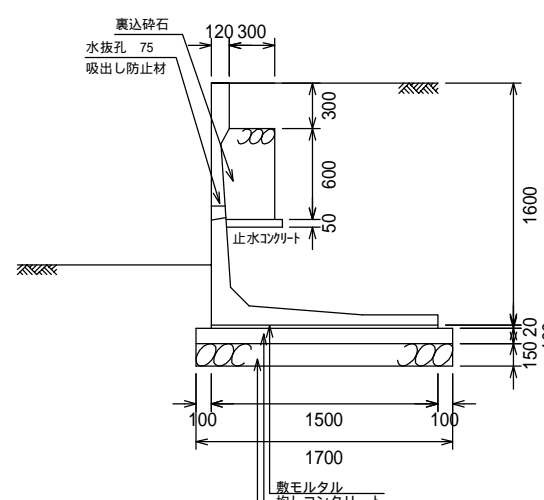
CP WALL (宅地用) H=1400
S=1/50 必要地耐力 51.03kN/m²以上



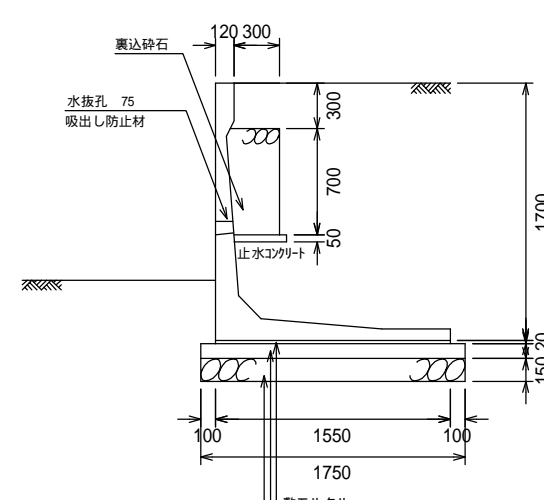
CP WALL (宅地用) H=1500
S=1/50 必要地耐力 54.91kN/m²以上



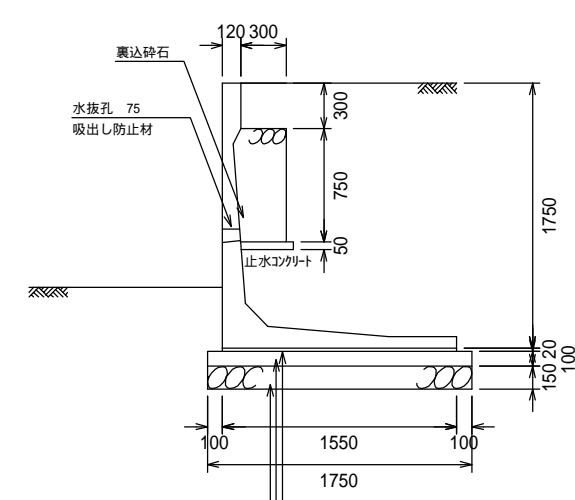
CP WALL (宅地用) H=1600
S=1/50 必要地耐力 57.37kN/m²以上



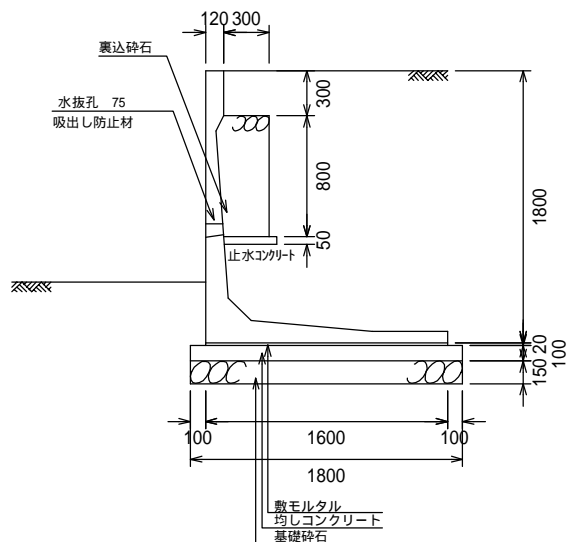
CP WALL (宅地用) H=1700
S=1/50 必要地耐力 61.55kN/m²以上



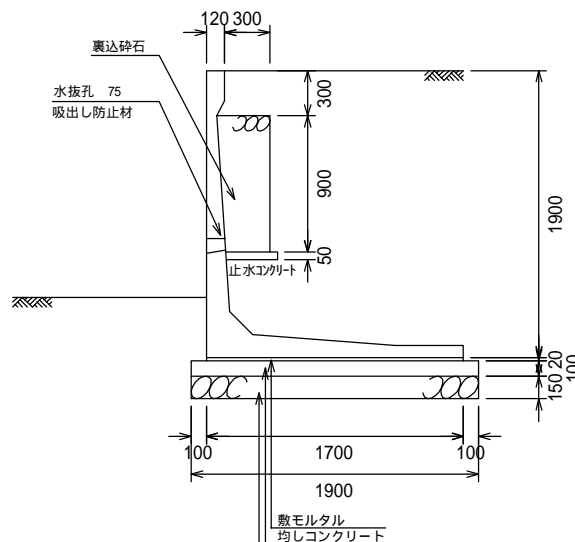
CP WALL (宅地用) H=1750
S=1/50 必要地耐力 64.27kN/m²以上



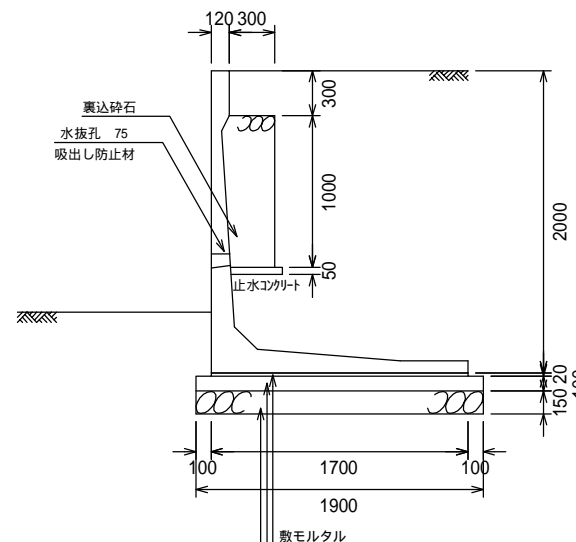
CP WALL (宅地用) H=1800
S=1/50 必要地耐力 65.45kN/m²以上



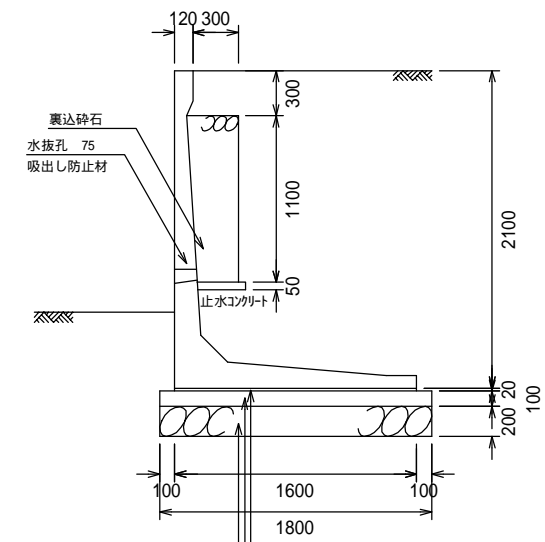
CP WALL (宅地用) H=1900
S=1/50 必要地耐力 67.94kN/m²以上



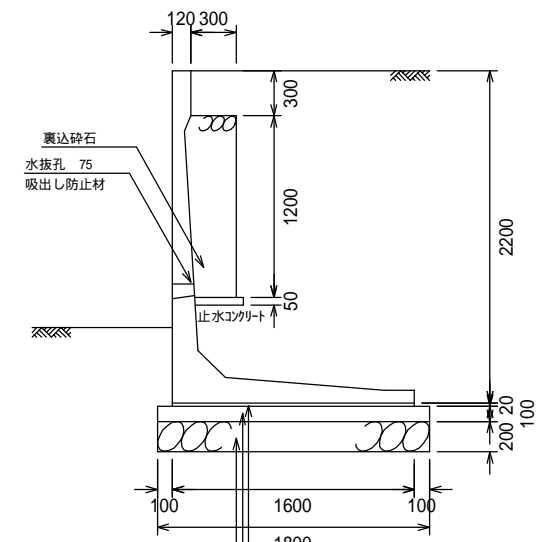
CP WALL (宅地用) H=2000
S=1/50 必要地耐力 73.21kN/m²以上



CP WALL (宅地用) H=2100
S=1/50 必要地耐力 82.83kN/m²以上
Bタイプを使用



CP WALL (宅地用) H=2200
S=1/50 必要地耐力 89.19kN/m²以上
Bタイプを使用



設計条件

上載荷重	q = 10.0kN/m ²
土の内部摩擦角	30°
土の単位体積重量	s = 18.0kN/m ³
底面摩擦係数	μ = 0.5
コンクリートの単位体積重量	c = 24.0kN/m ³

宅地造成等規制法施行令 別表第二・三参照

使用材料

敷モルタル	1 : 3
均しコンクリート	18N/mm ² 以上
基礎砕石	RC40-0

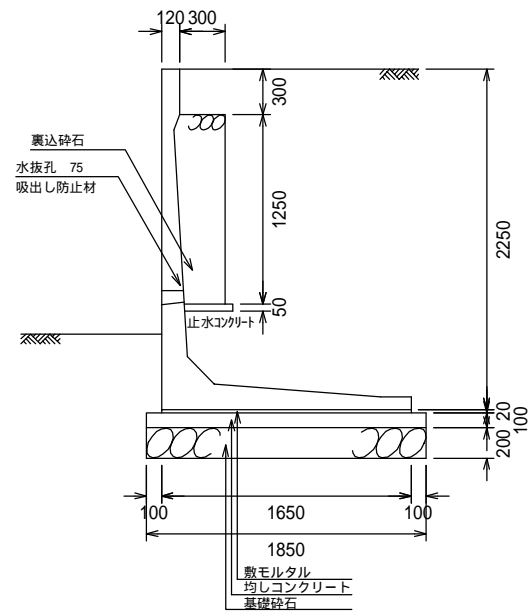
擁壁前面の根入れ高さ

造成工事	35cm以上かつ 擁壁高さの15%以上
------	------------------------

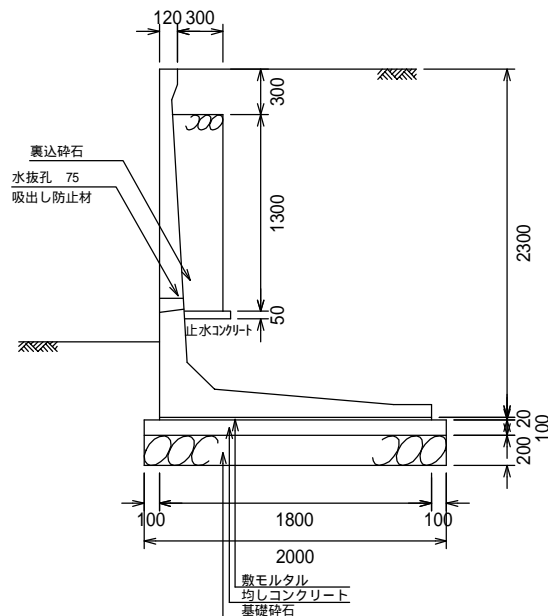
1. 支持地盤および裏込土については、許可申請前または施工段階において土質調査・原位置試験を実施し、設計照査を行うこと。設計条件を満たさない地盤の場合は、安定処理や良質土による置き換えを行い設計条件を確保すること。
2. 水抜き孔及び裏込砕石の厚さ(300程度)がわかる状況写真を撮ること。
3. 盛土をする場合には、おおむね30cm以下の厚さの層に分けて土を盛り、ローラーその他の建設機械を用いて締め固めること。

CP WALL (宅地用) 断面図3

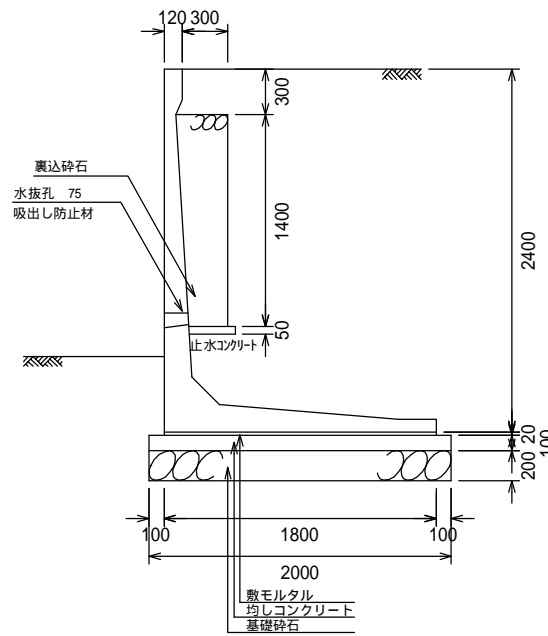
CP WALL (宅地用) H=2250
S=1/50 必要地耐力 90.21kN/m²以上
Bタイプを使用



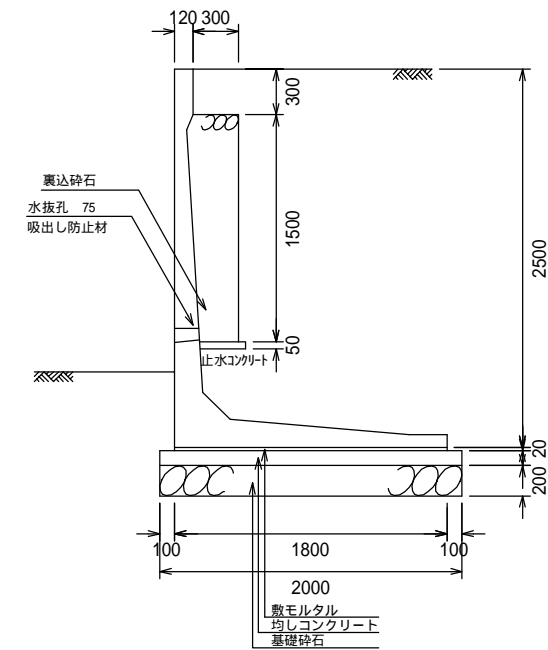
CP WALL (宅地用) H=2300
S=1/50 必要地耐力 87.47kN/m²以上
Bタイプを使用



CP WALL (宅地用) H=2400
S=1/50 必要地耐力 93.42kN/m²以上
Bタイプを使用



CP WALL (宅地用) H=2500
S=1/50 必要地耐力 99.60kN/m²以上
Bタイプを使用



設計条件

上載荷重	q = 10.0kN/m ²
土の内部摩擦角	30°
土の単位体積重量	s = 18.0kN/m ³
底面摩擦係数	μ = 0.5
コンクリートの単位体積重量	c = 24.0kN/m ³

宅地造成等規制法施行令 別表第二・三参照

使用材料

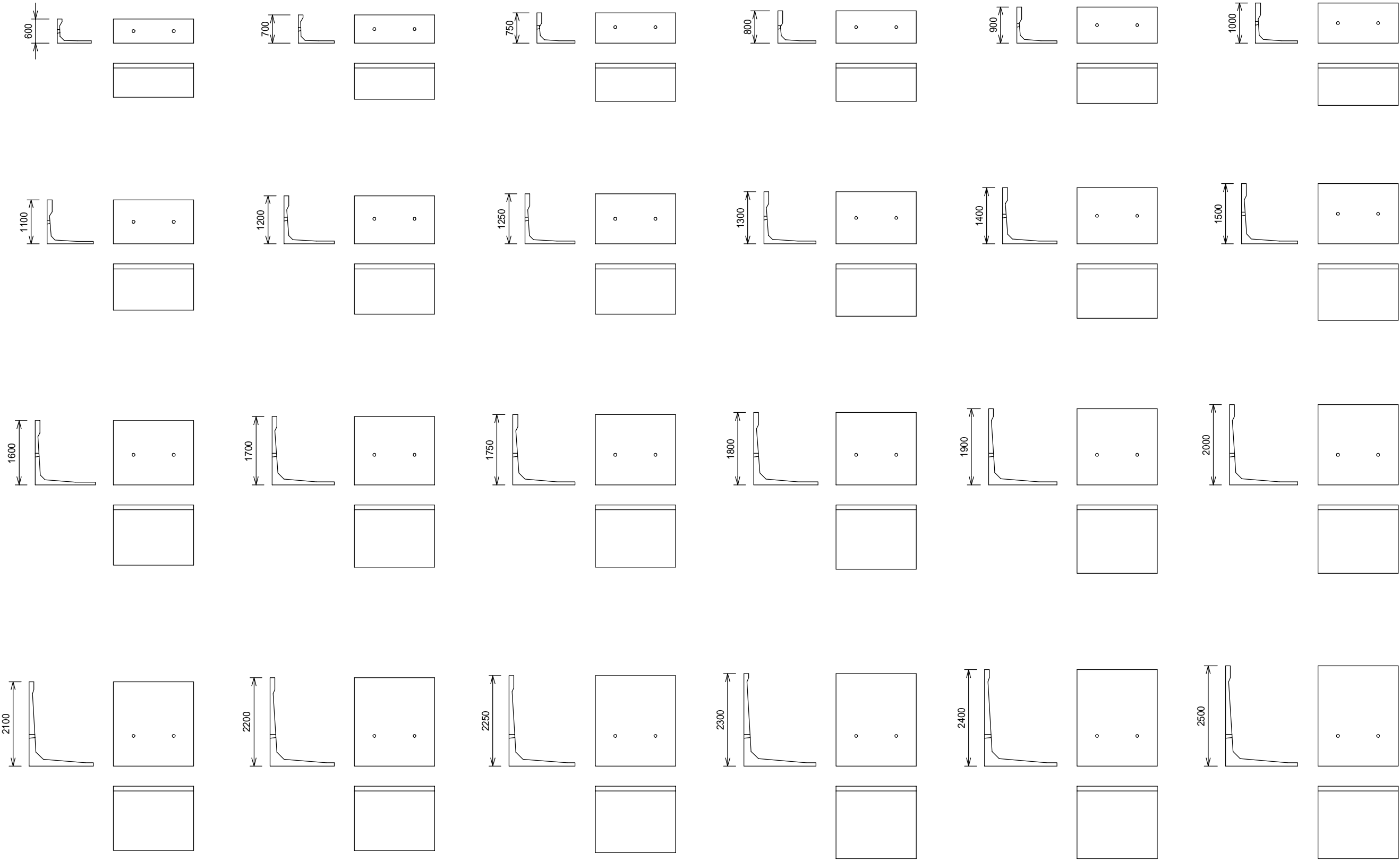
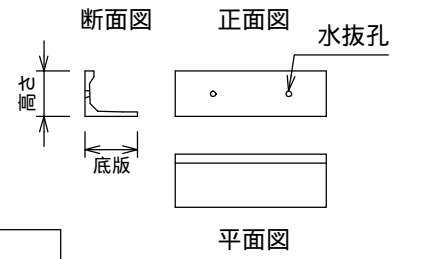
敷モルタル	1 : 3
均しコンクリート	18N/mm ² 以上
基礎砕石	RC40-0

擁壁前面の根入れ高さ

造成工事	35cm以上かつ 擁壁高さの15%以上
------	------------------------

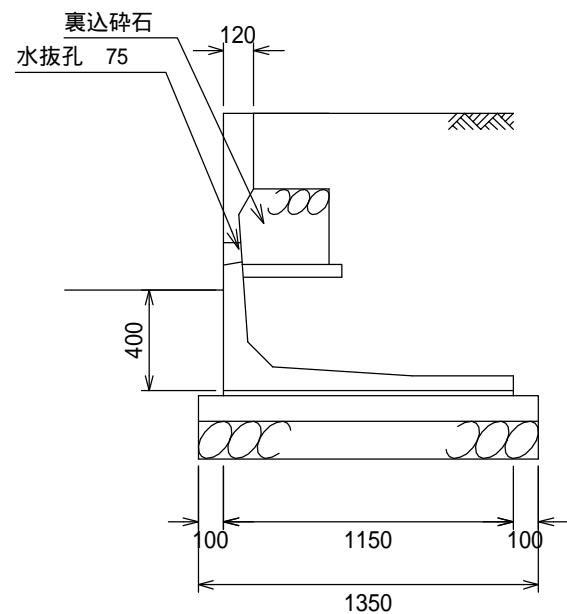
1. 支持地盤および裏込土については、許可申請前または施工段階において土質調査・原位置試験を実施し、設計照査を行うこと。設計条件を満たさない地盤の場合は、安定処理や良質土による置き換えを行い設計条件を確保すること。
2. 水抜孔及び裏込砕石の厚さ(300程度)がわかる状況写真を撮ること。
3. 盛土をする場合には、おおむね30cm以下の厚さの層に分けて土を盛り、ローラーその他の建設機械を用いて締め固めること。

CP WALL 宅地用 H=600 ~ 2500 A3 1/100



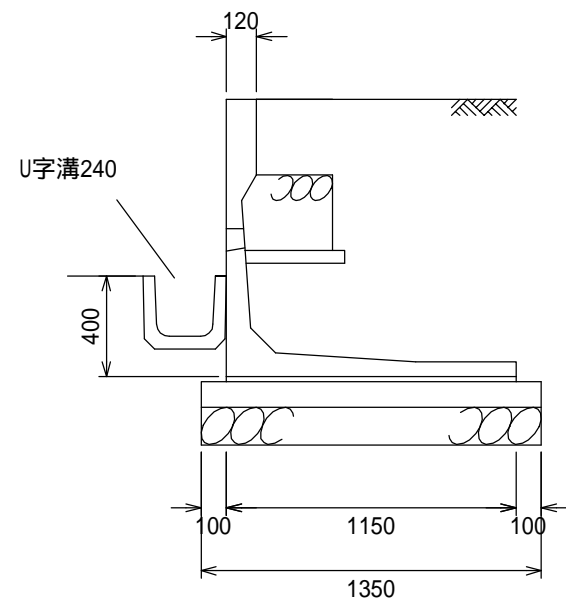
CP-WALL宅地用 使用例
H29.3版

標準施工



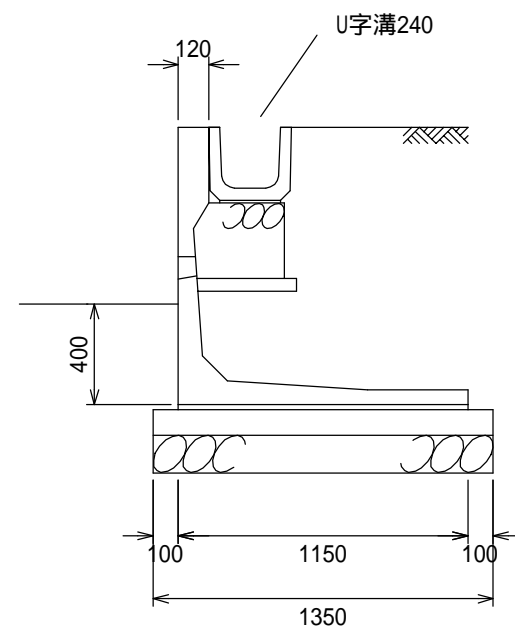
標準の設計計算書でOKです。

擁壁前面に水路



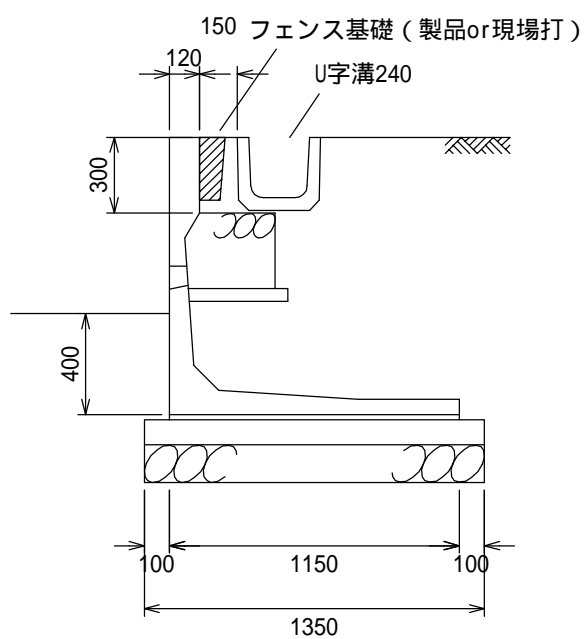
標準の計算書でOKです。300×300を超える製品を使用する場合は、根入れが深くなります。

擁壁上部に水路



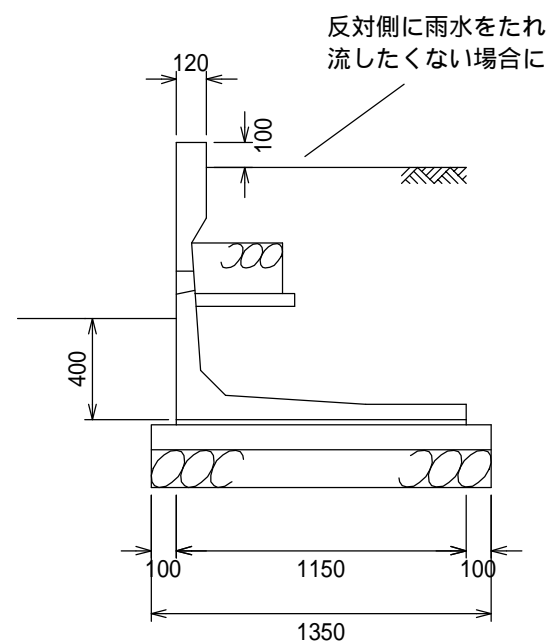
標準の設計計算書でOKです。

擁壁上部に水路+フェンス基礎付



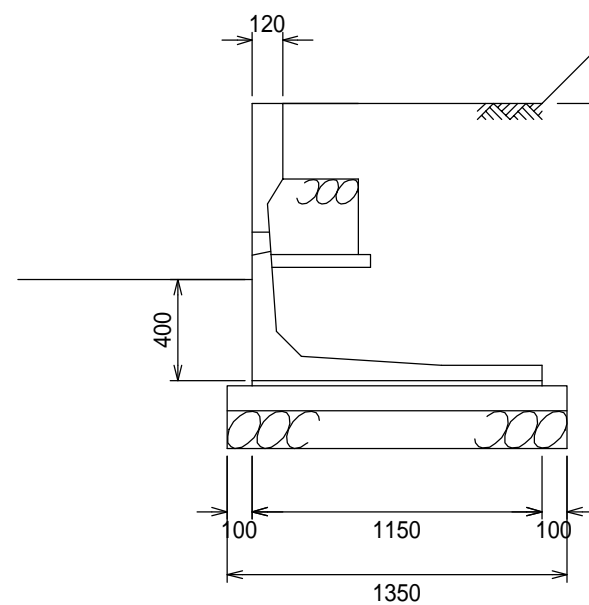
フェンス荷重の計算が必要です。
(弊社で計算できます)

擁壁上部に段差



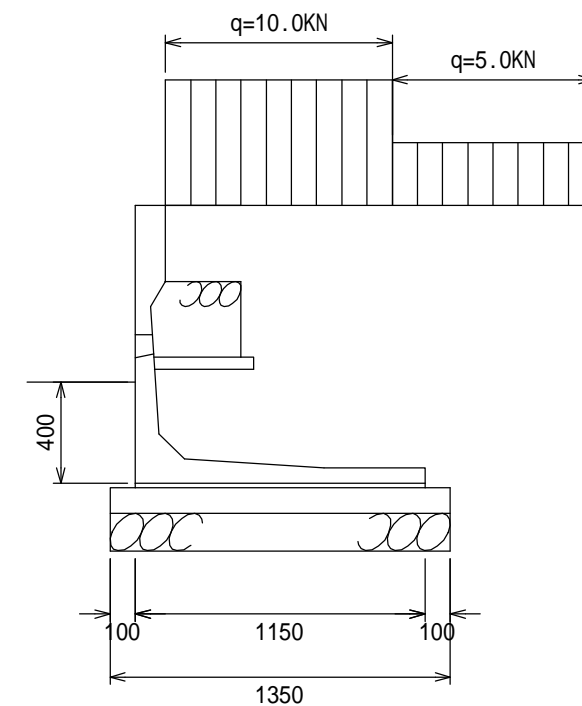
標準の計算書でもOKですが、盛土が少なくなった計算が必要な場合もあります。(弊社で計算できます)

背面盛土



擁壁の影響線内にある盛土は、計算が必要です。
(弊社で計算できます)

上載荷重が異なる



当社は上載荷重 $q=10.0\text{kN}$ で計算してありますので標準の設計計算書でOKですが、上載荷重を変えた計算もいたします。