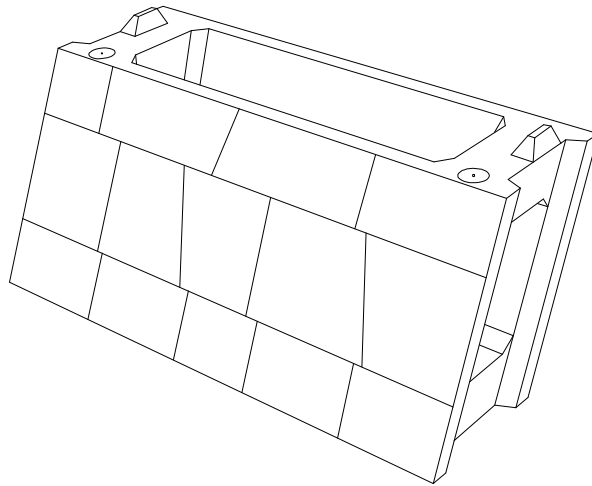




レベロック

製品CADデータ

東北(福島、宮城)版

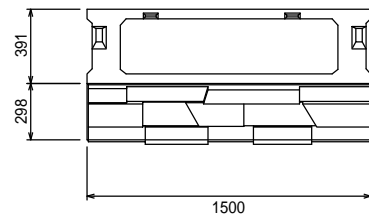
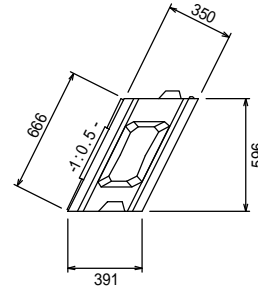
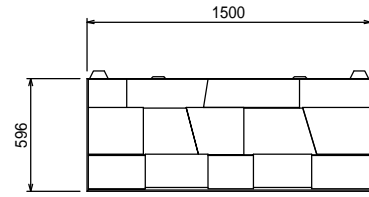


松阪興産株式会社

H28.5版

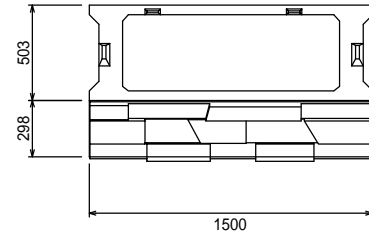
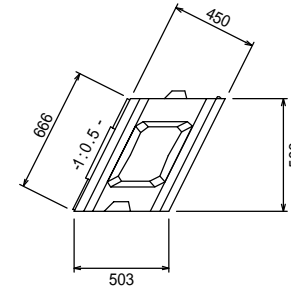
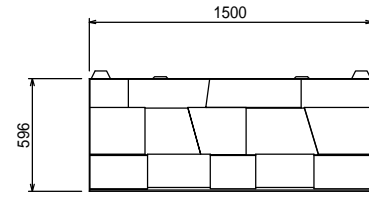


レベロック 35型

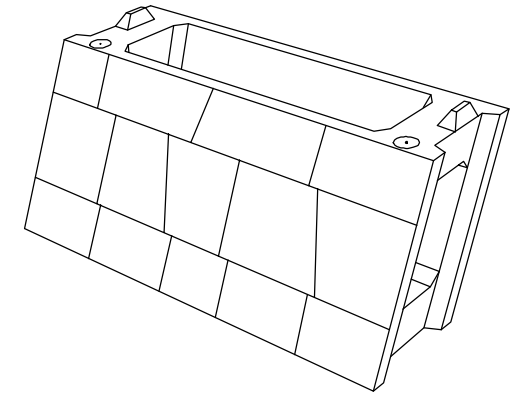


製品重量 435kg
 胴込Co 0.178m³/個

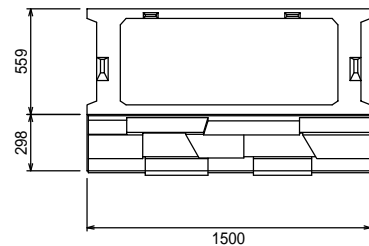
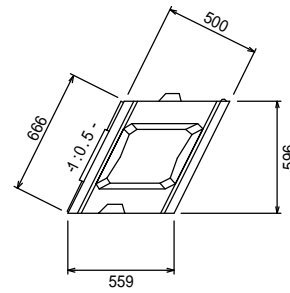
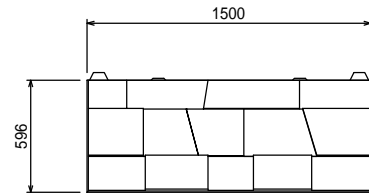
レベロック 45型



製品重量 470kg
 胴込Co 0.262m³/個

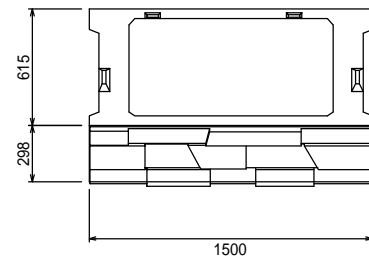
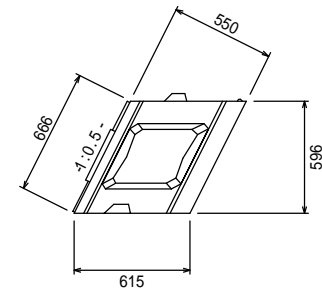
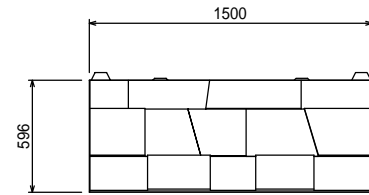


レベロック 50型



製品重量 508kg
 胴込Co 0.310m³/個

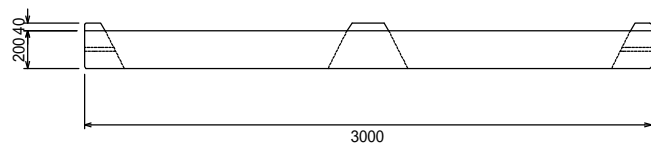
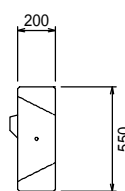
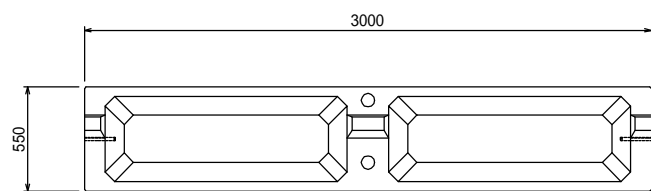
レベロック 55型



製品重量 515kg
 胴込Co 0.343m³/個

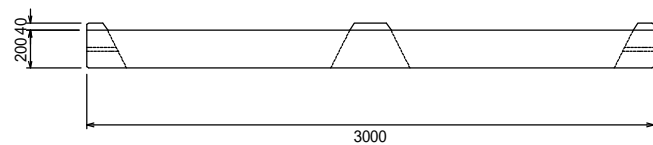
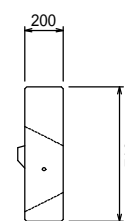
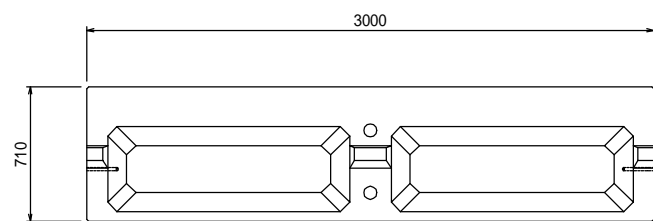
図面名称	レベロック製品図	
縮尺	A1 1/20	H28.5版

水平基礎ブロック 35型



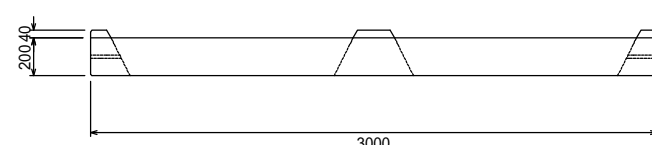
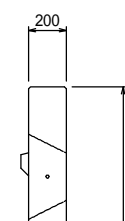
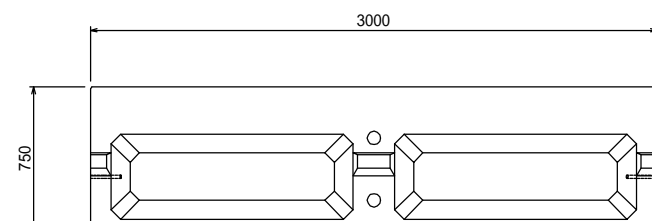
製品重量 365kg

水平基礎ブロック 45・50型

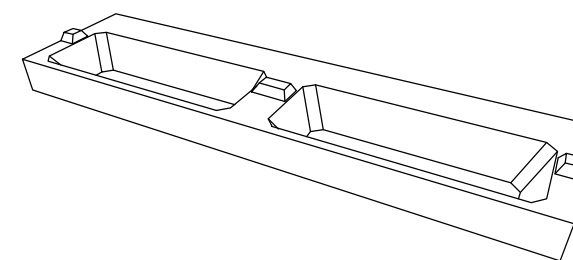


製品重量 585kg

水平基礎ブロック 55型

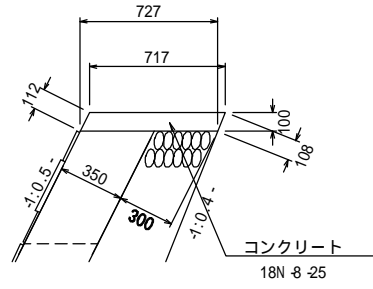


製品重量 635kg



図面名称	水平基礎ブロック製品図	
縮尺	A1 1/20	H28.5版

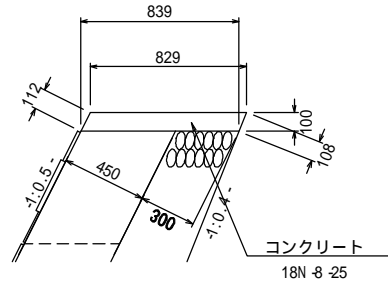
天端工(35型)



10.0m当りの数量

名称	数式	単位	数量
コンクリート	$0.100 \times 1/2 \times (0.717 + 0.727) \times 10.0$	m ³	0.72
同上型枠	$(0.112 + 0.108) \times 10.0$	m ²	2.20
目地材	$0.100 \times 1/2 \times (0.717 + 0.727)$	m ²	0.07

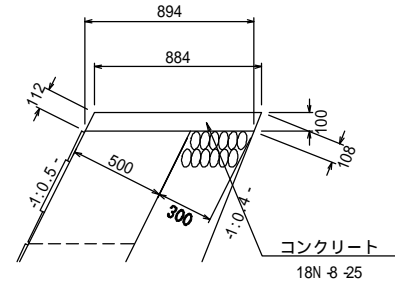
天端工(45型)



10.0m当りの数量

名称	数式	単位	数量
コンクリート	$0.100 \times 1/2 \times (0.829 + 0.839) \times 10.0$	m ³	0.83
同上型枠	$(0.112 + 0.108) \times 10.0$	m ²	2.20
目地材	$0.100 \times 1/2 \times (0.829 + 0.839)$	m ²	0.08

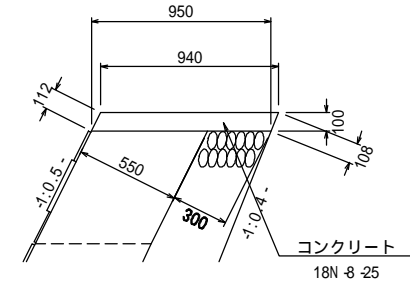
天端工(50型)



10.0m当りの数量

名称	数式	単位	数量
コンクリート	$0.100 \times 1/2 \times (0.884 + 0.894) \times 10.0$	m ³	0.89
同上型枠	$(0.112 + 0.108) \times 10.0$	m ²	2.20
目地材	$0.100 \times 1/2 \times (0.884 + 0.894)$	m ²	0.09

天端工(55型)



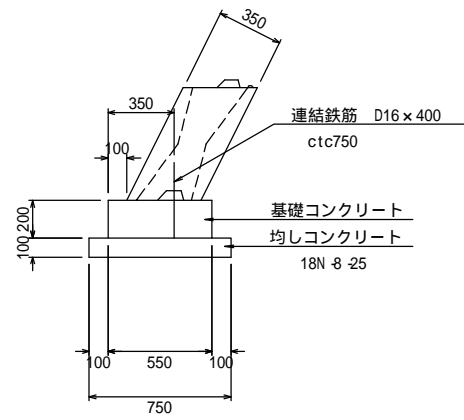
10.0m当りの数量

名称	数式	単位	数量
コンクリート	$0.100 \times 1/2 \times (0.940 + 0.950) \times 10.0$	m ³	0.95
同上型枠	$(0.112 + 0.108) \times 10.0$	m ²	2.20
目地材	$0.100 \times 1/2 \times (0.940 + 0.950)$	m ²	0.09

図面名称	レベロック天端工	
縮尺	A1 1/20	H28.5版

現場打基礎工

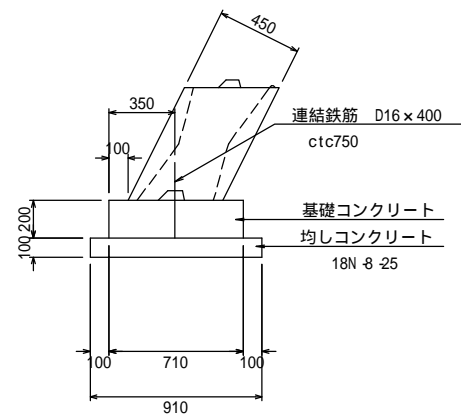
基礎工(35型)



10.0m当りの数量

名称	数式	単位	数量
コンクリート	$0.200 \times 0.550 \times 10.0$	m ³	1.10
同上型枠	$2 \times 0.200 \times 10.0$	m ²	4.00
均しコンクリート	$0.100 \times 0.750 \times 10.0$	m ³	0.75
同上型枠	$2 \times 0.100 \times 10.0$	m ²	2.00
アンカー筋	$1.56 \times 0.400 \times 10.0 / 0.75$	kg	8.32
目地材	0.200×0.550	m ²	0.11

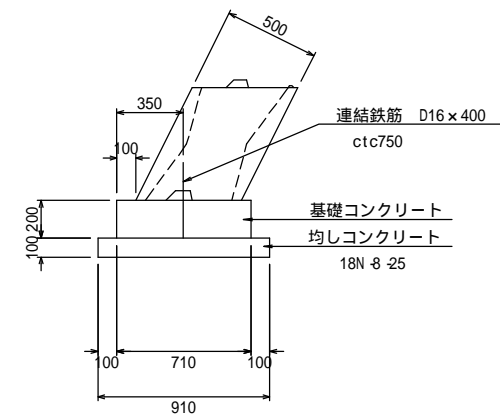
基礎工(45型)



10.0m当りの数量

名称	数式	単位	数量
コンクリート	$0.200 \times 0.710 \times 10.0$	m ³	1.42
同上型枠	$2 \times 0.200 \times 10.0$	m ²	4.00
均しコンクリート	$0.100 \times 0.910 \times 10.0$	m ³	0.91
同上型枠	$2 \times 0.100 \times 10.0$	m ²	2.00
アンカー筋	$1.56 \times 0.400 \times 10.0 / 0.75$	kg	8.32
目地材	0.200×0.710	m ²	0.14

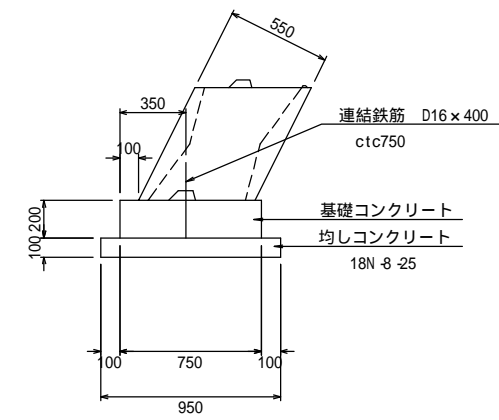
基礎工(50型)



10.0m当りの数量

名称	数式	単位	数量
コンクリート	$0.200 \times 0.710 \times 10.0$	m ³	1.42
同上型枠	$2 \times 0.200 \times 10.0$	m ²	4.00
均しコンクリート	$0.100 \times 0.910 \times 10.0$	m ³	0.91
同上型枠	$2 \times 0.100 \times 10.0$	m ²	2.00
アンカー筋	$1.56 \times 0.400 \times 10.0 / 0.75$	kg	8.32
目地材	0.200×0.710	m ²	0.14

基礎工(55型)

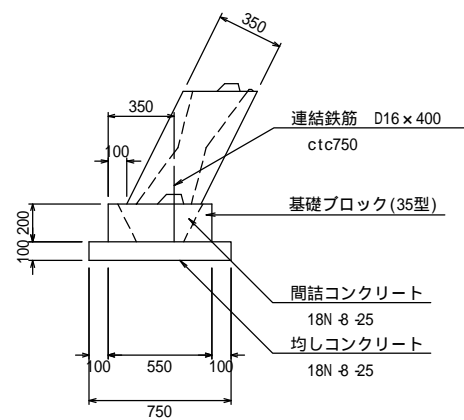


10.0m当りの数量

名称	数式	単位	数量
コンクリート	$0.200 \times 0.750 \times 10.0$	m ³	1.50
同上型枠	$2 \times 0.200 \times 10.0$	m ²	4.00
均しコンクリート	$0.100 \times 0.950 \times 10.0$	m ³	0.95
同上型枠	$2 \times 0.100 \times 10.0$	m ²	2.00
アンカー筋	$1.56 \times 0.400 \times 10.0 / 0.75$	kg	8.32
目地材	0.200×0.750	m ²	0.15

プレキャスト基礎工

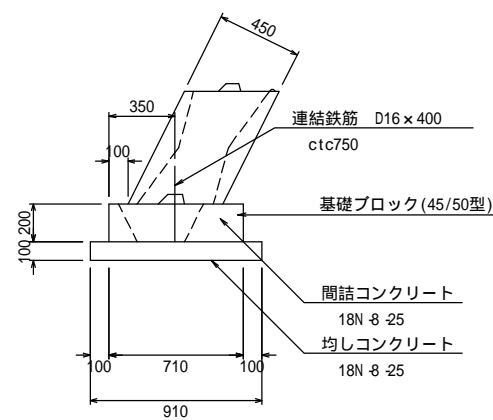
基礎工(35型)



10.0m当りの数量

名称	数式	単位	数量
基礎ブロック	10.0/3.0	個	3.333
間詰コンクリート	0.167×3.333	m ³	0.56
均しコンクリート	$0.100 \times 0.750 \times 10.0$	m ³	0.75
同上型枠	$2 \times 0.100 \times 10.0$	m ²	2.00
アンカー筋	$1.56 \times 0.400 \times 10.0 / 0.75$	kg	8.32
目地材	0.200×0.550	m ²	0.11

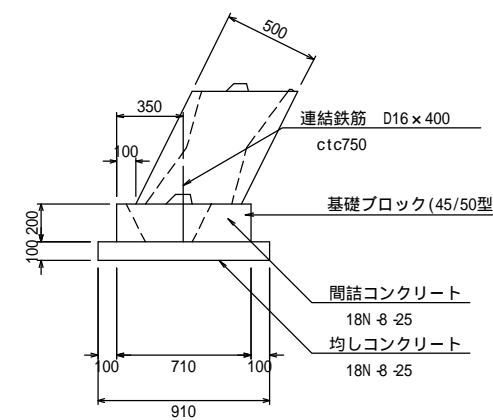
基礎工(45型)



10.0m当りの数量

名称	数式	単位	数量
基礎ブロック	10.0/3.0	個	3.333
間詰コンクリート	0.167×3.333	m ³	0.56
均しコンクリート	$0.100 \times 0.910 \times 10.0$	m ³	0.91
同上型枠	$2 \times 0.100 \times 10.0$	m ²	2.00
アンカー筋	$1.56 \times 0.400 \times 10.0 / 0.75$	kg	8.32
目地材	0.200×0.710	m ²	0.14

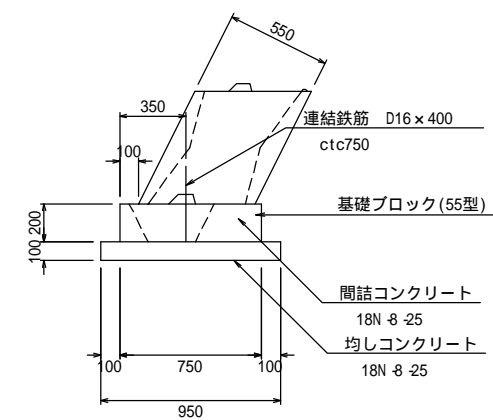
基礎工(50型)



10.0m当りの数量

名称	数式	単位	数量
基礎ブロック	10.0/3.0	個	3.333
間詰コンクリート	0.167×3.333	m ³	0.56
均しコンクリート	$0.100 \times 0.910 \times 10.0$	m ³	0.91
同上型枠	$2 \times 0.100 \times 10.0$	m ²	2.00
アンカー筋	$1.56 \times 0.400 \times 10.0 / 0.75$	kg	8.32
目地材	0.200×0.710	m ²	0.14

基礎工(55型)



10.0m当りの数量

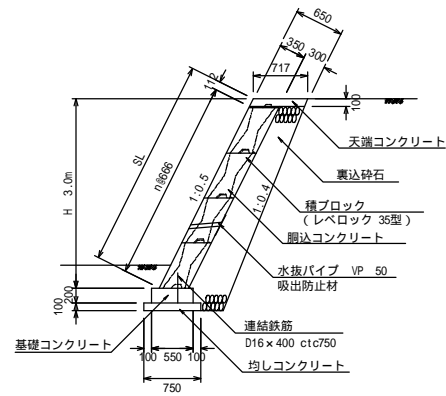
名称	数式	単位	数量
基礎ブロック	10.0/3.0	個	3.333
間詰コンクリート	0.167×3.333	m ³	0.56
均しコンクリート	$0.100 \times 0.950 \times 10.0$	m ³	0.95
同上型枠	$2 \times 0.100 \times 10.0$	m ²	2.00
アンカー筋	$1.56 \times 0.400 \times 10.0 / 0.75$	kg	8.32
目地材	0.200×0.750	m ²	0.15

図面名称	レベロック基礎工	
縮尺	A1 1/20	H28.5版

河川護岸用

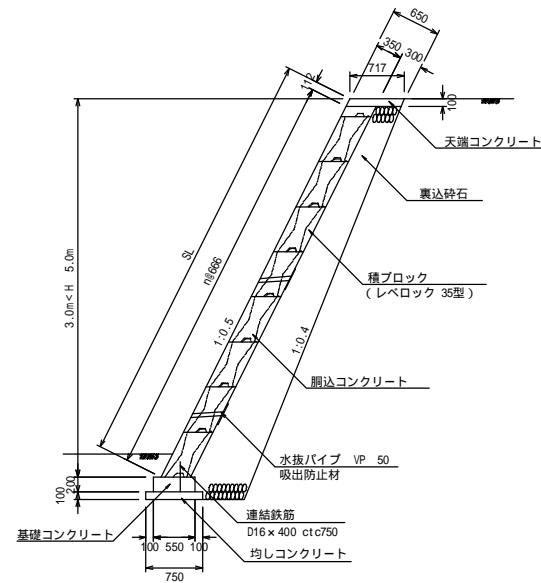
ブロック積標準断面図

H 3.0m S=1:50



ブロック積標準断面図

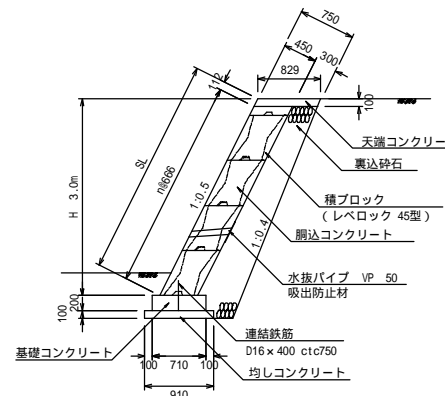
3.0m < H 5.0m S=1:50



法留・土留用

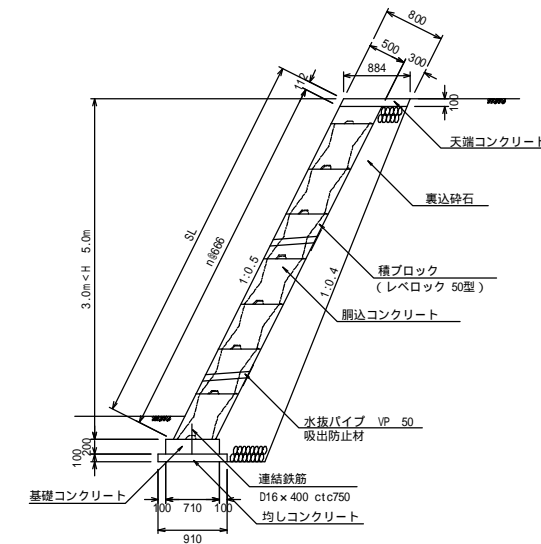
ブロック積標準断面図

H 3.0m S=1:50



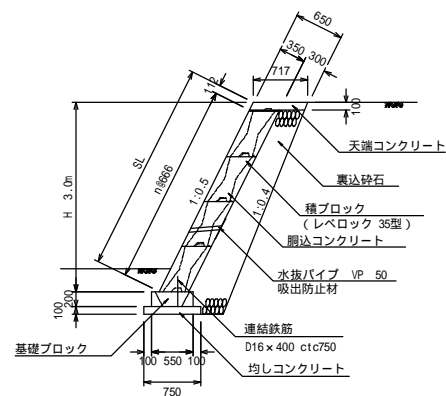
ブロック積標準断面図

3.0m < H 5.0m S=1:50



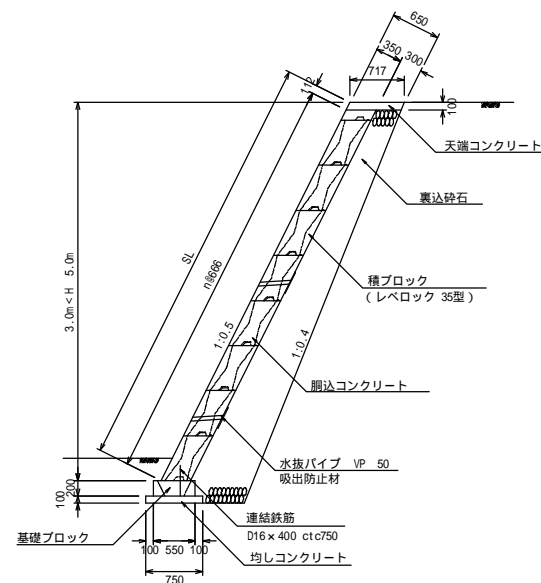
ブロック積標準断面図

H 3.0m S=1:50



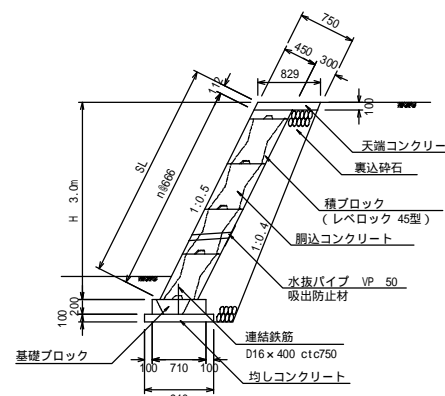
ブロック積標準断面図

3.0m < H 5.0m S=1:50



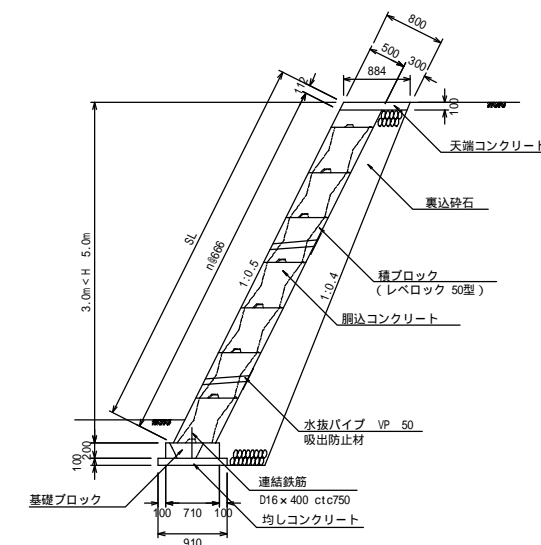
ブロック積標準断面図

H 3.0m S=1:50



ブロック積標準断面図

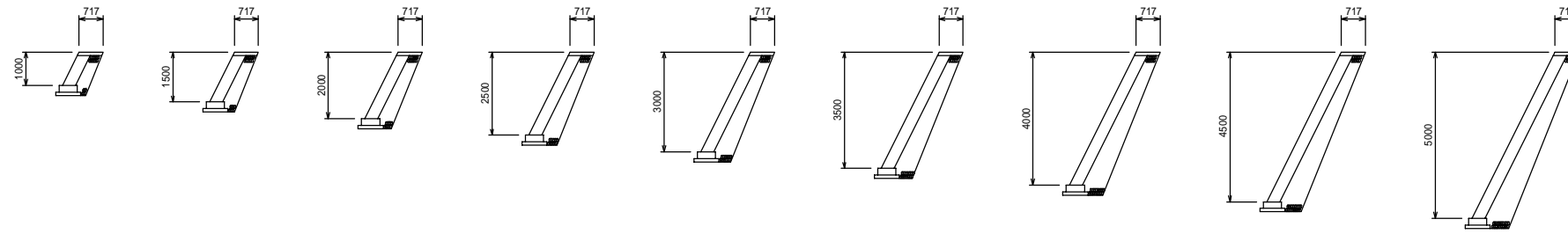
3.0m < H 5.0m S=1:50



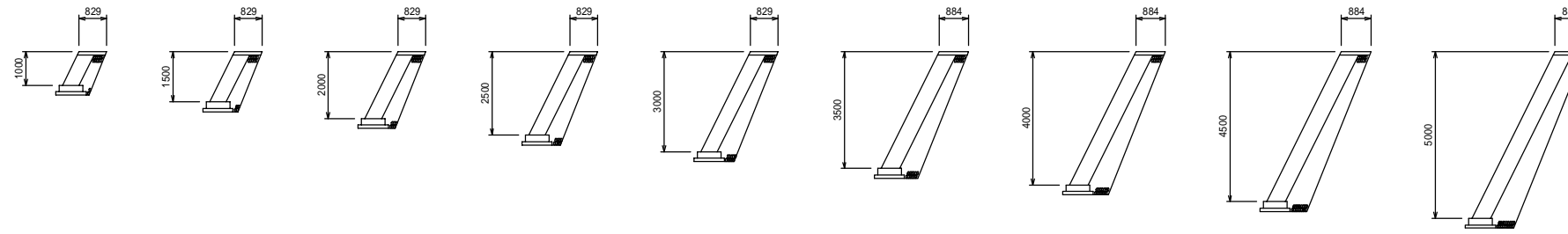
図面名称	レベロック標準断面図	
縮尺	A1 1/50	H28.5版

横断面用断面

河川護岸用（5分勾配）



法留・土留用（5分勾配）



図面名称	レベロック横断面図	
縮尺	A1 1/100	H28.5版