



道路側溝横断(T-25)

製品CADデータ

近畿・東海版



Zアングル仕様

製品名	サイズ	
道路側溝横断	G250	-
	G300	A,B,C
	G400	A,B
	G500	A,B
道路側溝横断 (Zアングル仕様)	G250	-
	G300	A,B,C
	G400	A,B
	G500	A,B

- ・落ちふた式U形側溝対応の横断側溝(T-25)
- ・グレーチングはボルト固定式（普通目、細目、ノンスリップ）
- ・道路側溝用柵(T-25)と接続可能
- ・受枠表面に模様が入ったZアングル仕様も販売開始



MATSUSAKA
KOSAN

松阪興産株式会社

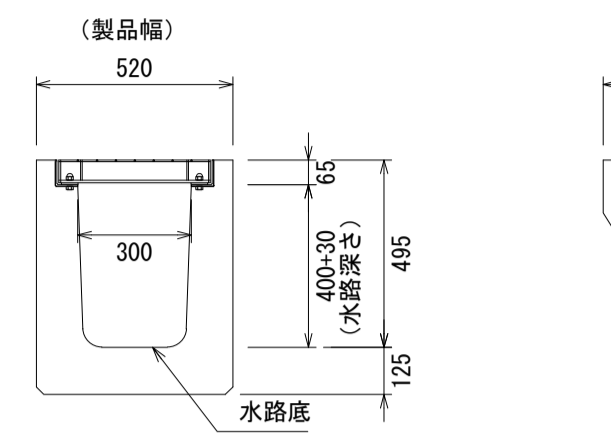
2022.1版



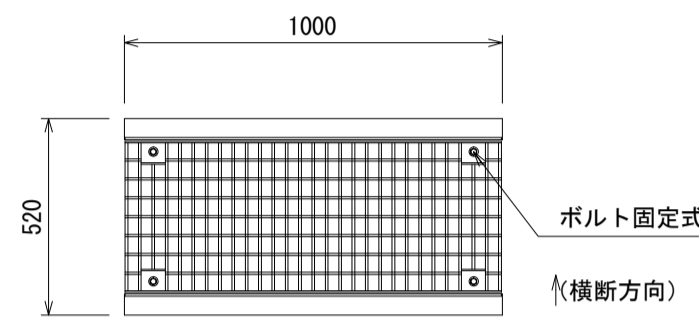
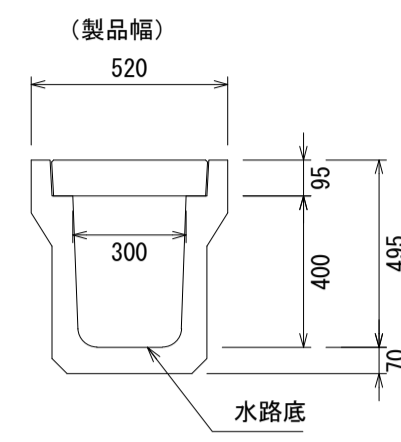
道路側溝横断の製品説明

1. 製品説明

道路側溝横断G300B



落ちふた式U形側溝3種300B

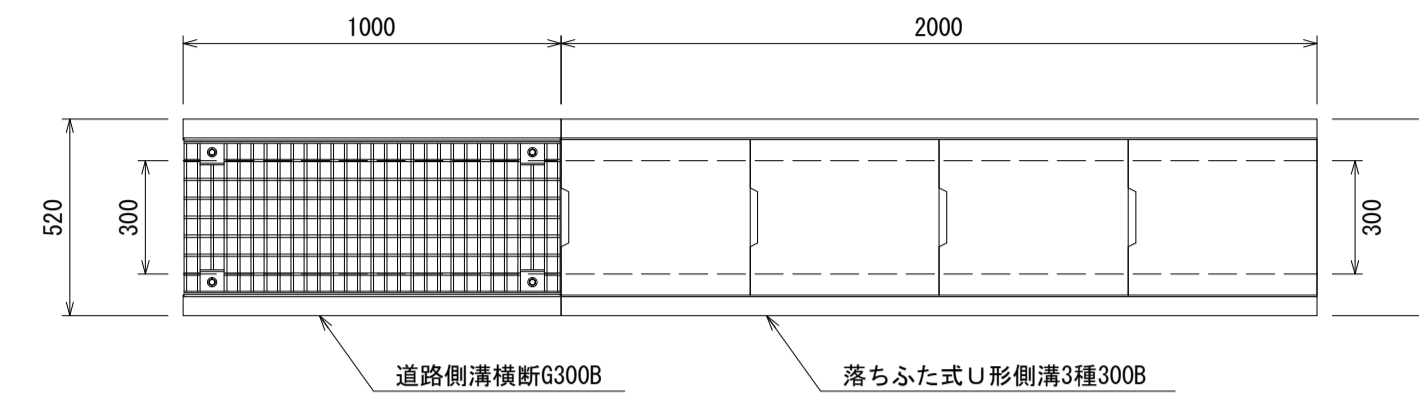


1. 落ちふた式U形側溝を車が横断する場合に使用する。
2. 水路深さによってABCと変わる。
3. 製品幅は、落ちふた式U形側溝3種と同じ。
4. 天端から水路底までの距離は、落ちふた式U形側溝3種と同じだが、製品高さは50~70mm大きくなる。
5. グレーチング蓋は側溝へボルト固定式なので、跳ね上がり等の心配も少なくなる。

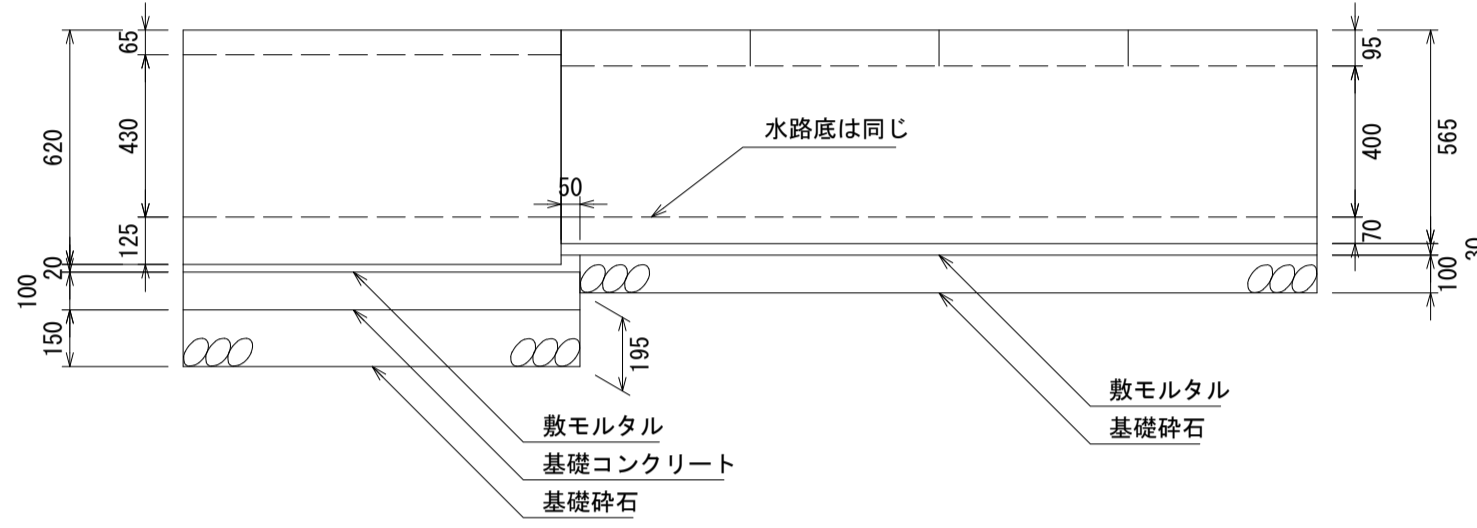
製品名	内寸×水路深さ
道路側溝横断G300A	300×(300+30)
道路側溝横断G300B	300×(400+30)
道路側溝横断G300C	300×(500+30)

2. 落ちふた式U形側溝との接続

平面図



縦断面図

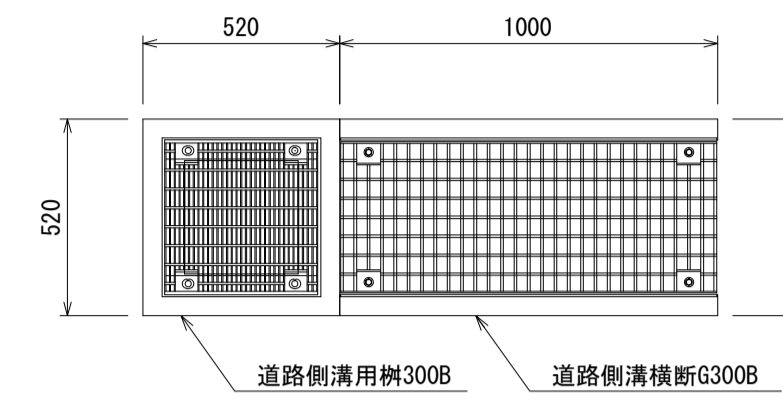


1. 道路側溝横断の施工断面では、基礎コンクリートを100mm、基礎砕石を150mm打設する為、均し面を深く掘る必要がある。
2. 接続部分は、漏水防止のために50~100mm程度長めに基礎コンクリートを打設する。

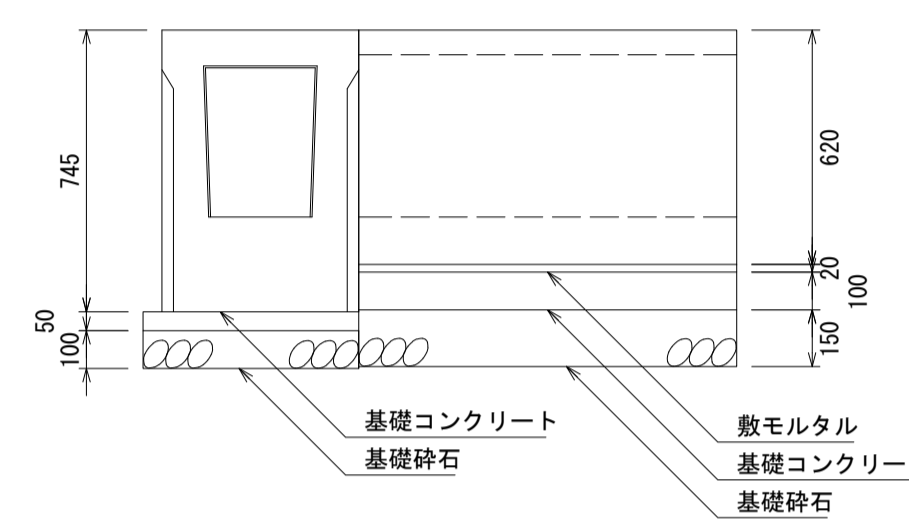
道路側溝横断の製品説明

3. 道路側溝用樹との接続

平面図



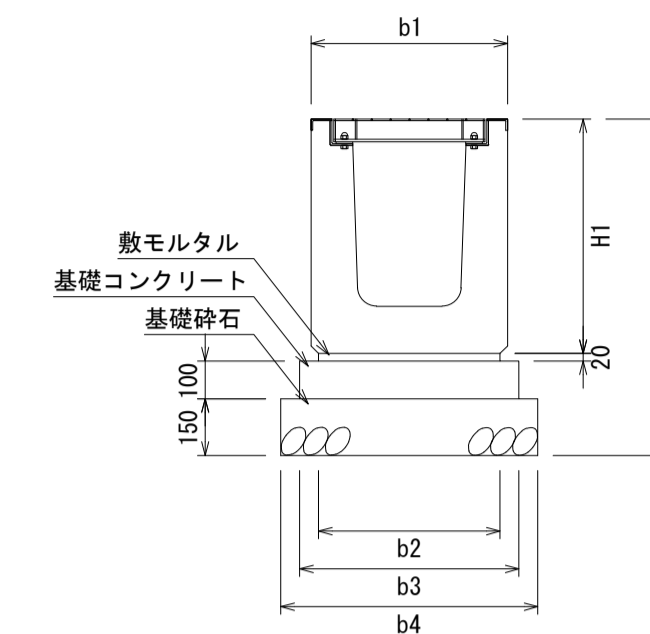
縦断面図



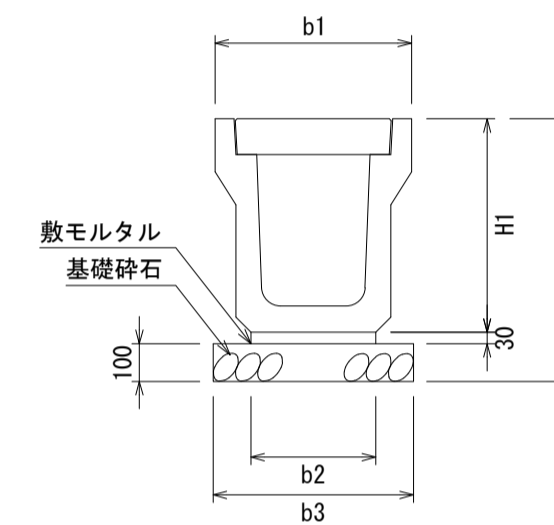
1. 自社の道路側溝用樹を使用すると、製品幅が同じなので、施工がしやすい。
2. 横断部分および樹をプレキャスト化することで、工程のスピードUPがはかれる。
3. 現場状況に応じて、樹の基礎コンクリート、基礎砕石を厚くする。

4. 落ちふた式U形側溝との断面比較

道路側溝横断施工断面図



落ちふた式U形側溝3種施工断面図



施工寸法表

呼び名	寸法 (mm)					
	H1	H2	b1	b2	b3	b4
G250	455	725	460	420	520	620
G300A	515	785	520	480	580	680
G300B	620	890	520	480	580	680
G300C	725	995	520	480	580	680
G400A	640	910	630	590	690	790
G400B	745	1015	630	590	690	790
G500A	770	1040	750	710	810	910
G500B	875	1145	750	710	810	910

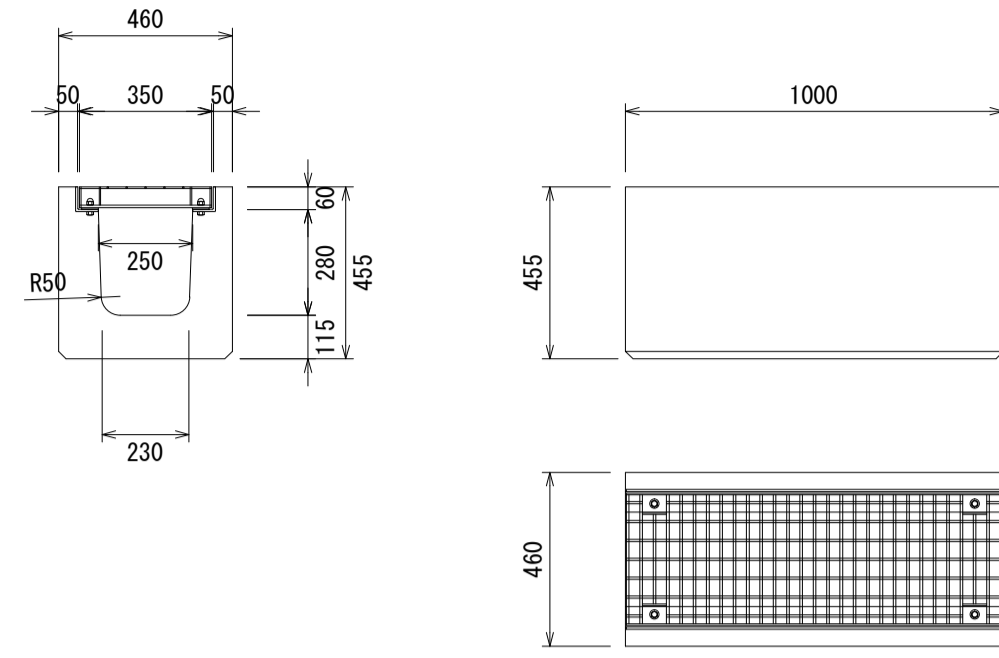
施工寸法表

呼び名	寸法 (mm)				
	H1	H2	b1	b2	b3
250	405	535	460	300	500
300A	465	595	520	360	560
300B	565	695	520	330	530
300C	675	815	520	340	540
400A	580	710	630	430	630
400B	690	820	630	440	640
500A	705	835	750	540	740
500B	815	945	750	550	750

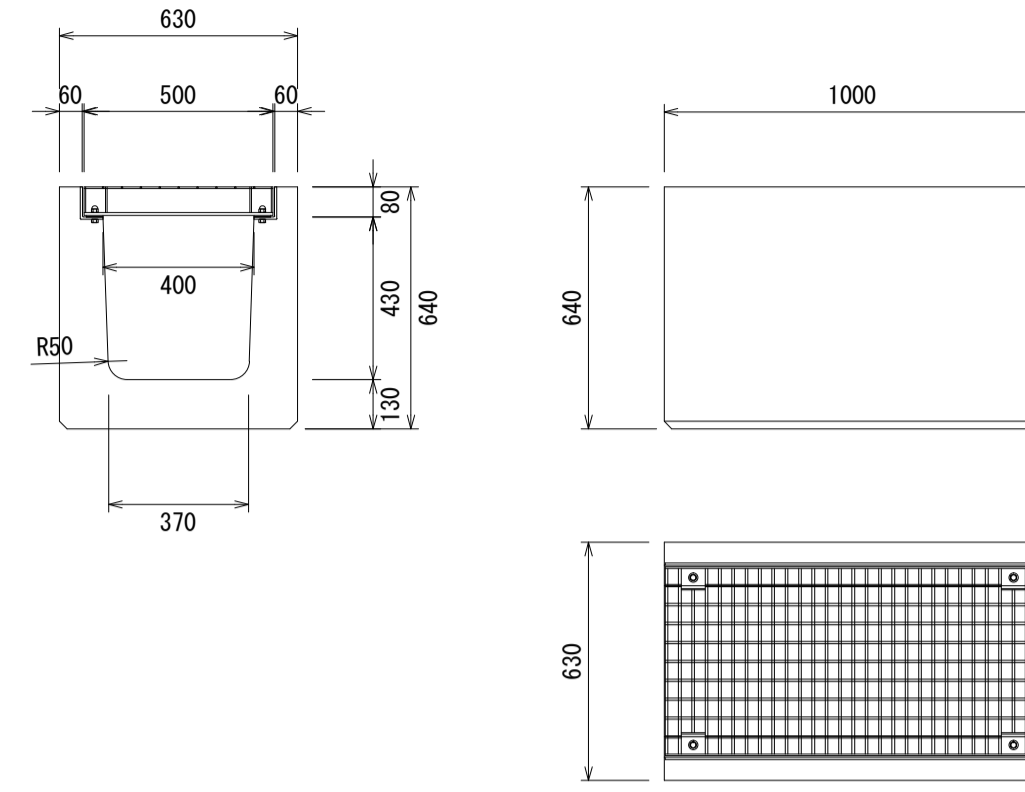
図面名称	道路側溝横断 (T-25)	
縮尺	A1 1/20	2022.1版

道路側溝横断 (T-25) S=1/20

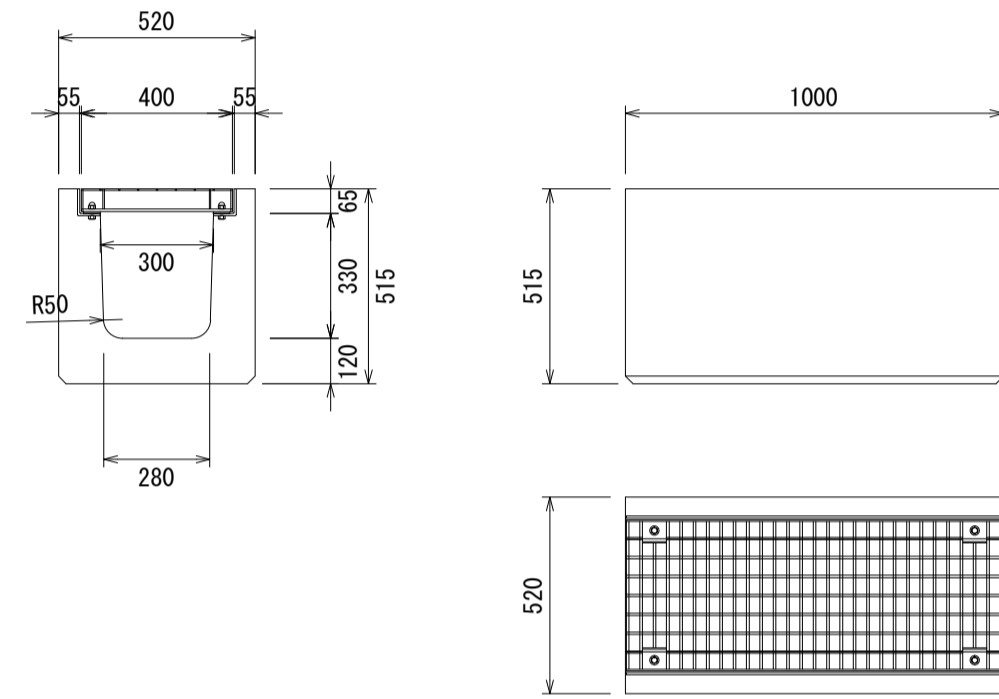
道路側溝横断G250



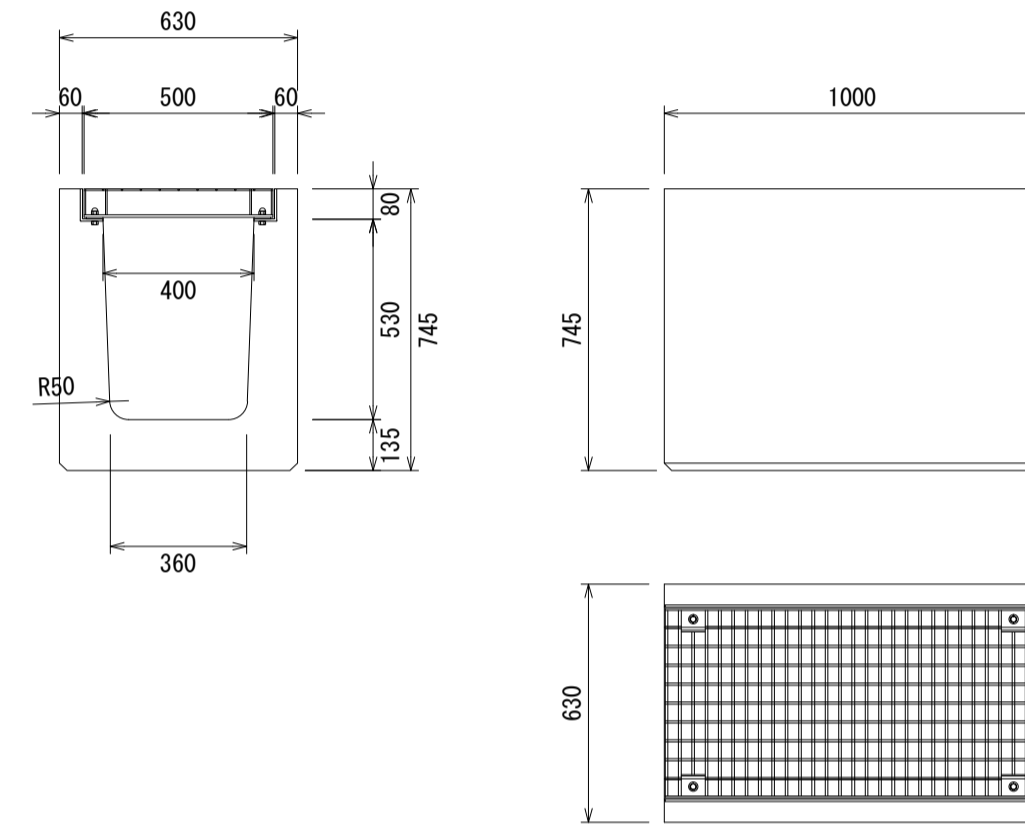
道路側溝横断G400A



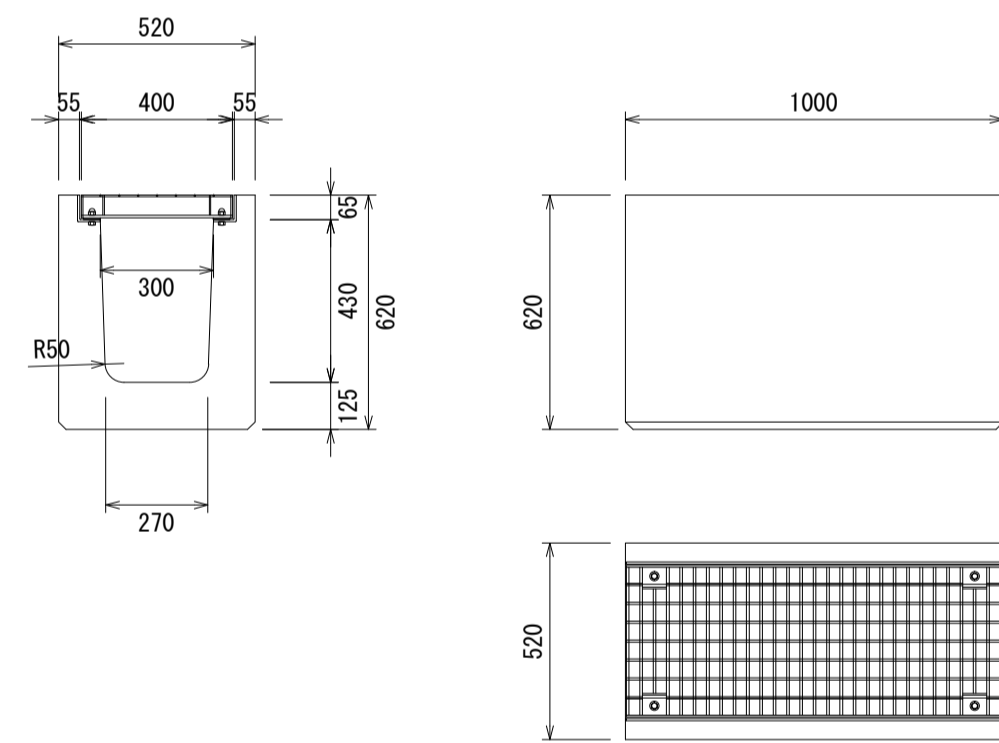
道路側溝横断G300A



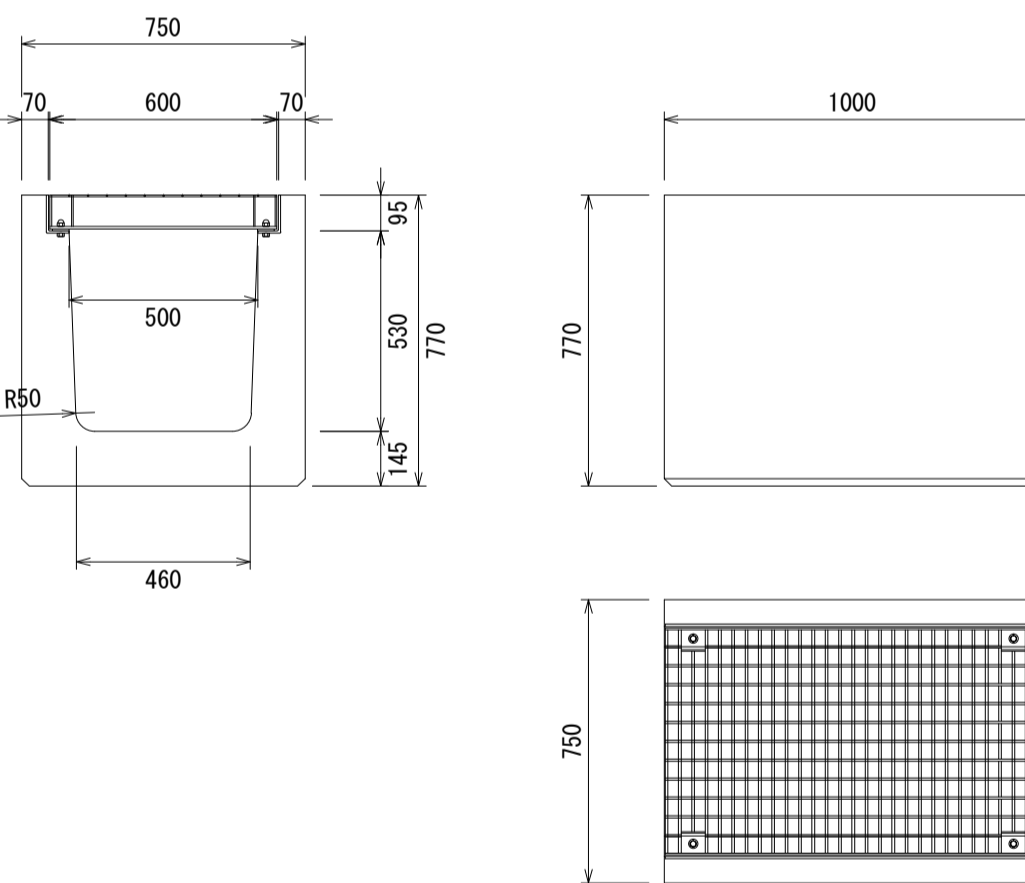
道路側溝横断G400B



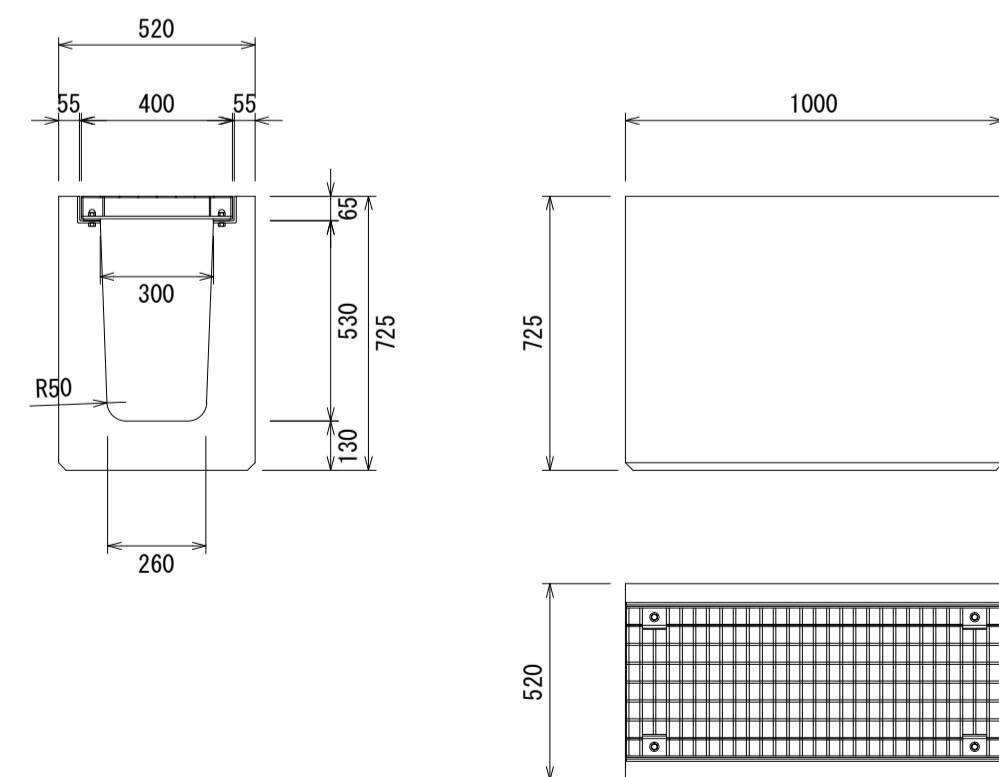
道路側溝横断G300B



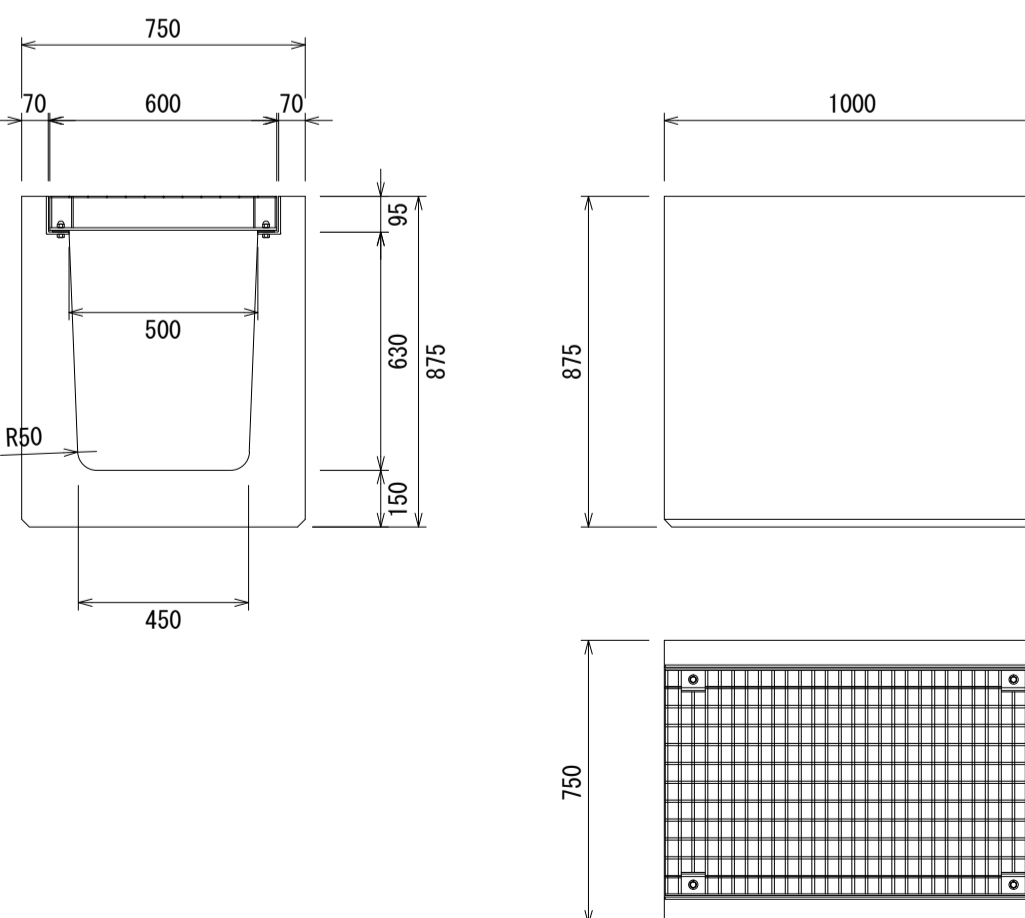
道路側溝横断G500A



道路側溝横断G300C



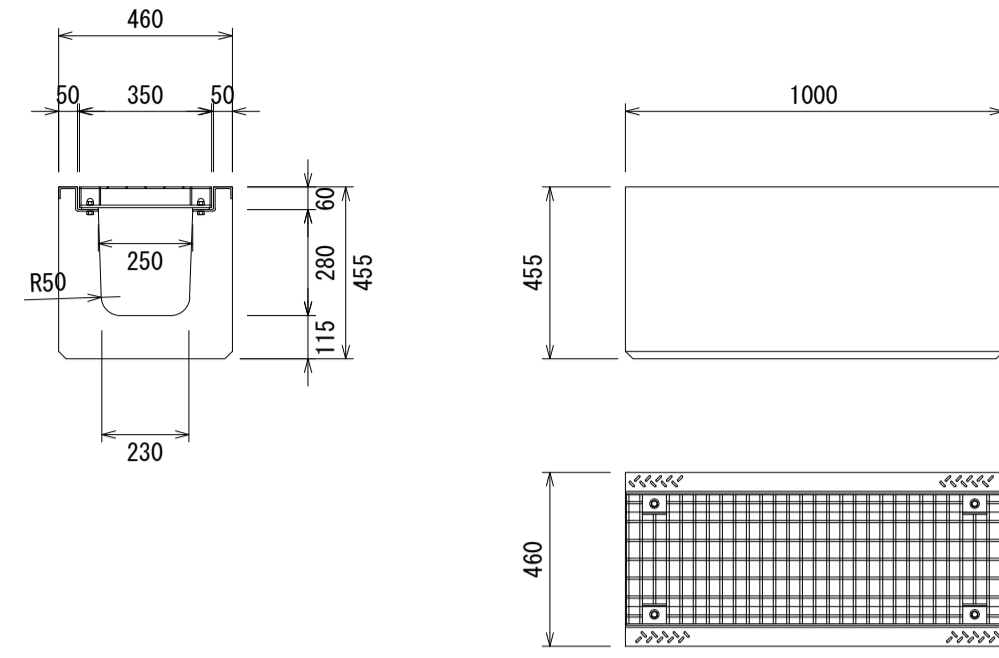
道路側溝横断G500B



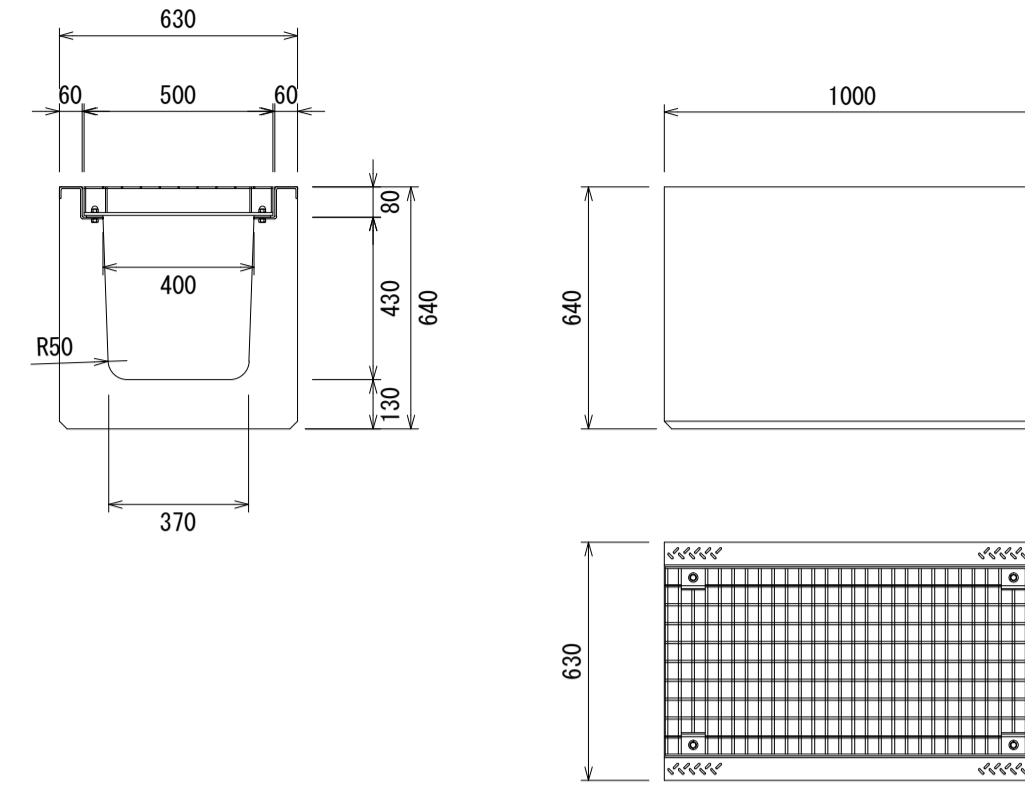
図面名称	道路側溝横断 (T-25) 製品図	
縮尺	A1 1/20	2022.1版

道路側溝横断 (T-25) Zアングル仕様 S=1/20

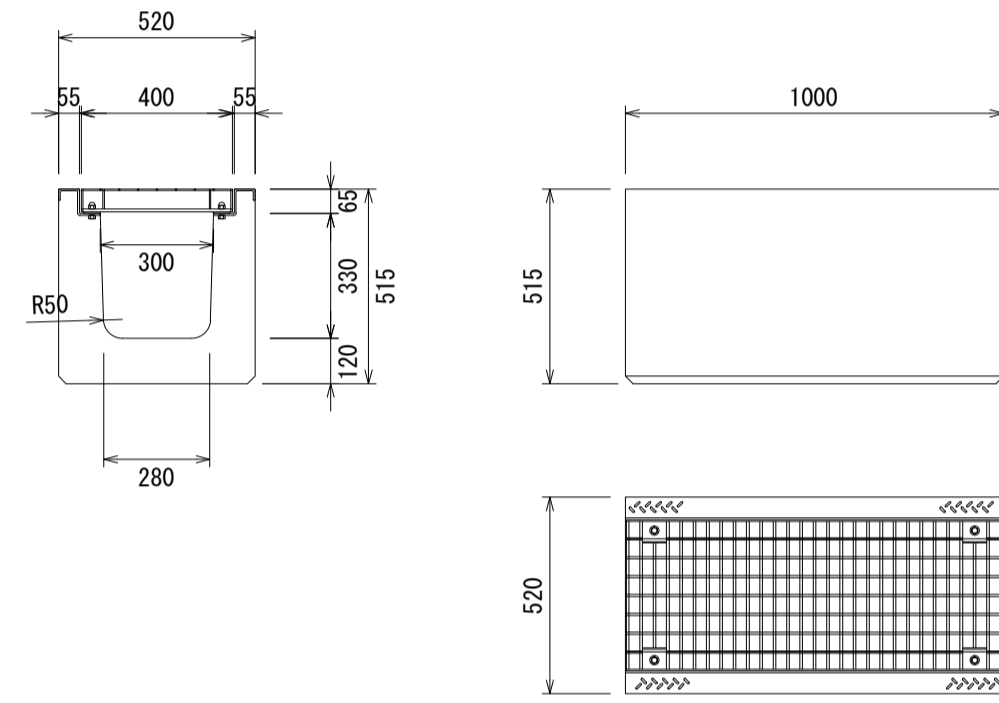
道路側溝横断G250



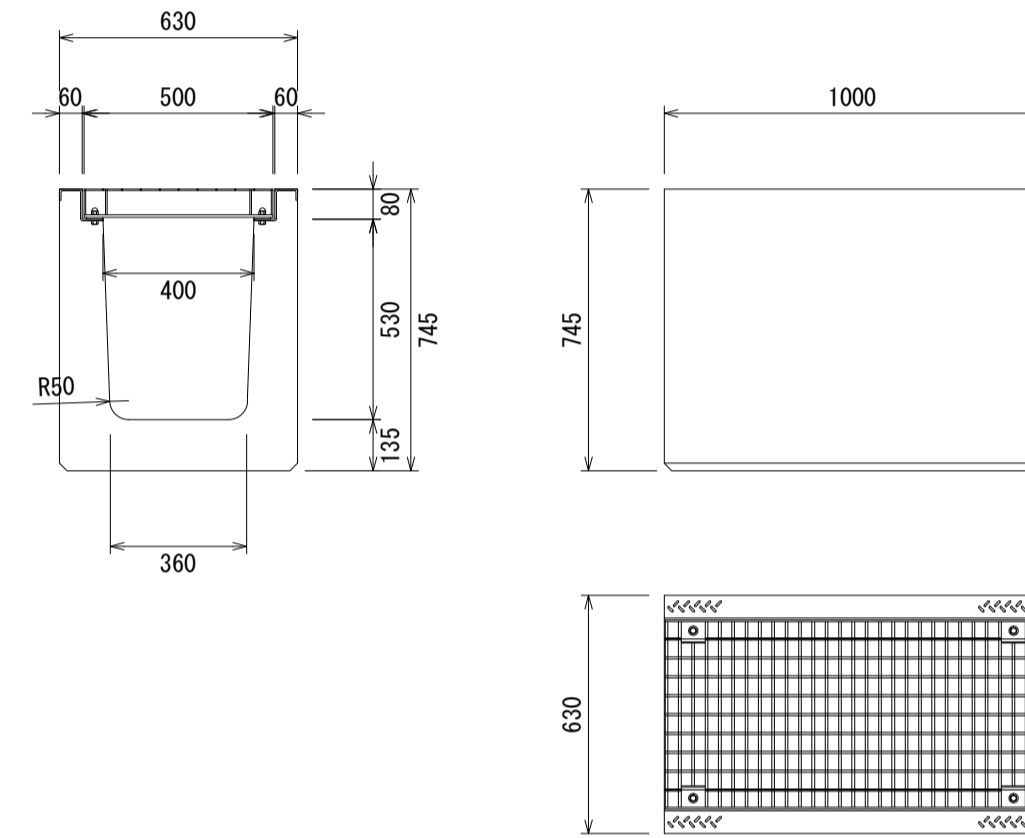
道路側溝横断G400A



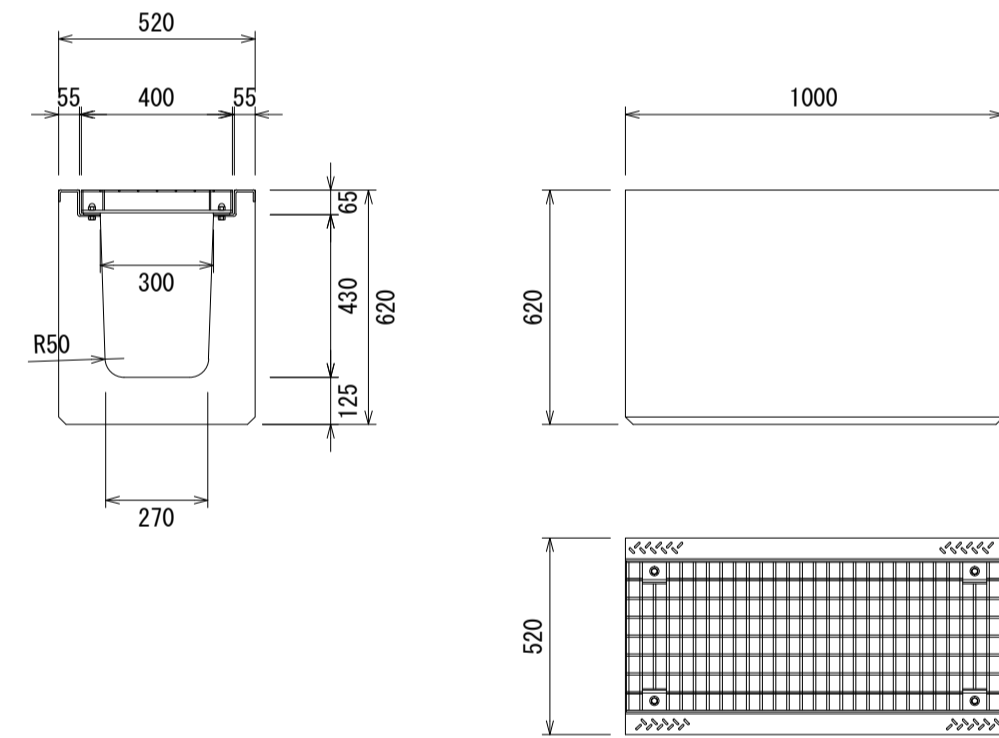
道路側溝横断G300A



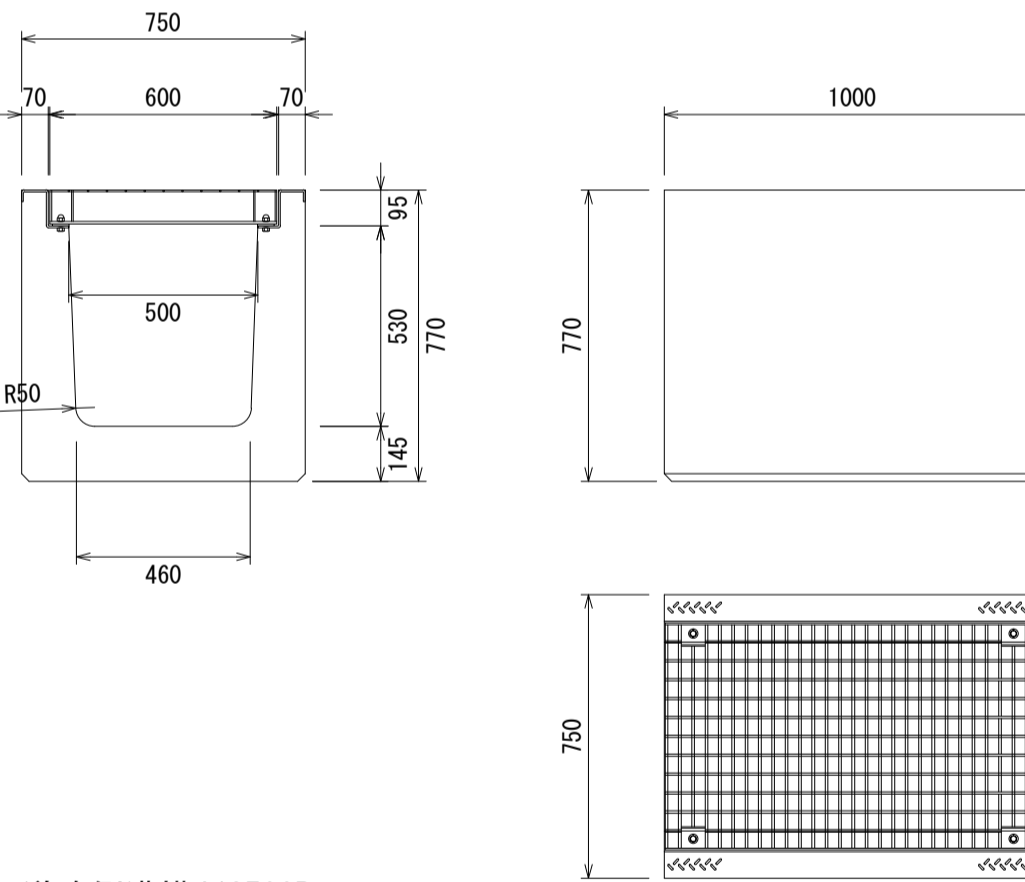
道路側溝横断G400B



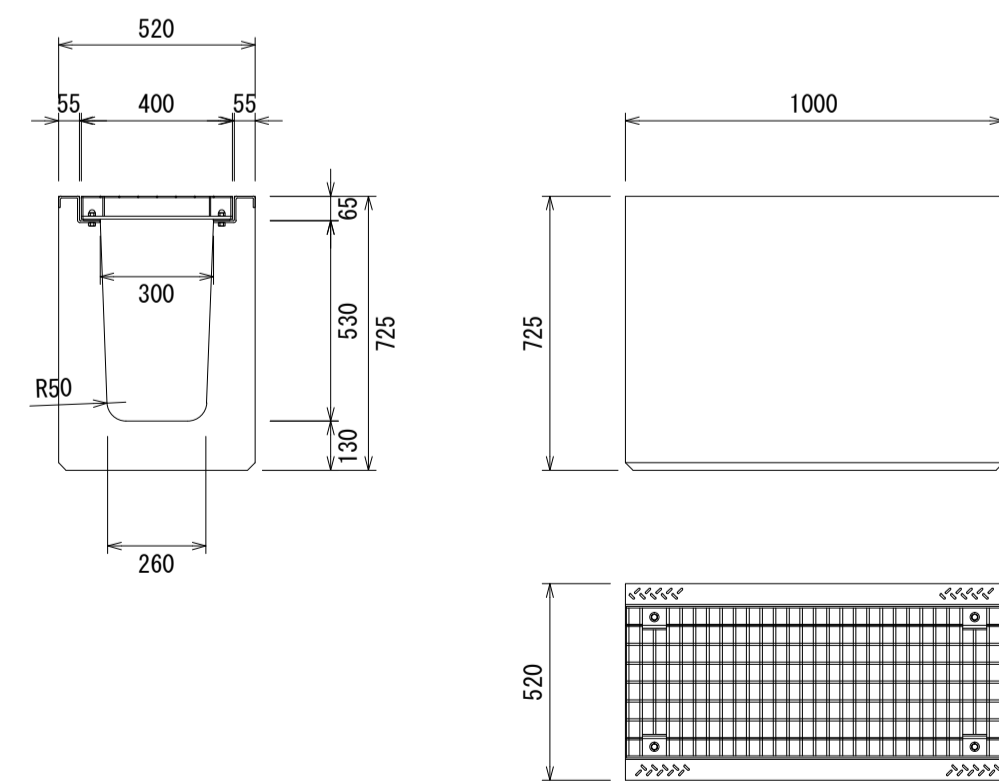
道路側溝横断G300B



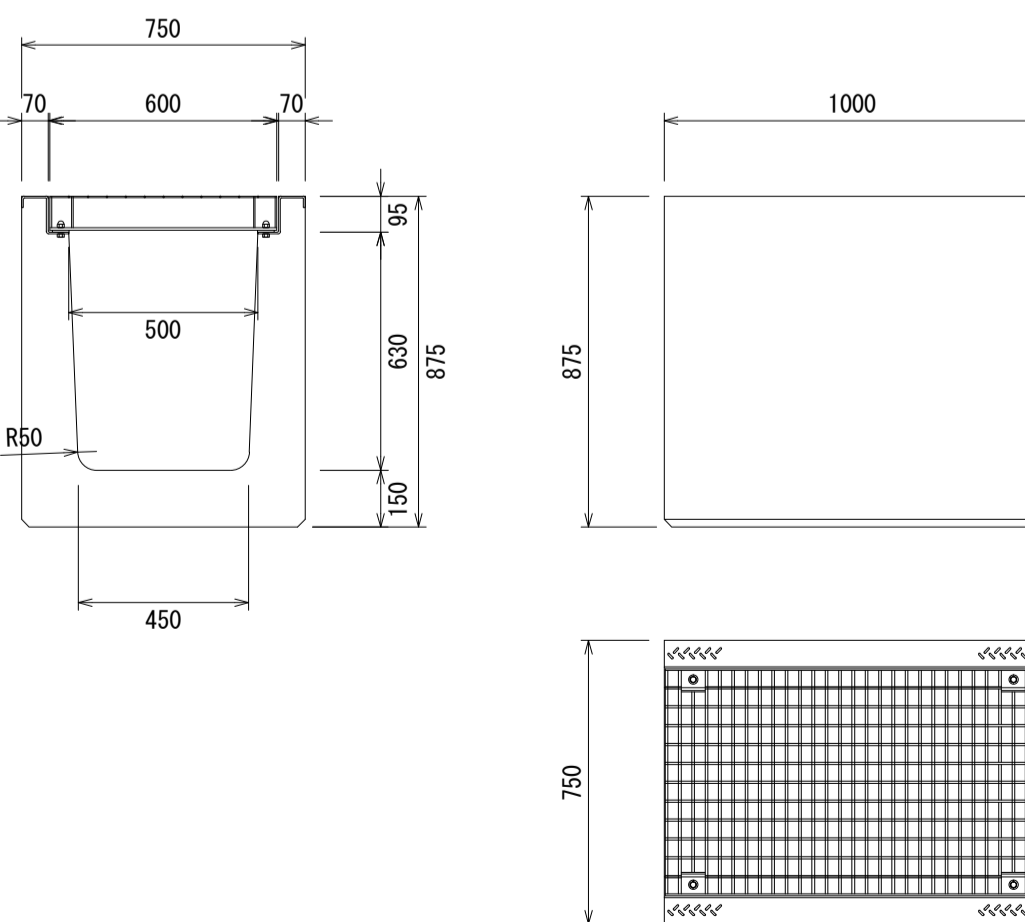
道路側溝横断G500A



道路側溝横断G300C

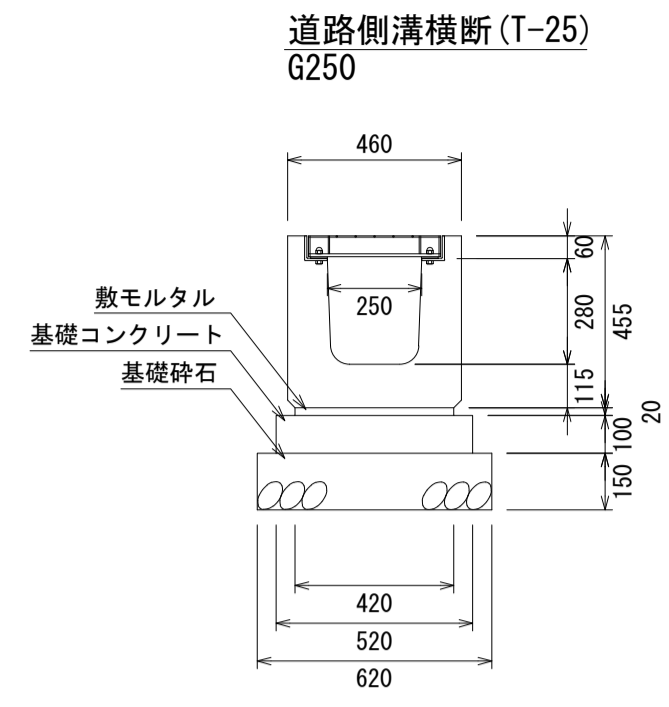


道路側溝横断G500B



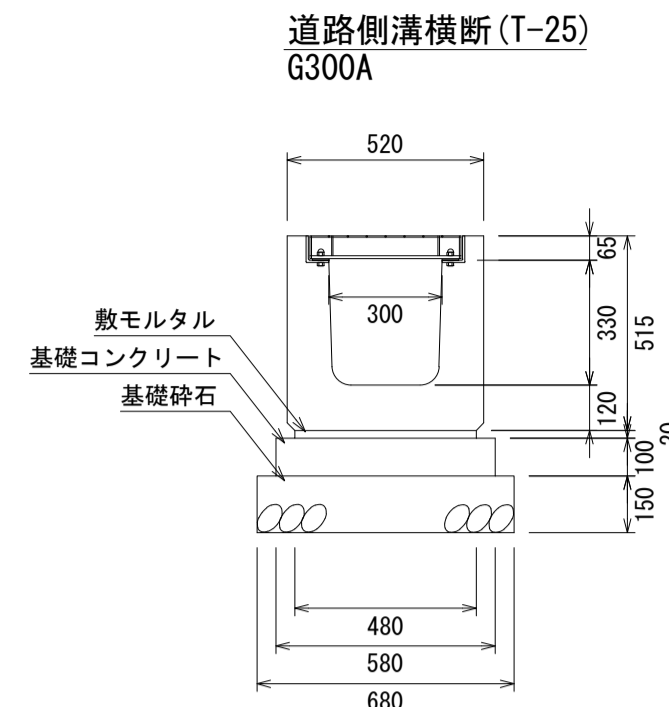
図面名称	道路側溝横断 (T-25) Zアングル仕様 製品図	
縮尺	A1 1/20	2022.1版

道路側溝横断(T-25)施工断面図 S=1/20



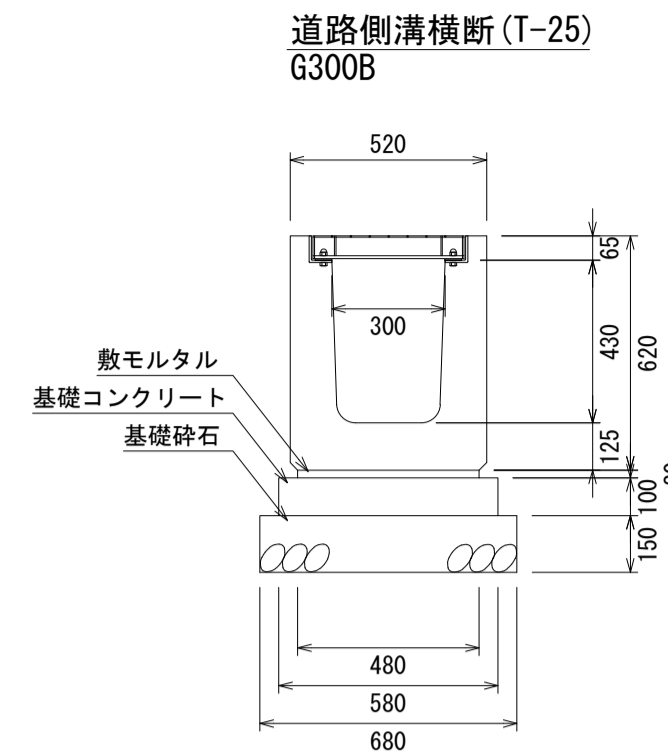
数量表 10m当り

名称	規格	単位	数量
道路側溝横断	G250 L=1m	個	10
敷モルタル	1:3	m ³	0.084
型枠		m ²	2.00
基礎コンクリート	18N/mm ²	m ³	0.52
基礎砕石	RC40-0 t=150	m ²	6.20
グレーチング蓋	G250-1000	枚	10



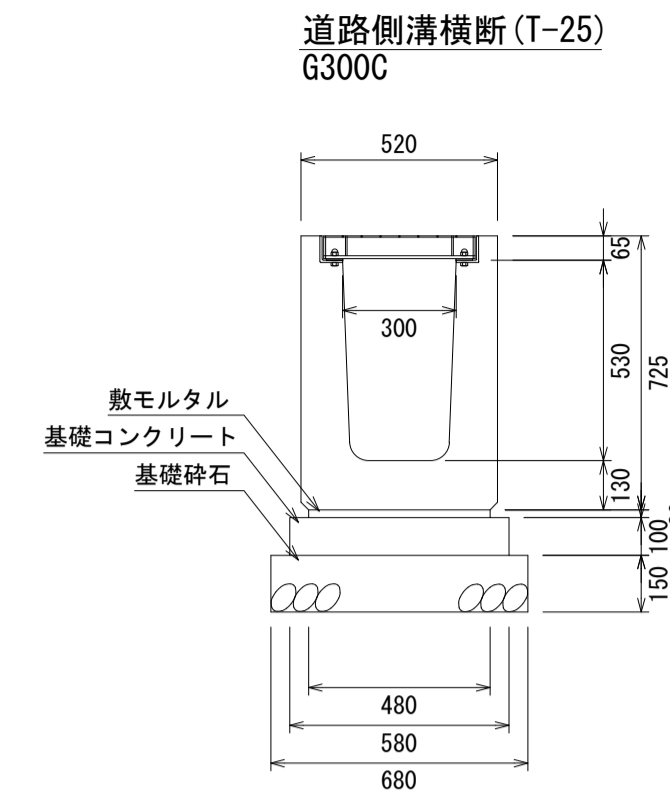
数量表 10m当り

名称	規格	単位	数量
道路側溝横断	G300A L=1m	個	10
敷モルタル	1:3	m ³	0.096
型枠		m ²	2.00
基礎コンクリート	18N/mm ²	m ³	0.58
基礎砕石	RC40-0 t=150	m ²	6.80
グレーチング蓋	G300-1000	枚	10



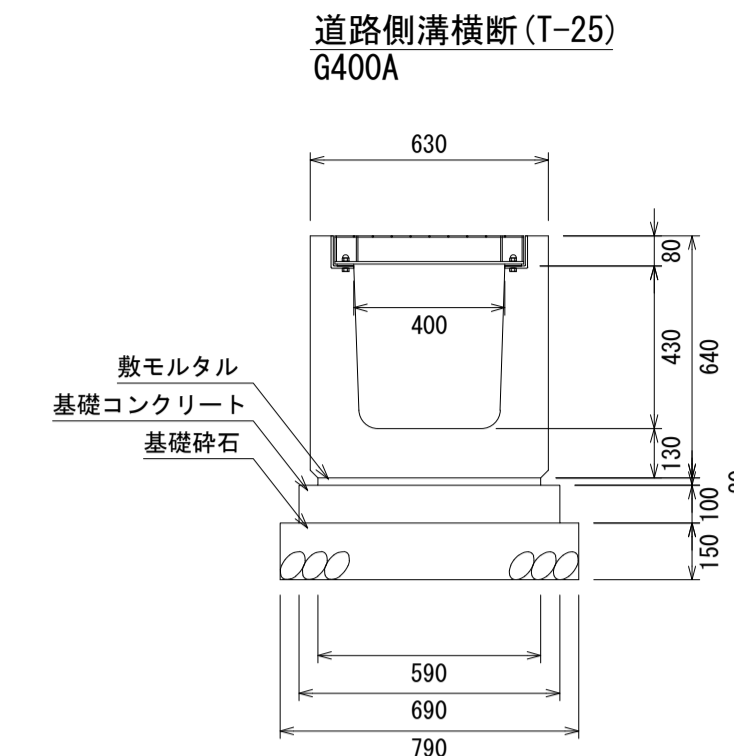
数量表 10m当り

名称	規格	単位	数量
道路側溝横断	G300B L=1m	個	10
敷モルタル	1:3	m ³	0.096
型枠		m ²	2.00
基礎コンクリート	18N/mm ²	m ³	0.58
基礎砕石	RC40-0 t=150	m ²	6.80
グレーチング蓋	G300-1000	枚	10



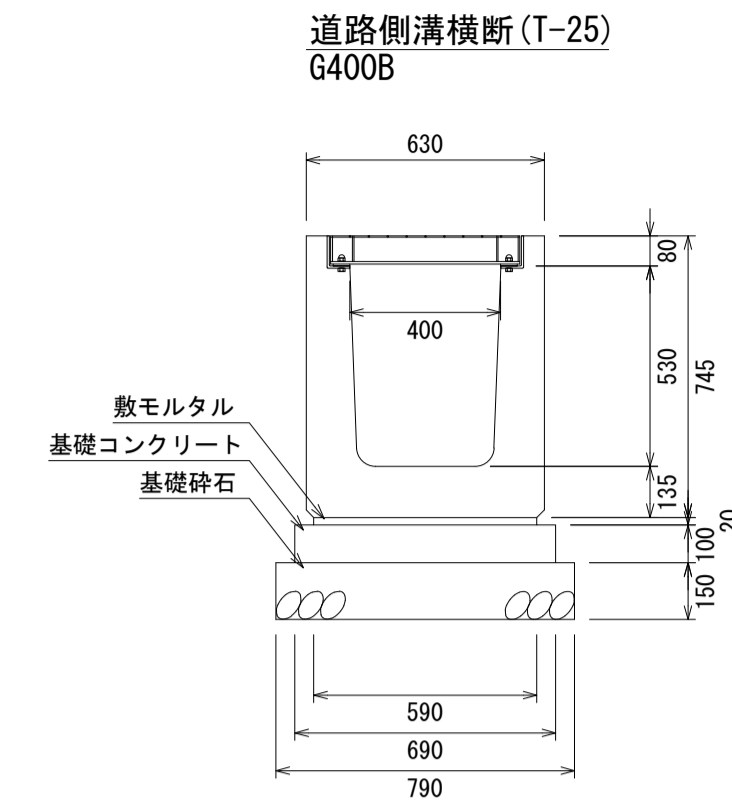
数量表 10m当り

名称	規格	単位	数量
道路側溝横断	G300C L=1m	個	10
敷モルタル	1:3	m ³	0.096
型枠		m ²	2.00
基礎コンクリート	18N/mm ²	m ³	0.58
基礎砕石	RC40-0 t=150	m ²	6.80
グレーチング蓋	G300-1000	枚	10



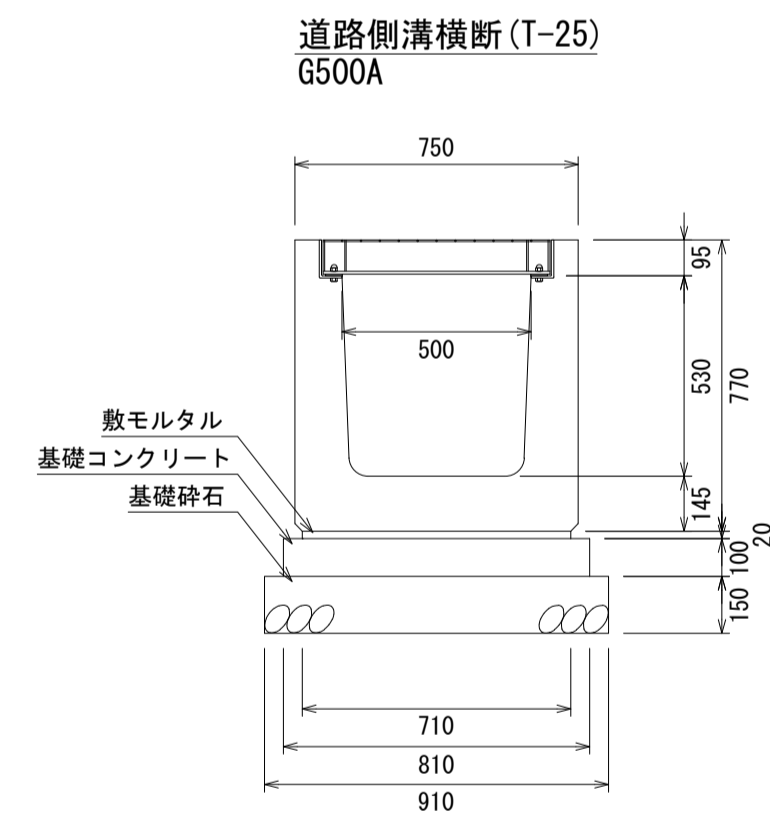
数量表 10m当り

名称	規格	単位	数量
道路側溝横断	G400A L=1m	個	10
敷モルタル	1:3	m ³	0.118
型枠		m ²	2.00
基礎コンクリート	18N/mm ²	m ³	0.69
基礎砕石	RC40-0 t=150	m ²	7.90
グレーチング蓋	G400-1000	枚	10



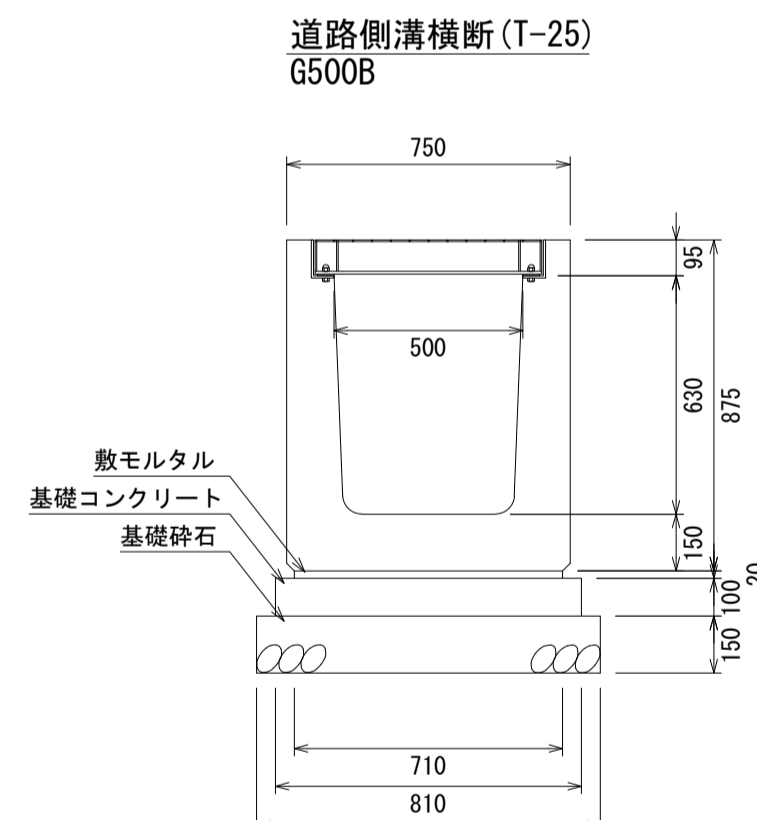
数量表 10m当り

名称	規格	単位	数量
道路側溝横断	G400B L=1m	個	10
敷モルタル	1:3	m ³	0.118
型枠		m ²	2.00
基礎コンクリート	18N/mm ²	m ³	0.69
基礎砕石	RC40-0 t=150	m ²	7.90
グレーチング蓋	G400-1000	枚	10



数量表 10m当り

名称	規格	単位	数量
道路側溝横断	G500A L=1m	個	10
敷モルタル	1:3	m ³	0.142
型枠		m ²	2.00
基礎コンクリート	18N/mm ²	m ³	0.81
基礎砕石	RC40-0 t=150	m ²	9.10
グレーチング蓋	G500-1000	枚	10

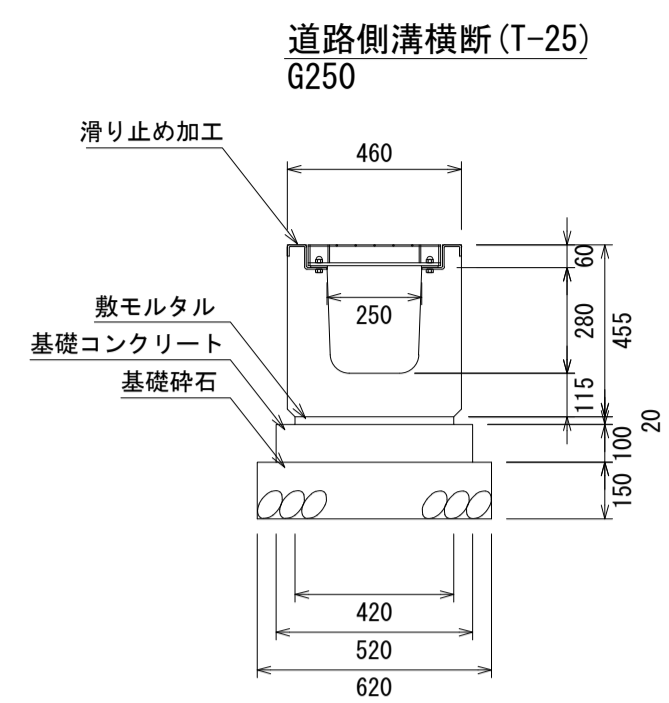


数量表 10m当り

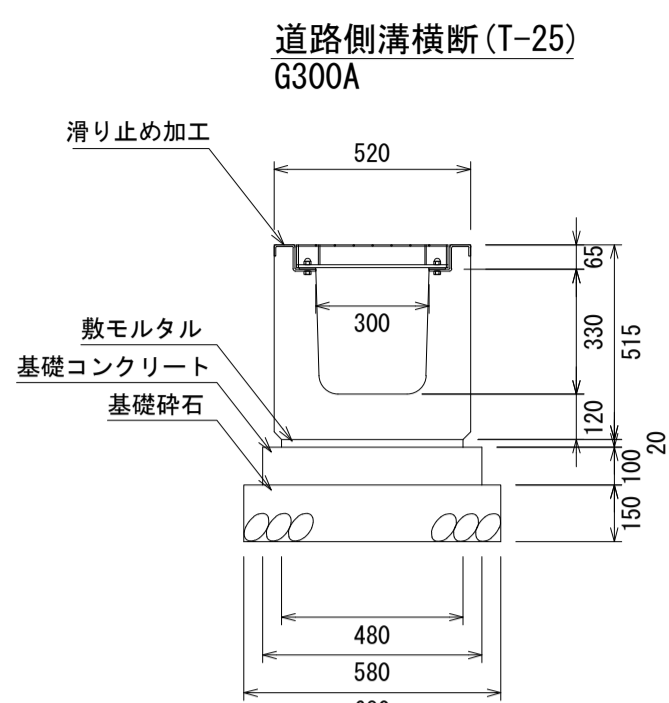
名称	規格	単位	数量
道路側溝横断	G500B L=1m	個	10
敷モルタル	1:3	m ³	0.142
型枠		m ²	2.00
基礎コンクリート	18N/mm ²	m ³	0.81
基礎砕石	RC40-0 t=150	m ²	9.10
グレーチング蓋	G500-1000	枚	10

図面名称	道路側溝横断(T-25)断面図	
縮尺	A1 1/20	2022.1版

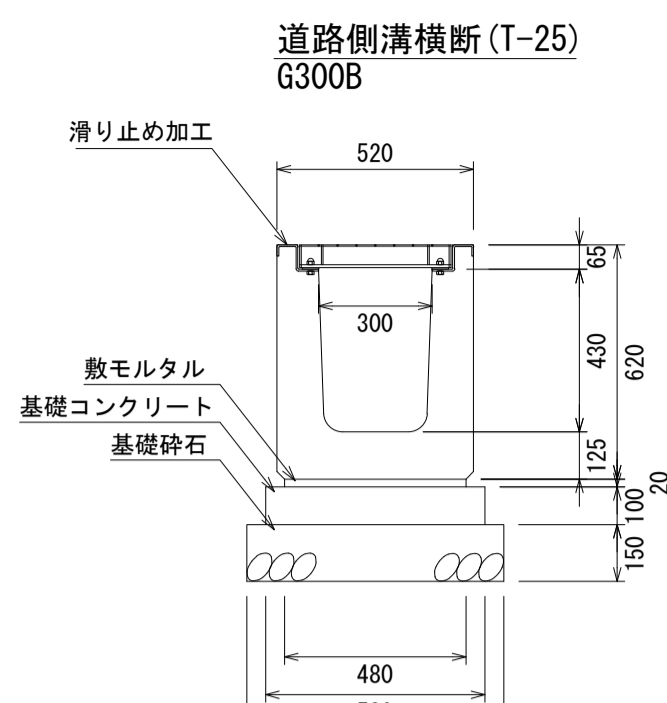
道路側溝横断(T-25)Zアングル仕様 施工断面図 S=1/20



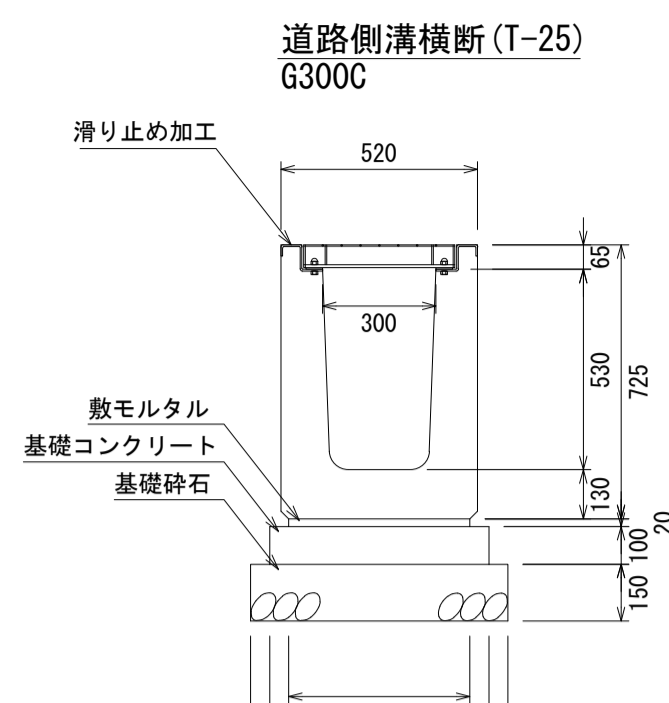
数量表 10m当り			
名称	規格	単位	数量
道路側溝横断	G250 L=1m	個	10
敷モルタル	1:3	m ³	0.084
型枠		m ²	2.00
基礎コンクリート	18N/mm2	m ³	0.52
基礎砕石	RC40-0 t=150	m ²	6.20
グレーチング蓋	G250-1000	枚	10



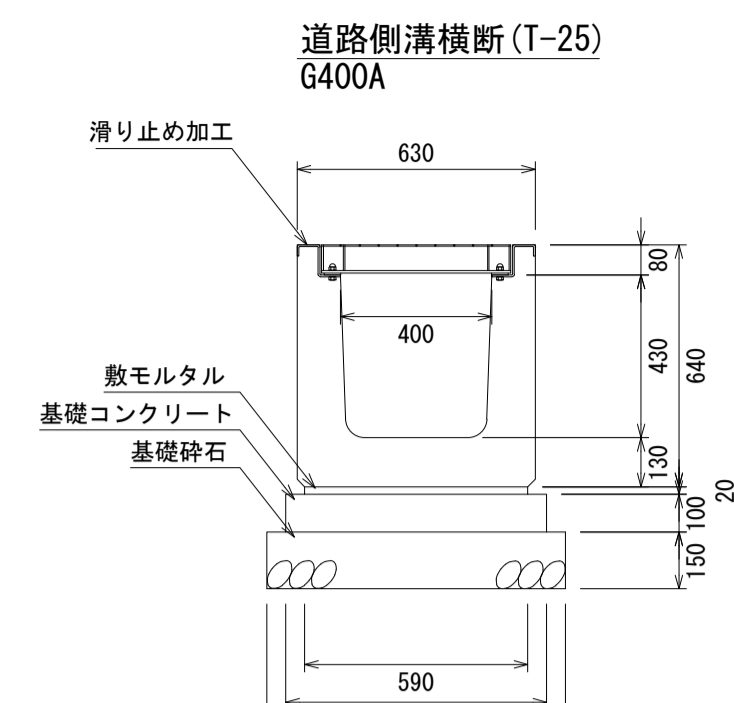
数量表 10m当り			
名称	規格	単位	数量
道路側溝横断	G300A L=1m	個	10
敷モルタル	1:3	m ³	0.096
型枠		m ²	2.00
基礎コンクリート	18N/mm2	m ³	0.58
基礎砕石	RC40-0 t=150	m ²	6.80
グレーチング蓋	G300-1000	枚	10



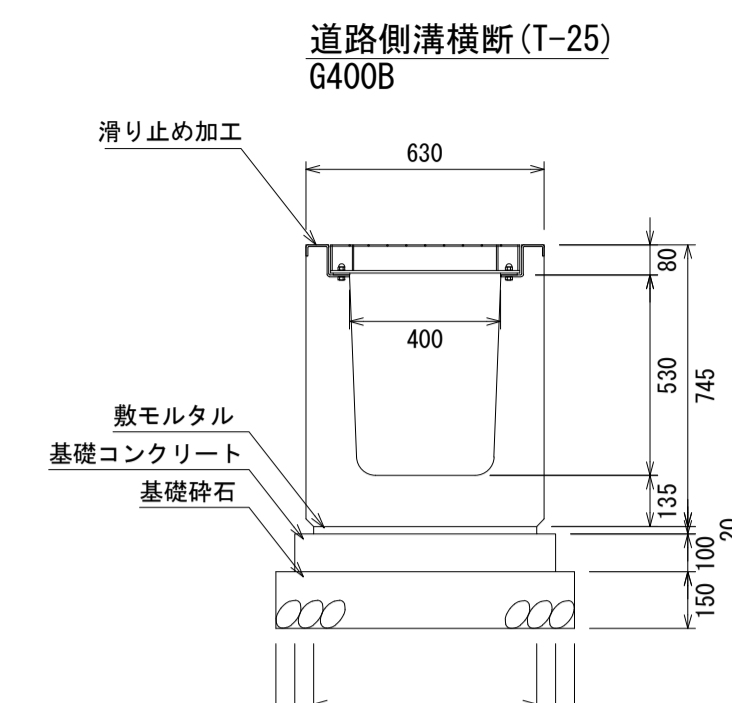
数量表 10m当り			
名称	規格	単位	数量
道路側溝横断	G300B L=1m	個	10
敷モルタル	1:3	m ³	0.096
型枠		m ²	2.00
基礎コンクリート	18N/mm2	m ³	0.58
基礎砕石	RC40-0 t=150	m ²	6.80
グレーチング蓋	G300-1000	枚	10



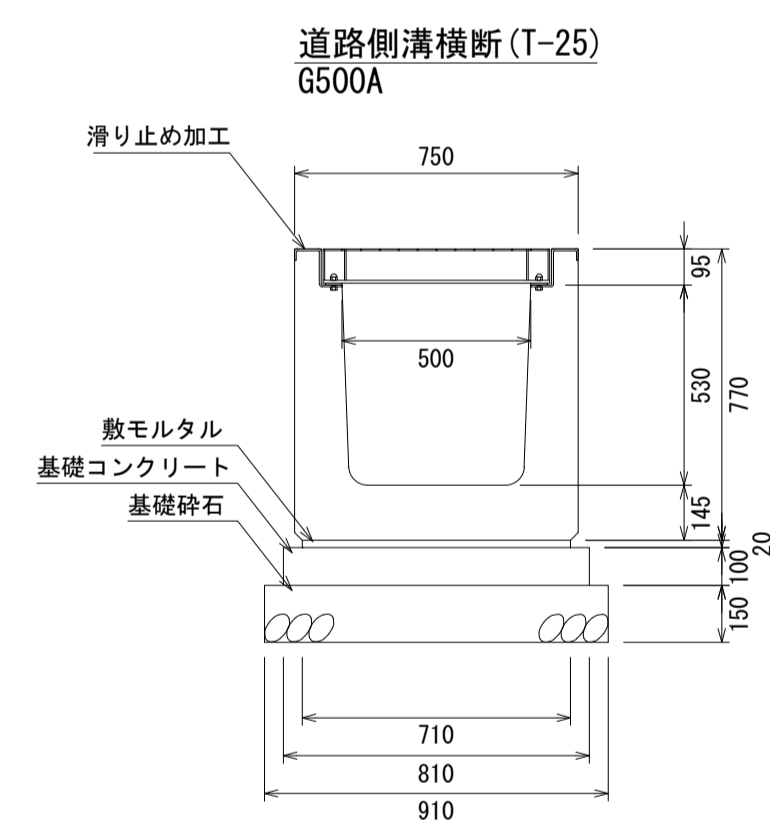
数量表 10m当り			
名称	規格	単位	数量
道路側溝横断	G300C L=1m	個	10
敷モルタル	1:3	m ³	0.096
型枠		m ²	2.00
基礎コンクリート	18N/mm2	m ³	0.58
基礎砕石	RC40-0 t=150	m ²	6.80
グレーチング蓋	G300-1000	枚	10



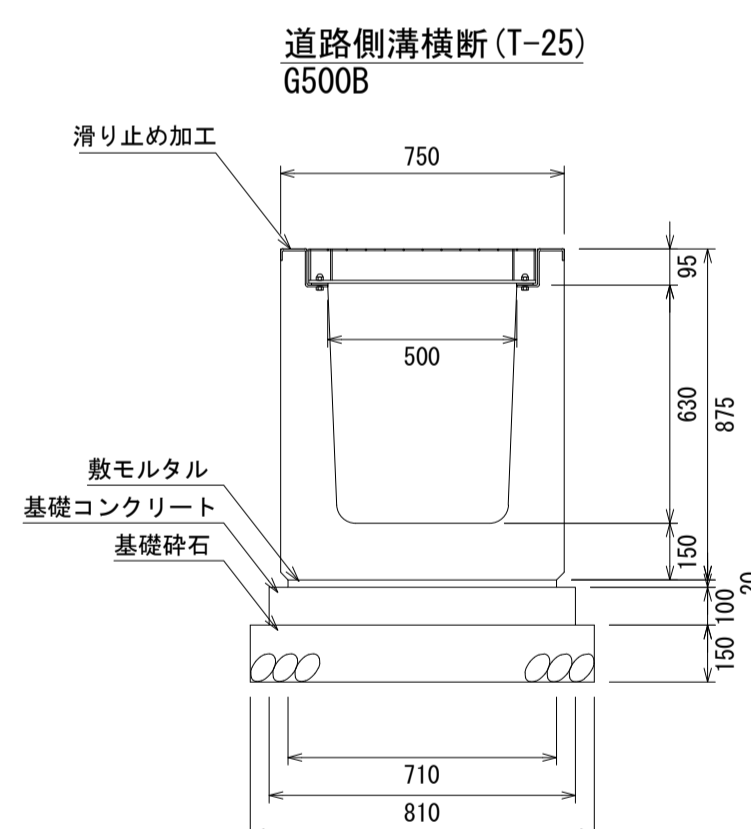
数量表 10m当り			
名称	規格	単位	数量
道路側溝横断	G400A L=1m	個	10
敷モルタル	1:3	m ³	0.118
型枠		m ²	2.00
基礎コンクリート	18N/mm2	m ³	0.69
基礎砕石	RC40-0 t=150	m ²	7.90
グレーチング蓋	G400-1000	枚	10



数量表 10m当り			
名称	規格	単位	数量
道路側溝横断	G400B L=1m	個	10
敷モルタル	1:3	m ³	0.118
型枠		m ²	2.00
基礎コンクリート	18N/mm2	m ³	0.69
基礎砕石	RC40-0 t=150	m ²	7.90
グレーチング蓋	G400-1000	枚	10



数量表 10m当り			
名称	規格	単位	数量
道路側溝横断	G500A L=1m	個	10
敷モルタル	1:3	m ³	0.142
型枠		m ²	2.00
基礎コンクリート	18N/mm2	m ³	0.81
基礎砕石	RC40-0 t=150	m ²	9.10
グレーチング蓋	G500-1000	枚	10



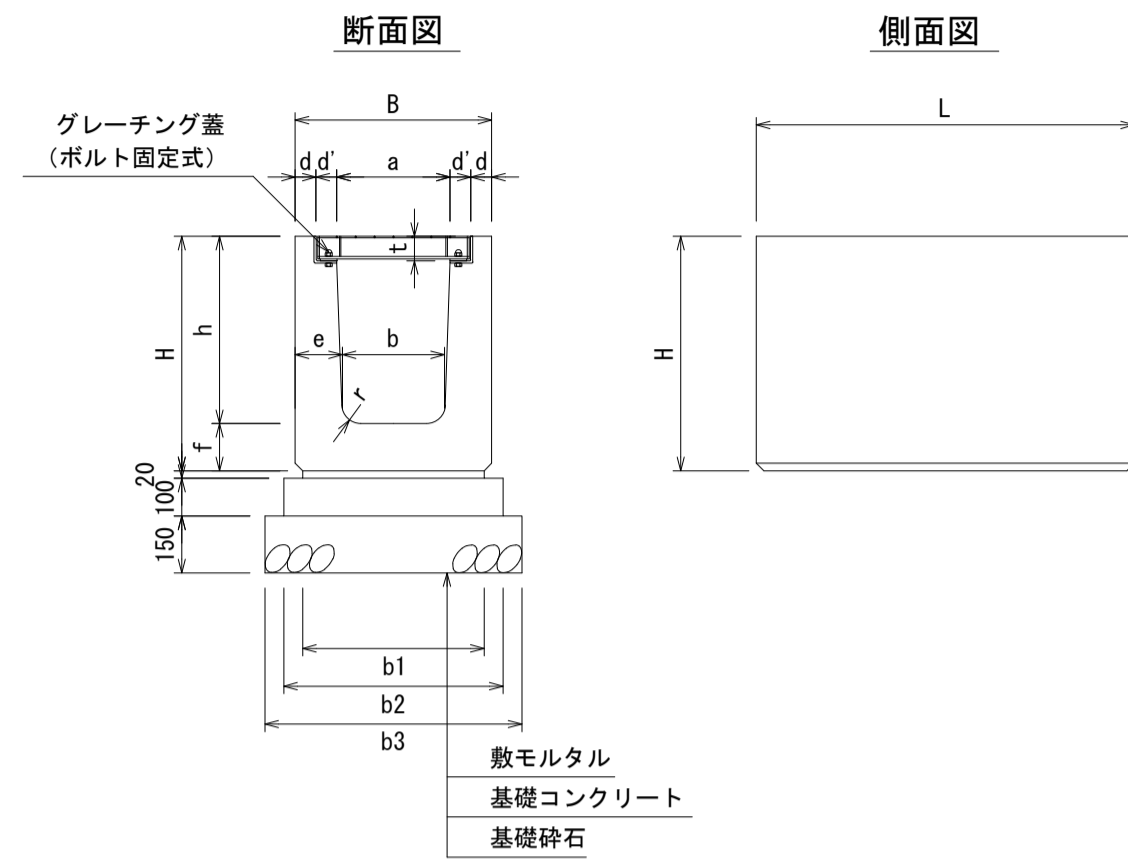
数量表 10m当り			
名称	規格	単位	数量
道路側溝横断	G500B L=1m	個	10
敷モルタル	1:3	m ³	0.142
型枠		m ²	2.00
基礎コンクリート	18N/mm2	m ³	0.81
基礎砕石	RC40-0 t=150	m ²	9.10
グレーチング蓋	G500-1000	枚	10

図面名称	道路側溝横断(T-25)Zアングル仕様 断面図	
縮尺	A1 1/20	2022.1版

道路側溝横断(T-25)

S=1/20

L=1m



寸法表

適用	呼び名	寸法 (mm)											参考重量 (kg)	
		B	H	a	b	h	d	d'	e	f	t	r		L
	G250	460	455	250	230	340	50	55	115	115	60	50	1000	294
	G300A	520	515	300	280	395	55	55	120	120	65	50	1000	351
	G300B	520	620	300	270	495	55	55	125	125	65	50	1000	418
	G300C	520	725	300	260	595	55	55	130	130	65	50	1000	486
	G400A	630	640	400	370	510	60	55	130	130	80	50	1000	473
	G400B	630	745	400	360	610	60	55	135	135	80	50	1000	547
	G500A	750	770	500	460	625	70	55	145	145	95	50	1000	638
	G500B	750	875	500	450	725	70	55	150	150	95	50	1000	719

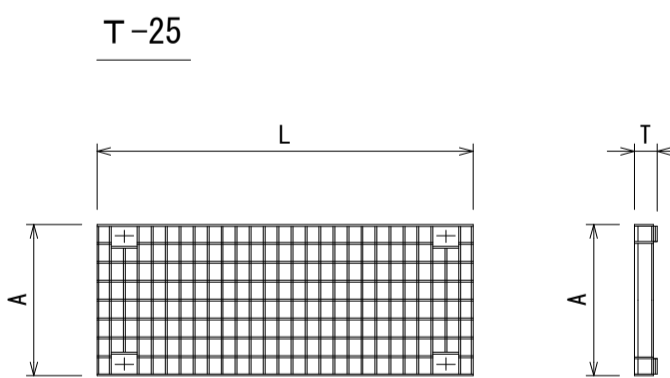
施工寸法表

適用	呼び名	寸法 (mm)			材料表 (10m当り)				
		b1	b2	b3	敷砂利 (m ³)	型枠 (m ²)	基礎コンクリート (m ³)	基礎碎石 (m ³)	目地砂利 (m ³)
	G250	420	520	620	0.084	2.000	0.520	0.930	0.002
	G300A	480	580	680	0.096	2.000	0.580	1.020	0.002
	G300B	480	580	680	0.096	2.000	0.580	1.020	0.002
	G300C	480	580	680	0.096	2.000	0.580	1.020	0.004
	G400A	590	690	790	0.118	2.000	0.690	1.185	0.003
	G400B	590	690	790	0.118	2.000	0.690	1.185	0.004
	G500A	710	810	910	0.142	2.000	0.810	1.365	0.004
	G500B	710	810	910	0.142	2.000	0.810	1.365	0.005

1. 適用欄に印を付けたものが、本工事使用タイプである
2. 活荷重は、一般車両のT-25とし道路を横断する形で載荷する

グレーチング蓋

S=1/20



寸法表

適用	呼び名	寸法 (mm)			参考重量 (kg)
		A	T	L	
	G250-1000	350	55	995	30.5
	G300-1000	400	60	995	36.9
	G400-1000	500	75	995	53.7
	G500-1000	600	90	995	86.1

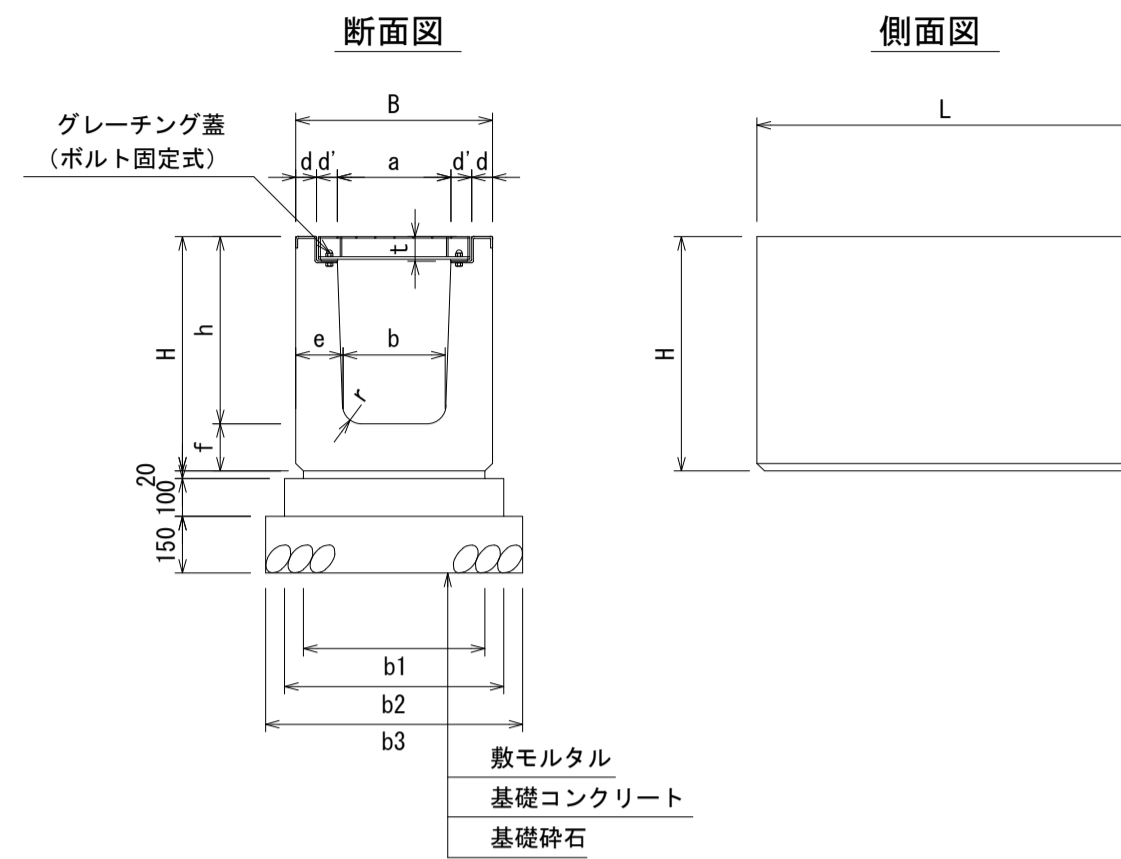
1. 適用欄に印を付けたものが、本工事使用タイプである
2. 蓋は側溝本体へボルト固定
3. 普通目以外にも、細目・ノンスリップタイプがある

図面名称	道路側溝横断(T-25)一覧	
縮尺	A1 1/20	2022.1版

道路側溝横断(T-25)Zアングル仕様

S=1/20

L=1m



寸法表

適用	呼び名	寸法 (mm)											参考重量 (kg)	
		B	H	a	b	h	d	d'	e	f	t	r		L
	G250	460	455	250	230	340	50	55	115	115	60	50	1000	294
	G300A	520	515	300	280	395	55	55	120	120	65	50	1000	351
	G300B	520	620	300	270	495	55	55	125	125	65	50	1000	418
	G300C	520	725	300	260	595	55	55	130	130	65	50	1000	486
	G400A	630	640	400	370	510	60	55	130	130	80	50	1000	473
	G400B	630	745	400	360	610	60	55	135	135	80	50	1000	547
	G500A	750	770	500	460	625	70	55	145	145	95	50	1000	638
	G500B	750	875	500	450	725	70	55	150	150	95	50	1000	719

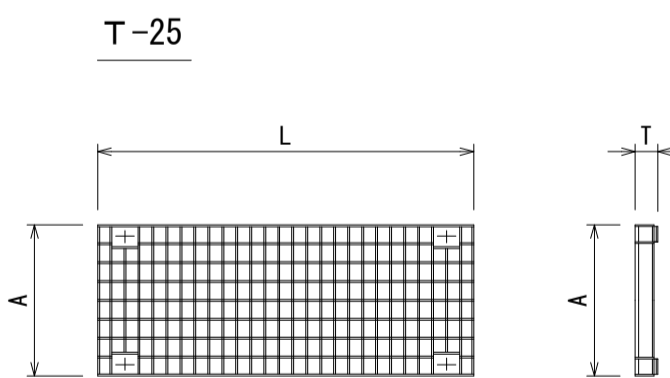
施工寸法表

適用	呼び名	寸法 (mm)			材料表 (10m当り)				
		b1	b2	b3	敷砂利 (m ³)	型枠 (m ²)	基礎コンクリート (m ³)	基礎碎石 (m ³)	目地砂利 (m ³)
	G250	420	520	620	0.084	2.000	0.520	0.930	0.002
	G300A	480	580	680	0.096	2.000	0.580	1.020	0.002
	G300B	480	580	680	0.096	2.000	0.580	1.020	0.002
	G300C	480	580	680	0.096	2.000	0.580	1.020	0.004
	G400A	590	690	790	0.118	2.000	0.690	1.185	0.003
	G400B	590	690	790	0.118	2.000	0.690	1.185	0.004
	G500A	710	810	910	0.142	2.000	0.810	1.365	0.004
	G500B	710	810	910	0.142	2.000	0.810	1.365	0.005

1. 適用欄に印を付けたものが、本工事使用タイプである
2. 活荷重は、一般車両のT-25とし道路を横断する形で載荷する

グレーチング蓋

S=1/20



寸法表

適用	呼び名	寸法 (mm)			参考重量 (kg)
		A	T	L	
	G250-1000	350	55	995	30.5
	G300-1000	400	60	995	36.9
	G400-1000	500	75	995	53.7
	G500-1000	600	90	995	86.1

1. 適用欄に印を付けたものが、本工事使用タイプである
2. 蓋は側溝本体へボルト固定
3. 普通目以外にも、細目・ノンスリップタイプがある

図面名称	道路側溝横断(T-25)Zアングル仕様 一覧	
縮尺	A1 1/20	2022.1版