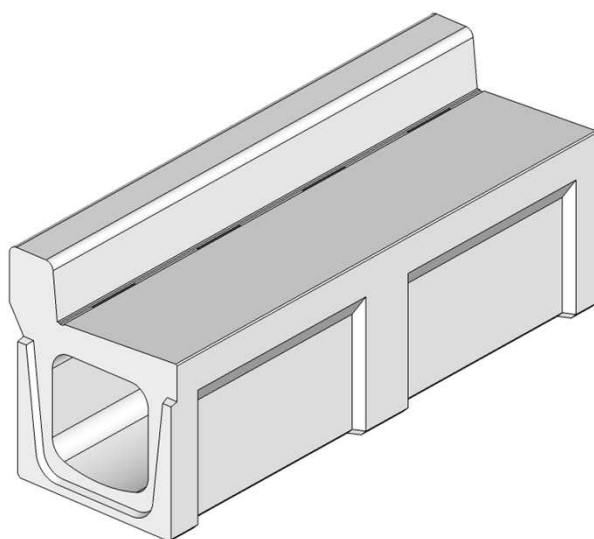




6形暗渠(管渠型側溝)

製品CADデータ

近畿・東海版



| 製品名 | 種類 |
|-------------------|-------------|
| 6形暗渠(フラット、セミフラット) | f200-400A,B |
| 6形暗渠 アスコン横断用 | 400A,B |
| 6形暗渠 横断用Ⅱ型 | 400A,B |

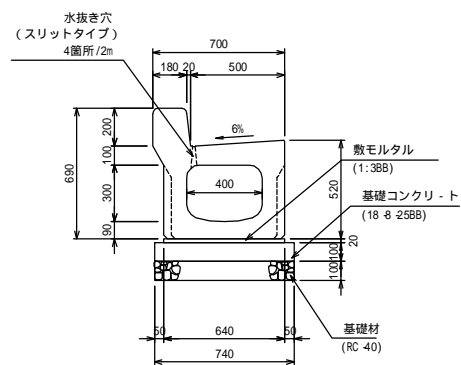


松阪興産株式会社

H29.3版

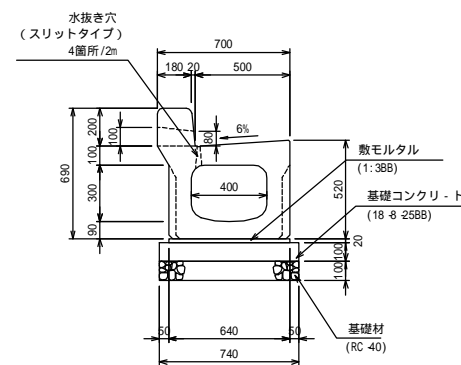


6形暗渠 f200-400A
標準用 (フラット)
(B)400 × (H)300 S=1:20



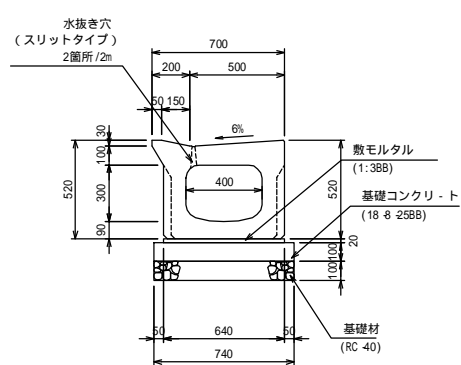
| 名称 | 規格 | 単位 | 数量 | 摘要 |
|----------|---------------------------------|----------------|------|-----|
| 6形暗渠 | (B) (H) (L) 400 × 300 × 2000 | 個 | 5.0 | 標準用 |
| 敷モルタル | 1:388 | m ³ | 0.13 | |
| 基礎コンクリート | 18-φ258B | m ³ | 0.74 | |
| 基礎工材+型枠 | | m ² | 2.00 | |
| 基礎材 | RC-40 t=100 | m ² | 7.40 | |

6形暗渠 f200-400A
水抜き用 (フラット)
(B)400 × (H)300 S=1:20



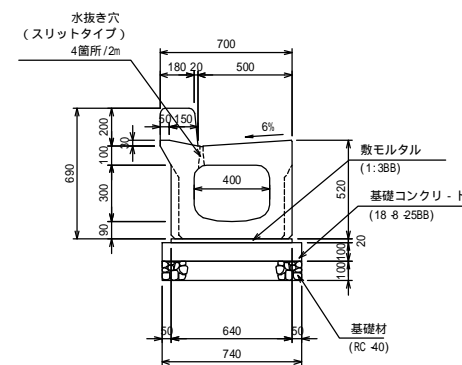
| 名称 | 規格 | 単位 | 数量 | 摘要 |
|----------|---------------------------------|----------------|------|------|
| 6形暗渠 | (B) (H) (L) 400 × 300 × 2000 | 個 | 5.0 | 水抜き用 |
| 敷モルタル | 1:388 | m ³ | 0.13 | |
| 基礎コンクリート | 18-φ258B | m ³ | 0.74 | |
| 基礎工材+型枠 | | m ² | 2.00 | |
| 基礎材 | RC-40 t=100 | m ² | 7.40 | |

6形暗渠 f200-400A
乗入用 (フラット)
(B)400 × (H)300 S=1:20



| 名称 | 規格 | 単位 | 数量 | 摘要 |
|----------|---------------------------------|----------------|------|-----|
| 6形暗渠 | (B) (H) (L) 400 × 300 × 2000 | 個 | 5.0 | 乗入用 |
| 敷モルタル | 1:388 | m ³ | 0.13 | |
| 基礎コンクリート | 18-φ258B | m ³ | 0.74 | |
| 基礎工材+型枠 | | m ² | 2.00 | |
| 基礎材 | RC-40 t=100 | m ² | 7.40 | |

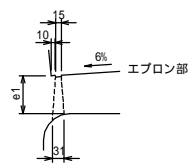
6形暗渠 f200-400A
斜乗入用 (フラット)
(B)400 × (H)300 S=1:20



| 名称 | 規格 | 単位 | 数量 | 摘要 |
|----------|---------------------------------|----------------|------|------|
| 6形暗渠 | (B) (H) (L) 400 × 300 × 2000 | 個 | 5.0 | 斜乗入用 |
| 敷モルタル | 1:388 | m ³ | 0.13 | |
| 基礎コンクリート | 18-φ258B | m ³ | 0.74 | |
| 基礎工材+型枠 | | m ² | 2.00 | |
| 基礎材 | RC-40 t=100 | m ² | 7.40 | |

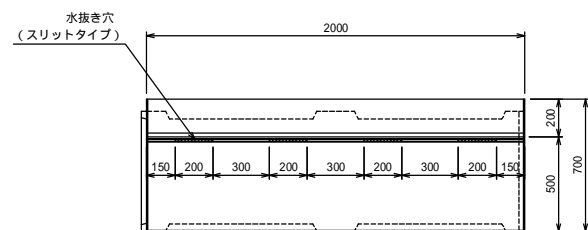
スリット部詳細図

S=1:10



スリット穴位置詳細平面図

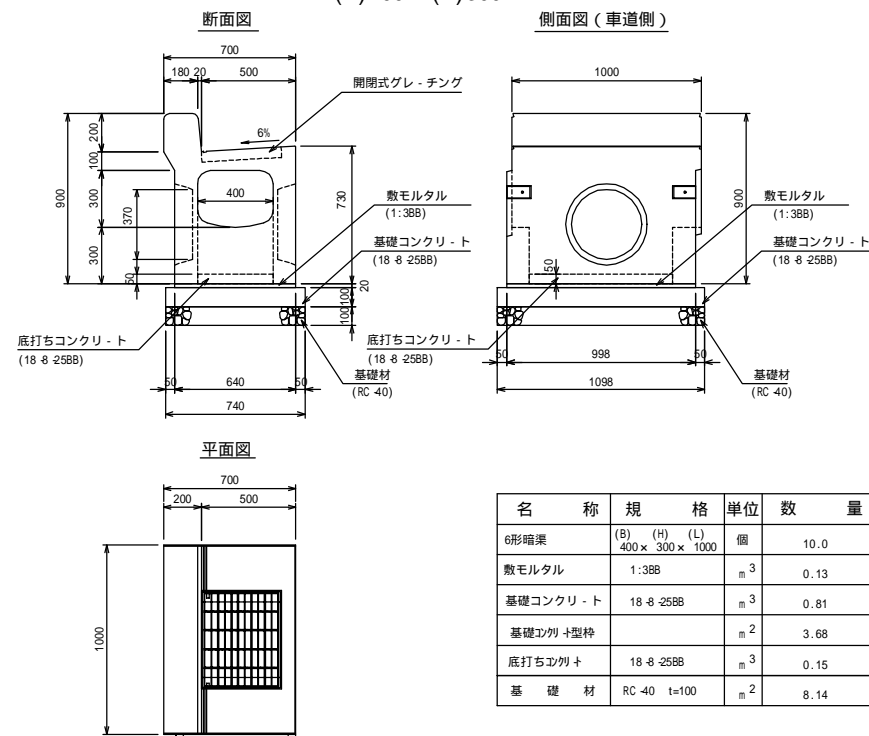
S=1:20



スリット穴は標準用・斜乗入用に 4箇所/2m、
乗入用に 2箇所/2mとなります。

6形暗渠 f200-400A
集水樹 (フラット)
(B)400 × (H)300 S=1:20

S=1:20

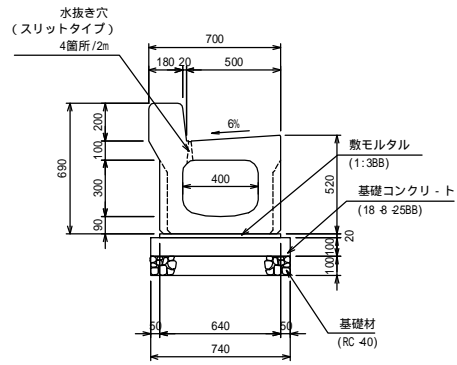


| 名称 | 規格 | 単位 | 数量 | 摘要 |
|----------|---------------------------------|----------------|------|-----|
| 6形暗渠 | (B) (H) (L) 400 × 300 × 1000 | 個 | 10.0 | 集水樹 |
| 敷モルタル | 1:388 | m ³ | 0.13 | |
| 基礎コンクリート | 18-φ258B | m ³ | 0.81 | |
| 基礎工材+型枠 | | m ² | 3.68 | |
| 底打ち工材+ | 18-φ258B | m ³ | 0.15 | |
| 基礎材 | RC-40 t=100 | m ² | 8.14 | |

フラット型

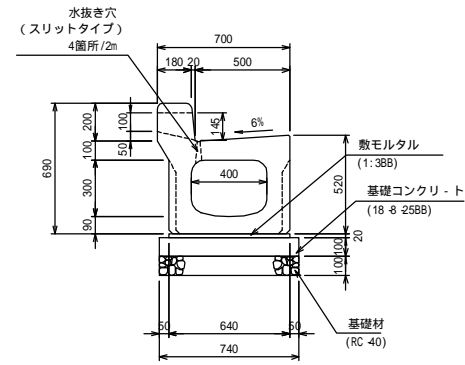
| 図面名称 | 6形暗渠f200-400A | |
|------|---------------|--------|
| 縮尺 | A1 1/20 | H29.3版 |

6形暗渠 f200-400A
標準用 (セミフラット)
(B)400 × (H)300 S=1:20



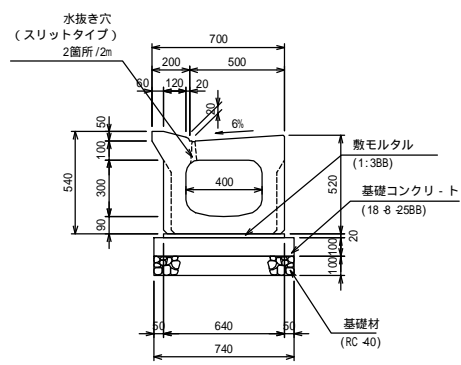
| 名称 | 規格 | 単位 | 数量 | 摘要 |
|----------|---------------------------------|----------------|------|-----|
| 6形暗渠 | (B) (H) (L) 400 × 300 × 2000 | 個 | 5.0 | 標準用 |
| 敷モルタル | 1:388 | m ³ | 0.13 | |
| 基礎コンクリート | 18-8-2588 | m ³ | 0.74 | |
| 基礎型枠+型枠 | | m ² | 2.00 | |
| 基礎材 | RC-40 t=100 | m ² | 7.40 | |

6形暗渠 f200-400A
水抜き用 (セミフラット)
(B)400 × (H)300 S=1:20



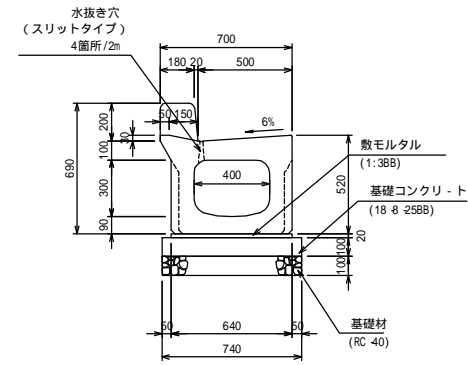
| 名称 | 規格 | 単位 | 数量 | 摘要 |
|----------|---------------------------------|----------------|------|--------|
| 6形暗渠 | (B) (H) (L) 400 × 300 × 2000 | 個 | 5.0 | 標準水抜き用 |
| 敷モルタル | 1:388 | m ³ | 0.13 | |
| 基礎コンクリート | 18-8-2588 | m ³ | 0.74 | |
| 基礎型枠+型枠 | | m ² | 2.00 | |
| 基礎材 | RC-40 t=100 | m ² | 7.40 | |

6形暗渠 f200-400A
乗入用 (セミフラット)
(B)400 × (H)300 S=1:20



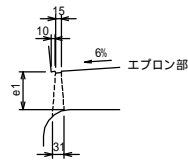
| 名称 | 規格 | 単位 | 数量 | 摘要 |
|----------|---------------------------------|----------------|------|-----|
| 6形暗渠 | (B) (H) (L) 400 × 300 × 2000 | 個 | 5.0 | 乗入用 |
| 敷モルタル | 1:388 | m ³ | 0.13 | |
| 基礎コンクリート | 18-8-2588 | m ³ | 0.74 | |
| 基礎型枠+型枠 | | m ² | 2.00 | |
| 基礎材 | RC-40 t=100 | m ² | 7.40 | |

6形暗渠 f200-400A
斜乗入用 (セミフラット)
(B)400 × (H)300 S=1:20

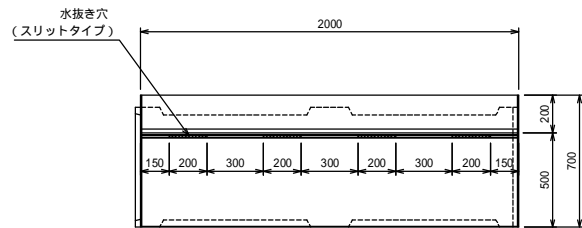


| 名称 | 規格 | 単位 | 数量 | 摘要 |
|----------|---------------------------------|----------------|------|------|
| 6形暗渠 | (B) (H) (L) 400 × 300 × 2000 | 個 | 5.0 | 斜乗入用 |
| 敷モルタル | 1:388 | m ³ | 0.13 | |
| 基礎コンクリート | 18-8-2588 | m ³ | 0.74 | |
| 基礎型枠+型枠 | | m ² | 2.00 | |
| 基礎材 | RC-40 t=100 | m ² | 7.40 | |

スリット部詳細図
S=1:10

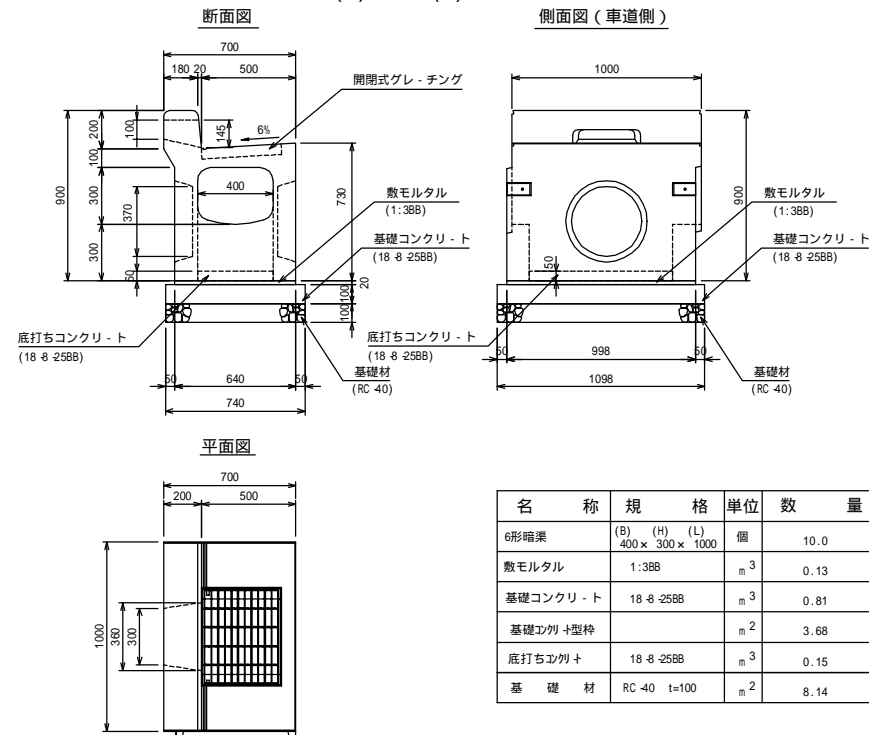


スリット穴位置詳細平面図
S=1:20



スリット穴は標準用・斜乗入用に 4箇所/2m、
乗入用に 2箇所/2mとなります。

6形暗渠 f200-400A
集水樹 (セミフラット)
(B)400 × (H)300 S=1:20

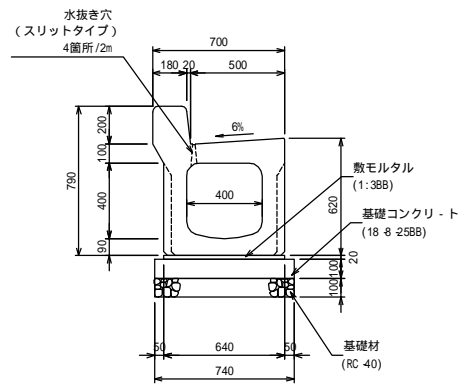


| 名称 | 規格 | 単位 | 数量 | 摘要 |
|----------|---------------------------------|----------------|------|-----|
| 6形暗渠 | (B) (H) (L) 400 × 300 × 1000 | 個 | 10.0 | 集水樹 |
| 敷モルタル | 1:388 | m ³ | 0.13 | |
| 基礎コンクリート | 18-8-2588 | m ³ | 0.81 | |
| 基礎型枠+型枠 | | m ² | 3.68 | |
| 底打ち型枠 | 18-8-2588 | m ³ | 0.15 | |
| 基礎材 | RC-40 t=100 | m ² | 8.14 | |

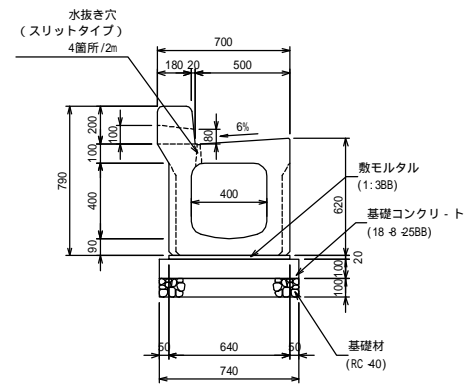
セミフラット型

| 図面名称 | 6形暗渠f200-400A | |
|------|---------------|--------|
| 縮尺 | A1 1/20 | H29.3版 |

6形暗渠 f200-400B
標準用 (フラット)
(B)400 × (H)400 S=1:20



6形暗渠 f200-400B
水抜き用 (フラット)
(B)400 × (H)400 S=1:20



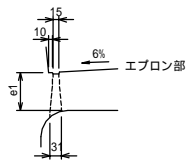
10m当り

| 名称 | 規格 | 単位 | 数量 | 摘要 |
|----------|---------------------------------|----------------|------|-----|
| 6形暗渠 | (B) (H) (L) 400 × 400 × 2000 | 個 | 5.0 | 標準用 |
| 敷モルタル | 1:388 | m ³ | 0.13 | |
| 基礎コンクリート | 18-#2588 | m ³ | 0.74 | |
| 基礎工材+型枠 | | m ² | 2.00 | |
| 基礎材 | RC 40 t=100 | m ² | 7.40 | |

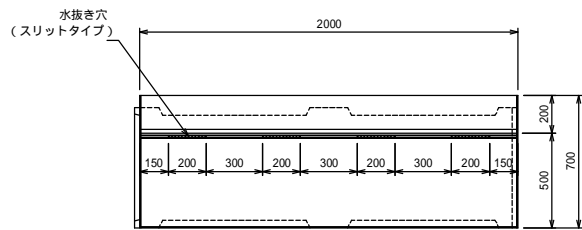
10m当り

| 名称 | 規格 | 単位 | 数量 | 摘要 |
|----------|---------------------------------|----------------|------|------|
| 6形暗渠 | (B) (H) (L) 400 × 400 × 2000 | 個 | 5.0 | 水抜き用 |
| 敷モルタル | 1:388 | m ³ | 0.13 | |
| 基礎コンクリート | 18-#2588 | m ³ | 0.74 | |
| 基礎工材+型枠 | | m ² | 2.00 | |
| 基礎材 | RC 40 t=100 | m ² | 7.40 | |

スリット部詳細図
S=1:10



スリット穴位置詳細平面図
S=1:20

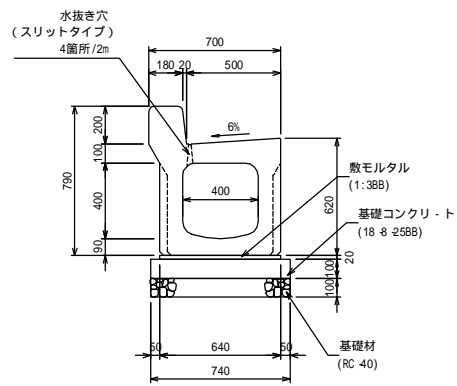


スリット穴は標準用・斜乗入用に 4箇所/2m、
乗入用に 2箇所/2mとなります。

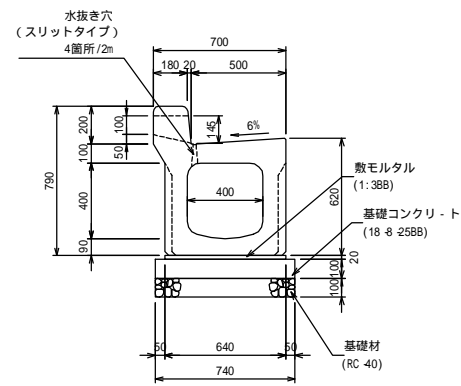
フラット型

| | | |
|------|----------------|--------|
| 図面名称 | 6形暗渠 f200-400B | |
| 縮尺 | A1 1/20 | H29.3版 |

6形暗渠 f200-400B
標準用 (セミフラット)
(B)400 × (H)400 S=1:20



6形暗渠 f200-400B
水抜き用 (セミフラット)
(B)400 × (H)400 S=1:20



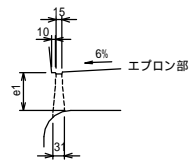
10m当り

| 名称 | 規格 | 単位 | 数量 | 摘要 |
|----------|---------------------------------|----------------|------|-----|
| 6形暗渠 | (B) (H) (L) 400 × 400 × 2000 | 個 | 5.0 | 標準用 |
| 敷モルタル | 1:3B | m ³ | 0.13 | |
| 基礎コンクリート | 18-φ25B | m ³ | 0.74 | |
| 基礎工材+型枠 | | m ² | 2.00 | |
| 基礎材 | RC 40 t=100 | m ² | 7.40 | |

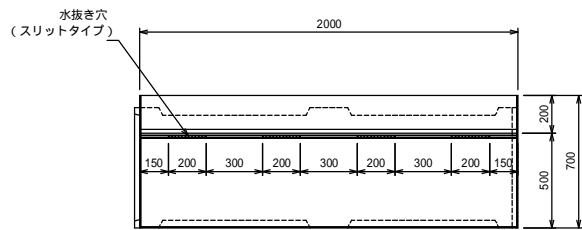
10m当り

| 名称 | 規格 | 単位 | 数量 | 摘要 |
|----------|---------------------------------|----------------|------|------|
| 6形暗渠 | (B) (H) (L) 400 × 400 × 2000 | 個 | 5.0 | 水抜き用 |
| 敷モルタル | 1:3B | m ³ | 0.13 | |
| 基礎コンクリート | 18-φ25B | m ³ | 0.74 | |
| 基礎工材+型枠 | | m ² | 2.00 | |
| 基礎材 | RC 40 t=100 | m ² | 7.40 | |

スリット部詳細図
S=1:10



スリット穴位置詳細平面図
S=1:20

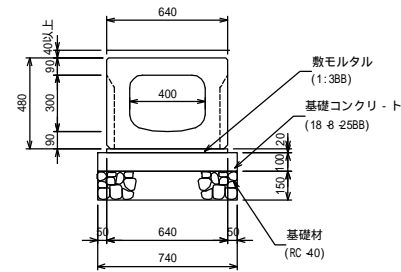


スリット穴は標準用・斜乗入用に 4箇所/2m、
乗入用に 2箇所/2mとなります。

セミフラット型

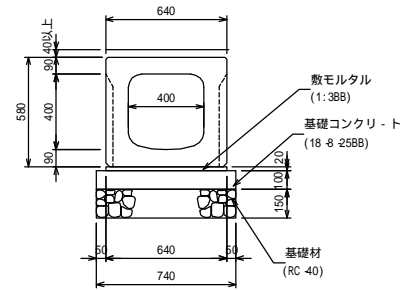
| 図面名称 | 6形暗渠 f200-400B | |
|------|----------------|--------|
| 縮尺 | A1 1/20 | H29.3版 |

6形暗渠 アスコン横断用400A
(B)400 × (H)300 S=1:20



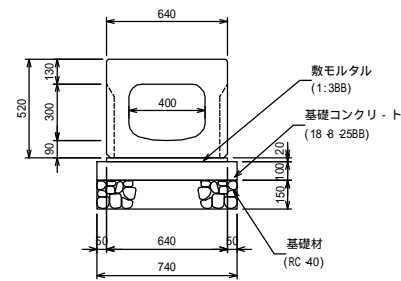
注：4cm以上の舗装厚を必要土被りとしてご使用下さい

6形暗渠 アスコン横断用400B
(B)400 × (H)400 S=1:20



注：4cm以上の舗装厚を必要土被りとしてご使用下さい

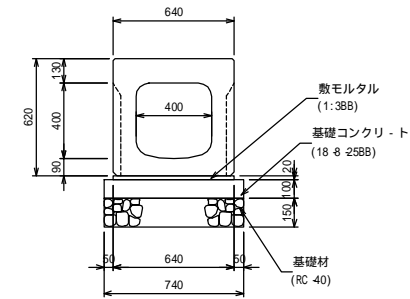
6形暗渠 横断用 型400A
(B)400 × (H)300 S=1:20



10m当り

| 名称 | 規格 | 単位 | 数量 | 摘要 |
|----------|---------------------------------|----------------|------|-------|
| 6形暗渠 | (B) (H) (L) 400 × 300 × 2000 | 個 | 5.0 | 横断用 型 |
| 敷モルタル | 1:388 | m ³ | 0.13 | |
| 基礎コンクリート | 18-φ 2588 | m ³ | 0.74 | |
| 基礎工材+型枠 | | m ² | 2.00 | |
| 基礎材 | RC 40 t=150 | m ² | 7.40 | |

6形暗渠 横断用 型400B
(B)400 × (H)400 S=1:20



10m当り

| 名称 | 規格 | 単位 | 数量 | 摘要 |
|----------|---------------------------------|----------------|------|-------|
| 6形暗渠 | (B) (H) (L) 400 × 400 × 2000 | 個 | 5.0 | 横断用 型 |
| 敷モルタル | 1:388 | m ³ | 0.13 | |
| 基礎コンクリート | 18-φ 2588 | m ³ | 0.74 | |
| 基礎工材+型枠 | | m ² | 2.00 | |
| 基礎材 | RC 40 t=150 | m ² | 7.40 | |

10m当り

| 名称 | 規格 | 単位 | 数量 | 摘要 |
|----------|---------------------------------|----------------|------|---------|
| 6形暗渠 | (B) (H) (L) 400 × 300 × 2000 | 個 | 5.0 | アスコン横断用 |
| 敷モルタル | 1:388 | m ³ | 0.13 | |
| 基礎コンクリート | 18-φ 2588 | m ³ | 0.74 | |
| 基礎工材+型枠 | | m ² | 2.00 | |
| 基礎材 | RC 40 t=150 | m ² | 7.40 | |

10m当り

| 名称 | 規格 | 単位 | 数量 | 摘要 |
|----------|---------------------------------|----------------|------|---------|
| 6形暗渠 | (B) (H) (L) 400 × 400 × 2000 | 個 | 5.0 | アスコン横断用 |
| 敷モルタル | 1:388 | m ³ | 0.13 | |
| 基礎コンクリート | 18-φ 2588 | m ³ | 0.74 | |
| 基礎工材+型枠 | | m ² | 2.00 | |
| 基礎材 | RC 40 t=150 | m ² | 7.40 | |

| | | |
|------|---------------|--------|
| 図面名称 | アスコン横断用/横断用 型 | |
| 縮尺 | A1 1/20 | H29.3版 |