

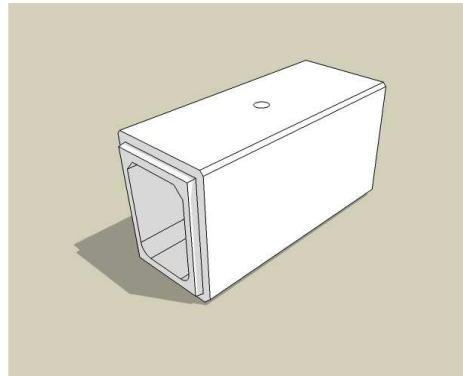


道路側溝用横断暗渠

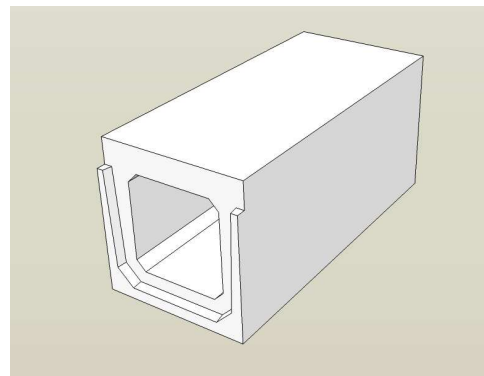
横断暗渠

製品CADデータ

東海・近畿版



道路側溝用横断暗渠



横断暗渠

製品名	呼び	
道路側溝用横断暗渠	250	-
	300	A,B
横断暗渠	300×300	
	400×400	
	500×500	
ボックスカルバート	600×600	

- ・落ちふた式U形側溝と水路巾、深さが同じ側溝(道路側溝用横断暗渠)
- ・T-25対応で、最大土被りは10cm程度まで(道路側溝用横断暗渠)
- ・土被りは0.2m～3m程度で使用(横断暗渠)



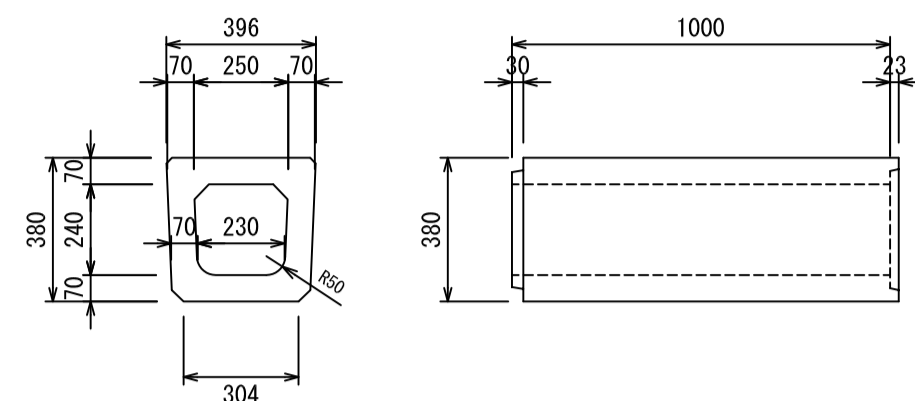
松阪興産株式会社

H30.6版

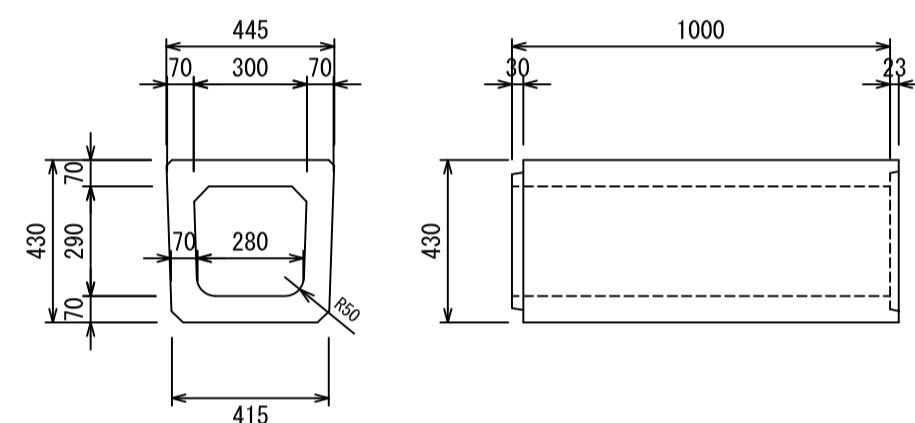


道路側溝用横断暗渠製品図 S=1/20

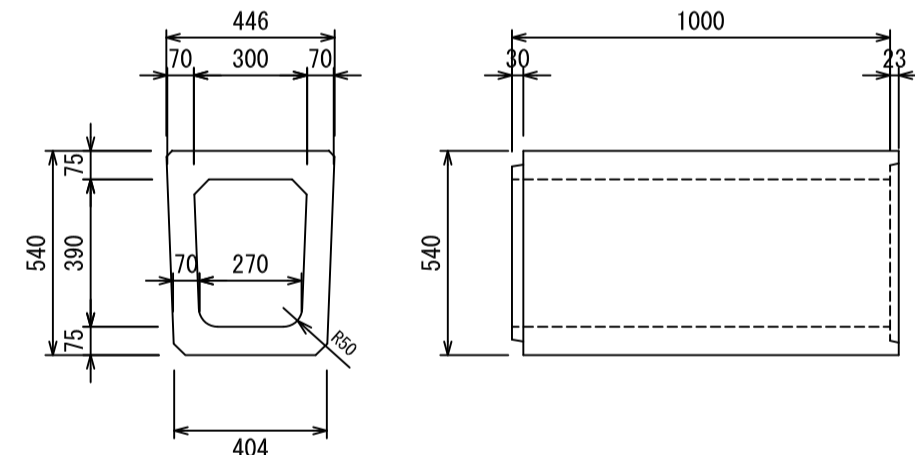
道路側溝用横断暗渠
250



道路側溝用横断暗渠
300A

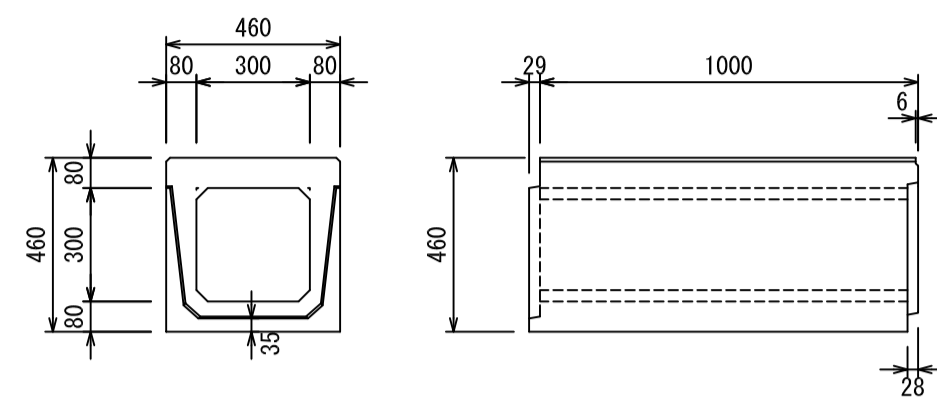


道路側溝用横断暗渠
300B

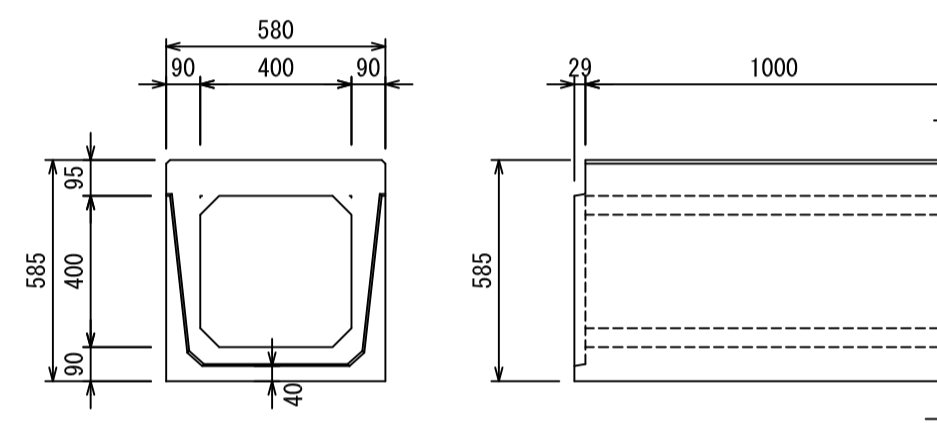


横断暗渠製品図 S=1/20

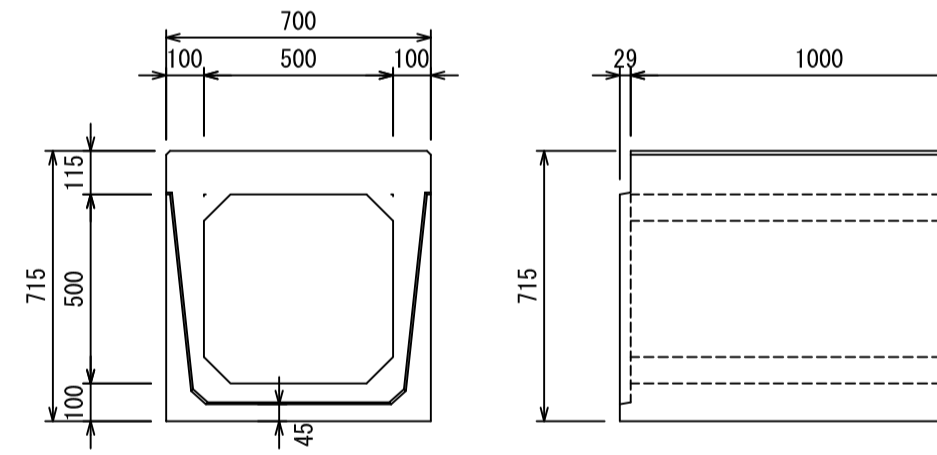
横断暗渠
300



横断暗渠
400

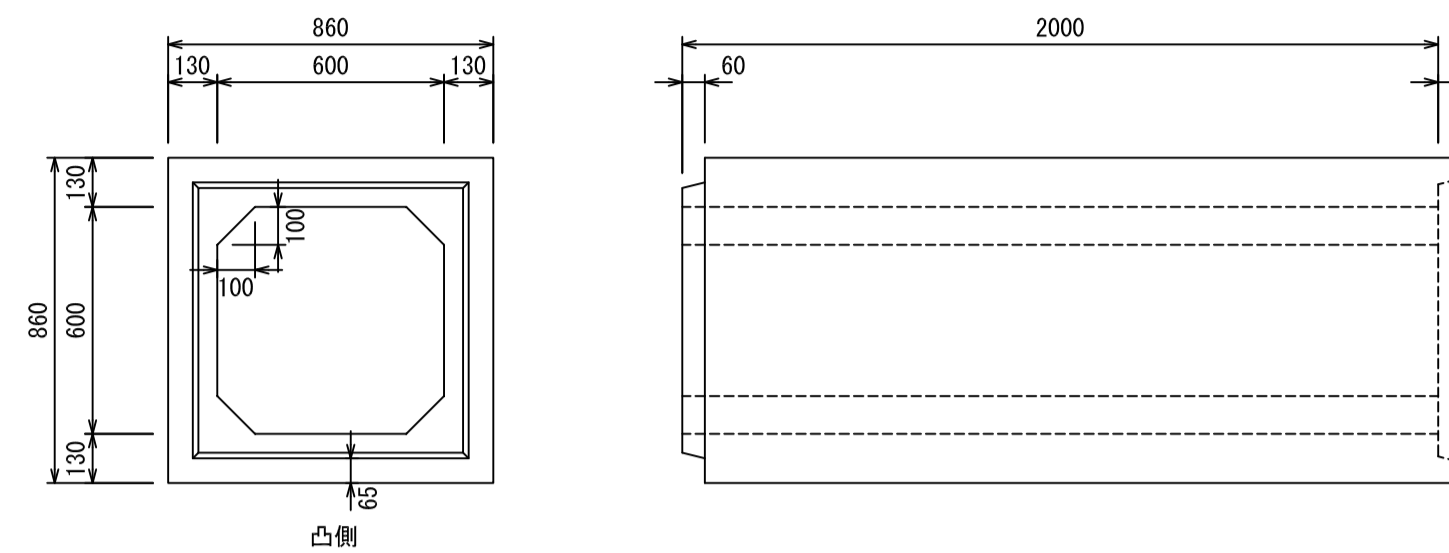


横断暗渠
500



BOXカルバート製品図 S=1/20

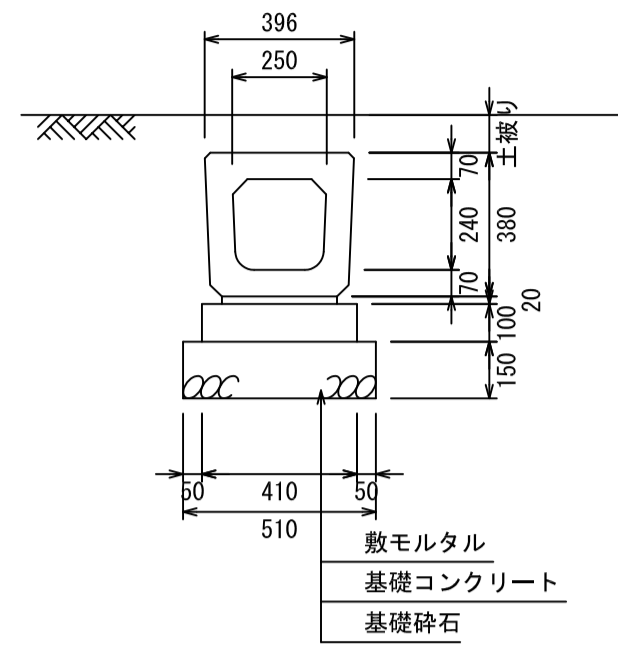
BOXカルバート
600×600×2000



図面名称	道路側溝用横断暗渠、 横断暗渠製品図	
縮尺	A1 1/20	H30.6版

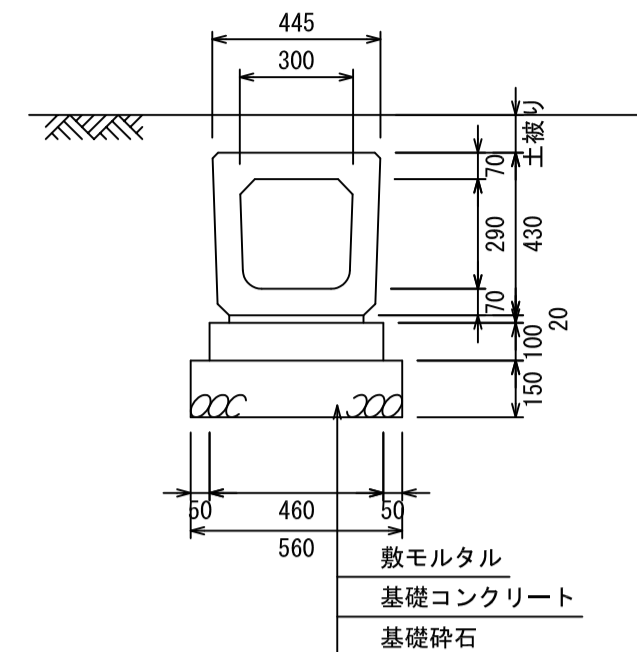
道路側溝用横断暗渠施工断面図 S=1/20
(土被り0~10cm程度)

道路側溝用横断暗渠
250 (250×240)



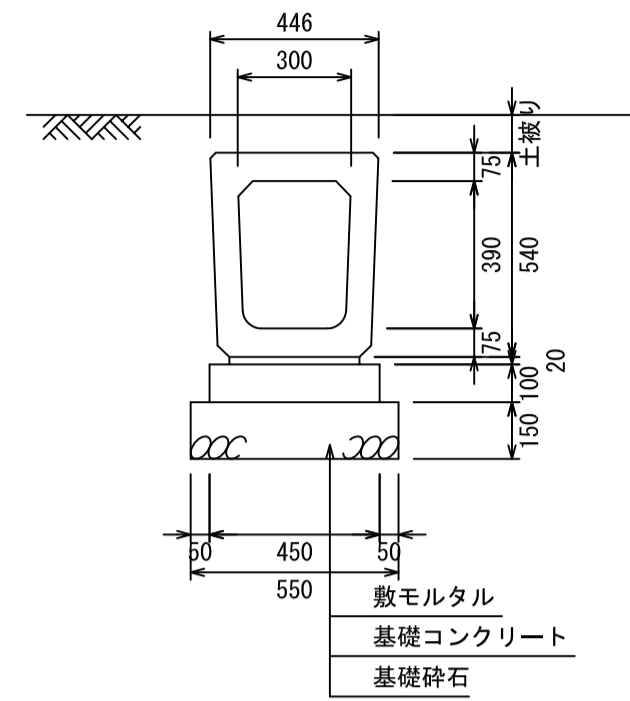
数量表 10m当り			
名称	規格	数量	単位
道路側溝用横断暗渠	250	10	個
敷モルタル	1:3	0.060	m ³
基礎コンクリート	18N/mm ²	0.410	m ³
型枠		2.000	m ²
基礎砕石	RC40-0 t=150	5.100	m ²

道路側溝用横断暗渠
300A (300×290)



数量表 10m当り			
名称	規格	数量	単位
道路側溝用横断暗渠	300A	10	個
敷モルタル	1:3	0.071	m ³
基礎コンクリート	18N/mm ²	0.460	m ³
型枠		2.000	m ²
基礎砕石	RC40-0 t=150	5.600	m ²

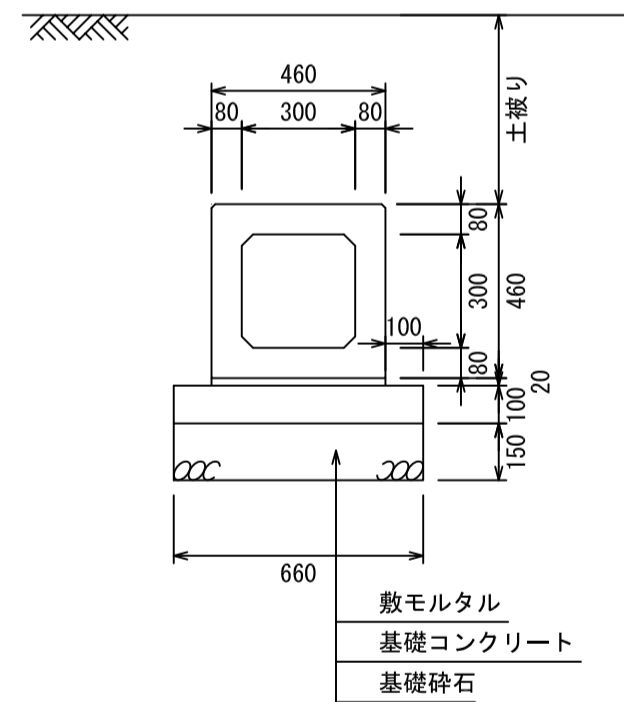
道路側溝用横断暗渠
300B (300×390)



数量表 10m当り			
名称	規格	数量	単位
道路側溝用横断暗渠	300B	10	個
敷モルタル	1:3	0.068	m ³
基礎コンクリート	18N/mm ²	0.450	m ³
型枠		2.000	m ²
基礎砕石	RC40-0 t=150	5.500	m ²

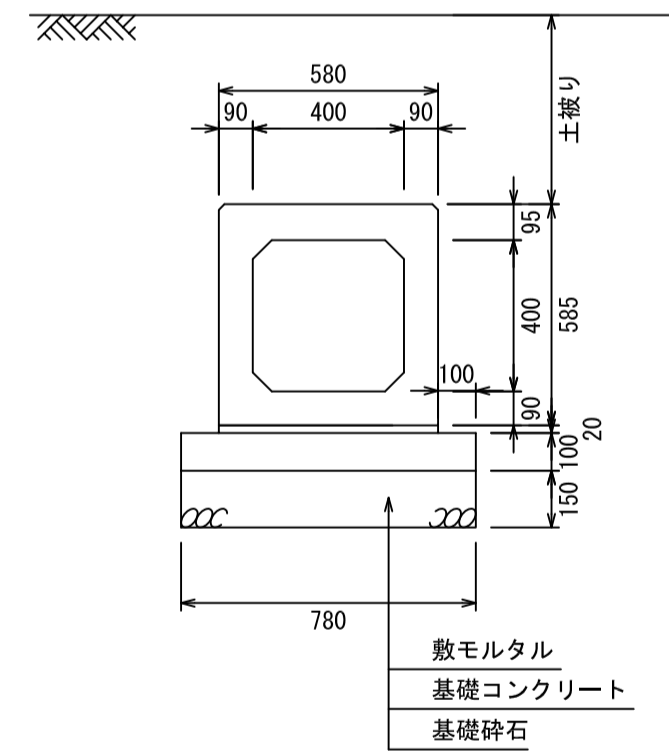
横断暗渠施工断面図 S=1/20
(土被り0.2~3.0m)

横断暗渠
300



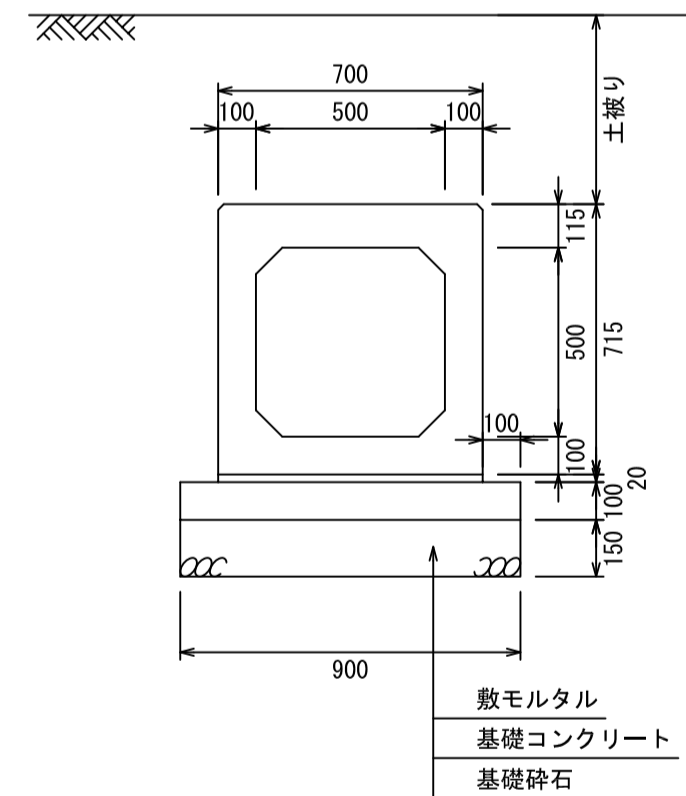
数量表 10m当り			
名称	規格	数量	単位
横断暗渠	300×300×1000	10	個
敷モルタル	1:3	0.092	m ³
基礎コンクリート	18N/mm ²	0.660	m ³
型枠		2.000	m ²
基礎砕石	RC40-0 t=150	6.600	m ²

横断暗渠
400



数量表 10m当り			
名称	規格	数量	単位
横断暗渠	400×400×1000	10	個
敷モルタル	1:3	0.116	m ³
基礎コンクリート	18N/mm ²	0.780	m ³
型枠		2.000	m ²
基礎砕石	RC40-0 t=150	7.800	m ²

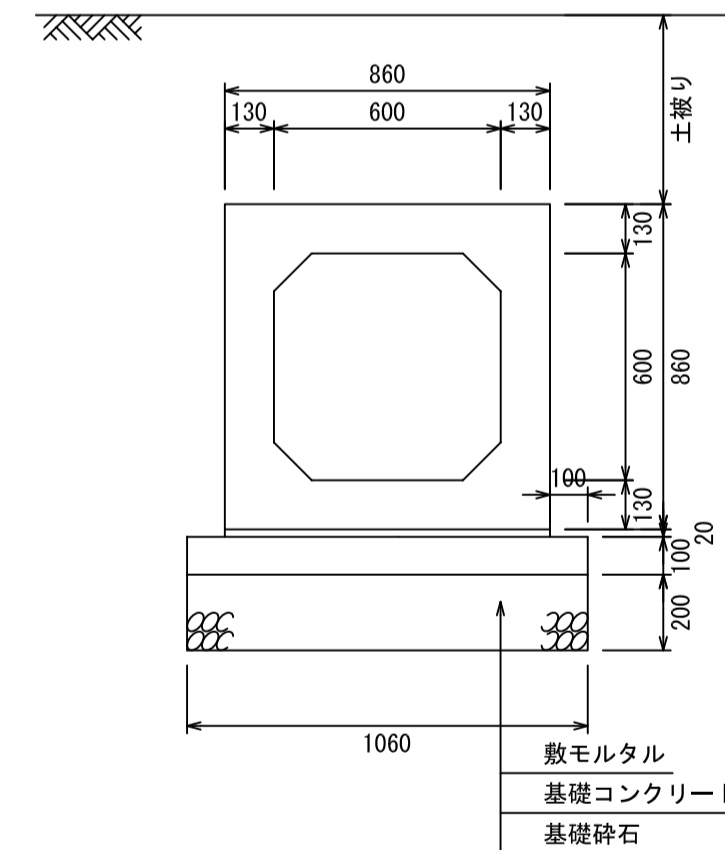
横断暗渠
500



数量表 10m当り			
名称	規格	数量	単位
横断暗渠	500×500×1000	10	個
敷モルタル	1:3	0.140	m ³
基礎コンクリート	18N/mm ²	0.900	m ³
型枠		2.000	m ²
基礎砕石	RC40-0 t=150	9.000	m ²

BOXカルバート施工断面図 S=1/20
(土被り0.2~3.0m)

BOXカルバート
600×600



数量表 10m当り			
名称	規格	数量	単位
BOXカルバート	600×600×2000	5	個
敷モルタル	1:3	0.172	m ³
基礎コンクリート	18N/mm ²	1.060	m ³
型枠		2.000	m ²
基礎砕石	RC40-0 t=200	10.600	m ²

図面名称	道路側溝用横断暗渠、 横断暗渠断面図	
縮尺	A1 1/20	H30.6版