



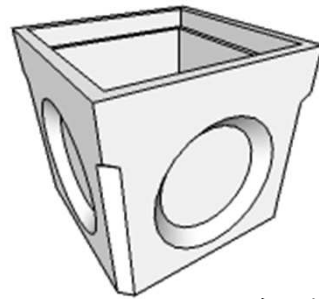
溜桝、会所桝、街渠桝

製品CADデータ

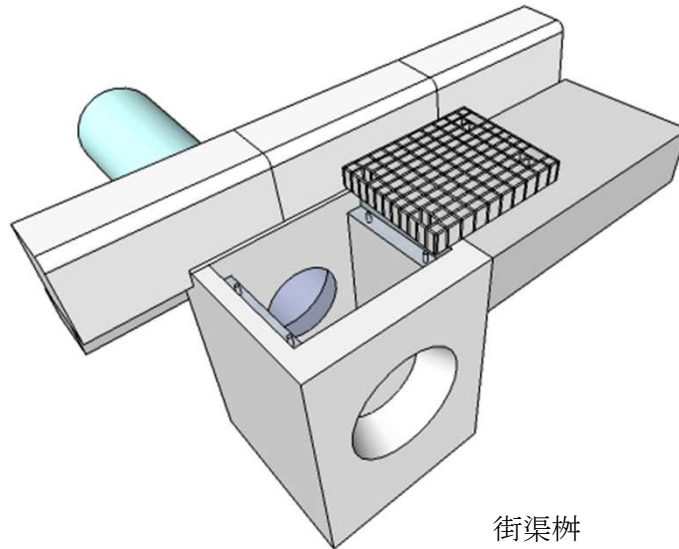
東海・近畿版



溜桝



会所桝



街渠桝



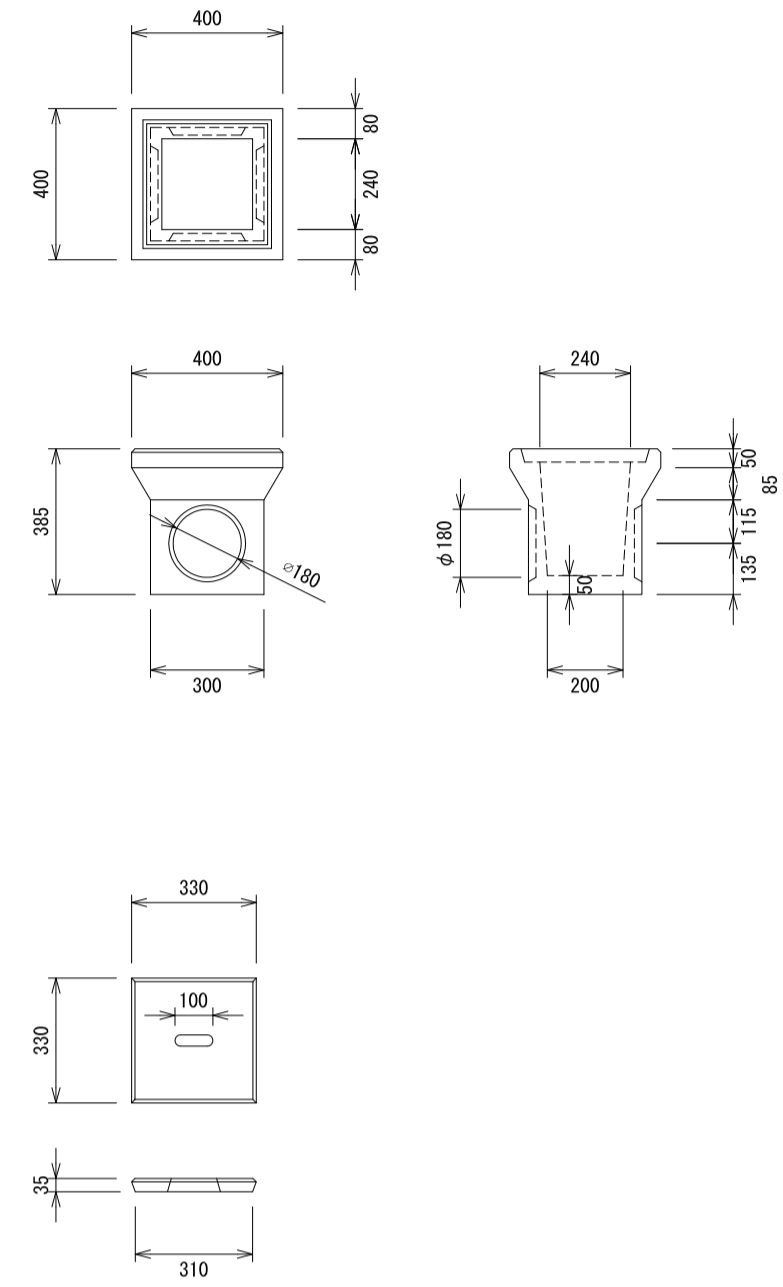
松阪興産株式会社

H30.6版

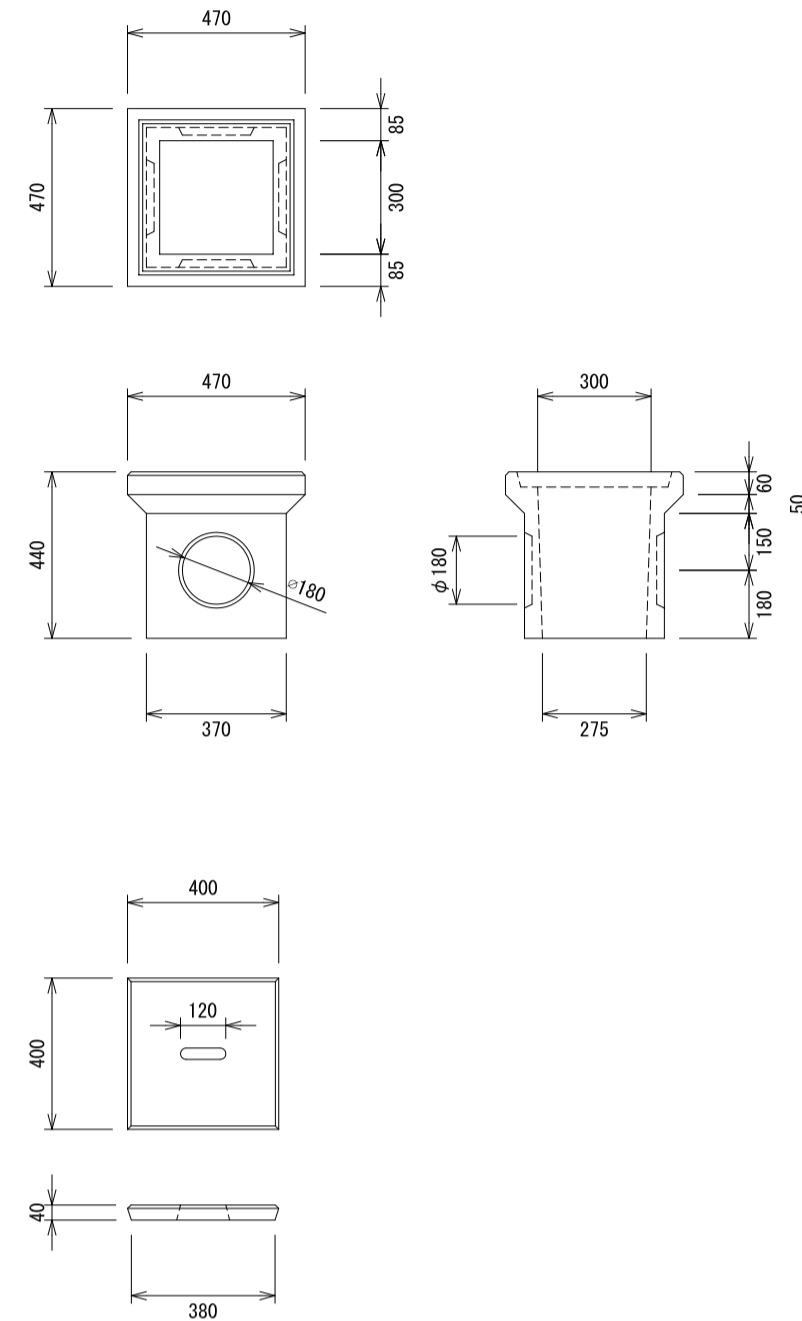


溜桝製品図

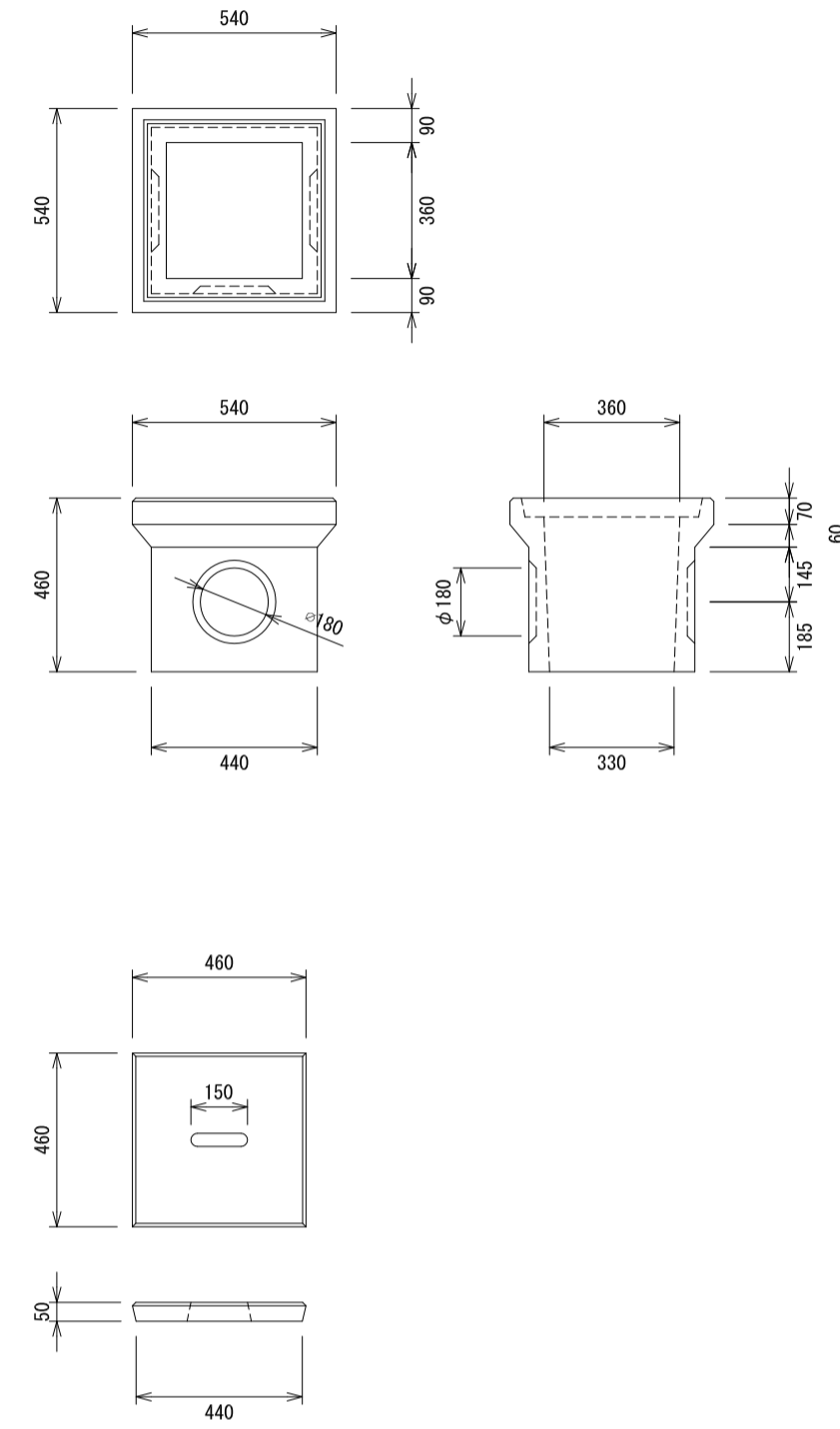
溜桝240
S=1/20



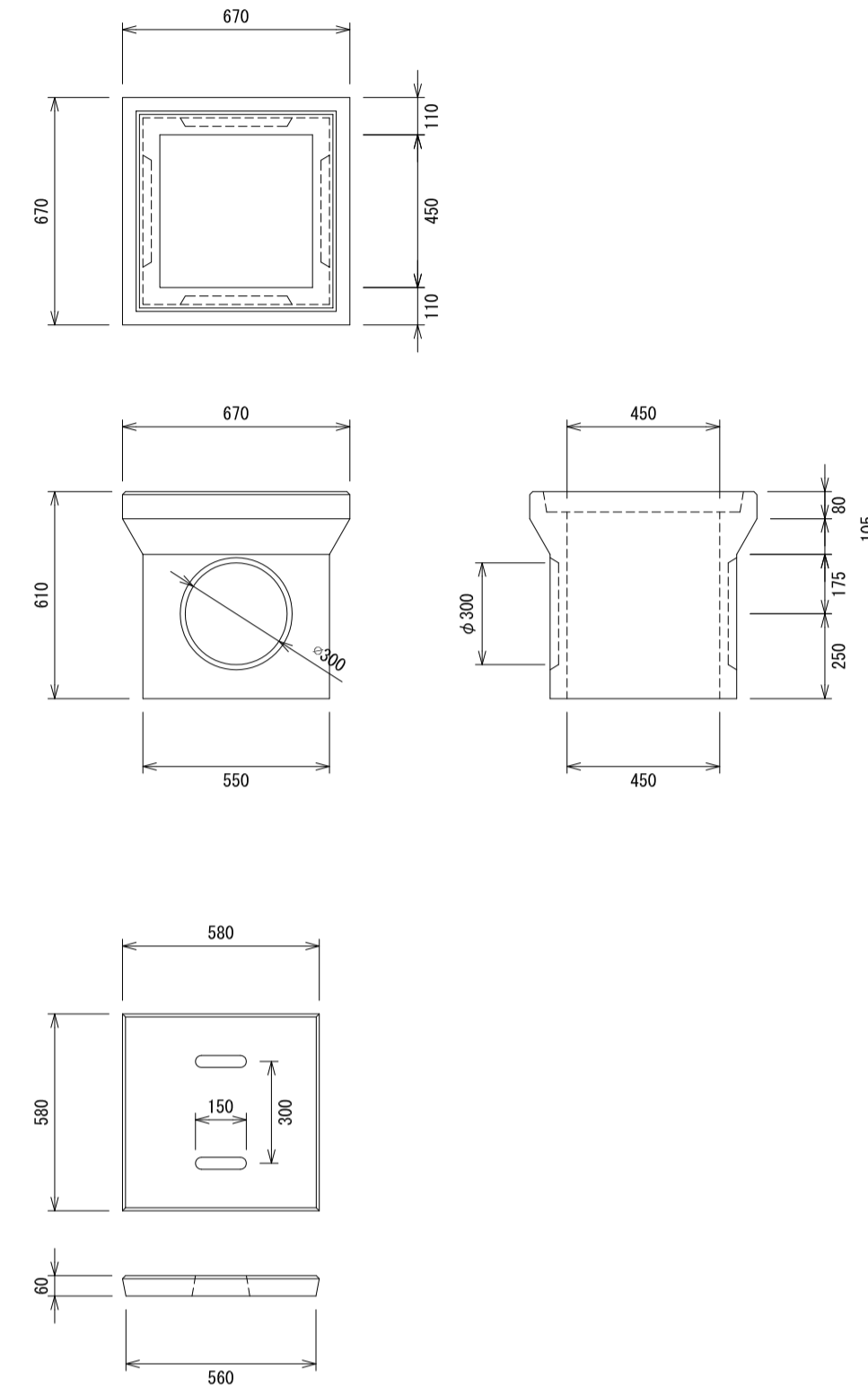
溜桝300
S=1/20



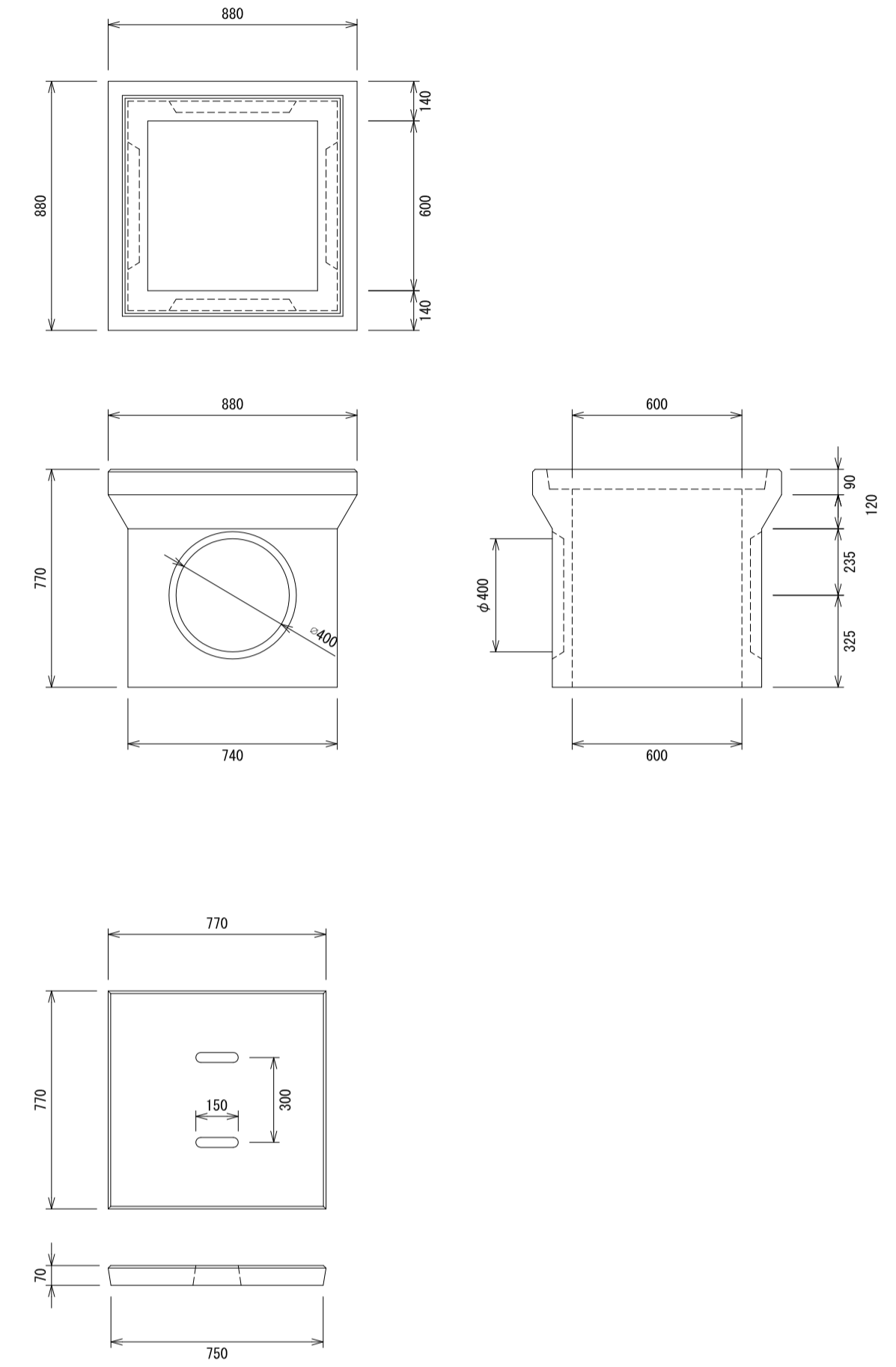
溜桝360
S=1/20



溜桝450
S=1/20



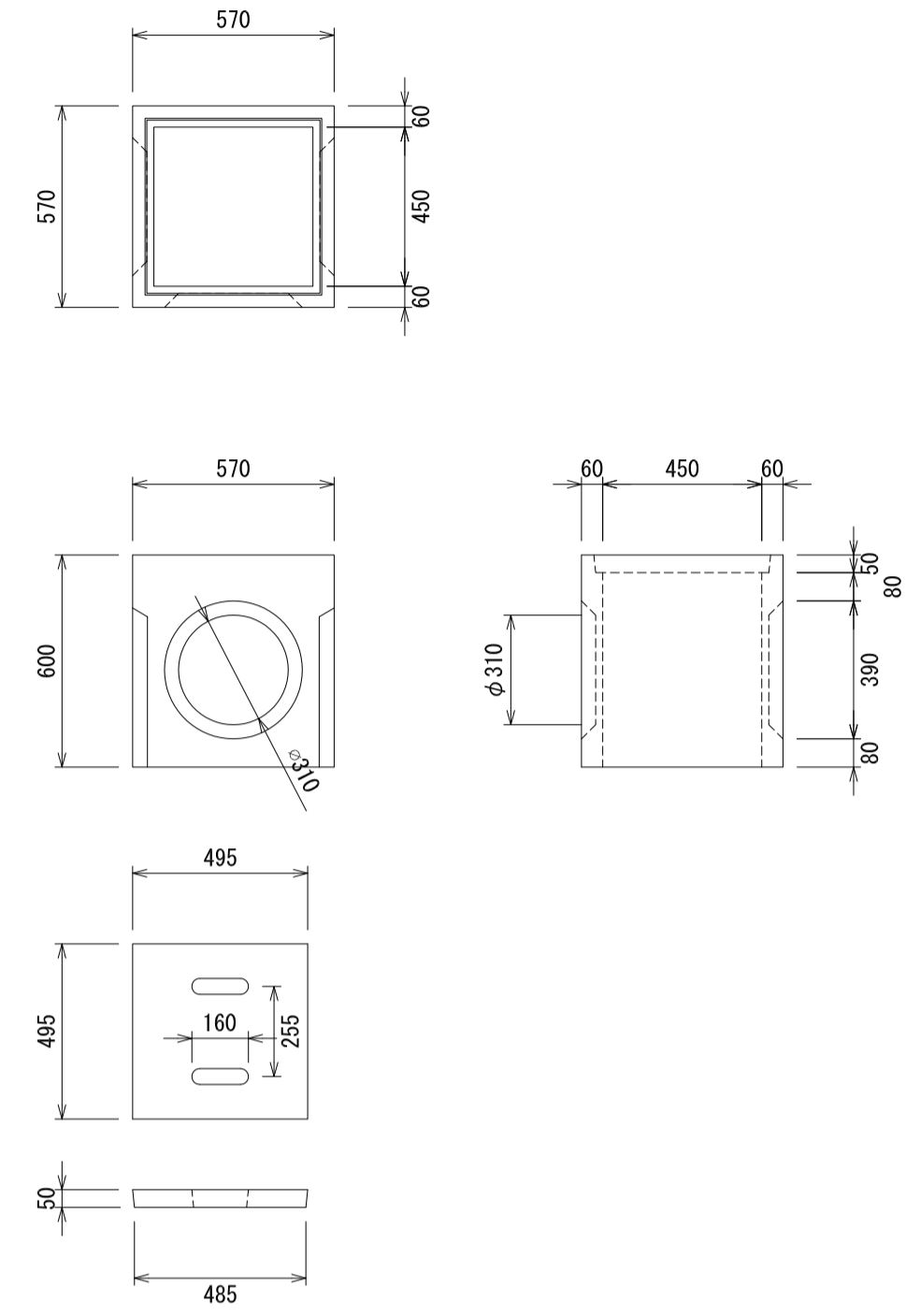
溜桝600
S=1/20



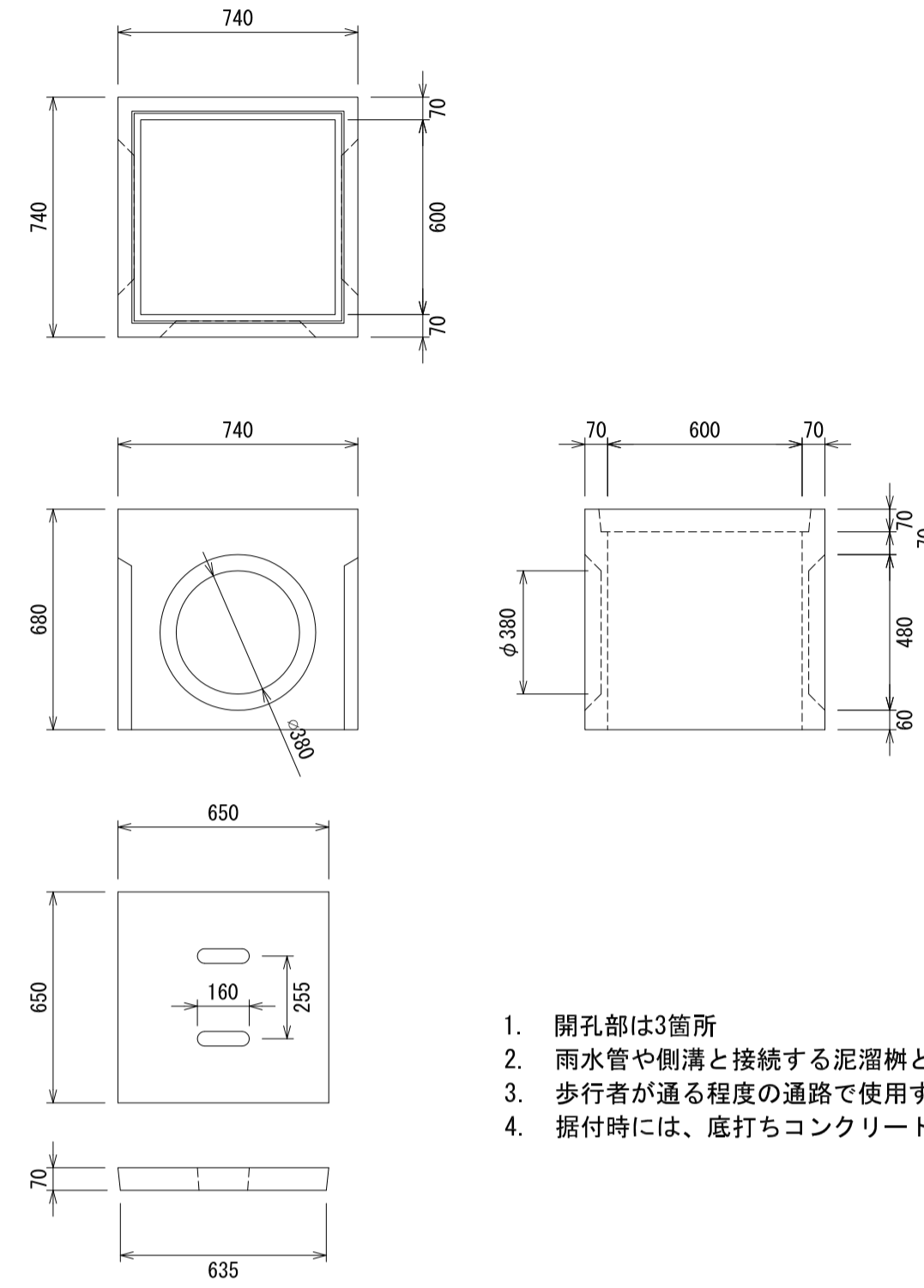
1. 溜桝360のみ開孔部3箇所、それ以外の製品は開孔部4箇所
2. 雨水管等の泥溜桝として使用する
3. 歩行者が通る程度の通路で使用する
4. 溜桝240以外は、据付時に底打ちコンクリートを打設する

会所柵製品図

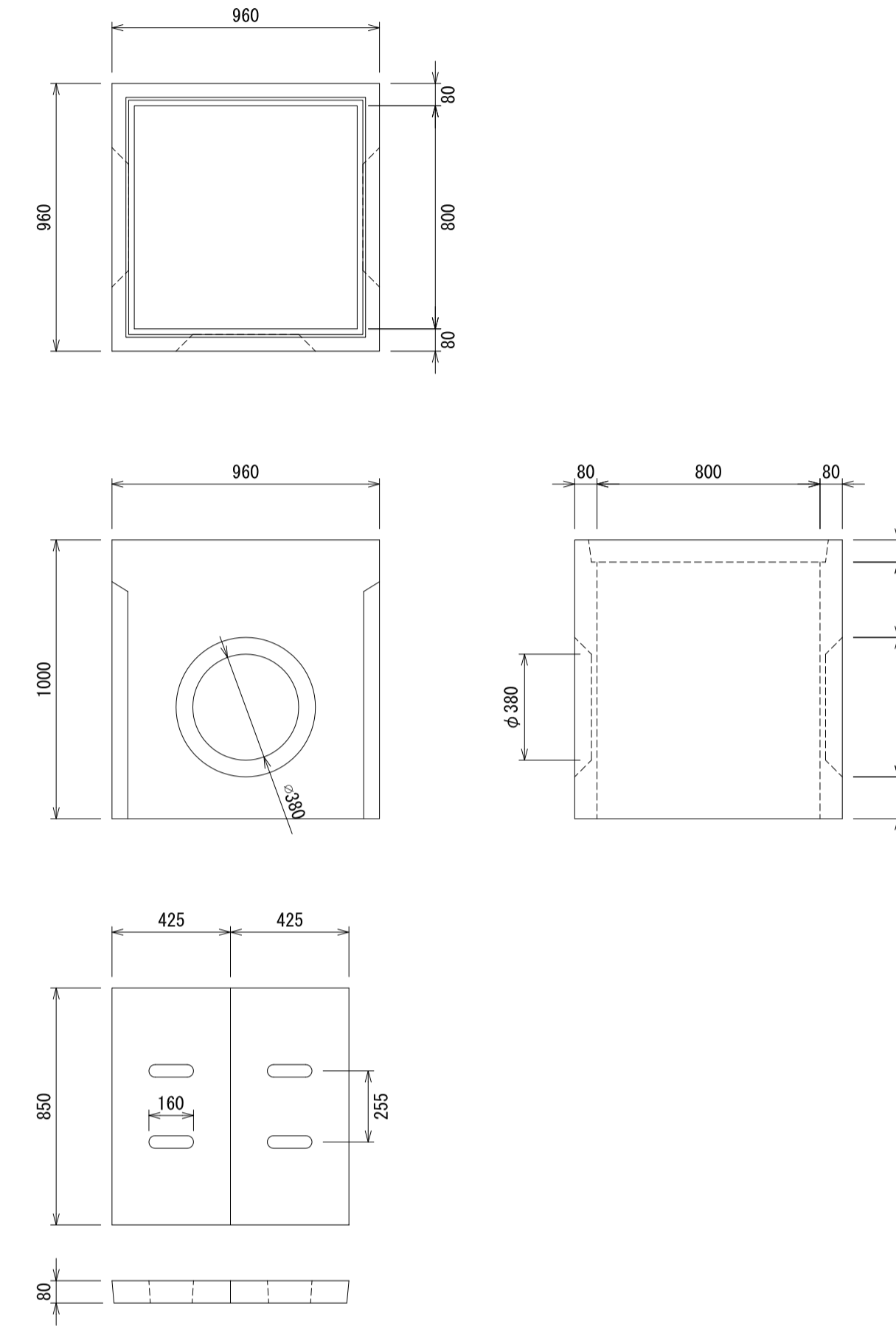
会所柵450
S=1/20



会所柵600
S=1/20



会所柵800
S=1/20



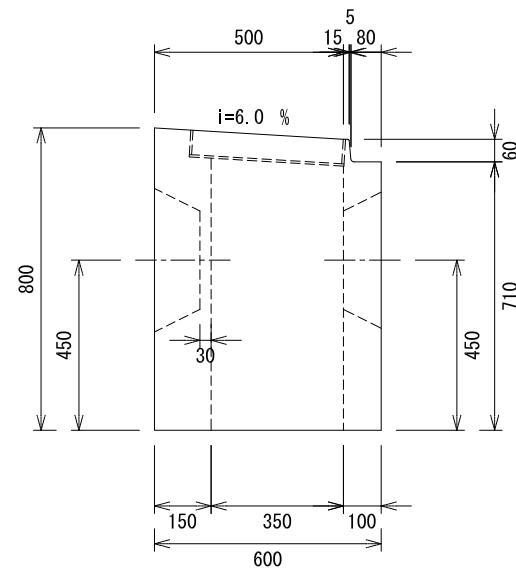
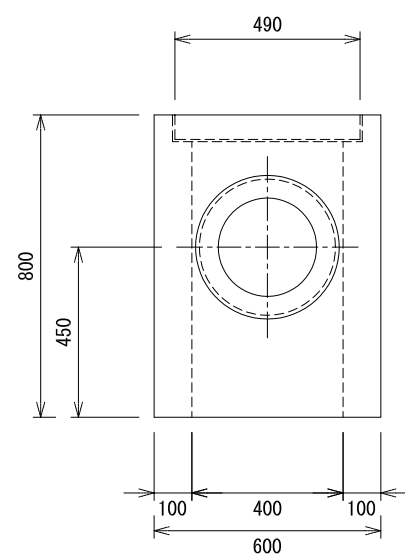
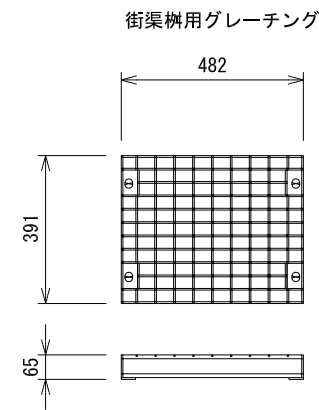
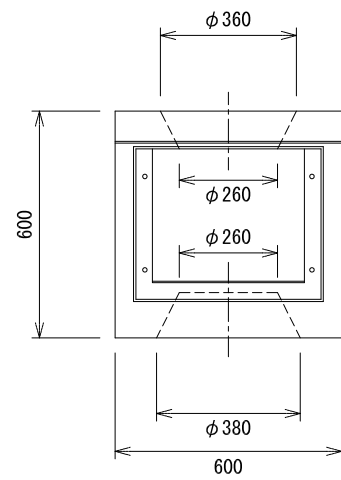
1. 開孔部は3箇所
2. 雨水管や側溝と接続する泥溜柵として使用する
3. 歩行者が通る程度の通路で使用する
4. 据付時には、底打ちコンクリートを打設する

街渠柵400×350×800/710

T-25

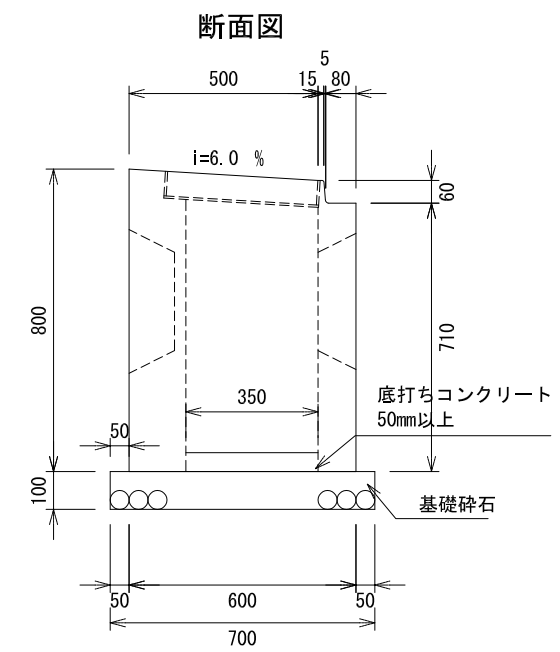
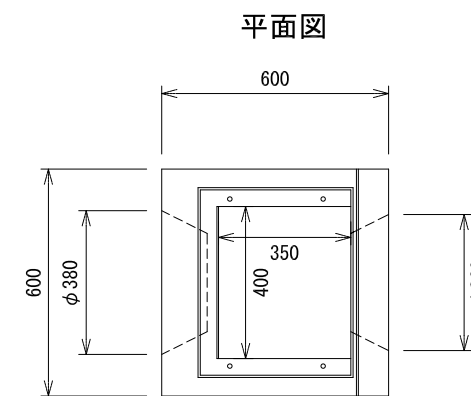
参考重量410kg

S=1/20



街渠柵400×350×800/710

S=1/20



製品数量表

製品	規格	数量	単位
街渠柵	400×350×800/710	1	基
グレーチング蓋	街渠柵用	1	枚
底打ちコンクリート	18N/mm ²	0.006	m ³
基礎碎石	RC40-0	0.049	m ³

1. 歩道境界ブロックを使用する街渠工での集水柵
2. T-25対応
3. グレーチングはボルト固定式
4. 2箇所穴から導水管の接続が可能