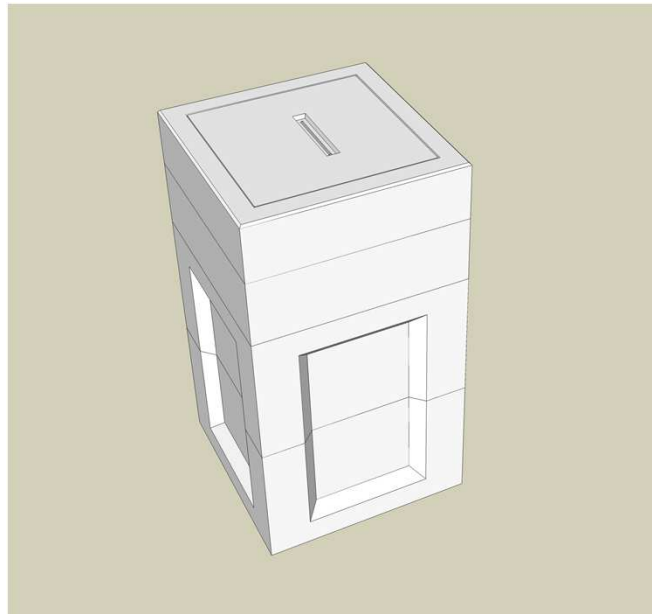




MK公団柵

製品CADデータ



製品名	種別	サイズ
MK公団柵	柵	300,450,600
	本体H150	
	本体H300	
	一体型 new	
	蓋	

- 本体を重ねることにより150mmピッチで自由に高さを変更可能
- 歩行者が通る程度の通路で使用可能
- 蓋はコンクリート蓋、グレーチング蓋(普通目、細目)がある
- 本体と柵を一体化させたMK公団柵(一体型)も新たに開発



松阪興産株式会社

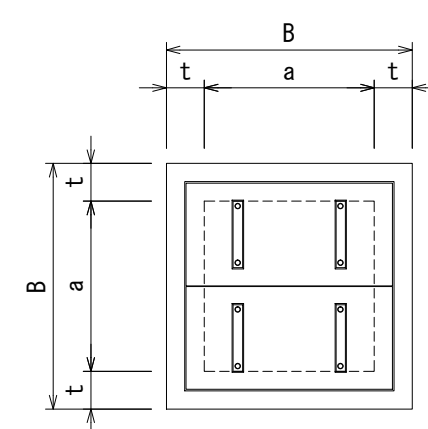
MATSUSAKA
KOSAN

2019.7版

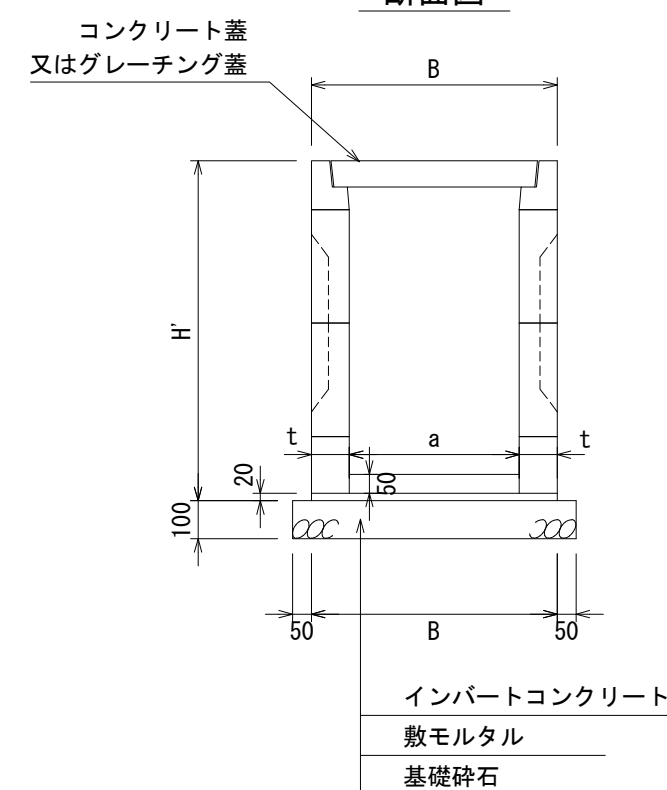


MK公団柵構造図 S=1/20

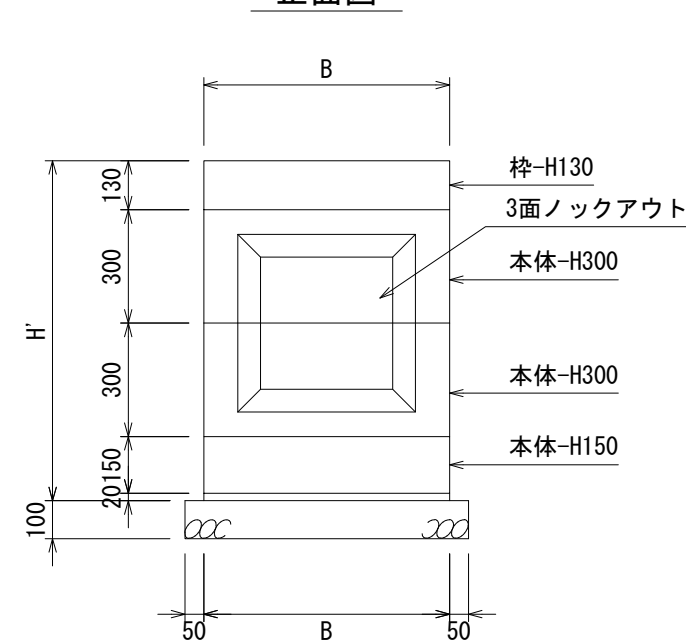
平面図



断面図



正面図

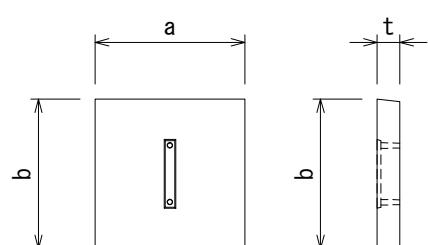


寸法表

項目	呼び名	寸法 (mm)				数量表					
		B	H'	a	t	枠 H130	本体 H300	本体 H150			
通用	□300×H450	500	450	300	100	1	1	-			
	□300×H600		600			1	1	1			
	□300×H750		750			1	2	-			
	□300×H900		900			1	2	1			
	□300×H1050		1050			1	3	-			
	□300×H1200		1200			1	3	1			
	□300×H1350		1350			1	4	-			
	□300×H1500		1500			1	4	1			
	□450×H450		650			450	450	100	1	1	-
	□450×H600					600			1	1	1
	□450×H750	750		1	2	-					
	□450×H900	900		1	2	1					
	□450×H1050	1050		1	3	-					
	□450×H1200	1200		1	3	1					
	□450×H1350	1350		1	4	-					
	□450×H1500	1500		1	4	1					
	□600×H450	800		450	600	100			1	1	-
	□600×H600			600					1	1	1
	□600×H750		750	1			2	-			
	□600×H900		900	1			2	1			
	□600×H1050		1050	1			3	-			
	□600×H1200		1200	1			3	1			
	□600×H1350		1350	1			4	-			
	□600×H1500		1500	1			4	1			

1. 歩行者が通る程度の通路で使用する
2. 据え付け時にはインバートコンクリートを打設する
3. 接続断面にはコンクリート用接着剤等を使用する
4. 450、600サイズは2枚掛け蓋を使用する

コンクリート蓋

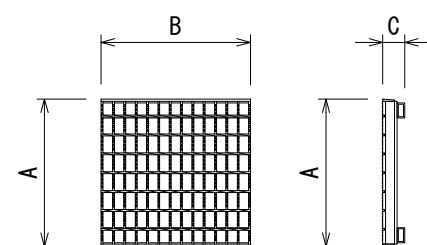


寸法表

適用	呼び名	寸法 (mm)			参考重量 (kg)
		a	b	t	
	300用	396	396	60	22
	450用	546	272	70	48
	600用	696	347	70	80

1. 450、600サイズは1組(2枚)の重量

グレーチング蓋



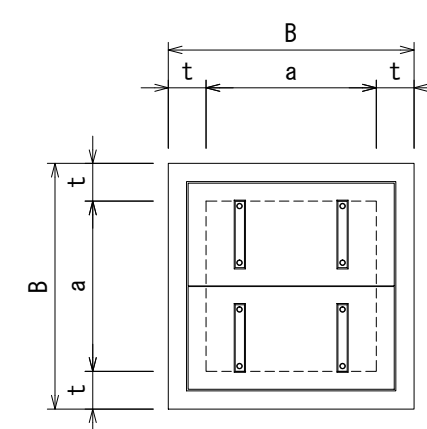
寸法表

適用	呼び名	寸法 (mm)			参考重量 (kg)
		A	B	C	
	300用	390	395	58	8
	450用	537	537	70	15
	600用	690	690	70	26

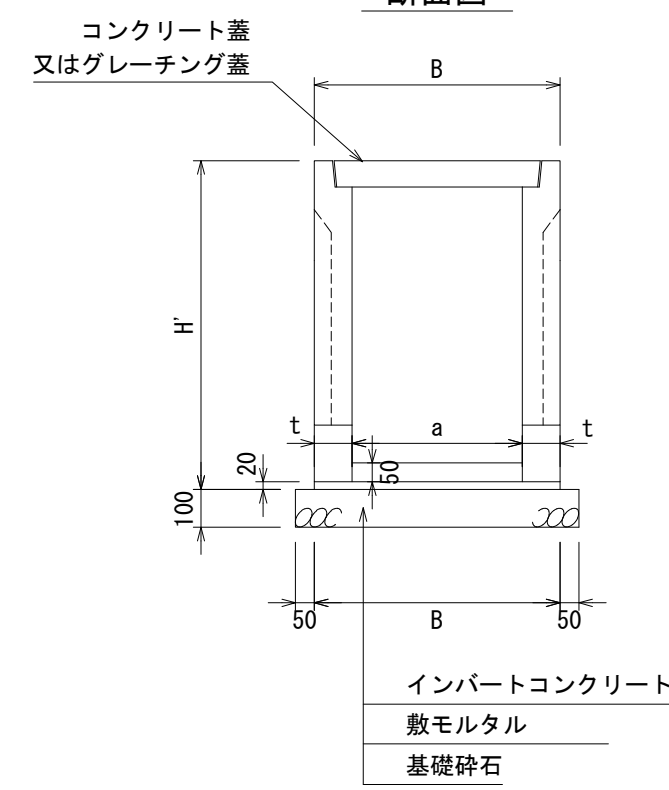
1. 標準タイプ(普通目)以外にも、細目、すべり止めタイプあり

MK公団柵(一体型)構造図 S=1/20

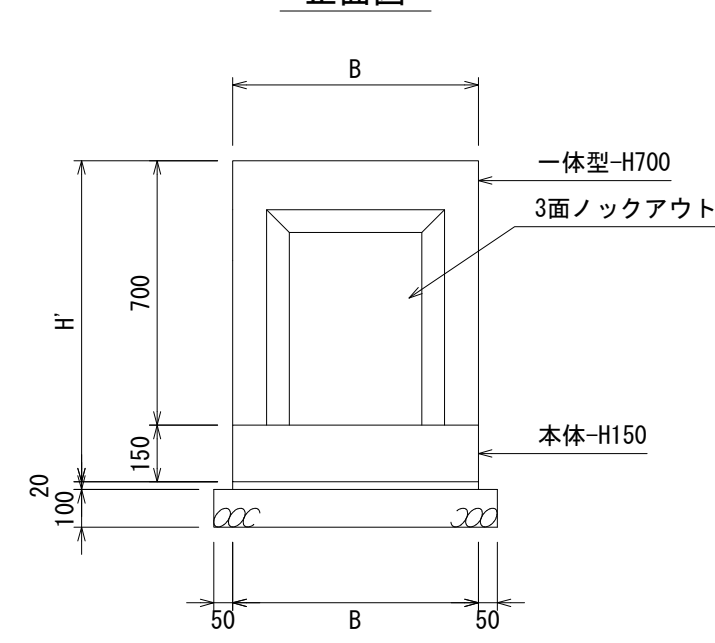
平面図



断面図



正面図

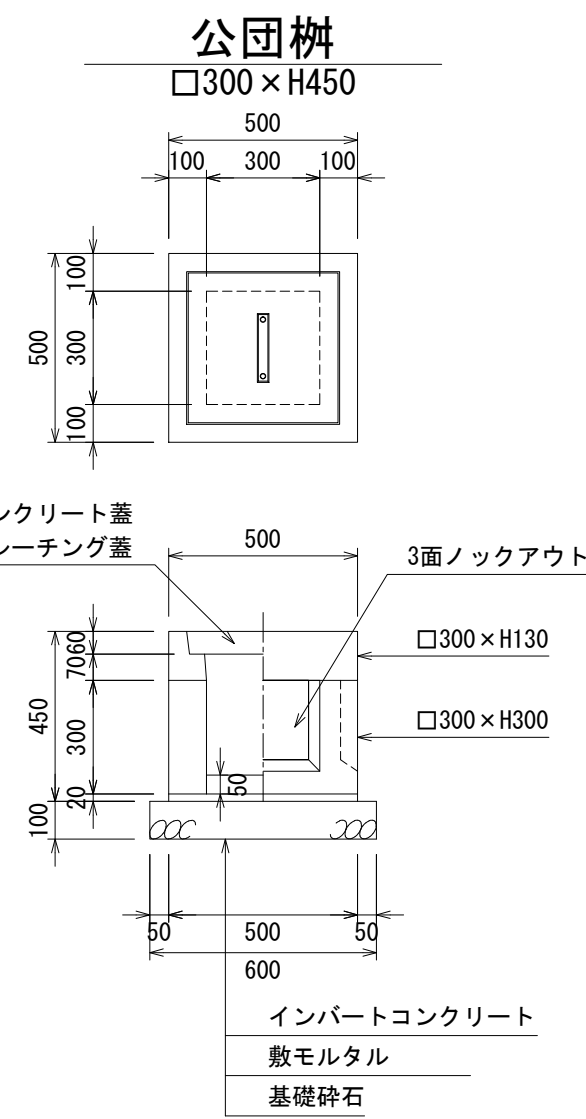


寸法表

項目	呼び名	寸法 (mm)				数量表					
		B	H'	a	t	一体型 H700	本体 H300	本体 H150			
通用	□300×H700	500	700	300	100	1	-	-			
	□300×H850		850			1	-	1			
	□300×H1000		1000			1	1	-			
	□300×H1150		1150			1	1	1			
	□300×H1300		1300			1	2	-			
	□450×H700		650			700	450	100	1	-	-
	□450×H850					850			1	-	1
	□450×H1000					1000			1	1	-
	□450×H1150					1150			1	1	1
	□450×H1300					1300			1	2	-
	□600×H700	800		700	600	100			1	-	-
	□600×H850			850					1	-	1
	□600×H1000			1000					1	1	-
	□600×H1150			1150					1	1	1
	□600×H1300			1300					1	2	-

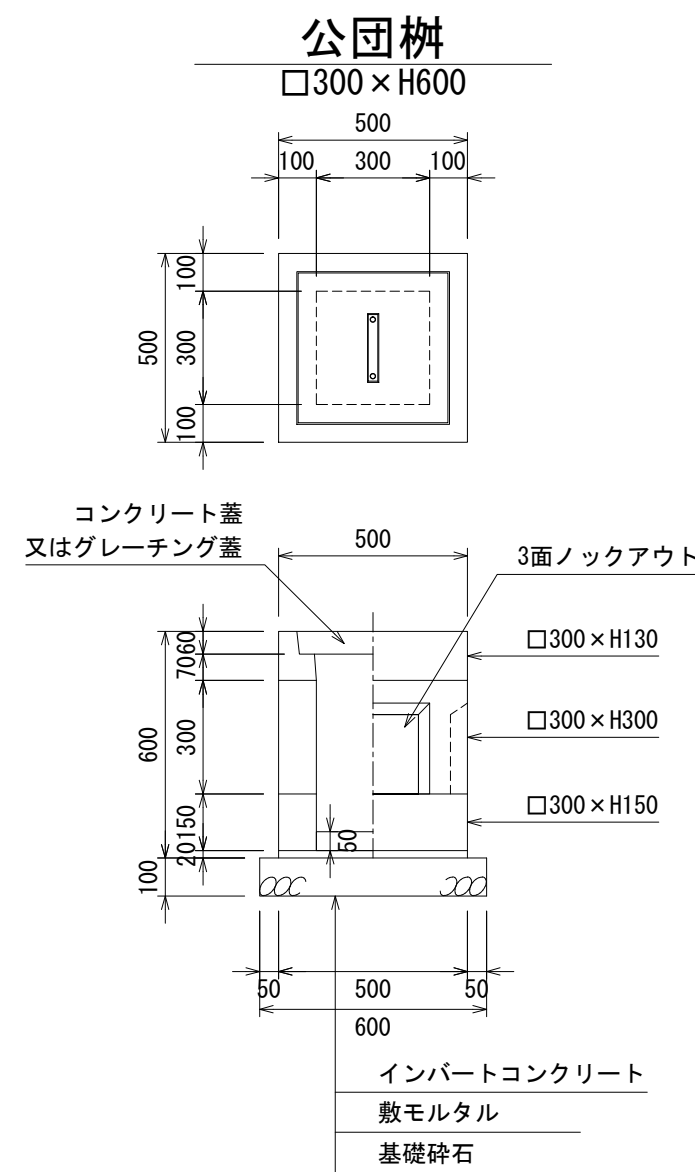
1. 歩行者が通る程度の通路で使用する
2. 据え付け時にはインバートコンクリートを打設する
3. 接続断面にはコンクリート用接着剤等を使用する
4. 蓋はMK公団柵と同じ蓋を使用する

図面名称	MK公団柵300~600一覧	
縮尺	A1 1/20	2019.7版



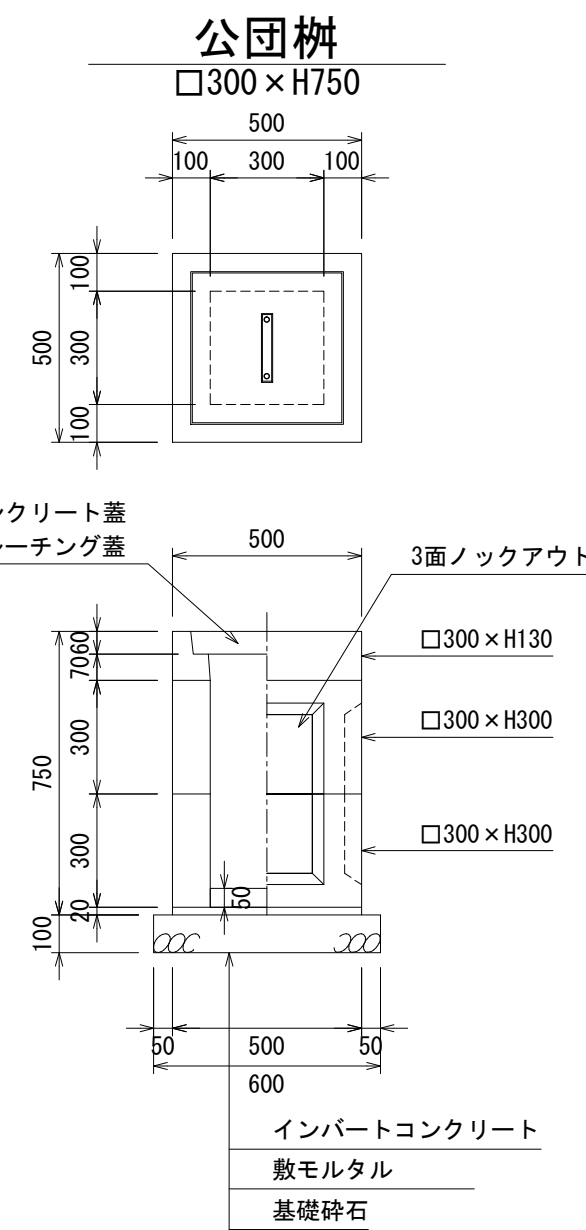
材料表 1基当り

名称	規格	単位	数量	摘要
公団樹	□300×H450	基	1	
コンクリート蓋	300用	枚	1	
インバートコンクリート	18-8-25	m ³	0.005	
敷モルタル	1:3	m ³	0.005	
基礎碎石	RC40-0 t=100	m ²	0.360	



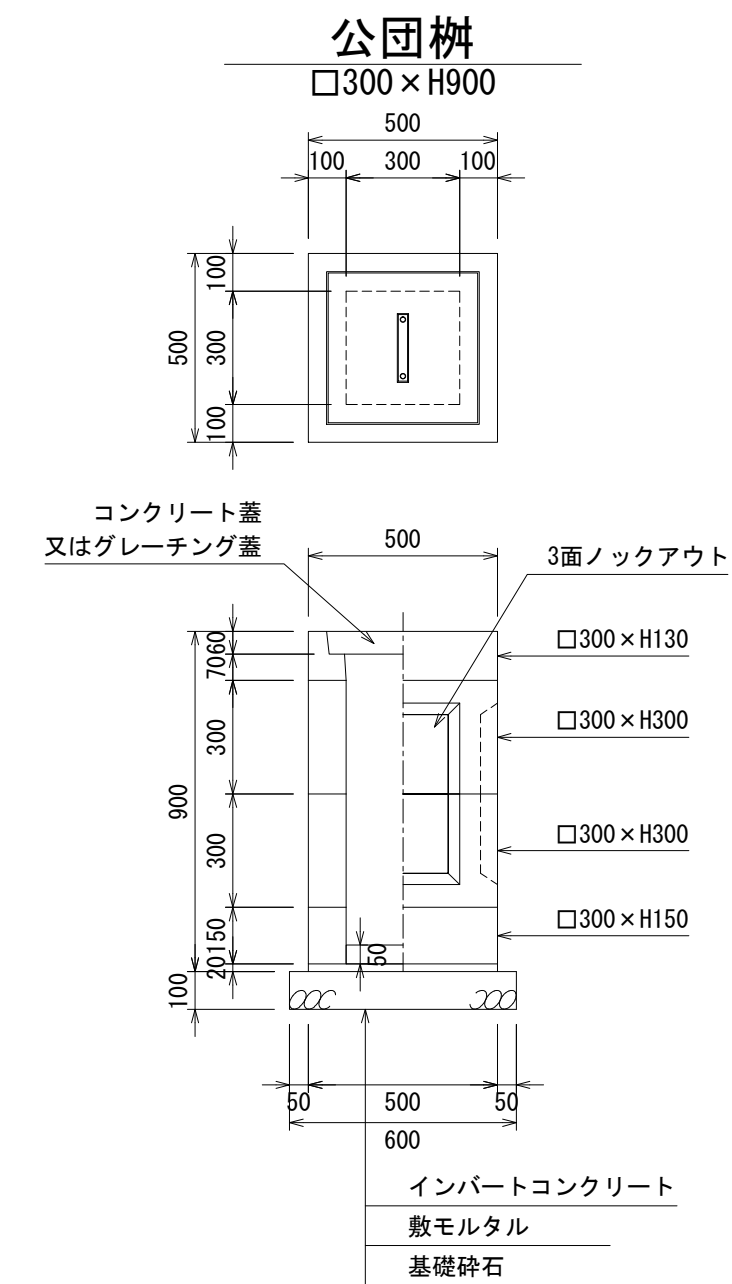
材料表 1基当り

名称	規格	単位	数量	摘要
公団樹	□300×H600	基	1	
コンクリート蓋	300用	枚	1	
インバートコンクリート	18-8-25	m ³	0.005	
敷モルタル	1:3	m ³	0.005	
基礎碎石	RC40-0 t=100	m ²	0.360	



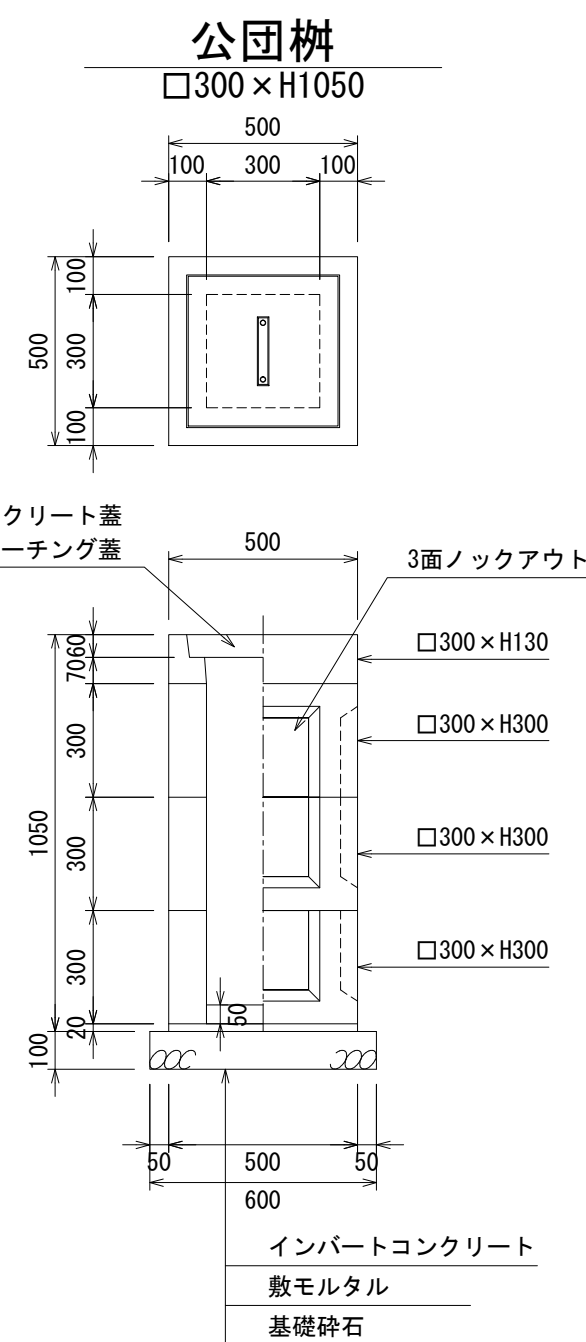
材料表 1基当り

名称	規格	単位	数量	摘要
公団樹	□300×H750	基	1	
コンクリート蓋	300用	枚	1	
インバートコンクリート	18-8-25	m ³	0.005	
敷モルタル	1:3	m ³	0.005	
基礎碎石	RC40-0 t=100	m ²	0.360	



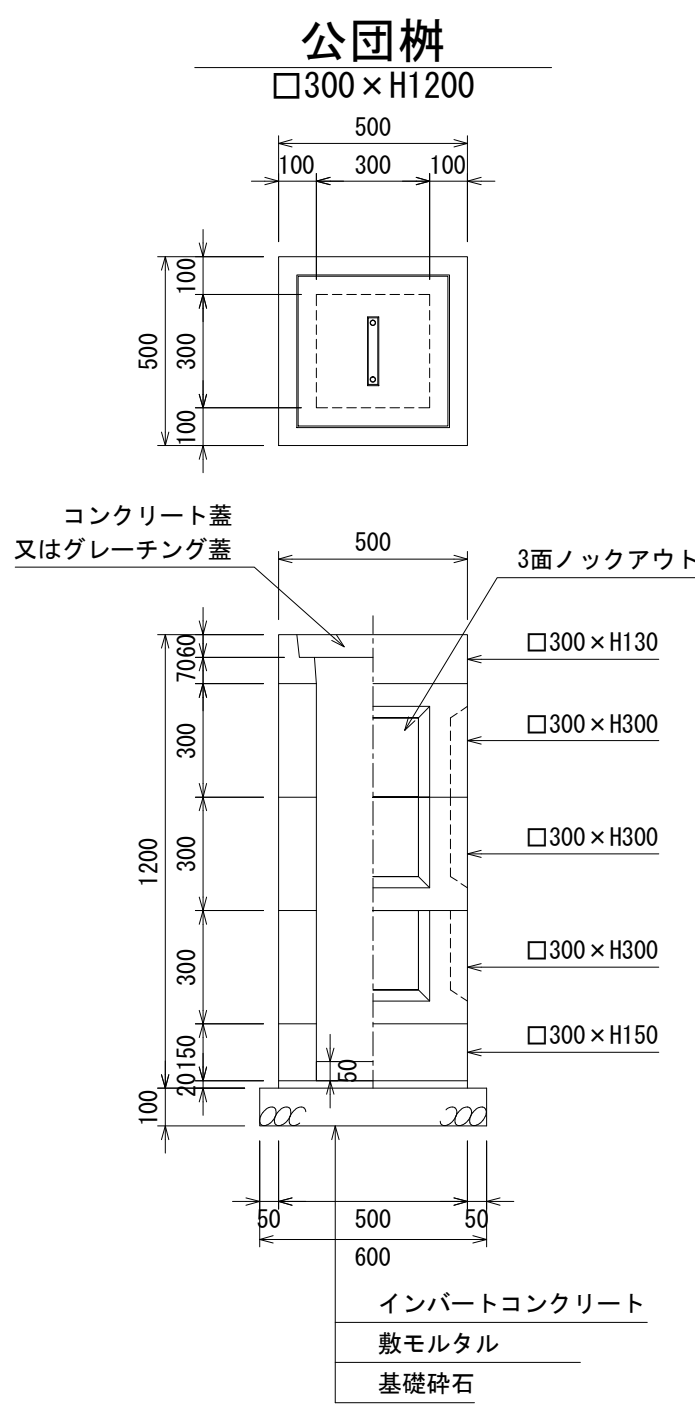
材料表 1基当り

名称	規格	単位	数量	摘要
公団樹	□300×H900	基	1	
コンクリート蓋	300用	枚	1	
インバートコンクリート	18-8-25	m ³	0.005	
敷モルタル	1:3	m ³	0.005	
基礎碎石	RC40-0 t=100	m ²	0.360	



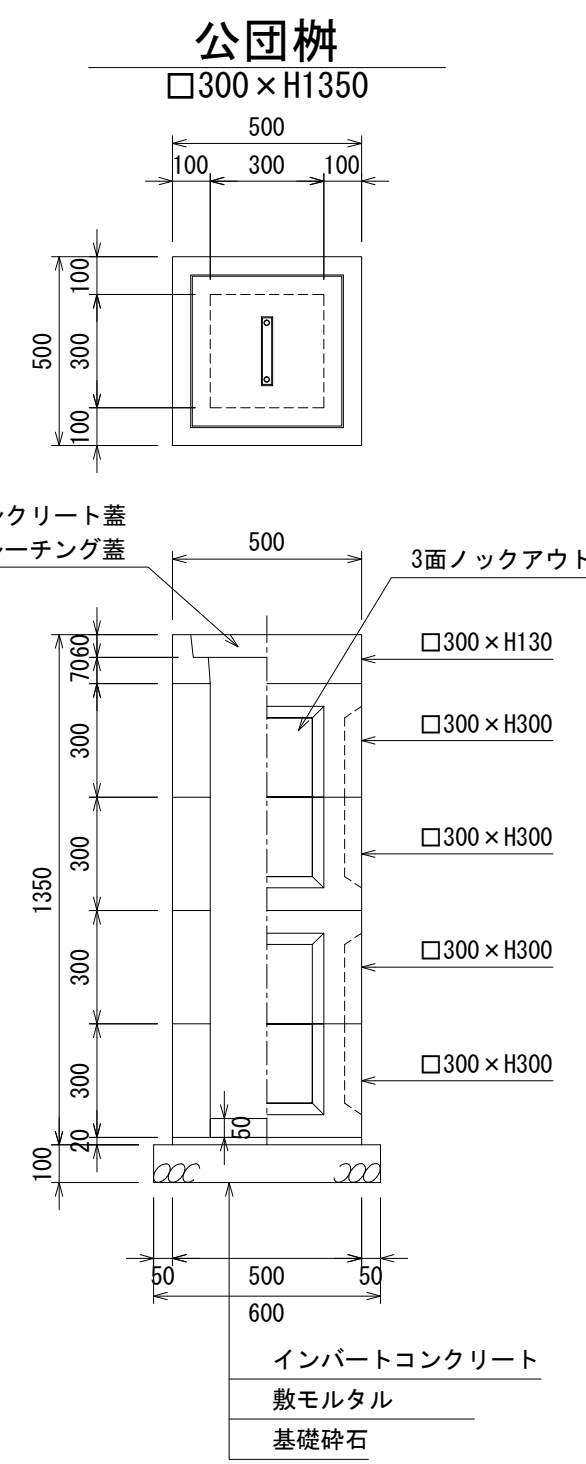
材料表 1基当り

名称	規格	単位	数量	摘要
公団樹	□300×H1050	基	1	
コンクリート蓋	300用	枚	1	
インバートコンクリート	18-8-25	m ³	0.005	
敷モルタル	1:3	m ³	0.005	
基礎碎石	RC40-0 t=100	m ²	0.360	



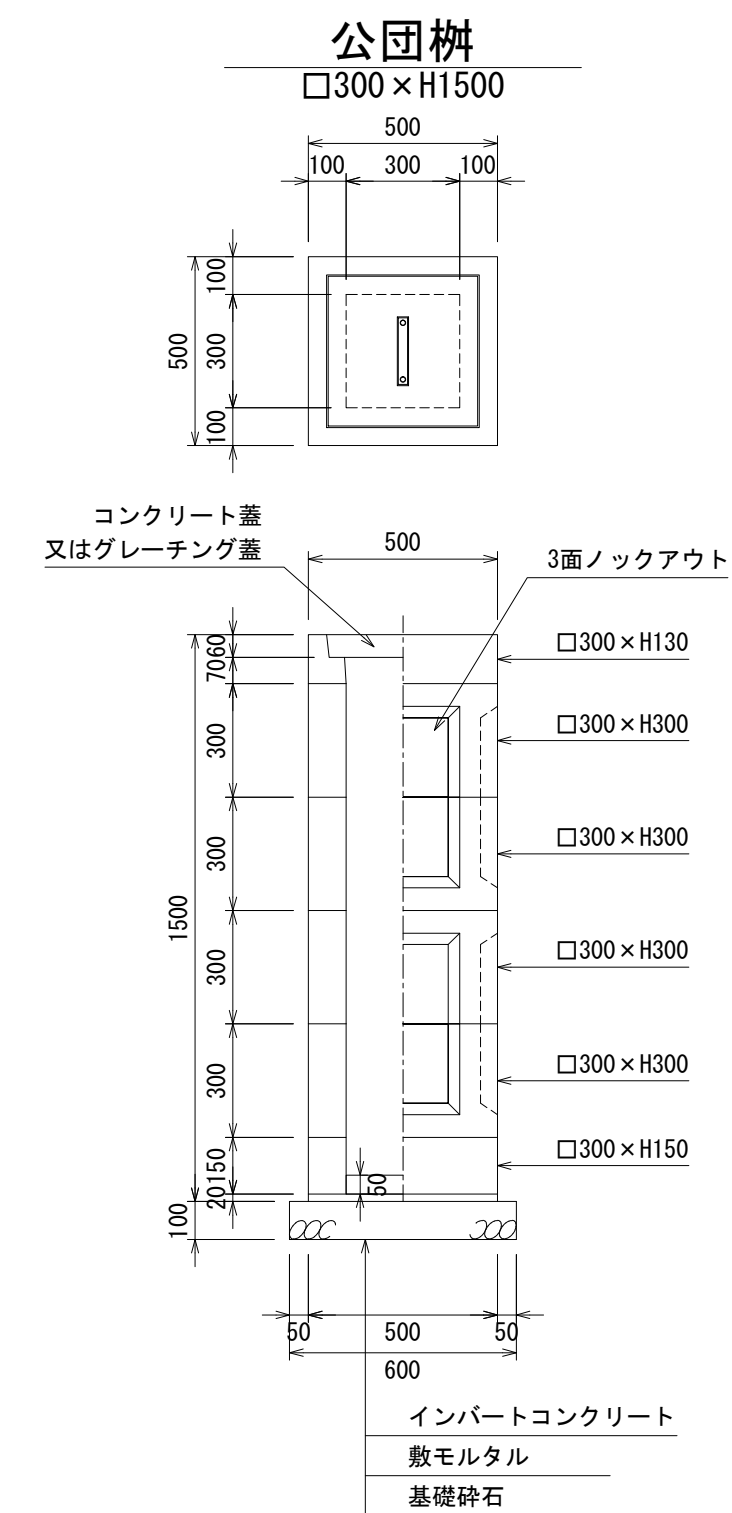
材料表 1基当り

名称	規格	単位	数量	摘要
公団樹	□300×H1200	基	1	
コンクリート蓋	300用	枚	1	
インバートコンクリート	18-8-25	m ³	0.005	
敷モルタル	1:3	m ³	0.005	
基礎碎石	RC40-0 t=100	m ²	0.360	



材料表 1基当り

名称	規格	単位	数量	摘要
公団樹	□300×H1350	基	1	
コンクリート蓋	300用	枚	1	
インバートコンクリート	18-8-25	m ³	0.005	
敷モルタル	1:3	m ³	0.005	
基礎碎石	RC40-0 t=100	m ²	0.360	

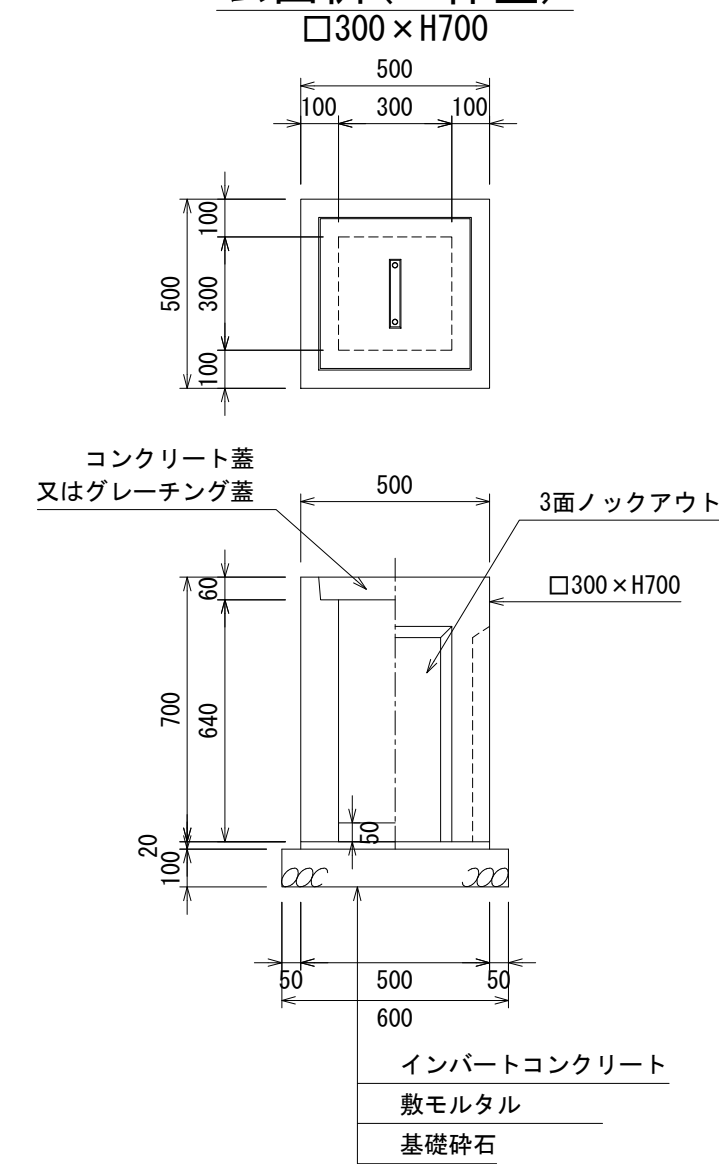


材料表 1基当り

名称	規格	単位	数量	摘要
公団樹	□300×H1500	基	1	
コンクリート蓋	300用	枚	1	
インバートコンクリート	18-8-25	m ³	0.005	
敷モルタル	1:3	m ³	0.005	
基礎碎石	RC40-0 t=100	m ²	0.360	

図面名称	MK公団樹300サイズ構造図	
縮尺	A1 1/20	2019.7版

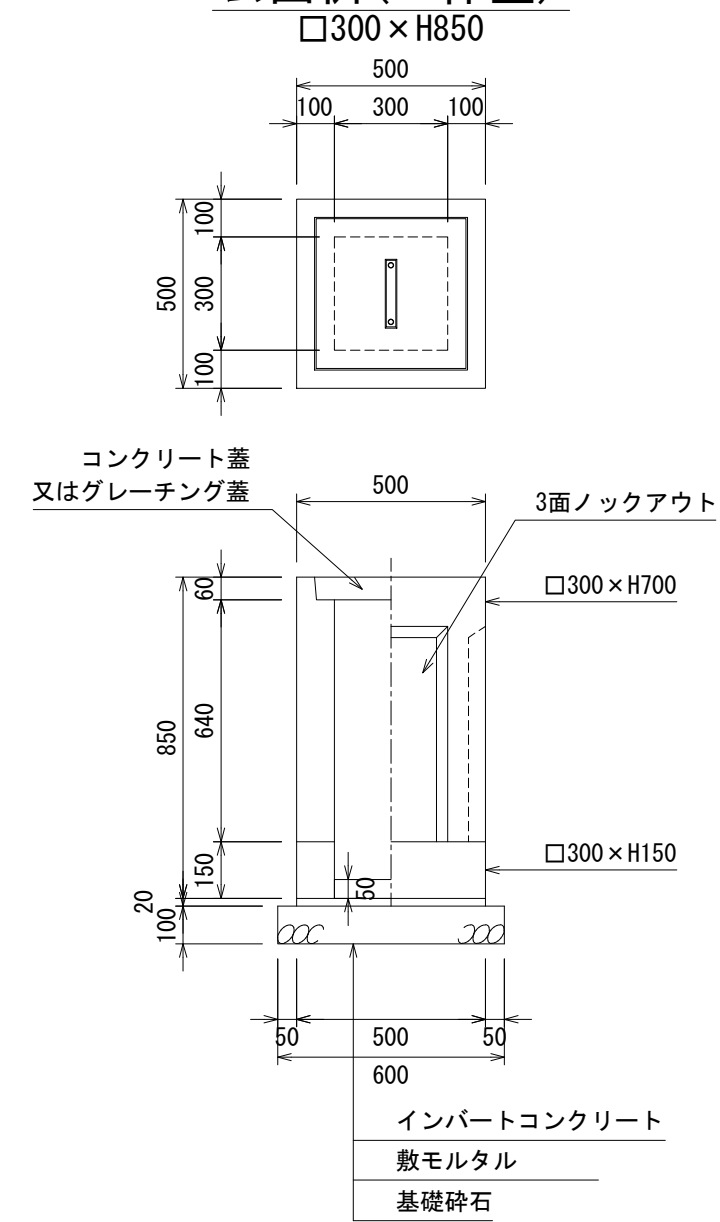
公団樹(一体型)



材料表 1基当り

名称	規格	単位	数量	摘要
公団樹	□300×H700	基	1	
コンクリート蓋	300用	枚	1	
インバートコンクリート	18-8-25	m ³	0.005	
敷モルタル	1:3	m ³	0.005	
基礎砕石	RC40-0 t=100	m ²	0.360	

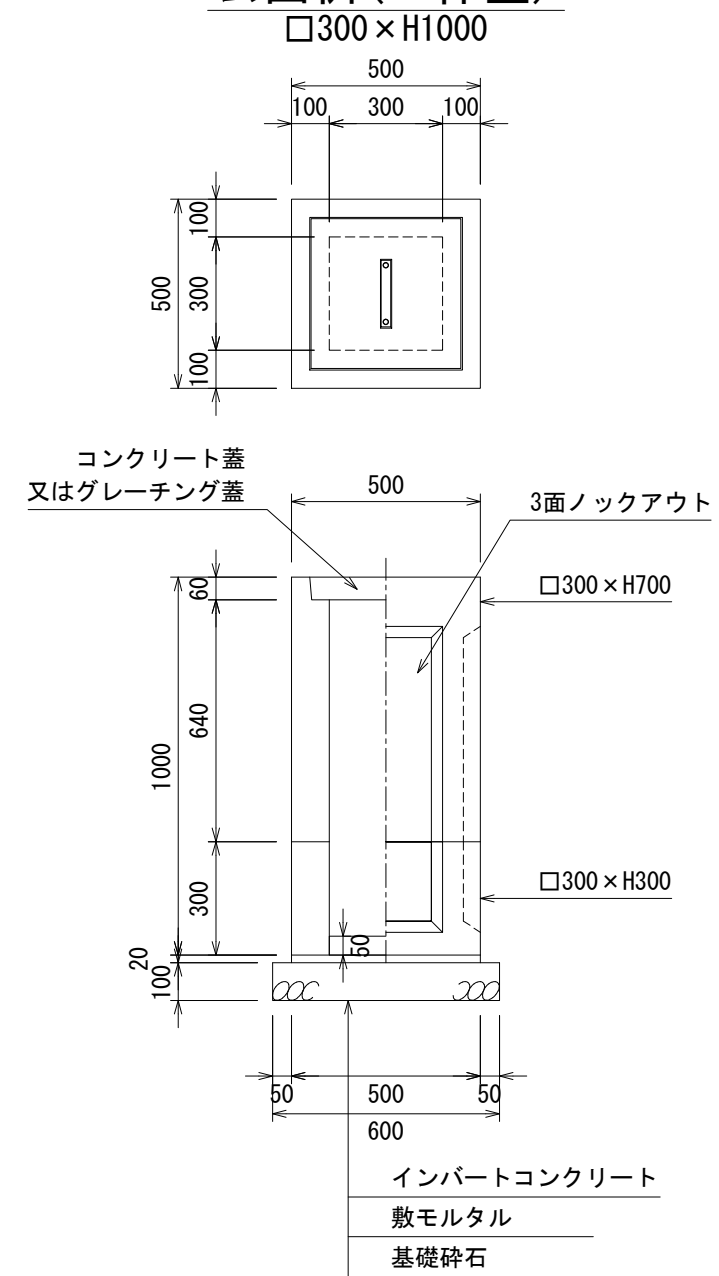
公団樹(一体型)



材料表 1基当り

名称	規格	単位	数量	摘要
公団樹	□300×H850	基	1	
コンクリート蓋	300用	枚	1	
インバートコンクリート	18-8-25	m ³	0.005	
敷モルタル	1:3	m ³	0.005	
基礎砕石	RC40-0 t=100	m ²	0.360	

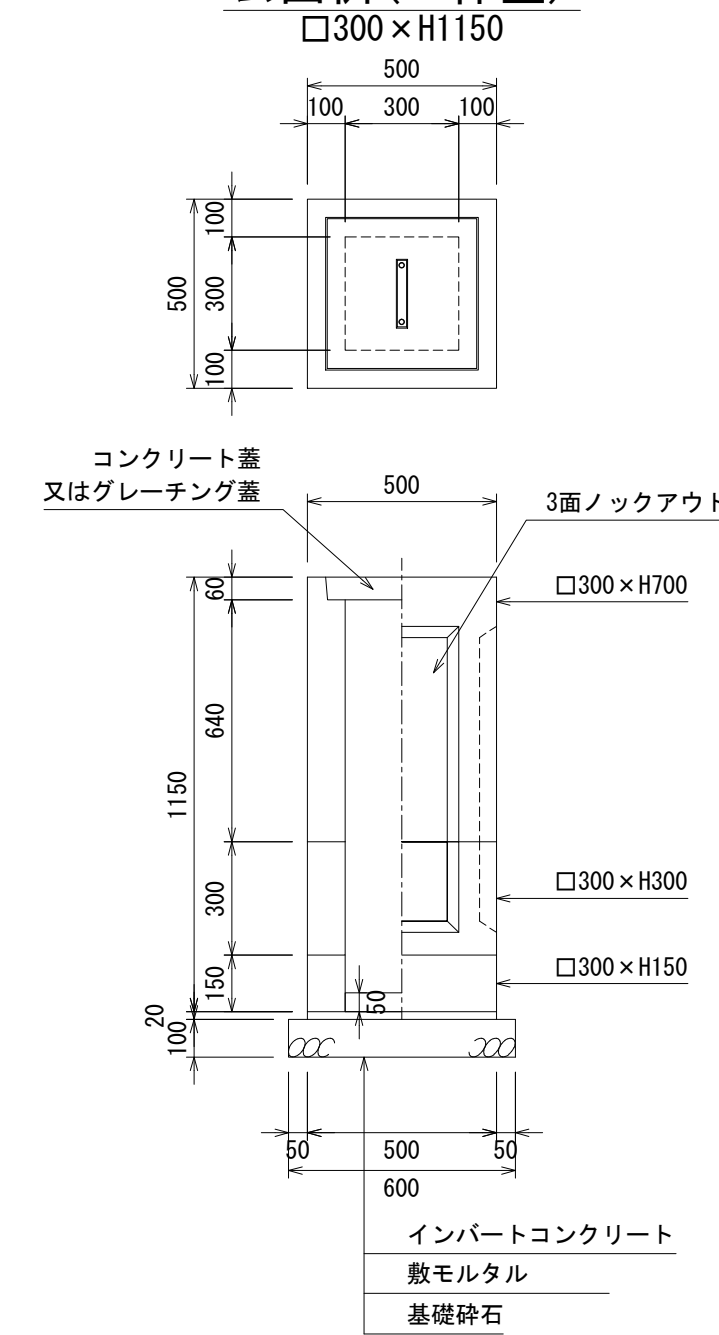
公団樹(一体型)



材料表 1基当り

名称	規格	単位	数量	摘要
公団樹	□300×H1000	基	1	
コンクリート蓋	300用	枚	1	
インバートコンクリート	18-8-25	m ³	0.005	
敷モルタル	1:3	m ³	0.005	
基礎砕石	RC40-0 t=100	m ²	0.360	

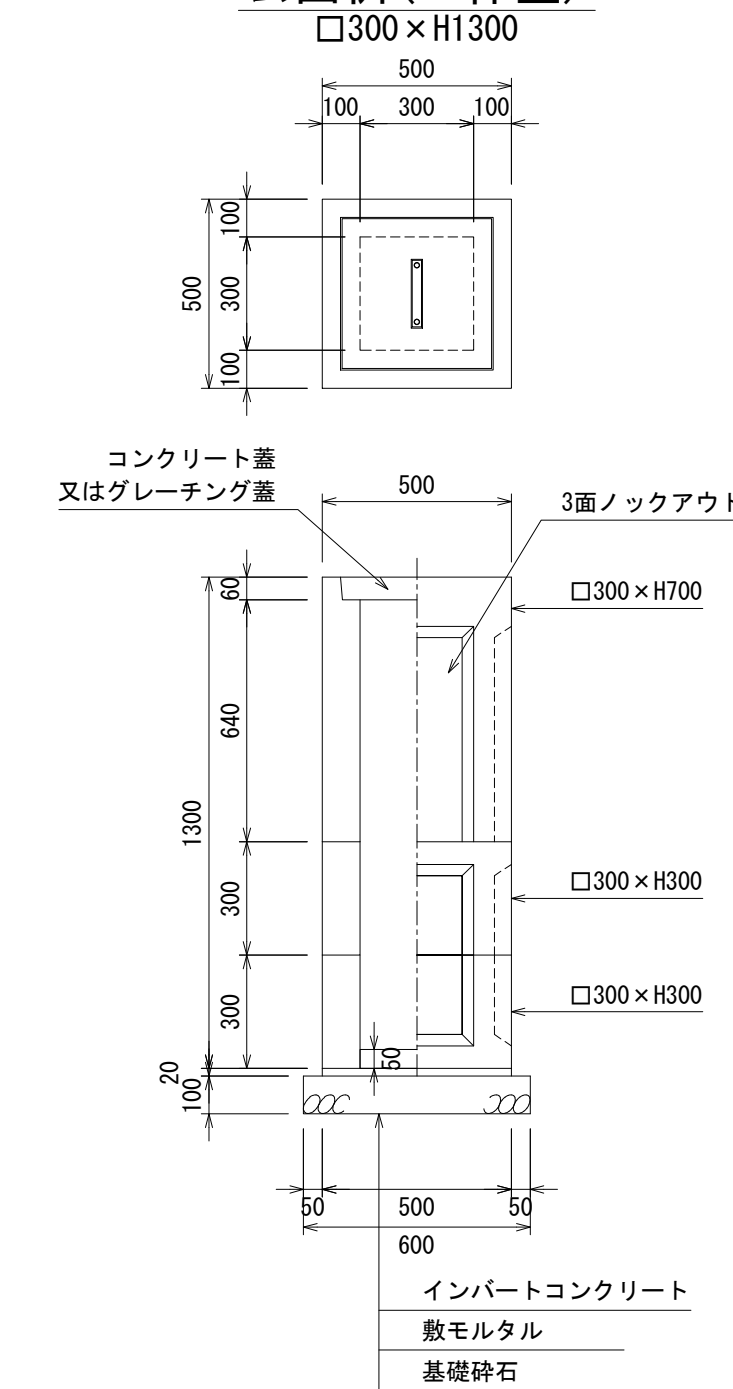
公団樹(一体型)



材料表 1基当り

名称	規格	単位	数量	摘要
公団樹	□300×H1150	基	1	
コンクリート蓋	300用	枚	1	
インバートコンクリート	18-8-25	m ³	0.005	
敷モルタル	1:3	m ³	0.005	
基礎砕石	RC40-0 t=100	m ²	0.360	

公団樹(一体型)

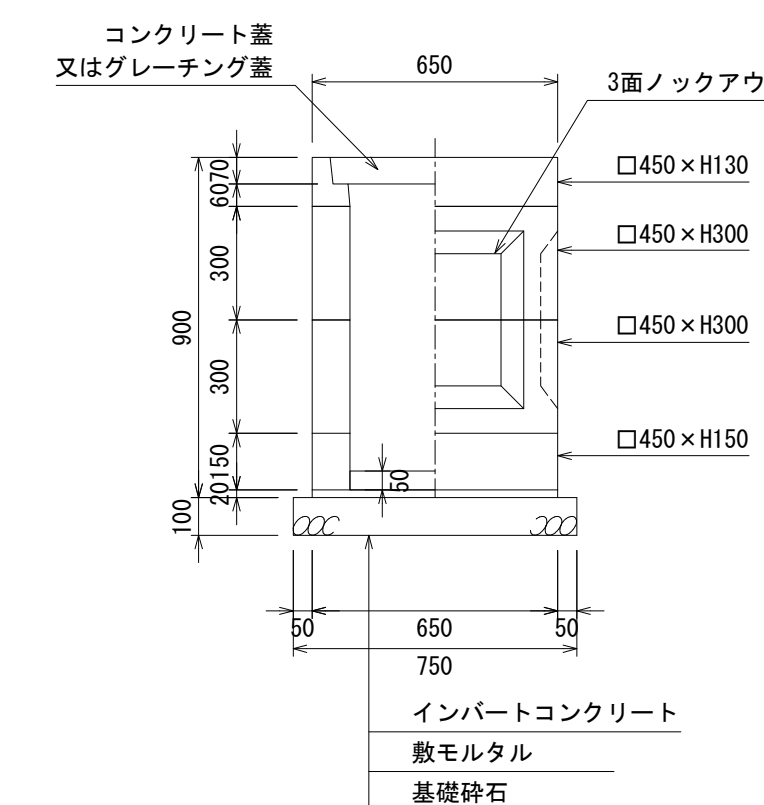
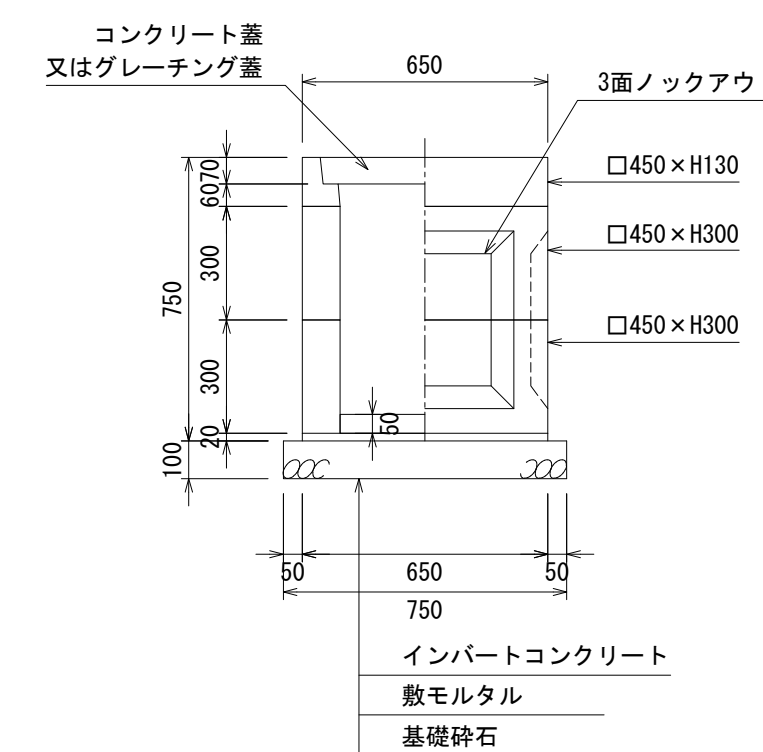
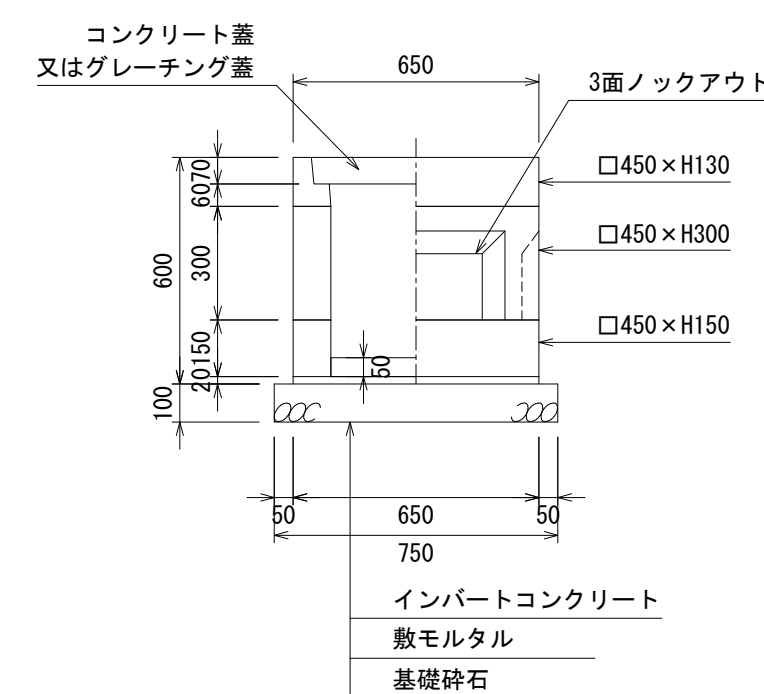
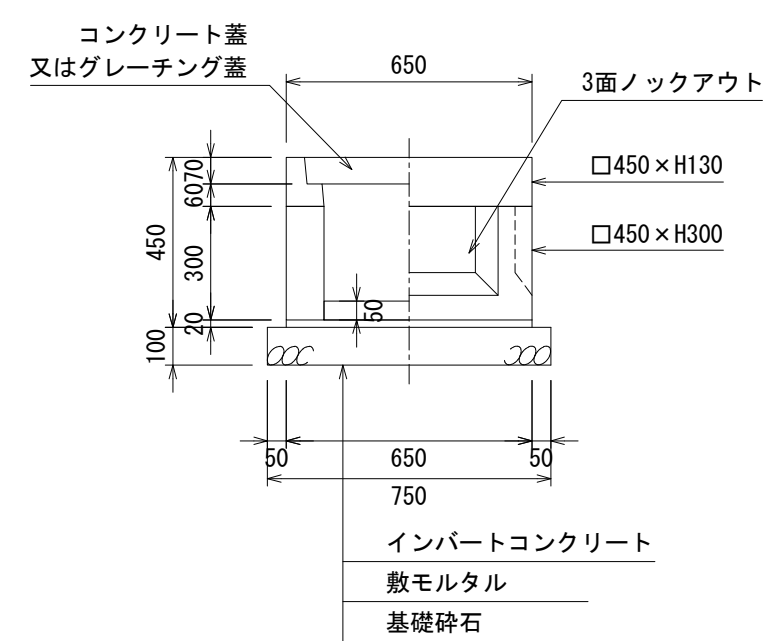
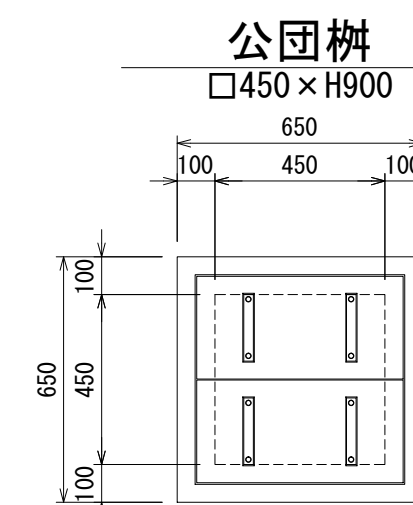
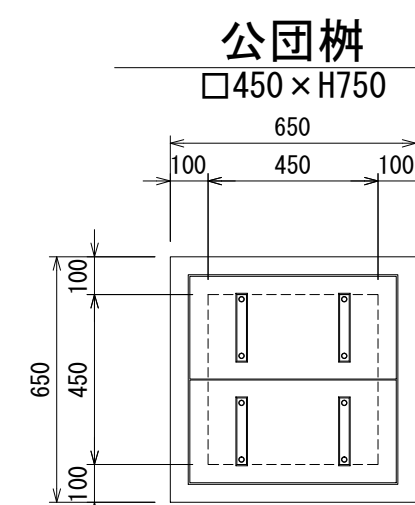
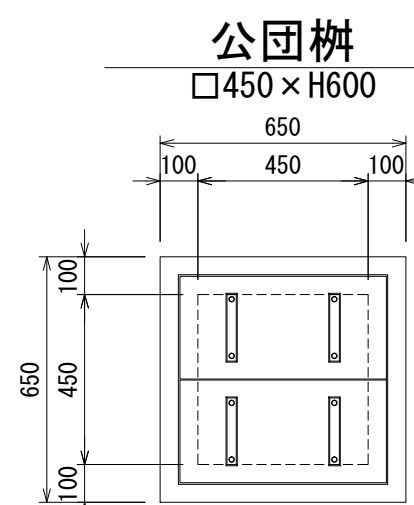
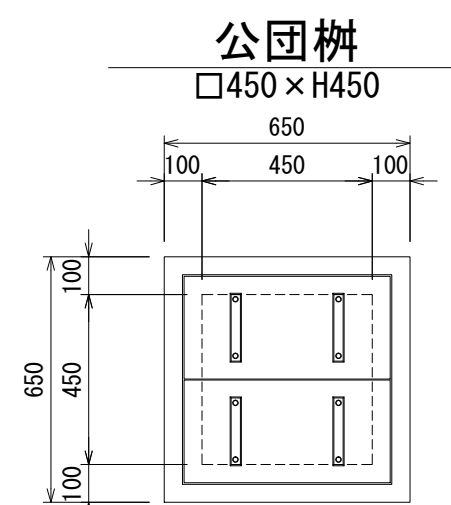


材料表 1基当り

名称	規格	単位	数量	摘要
公団樹	□300×H1300	基	1	
コンクリート蓋	300用	枚	1	
インバートコンクリート	18-8-25	m ³	0.005	
敷モルタル	1:3	m ³	0.005	
基礎砕石	RC40-0 t=100	m ²	0.360	

図面名称 MK公団樹(一体型)300サイズ構造図

縮尺 A1 1/20 2019.7版



材料表 1基当り

名称	規格	単位	数量	摘要
公団樹	□450×H450	基	1	
コンクリート蓋	450用	枚	2	2枚で1組
インバートコンクリート	18-8-25	m ³	0.010	
敷モルタル	1:3	m ³	0.008	
基礎碎石	RC40-0 t=100	m ²	0.563	

材料表 1基当り

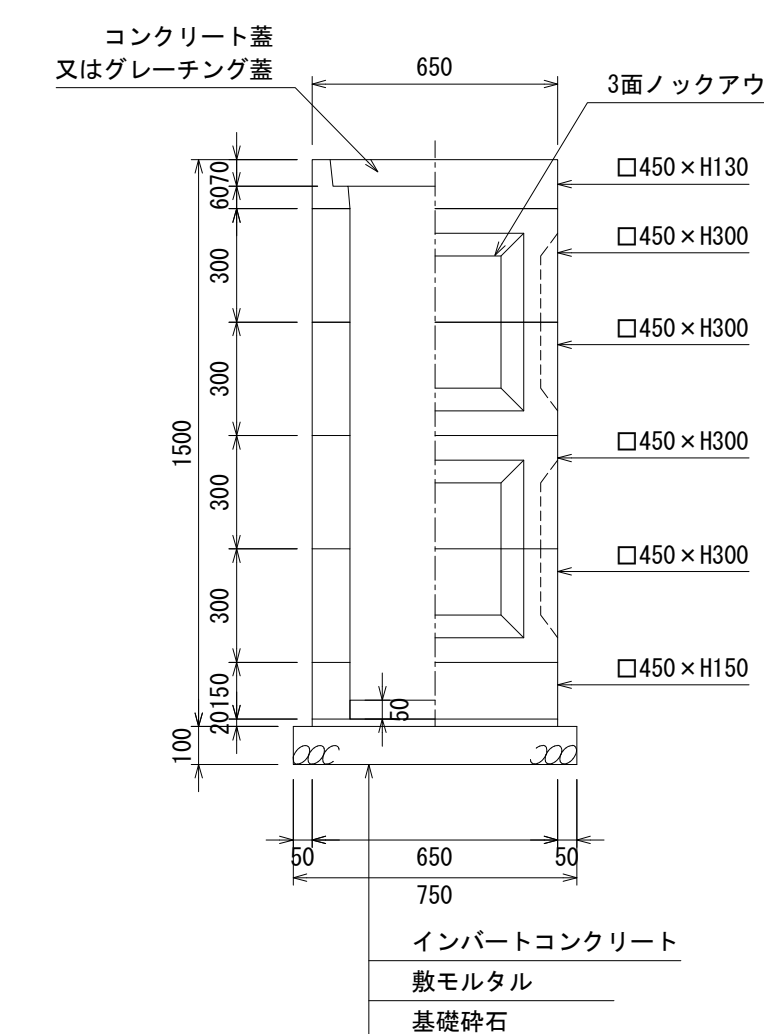
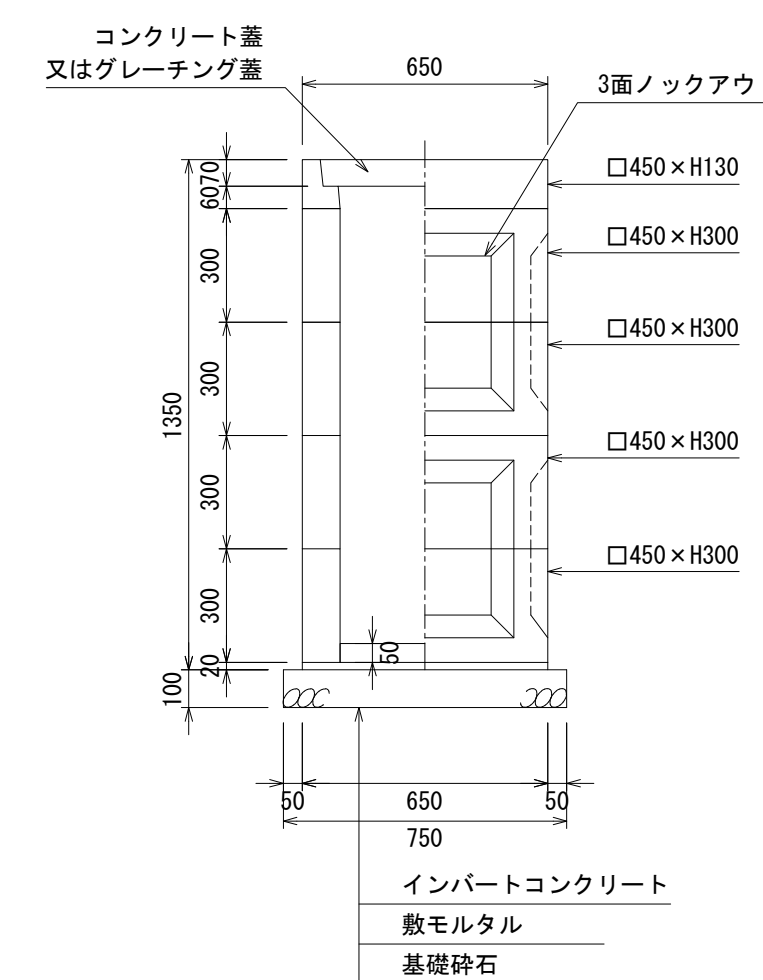
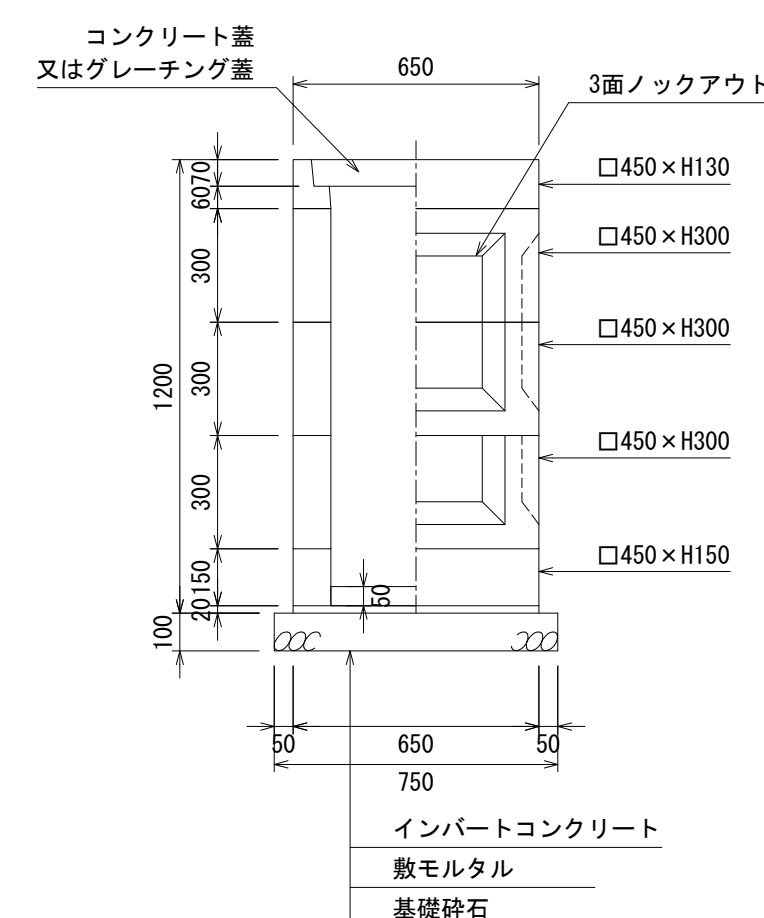
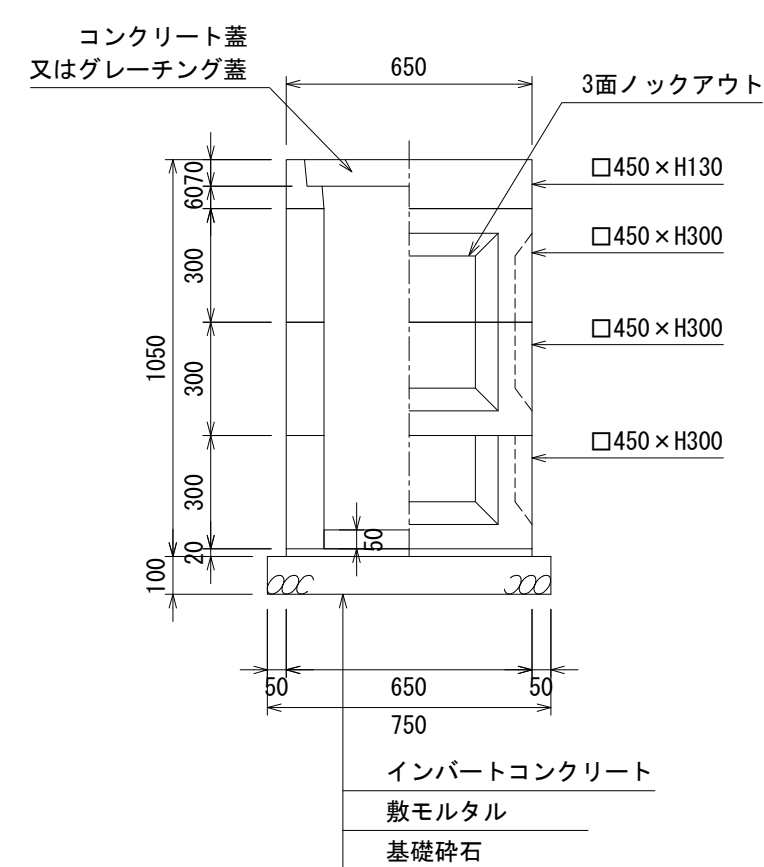
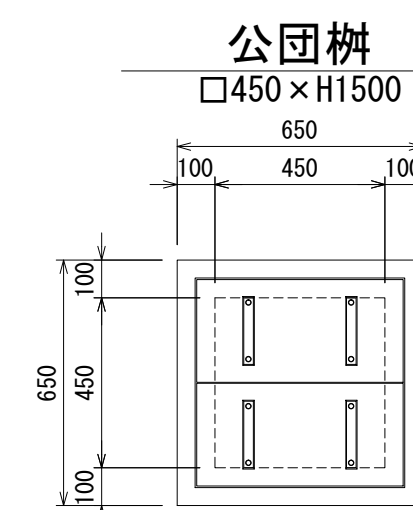
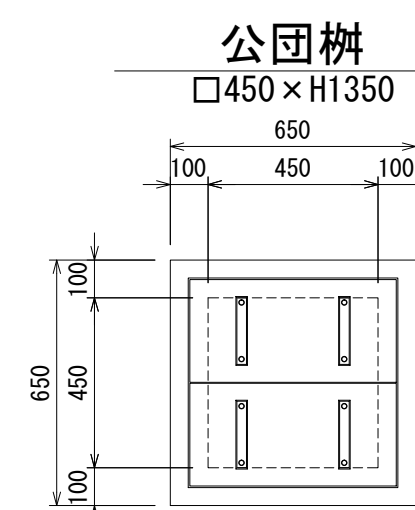
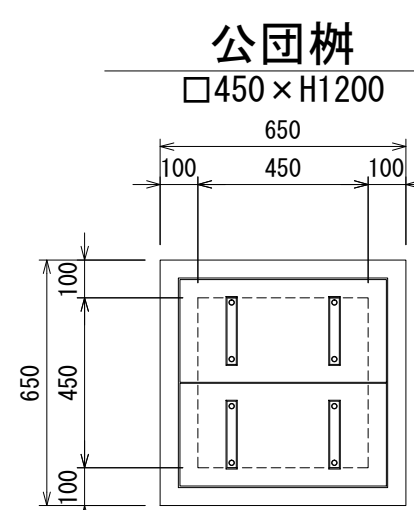
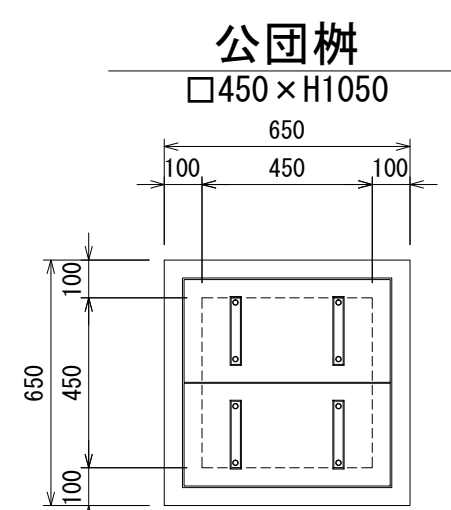
名称	規格	単位	数量	摘要
公団樹	□450×H600	基	1	
コンクリート蓋	450用	枚	2	2枚で1組
インバートコンクリート	18-8-25	m ³	0.010	
敷モルタル	1:3	m ³	0.008	
基礎碎石	RC40-0 t=100	m ²	0.563	

材料表 1基当り

名称	規格	単位	数量	摘要
公団樹	□450×H750	基	1	
コンクリート蓋	450用	枚	2	2枚で1組
インバートコンクリート	18-8-25	m ³	0.010	
敷モルタル	1:3	m ³	0.008	
基礎碎石	RC40-0 t=100	m ²	0.563	

材料表 1基当り

名称	規格	単位	数量	摘要
公団樹	□450×H900	基	1	
コンクリート蓋	450用	枚	2	2枚で1組
インバートコンクリート	18-8-25	m ³	0.010	
敷モルタル	1:3	m ³	0.008	
基礎碎石	RC40-0 t=100	m ²	0.563	



材料表 1基当り

名称	規格	単位	数量	摘要
公団樹	□450×H1050	基	1	
コンクリート蓋	450用	枚	2	2枚で1組
インバートコンクリート	18-8-25	m ³	0.010	
敷モルタル	1:3	m ³	0.008	
基礎碎石	RC40-0 t=100	m ²	0.563	

材料表 1基当り

名称	規格	単位	数量	摘要
公団樹	□450×H1200	基	1	
コンクリート蓋	450用	枚	2	2枚で1組
インバートコンクリート	18-8-25	m ³	0.010	
敷モルタル	1:3	m ³	0.008	
基礎碎石	RC40-0 t=100	m ²	0.563	

材料表 1基当り

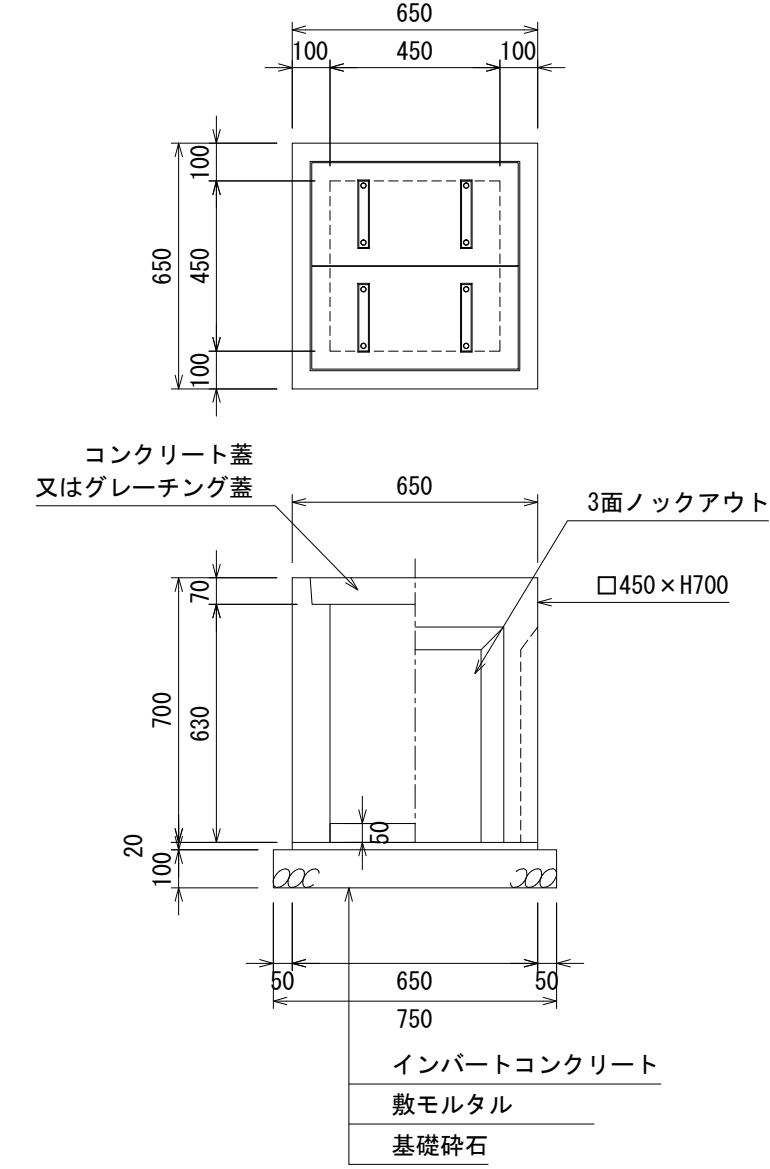
名称	規格	単位	数量	摘要
公団樹	□450×H1350	基	1	
コンクリート蓋	450用	枚	2	2枚で1組
インバートコンクリート	18-8-25	m ³	0.010	
敷モルタル	1:3	m ³	0.008	
基礎碎石	RC40-0 t=100	m ²	0.563	

材料表 1基当り

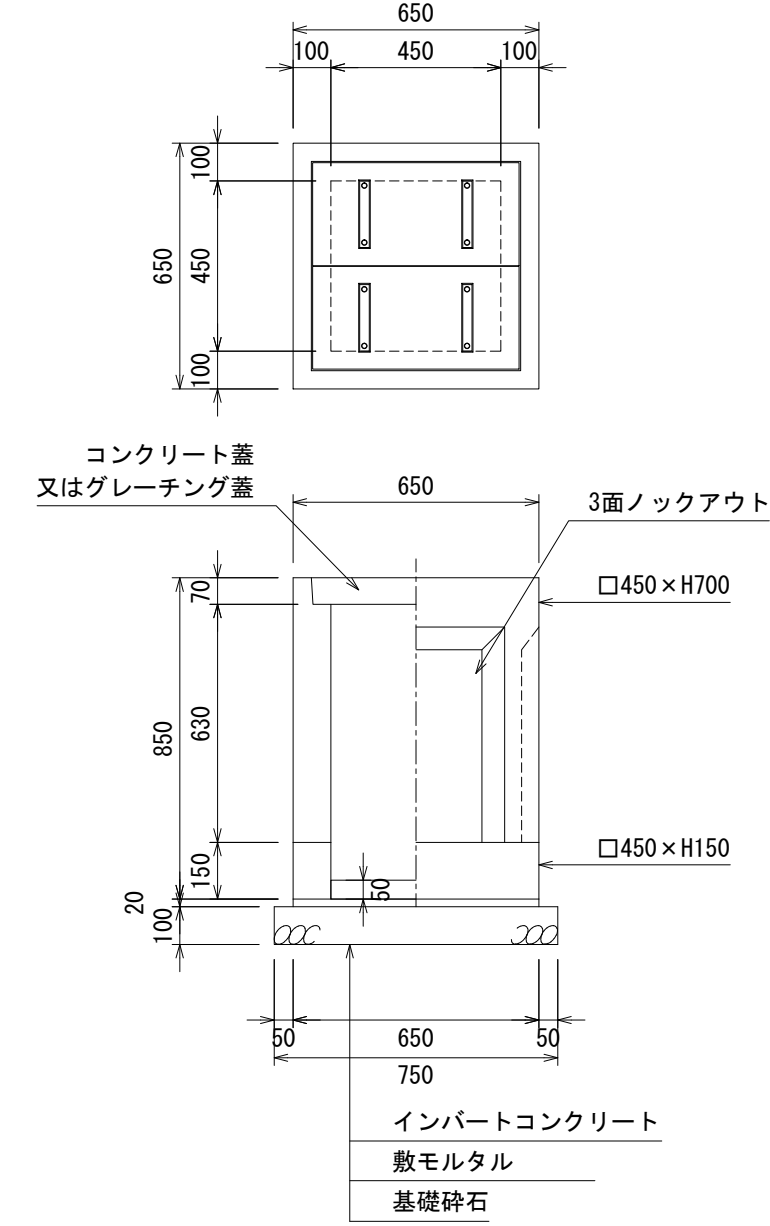
名称	規格	単位	数量	摘要
公団樹	□450×H1500	基	1	
コンクリート蓋	450用	枚	2	2枚で1組
インバートコンクリート	18-8-25	m ³	0.010	
敷モルタル	1:3	m ³	0.008	
基礎碎石	RC40-0 t=100	m ²	0.563	

図面名称	MK公団樹450サイズ構造図	
縮尺	A1 1/20	2019.7版

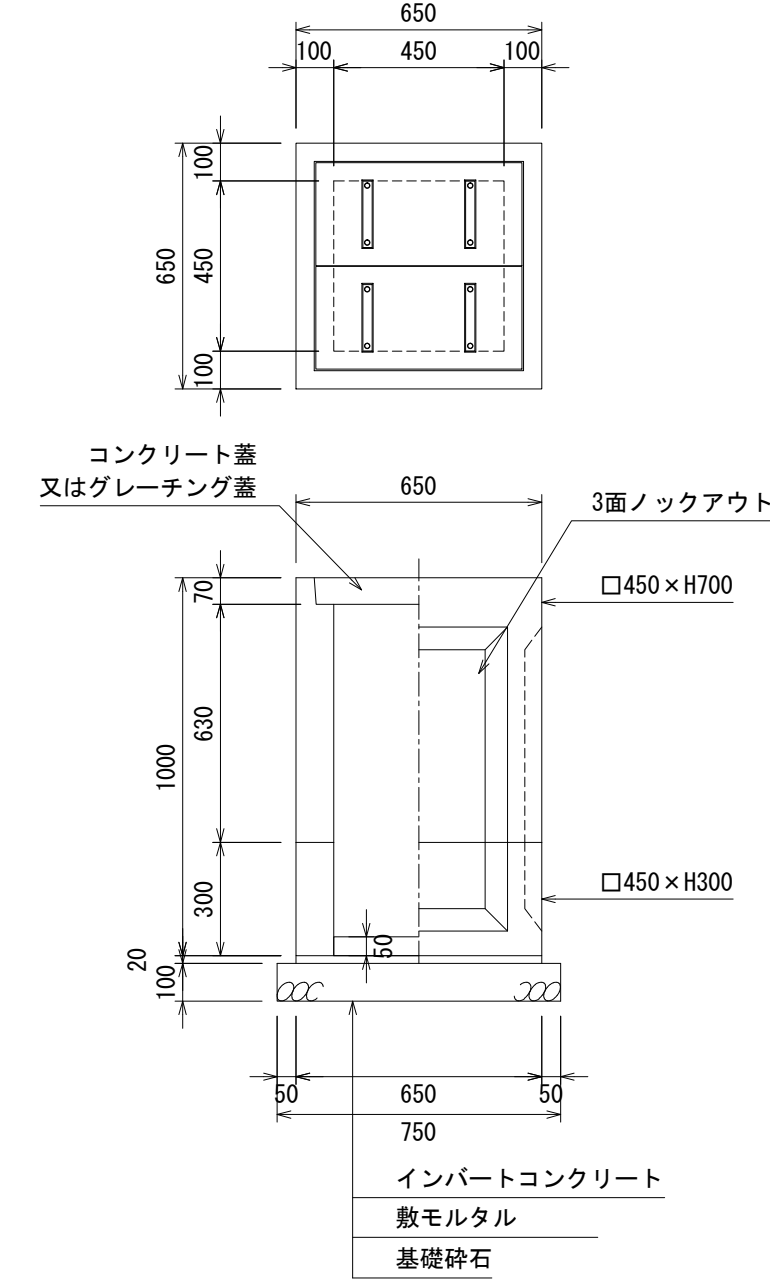
公団樹(一体型)
□450×H700



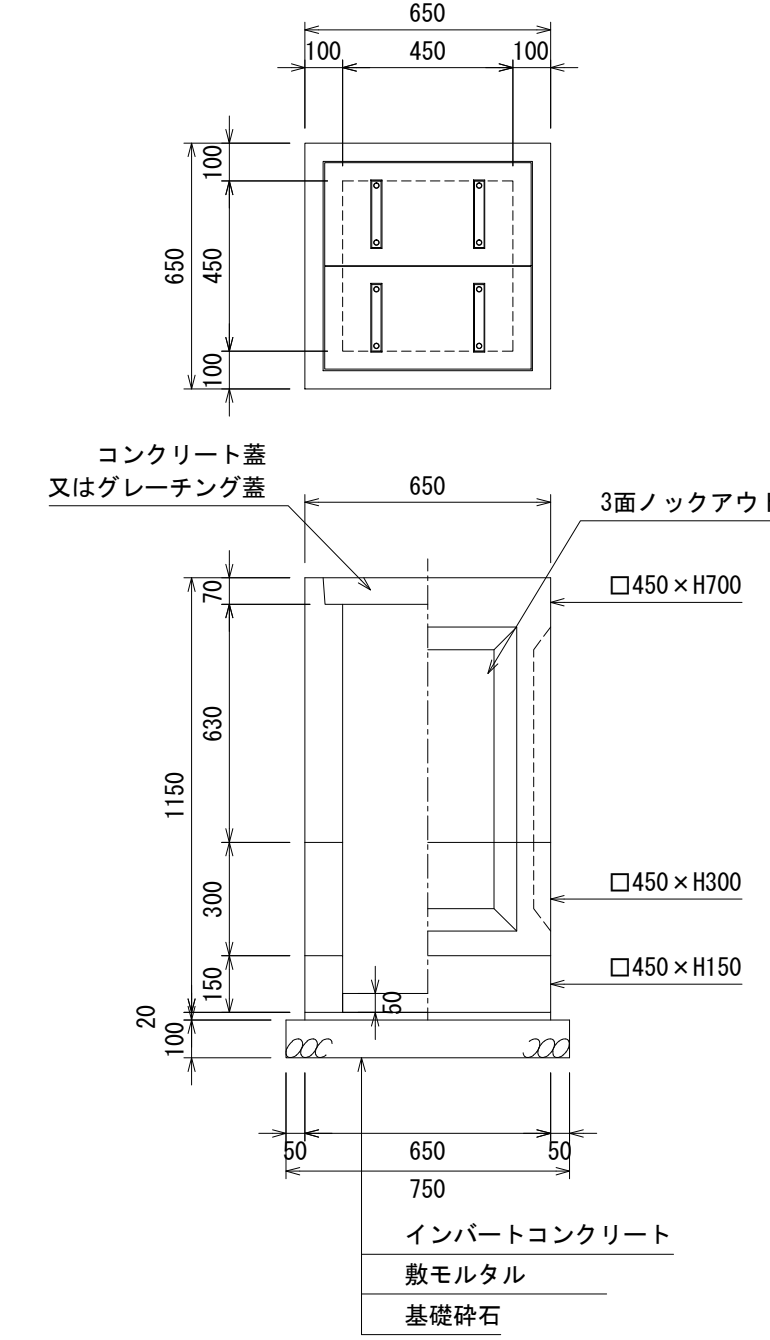
公団樹(一体型)
□450×H850



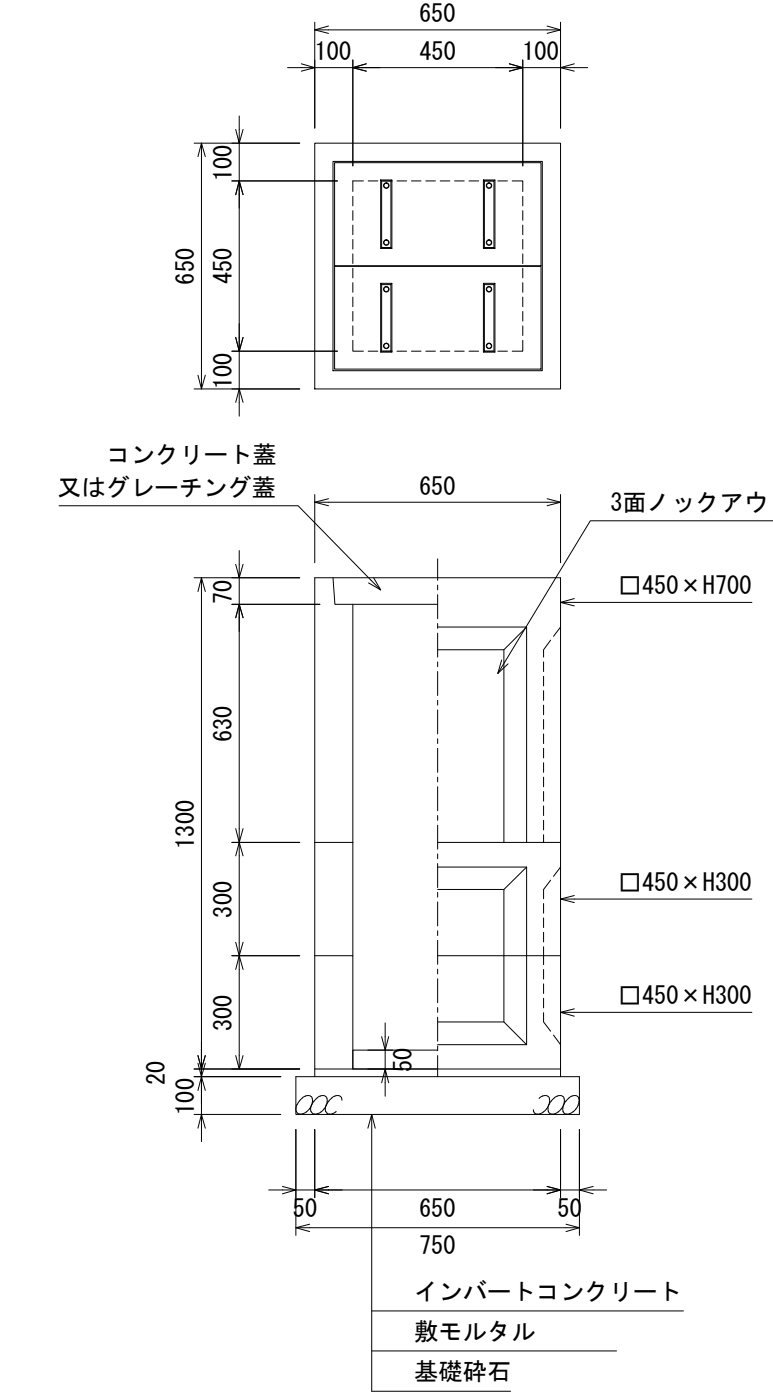
公団樹(一体型)
□450×H1000



公団樹(一体型)
□450×H1150



公団樹(一体型)
□450×H1300



材料表 1基当り

名称	規格	単位	数量	摘要
公団樹	□450×H700	基	1	
コンクリート蓋	450用	枚	2	2枚で1組
インバートコンクリート	18-8-25	m ³	0.010	
敷モルタル	1:3	m ³	0.008	
基礎砕石	RC40-0 t=100	m ²	0.563	

材料表 1基当り

名称	規格	単位	数量	摘要
公団樹	□450×H850	基	1	
コンクリート蓋	450用	枚	2	2枚で1組
インバートコンクリート	18-8-25	m ³	0.010	
敷モルタル	1:3	m ³	0.008	
基礎砕石	RC40-0 t=100	m ²	0.563	

材料表 1基当り

名称	規格	単位	数量	摘要
公団樹	□450×H1000	基	1	
コンクリート蓋	450用	枚	2	2枚で1組
インバートコンクリート	18-8-25	m ³	0.010	
敷モルタル	1:3	m ³	0.008	
基礎砕石	RC40-0 t=100	m ²	0.563	

材料表 1基当り

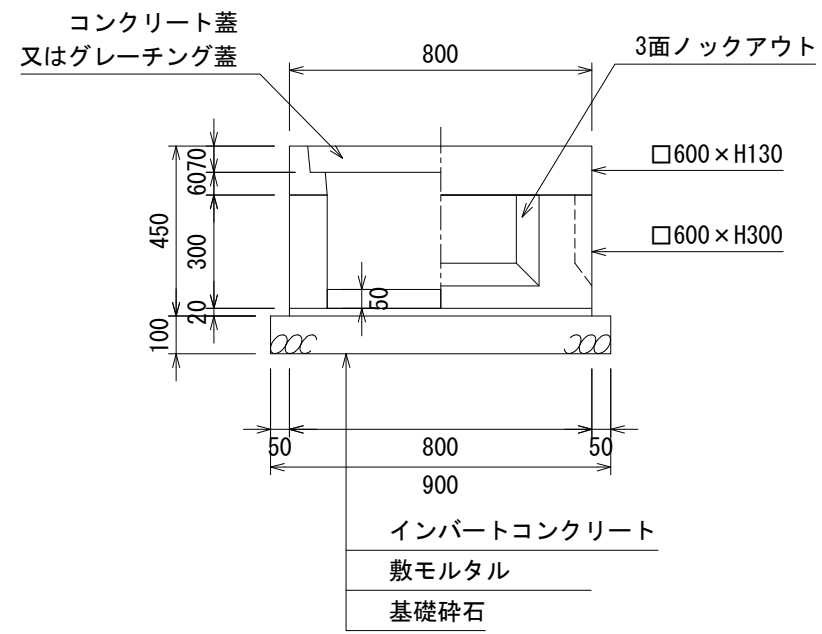
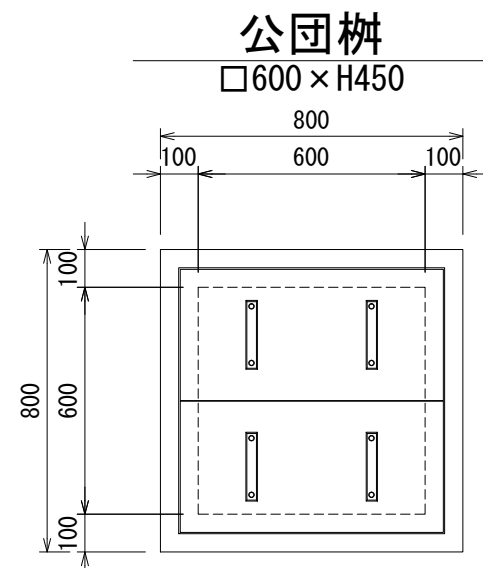
名称	規格	単位	数量	摘要
公団樹	□450×H1150	基	1	
コンクリート蓋	450用	枚	2	2枚で1組
インバートコンクリート	18-8-25	m ³	0.010	
敷モルタル	1:3	m ³	0.008	
基礎砕石	RC40-0 t=100	m ²	0.563	

材料表 1基当り

名称	規格	単位	数量	摘要
公団樹	□450×H1300	基	1	
コンクリート蓋	450用	枚	2	2枚で1組
インバートコンクリート	18-8-25	m ³	0.010	
敷モルタル	1:3	m ³	0.008	
基礎砕石	RC40-0 t=100	m ²	0.563	

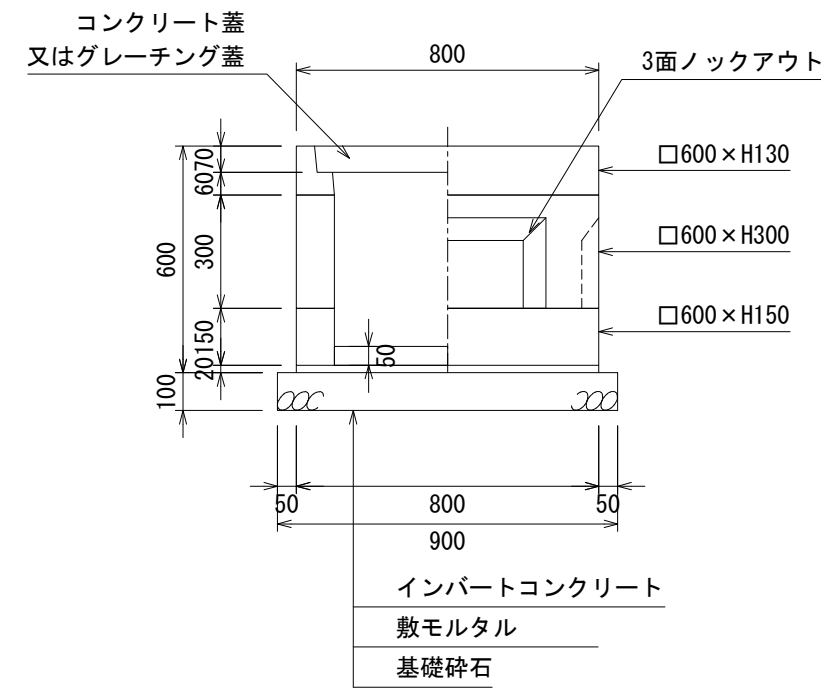
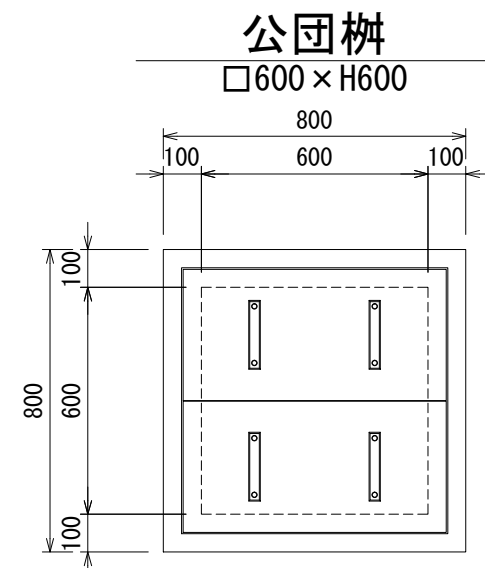
図面名称 MK公団樹(一体型)450サイズ構造図

縮尺 A1 1/20 2019.7版



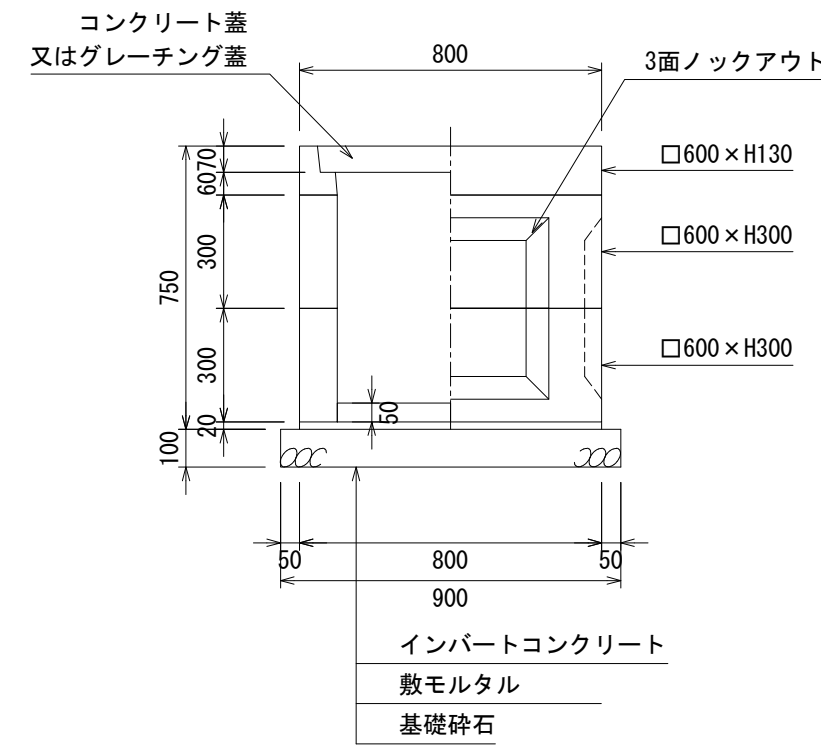
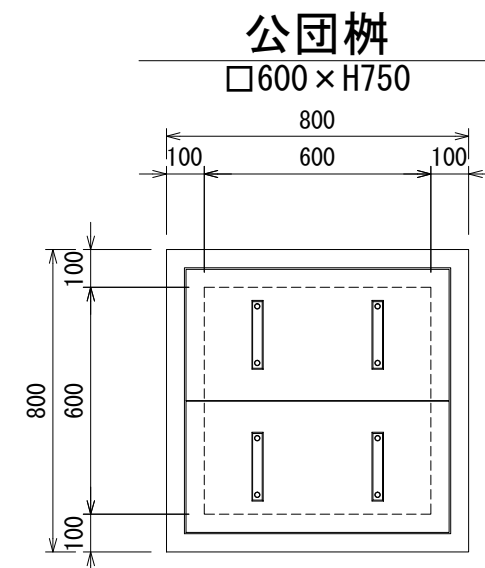
材料表 1基当り

名称	規格	単位	数量	摘要
公団樹	□600×H450	基	1	
コンクリート蓋	600用	枚	2	2枚で1組
インバートコンクリート	18-8-25	m ³	0.018	
敷モルタル	1:3	m ³	0.013	
基礎砕石	RC40-0 t=100	m ²	0.810	



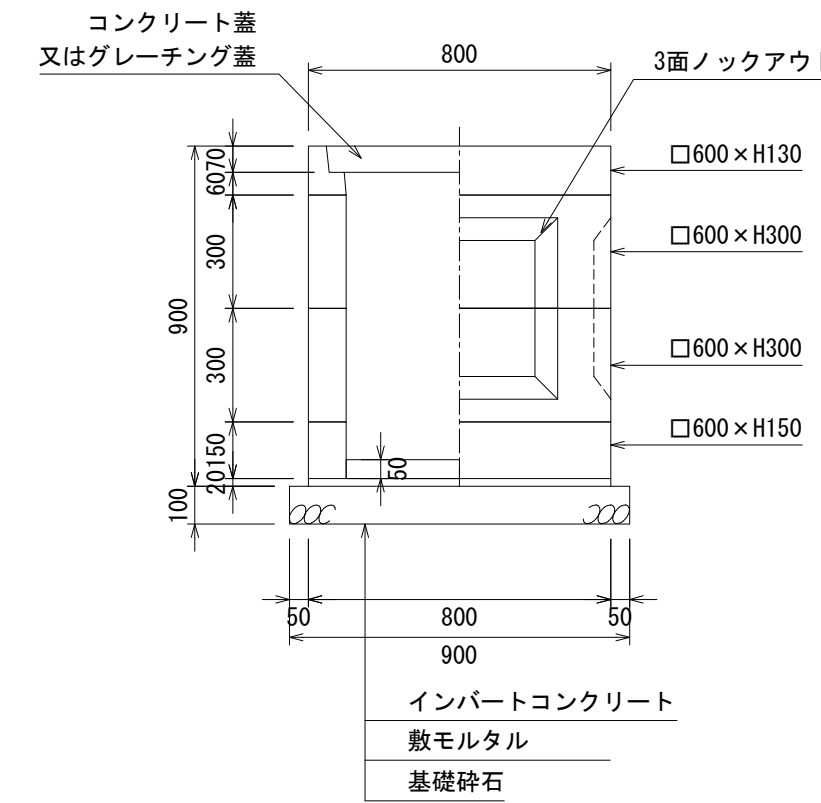
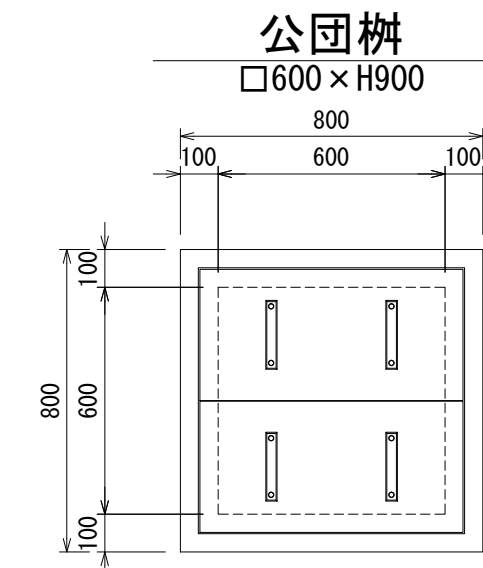
材料表 1基当り

名称	規格	単位	数量	摘要
公団樹	□600×H600	基	1	
コンクリート蓋	600用	枚	2	2枚で1組
インバートコンクリート	18-8-25	m ³	0.018	
敷モルタル	1:3	m ³	0.013	
基礎砕石	RC40-0 t=100	m ²	0.810	



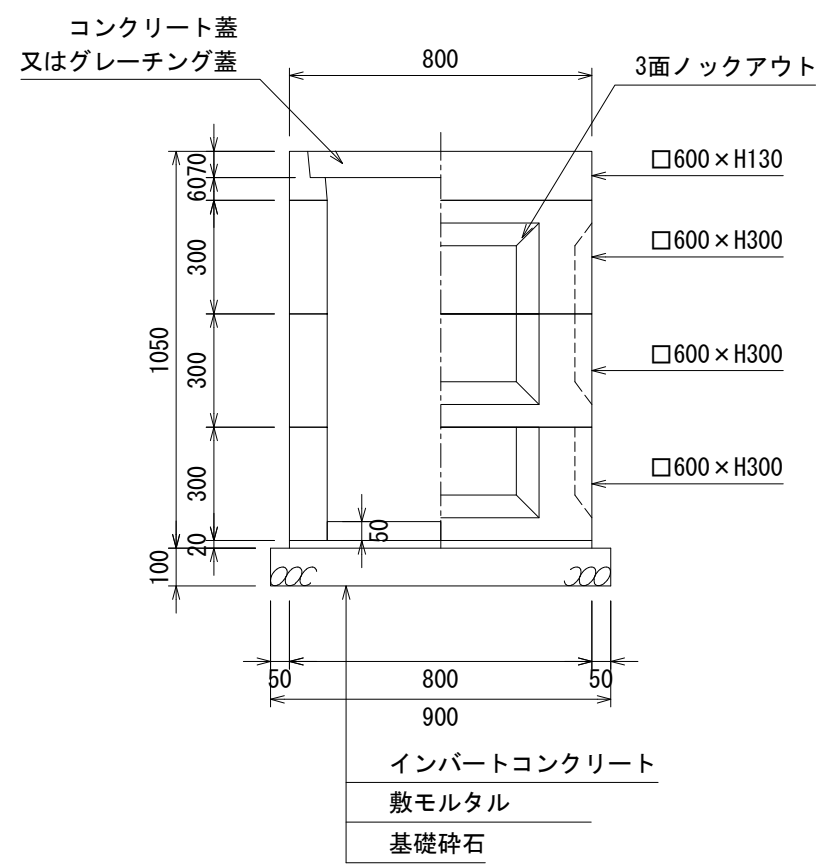
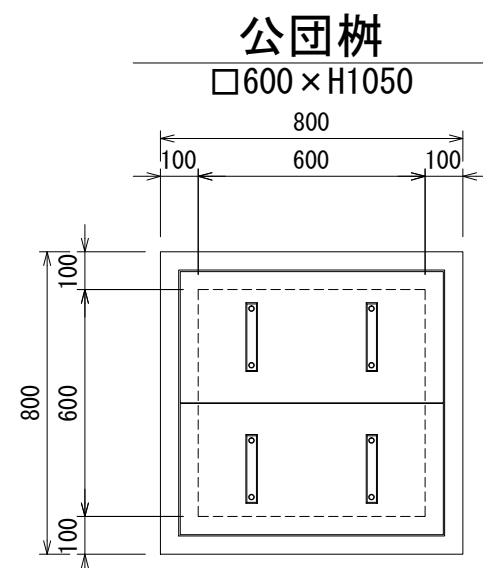
材料表 1基当り

名称	規格	単位	数量	摘要
公団樹	□600×H750	基	1	
コンクリート蓋	600用	枚	2	2枚で1組
インバートコンクリート	18-8-25	m ³	0.018	
敷モルタル	1:3	m ³	0.013	
基礎砕石	RC40-0 t=100	m ²	0.810	



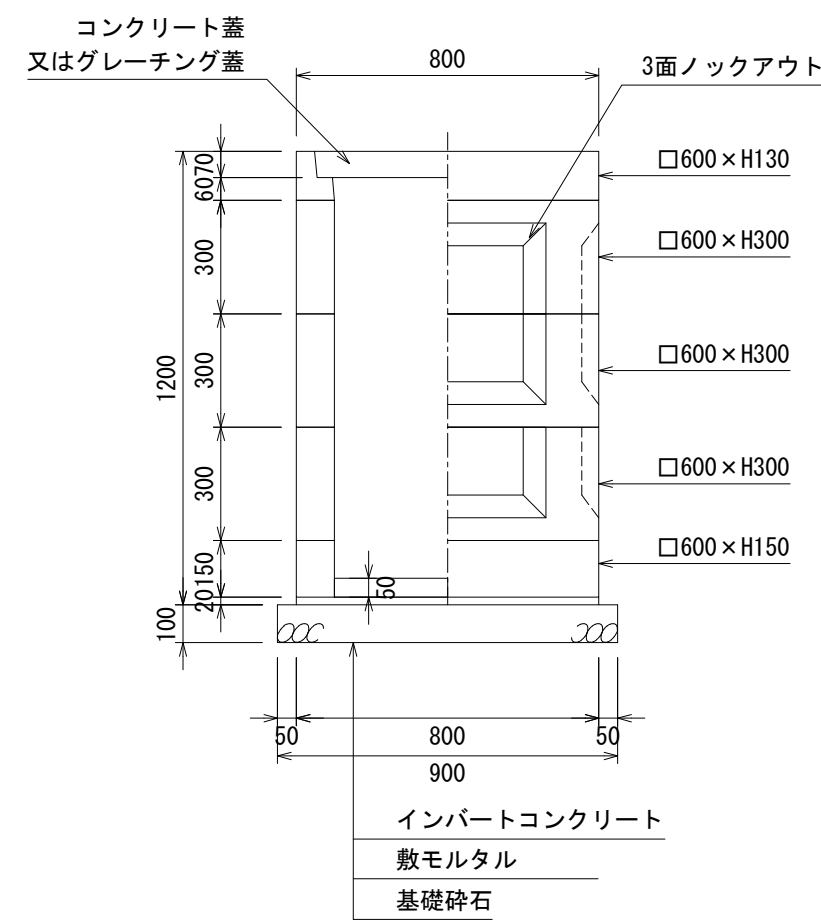
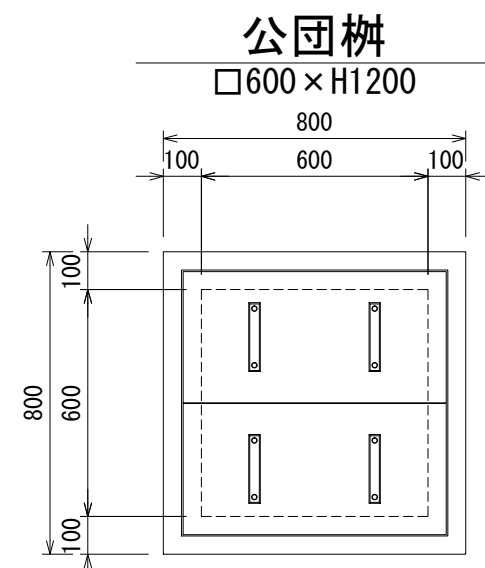
材料表 1基当り

名称	規格	単位	数量	摘要
公団樹	□600×H900	基	1	
コンクリート蓋	600用	枚	2	2枚で1組
インバートコンクリート	18-8-25	m ³	0.018	
敷モルタル	1:3	m ³	0.013	
基礎砕石	RC40-0 t=100	m ²	0.810	



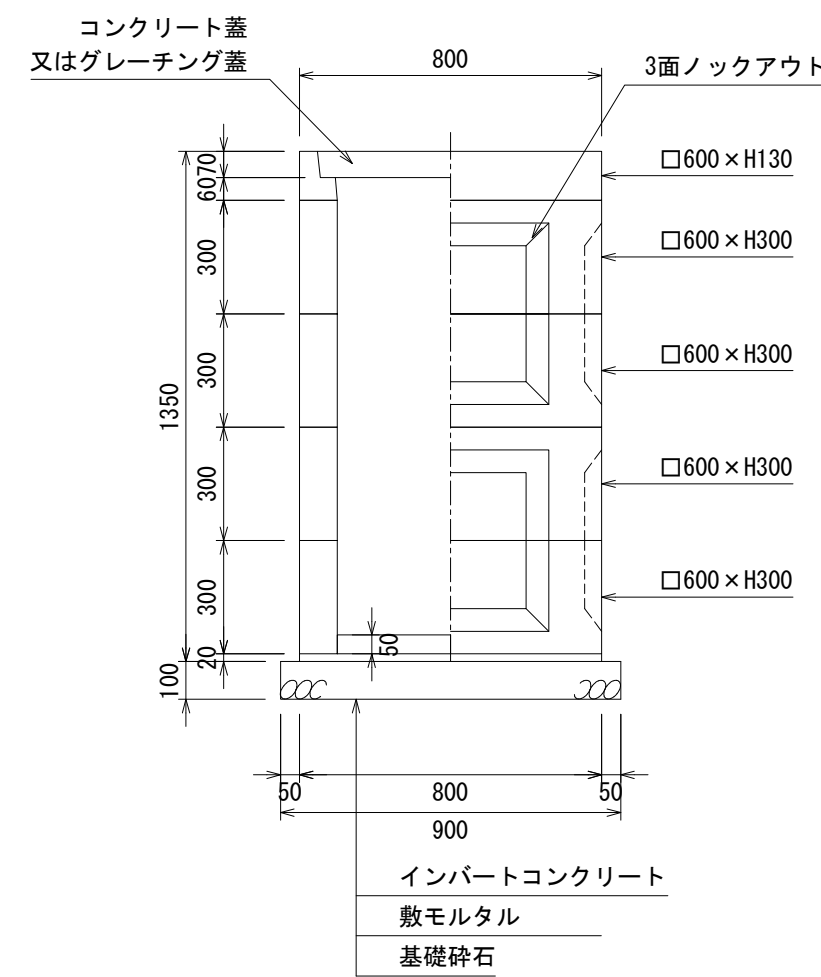
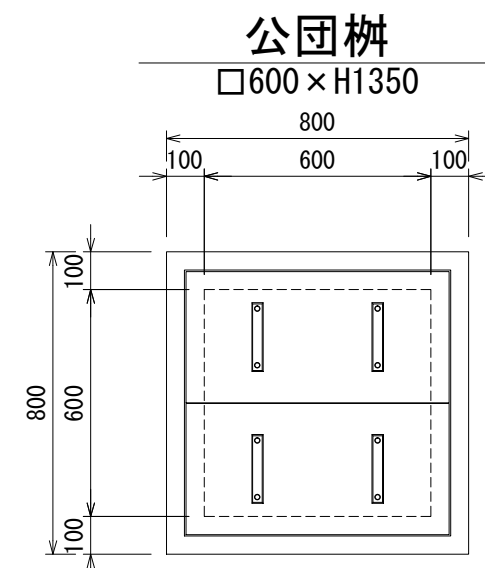
材料表 1基当り

名称	規格	単位	数量	摘要
公団樹	□600×H1050	基	1	
コンクリート蓋	600用	枚	2	2枚で1組
インバートコンクリート	18-8-25	m ³	0.018	
敷モルタル	1:3	m ³	0.013	
基礎砕石	RC40-0 t=100	m ²	0.810	



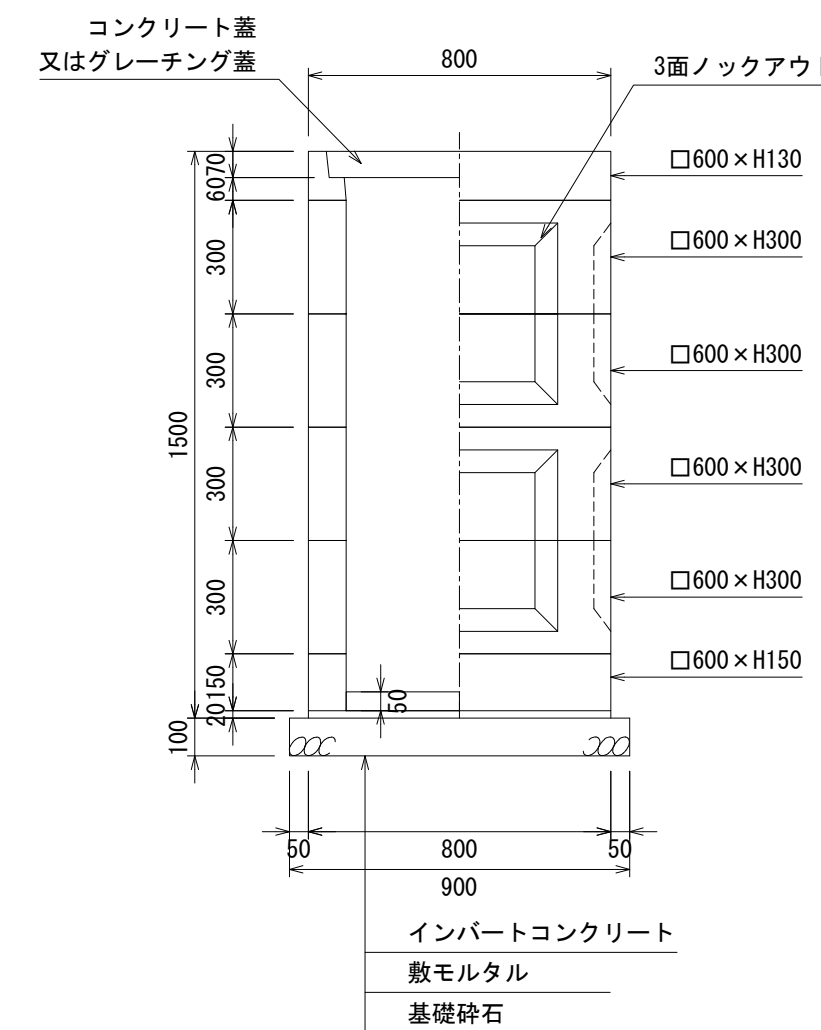
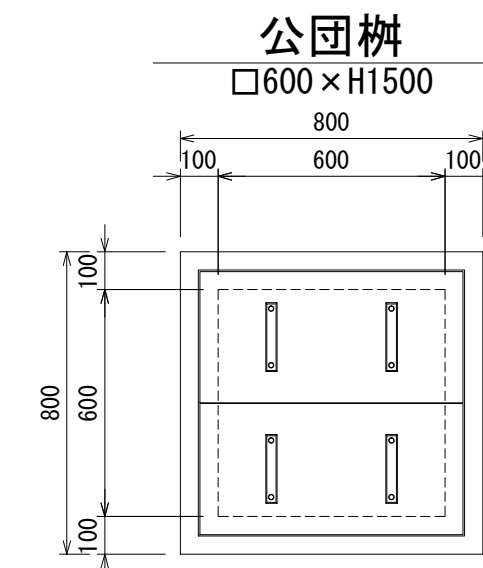
材料表 1基当り

名称	規格	単位	数量	摘要
公団樹	□600×H1200	基	1	
コンクリート蓋	600用	枚	2	2枚で1組
インバートコンクリート	18-8-25	m ³	0.018	
敷モルタル	1:3	m ³	0.013	
基礎砕石	RC40-0 t=100	m ²	0.810	



材料表 1基当り

名称	規格	単位	数量	摘要
公団樹	□600×H1350	基	1	
コンクリート蓋	600用	枚	2	2枚で1組
インバートコンクリート	18-8-25	m ³	0.018	
敷モルタル	1:3	m ³	0.013	
基礎砕石	RC40-0 t=100	m ²	0.810	

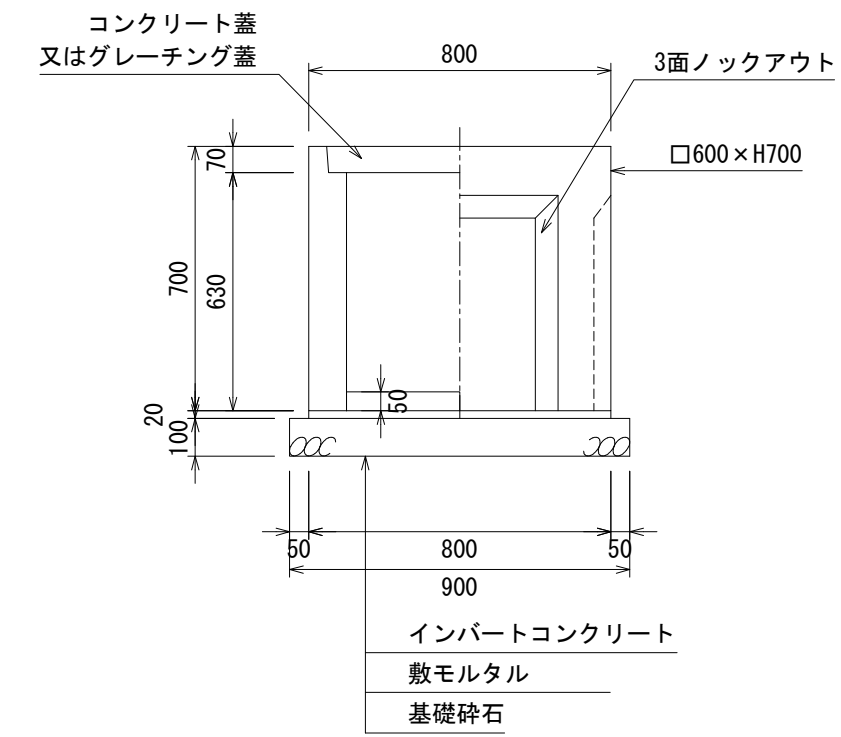
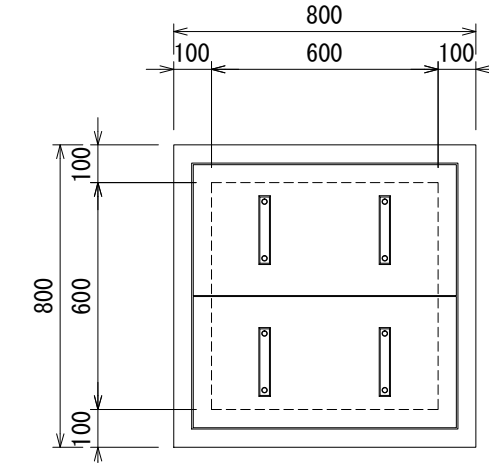


材料表 1基当り

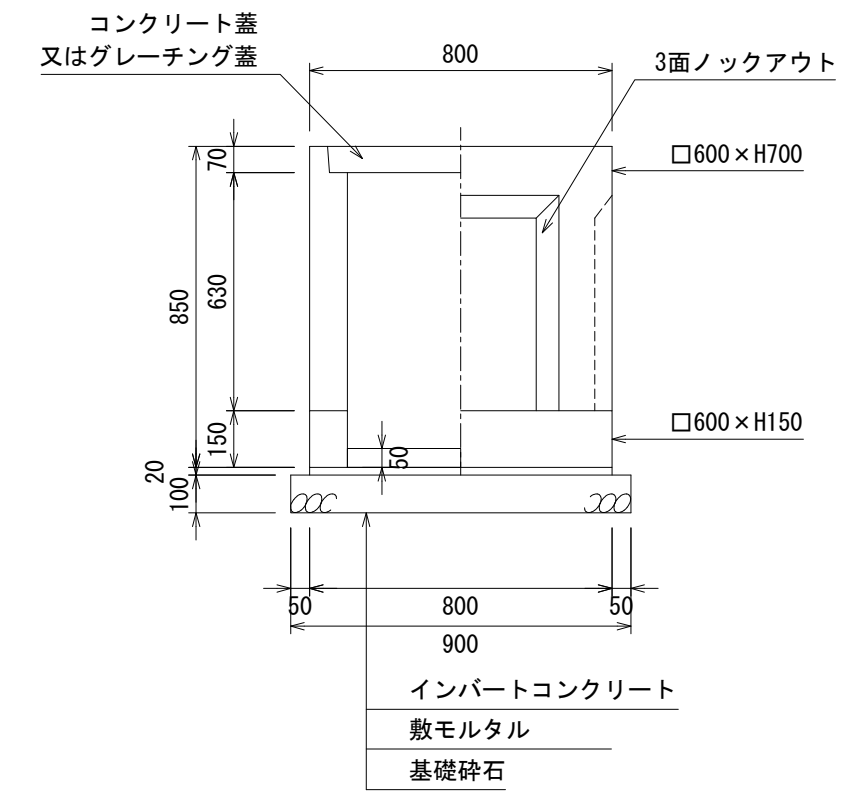
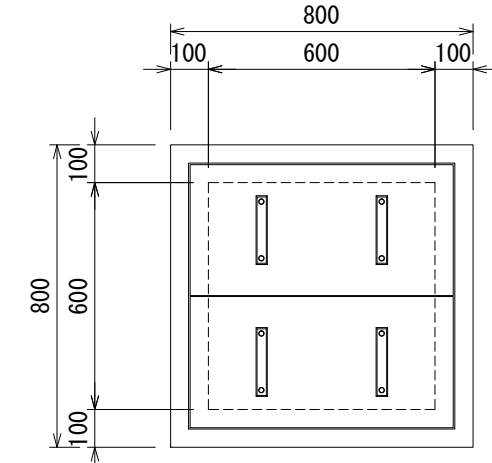
名称	規格	単位	数量	摘要
公団樹	□600×H1500	基	1	
コンクリート蓋	600用	枚	2	2枚で1組
インバートコンクリート	18-8-25	m ³	0.018	
敷モルタル	1:3	m ³	0.013	
基礎砕石	RC40-0 t=100	m ²	0.810	

図面名称	MK公団樹600サイズ構造図	
縮尺	A1 1/20	2019.7版

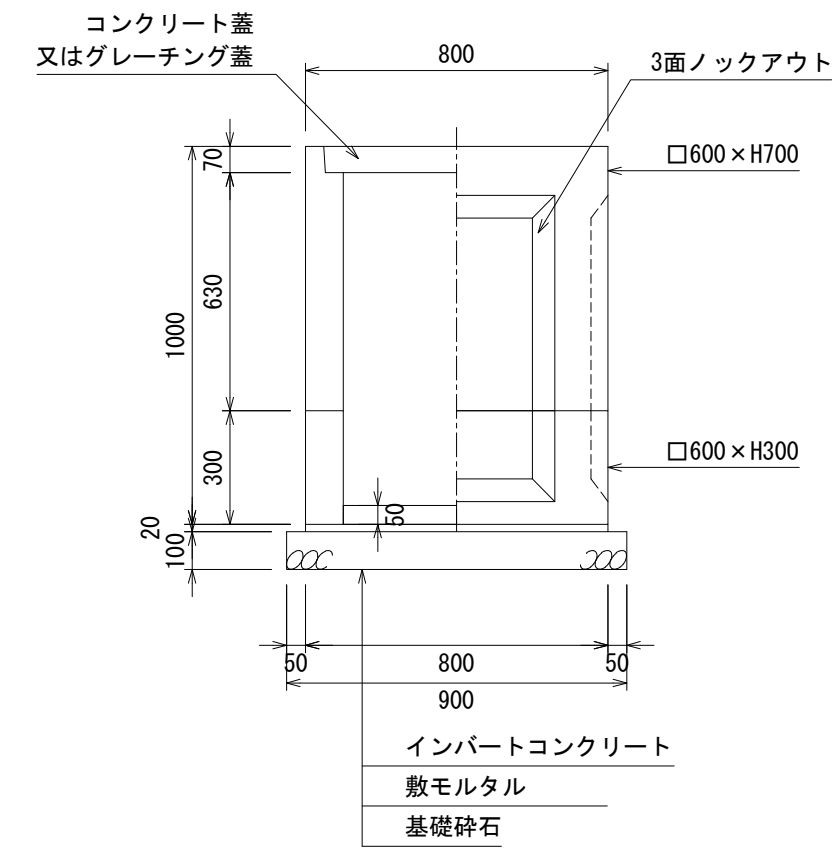
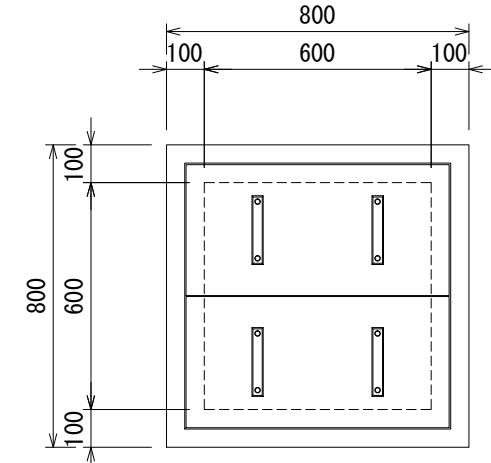
公団樹(一体型)
□600×H700



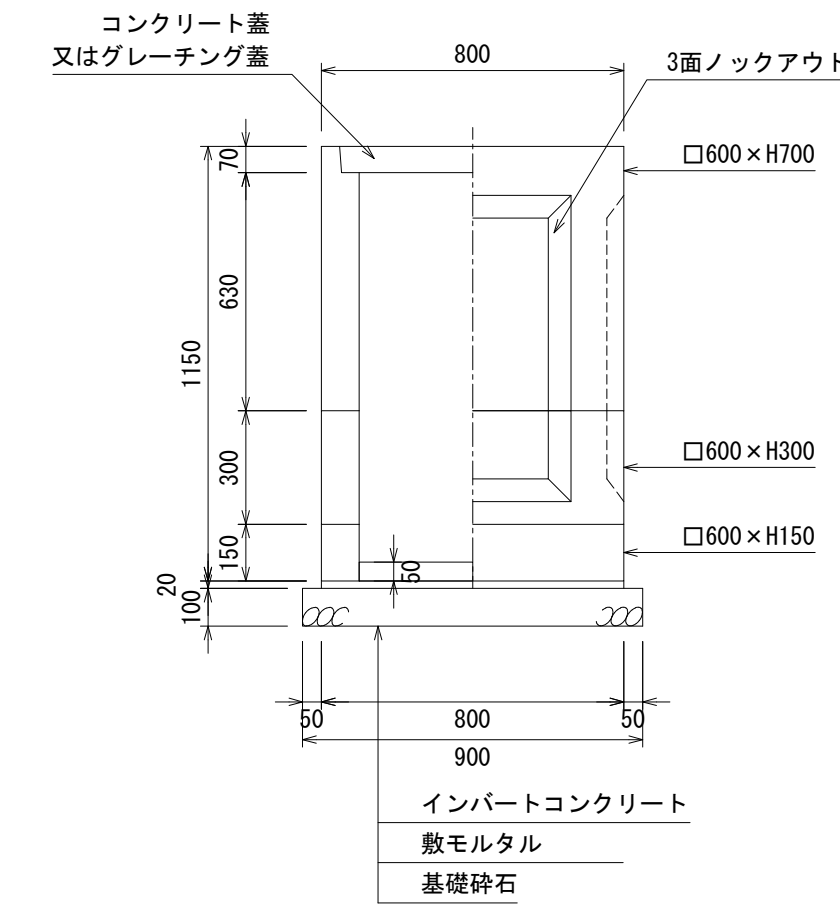
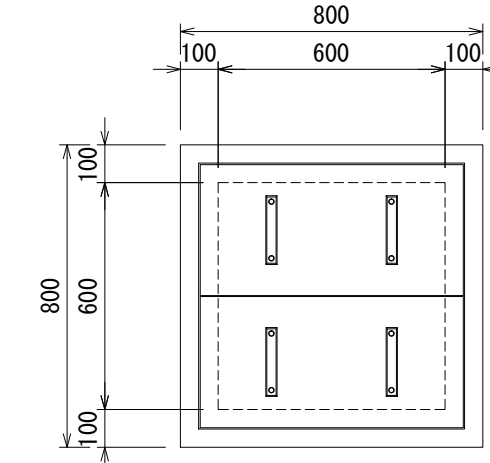
公団樹(一体型)
□600×H850



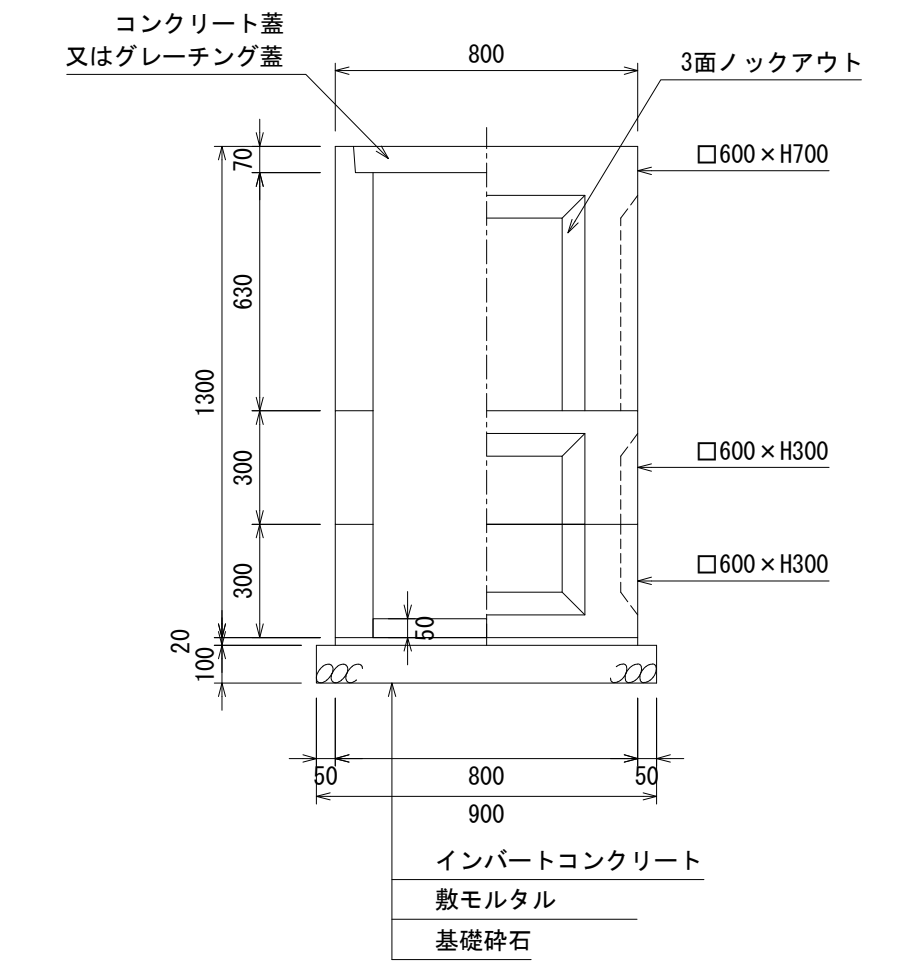
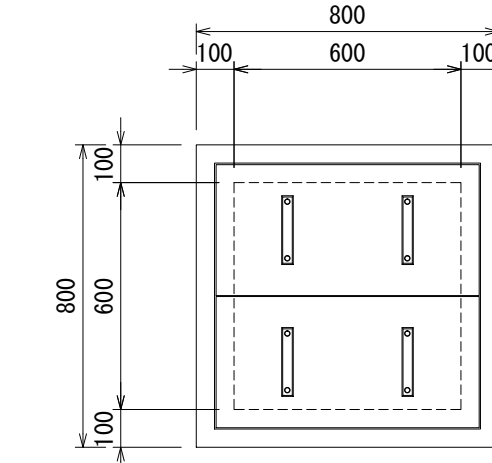
公団樹(一体型)
□600×H1000



公団樹(一体型)
□600×H1150



公団樹(一体型)
□600×H1300



材料表 1基当り

名称	規格	単位	数量	摘要
公団樹	□600×H700	基	1	
コンクリート蓋	600用	枚	2	2枚で1組
インバートコンクリート	18-8-25	m ³	0.018	
敷モルタル	1:3	m ³	0.013	
基礎砕石	RC40-0 t=100	m ²	0.810	

材料表 1基当り

名称	規格	単位	数量	摘要
公団樹	□600×H850	基	1	
コンクリート蓋	600用	枚	2	2枚で1組
インバートコンクリート	18-8-25	m ³	0.018	
敷モルタル	1:3	m ³	0.013	
基礎砕石	RC40-0 t=100	m ²	0.810	

材料表 1基当り

名称	規格	単位	数量	摘要
公団樹	□600×H1000	基	1	
コンクリート蓋	600用	枚	2	2枚で1組
インバートコンクリート	18-8-25	m ³	0.018	
敷モルタル	1:3	m ³	0.013	
基礎砕石	RC40-0 t=100	m ²	0.810	

材料表 1基当り

名称	規格	単位	数量	摘要
公団樹	□600×H1150	基	1	
コンクリート蓋	600用	枚	2	2枚で1組
インバートコンクリート	18-8-25	m ³	0.018	
敷モルタル	1:3	m ³	0.013	
基礎砕石	RC40-0 t=100	m ²	0.810	

材料表 1基当り

名称	規格	単位	数量	摘要
公団樹	□600×H1300	基	1	
コンクリート蓋	600用	枚	2	2枚で1組
インバートコンクリート	18-8-25	m ³	0.018	
敷モルタル	1:3	m ³	0.013	
基礎砕石	RC40-0 t=100	m ²	0.810	

図面名称 MK公団樹(一体型)600サイズ構造図

縮尺 A1 1/20

2019.7版

横断面用断面

MK公团树

MK公团树□300×H450	MK公团树□300×H600	MK公团树□300×H750	MK公团树□300×H900	MK公团树□300×H1050	MK公团树□300×H1200	MK公团树□300×H1350	MK公团树□300×H1500
MK公团树□450×H450	MK公团树□450×H600	MK公团树□450×H750	MK公团树□450×H900	MK公团树□450×H1050	MK公团树□450×H1200	MK公团树□450×H1350	MK公团树□450×H1500
MK公团树□600×H450	MK公团树□600×H600	MK公团树□600×H750	MK公团树□600×H900	MK公团树□600×H1050	MK公团树□600×H1200	MK公团树□600×H1350	MK公团树□600×H1500

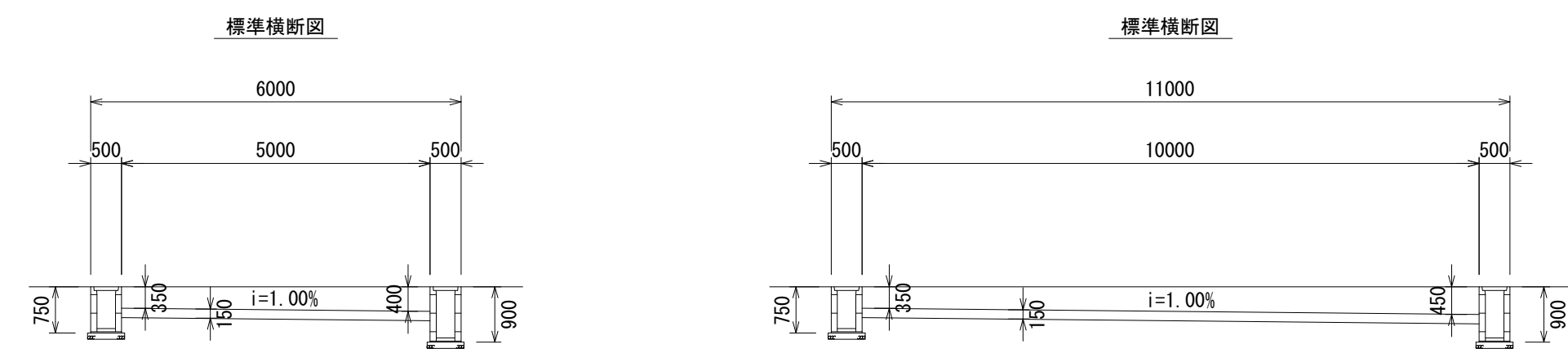
横断面用断面

MK公团树(一体型)

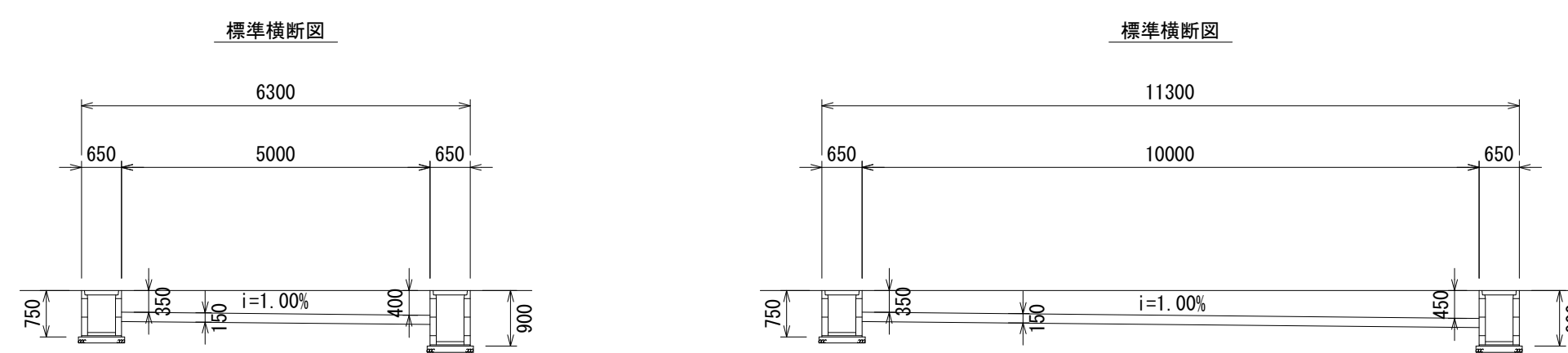
MK公团树□300×H700	MK公团树□300×H850	MK公团树□300×H1000	MK公团树□300×H1150	MK公团树□300×H1300
MK公团树□450×H700	MK公团树□450×H850	MK公团树□450×H1000	MK公团树□450×H1150	MK公团树□450×H1300
MK公团树□600×H700	MK公团树□600×H850	MK公团树□600×H1000	MK公团树□600×H1150	MK公团树□600×H1300

標準横断面图例

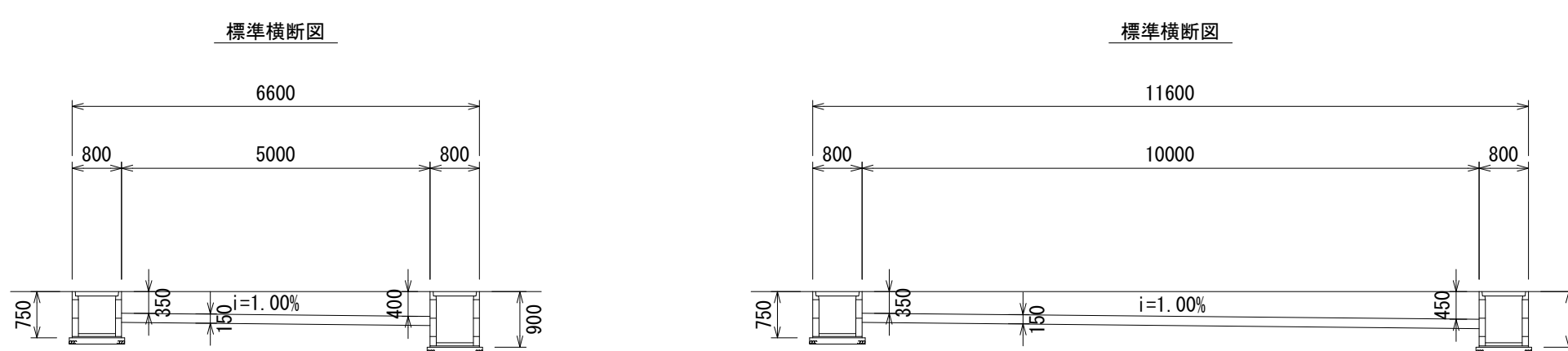
□300



□450

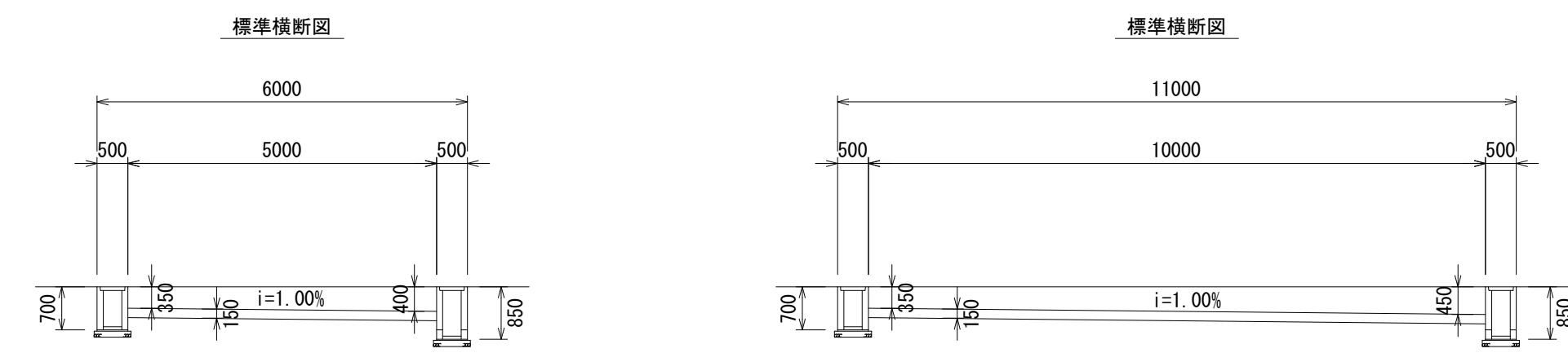


□600

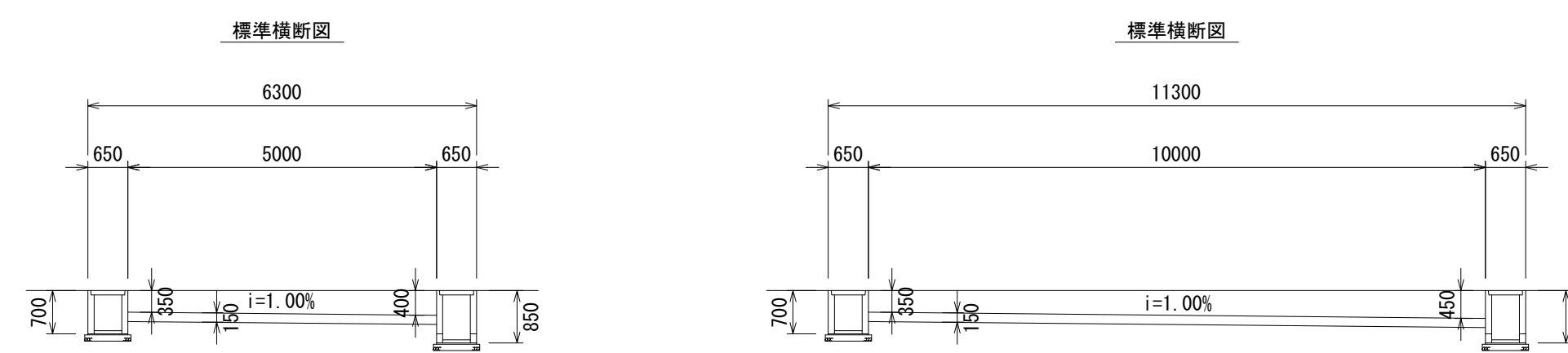


標準横断面图例

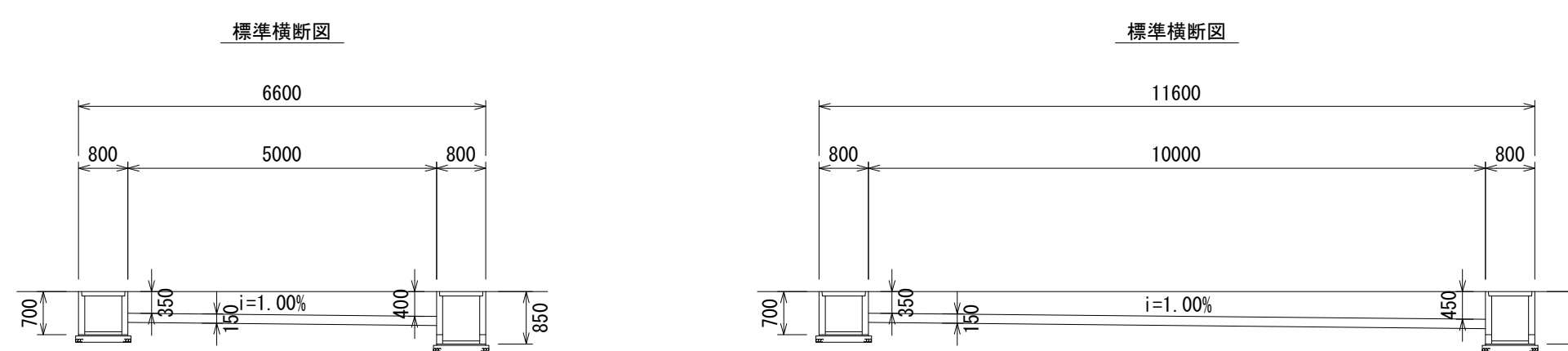
□300



□450



□600



図面名称	MK公团树横断面图	
縮尺	A1 1/100	2019.7版