



VS側溝横断用

製品CADデータ

近畿・東海版



製品名	サイズ	高さ
VS側溝横断用	250	300～ 600
	300	300～ 1100
	400	400～ 1200
	500	400～ 1400
	600	400～ 1500
	700	500～ 1700
	800	600～ 1800
	900	700～ 1900
	1000	800～ 2000

- もっともスタンダードな自由勾配側溝の横断用
- 角掛け防止の受枠付き
- グレーチング蓋は普通目、細目、すべり止めがある



松阪興産株式会社

MATSUSAKA
KOSAN

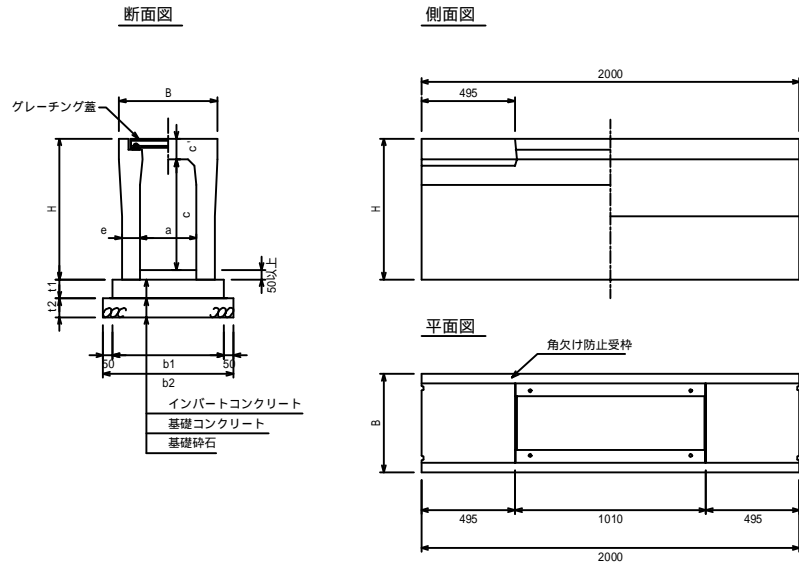
H29.1版



VS側溝横断用

250 400サイズ

S=1/20



適用	呼び名 (巾×深)	寸法 (mm)						参考重量 (kg)
		B	H	a	c	c'	e	
	250×300	440	445	250	285	110	95	479
	250×400		545		385		561	
	250×500		645		485		647	
	250×600	745	585	736				
	300×300	520	445	300	285	110	80	475
	300×400		545		385		550	
	300×500		645		485		624	
	300×600	745	585	780				
	300×700	845	685	95	868			
	300×800	945	785	95	957			
	300×900	1045	885	110	1155			
	300×1000	1145	985	110	1257			
	300×1100	1245	1085	110	1359			
	400×400	630	560	400	385	125	85	642
	400×500		660		485		85	721
	400×600		760		585		85	800
	400×700	860	685	100	971			
	400×800	960	785	100	1064			
	400×900	1060	885	100	1157			
	400×1000	1160	985	115	1370			
	400×1100	1260	1085	115	1477			
	400×1200	1360	1185	115	1584			

- 活荷重は、一般車両のT-25とし道路を横断する形で載荷する
- 適用欄に印を付けたものが、本工事使用タイプである

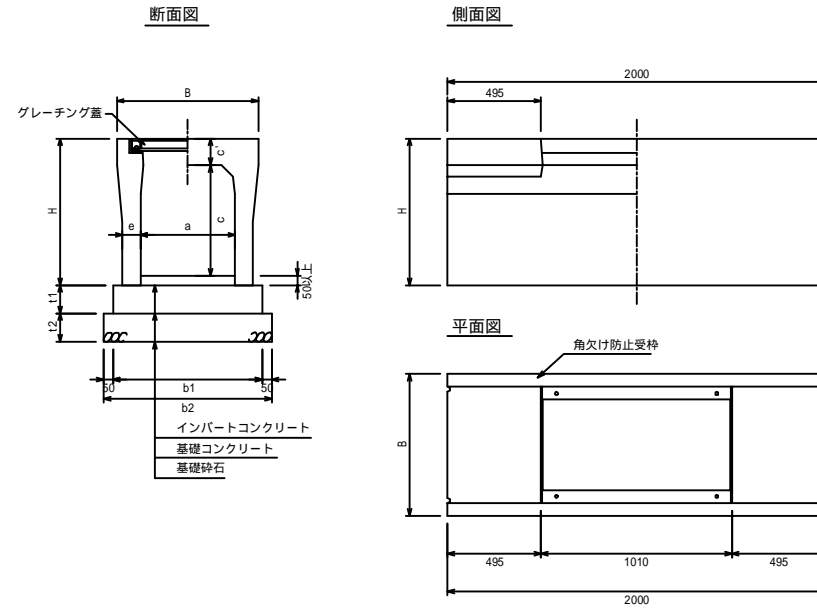
寸法 (mm)			
t1	t2	b1	b2
100	100	540	640
100	100	560	660
100	100	580	680
100	100	590	690
100	100	620	720
100	100	670	770
100	100	670	770
100	100	700	800
100	100	700	800
100	100	730	830
100	100	730	830

- 断面寸法はVS側溝での標準施工図による
- コンクリート強度
インバートコンクリート 18N/mm²
基礎コンクリート 18N/mm²
- 基礎砕石：再生クラッシュラン (RC40-0)

VS側溝横断用

500 600サイズ

S=1/20



適用	呼び名 (巾×深)	寸法 (mm)						参考重量 (kg)
		B	H	a	c	c'	e	
	500×400	750	575	500	385	140	95	773
	500×500		675		485		861	
	500×600		775		585		949	
	500×700	875	685	1038				
	500×800	975	785	1126				
	500×900	1075	885	110	1331			
	500×1000	1175	985	110	1433			
	500×1100	1275	1085	110	1536			
	500×1200	1375	1185	125	1783			
	500×1300	1475	1285	125	1899			
	500×1400	1575	1385	125	2015			
	600×400	860	590	600	385	155	100	884
	600×500		690		485		100	977
	600×600		790		585		100	1070
	600×700	890	685	100	1163			
	600×800	990	785	100	1256			
	600×900	1090	885	100	1349			
	600×1000	1190	985	115	1569			
	600×1100	1290	1085	115	1676			
	600×1200	1390	1185	115	1783			
	600×1300	1490	1285	130	2045			
	600×1400	1590	1385	130	2166			
	600×1500	1690	1485	130	2287			

- 活荷重は、一般車両のT-25とし道路を横断する形で載荷する
- 適用欄に印を付けたものが、本工事使用タイプである

寸法 (mm)			
t1	t2	b1	b2
150	150	790	890
150	150	820	920
150	150	820	920
150	150	850	950
150	150	850	950
150	150	880	980
150	150	900	1000
150	150	900	1000
150	150	930	1030
150	150	930	1030
150	150	960	1060
150	150	960	1060

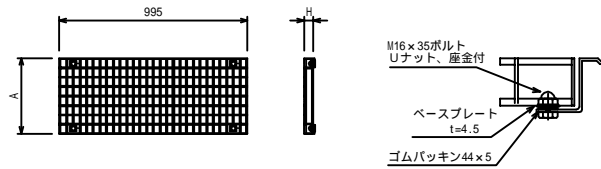
- 断面寸法はVS側溝での標準施工図による
- コンクリート強度
インバートコンクリート 18N/mm²
基礎コンクリート 18N/mm²
- 基礎砕石：再生クラッシュラン (RC40-0)

グレーチング蓋

S=1/20

横断用 T-25

ボルト部詳細



呼び名	寸法 (mm)		参考重量 (kg)
	A	H	
250用	350	50	28.2
300用	400	50	35.7
400用	500	60	49.8
500用	600	65	62.7
600用	700	75	81.4

- 標準タイプ以外にも細目タイプ、すべり止めタイプあり

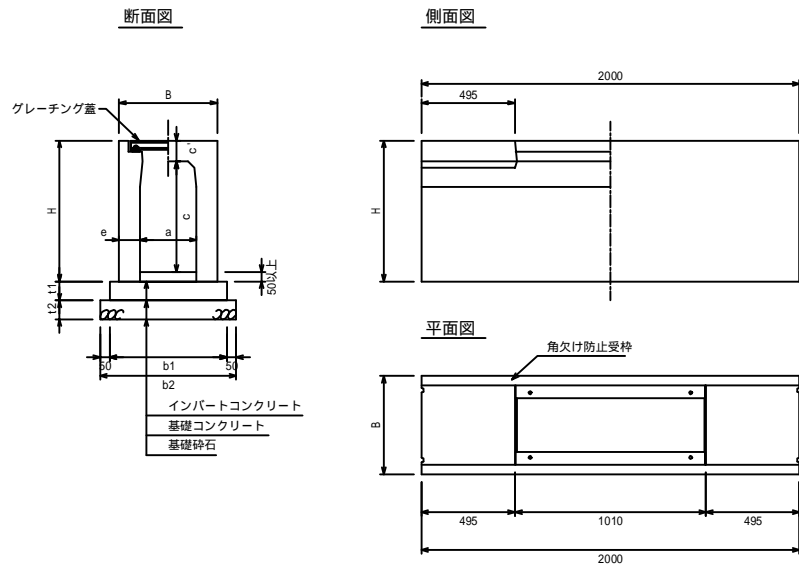
近畿用

図面名称	VS側溝横断用250～600一覧	
縮尺	A1 1/20	H29.1版

VS側溝横断用

250 400サイズ

S=1/20



適用	呼び名 (巾×深)	寸法 (mm)						参考重量 (kg)	
		B	H	a	c	c'	e		
	250×300	440	445	250	285	110	95	479	
	250×400		545		385		561		
	250×500		645		485		647		
	250×600		745		585		736		
	300×300		445		285		543		
	300×400	520	545	385	645	110	110	645	
	300×500		645	485	747				
	300×600		745	585	849				
	300×700		845	685	951				
	300×800		945	785	1053				
	300×900		1045	885	1155				
	300×1000		1145	985	1257				
	300×1100		1245	1085	1359				
	400×400		560	385	728		125	115	115
	400×500		660	485	835				
	400×600	760	585	942					
	400×700	860	685	1049					
	400×800	960	785	1156					
	400×900	1060	885	1263					
	400×1000	1160	985	1370					
	400×1100	1260	1085	1477					
	400×1200	1360	1185	1584					

- 活荷重は、一般車両のT-25とし道路を横断する形で載荷する
- 適用欄に印を付けたものが、本工事使用タイプである

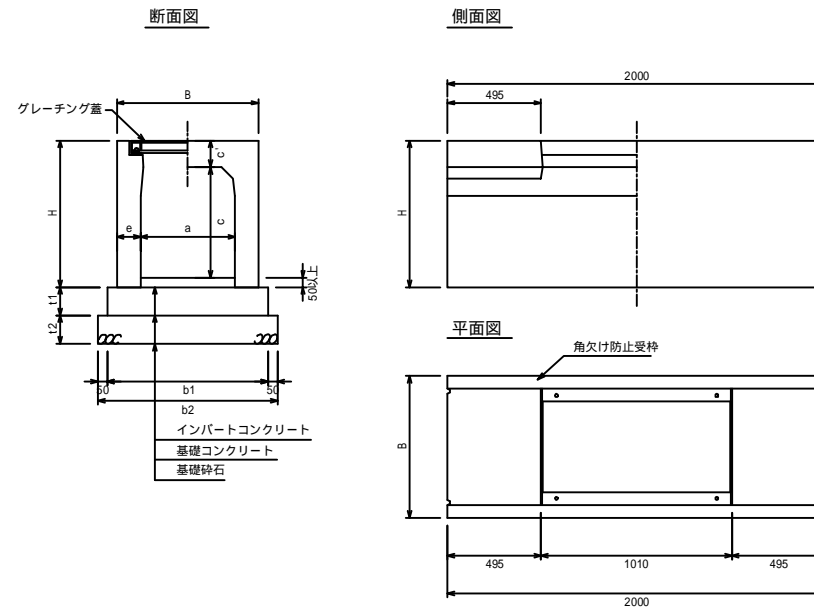
寸法 (mm)			
t1	t2	b1	b2
100	100	540	640
100	100	620	720
100	100	730	830

- 断面寸法はVS側溝での標準施工図による
- コンクリート強度
インパートコンクリート 18N/mm²
基礎コンクリート 18N/mm²
- 基礎砕石：再生クラッシュラン (RC40-0)

VS側溝横断用

500 600サイズ

S=1/20



適用	呼び名 (巾×深)	寸法 (mm)						参考重量 (kg)
		B	H	a	c	c'	e	
	500×500	750	675	500	485	140	125	971
	500×600		775		585			1087
	500×700		875		685			1203
	500×800		975		785			1319
	500×900		1075		885			1435
	500×1000		1175		985			1551
	500×1100		1275		1085			1667
	500×1200		1375		1185			1783
	500×1300		1475		1285			1899
	500×1400		1575		1385			2015
	600×600	860	790	600	585	155	130	1198
	600×700		890		685			1319
	600×800		990		785			1440
	600×900		1090		885			1561
	600×1000		1190		985			1682
	600×1100		1290		1085			1803
	600×1200		1390		1185			1924
	600×1300		1490		1285			2045
	600×1400		1590		1385			2166
	600×1500		1690		1485			2287

- 活荷重は、一般車両のT-25とし道路を横断する形で載荷する
- 適用欄に印を付けたものが、本工事使用タイプである

寸法 (mm)			
t1	t2	b1	b2
150	150	850	950
150	150	960	1060

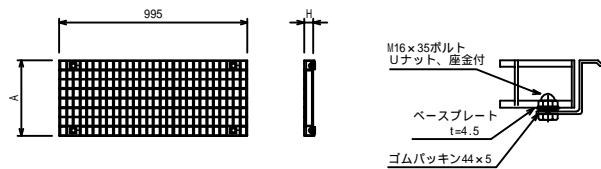
- 断面寸法はVS側溝での標準施工図による
- コンクリート強度
インパートコンクリート 18N/mm²
基礎コンクリート 18N/mm²
- 基礎砕石：再生クラッシュラン (RC40-0)

グレーチング蓋

S=1/20

横断用 T-25

ボルト部詳細



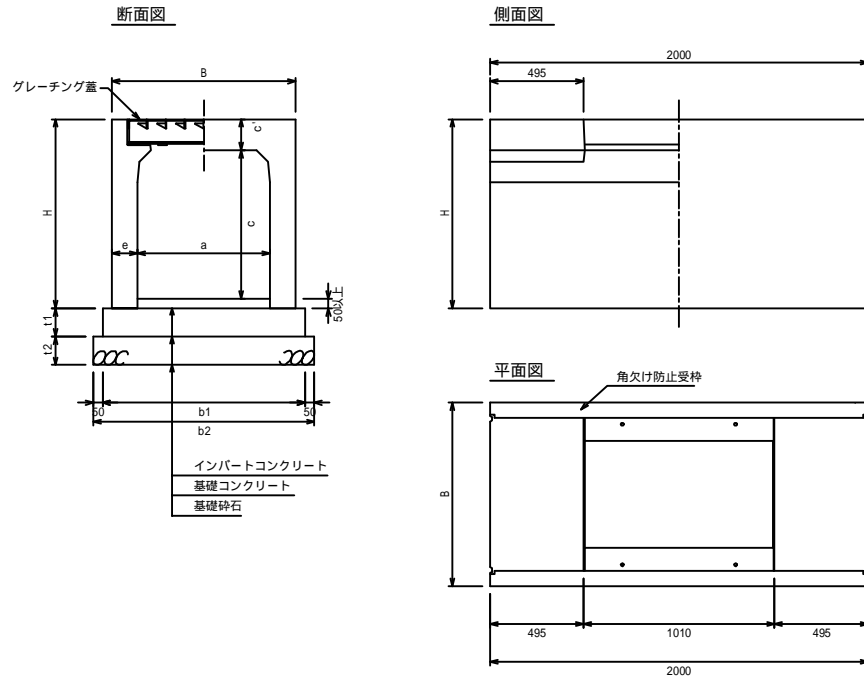
呼び名	寸法 (mm)		参考重量 (kg)
	A	H	
250用	350	50	27.9
300用	400	50	31.0
400用	500	60	44.1
500用	600	65	54.4
600用	700	75	71.0

- 標準タイプ以外にも細目タイプ、すべり止めタイプあり

東海用

図面名称	VS側溝横断用250～600一覧	
縮尺	A1 1/20	H29.1版

VS側溝横断用 S=1/20
700-800サイズ



寸法表

適用	呼び名 (巾×深)	寸法 (mm)					参考重量 (kg)
		B	H	a	c	e	
	700×500	700	700	485			1221
	700×600	800		585			1349
	700×700	900		685			1477
	700×800	1000		785			1606
	700×900	1100		885			1734
	700×1000	1200		985			1862
	700×1100	1300	700	1085	165	135	1990
	700×1200	1400		1185			2121
	700×1300	1500		1285			2252
	700×1400	1600		1385			2382
	700×1500	1700		1485			2512
	700×1600	1800		1585			2643
	700×1700	1900		1685			2774
	800×600	810		585			1428
	800×700	910		685			1562
	800×800	1010		785			1696
	800×900	1110		885			1830
	800×1000	1210		985			1963
	800×1100	1310		1085			2098
	800×1200	1410	800	1185	175	140	2232
	800×1300	1510		1285			2367
	800×1400	1610		1385			2501
	800×1500	1710		1485			2636
	800×1600	1810		1585			2771
	800×1700	1910		1685			2905
		2010		1785			3039

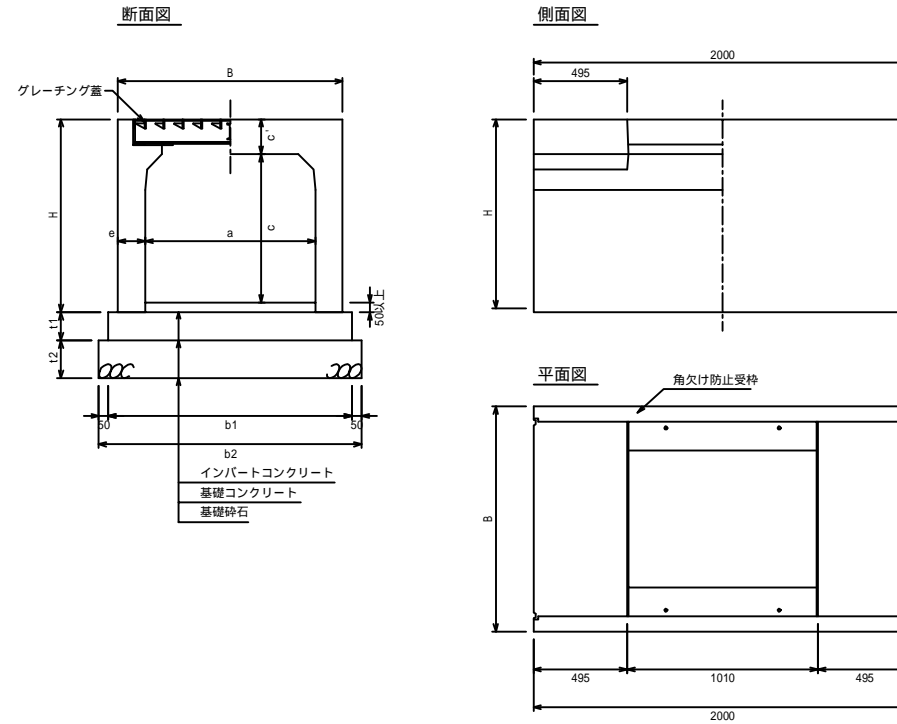
断面寸法

寸法 (mm)	寸法 (mm)			
	t1	t2	b1	b2
	150	150	1070	1170
	150	200	1180	1280

- 活荷重は、一般車道のT-25とし道路を横断する形で載荷する
- 適用欄に印を付けたものが、本工事使用タイプである

- 断面寸法はVS側溝での標準施工図による
- コンクリート強度
インバートコンクリート 18N/mm²
基礎コンクリート 18N/mm²
- 基礎砕石：再生クラッシュラン (RC40-0)

VS側溝横断用 S=1/20
900-1000サイズ



寸法表

適用	呼び名 (巾×深)	寸法 (mm)					参考重量 (kg)
		B	H	a	c	e	
	900×700	900	920	685			1731
	900×800	1020		785			1870
	900×900	1120		885			2009
	900×1000	1220		985			2148
	900×1100	1320		1085			2287
	900×1200	1420		1185			2426
	900×1300	1520	900	1285	185	145	2564
	900×1400	1620		1385			2704
	900×1500	1720		1485			2843
	900×1600	1820		1585			2982
	900×1700	1920		1685			3120
	900×1800	2020		1785			3259
	900×1900	2120		1885			3398
	1000×800	1030		785			2071
	1000×900	1130		885			2215
	1000×1000	1230		985			2359
	1000×1100	1330		1085			2503
	1000×1200	1430		1185			2647
	1000×1300	1530		1285			2791
	1000×1400	1630	1000	1385	195	150	2934
	1000×1500	1730		1485			3078
	1000×1600	1830		1585			3221
	1000×1700	1930		1685			3365
	1000×1800	2030		1785			3509
	1000×1900	2130		1885			3653
	1000×2000	2230		1985			3796

断面寸法

寸法 (mm)	寸法 (mm)			
	t1	t2	b1	b2
	150	200	1290	1390
	150	200	1400	1500

- 活荷重は、一般車道のT-25とし道路を横断する形で載荷する
- 適用欄に印を付けたものが、本工事使用タイプである

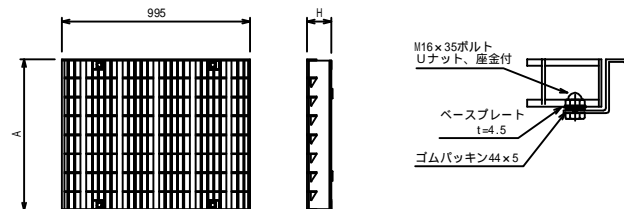
- 断面寸法はVS側溝での標準施工図による
- コンクリート強度
インバートコンクリート 18N/mm²
基礎コンクリート 18N/mm²
- 基礎砕石：再生クラッシュラン (RC40-0)

グレーチング蓋 S=1/20
近畿用

近畿用

横断面 T-25

ボルト部詳細



寸法表

呼び名	寸法 (mm)		参考重量 (kg)
	A	H	
700用	800	130	109.2
800用	910	130	123.8
900用	1020	130	128.5
1000用	1130	150	153.0

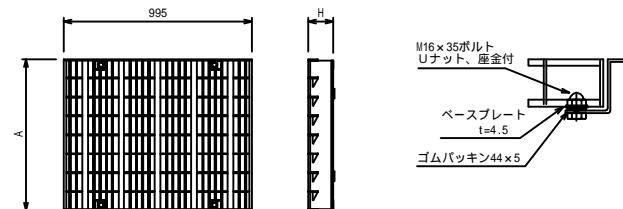
- 標準タイプ以外にも細目タイプ、すべり止めタイプあり

グレーチング蓋 S=1/20
東海用

東海用

横断面 T-25

ボルト部詳細



寸法表

呼び名	寸法 (mm)		参考重量 (kg)
	A	H	
700用	800	130	94.4
800用	910	130	111.2
900用	1020	130	122.3
1000用	1130	150	147.9

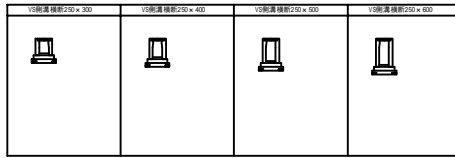
- 標準タイプ以外にも細目タイプ、すべり止めタイプあり

図面名称	VS側溝横断用700~1000一覧	
縮尺	A1 1/20	H29.1版

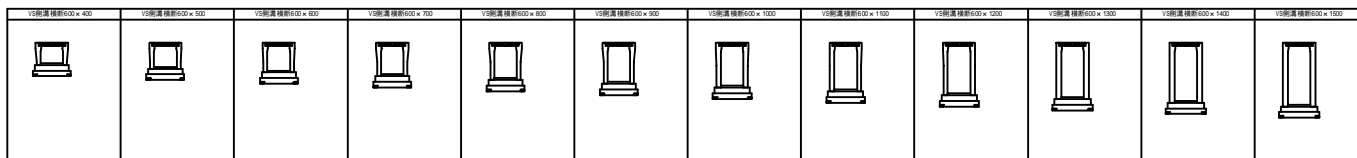
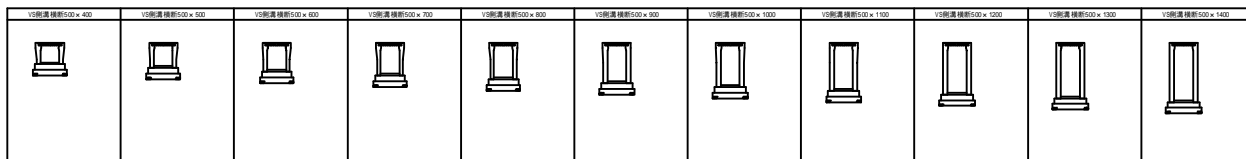
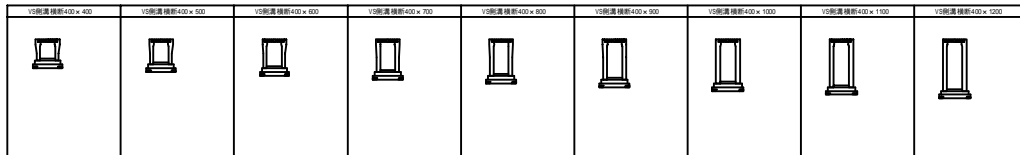
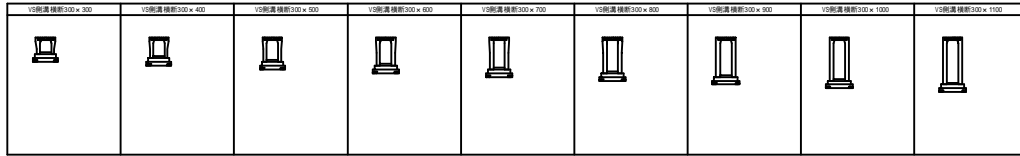
横断図用断面

300 ~ 600サイズは近畿用、東海用があり

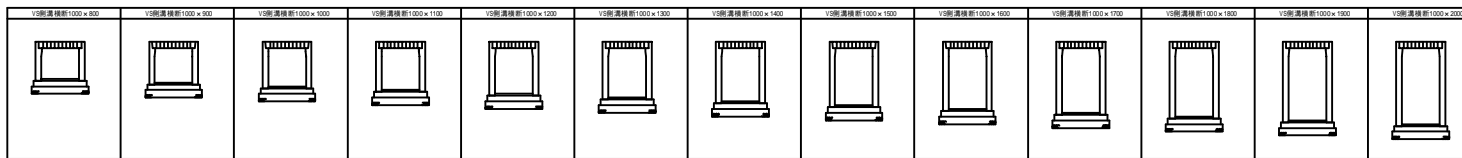
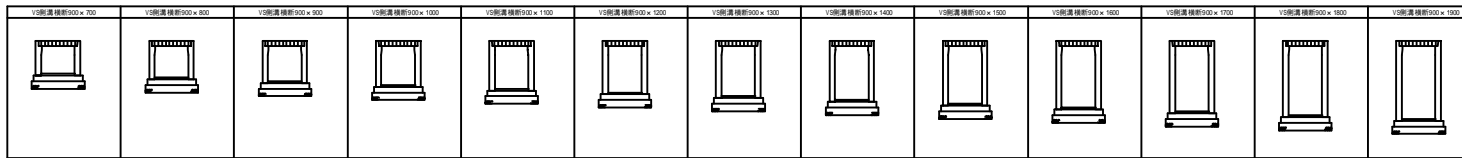
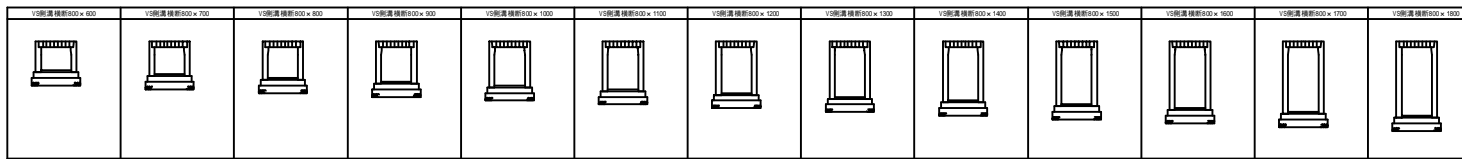
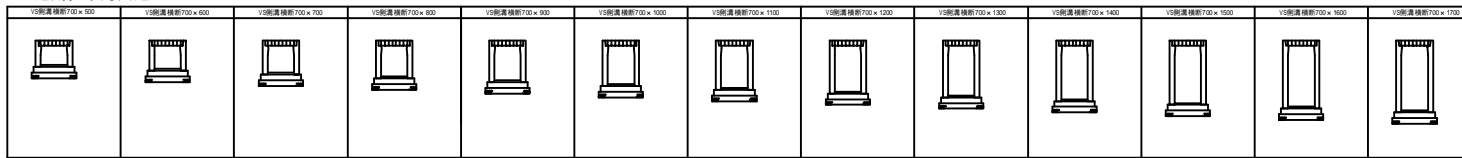
近畿、東海共通



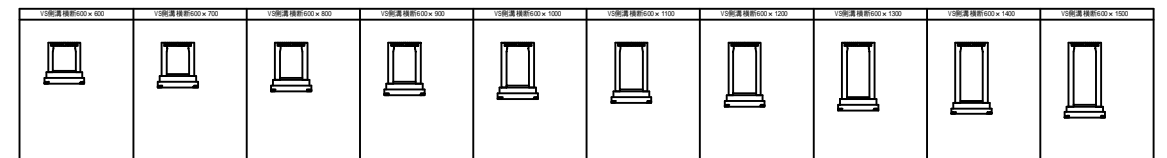
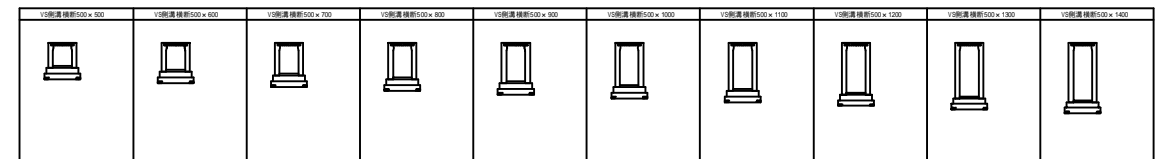
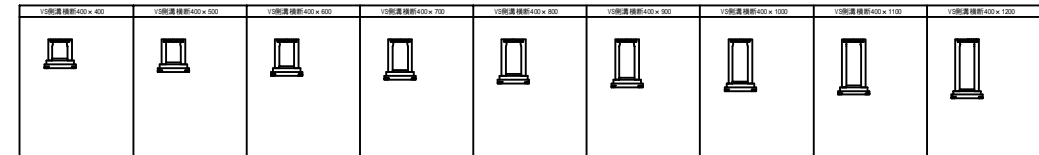
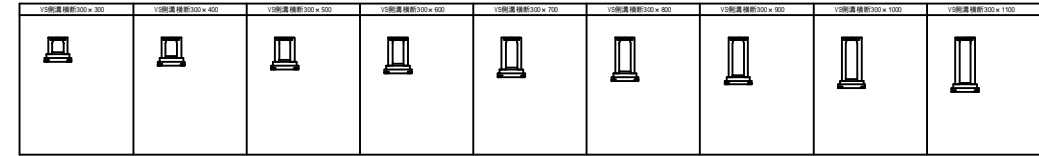
近畿用 (300-600サイズ)



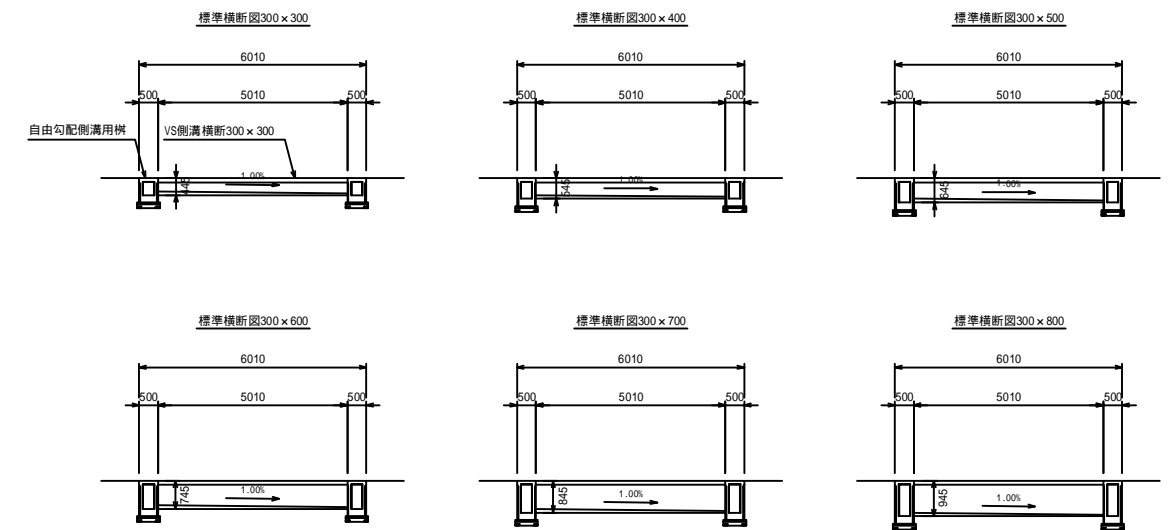
近畿、東海共通



東海用 (300-600サイズ)

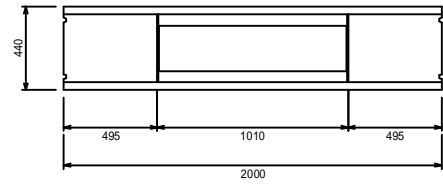


標準横断図例

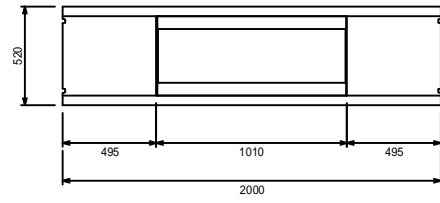


図面名称	VS側溝横断用250 ~ 1000横断図	
縮尺	A1 1/100	H29.1版

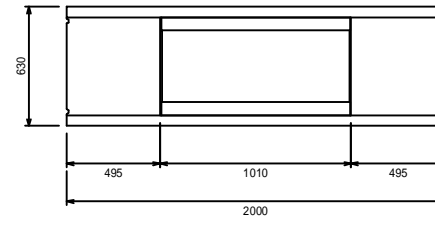
VS側溝横断用 B=250



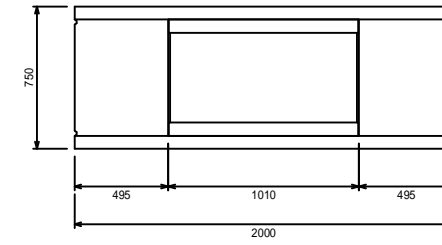
VS側溝横断用 B=300



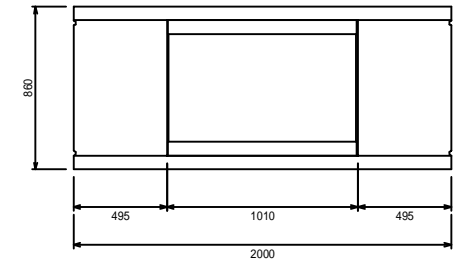
VS側溝横断用 B=400



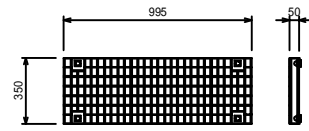
VS側溝横断用 B=500



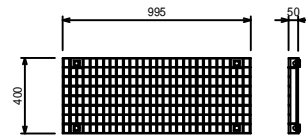
VS側溝横断用 B=600



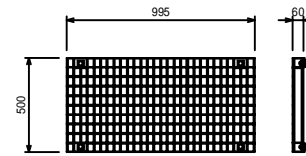
グレーチング蓋



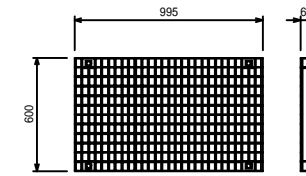
グレーチング蓋



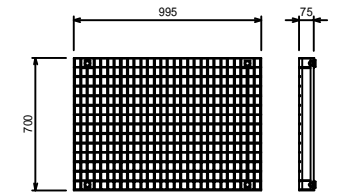
グレーチング蓋



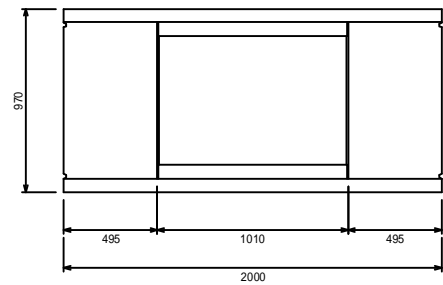
グレーチング蓋



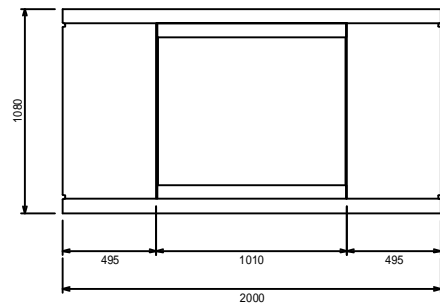
グレーチング蓋



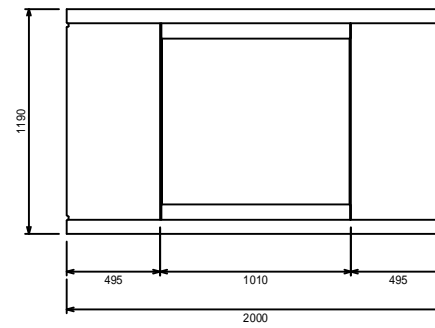
VS側溝横断用 B=700



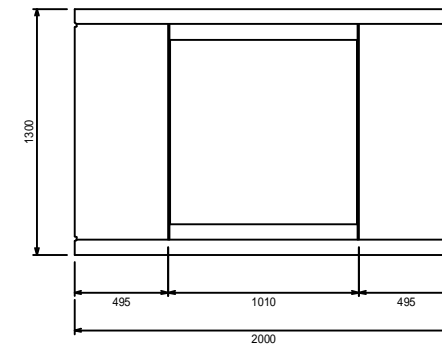
VS側溝横断用 B=800



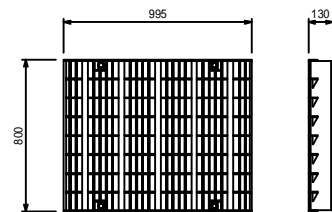
VS側溝横断用 B=900



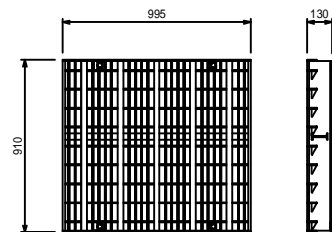
VS側溝横断用 B=1000



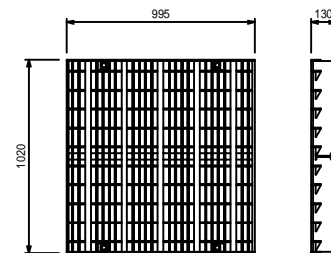
グレーチング蓋



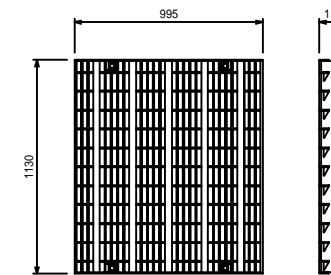
グレーチング蓋



グレーチング蓋



グレーチング蓋



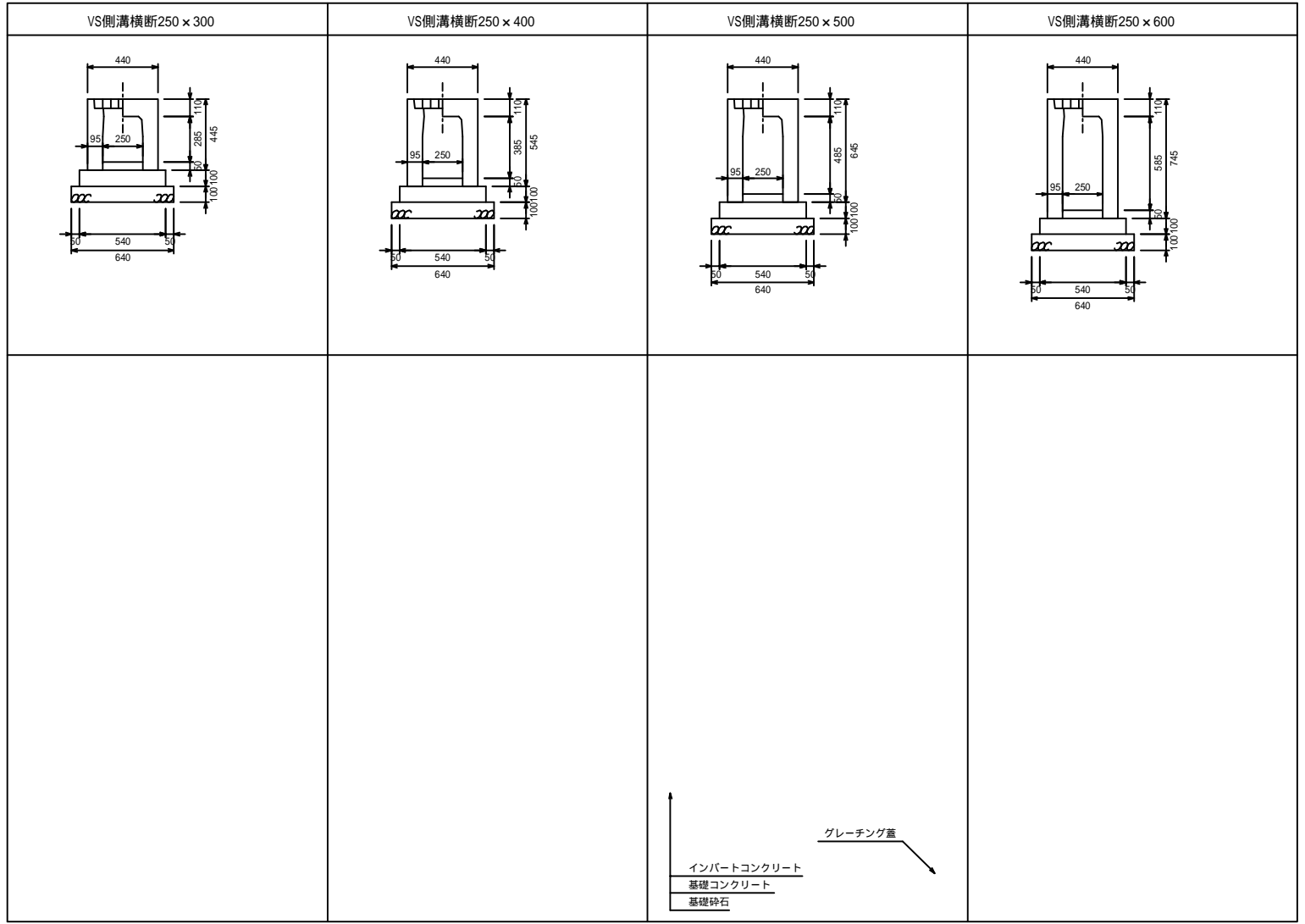
図面名称

VS側溝横断用製品図

縮尺

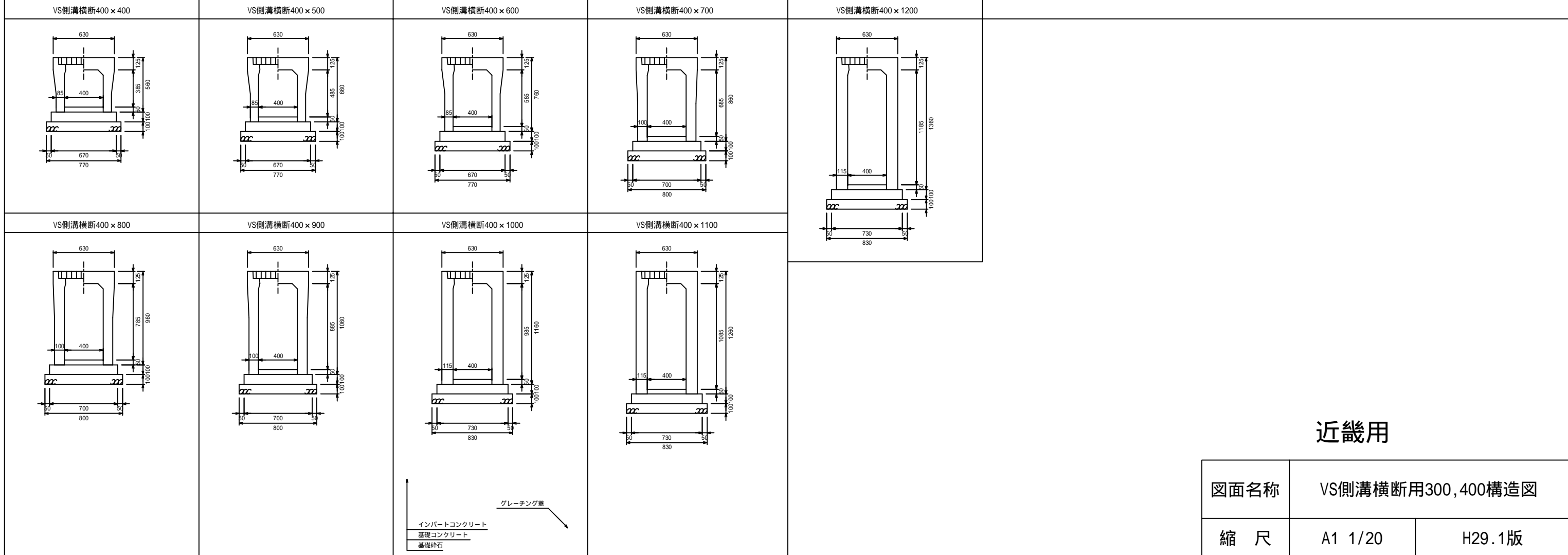
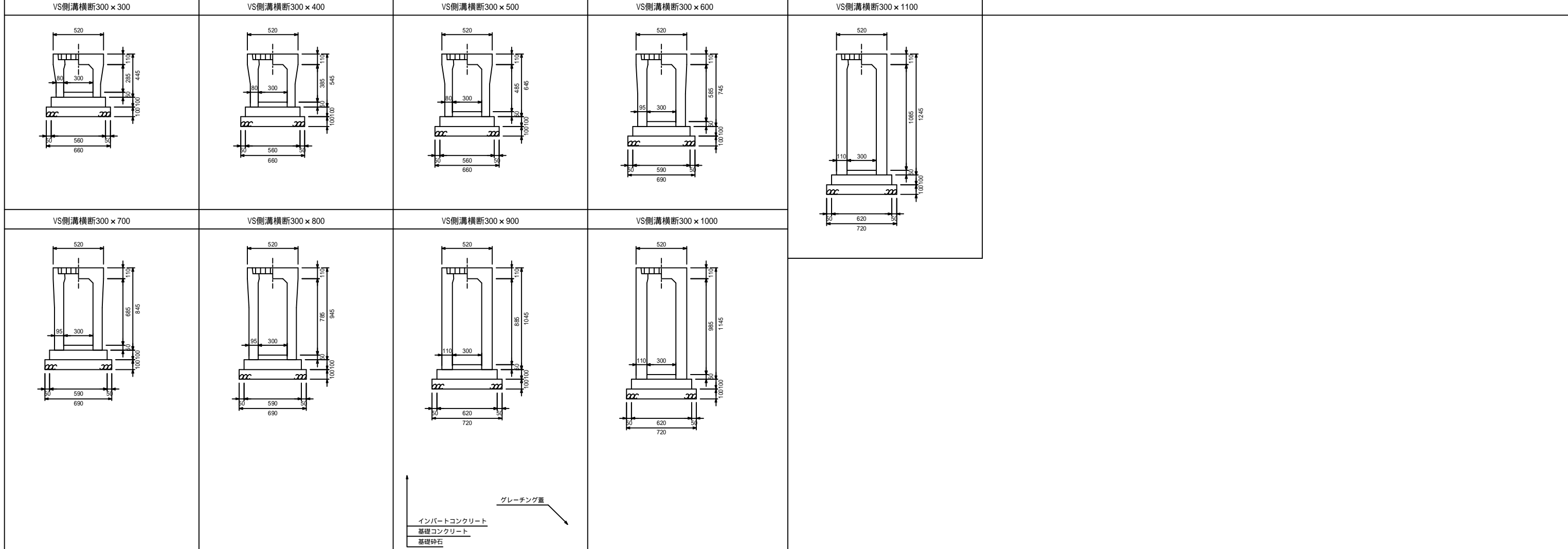
A1 1/20

H29.1版



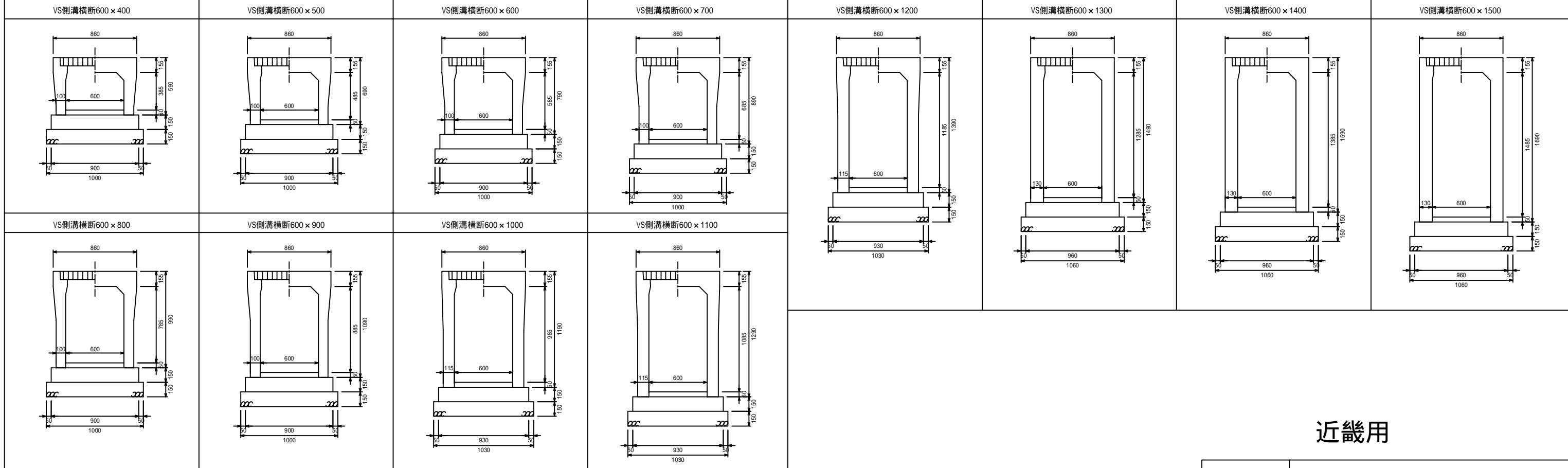
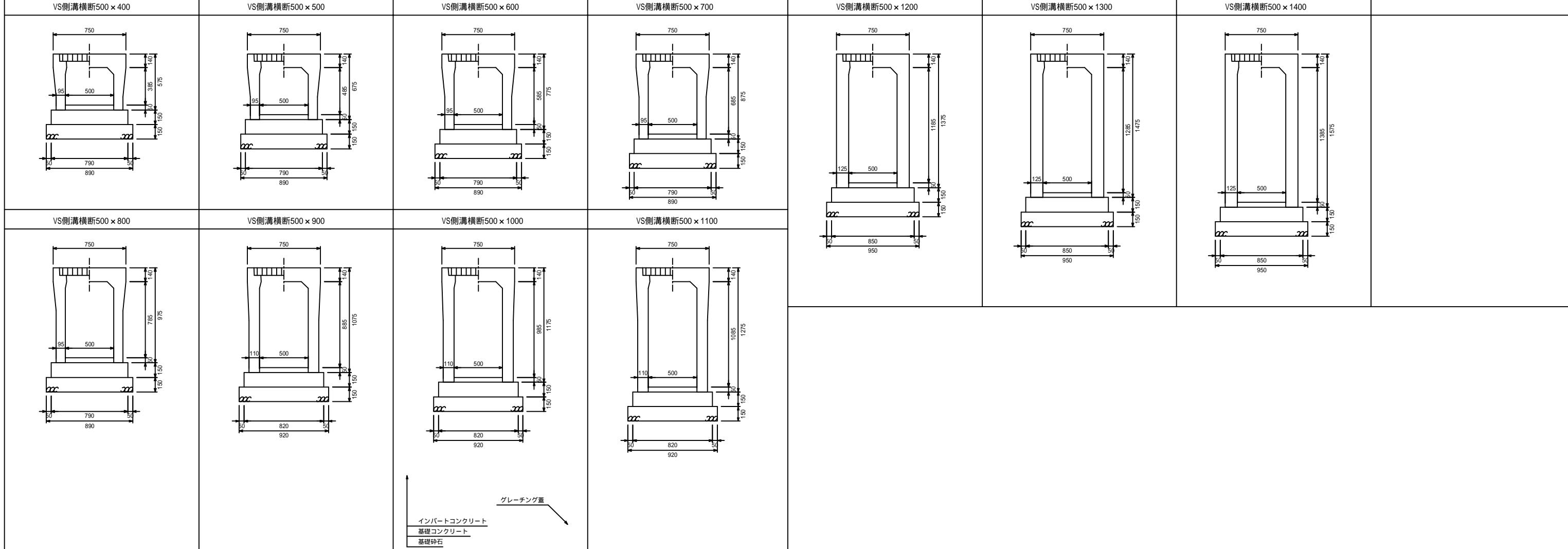
近畿、東海用

図面名称	VS側溝横断用250構造図	
縮尺	A1 1/20	H29.1版



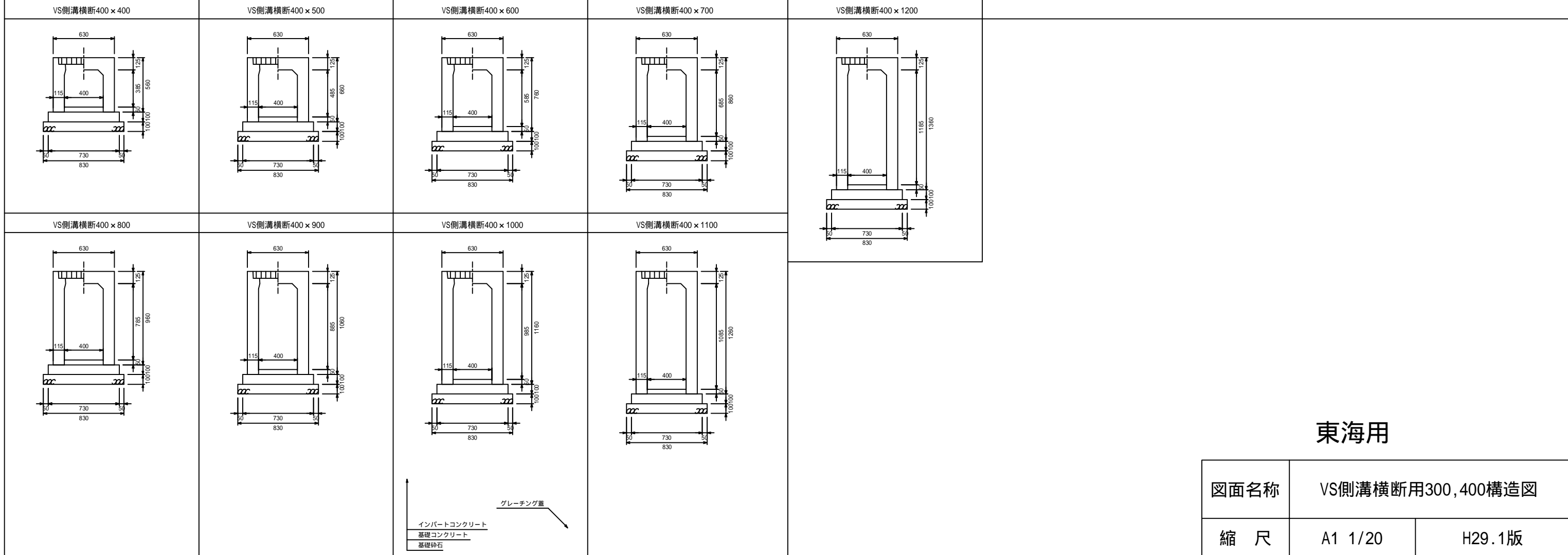
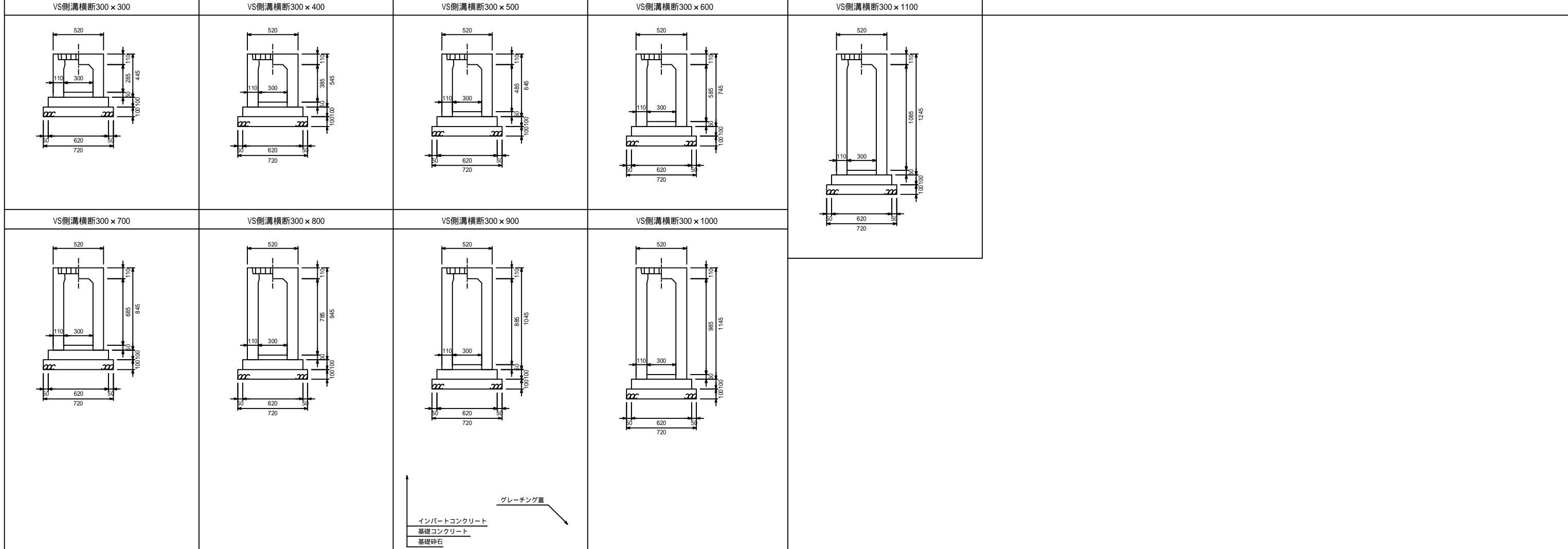
近畿用

図面名称	VS側溝横断用300,400構造図	
縮尺	A1 1/20	H29.1版



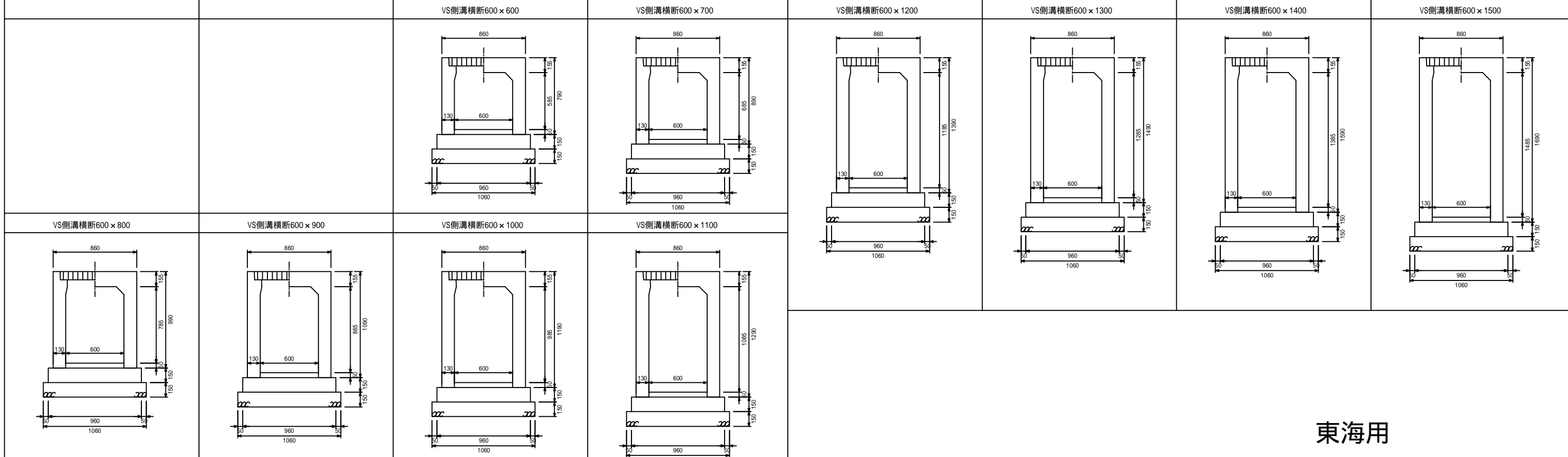
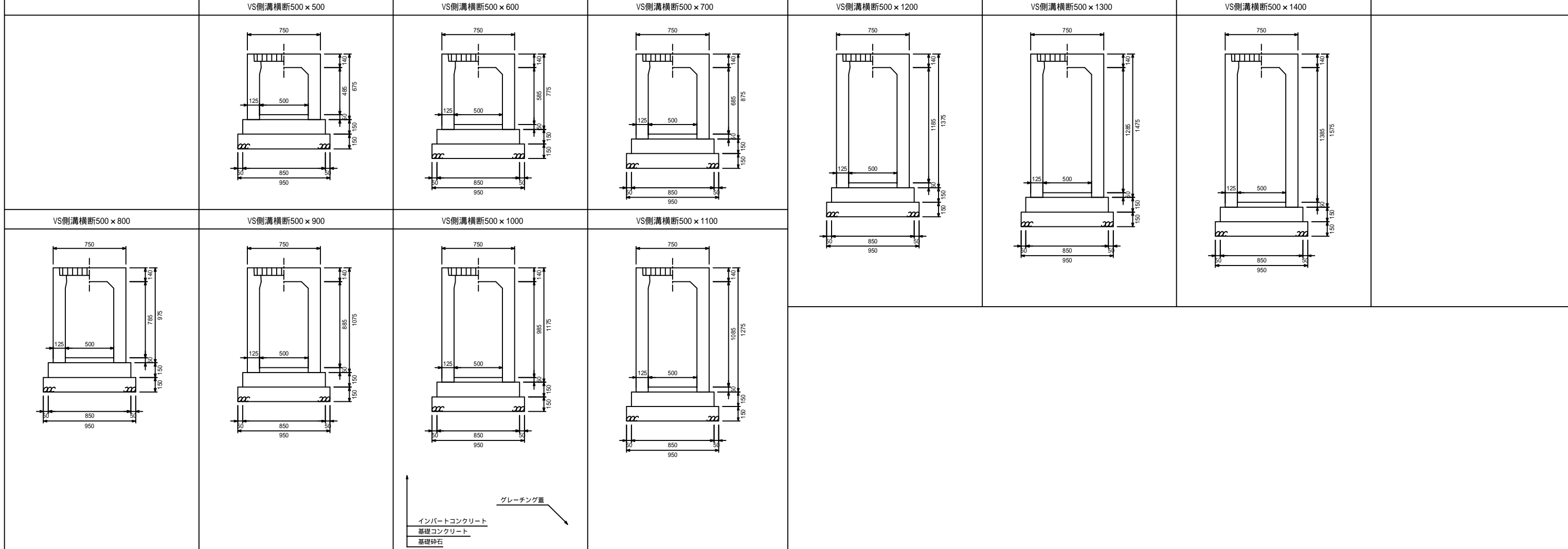
近畿用

図面名称	VS側溝横断用500,600構造図	
縮尺	A1 1/20	H29.1版



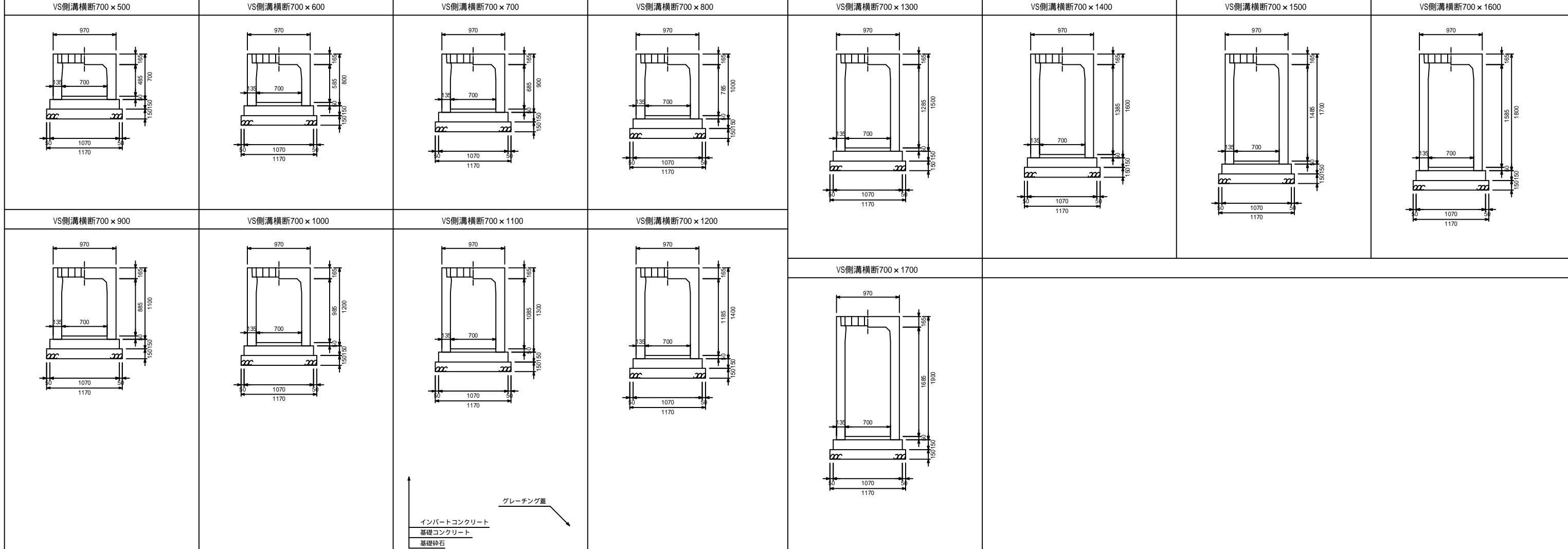
東海用

図面名称	VS側溝横断用300,400構造図	
縮尺	A1 1/20	H29.1版



東海用

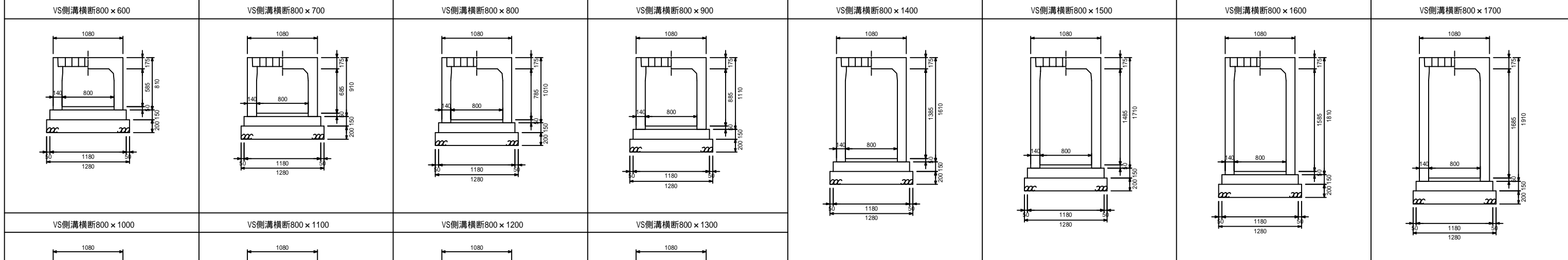
図面名称	VS側溝横断用500,600構造図	
縮尺	A1 1/20	H29.1版



↑

グレーチング蓋

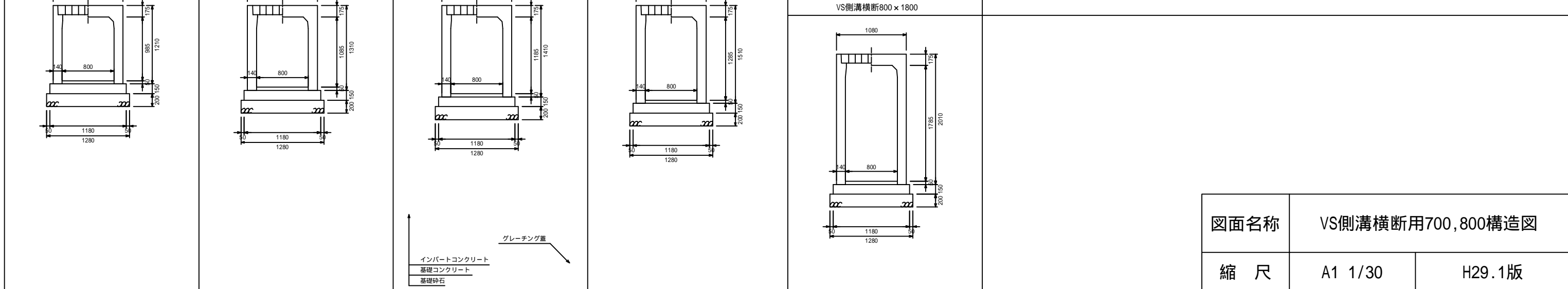
インバートコンクリート
基礎コンクリート
基礎砕石



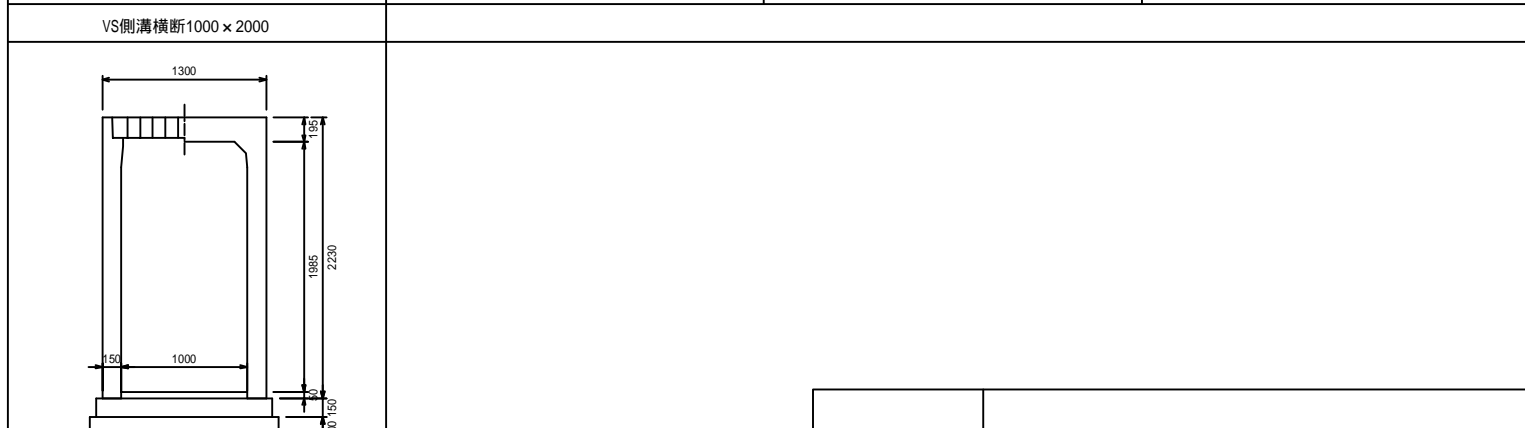
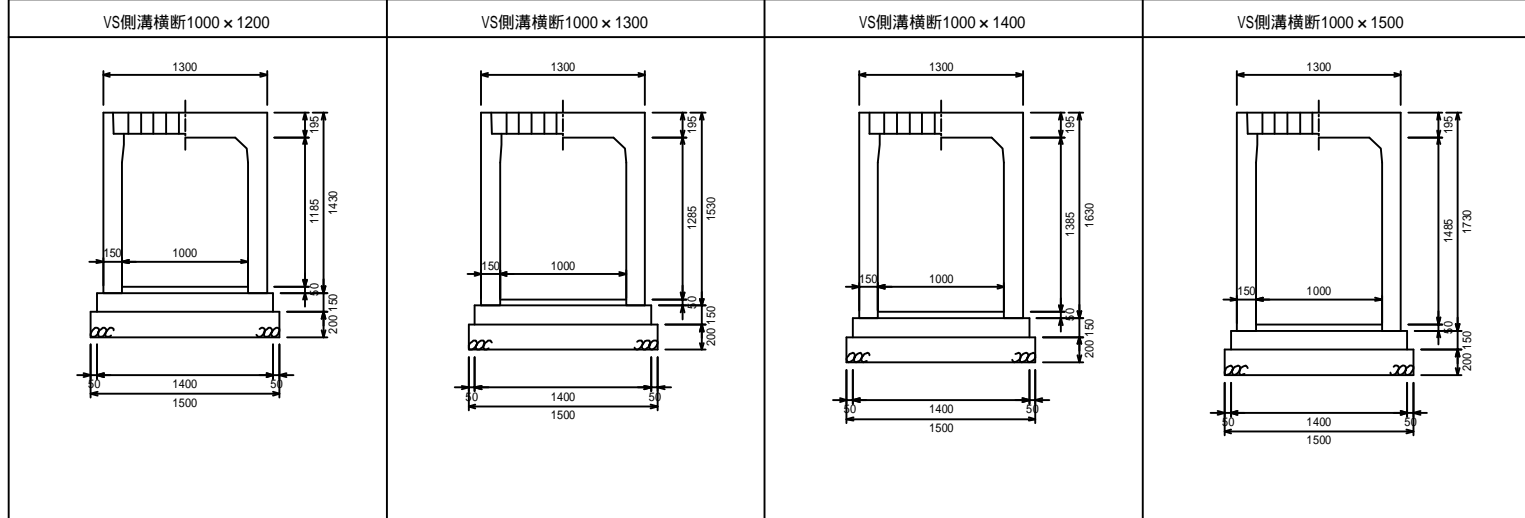
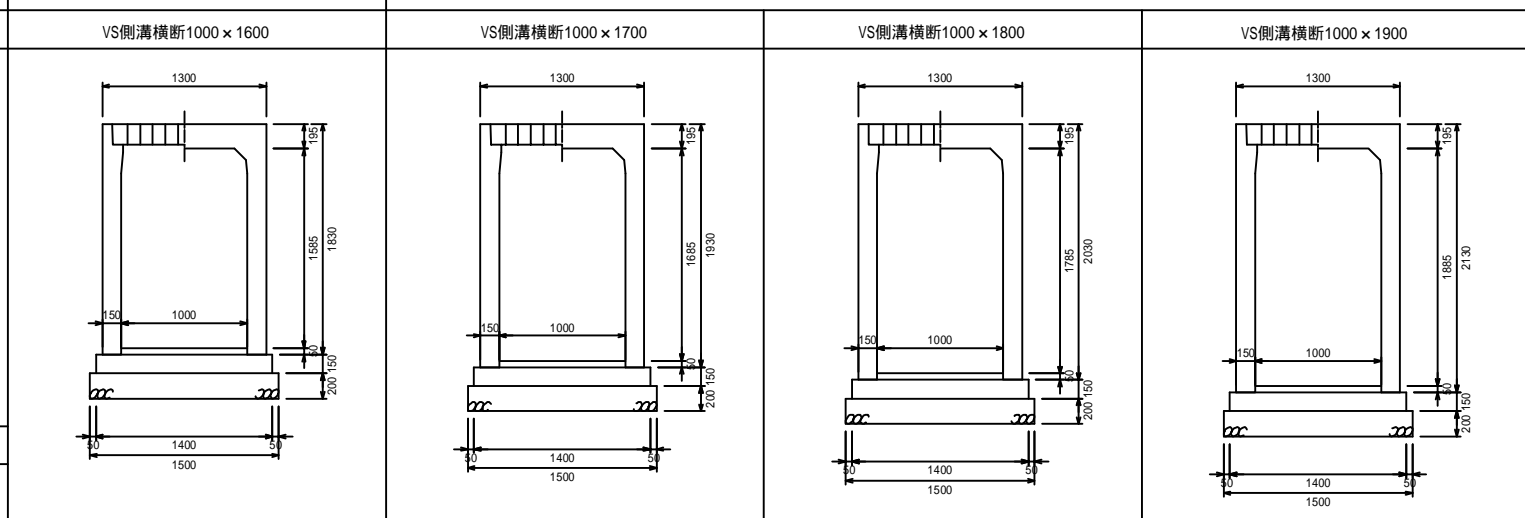
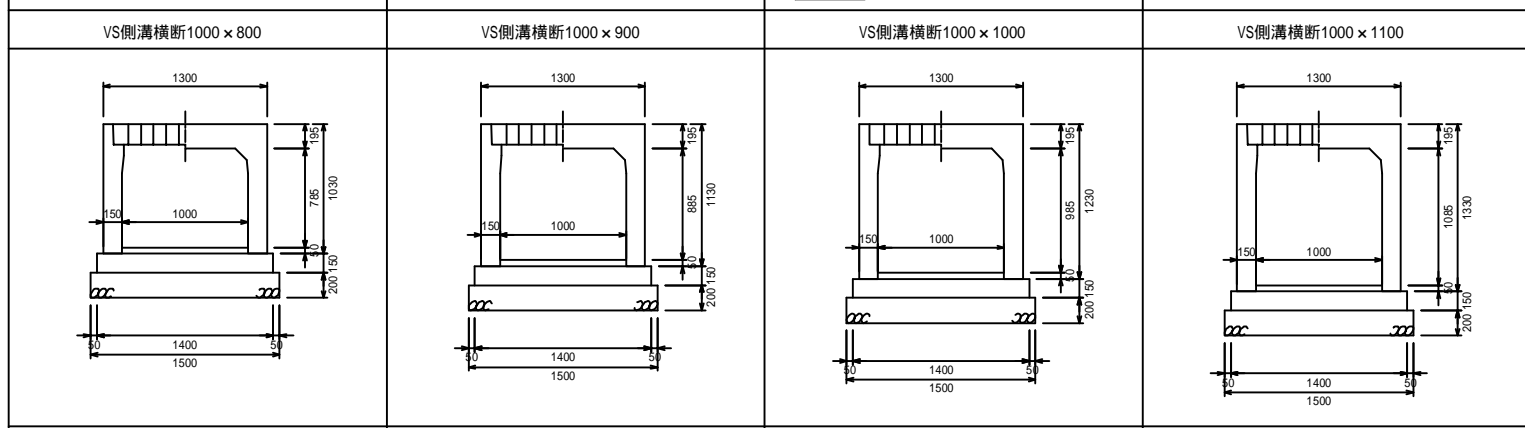
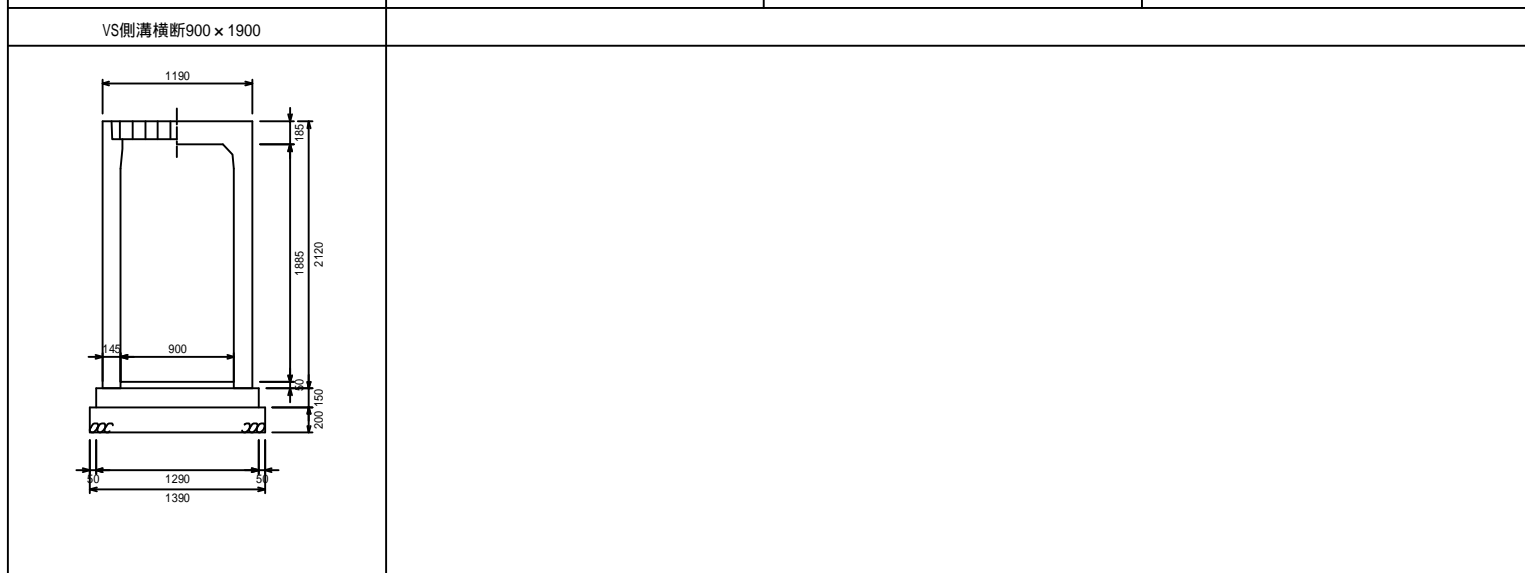
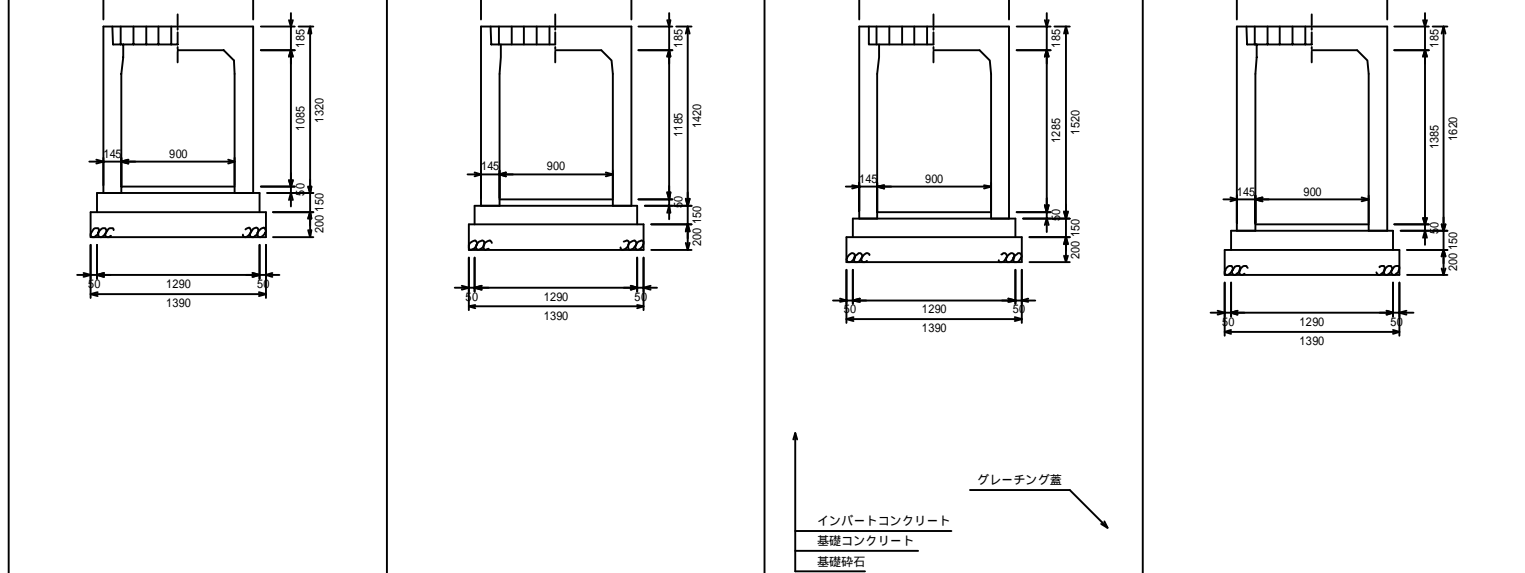
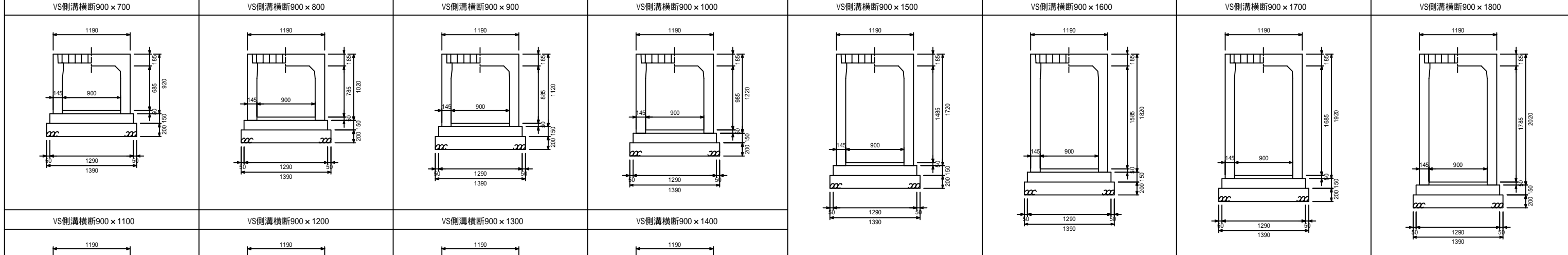
↑

グレーチング蓋

インバートコンクリート
基礎コンクリート
基礎砕石



図面名称	VS側溝横断用700,800構造図	
縮尺	A1 1/30	H29.1版



↑
インバートコンクリート
基礎コンクリート
基礎砕石

グレーチング蓋

↑
インバートコンクリート
基礎コンクリート
基礎砕石

グレーチング蓋

図面名称	VS側溝横断用900,1000構造図	
縮尺	A1 1/30	H29.1版