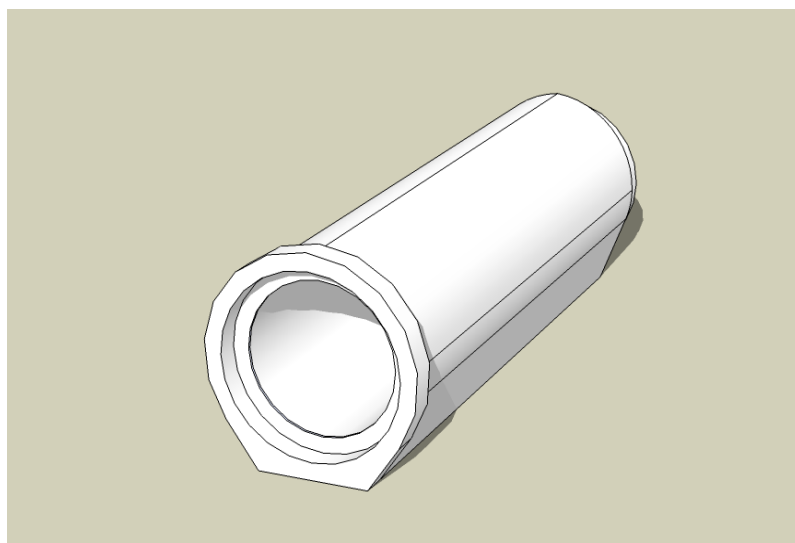




バイコン台付管

製品CADデータ

近畿・東海版



製品名	種類
バイコン台付管	D150～D1000

・基礎碎石の場合のCADデータ



松阪興産株式会社

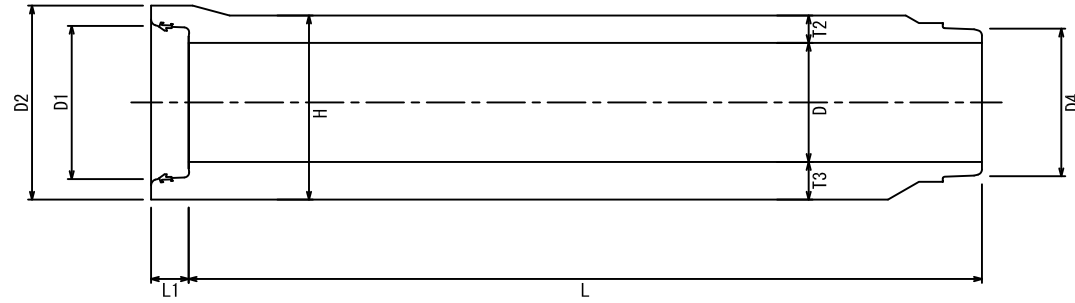
2020.12版



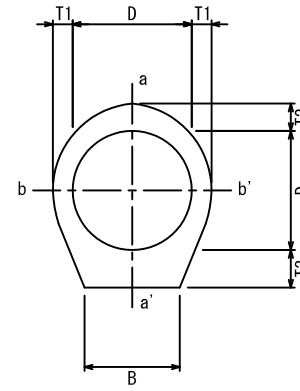
バイコン台付管構造図

S=1/10

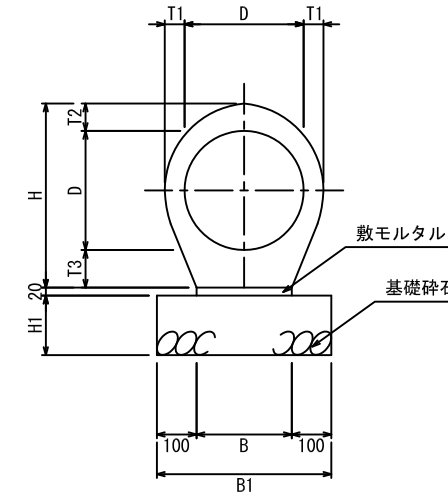
側面図 (a-a' 断面)



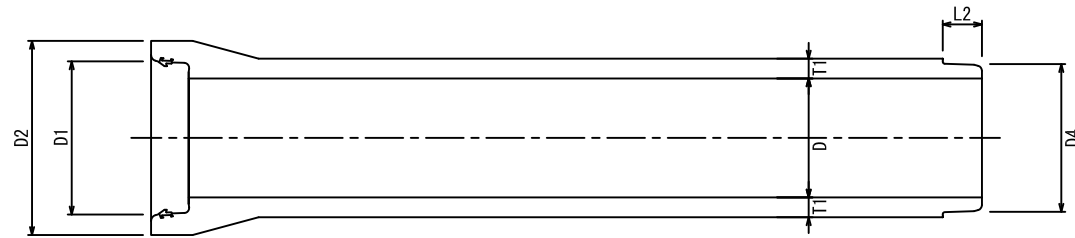
断面図



施工断面図



平面図 (b-b' 断面)



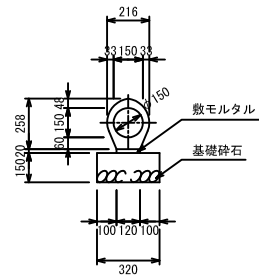
製品寸法表 (単位mm)

適用	名称	内径	ソケット内径	ソケット外径	スピゴット外径	管厚			管高	台巾	ソケット深さ	スピゴット長さ	有効長	参考重量 (kg)	基礎厚	基礎巾	敷モルタル (m ³)	基礎碎石 t=H1	管本体 (個)
		D	D1	D2	D4	T1	T2	T3	H	B	L1	L2			L	H1		B1	
	D150	150	214	270	198	33	48	60	258	120	60	69	1000	66	150	320	0.024	3.200	10
	D200	200	282	350	262	42	63	75	338	160	65	70	1000	113	150	360	0.032	3.600	10
	D250	250	342	418	324	45	70	84	404	200	69	74	2000	288	150	400	0.040	4.000	5
	D300	300	386	489	372	50	69	95	464	240	95	99	2000	390	150	440	0.048	4.400	5
	D350	350	445	532	425	54	72	91	513	280	95	101	2000	455	150	480	0.056	4.800	5
	D400	400	498	613	484	58	74	107	581	320	95	101	2500	720	150	520	0.064	5.200	4
	D450	450	556	677	542	62	96	114	660	360	95	105	2500	892	150	560	0.072	5.600	4
	D500	500	617	744	603	65	101	122	723	400	95	105	2500	1048	150	600	0.080	6.000	4
	D600	600	727	866	713	71	110	133	843	450	95	105	2500	1339	150	650	0.090	6.500	4
	D700	700	840	994	820	77	119	147	966	550	110	120	2500	1731	150	750	0.110	7.500	4
	D800	800	955	1121	935	83	129	161	1090	630	110	120	2500	2149	150	830	0.126	8.300	4
	D900	900	1068	1247	1048	89	138	174	1212	700	126	136	2500	2603	150	900	0.140	9.000	4
	D1000	1000	1184	1375	1164	95	147	188	1335	780	126	136	2500	3129	200	980	0.156	9.800	4

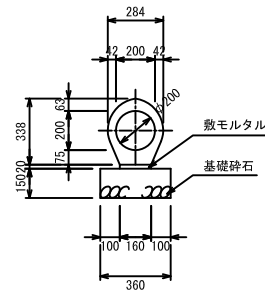
施工寸法・材料表 (10m当り)

1. 適用欄に印を付けたものが、本工事使用タイプである

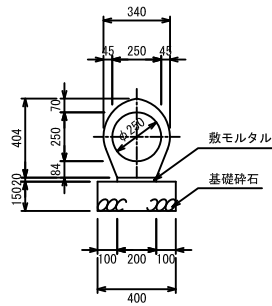
台付管D150



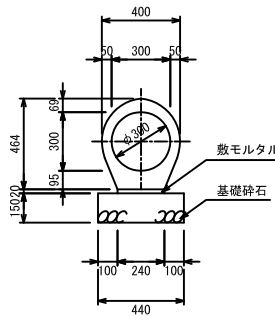
台付管D200



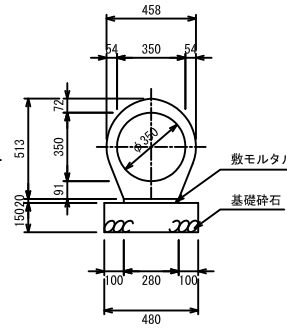
台付管D250



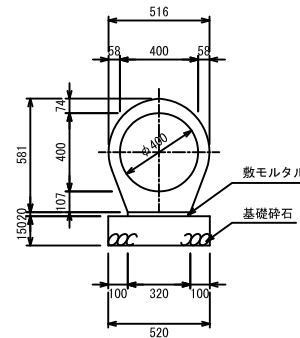
台付管D300



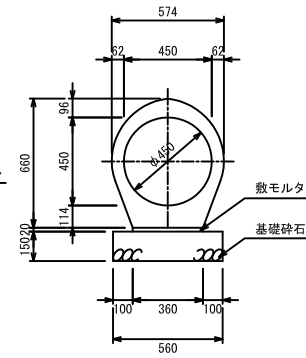
台付管D350



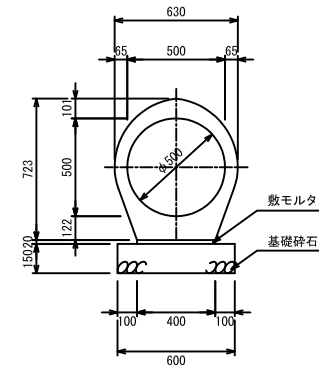
台付管D400



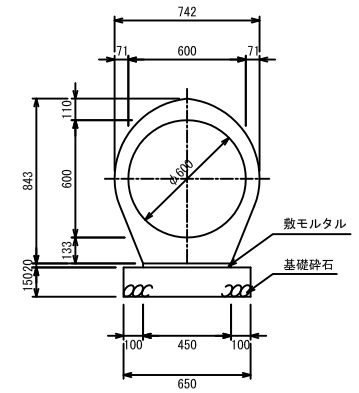
台付管D450



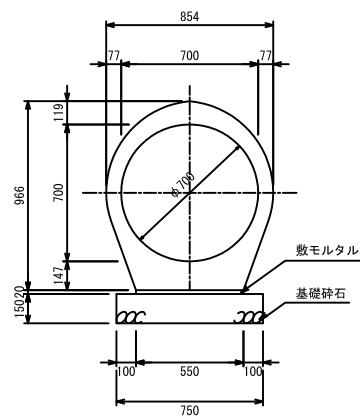
台付管D500



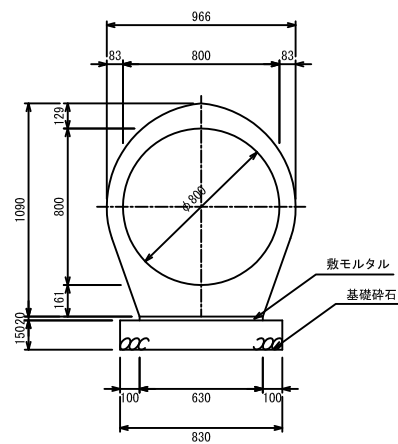
台付管D600



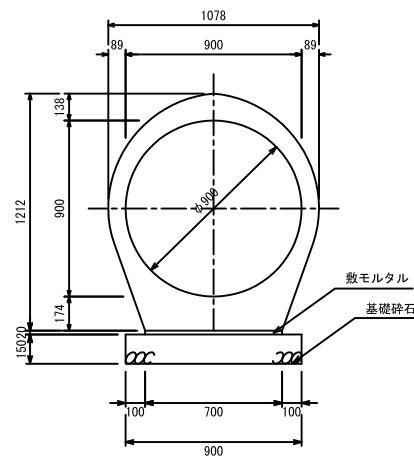
台付管D700



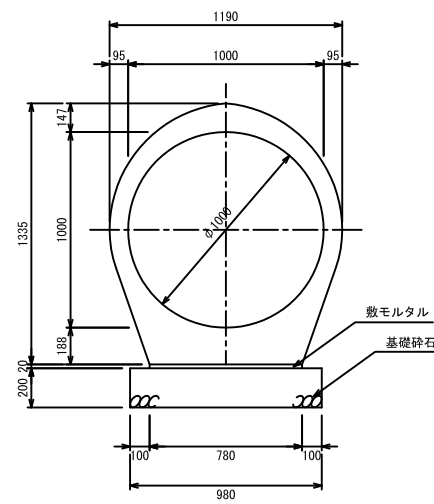
台付管D800



台付管D900

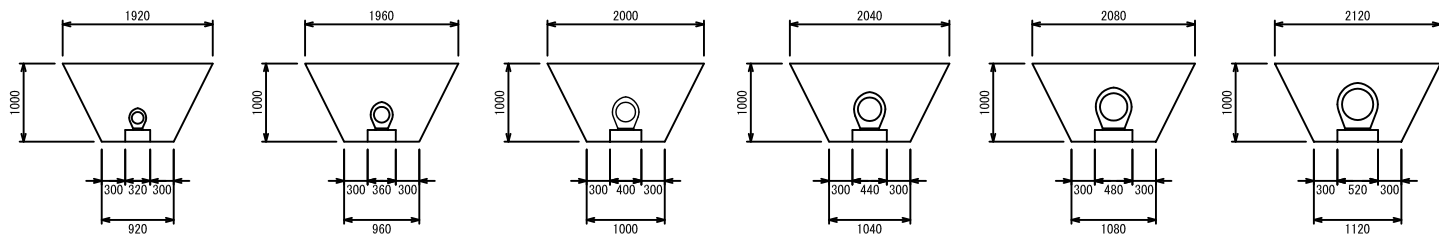


台付管D1000

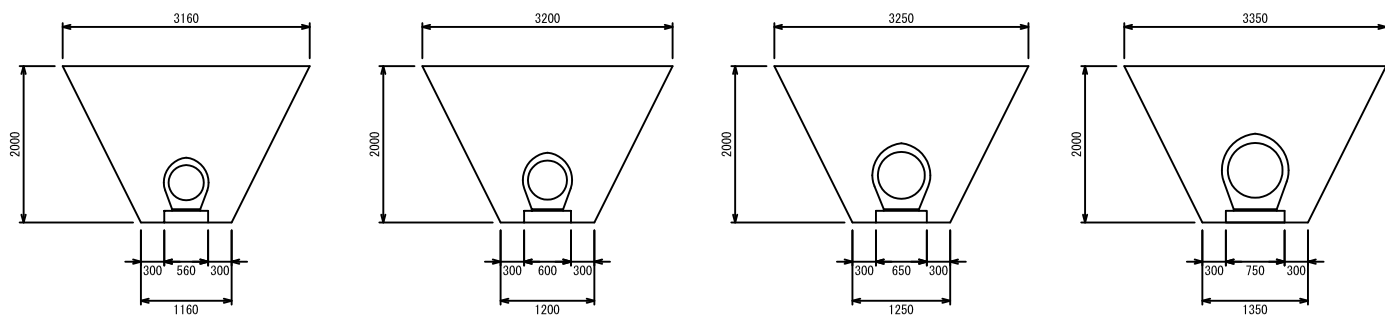


台付管テンプレート S=1/50

台付管D150 台付管D200 台付管D250 台付管D300 台付管D350 台付管D400



台付管D450 台付管D500 台付管D600 台付管D700



台付管テンプレート S=1/50

台付管D800 台付管D900 台付管D1000

