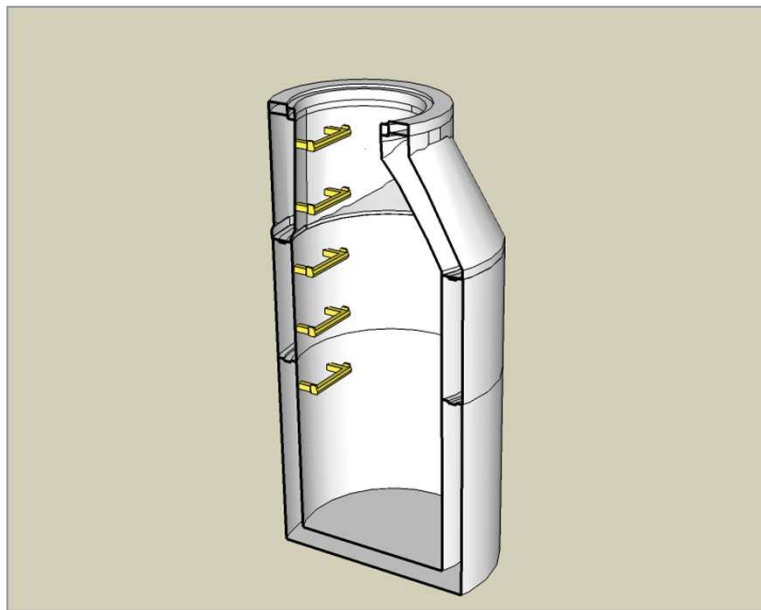




# 1号マンホール

製品CADデータ

近畿・東海版



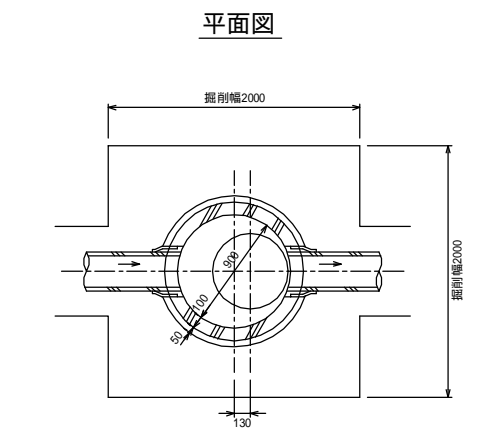
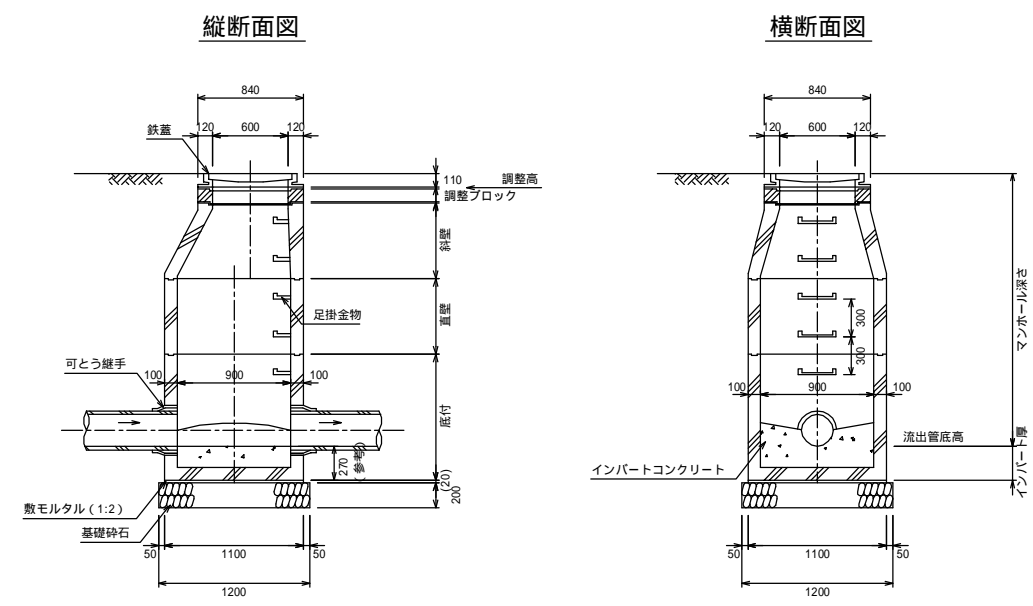
製品名	品種
1号マンホール	調整ブロック、斜壁、床版、直壁、底付



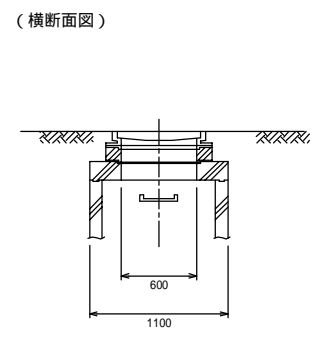
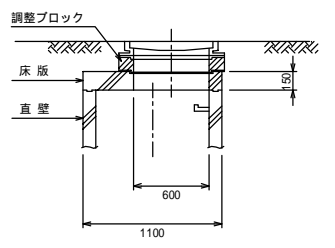
松阪興産株式会社

H28.3版





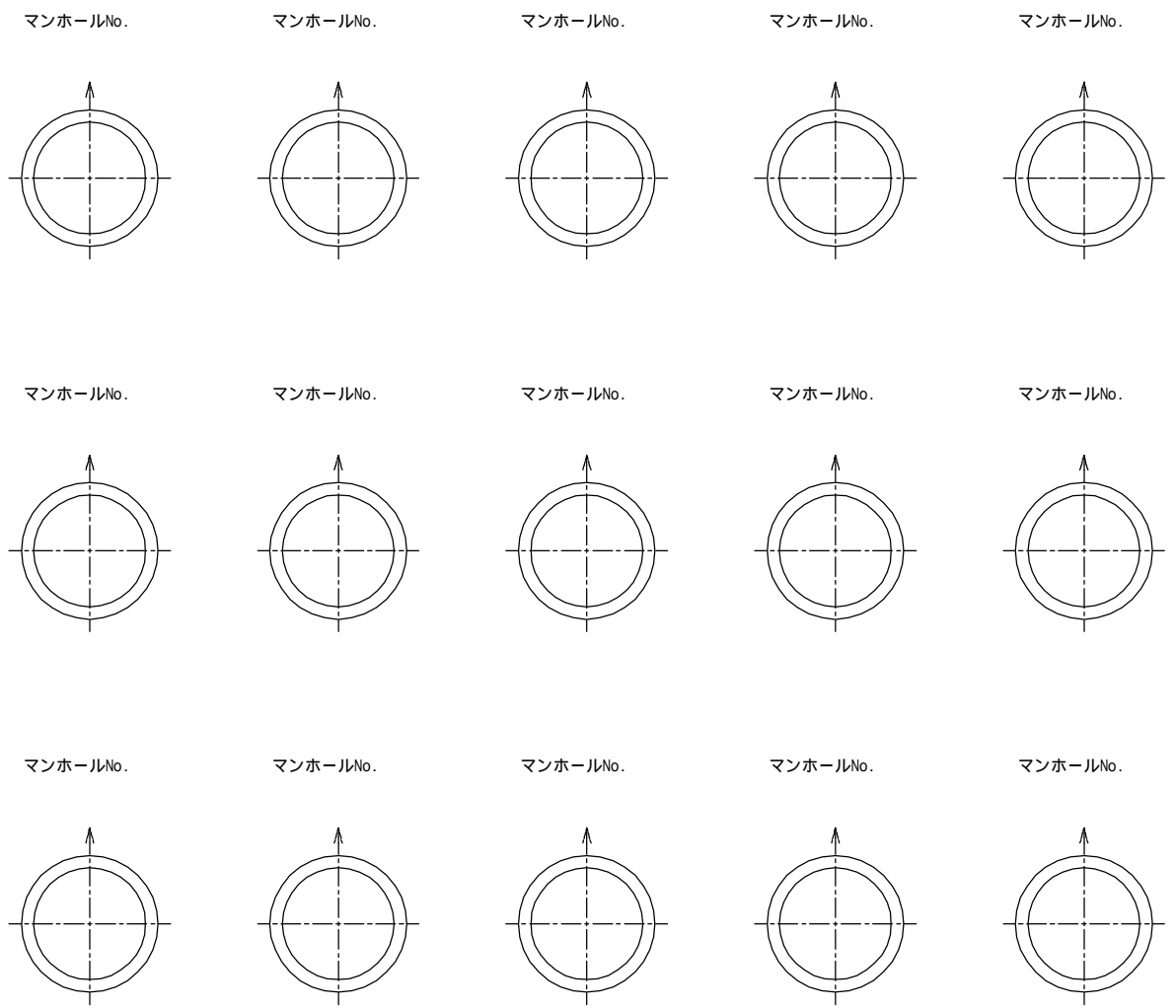
床版ブロック使用の場合  
(縦断面図)

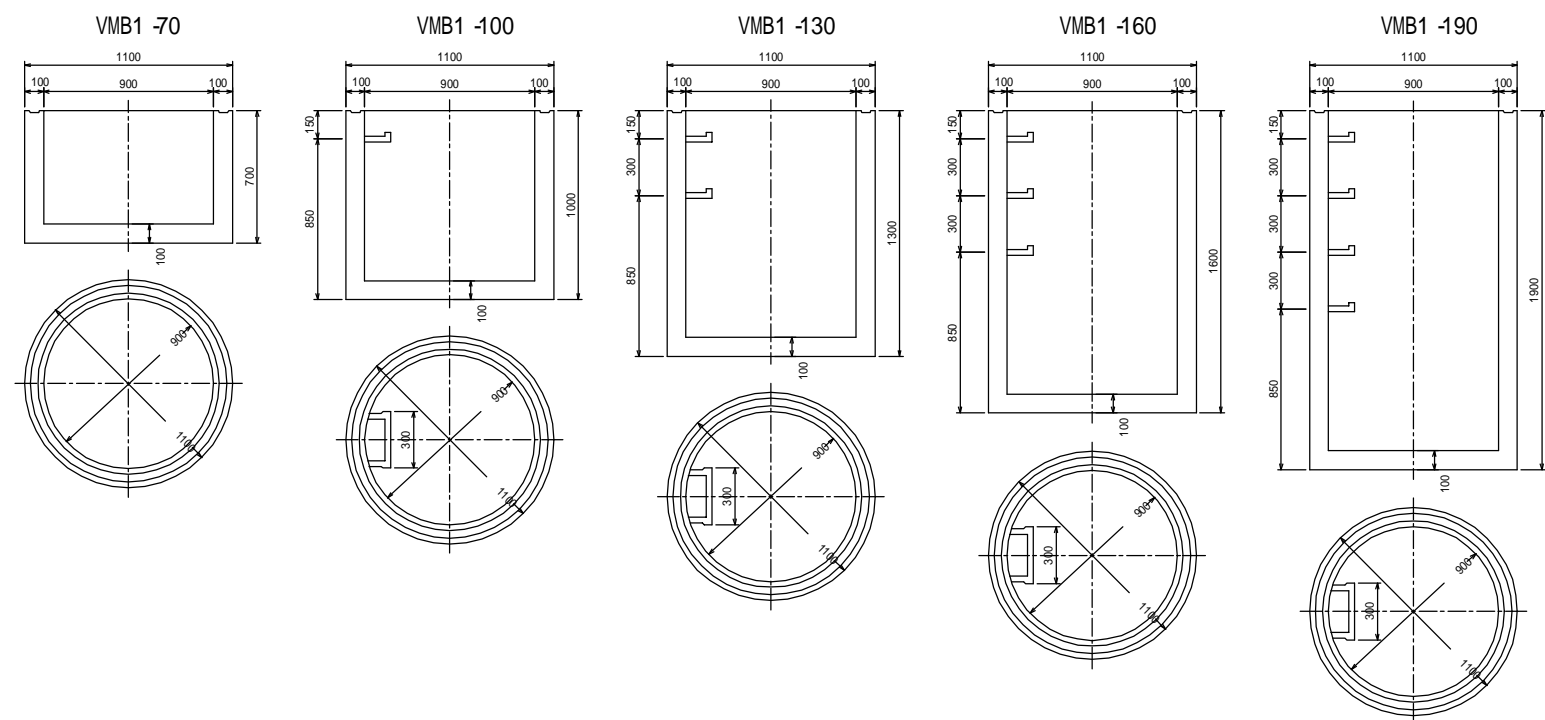
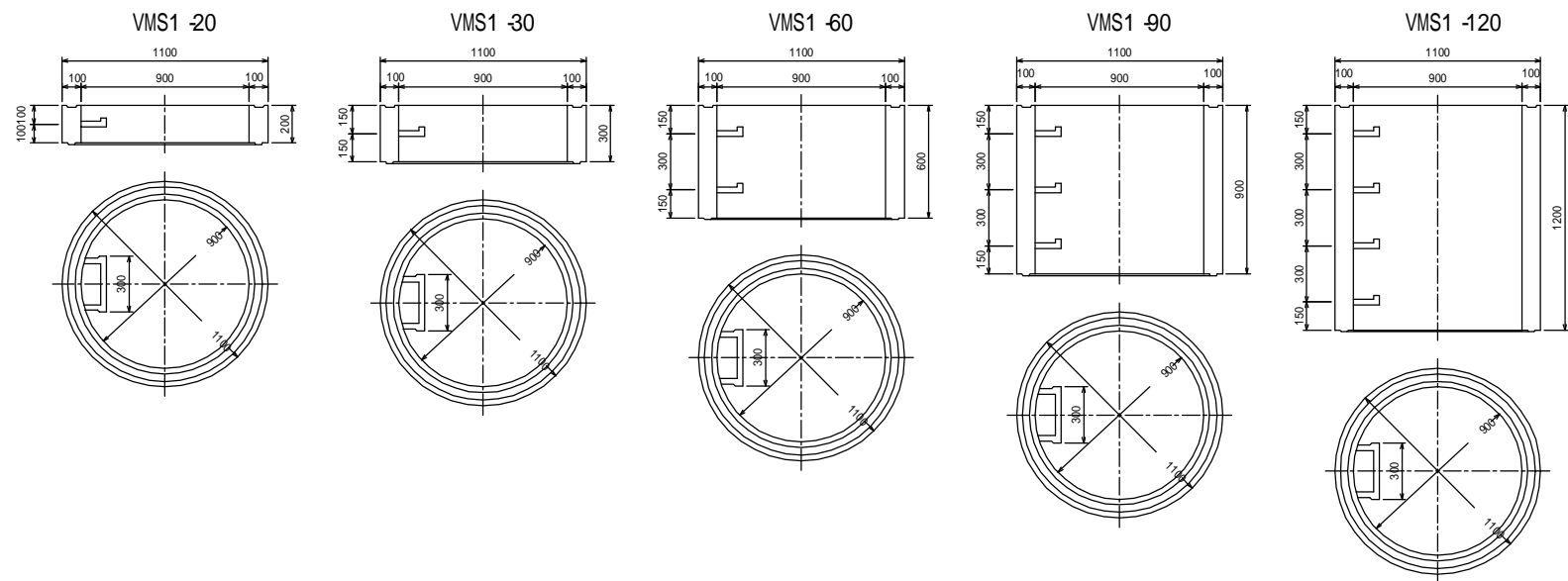
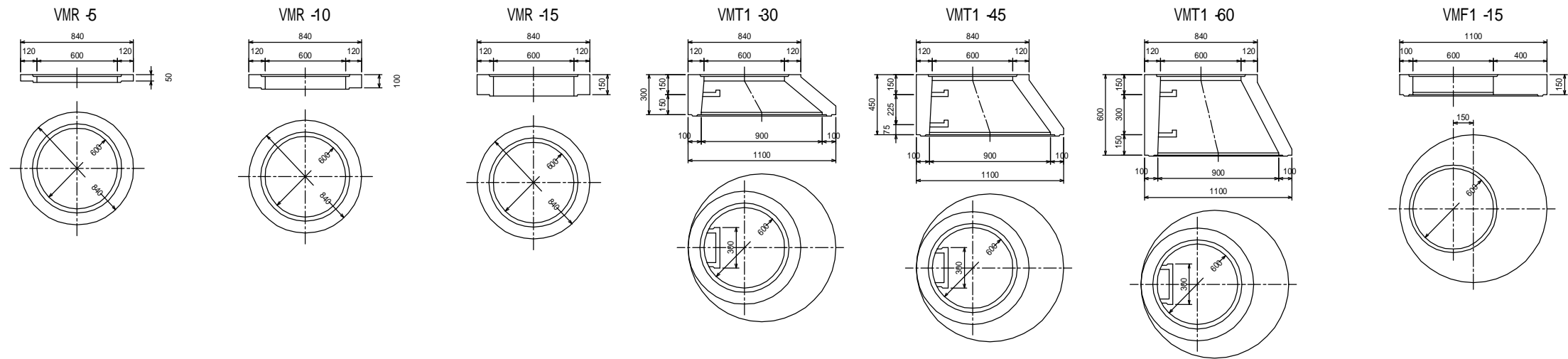


1号組立マンホール割付表

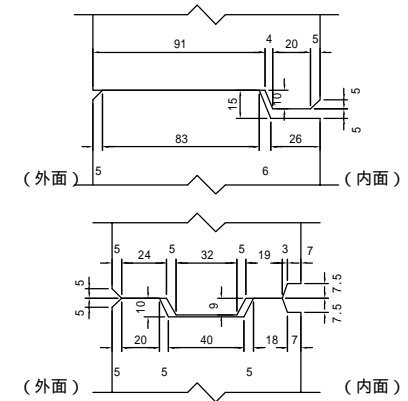
項目	単位	マンホールNo.																		
地盤高	m																			
流入管	管径																			
	管底高																			
流出管	管径																			
	管底高																			
マンホール深さ	m																			
インバート厚	mm																			
鉄蓋																				
調整高	mm																			
調整ブロック	個	VMR-6																		
		VMR-10																		
		VMR-15																		
斜壁		VMT1-30B																		
		VMT1-45B																		
		VMT1-60B																		
床版		VMF1-15B																		
		VMF1-30																		
直壁		VIS1-60																		
		VIS1-90																		
		VIS1-120																		
底付		VMB1-70																		
		VMB1-100																		
		VMB1-130																		
		VMB1-160																		
		VMB1-190																		

インバート詳細図





ジョイント部詳細図



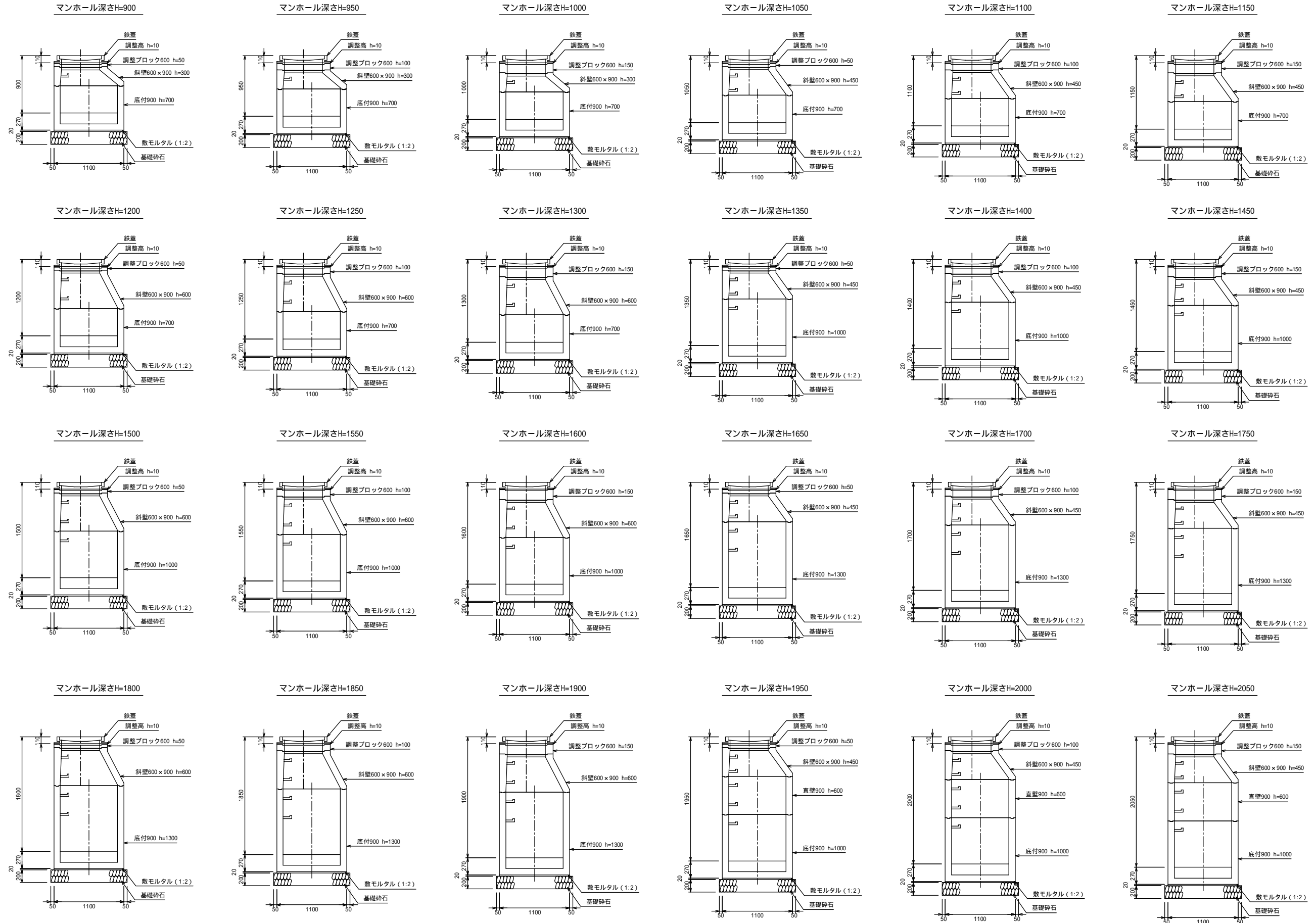
1号マンホール製品図

A1 S=1/20 H28.3版

# 1号組立マンホール構造図

S=1/30

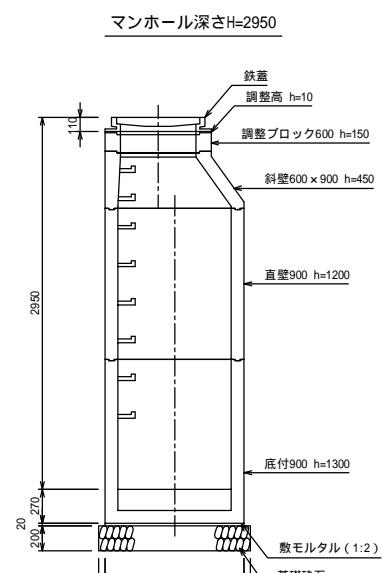
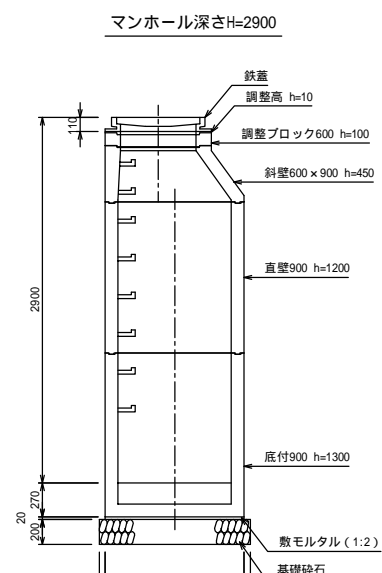
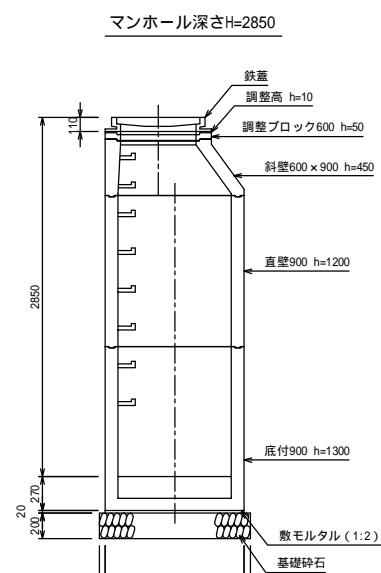
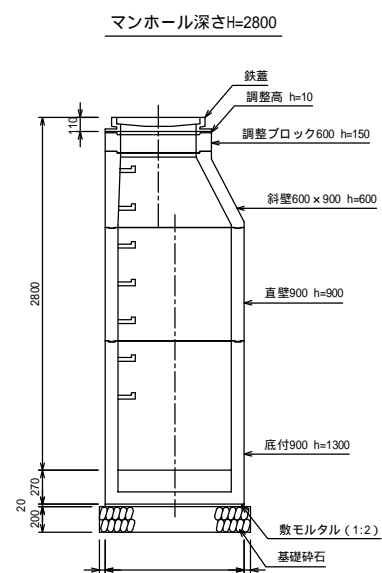
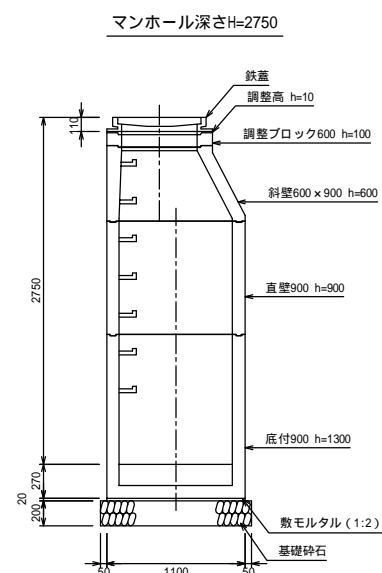
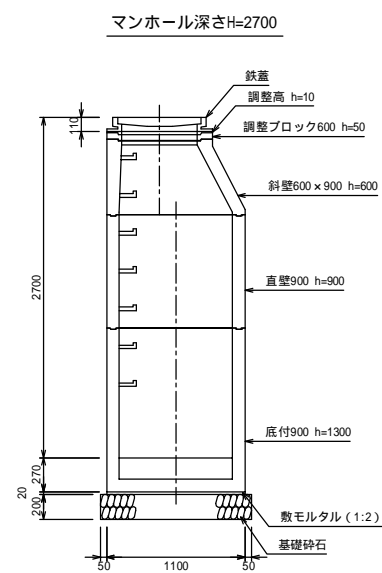
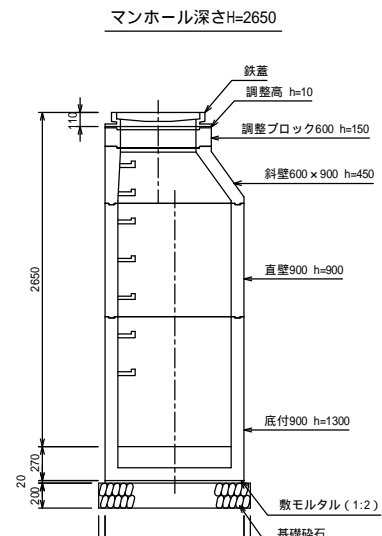
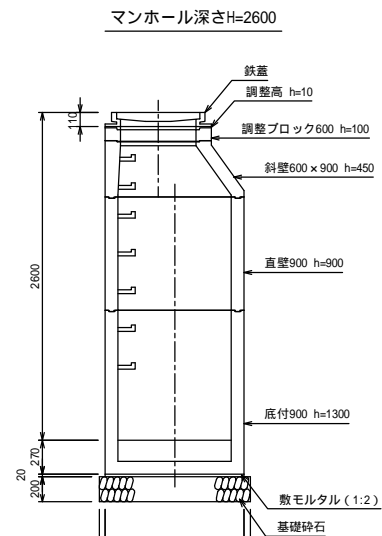
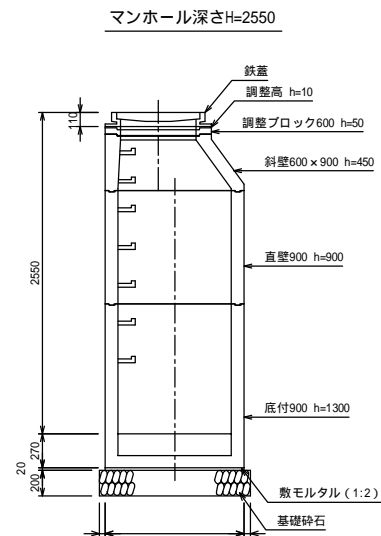
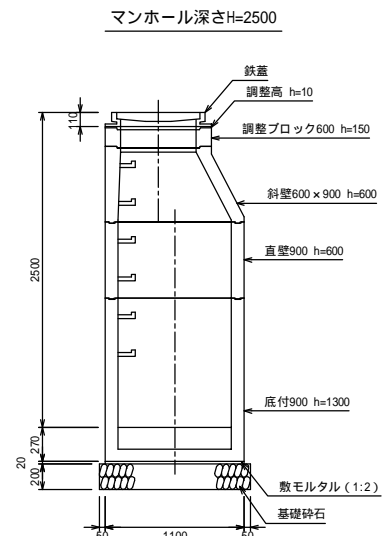
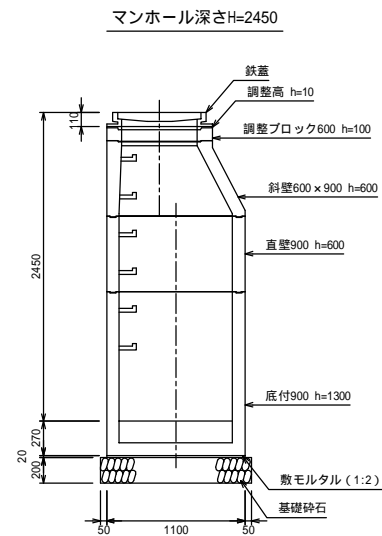
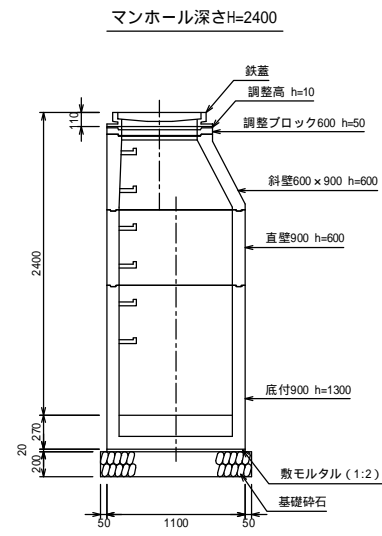
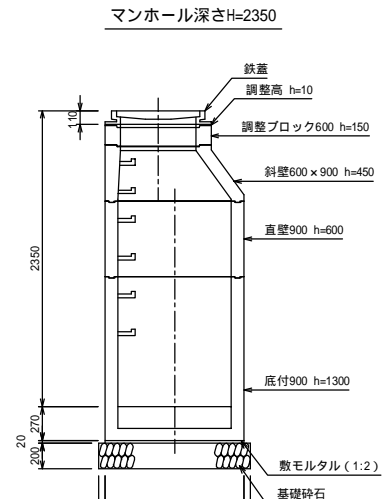
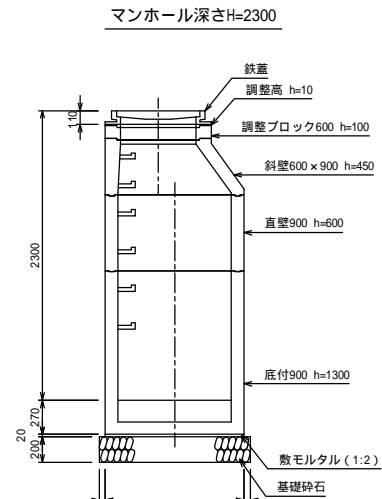
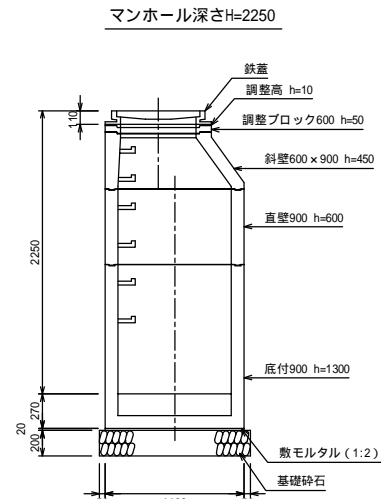
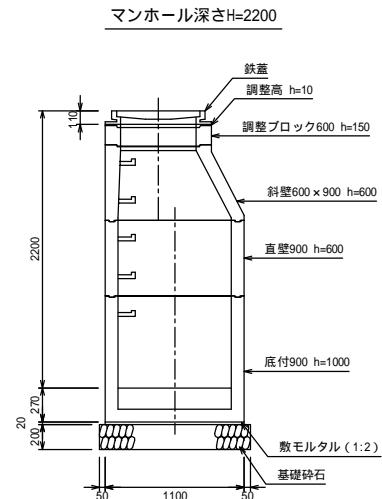
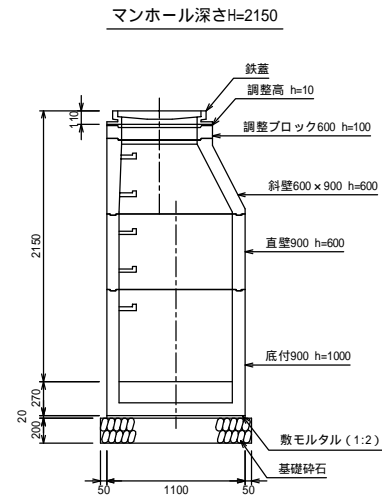
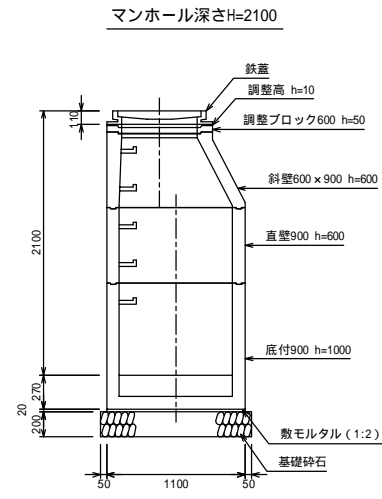
マンホール深さH=900~2050



# 1号組立マンホール構造図

S=1/30

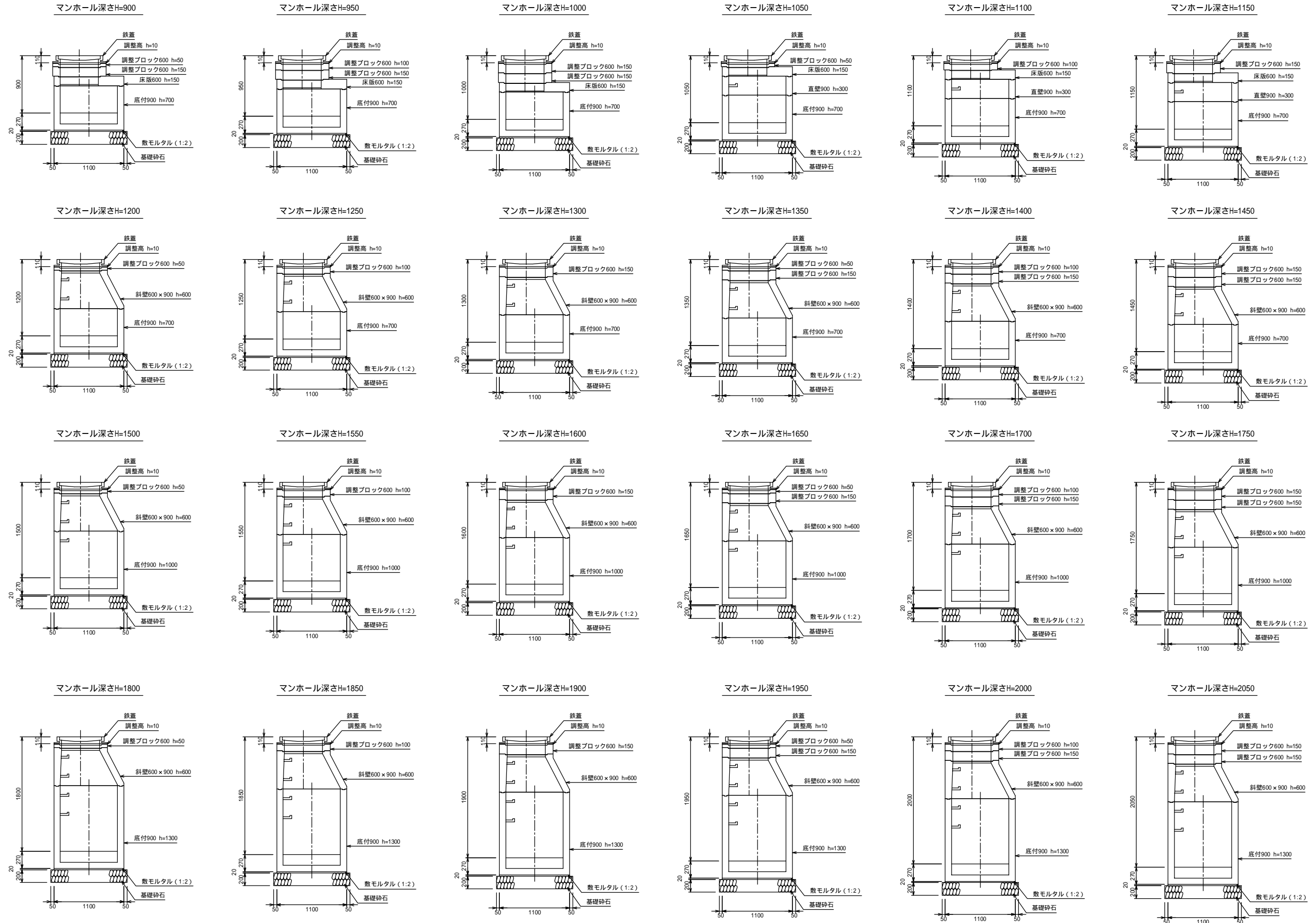
マンホール深さH=2100~2950



# 1号組立マンホール構造図

S=1/30

マンホール深さH=900~2050



# 1号組立マンホール構造図

S=1/30

マンホール深さH=2100~2950

