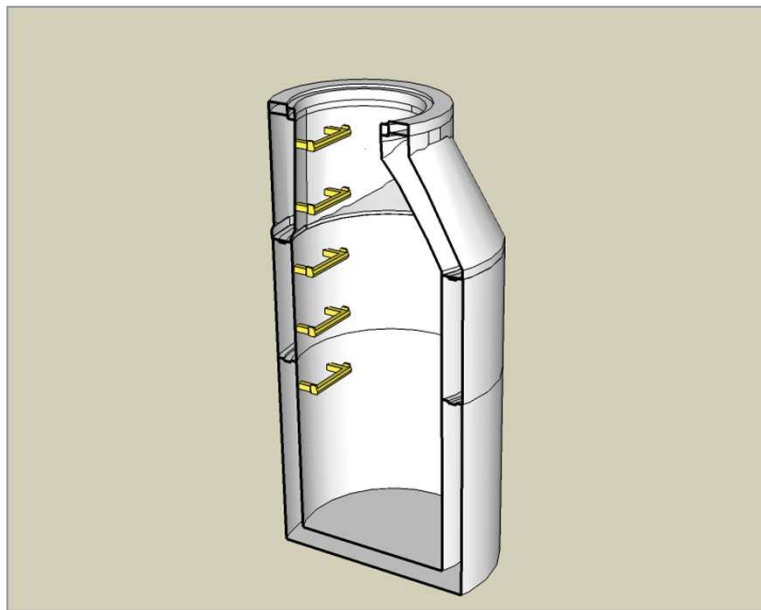




# オーバルマンホール

製品CADデータ

近畿・東海版



製品名	品種
オーバルマンホール	調整ブロック、斜壁、床版、直壁、底付



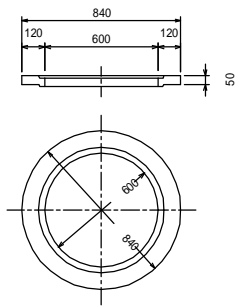
松阪興産株式会社

H28.3版

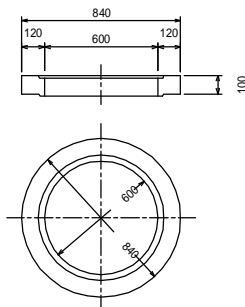




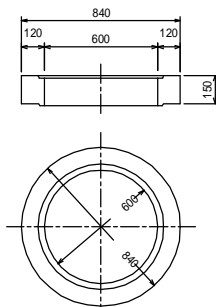
VMR -5



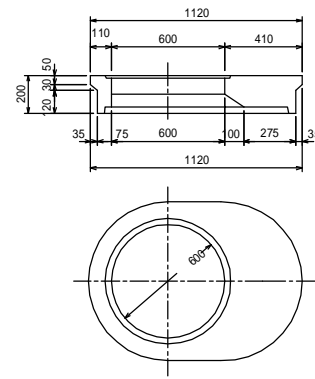
VMR -10



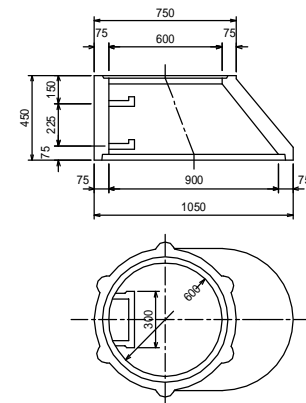
VMR -15



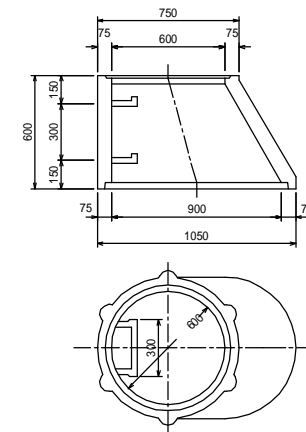
OMF -20



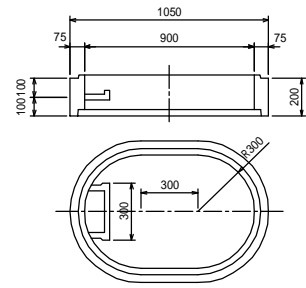
OMT -45



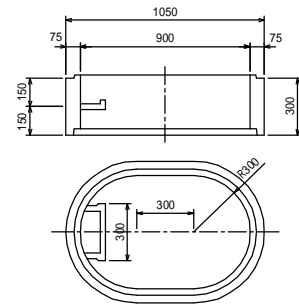
OMT -60



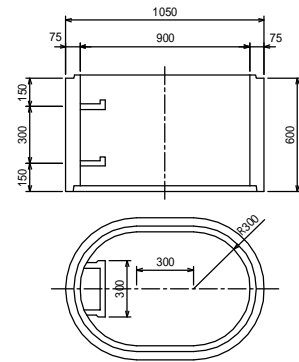
OMS -20



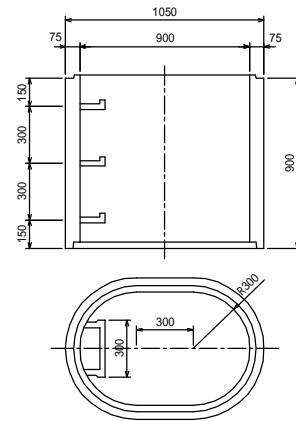
OMS -30



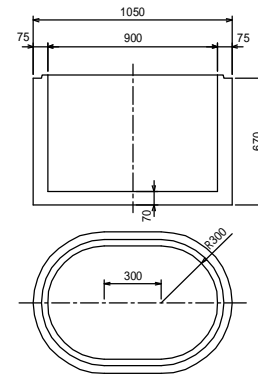
OMS -60



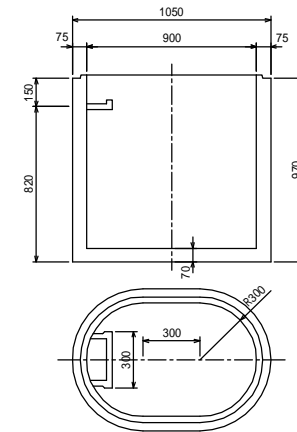
OMS -90



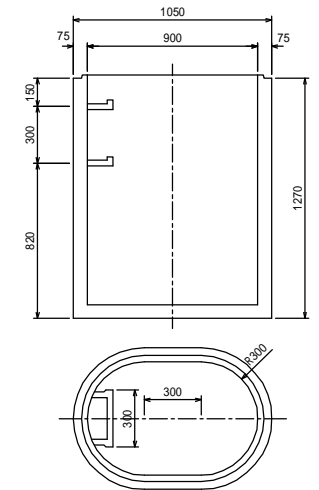
OMB -67



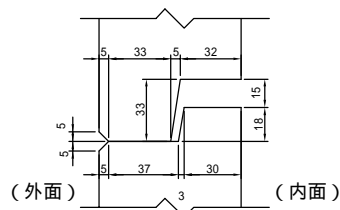
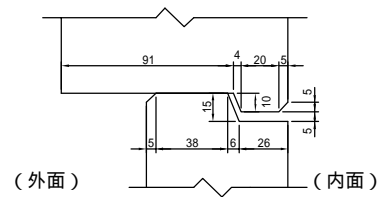
OMB -97



OMB -127



ジョイント部詳細図

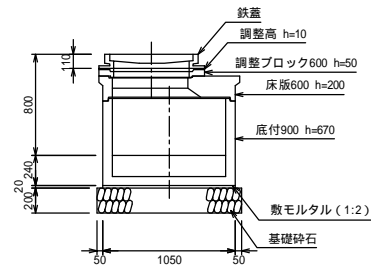


# オーバル組立マンホール構造図

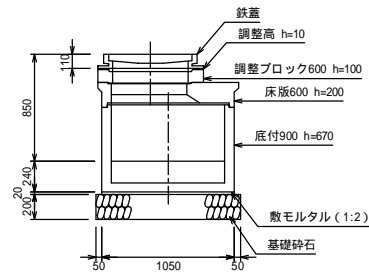
マンホール深さH=800~1900

S=1/30

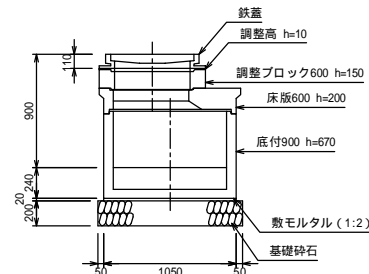
マンホール深さH=800



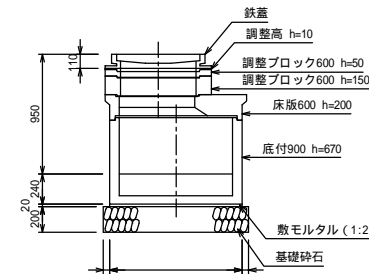
マンホール深さH=850



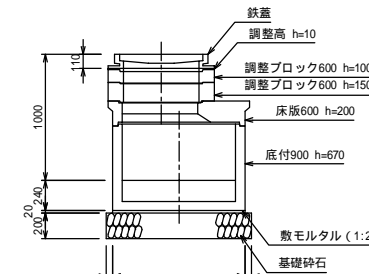
マンホール深さH=900



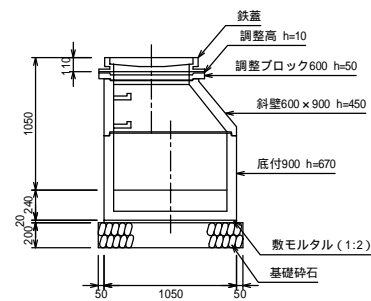
マンホール深さH=950



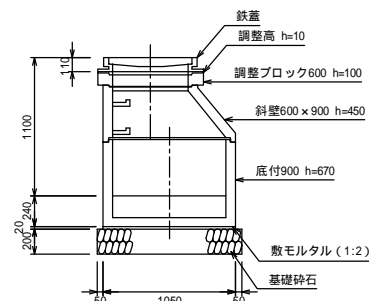
マンホール深さH=1000



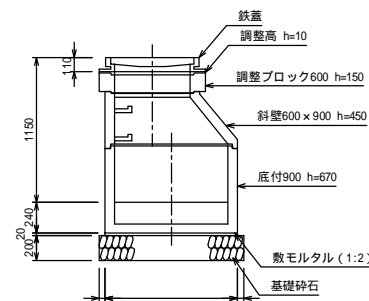
マンホール深さH=1050



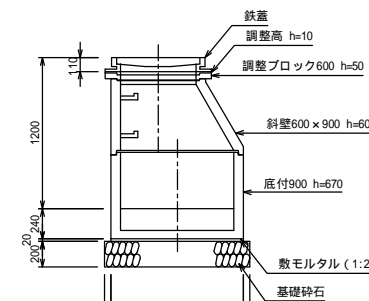
マンホール深さH=1100



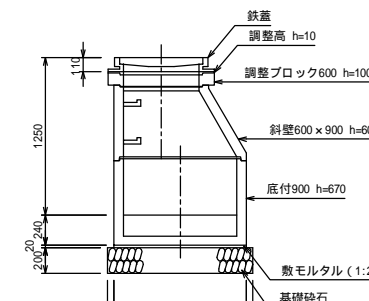
マンホール深さH=1150



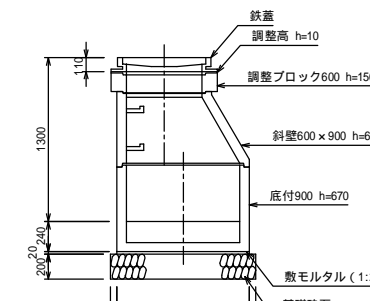
マンホール深さH=1200



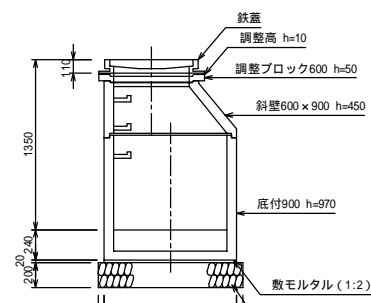
マンホール深さH=1250



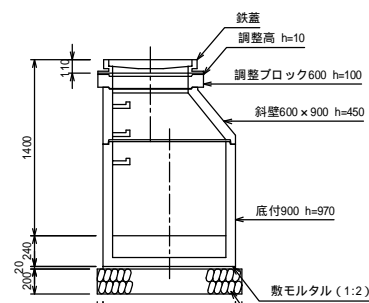
マンホール深さH=1300



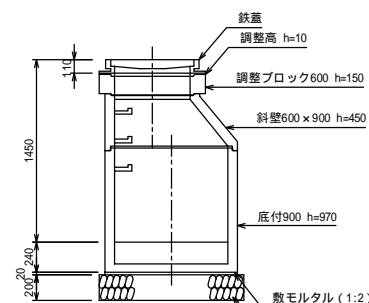
マンホール深さH=1350



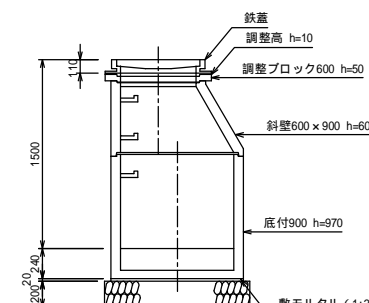
マンホール深さH=1400



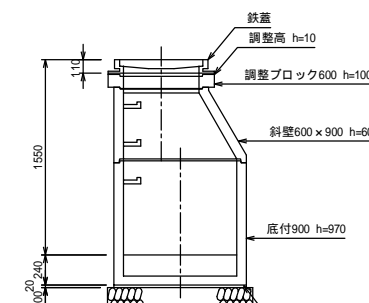
マンホール深さH=1450



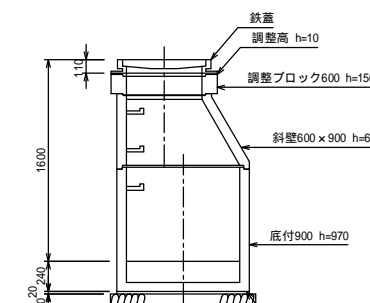
マンホール深さH=1500



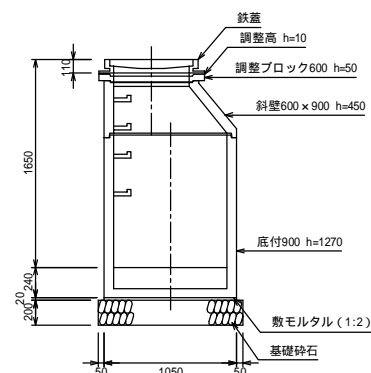
マンホール深さH=1550



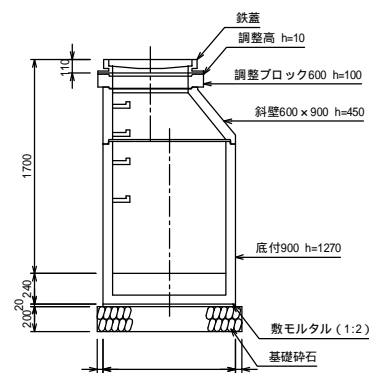
マンホール深さH=1600



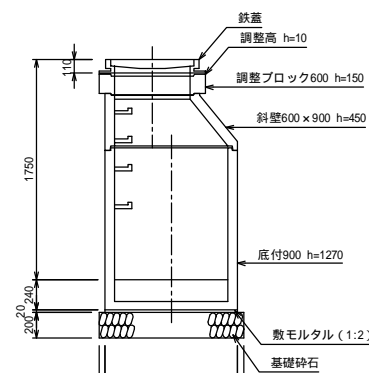
マンホール深さH=1650



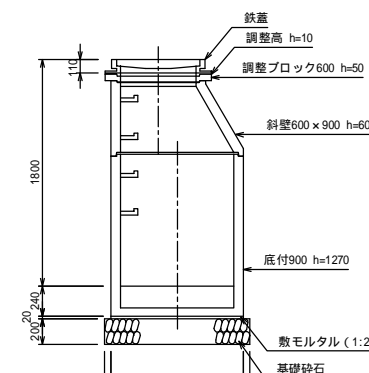
マンホール深さH=1700



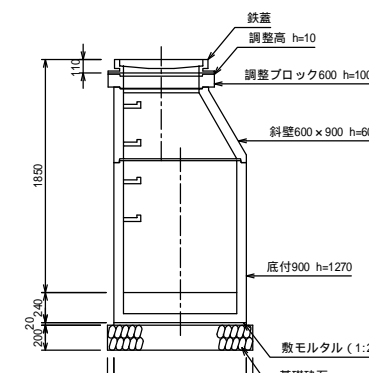
マンホール深さH=1750



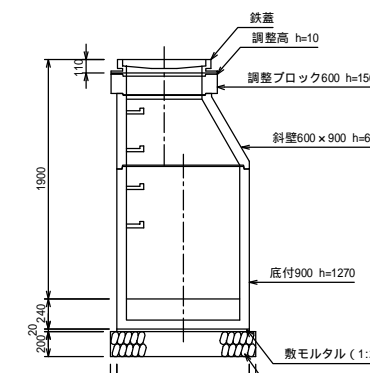
マンホール深さH=1800



マンホール深さH=1850



マンホール深さH=1900

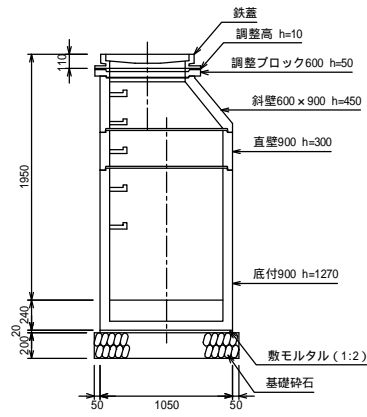


# オーバル組立マンホール構造図

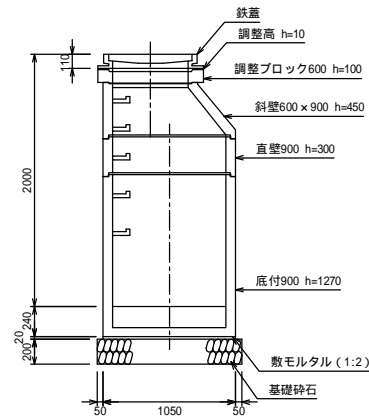
マンホール深さH=1950~2800

S=1/30

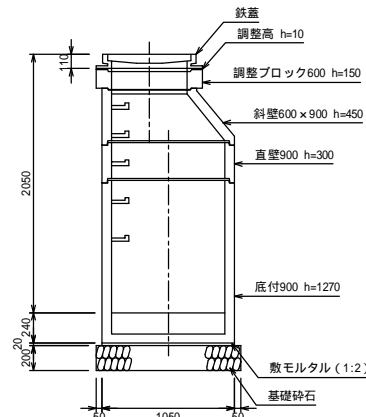
マンホール深さH=1950



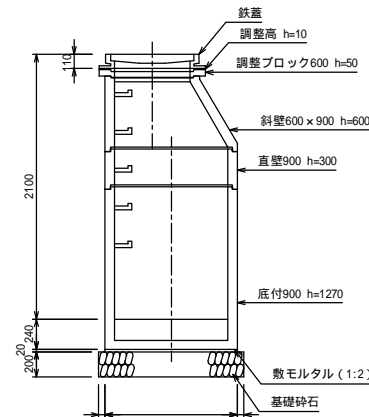
マンホール深さH=2000



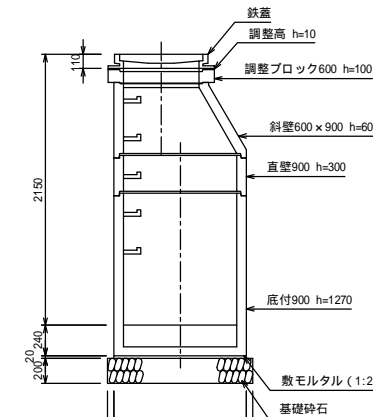
マンホール深さH=2050



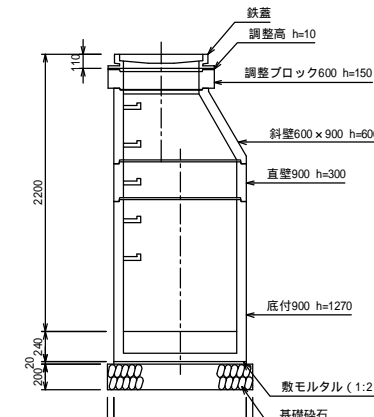
マンホール深さH=2100



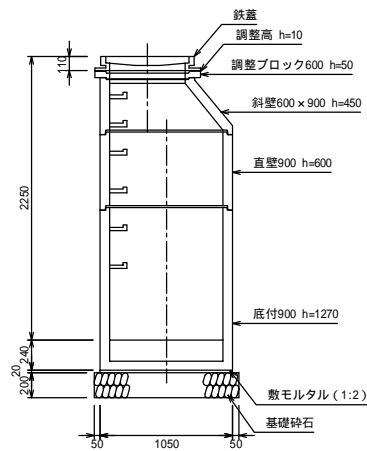
マンホール深さH=2150



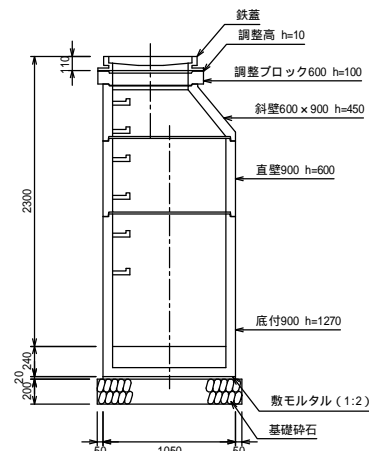
マンホール深さH=2200



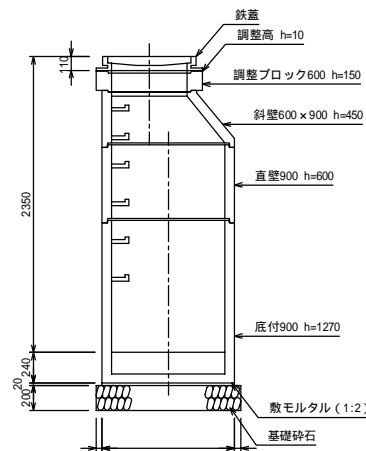
マンホール深さH=2250



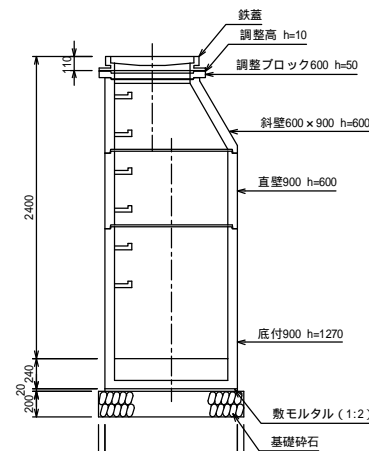
マンホール深さH=2300



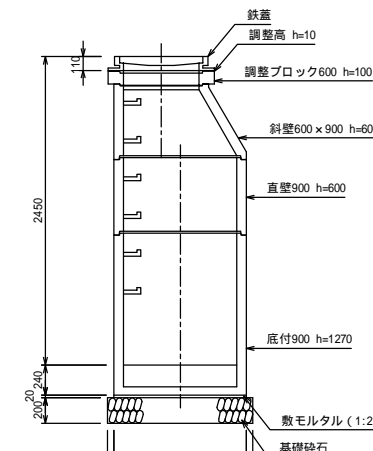
マンホール深さH=2350



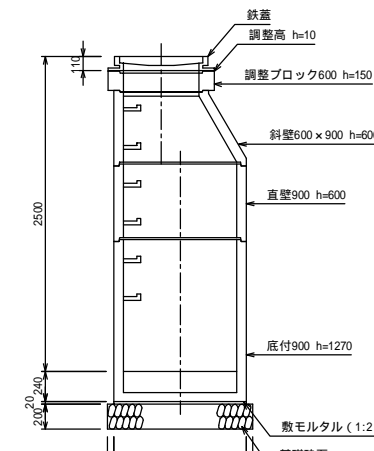
マンホール深さH=2400



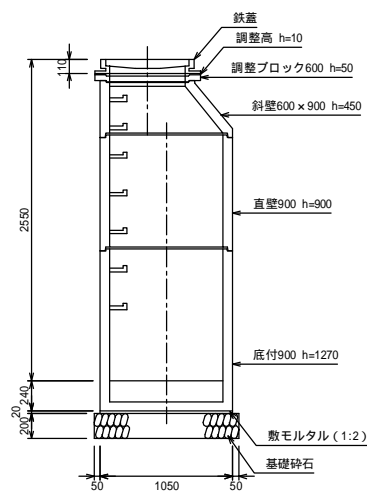
マンホール深さH=2450



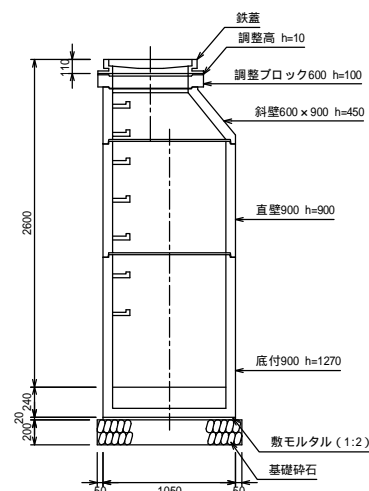
マンホール深さH=2500



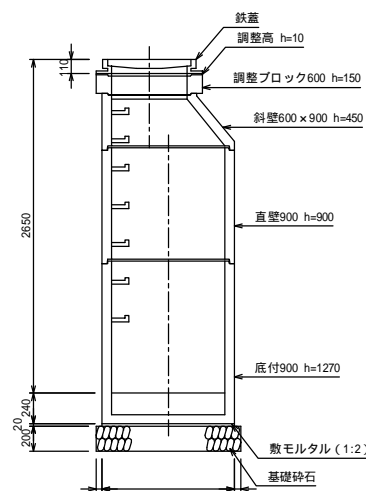
マンホール深さH=2550



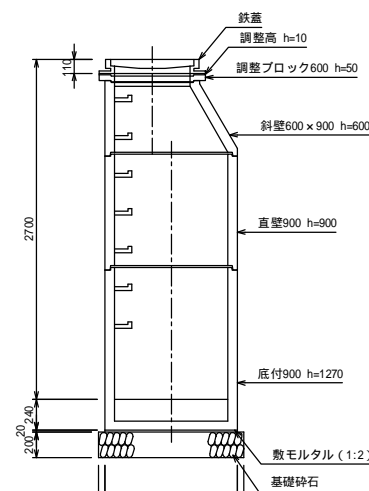
マンホール深さH=2600



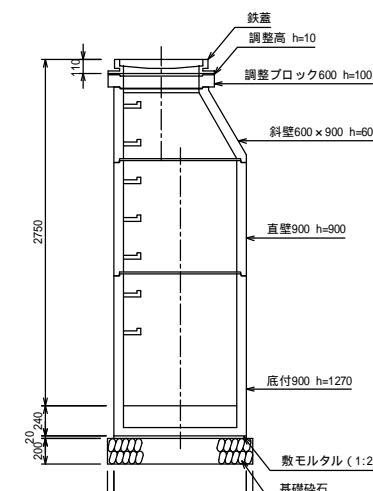
マンホール深さH=2650



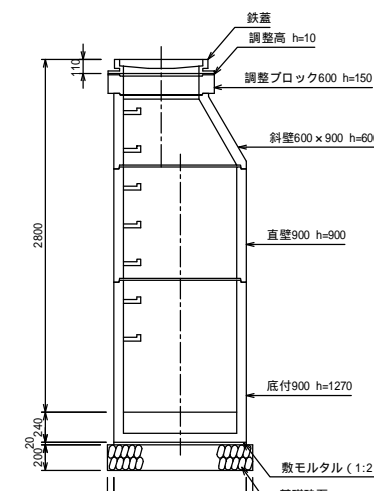
マンホール深さH=2700



マンホール深さH=2750



マンホール深さH=2800

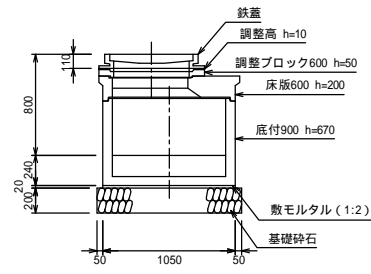


# オーバル組立マンホール構造図

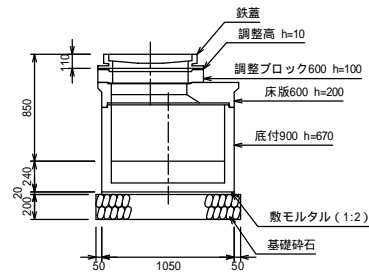
マンホール深さH=800~1900

S=1/30

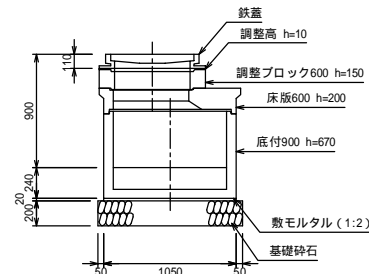
マンホール深さH=800



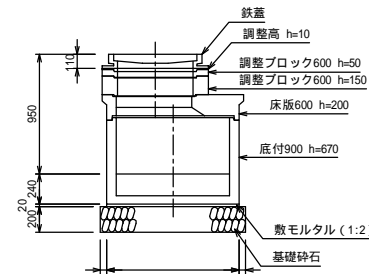
マンホール深さH=850



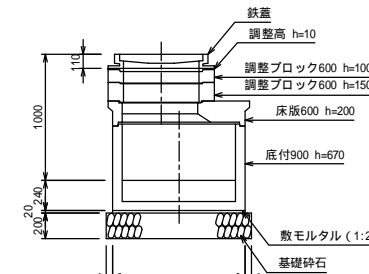
マンホール深さH=900



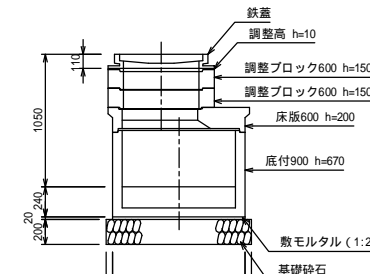
マンホール深さH=950



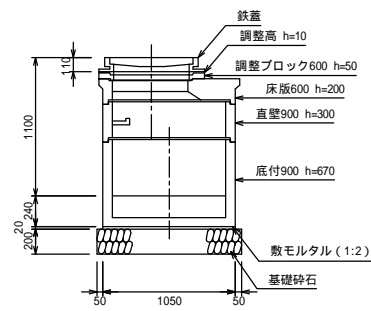
マンホール深さH=1000



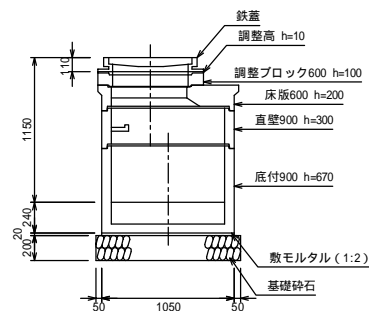
マンホール深さH=1050



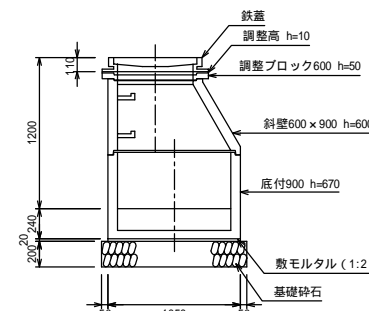
マンホール深さH=1100



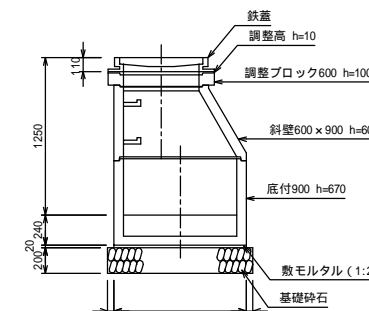
マンホール深さH=1150



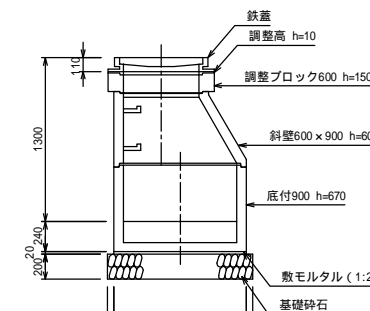
マンホール深さH=1200



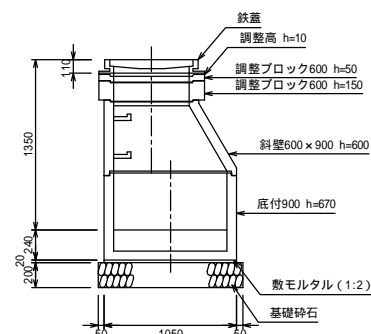
マンホール深さH=1250



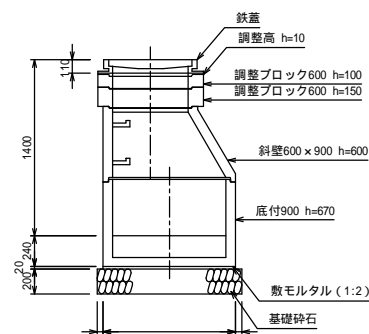
マンホール深さH=1300



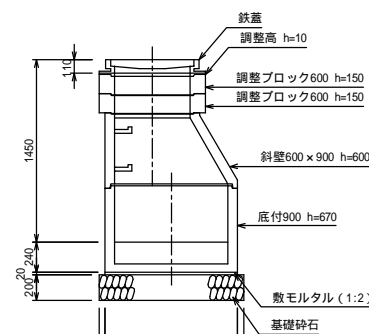
マンホール深さH=1350



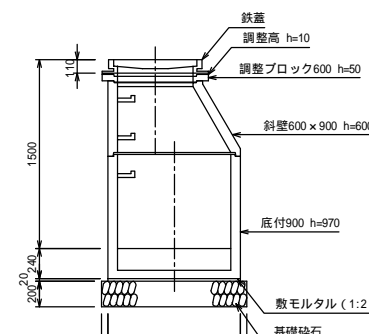
マンホール深さH=1400



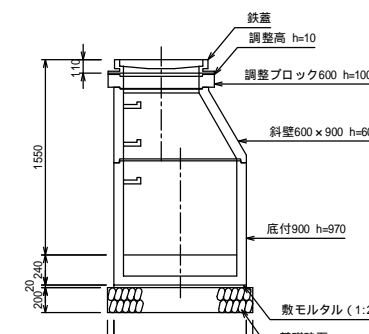
マンホール深さH=1450



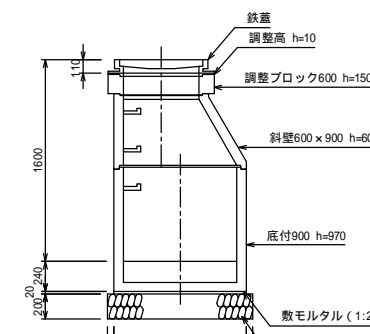
マンホール深さH=1500



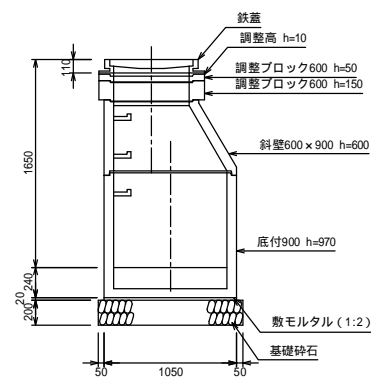
マンホール深さH=1550



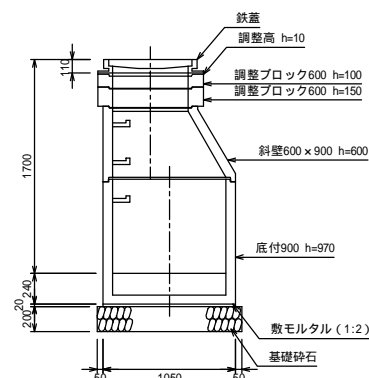
マンホール深さH=1600



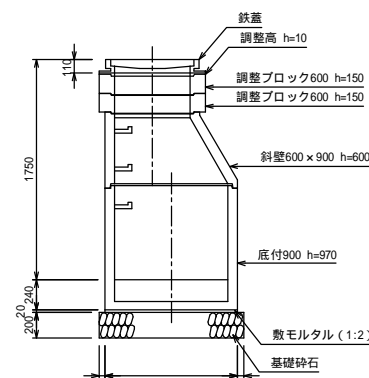
マンホール深さH=1650



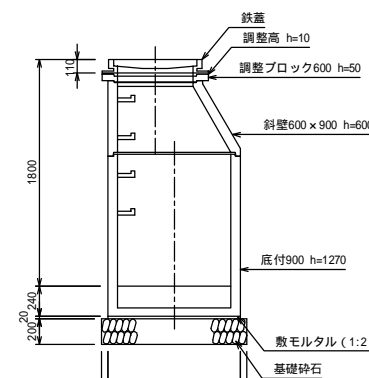
マンホール深さH=1700



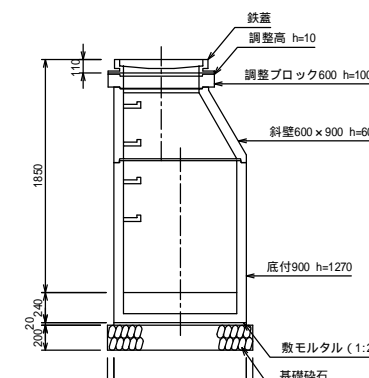
マンホール深さH=1750



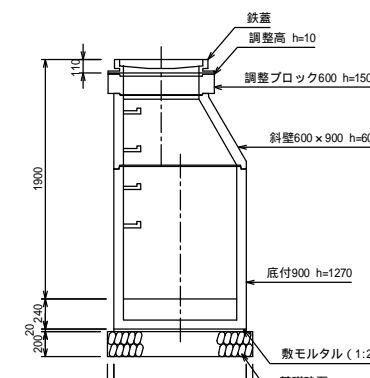
マンホール深さH=1800



マンホール深さH=1850



マンホール深さH=1900

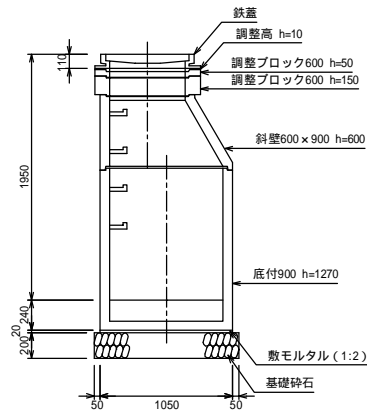


# オーバル組立マンホール構造図

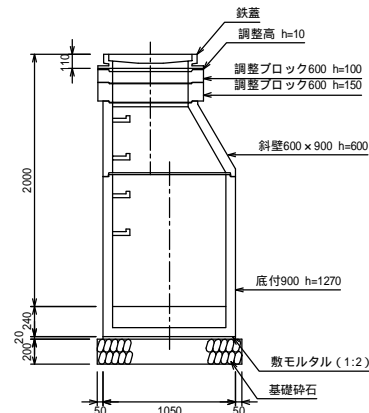
マンホール深さH=1950~2800

S=1/30

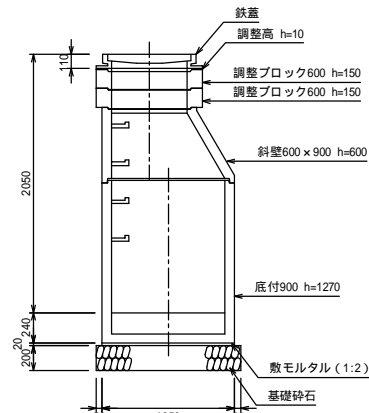
マンホール深さH=1950



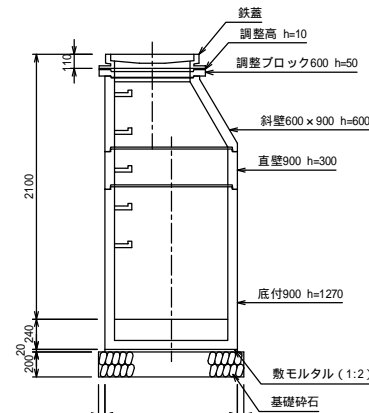
マンホール深さH=2000



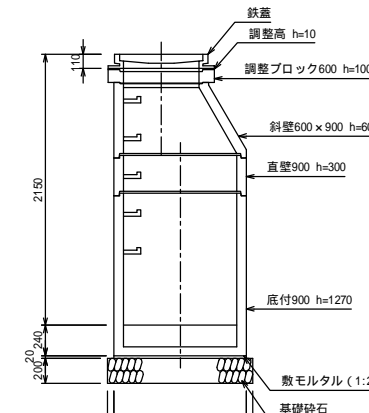
マンホール深さH=2050



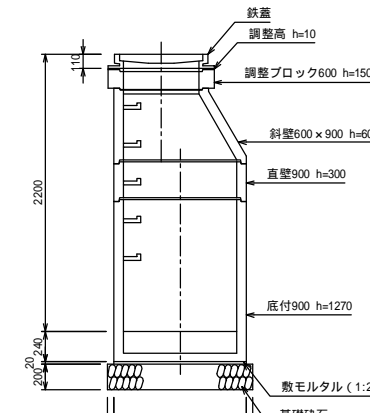
マンホール深さH=2100



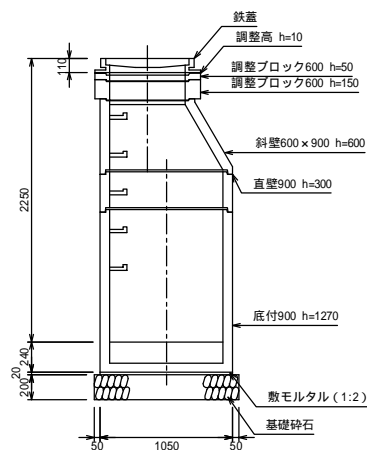
マンホール深さH=2150



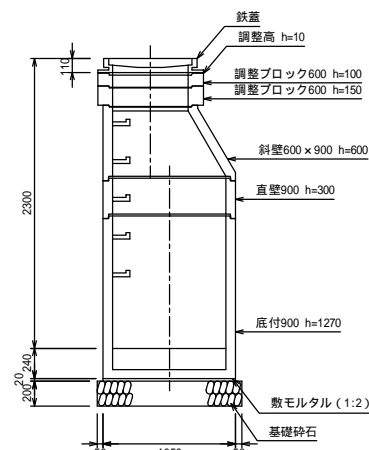
マンホール深さH=2200



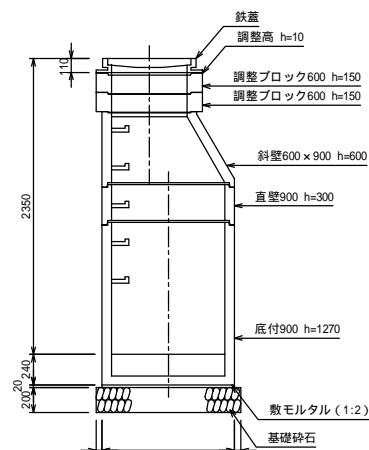
マンホール深さH=2250



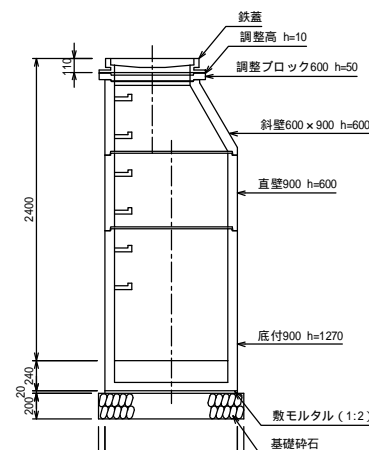
マンホール深さH=2300



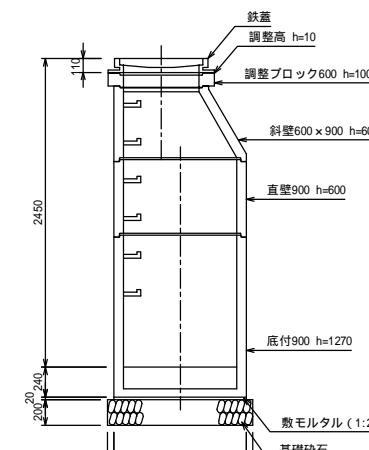
マンホール深さH=2350



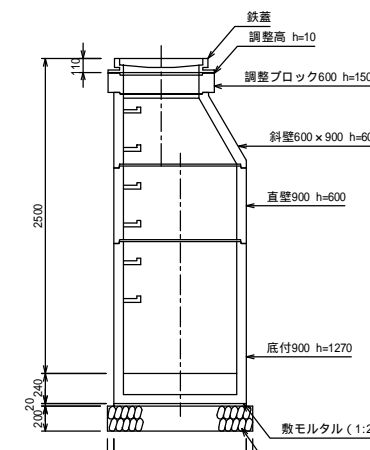
マンホール深さH=2400



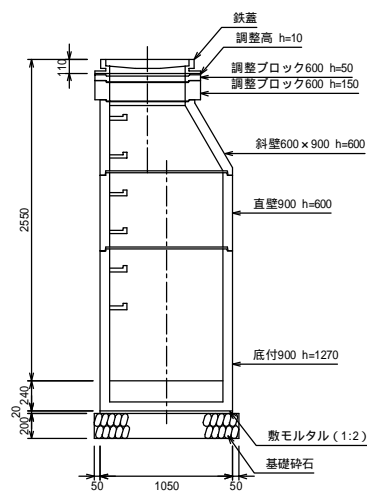
マンホール深さH=2450



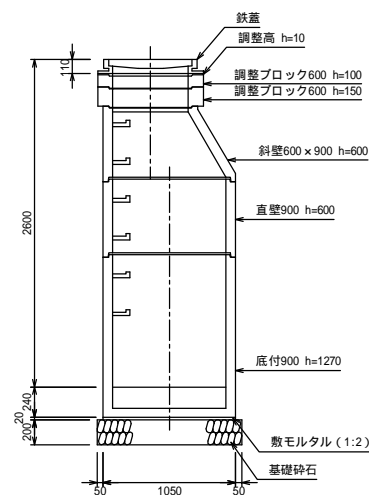
マンホール深さH=2500



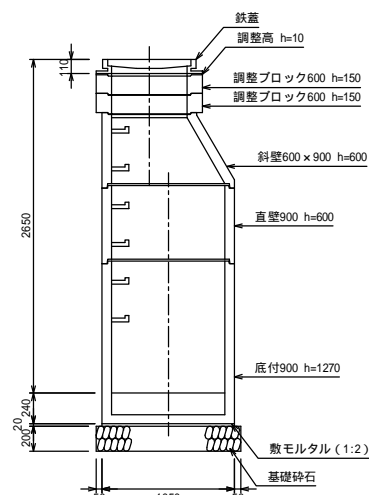
マンホール深さH=2550



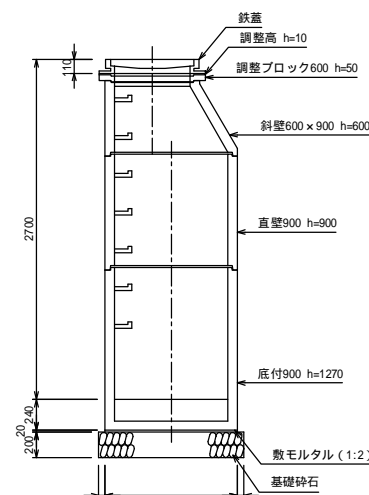
マンホール深さH=2600



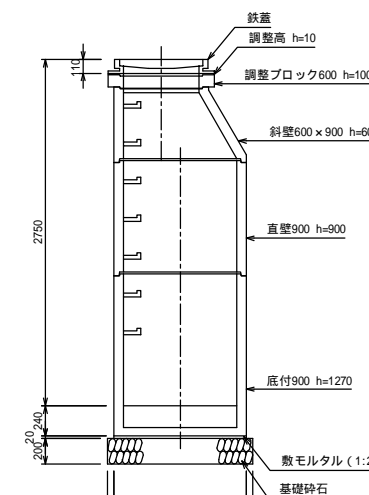
マンホール深さH=2650



マンホール深さH=2700



マンホール深さH=2750



マンホール深さH=2800

