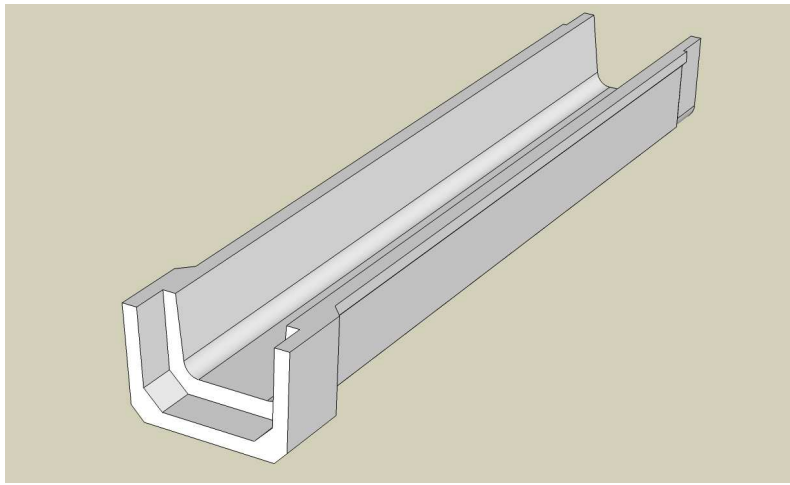




ベンチフリューム

製品データ

近畿・東海版



製品名	種類
ベンチフリューム	200～550 L=2m
箱形暗渠(ベンチボックス)	200～550 L=1m
ベンチフリューム用分水柵	1号～3号
ベンチフリューム用屈折柵	1号～3号
角落し	

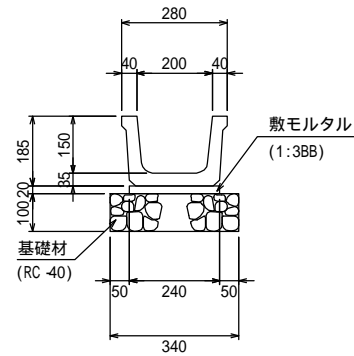


松阪興産株式会社

H27.8版

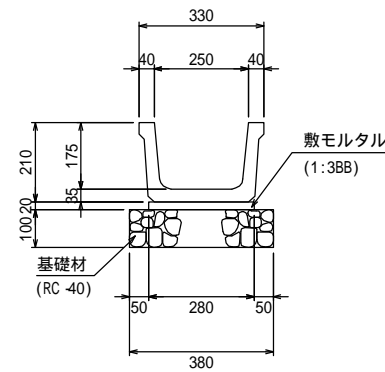


ベンチフリュ - Δ200
S=1:10



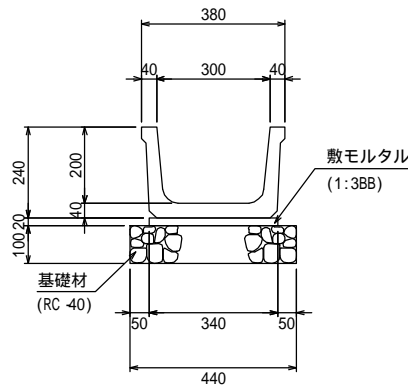
名称	規格	単位	数量	摘要
ベンチフリュ-Δ	(B) (H) (L) 200 × 150 × 2000	個	5.0	
敷モルタル	1:3BB	m ³	0.05	
基礎材	RC-40 t=100	m ²	3.40	

ベンチフリュ - Δ250
S=1:10



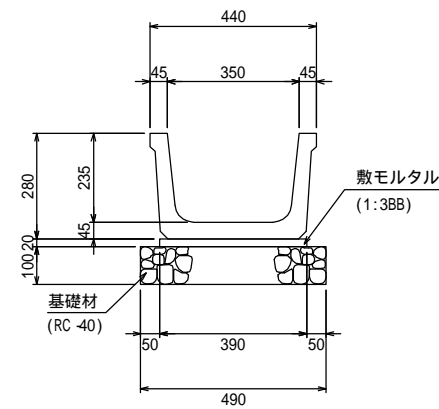
名称	規格	単位	数量	摘要
ベンチフリュ-Δ	(B) (H) (L) 250 × 175 × 2000	個	5.0	
敷モルタル	1:3BB	m ³	0.06	
基礎材	RC-40 t=100	m ²	3.80	

ベンチフリュ - Δ300
S=1:10



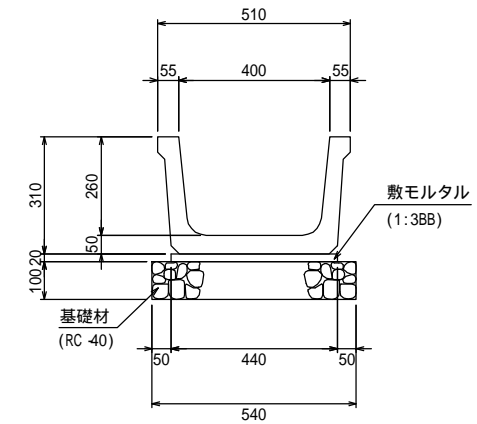
名称	規格	単位	数量	摘要
ベンチフリュ-Δ	(B) (H) (L) 300 × 200 × 2000	個	5.0	
敷モルタル	1:3BB	m ³	0.07	
基礎材	RC-40 t=100	m ²	4.40	

ベンチフリュ - Δ350
S=1:10



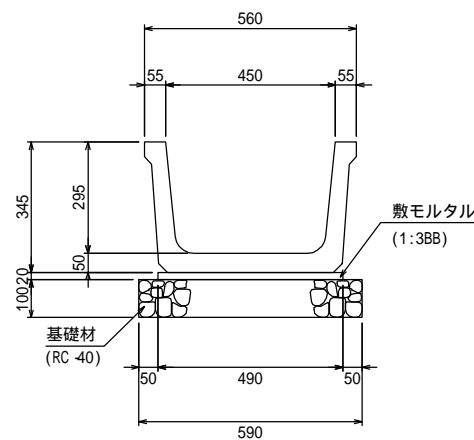
名称	規格	単位	数量	摘要
ベンチフリュ-Δ	(B) (H) (L) 350 × 235 × 2000	個	5.0	
敷モルタル	1:3BB	m ³	0.08	
基礎材	RC-40 t=100	m ²	4.90	

ベンチフリュ - Δ400
S=1:10



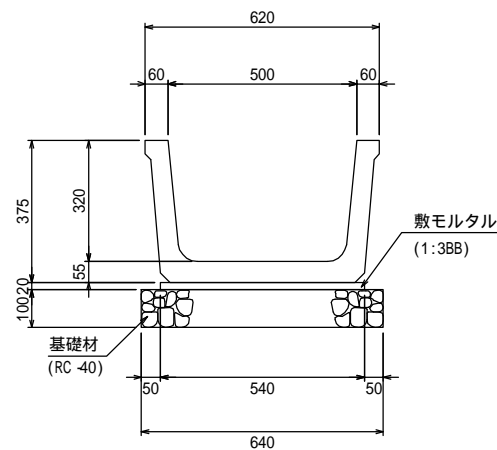
名称	規格	単位	数量	摘要
ベンチフリュ-Δ	(B) (H) (L) 400 × 260 × 2000	個	5.0	
敷モルタル	1:3BB	m ³	0.09	
基礎材	RC-40 t=100	m ²	5.40	

ベンチフリュ - Δ450
S=1:10



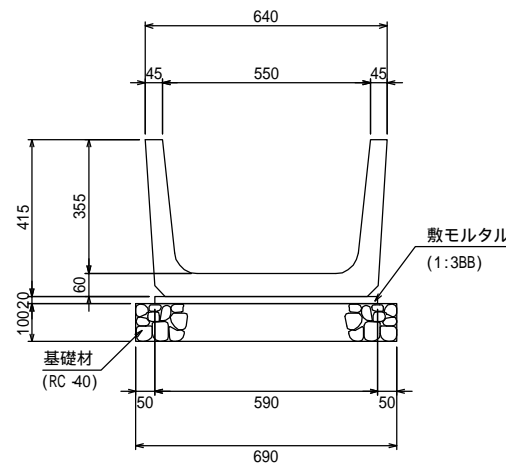
名称	規格	単位	数量	摘要
ベンチフリュ-Δ	(B) (H) (L) 450 × 295 × 2000	個	5.0	
敷モルタル	1:3BB	m ³	0.10	
基礎材	RC-40 t=100	m ²	5.90	

ベンチフリュ - Δ500
S=1:10



名称	規格	単位	数量	摘要
ベンチフリュ-Δ	(B) (H) (L) 500 × 320 × 2000	個	5.0	
敷モルタル	1:3BB	m ³	0.11	
基礎材	RC-40 t=100	m ²	6.40	

ベンチフリュ - Δ550
S=1:10

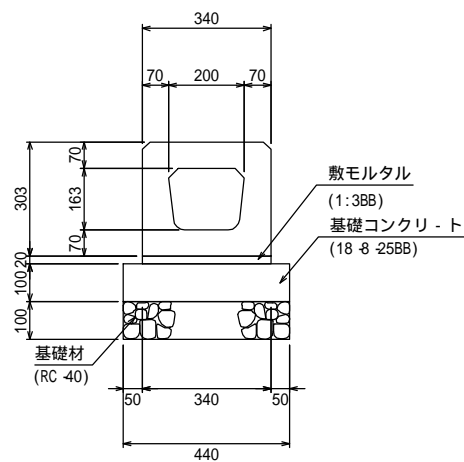


名称	規格	単位	数量	摘要
ベンチフリュ-Δ	(B) (H) (L) 550 × 355 × 2000	個	5.0	
敷モルタル	1:3BB	m ³	0.12	
基礎材	RC-40 t=100	m ²	6.90	

図面名称	ベンチフリューム	
縮尺	A1 1/10	H27.8版

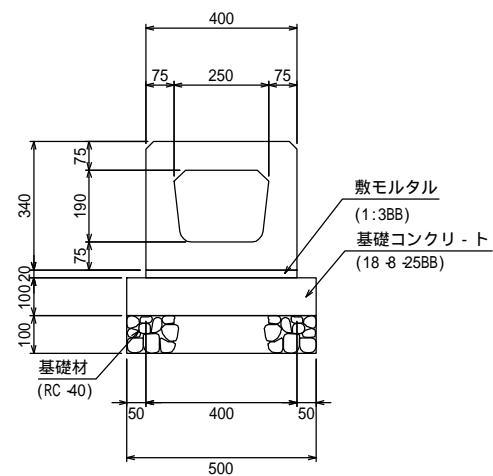
ベンチフリユ - ム用
箱形暗渠200

S=1:10



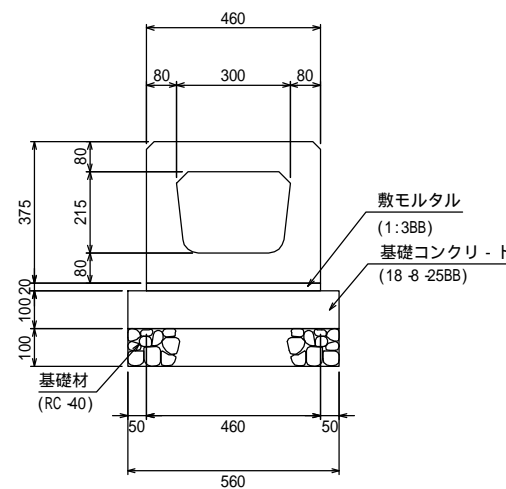
ベンチフリユ - ム用
箱形暗渠250

S=1:10



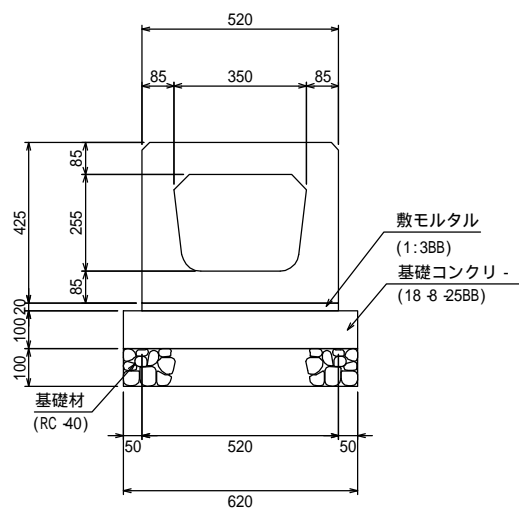
ベンチフリユ - ム用
箱形暗渠300

S=1:10



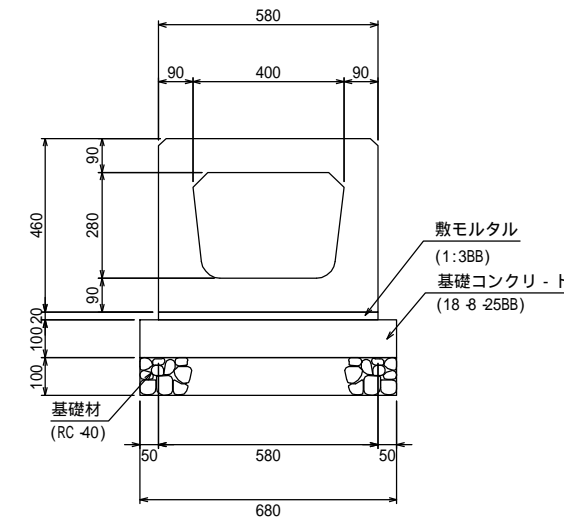
ベンチフリユ - ム用
箱形暗渠350

S=1:10



ベンチフリユ - ム用
箱形暗渠400

S=1:10



10m当り

名称	規格	単位	数量	摘要
ベンチフリユ - ム用箱形暗渠	(B) (H) (L) 200 x 163 x 1000	個	10.0	
敷モルタル	1:3BB	m ³	0.07	
基礎コンクリ - ト	18-8-25BB	m ³	0.44	
基礎刈り型枠		式(m ²)	1(2.0)	
基礎材	RC 40 t=100	m ²	4.40	

10m当り

名称	規格	単位	数量	摘要
ベンチフリユ - ム用箱形暗渠	(B) (H) (L) 250 x 190 x 1000	個	10.0	
敷モルタル	1:3BB	m ³	0.08	
基礎コンクリ - ト	18-8-25BB	m ³	0.50	
基礎刈り型枠		式(m ²)	1(2.0)	
基礎材	RC 40 t=100	m ²	5.00	

10m当り

名称	規格	単位	数量	摘要
ベンチフリユ - ム用箱形暗渠	(B) (H) (L) 300 x 215 x 1000	個	10.0	
敷モルタル	1:3BB	m ³	0.09	
基礎コンクリ - ト	18-8-25BB	m ³	0.56	
基礎刈り型枠		式(m ²)	1(2.0)	
基礎材	RC 40 t=100	m ²	5.60	

10m当り

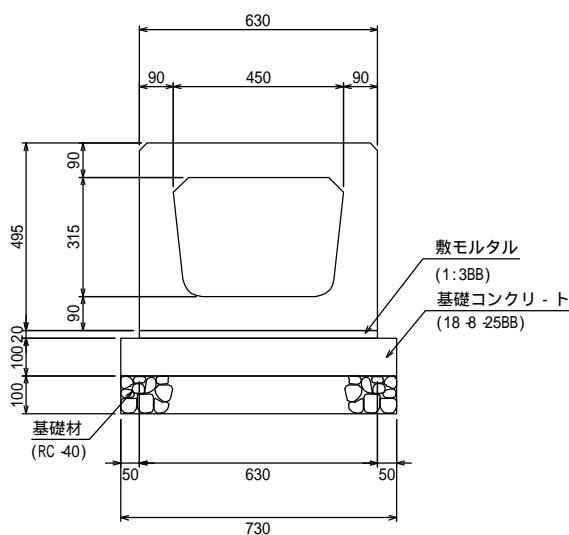
名称	規格	単位	数量	摘要
ベンチフリユ - ム用箱形暗渠	(B) (H) (L) 350 x 255 x 1000	個	10.0	
敷モルタル	1:3BB	m ³	0.10	
基礎コンクリ - ト	18-8-25BB	m ³	0.62	
基礎刈り型枠		式(m ²)	1(2.0)	
基礎材	RC 40 t=100	m ²	6.20	

10m当り

名称	規格	単位	数量	摘要
ベンチフリユ - ム用箱形暗渠	(B) (H) (L) 400 x 280 x 1000	個	10.0	
敷モルタル	1:3BB	m ³	0.12	
基礎コンクリ - ト	18-8-25BB	m ³	0.68	
基礎刈り型枠		式(m ²)	1(2.0)	
基礎材	RC 40 t=100	m ²	6.80	

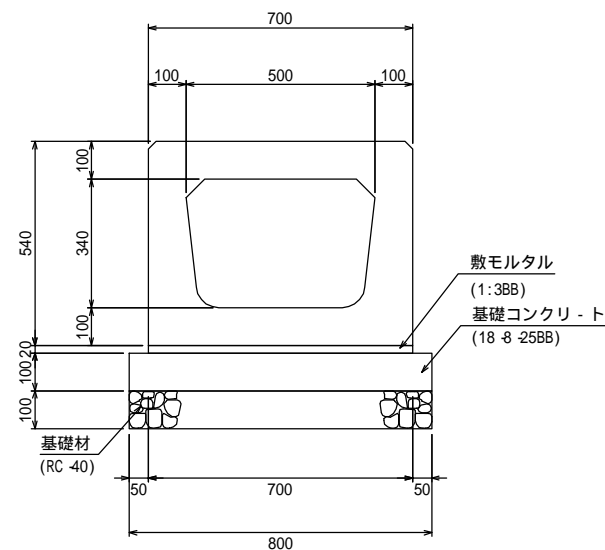
ベンチフリユ - ム用
箱形暗渠450

S=1:20



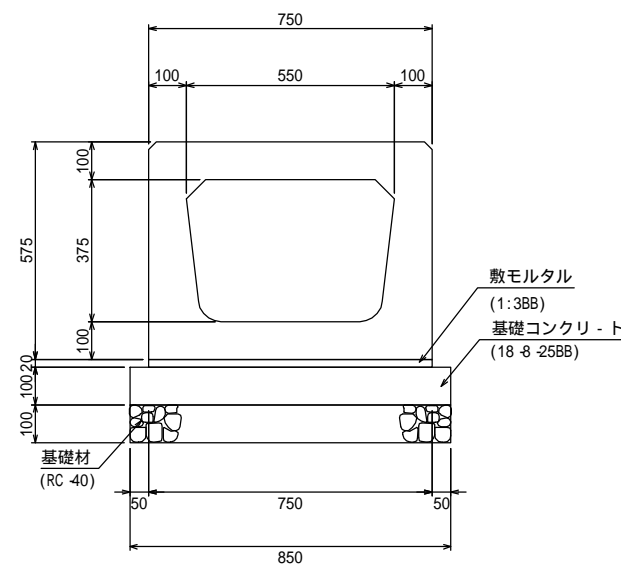
ベンチフリユ - ム用
箱形暗渠500

S=1:20



ベンチフリユ - ム用
箱形暗渠550

S=1:20



10m当り

名称	規格	単位	数量	摘要
ベンチフリユ - ム用箱形暗渠	(B) (H) (L) 400 x 315 x 1000	個	10.0	
敷モルタル	1:3BB	m ³	0.13	
基礎コンクリ - ト	18-8-25BB	m ³	0.73	
基礎刈り型枠		式(m ²)	1(2.0)	
基礎材	RC 40 t=100	m ²	7.30	

10m当り

名称	規格	単位	数量	摘要
ベンチフリユ - ム用箱形暗渠	(B) (H) (L) 500 x 340 x 1000	個	10.0	
敷モルタル	1:3BB	m ³	0.14	
基礎コンクリ - ト	18-8-25BB	m ³	0.80	
基礎刈り型枠		式(m ²)	1(2.0)	
基礎材	RC 40 t=100	m ²	8.00	

10m当り

名称	規格	単位	数量	摘要
ベンチフリユ - ム用箱形暗渠	(B) (H) (L) 550 x 375 x 1000	個	10.0	
敷モルタル	1:3BB	m ³	0.15	
基礎コンクリ - ト	18-8-25BB	m ³	0.85	
基礎刈り型枠		式(m ²)	1(2.0)	
基礎材	RC 40 t=100	m ²	8.50	

図面名称

ベンチフリユ - ム用箱形暗渠

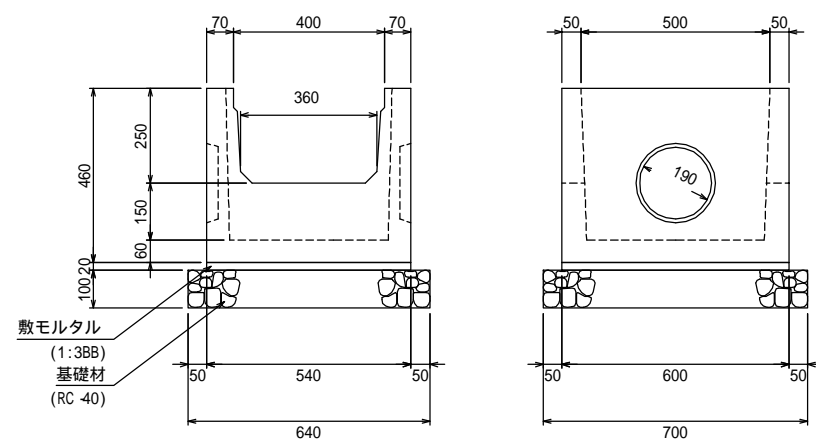
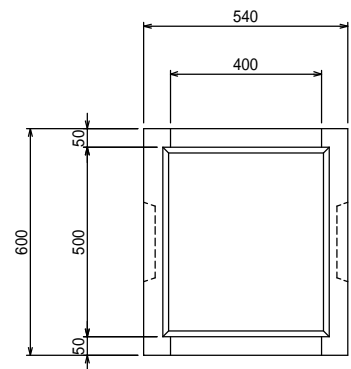
縮尺

A1 1/10

H27.8版

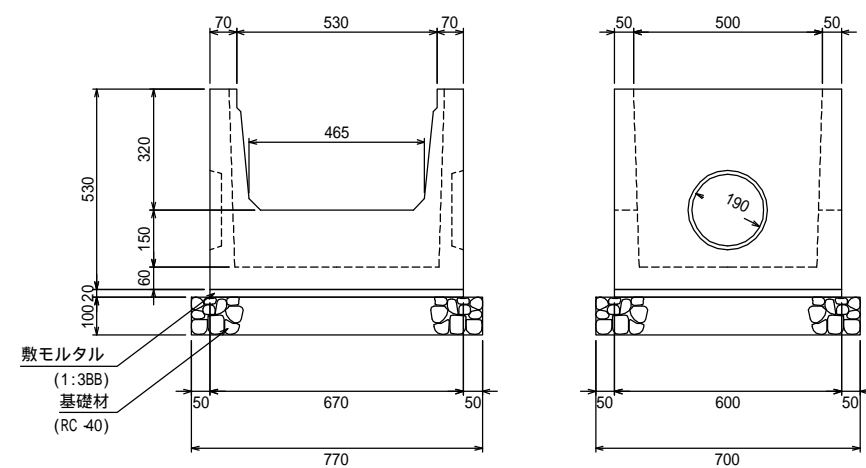
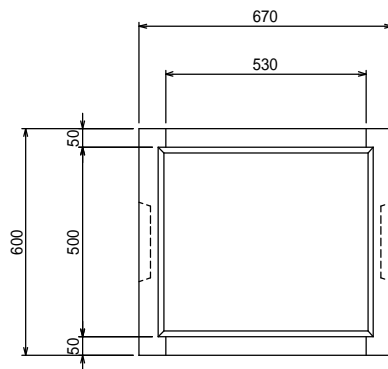
ベンチフリュ - ム用分水榼
1号 (BF250,300用)

S=1:10



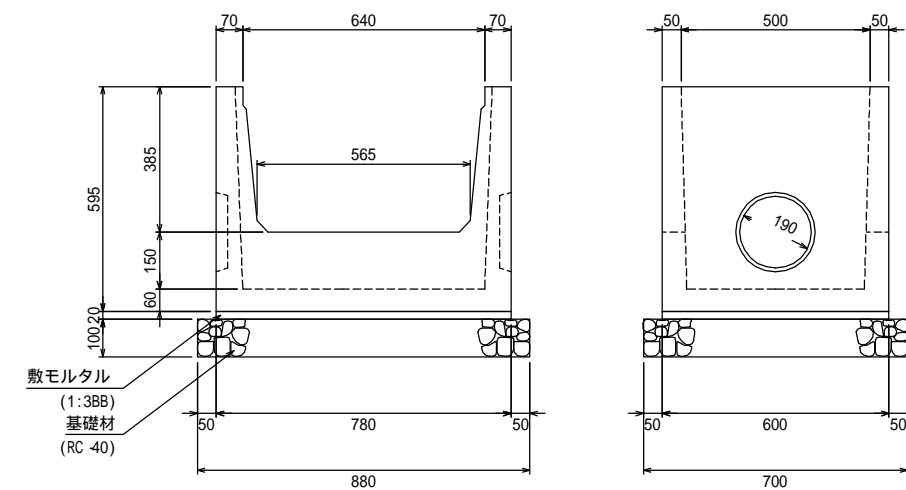
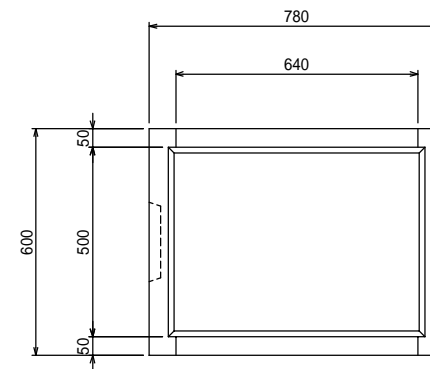
ベンチフリュ - ム用分水榼
2号 (BF350,400用)

S=1:10



ベンチフリュ - ム用分水榼
3号 (BF450,500用)

S=1:10



10基当り

名称	規格	単位	数量	摘要
ベンチフリュ - ム用分水榼	1号	個	10.0	W=123kg
敷モルタル	1:3BB	m ³	0.06	
基礎材	RC 40 t=100	m ²	4.48	

10基当り

名称	規格	単位	数量	摘要
ベンチフリュ - ム用分水榼	2号	個	10.0	W=154kg
敷モルタル	1:3BB	m ³	0.08	
基礎材	RC 40 t=100	m ²	5.39	

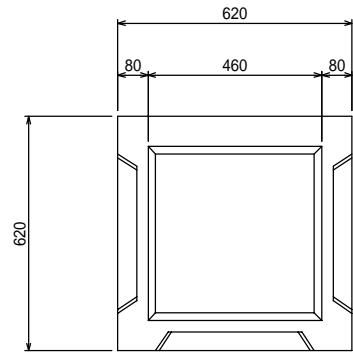
10基当り

名称	規格	単位	数量	摘要
ベンチフリュ - ム用分水榼	3号	個	10.0	W=182kg
敷モルタル	1:3BB	m ³	0.09	
基礎材	RC 40 t=100	m ²	6.16	

図面名称	ベンチフリュ - ム用分水榼	
縮尺	A1 1/10	H27.8版

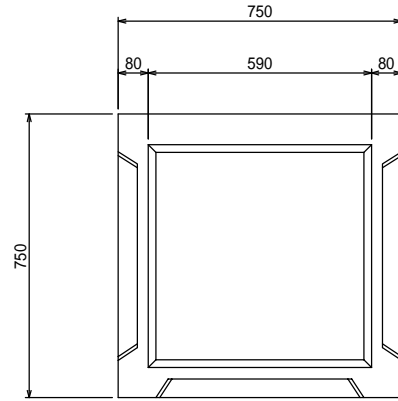
ベンチフリュ - ム用屈折柵
1号 (BF200, 250, 300併用)

S=1:10



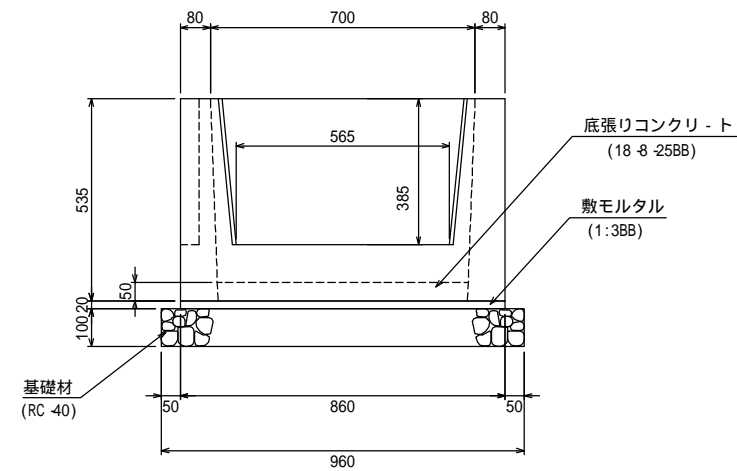
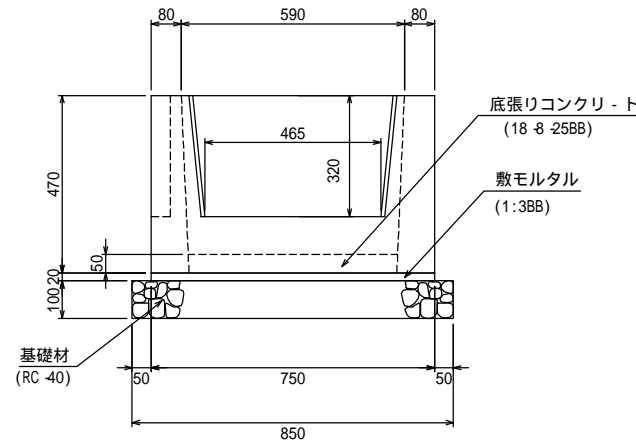
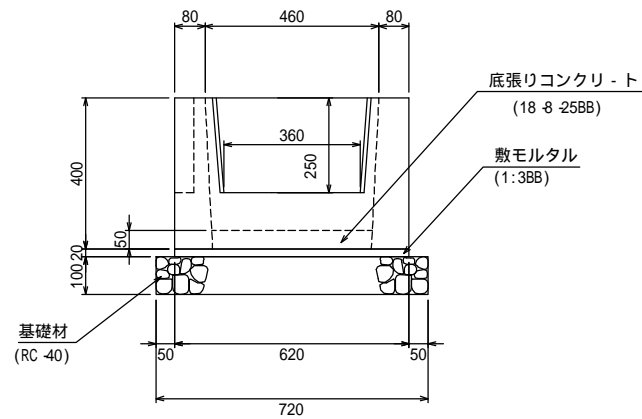
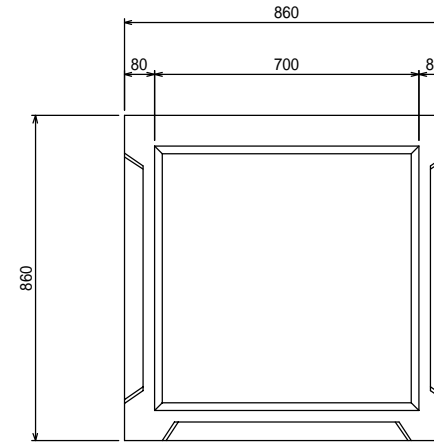
ベンチフリュ - ム用屈折柵
2号 (BF350, 400併用)

S=1:10



ベンチフリュ - ム用屈折柵
3号 (BF450, 500併用)

S=1:10



10基当り

名称	規格	単位	数量	摘要
ベンチフリュ - ム用屈折柵	1号	個	10.0	W=146kg
敷モルタル	1:3BB	m ³	0.08	
底張りコンクリ - ト	18-φ-25BB	m ³	0.09	
基礎材	RC-40 t=100	m ²	5.18	

10基当り

名称	規格	単位	数量	摘要
ベンチフリュ - ム用屈折柵	2号	個	10.0	W=210kg
敷モルタル	1:3BB	m ³	0.11	
底張りコンクリ - ト	18-φ-25BB	m ³	0.15	
基礎材	RC-40 t=100	m ²	7.22	

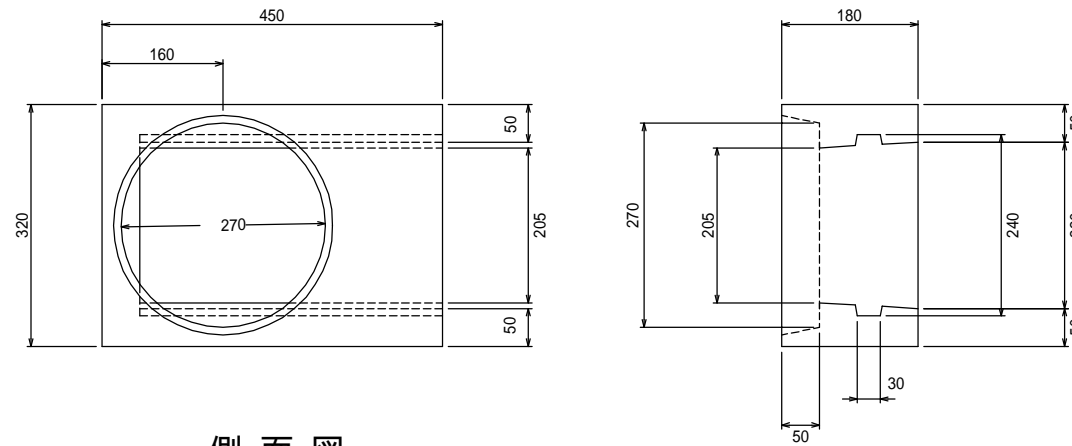
10基当り

名称	規格	単位	数量	摘要
ベンチフリュ - ム用屈折柵	3号	個	10.0	W=266kg
敷モルタル	1:3BB	m ³	0.15	
底張りコンクリ - ト	18-φ-25BB	m ³	0.22	
基礎材	RC-40 t=100	m ²	9.22	

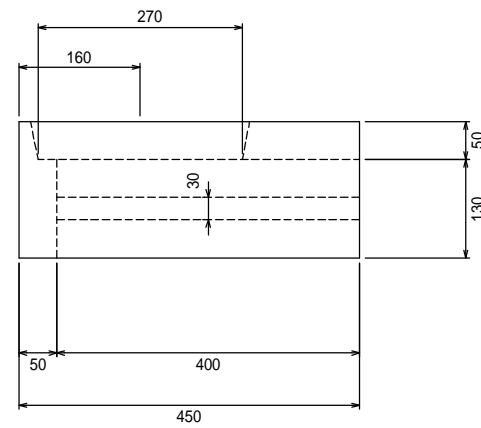
図面名称	ベンチフリュ - ム用屈折柵	
縮尺	A1 1/10	H27.8版

角落し

S=1:5



側面図



図面名称	角落し	
縮尺	A1 1/5	H27.8版