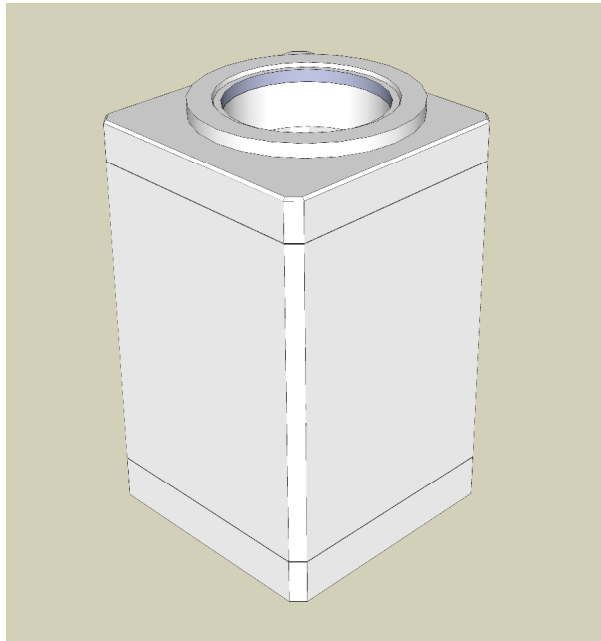




MKK柵

製品CADデータ



製品名	サイズ	種別
MMK柵	800	調整リングH50,100,150
		床板
		直壁H900～1500
		底板H150,200

- ・雨水貯留槽の管理柵として使用可能
- ・直壁の高さを50mmピッチで自由に変更可能



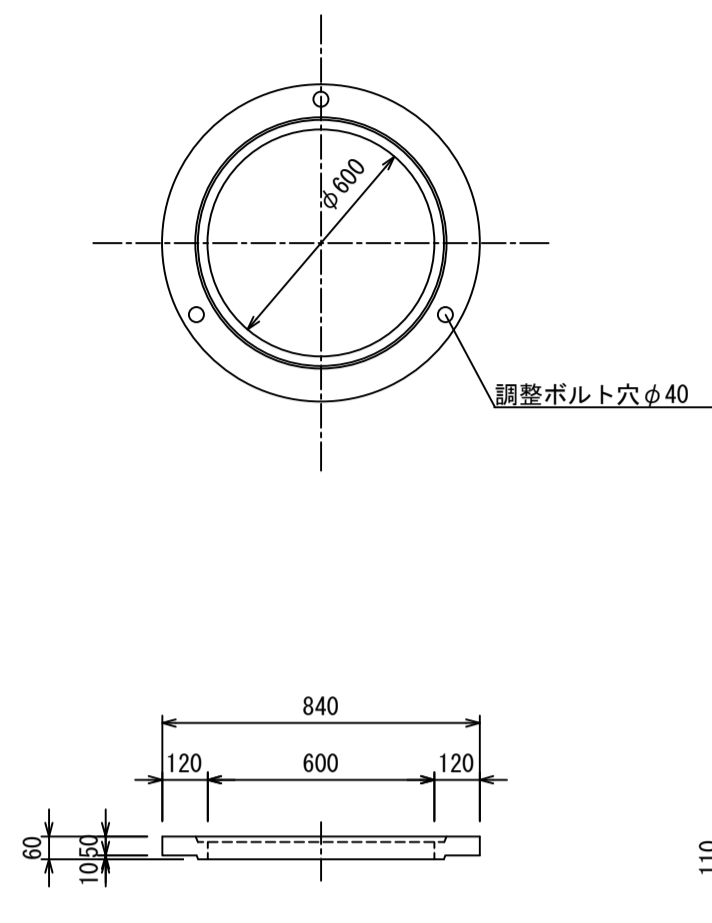
松阪興産株式会社

MATSUSAKA
KOSAN

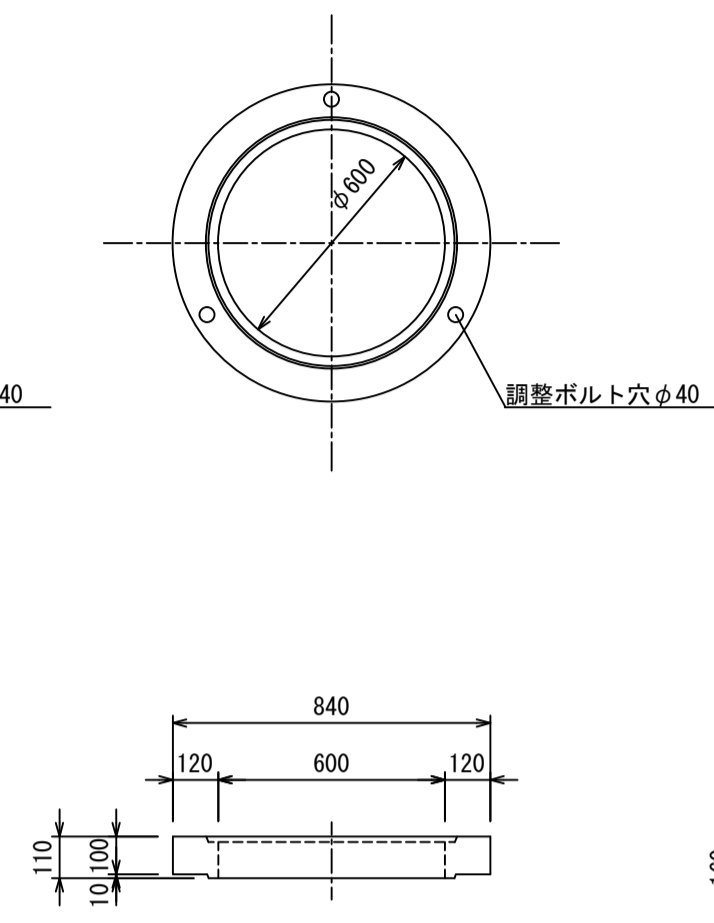
H30.6版



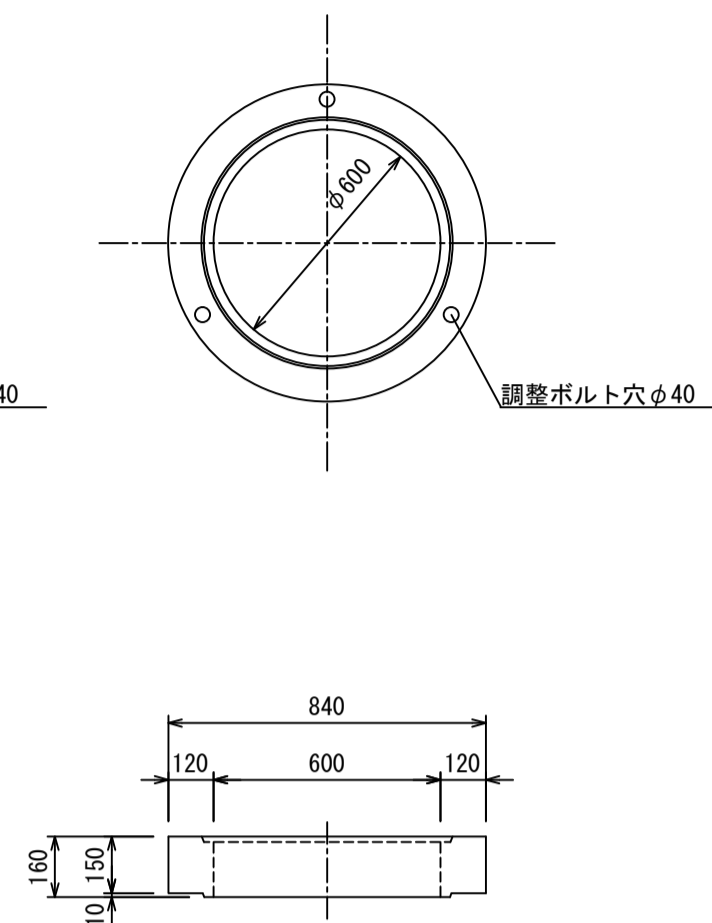
調整リング VMR-5



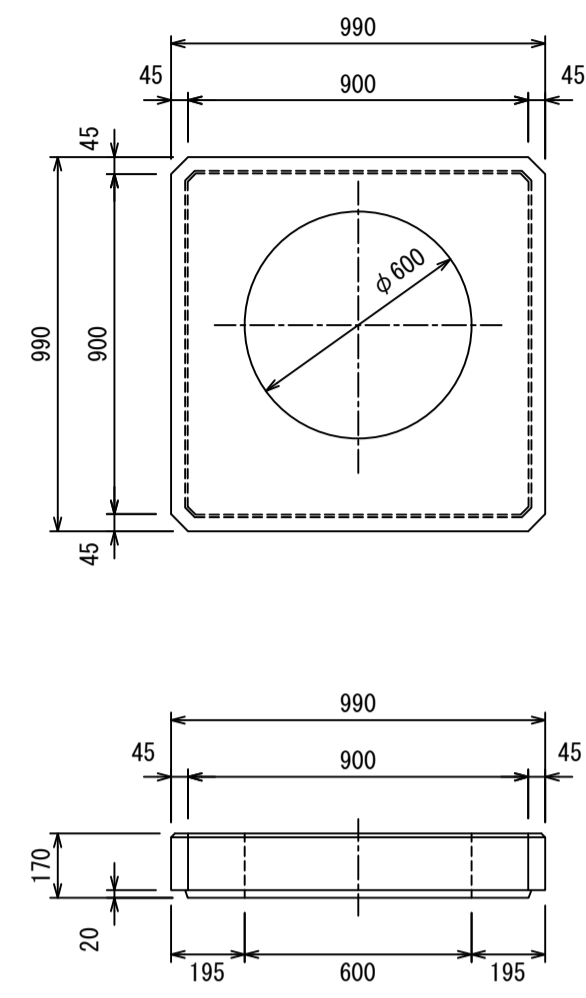
調整リング VMR-10



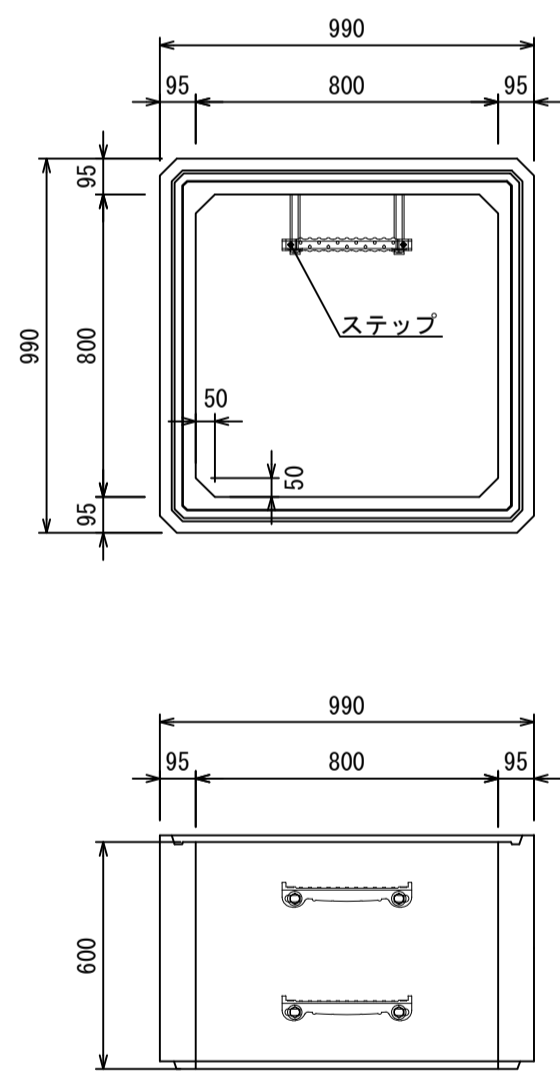
調整リング VMR-15



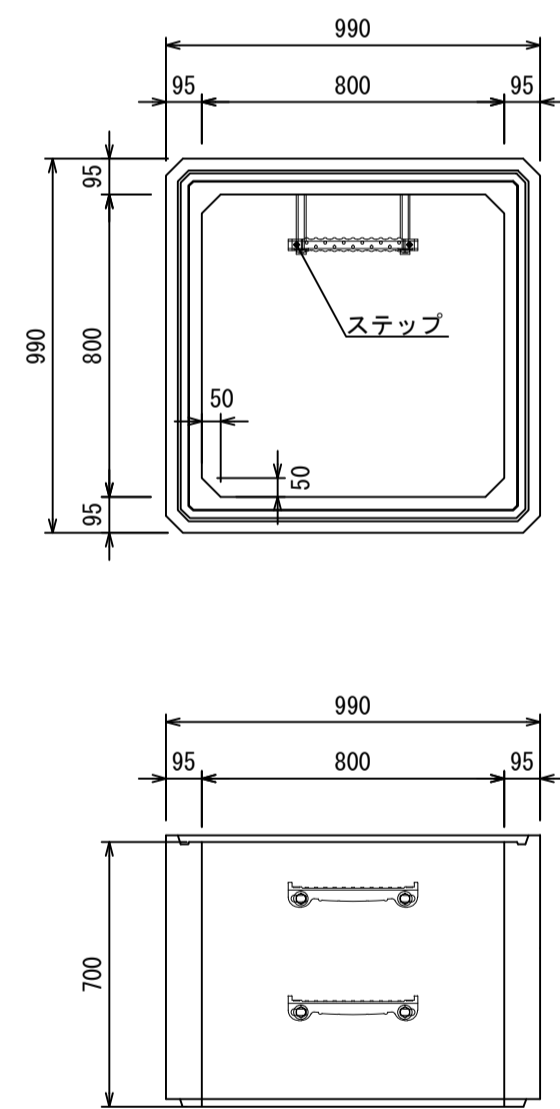
頂版 □800×H170



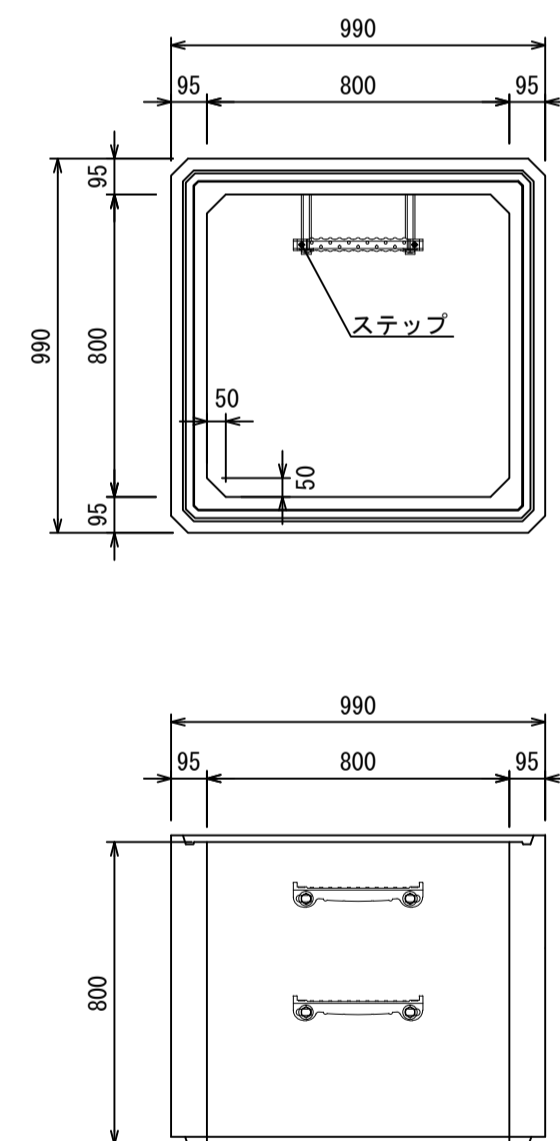
側塊 □800×H600



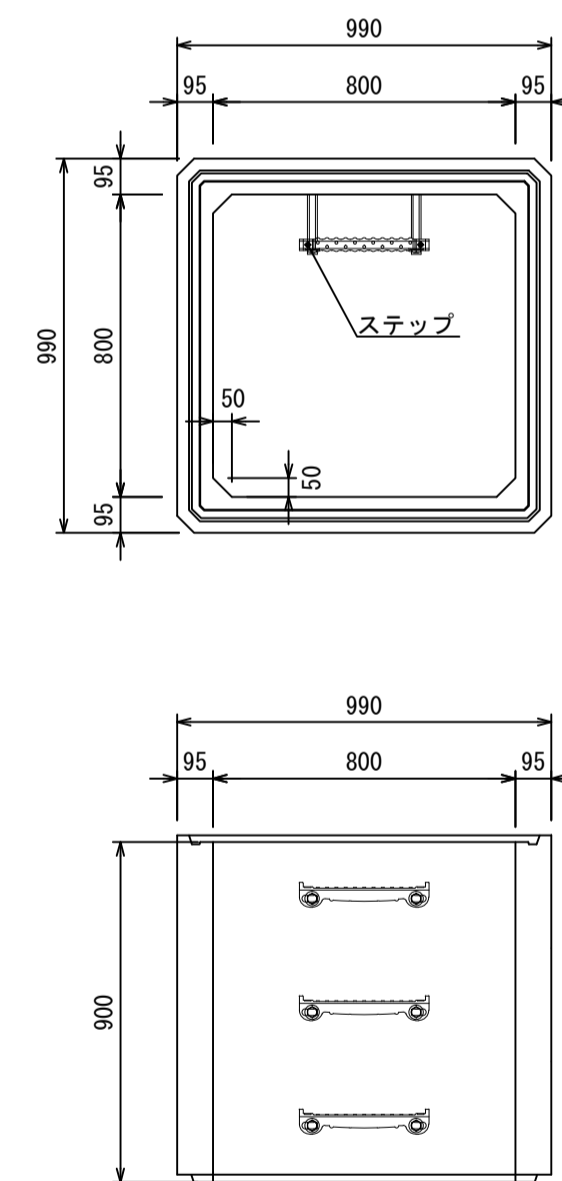
側塊 □800×H700



側塊 □800×H800



側塊 □800×H900



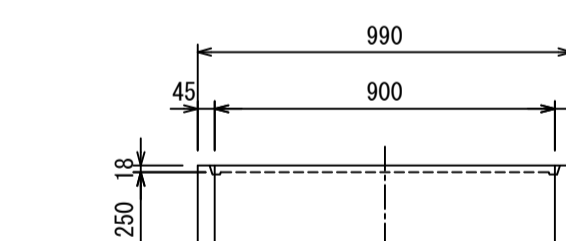
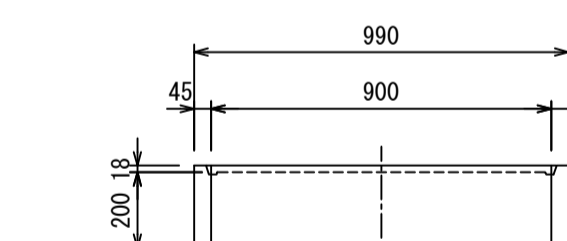
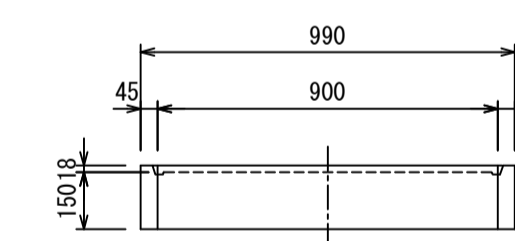
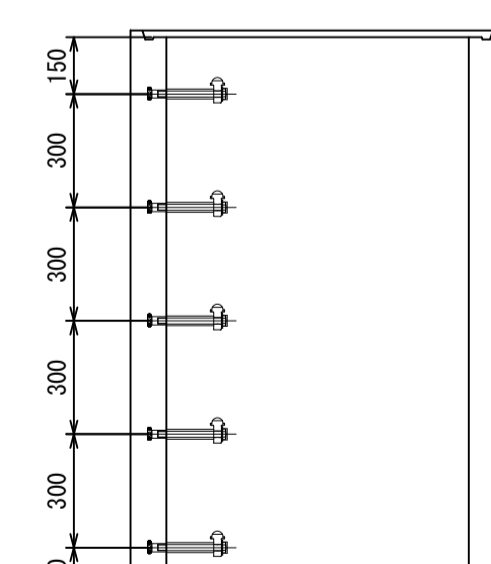
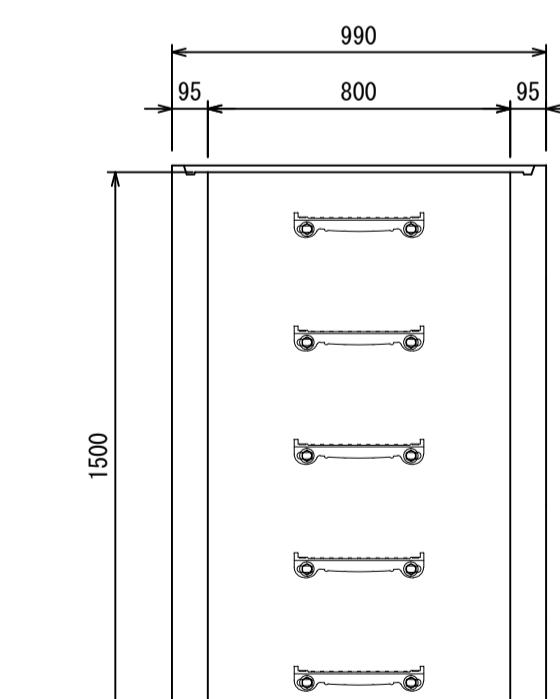
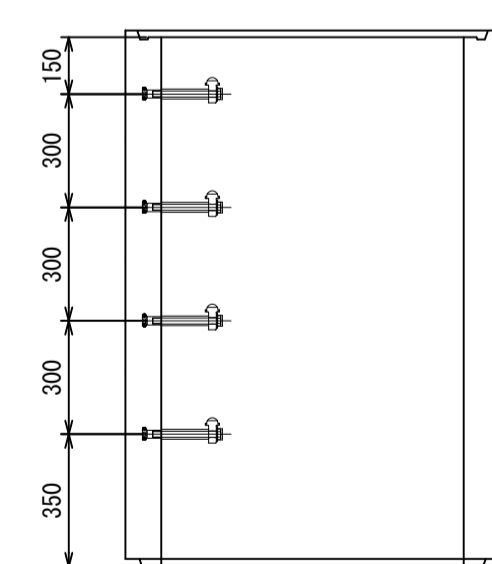
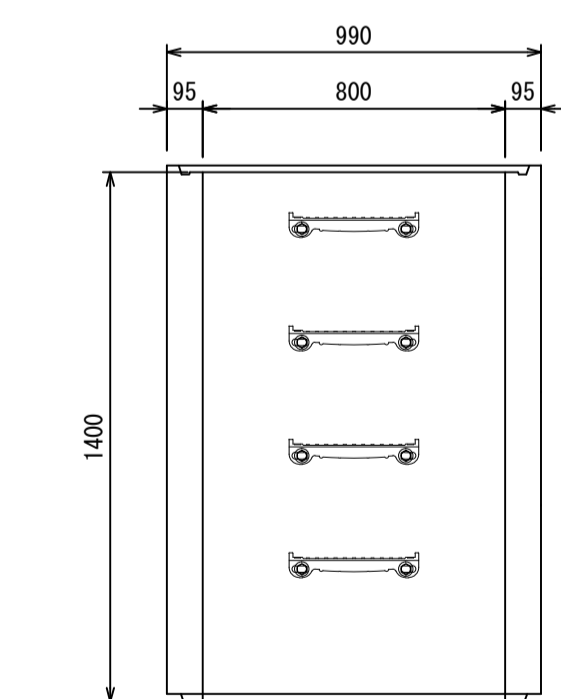
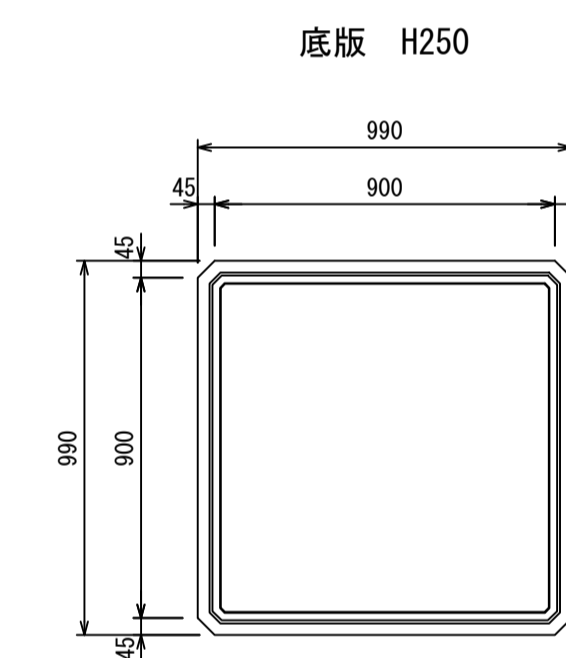
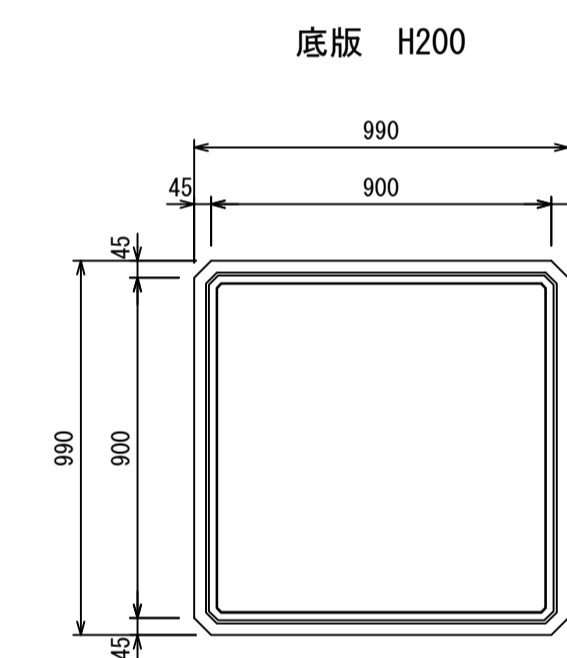
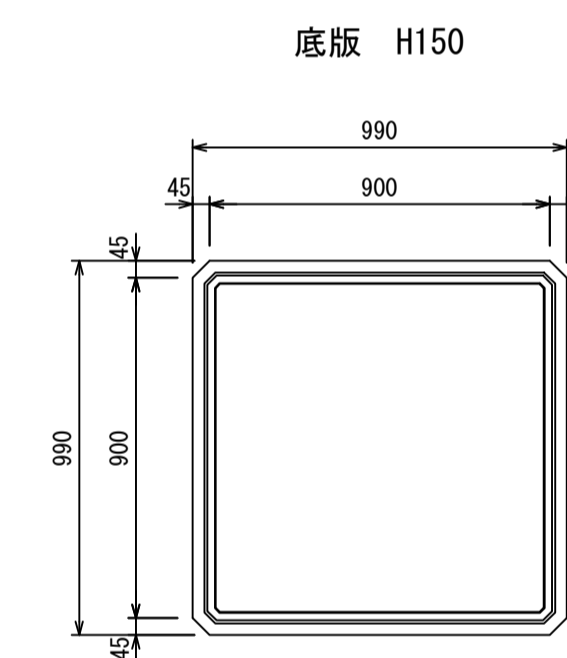
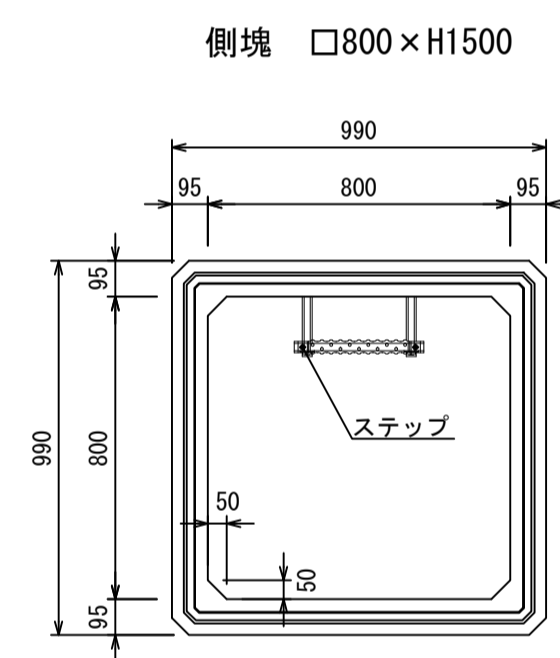
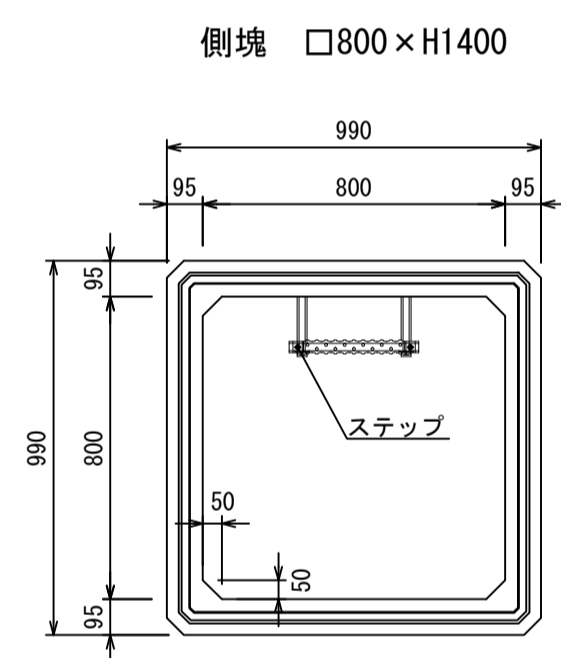
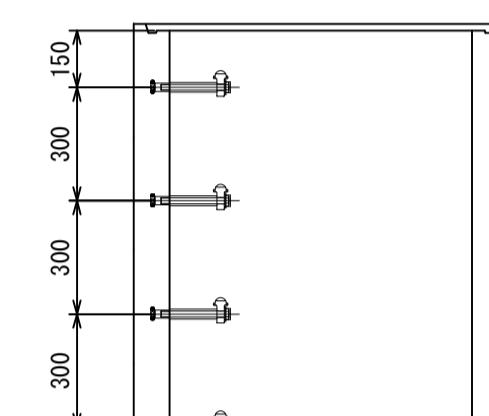
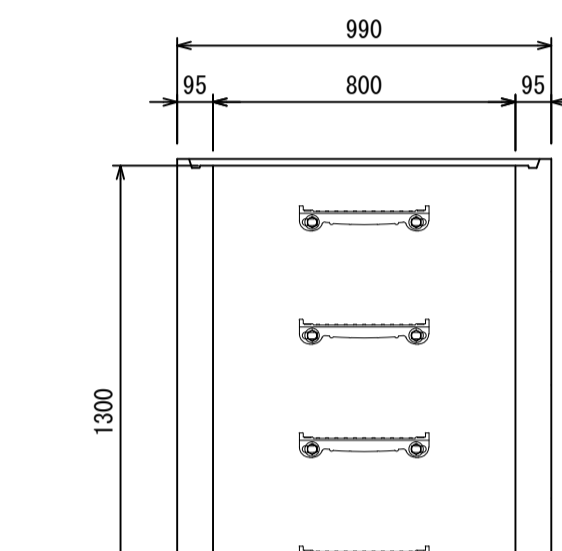
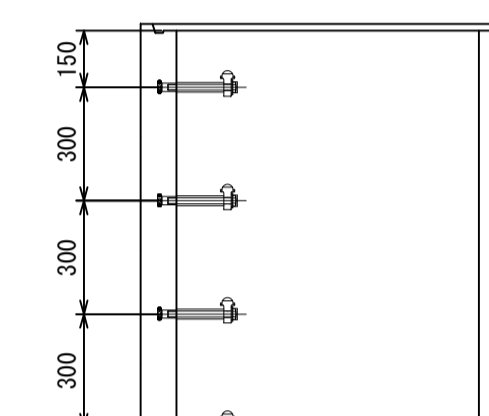
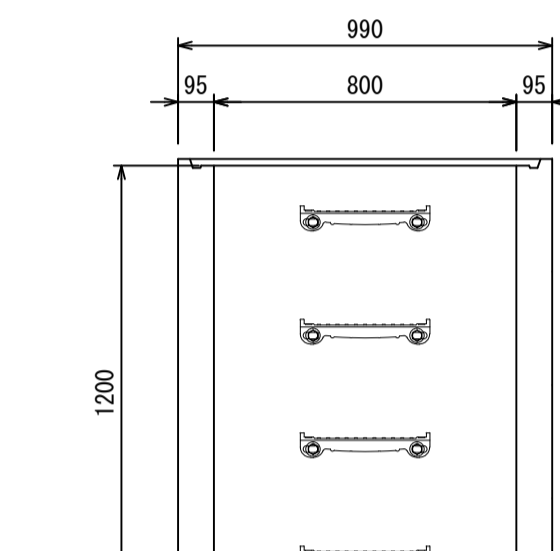
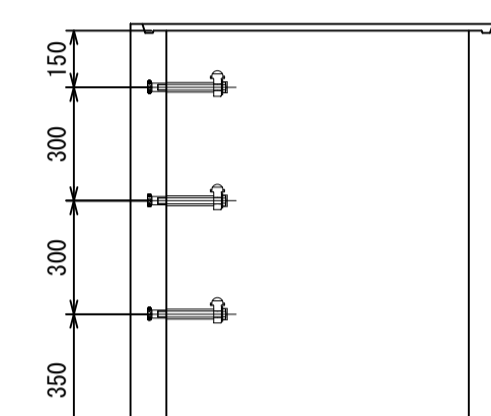
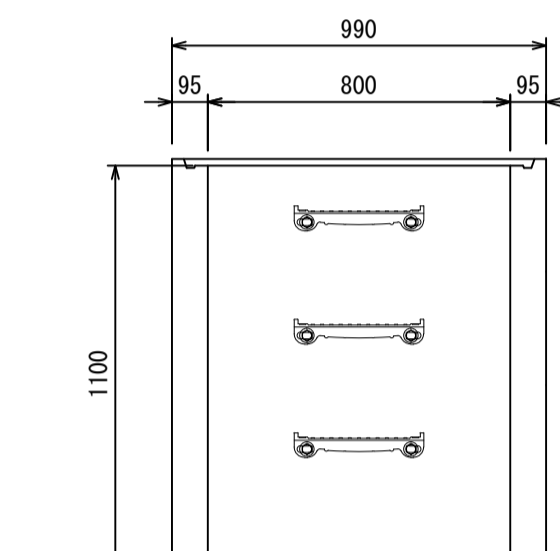
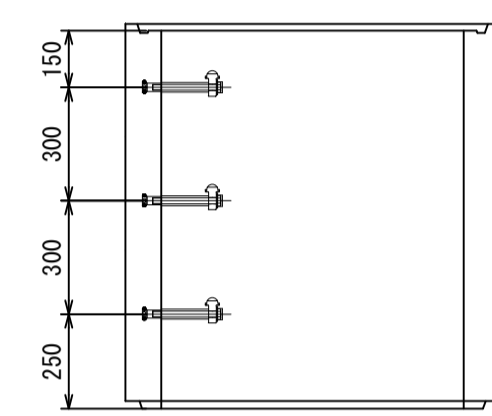
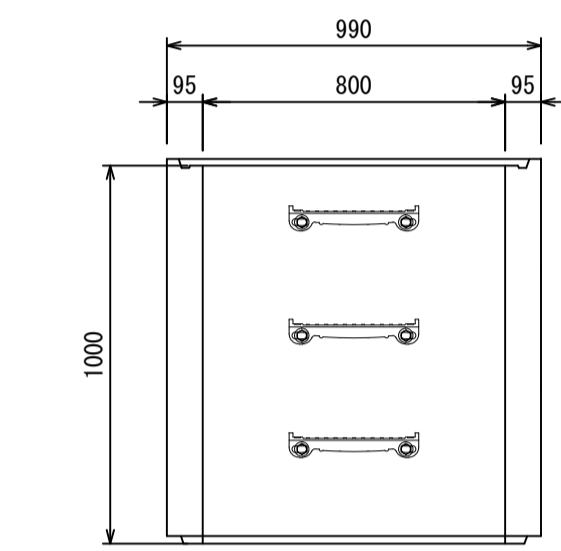
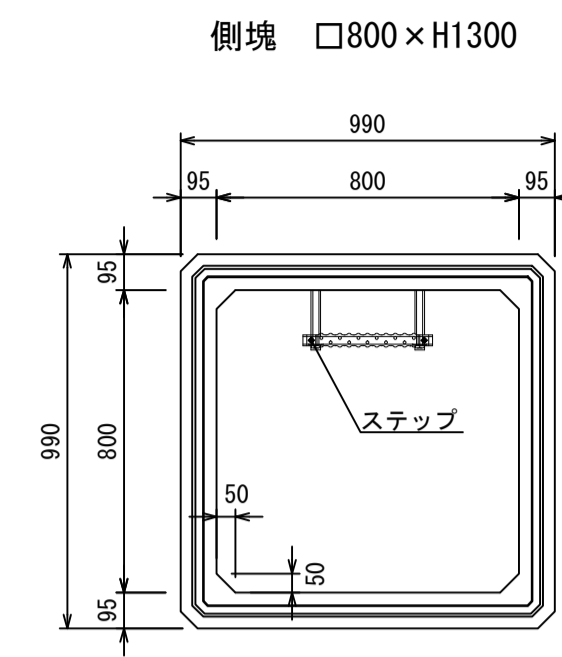
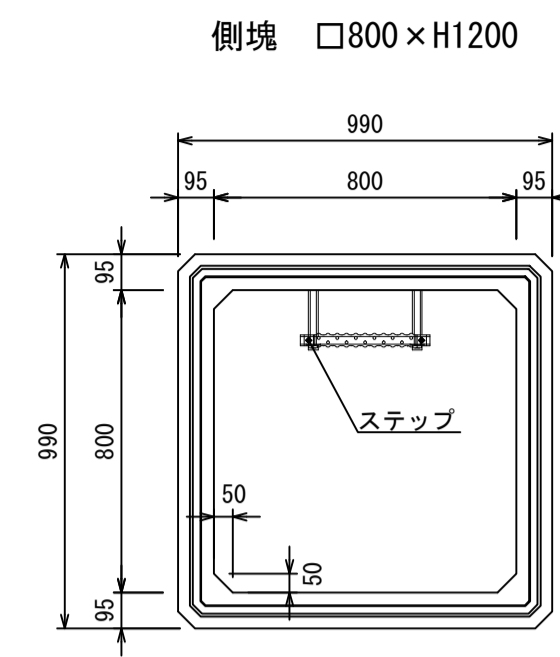
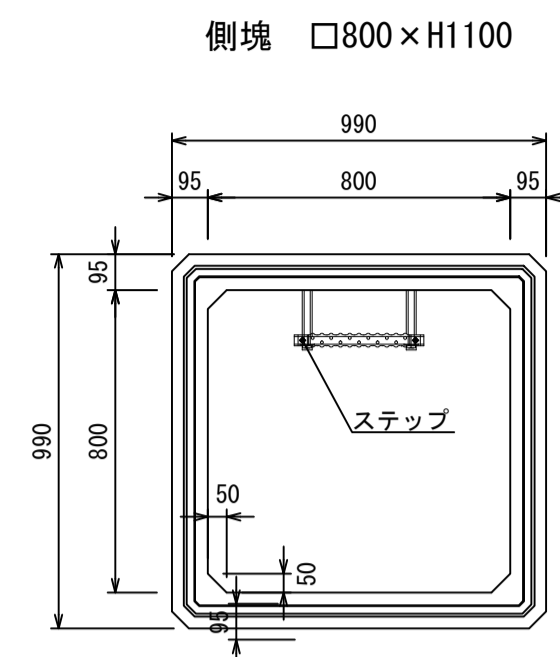
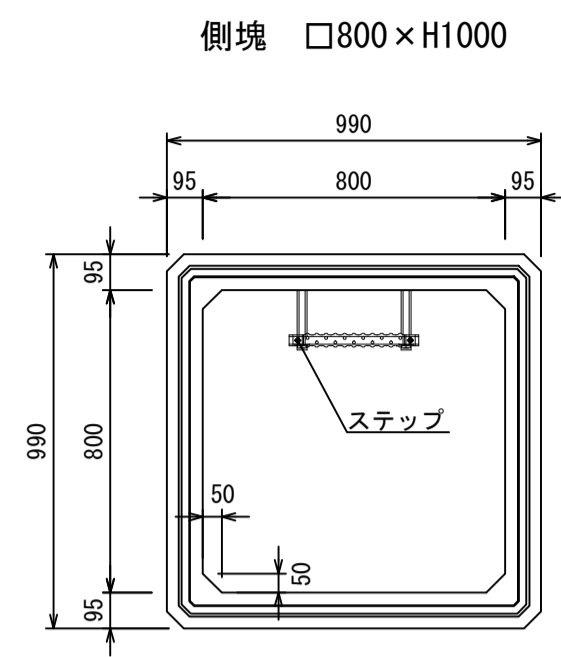
図面名称

MKK柵製品図(1)

縮尺

A1 1/20

H30.10版



図面名称	MKK柵製品図(2)	
縮尺	A1 1/20	H30.10版