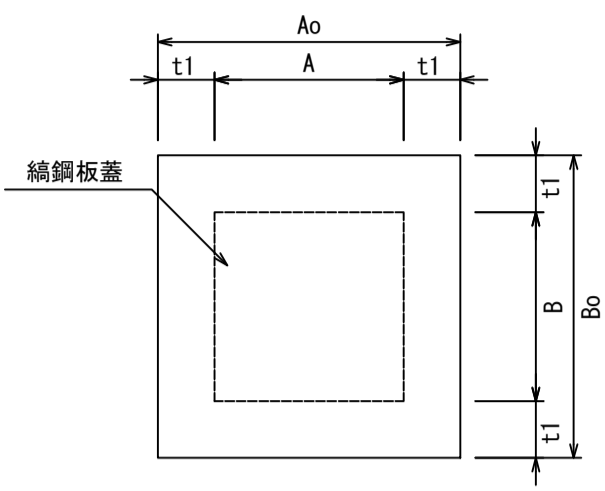
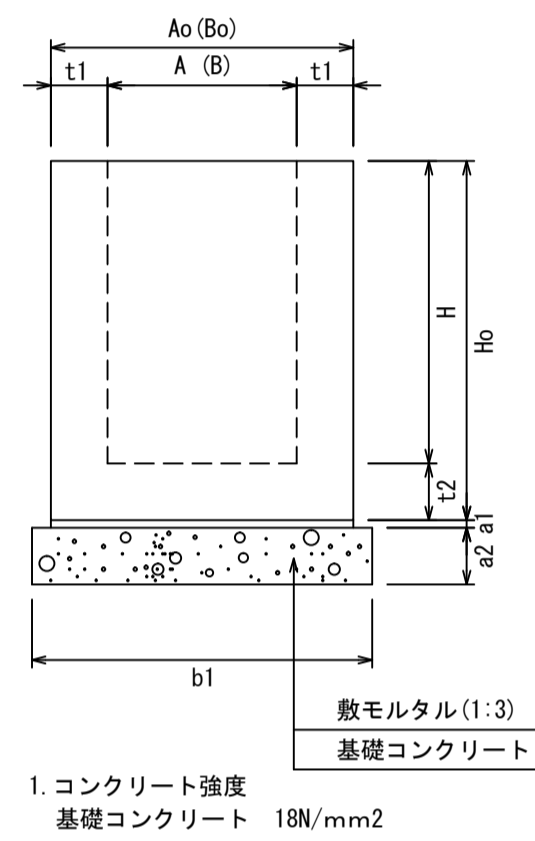


PC柵(フラットタイプ) S=1/20
500-1000サイズ ※底版付き

平面図



断面図



1. コンクリート強度
基礎コンクリート 18N/mm²

寸法表

適用	呼び名 (A×B×H)	寸法(mm)						参考重量 (kg)
		A	B	H	Ao	Bo	t1	
	500×500×500	500	500	500	800	800	650	684
	500×500×600			600			776	
	500×500×700			700			867	
	500×500×800			800			959	
	500×500×900			900			1050	
	500×500×1000			1000			1142	
	600×600×600			600			750	920
	600×600×700			700			850	1026
	600×600×800			800			950	1132
	600×600×900			900			1050	1237
	600×600×1000	1000	1150	1343				
	600×600×1100	1100	1250	1449				
	600×600×1200	1200	1350	1555				
	700×700×600	600	750	1072				
	700×700×700	700	850	1191				
	700×700×800	800	950	1311				
	700×700×900	900	1050	1431				
	700×700×1000	1000	1150	1551				
	700×700×1100	1100	1250	1671				
	700×700×1200	1200	1350	1791				
	800×800×600	600	750	1230				
	800×800×700	700	850	1364				
	800×800×800	800	950	1498				
	800×800×900	900	1050	1632				
	800×800×1000	1000	1150	1766				
	800×800×1100	1100	1250	1900				
	800×800×1200	1200	1350	2034				
	800×800×1300	1300	1450	2168				
	800×800×1400	1400	1550	2302				
	800×800×1500	1500	1650	2436				
	900×900×600	600	750	1837				
	900×900×700	700	850	2043				
	900×900×800	800	950	2250				
	900×900×900	900	1050	2457				
	900×900×1000	1000	1150	2664				
	900×900×1100	1100	1250	2871				
	900×900×1200	1200	1350	3077				
	900×900×1300	1300	1450	3284				
	900×900×1400	1400	1550	3491				
	900×900×1500	1500	1650	3698				
	1000×1000×600	600	750	2045				
	1000×1000×700	700	850	2270				
	1000×1000×800	800	950	2496				
	1000×1000×900	900	1050	2721				
	1000×1000×1000	1000	1150	2947				
	1000×1000×1100	1100	1250	3173				
	1000×1000×1200	1200	1350	3398				
	1000×1000×1300	1300	1450	3624				
	1000×1000×1400	1400	1550	3849				
	1000×1000×1500	1500	1650	4075				

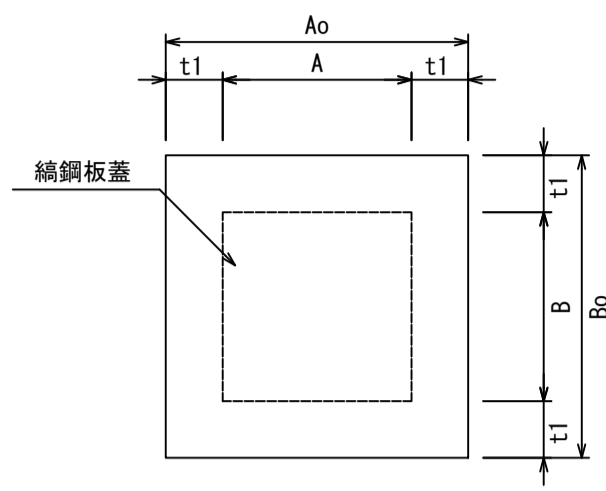
1. 蓋は鉄鋼板蓋を使用する
2. 適用欄に印を付けたものが、本工事使用タイプである

断面寸法

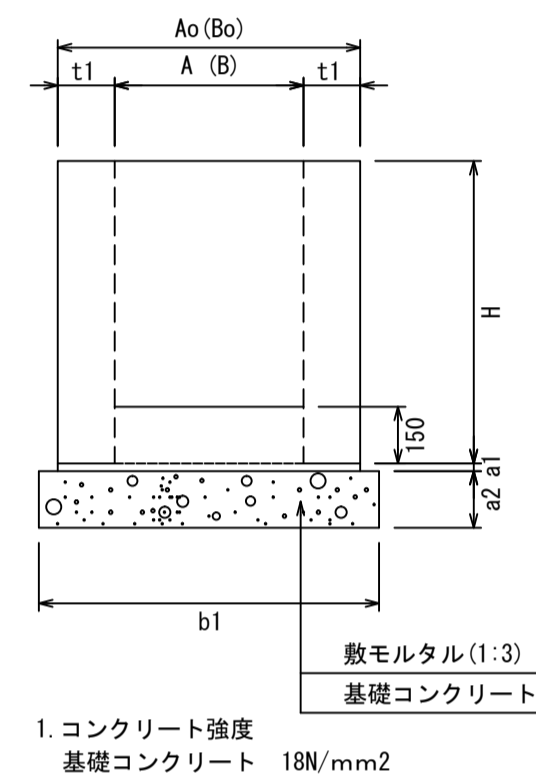
寸法(mm)		
a1	a2	b1
20	150	900
20	150	1000
20	150	1100
20	150	1200
20	150	1400
20	150	1500

PC柵(フラットタイプ) S=1/20
500-1000サイズ ※底版無し

平面図



断面図



1. コンクリート強度
基礎コンクリート 18N/mm²

寸法表

適用	呼び名 (A×B×H)	寸法(mm)						参考重量 (kg)
		A	B	H	Ao	Bo	t1	
	500×500×500	500	500	500	800	800	650	458
	500×500×600			600			550	
	500×500×700			700			642	
	500×500×800			800			733	
	500×500×900			900			825	
	500×500×1000			1000			917	
	600×600×600			600			635	
	600×600×700			700			740	
	600×600×800			800			846	
	600×600×900			900			952	
	600×600×1000	1000	1058					
	600×600×1100	1100	1163					
	600×600×1200	1200	1269					
	700×700×600	600	719					
	700×700×700	700	839					
	700×700×800	800	959					
	700×700×900	900	1079					
	700×700×1000	1000	1199					
	700×700×1100	1100	1318					
	700×700×1200	1200	1438					
	800×800×600	600	804					
	800×800×700	700	938					
	800×800×800	800	1072					
	800×800×900	900	1206					
	800×800×1000	1000	1340					
	800×800×1100	1100	1473					
	800×800×1200	1200	1607					
	800×800×1300	1300	1741					
	800×800×1400	1400	1875					
	800×800×1500	1500	2009					
	900×900×600	600	1240					
	900×900×700	700	1447					
	900×900×800	800	1654					
	900×900×900	900	1861					
	900×900×1000	1000	2068					
	900×900×1100	1100	2275					
	900×900×1200	1200	2482					
	900×900×1300	1300	2688					
	900×900×1400	1400	2895					
	900×900×1500	1500	3102					
	1000×1000×600	600	1354					
	1000×1000×700	700	1579					
	1000×1000×800	800	1805					
	1000×1000×900	900	2030					
	1000×1000×1000	1000	2256					
	1000×1000×1100	1100	2482					
	1000×1000×1200	1200	2707					
	1000×1000×1300	1300	2933					
	1000×1000×1400	1400	3158					
	1000×1000×1500	1500	3384					

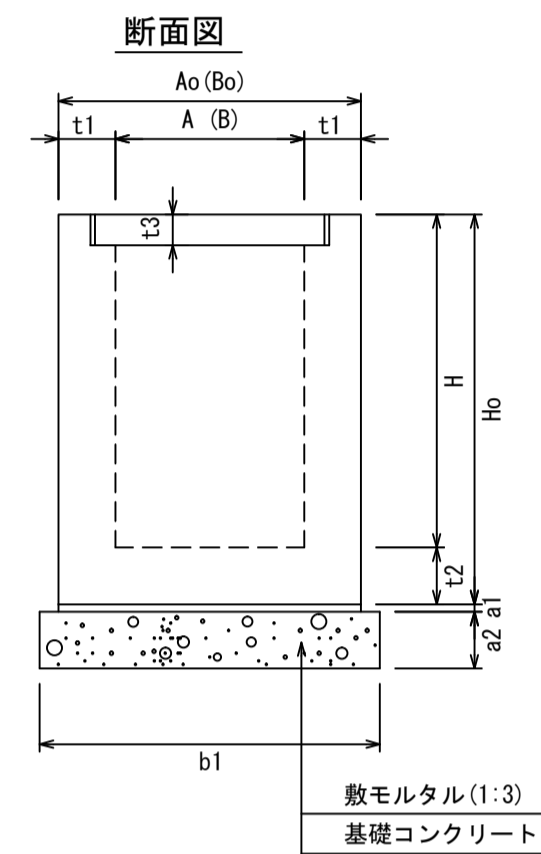
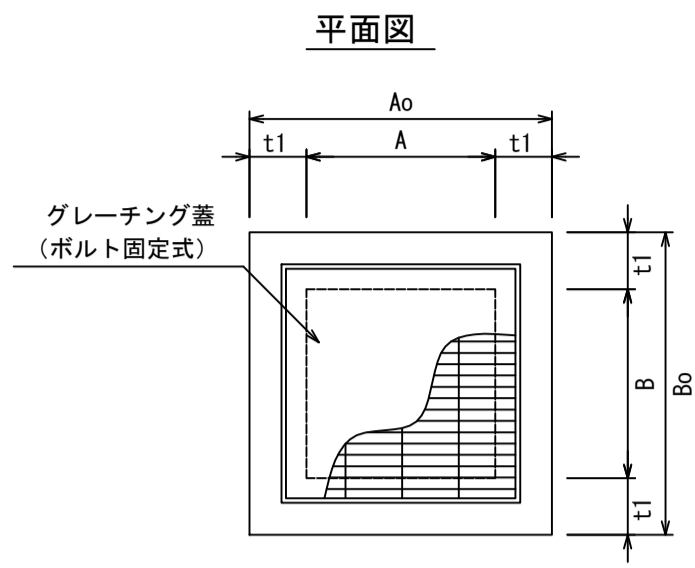
1. 蓋は鉄鋼板蓋を使用する
2. 適用欄に印を付けたものが、本工事使用タイプである

断面寸法

寸法(mm)		
a1	a2	b1
20	150	900
20	150	1000
20	150	1100
20	150	1200
20	150	1400
20	150	1500

図面名称	PC柵(フラットタイプ) 一覧	
縮尺	A1 1/20	2020.6版

PC柵(グレーチングタイプ) S=1/20
500-1000サイズ ※底版付き



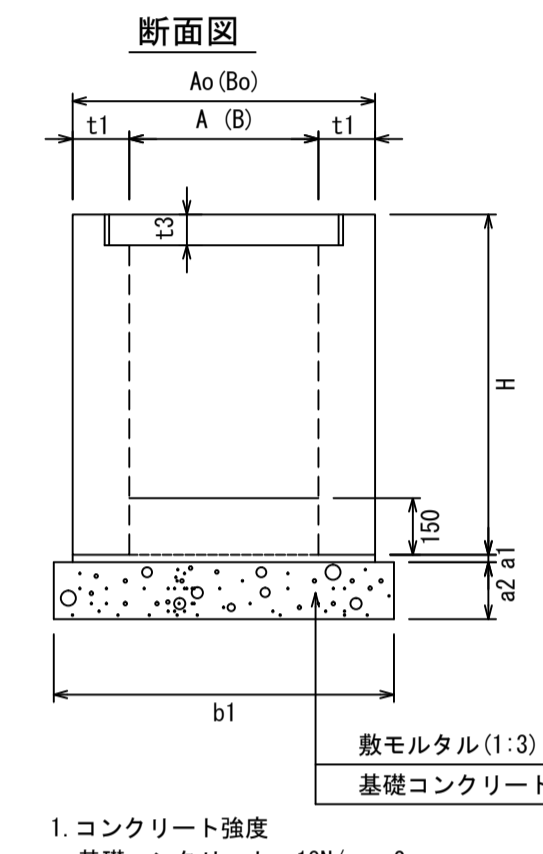
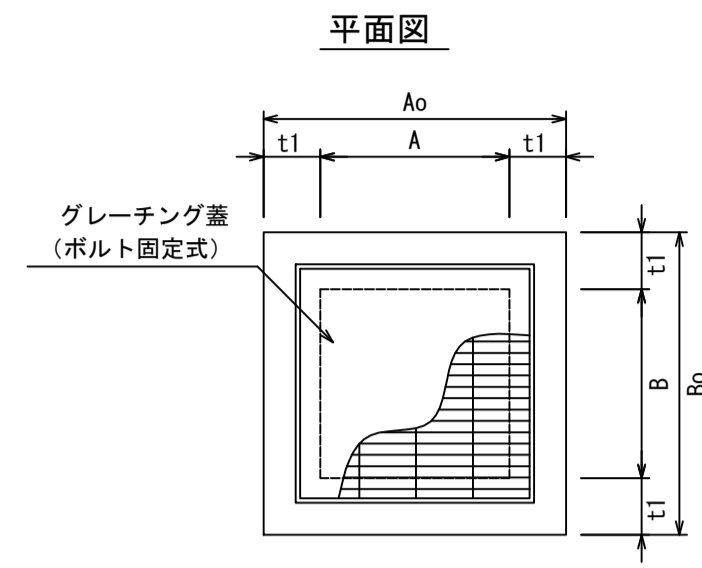
1. コンクリート強度 基礎コンクリート 18N/mm²

概要	呼び名 (A×B×H)	寸法 (mm)							参考重量 (kg)		
		A	B	H	Ao	Bo	Ho	t1			
	500×500×500	500	500	500	800	800	650	150	150	81	656
	500×500×600	500	500	600	800	800	750	150	150	81	747
	500×500×700	500	500	700	800	800	850	150	150	81	839
	500×500×800	500	500	800	800	800	950	150	150	81	931
	500×500×900	500	500	900	800	800	1050	150	150	81	1022
	500×500×1000	500	500	1000	800	800	1150	150	150	81	1114
	600×600×600	600	600	600	900	900	750	150	150	91	881
	600×600×700	600	600	700	900	900	850	150	150	91	972
	600×600×800	600	600	800	900	900	950	150	150	91	1063
	600×600×900	600	600	900	900	900	1050	150	150	91	1154
	600×600×1000	600	600	1000	900	900	1150	150	150	91	1245
	600×600×1100	600	600	1100	900	900	1250	150	150	91	1336
	600×600×1200	600	600	1200	900	900	1350	150	150	91	1427
	700×700×600	700	700	600	1000	1000	750	150	150	91	1024
	700×700×700	700	700	700	1000	1000	850	150	150	91	1115
	700×700×800	700	700	800	1000	1000	950	150	150	91	1206
	700×700×900	700	700	900	1000	1000	1050	150	150	91	1297
	700×700×1000	700	700	1000	1000	1000	1150	150	150	91	1388
	700×700×1100	700	700	1100	1000	1000	1250	150	150	91	1479
	700×700×1200	700	700	1200	1000	1000	1350	150	150	91	1570
	800×800×600	800	800	600	1100	1100	750	150	150	106	1165
	800×800×700	800	800	700	1100	1100	850	150	150	106	1256
	800×800×800	800	800	800	1100	1100	950	150	150	106	1347
	800×800×900	800	800	900	1100	1100	1050	150	150	106	1438
	800×800×1000	800	800	1000	1100	1100	1150	150	150	106	1529
	800×800×1100	800	800	1100	1100	1100	1250	150	150	106	1620
	800×800×1200	800	800	1200	1100	1100	1350	150	150	106	1711
	800×800×1300	800	800	1300	1100	1100	1450	150	150	106	1802
	800×800×1400	800	800	1400	1100	1100	1550	150	150	106	1893
	800×800×1500	800	800	1500	1100	1100	1650	150	150	106	1984
	900×900×600	900	900	600	1300	1300	750	200	150	106	1779
	900×900×700	900	900	700	1300	1300	850	200	150	106	1870
	900×900×800	900	900	800	1300	1300	950	200	150	106	1961
	900×900×900	900	900	900	1300	1300	1050	200	150	106	2052
	900×900×1000	900	900	1000	1300	1300	1150	200	150	106	2143
	900×900×1100	900	900	1100	1300	1300	1250	200	150	106	2234
	900×900×1200	900	900	1200	1300	1300	1350	200	150	106	2325
	900×900×1300	900	900	1300	1300	1300	1450	200	150	106	2416
	900×900×1400	900	900	1400	1300	1300	1550	200	150	106	2507
	900×900×1500	900	900	1500	1300	1300	1650	200	150	106	2598
	1000×1000×600	1000	1000	600	1400	1400	750	200	150	116	1963
	1000×1000×700	1000	1000	700	1400	1400	850	200	150	116	2054
	1000×1000×800	1000	1000	800	1400	1400	950	200	150	116	2145
	1000×1000×900	1000	1000	900	1400	1400	1050	200	150	116	2236
	1000×1000×1000	1000	1000	1000	1400	1400	1150	200	150	116	2327
	1000×1000×1100	1000	1000	1100	1400	1400	1250	200	150	116	2418
	1000×1000×1200	1000	1000	1200	1400	1400	1350	200	150	116	2509
	1000×1000×1300	1000	1000	1300	1400	1400	1450	200	150	116	2600
	1000×1000×1400	1000	1000	1400	1400	1400	1550	200	150	116	2691
	1000×1000×1500	1000	1000	1500	1400	1400	1650	200	150	116	2782

1. 活荷重は、一般車両のT-25する
2. 適用欄に印を付けたものが、本工事使用タイプである

断面寸法	寸法 (mm)		
	a1	a2	b1
20	150	900	
20	150	1000	
20	150	1100	
20	150	1200	
20	150	1400	
20	150	1500	

PC柵(グレーチングタイプ) S=1/20
500-1000サイズ ※底版無し



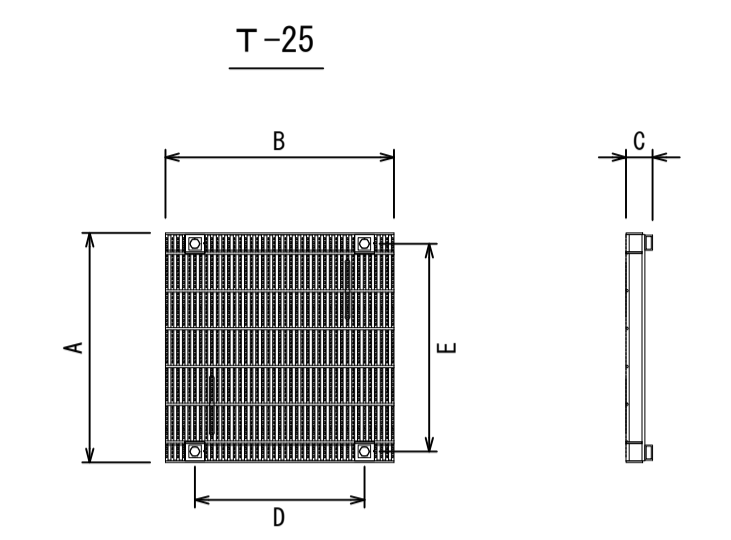
1. コンクリート強度 基礎コンクリート 18N/mm²

概要	呼び名 (A×B×H)	寸法 (mm)							参考重量 (kg)	
		A	B	H	Ao	Bo	t1			
	500×500×500	500	500	500	800	800	150	150	81	430
	500×500×600	500	500	600	800	800	150	150	81	522
	500×500×700	500	500	700	800	800	150	150	81	613
	500×500×800	500	500	800	800	800	150	150	81	705
	500×500×900	500	500	900	800	800	150	150	81	797
	500×500×1000	500	500	1000	800	800	150	150	81	888
	600×600×600	600	600	600	900	900	150	150	91	595
	600×600×700	600	600	700	900	900	150	150	91	687
	600×600×800	600	600	800	900	900	150	150	91	778
	600×600×900	600	600	900	900	900	150	150	91	870
	600×600×1000	600	600	1000	900	900	150	150	91	961
	600×600×1100	600	600	1100	900	900	150	150	91	1052
	600×600×1200	600	600	1200	900	900	150	150	91	1143
	700×700×600	700	700	600	1000	1000	150	150	91	1234
	700×700×700	700	700	700	1000	1000	150	150	91	1325
	700×700×800	700	700	800	1000	1000	150	150	91	1416
	700×700×900	700	700	900	1000	1000	150	150	91	1507
	700×700×1000	700	700	1000	1000	1000	150	150	91	1598
	700×700×1100	700	700	1100	1000	1000	150	150	91	1689
	700×700×1200	700	700	1200	1000	1000	150	150	91	1780
	800×800×600	800	800	600	1100	1100	150	150	106	1279
	800×800×700	800	800	700	1100	1100	150	150	106	1370
	800×800×800	800	800	800	1100	1100	150	150	106	1461
	800×800×900	800	800	900	1100	1100	150	150	106	1552
	800×800×1000	800	800	1000	1100	1100	150	150	106	1643
	800×800×1100	800	800	1100	1100	1100	150	150	106	1734
	800×800×1200	800	800	1200	1100	1100	150	150	106	1825
	800×800×1300	800	800	1300	1100	1100	150	150	106	1916
	800×800×1400	800	800	1400	1100	1100	150	150	106	2007
	800×800×1500	800	800	1500	1100	1100	150	150	106	2098
	900×900×600	900	900	600	1300	1300	200	150	106	1739
	900×900×700	900	900	700	1300	1300	200	150	106	1830
	900×900×800	900	900	800	1300	1300	200	150	106	1921
	900×900×900	900	900	900	1300	1300	200	150	106	2012
	900×900×1000	900	900	1000	1300	1300	200	150	106	2103
	900×900×1100	900	900	1100	1300	1300	200	150	106	2194
	900×900×1200	900	900	1200	1300	1300	200	150	106	2285
	900×900×1300	900	900	1300	1300	1300	200	150	106	2376
	900×900×1400	900	900	1400	1300	1300	200	150	106	2467
	900×900×1500	900	900	1500	1300	1300	200	150	106	2558
	1000×1000×600	1000	1000	600	1400	1400	200	150	116	2123
	1000×1000×700	1000	1000	700	1400	1400	200	150	116	2214
	1000×1000×800	1000	1000	800	1400	1400	200	150	116	2305
	1000×1000×900	1000	1000	900	1400	1400	200	150	116	2396
	1000×1000×1000	1000	1000	1000	1400	1400	200	150	116	2487
	1000×1000×1100	1000	1000	1100	1400	1400	200	150	116	2578
	1000×1000×1200	1000	1000	1200	1400	1400	200	150	116	2669
	1000×1000×1300	1000	1000	1300	1400	1400	200	150	116	2760
	1000×1000×1400	1000	1000	1400	1400	1400	200	150	116	2851
	1000×1000×1500	1000	1000	1500	1400	1400	200	150	116	2942

1. 活荷重は、一般車両のT-25する
2. 適用欄に印を付けたものが、本工事使用タイプである

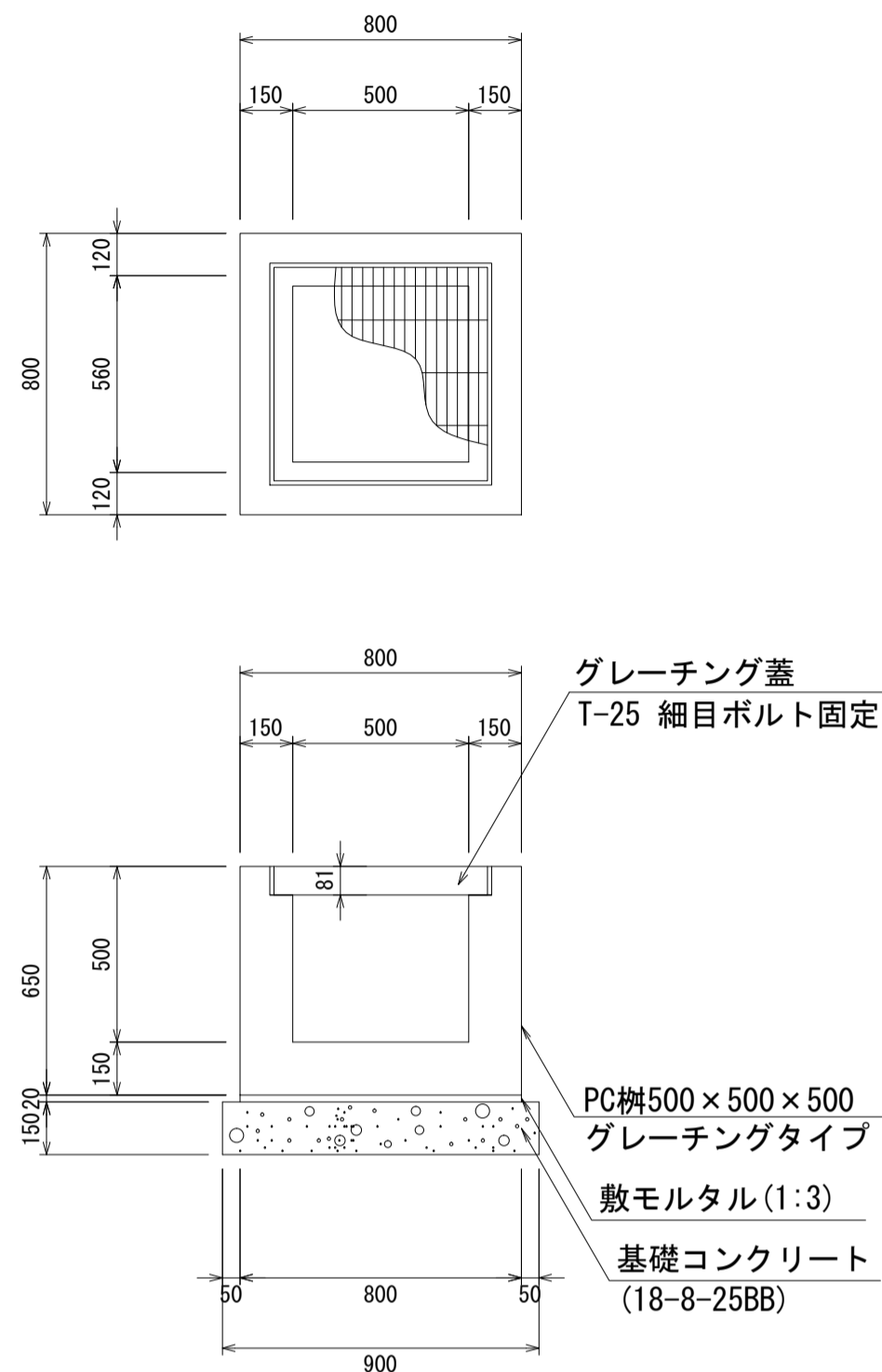
断面寸法	寸法 (mm)		
	a1	a2	b1
20	150	900	
20	150	1000	
20	150	1100	
20	150	1200	
20	150	1400	
20	150	1500	

グレーチング蓋 S=1/20



PC柵500×500構造図

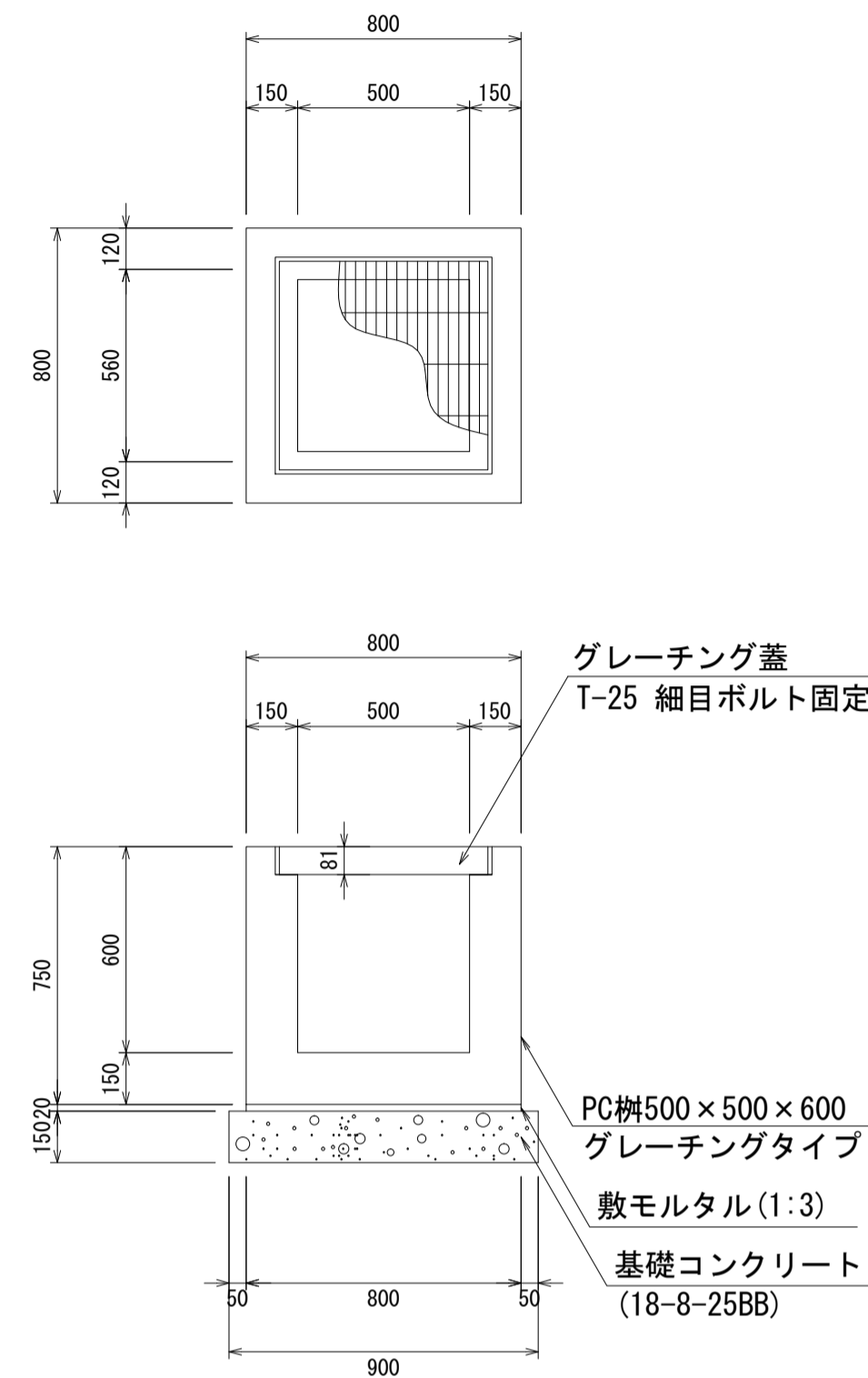
PC柵500×500×500
S=1:20



材料表 1箇所当り

名称	規格	単位	数量	摘要
PC柵	500×500×500	個	1.00	
敷モルタル	1:3	m ³	0.01	
基礎コンクリート	18-8-25BB	m ³	0.12	
同上型枠		m ²	0.54	

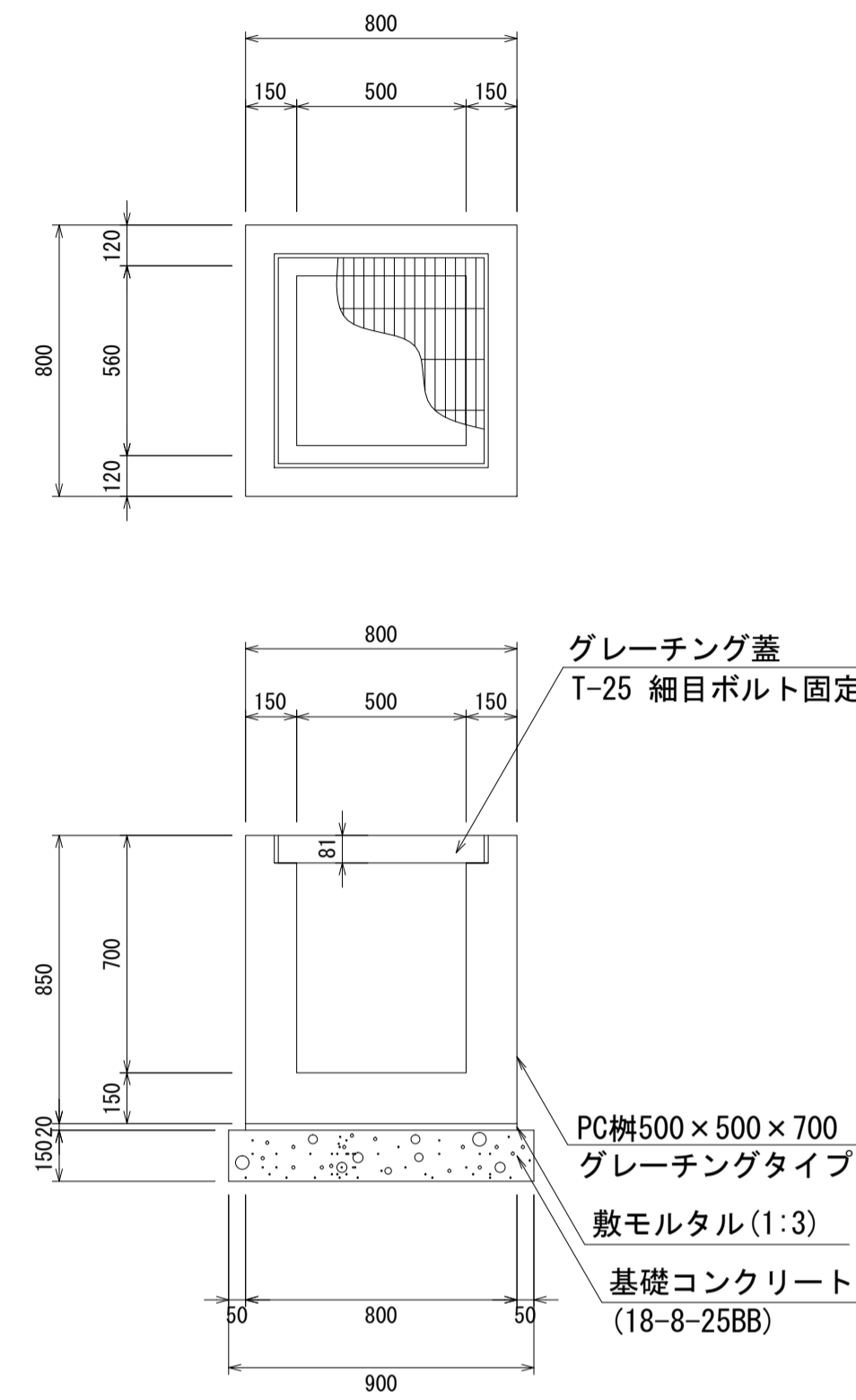
PC柵500×500×600
S=1:20



材料表 1箇所当り

名称	規格	単位	数量	摘要
PC柵	500×500×600	個	1.00	
敷モルタル	1:3	m ³	0.01	
基礎コンクリート	18-8-25BB	m ³	0.12	
同上型枠		m ²	0.54	

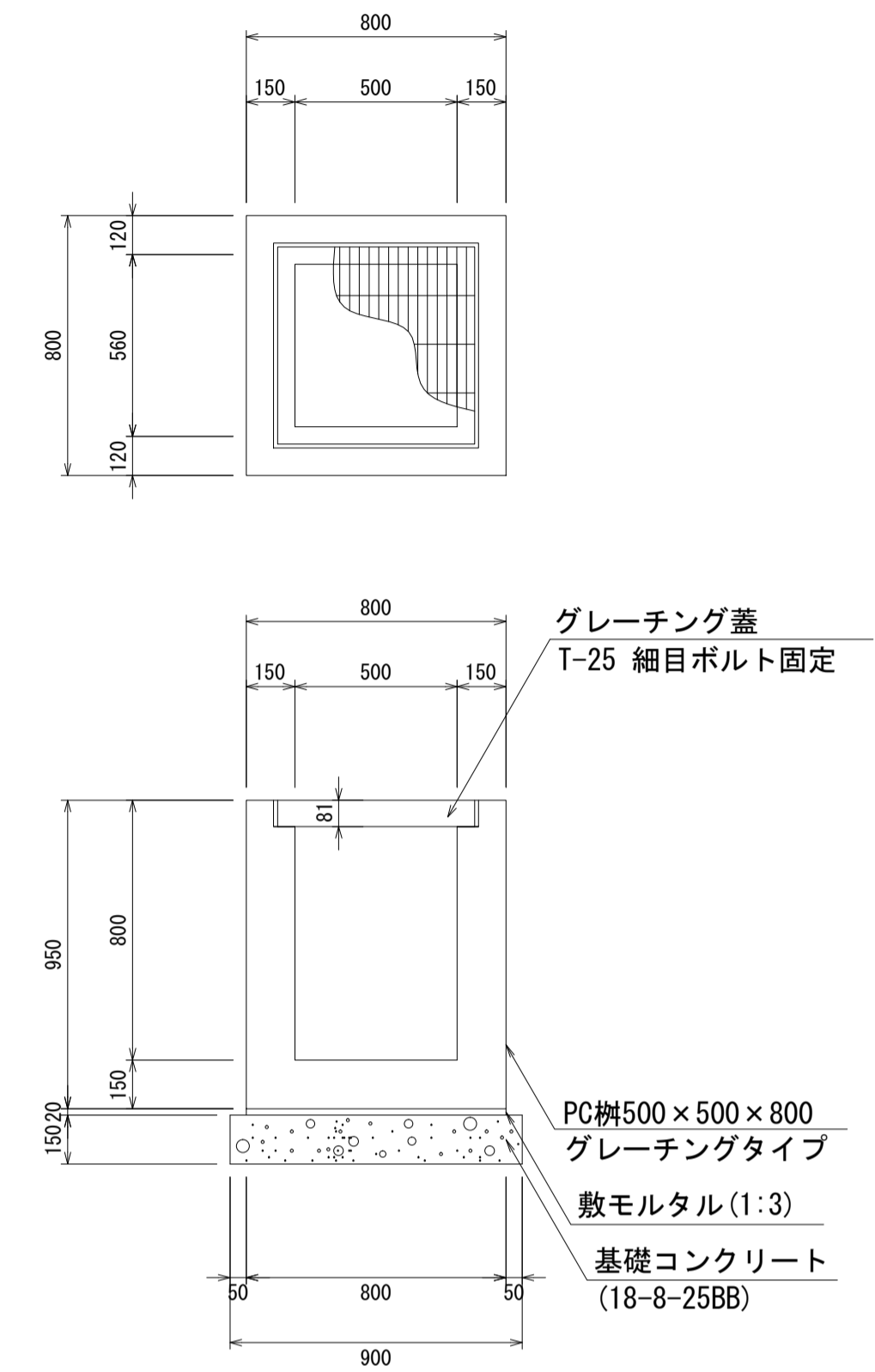
PC柵500×500×700
S=1:20



材料表 1箇所当り

名称	規格	単位	数量	摘要
PC柵	500×500×700	個	1.00	
敷モルタル	1:3	m ³	0.01	
基礎コンクリート	18-8-25BB	m ³	0.12	
同上型枠		m ²	0.54	

PC柵500×500×800
S=1:20



材料表 1箇所当り

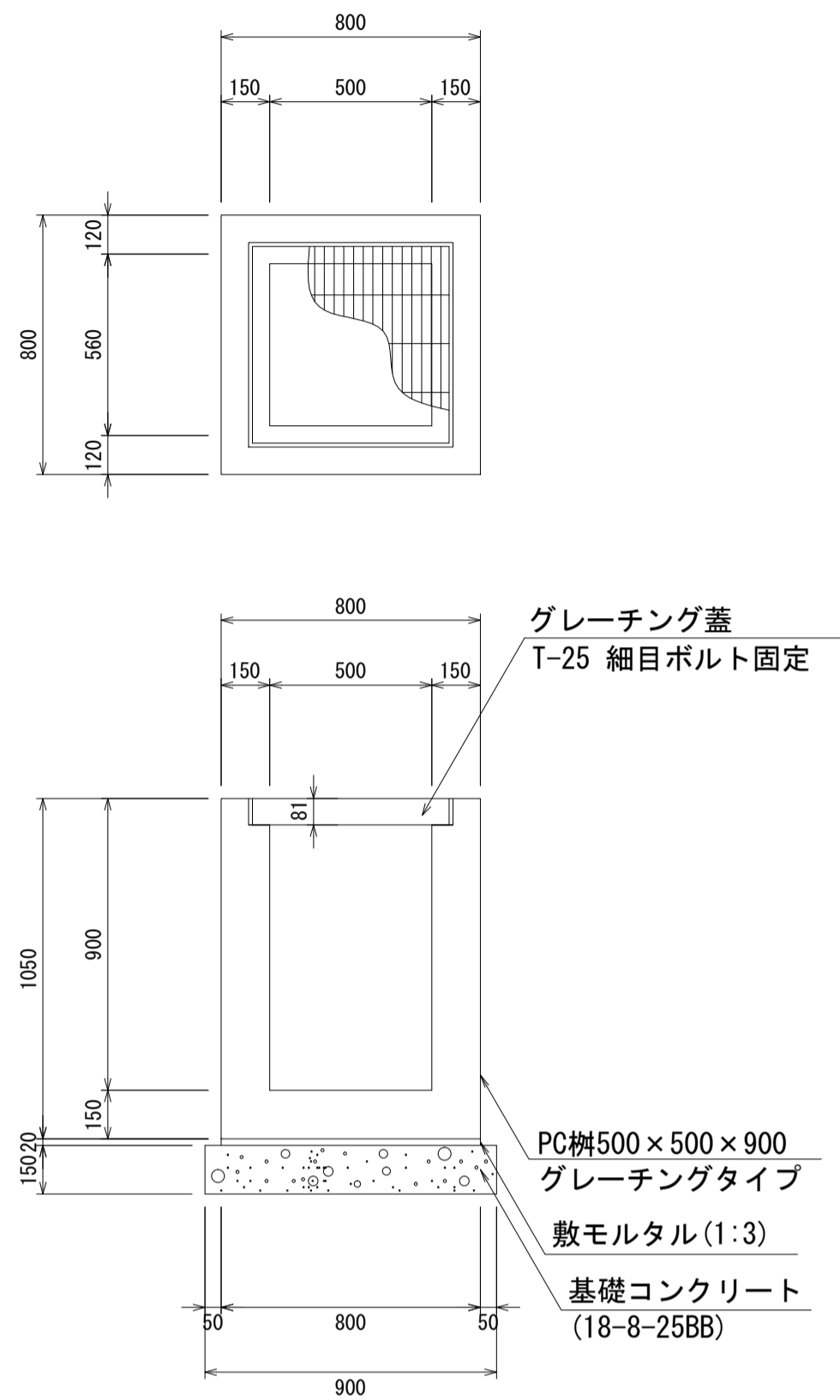
名称	規格	単位	数量	摘要
PC柵	500×500×800	個	1.00	
敷モルタル	1:3	m ³	0.01	
基礎コンクリート	18-8-25BB	m ³	0.12	
同上型枠		m ²	0.54	

- ・グレーチング蓋は、普通目、細目および、T-2、T-14、T-25があり
- ・受枠は、ボルト固定以外にも110度開閉式もあり
- ・開口は、正方形、長方形、および円形が可能
- ・背の高い場合には、グレーチングタイプ（底無）とフラットタイプを組み合わせることも可能
- ・昇降用のタラップをオプションで取付可能

図面名称	PC柵500×500構造図(1)	
縮尺	A1 1/20	2020.7版

PC柵500×500構造図

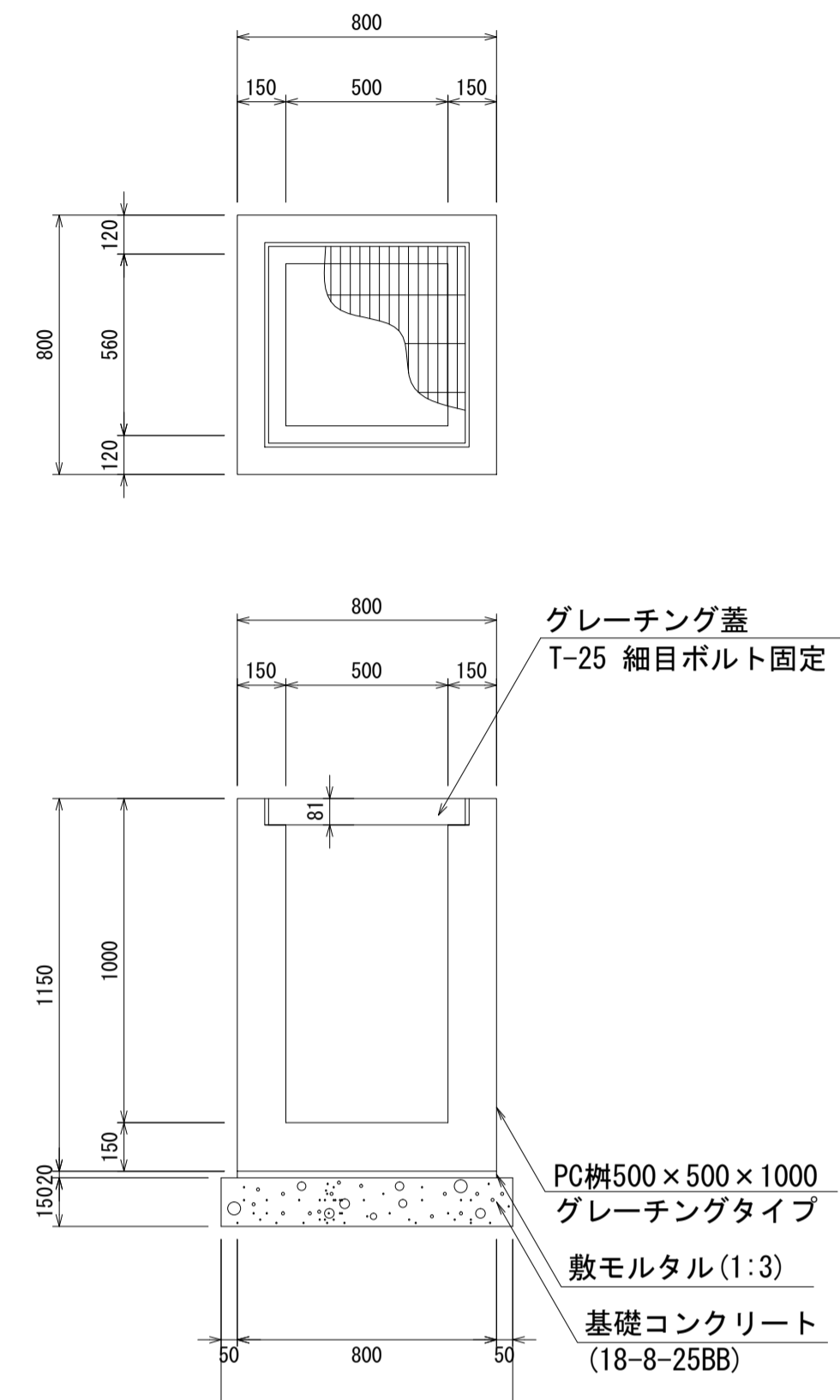
PC柵500×500×900
S=1:20



材料表 1箇所当り

名称	規格	単位	数量	摘要
PC柵	500×500×900	個	1.00	
敷モルタル	1:3	m ³	0.01	
基礎コンクリート	18-8-25BB	m ³	0.12	
同上型枠		m ²	0.54	

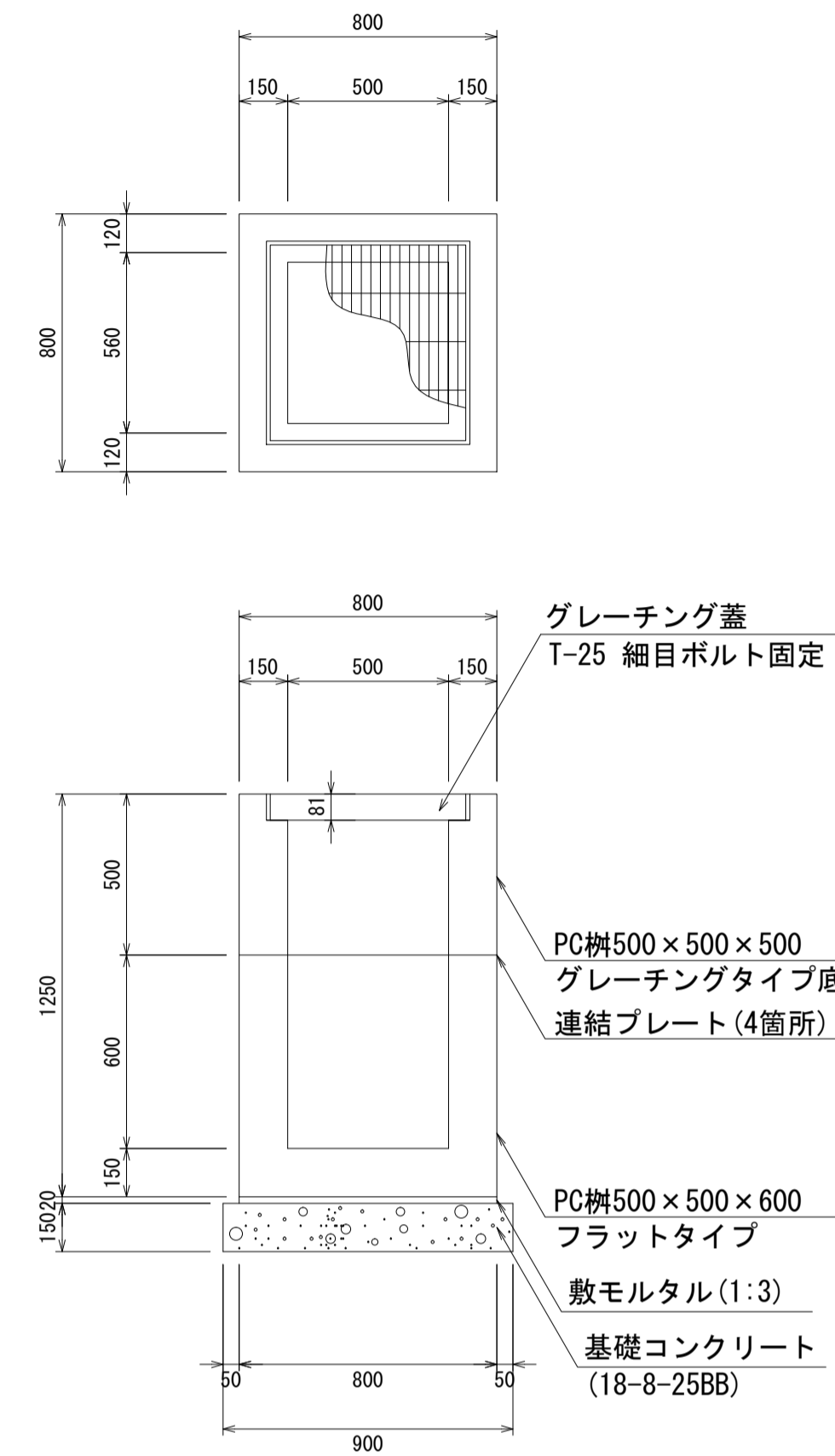
PC柵500×500×1000
S=1:20



材料表 1箇所当り

名称	規格	単位	数量	摘要
PC柵	500×500×1000	個	1.00	
敷モルタル	1:3	m ³	0.01	
基礎コンクリート	18-8-25BB	m ³	0.12	
同上型枠		m ²	0.54	

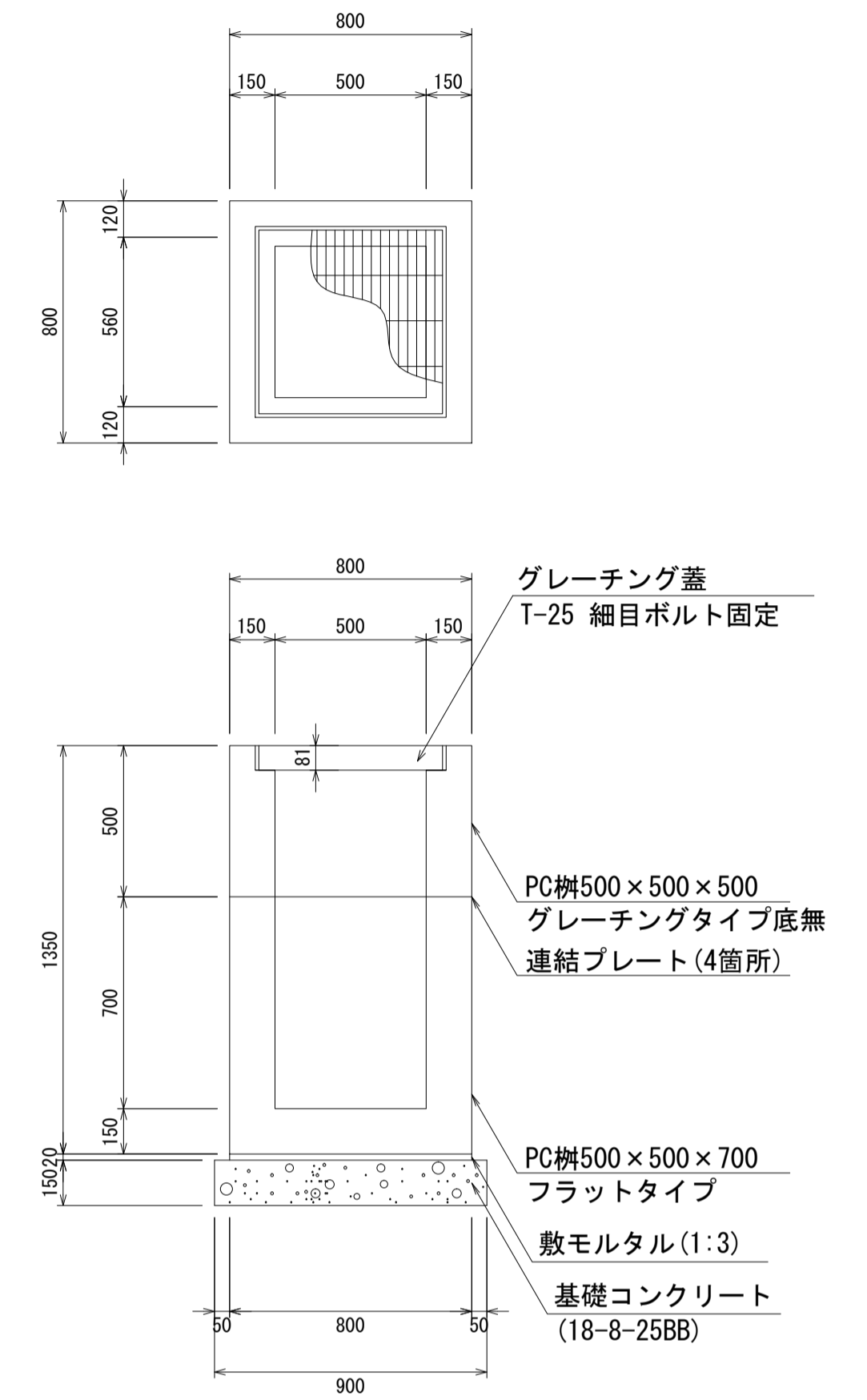
PC柵500×500×1100
S=1:20



材料表 1箇所当り

名称	規格	単位	数量	摘要
PC柵	500×500×1100	個	1.00	2分割
敷モルタル	1:3	m ³	0.01	
基礎コンクリート	18-8-25BB	m ³	0.12	
同上型枠		m ²	0.54	

PC柵500×500×1200
S=1:20



材料表 1箇所当り

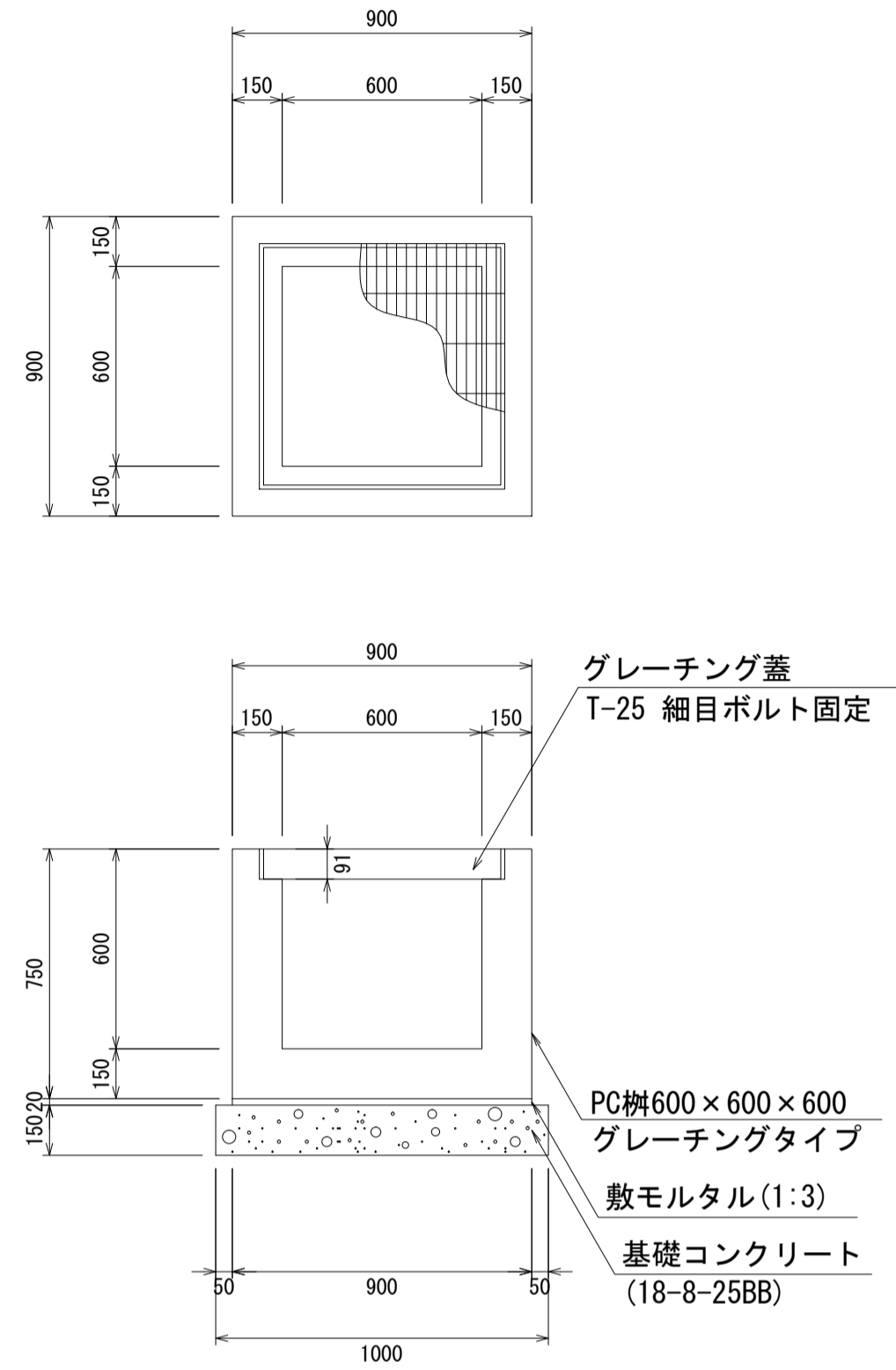
名称	規格	単位	数量	摘要
PC柵	500×500×1200	個	1.00	2分割
敷モルタル	1:3	m ³	0.01	
基礎コンクリート	18-8-25BB	m ³	0.12	
同上型枠		m ²	0.54	

- ・グレーチング蓋は、普通目、細目および、T-2、T-14、T-25があり
- ・受枠は、ボルト固定以外にも110度開閉式もあり
- ・開口は、正方形、長方形、および円形が可能
- ・背の高い場合には、グレーチングタイプ（底無）とフラットタイプを組み合わせることも可能
- ・昇降用のタラップをオプションで取付可能

図面名称	PC柵500×500構造図(2)	
縮尺	A1 1/20	2020.7版

PC柵600×600構造図

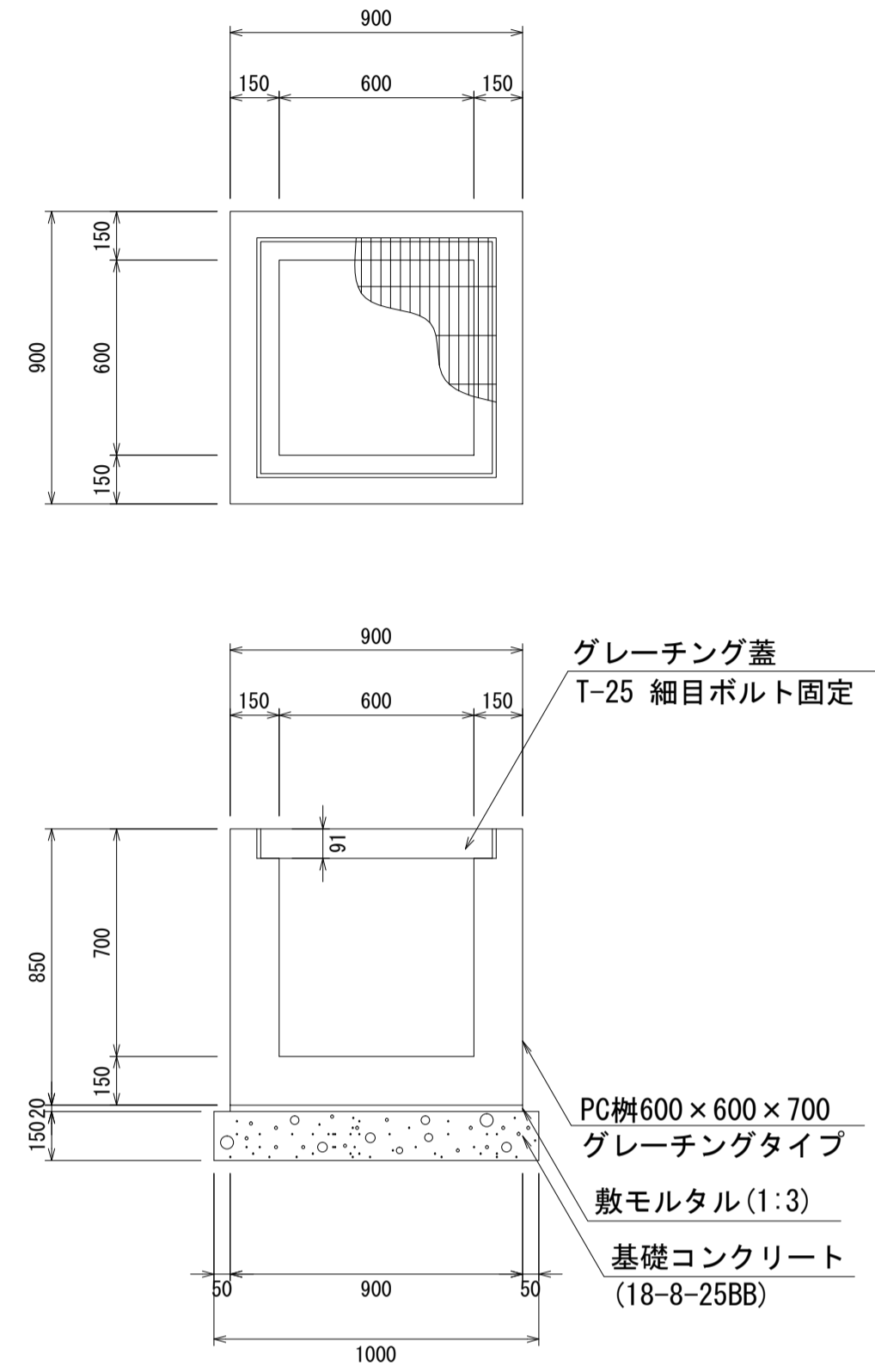
PC柵600×600×600
S=1:20



材料表 1箇所当り

名称	規格	単位	数量	摘要
PC柵	600×600×600	個	1.00	
敷モルタル	1:3	m ³	0.02	
基礎コンクリート	18-8-25BB	m ³	0.13	
同上型枠		m ²	0.60	

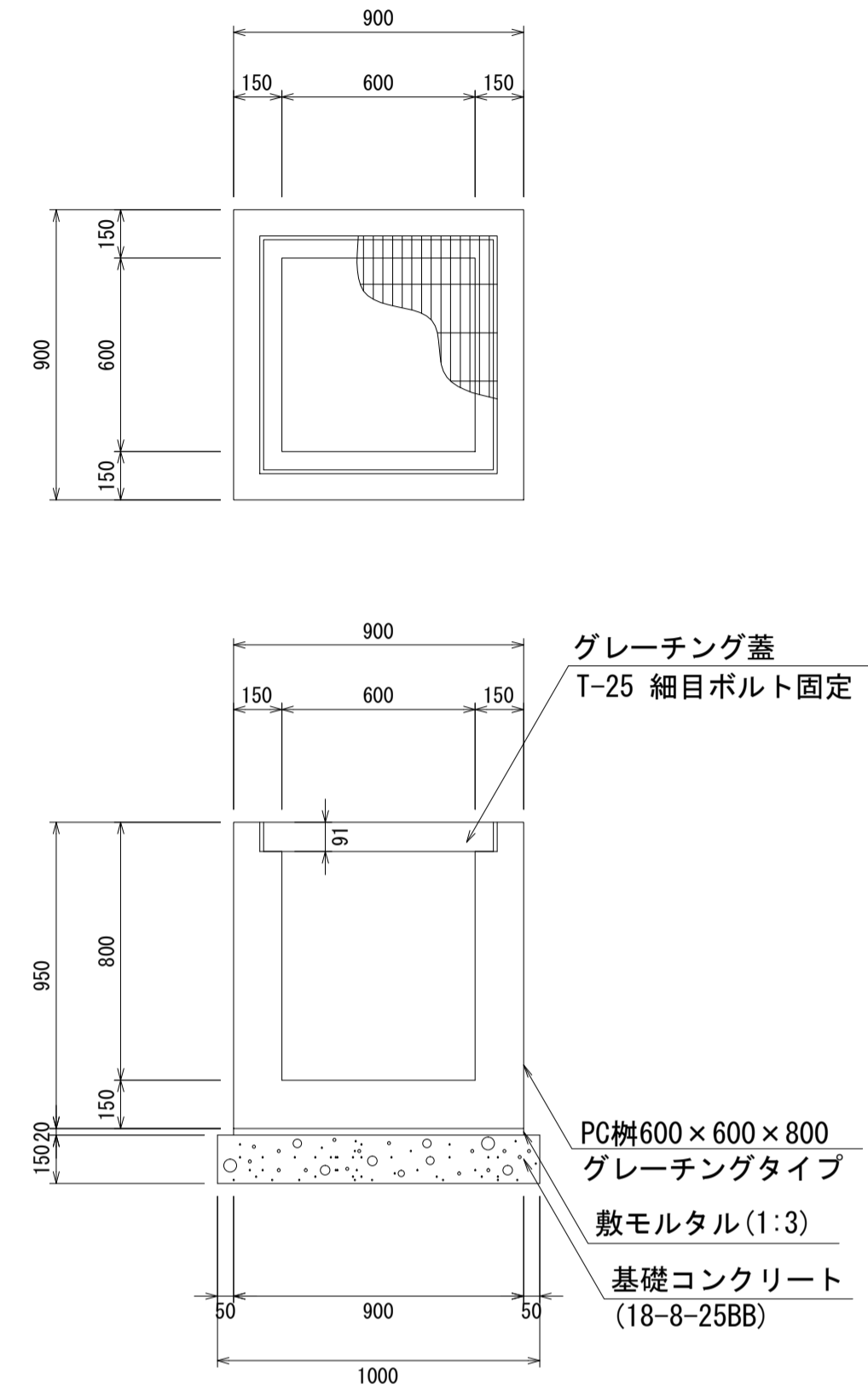
PC柵600×600×700
S=1:20



材料表 1箇所当り

名称	規格	単位	数量	摘要
PC柵	600×600×700	個	1.00	
敷モルタル	1:3	m ³	0.02	
基礎コンクリート	18-8-25BB	m ³	0.13	
同上型枠		m ²	0.60	

PC柵600×600×800
S=1:20



材料表 1箇所当り

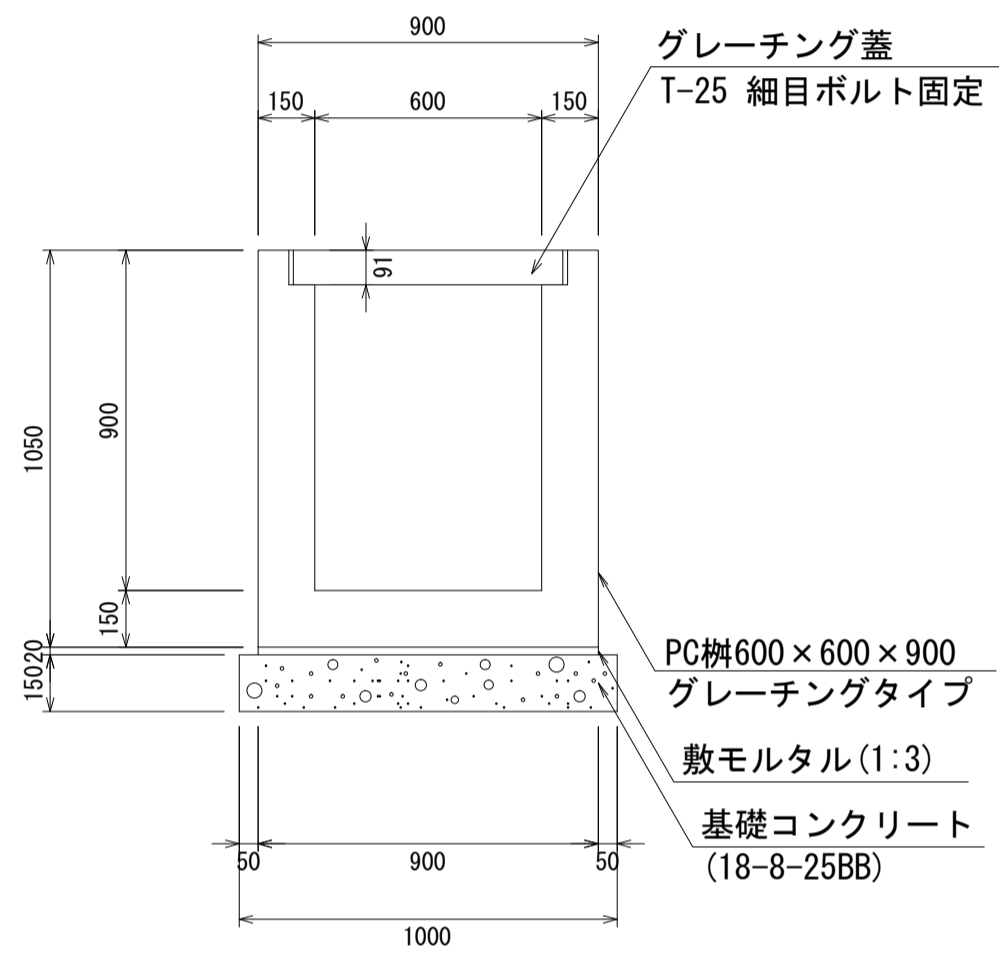
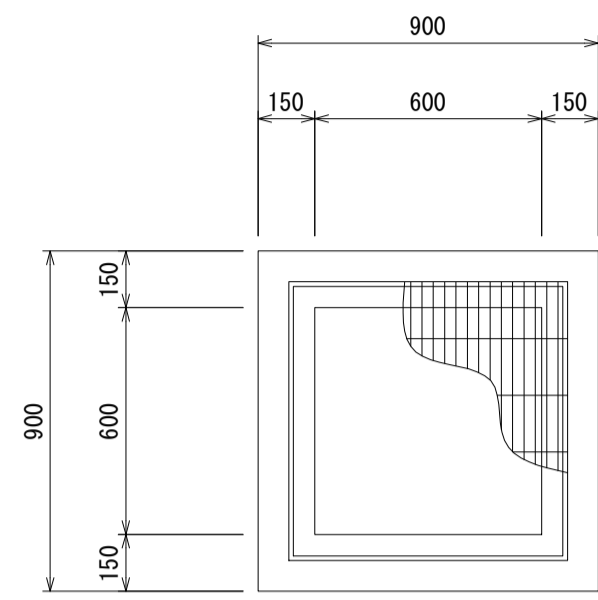
名称	規格	単位	数量	摘要
PC柵	600×600×800	個	1.00	
敷モルタル	1:3	m ³	0.02	
基礎コンクリート	18-8-25BB	m ³	0.13	
同上型枠		m ²	0.60	

- ・グレーチング蓋は、普通目、細目および、T-2、T-14、T-25があり
- ・受枠は、ボルト固定以外にも110度開閉式もあり
- ・開口は、正方形、長方形、および円形が可能
- ・背の高い場合には、グレーチングタイプ（底無）とフラットタイプを組み合わせることも可能
- ・昇降用のタラップをオプションで取付可能

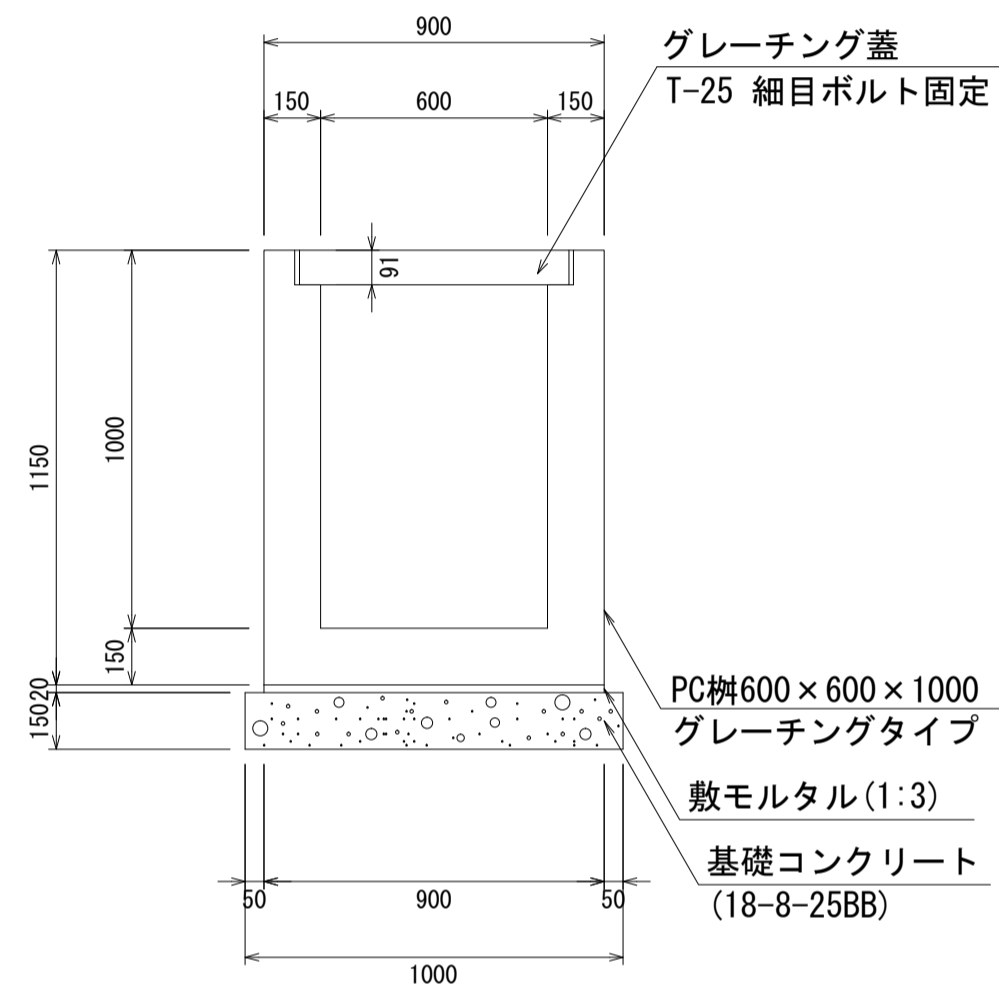
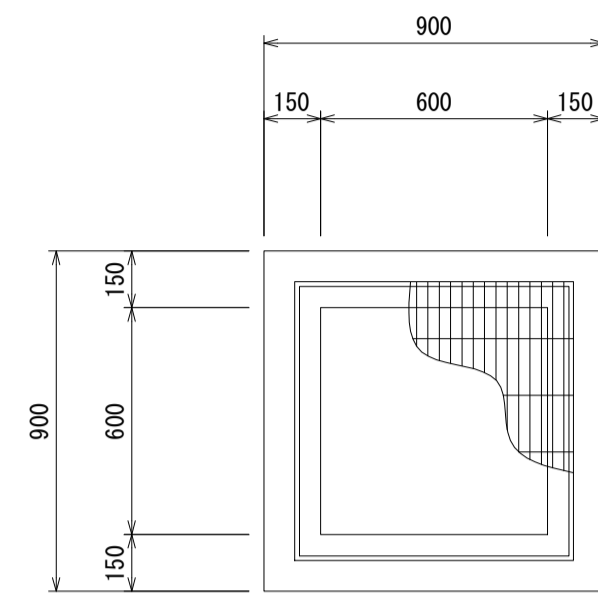
図面名称	PC柵600×600構造図(1)	
縮尺	A1 1/20	2020.7版

PC柵600×600構造図

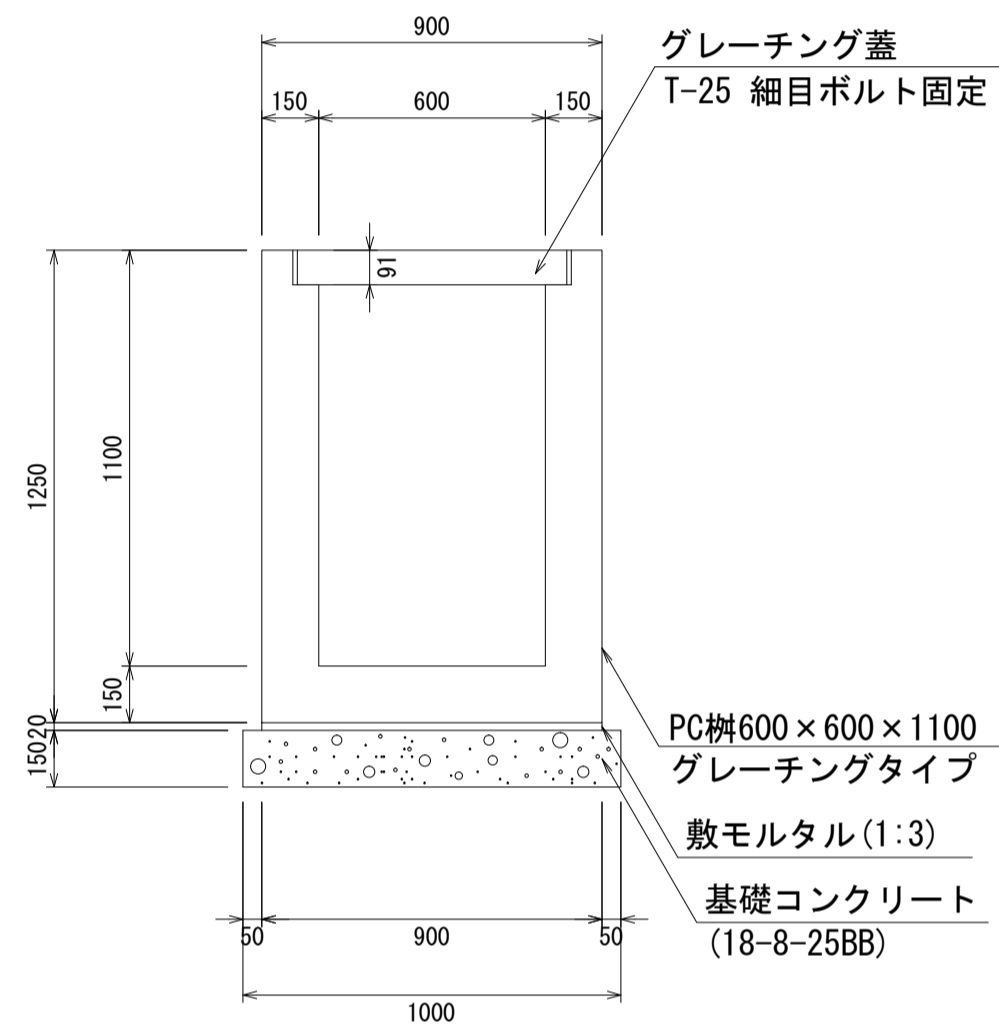
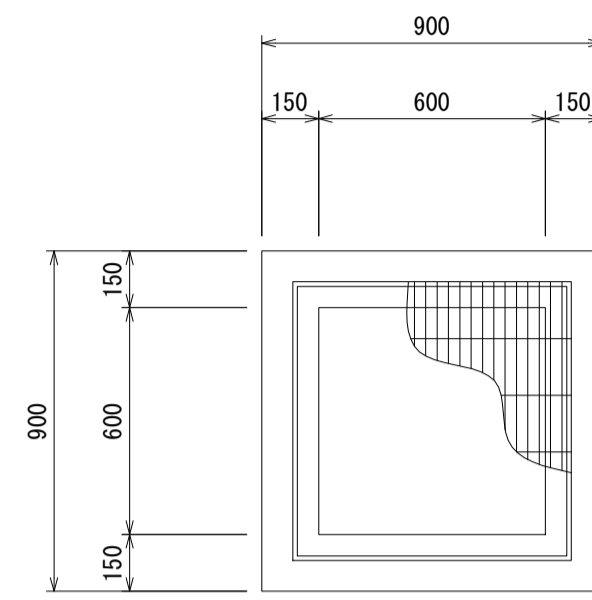
PC柵600×600×900
S=1:20



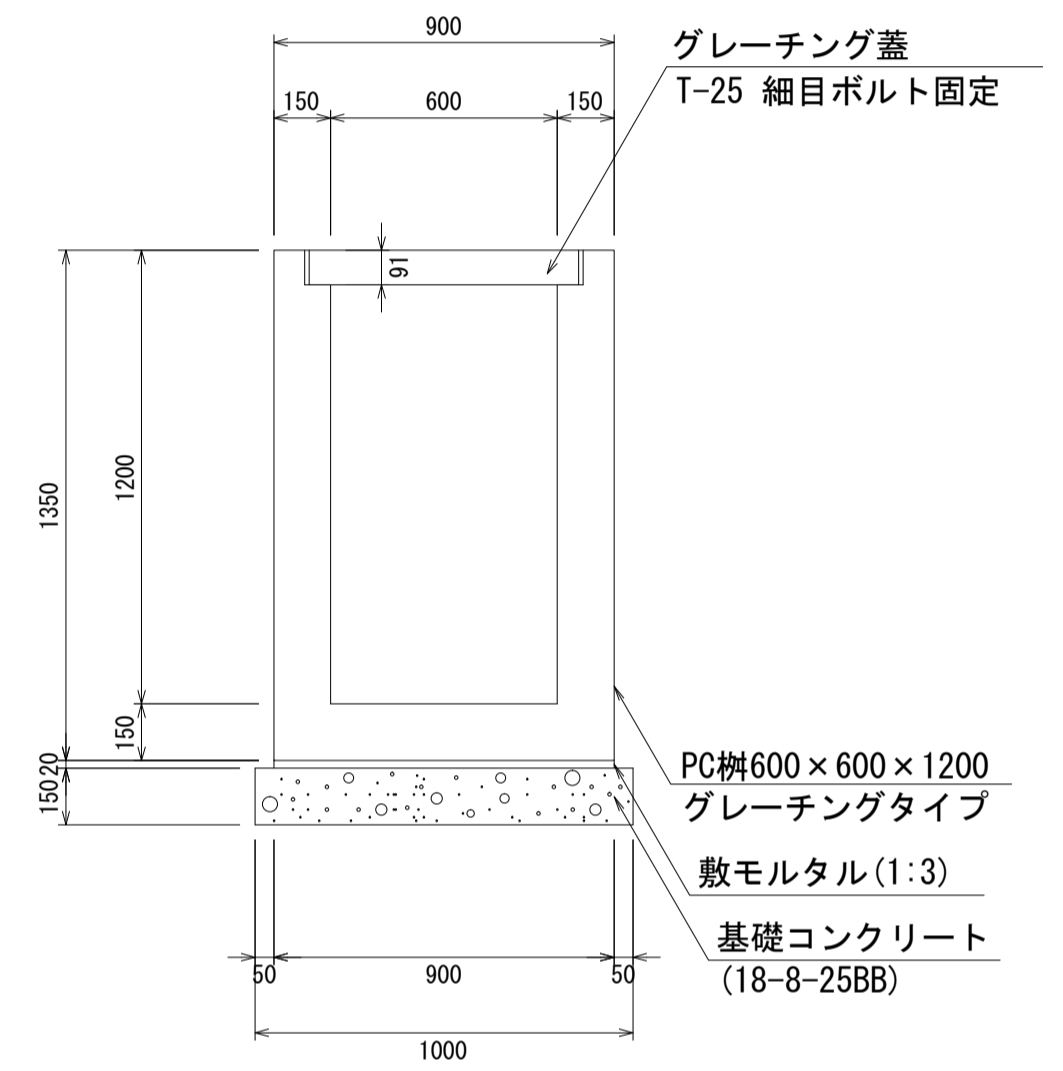
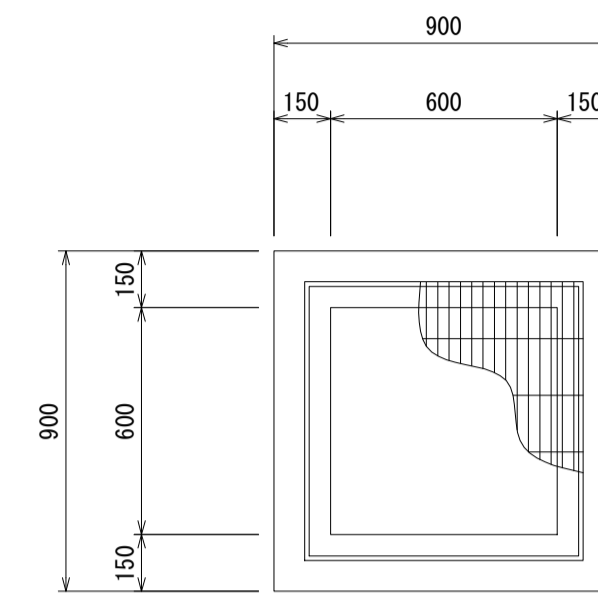
PC柵600×600×1000
S=1:20



PC柵600×600×1100
S=1:20



PC柵600×600×1200
S=1:20



材料表 1箇所当り

名称	規格	単位	数量	摘要
PC柵	600×600×900	個	1.00	
敷モルタル	1:3	m ³	0.02	
基礎コンクリート	18-8-25BB	m ³	0.13	
同上型枠		m ²	0.60	

材料表 1箇所当り

名称	規格	単位	数量	摘要
PC柵	600×600×1000	個	1.00	
敷モルタル	1:3	m ³	0.02	
基礎コンクリート	18-8-25BB	m ³	0.13	
同上型枠		m ²	0.60	

材料表 1箇所当り

名称	規格	単位	数量	摘要
PC柵	600×600×1100	個	1.00	
敷モルタル	1:3	m ³	0.02	
基礎コンクリート	18-8-25BB	m ³	0.13	
同上型枠		m ²	0.60	

材料表 1箇所当り

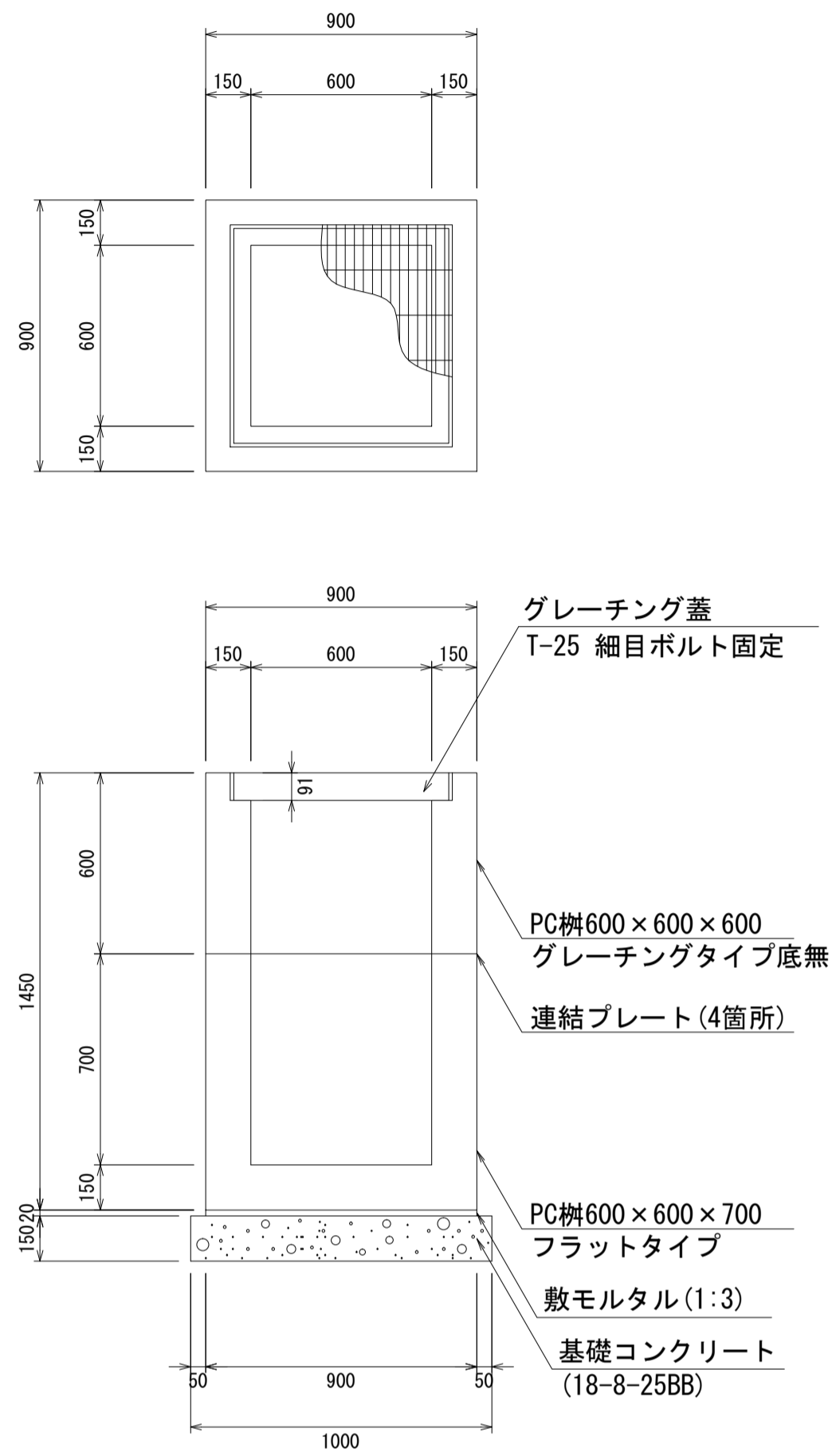
名称	規格	単位	数量	摘要
PC柵	600×600×1200	個	1.00	
敷モルタル	1:3	m ³	0.02	
基礎コンクリート	18-8-25BB	m ³	0.13	
同上型枠		m ²	0.60	

- ・グレーチング蓋は、普通目、細目および、T-2、T-14、T-25があり
- ・受枠は、ボルト固定以外にも110度開閉式もあり
- ・開口は、正方形、長方形、および円形が可能
- ・背の高い場合には、グレーチングタイプ（底無）とフラットタイプを組み合わせることも可能
- ・昇降用のタラップをオプションで取付可能

図面名称	PC柵600×600構造図(2)	
縮尺	A1 1/20	2020.7版

PC柵600×600構造図

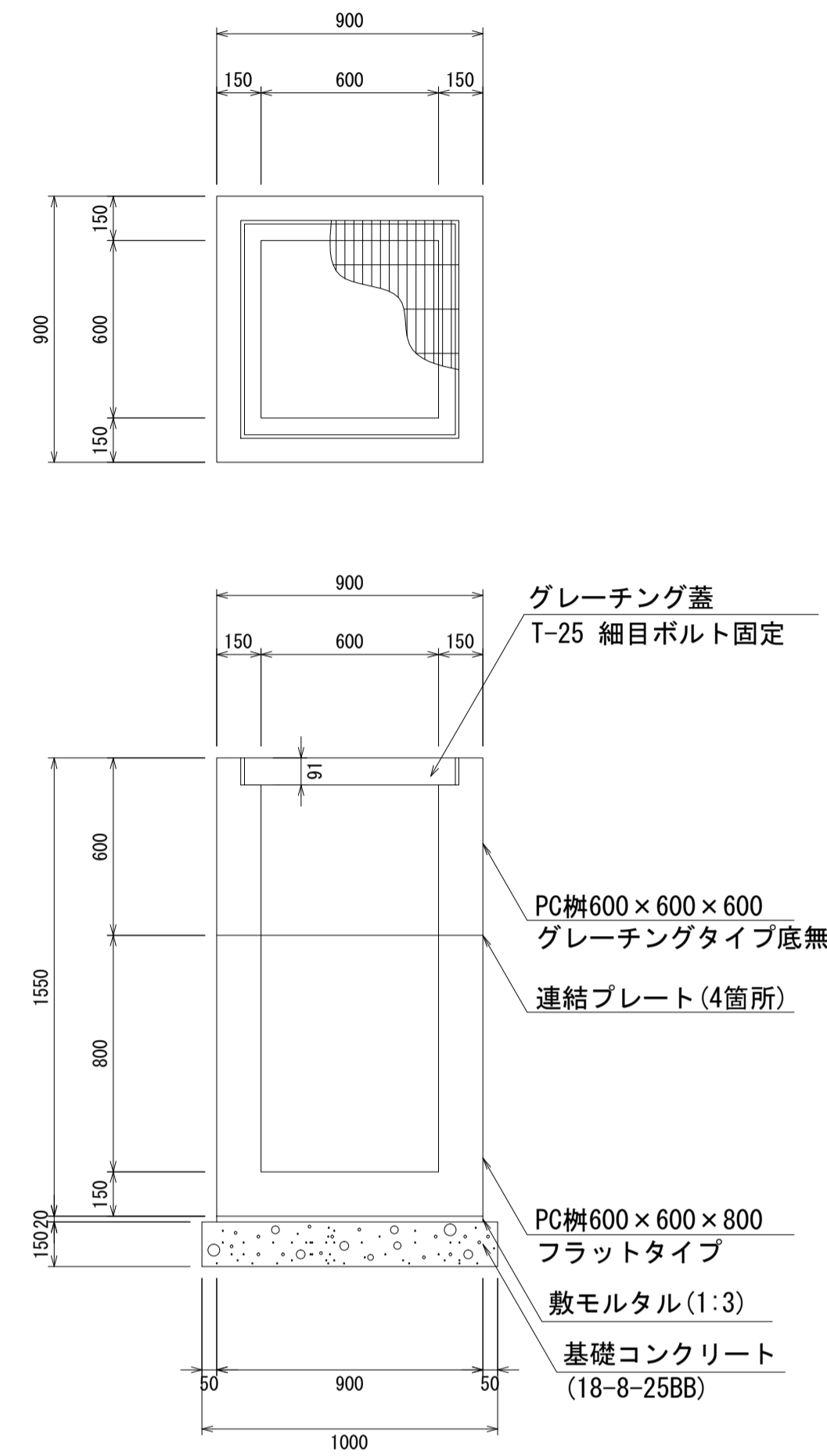
PC柵600×600×1300
S=1:20



材料表 1箇所当り

名称	規格	単位	数量	摘要
PC柵	600×600×1300	個	1.00	2分割
敷モルタル	1:3	m ³	0.02	
基礎コンクリート	18-8-25BB	m ³	0.13	
同上型枠		m ²	0.60	

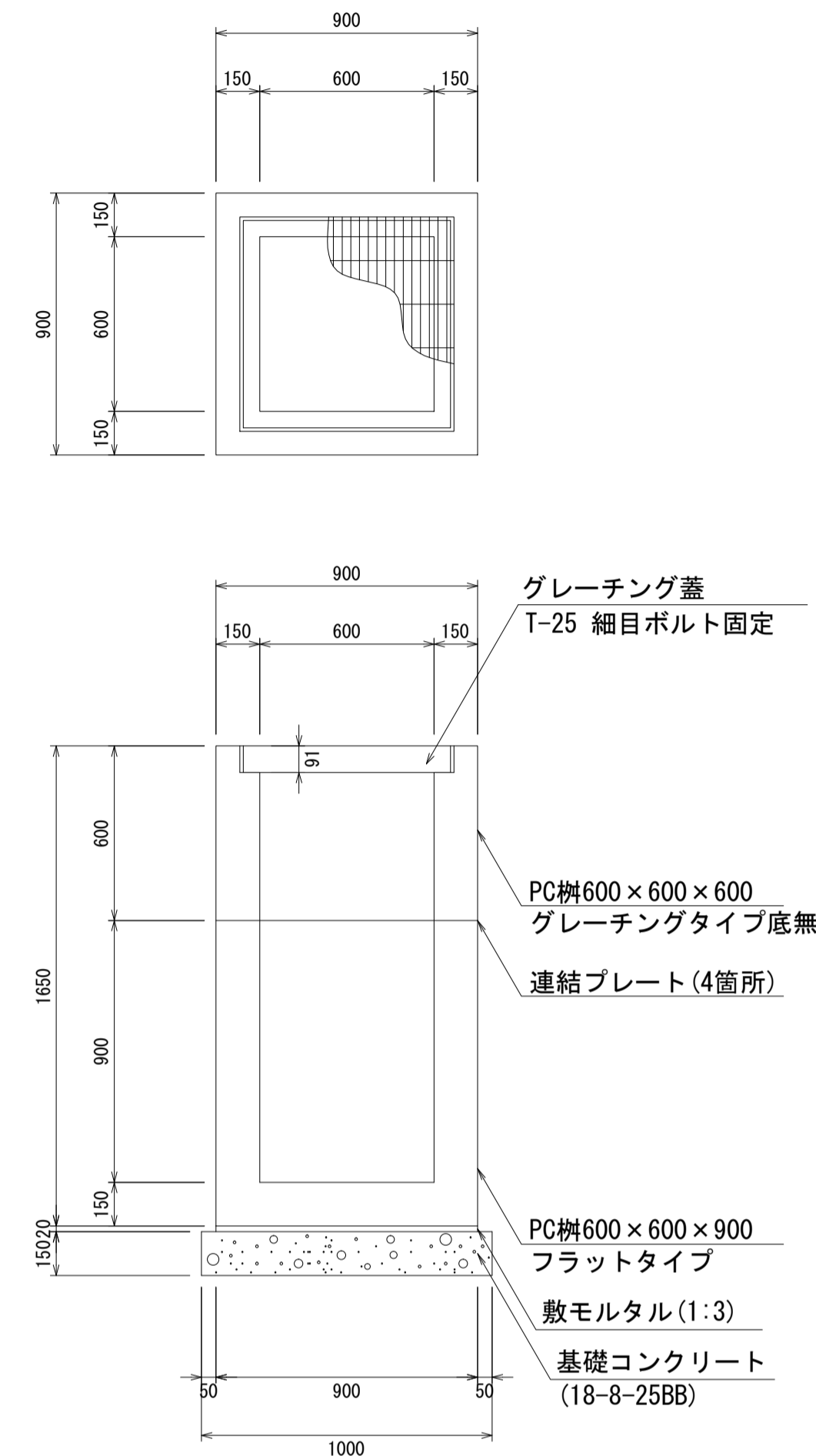
PC柵600×600×1400
S=1:20



材料表 1箇所当り

名称	規格	単位	数量	摘要
PC柵	600×600×1400	個	1.00	2分割
敷モルタル	1:3	m ³	0.02	
基礎コンクリート	18-8-25BB	m ³	0.13	
同上型枠		m ²	0.60	

PC柵600×600×1500
S=1:20



材料表 1箇所当り

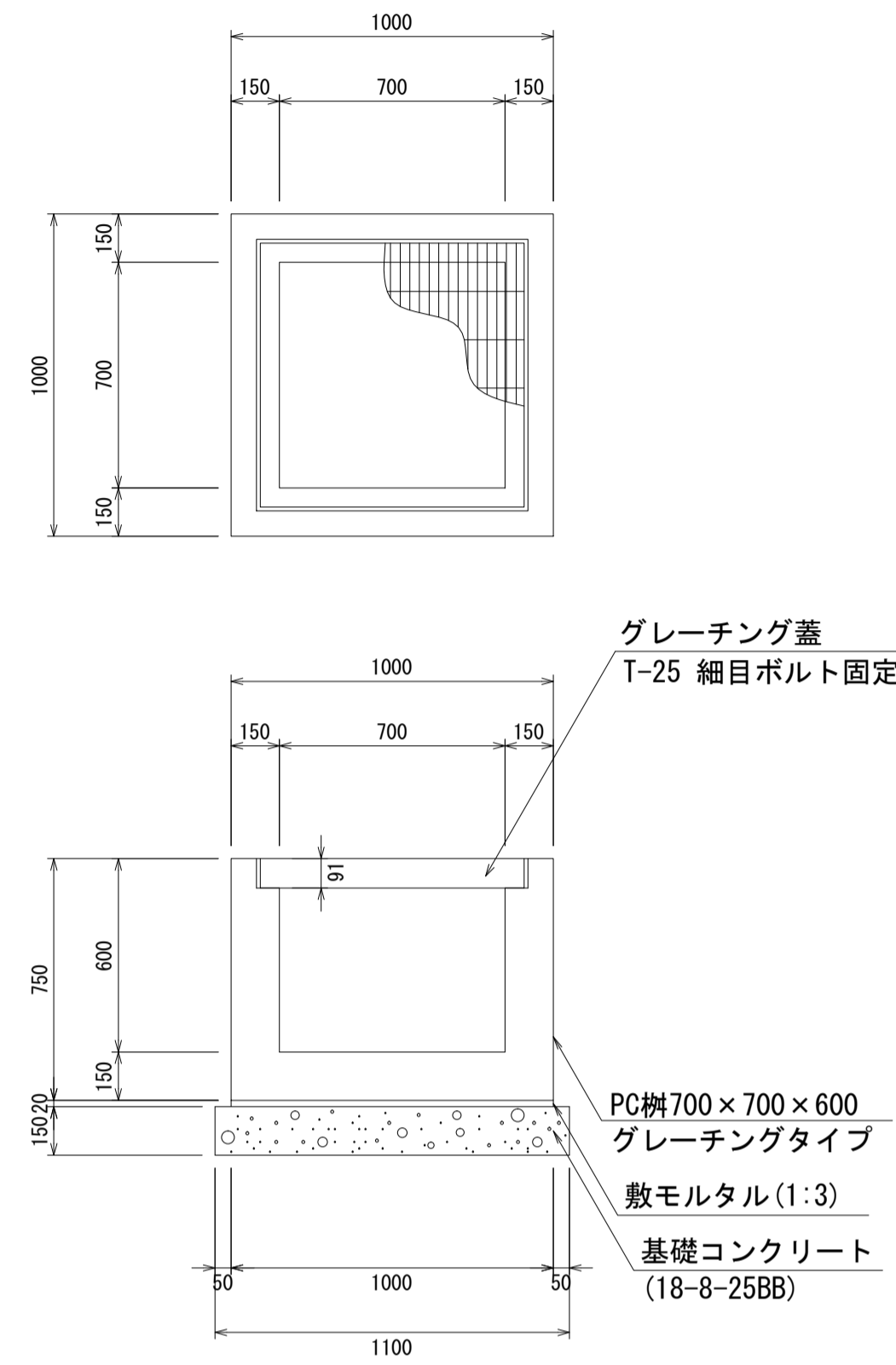
名称	規格	単位	数量	摘要
PC柵	600×600×1500	個	1.00	2分割
敷モルタル	1:3	m ³	0.02	
基礎コンクリート	18-8-25BB	m ³	0.13	
同上型枠		m ²	0.60	

- ・ グレーチング蓋は、普通目、細目および、T-2、T-14、T-25があり
- ・ 受枠は、ボルト固定以外にも110度開閉式もあり
- ・ 開口は、正方形、長方形、および円形が可能
- ・ 背の高い場合には、グレーチングタイプ（底無）とフラットタイプを組み合わせることも可能
- ・ 昇降用のタラップをオプションで取付可能

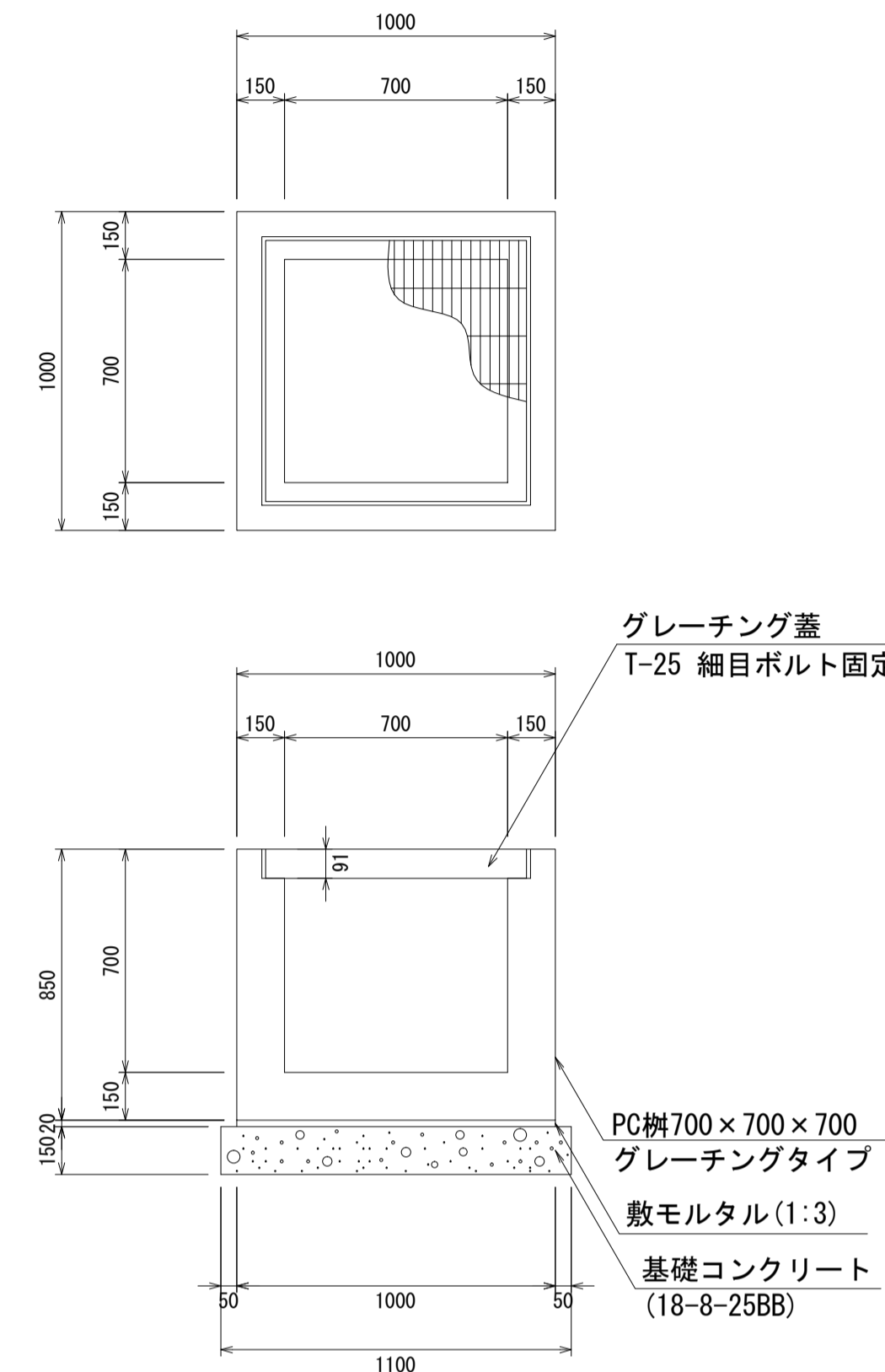
図面名称	PC柵600×600構造図(3)	
縮尺	A1 1/20	2020.7版

PC柵700×700構造図

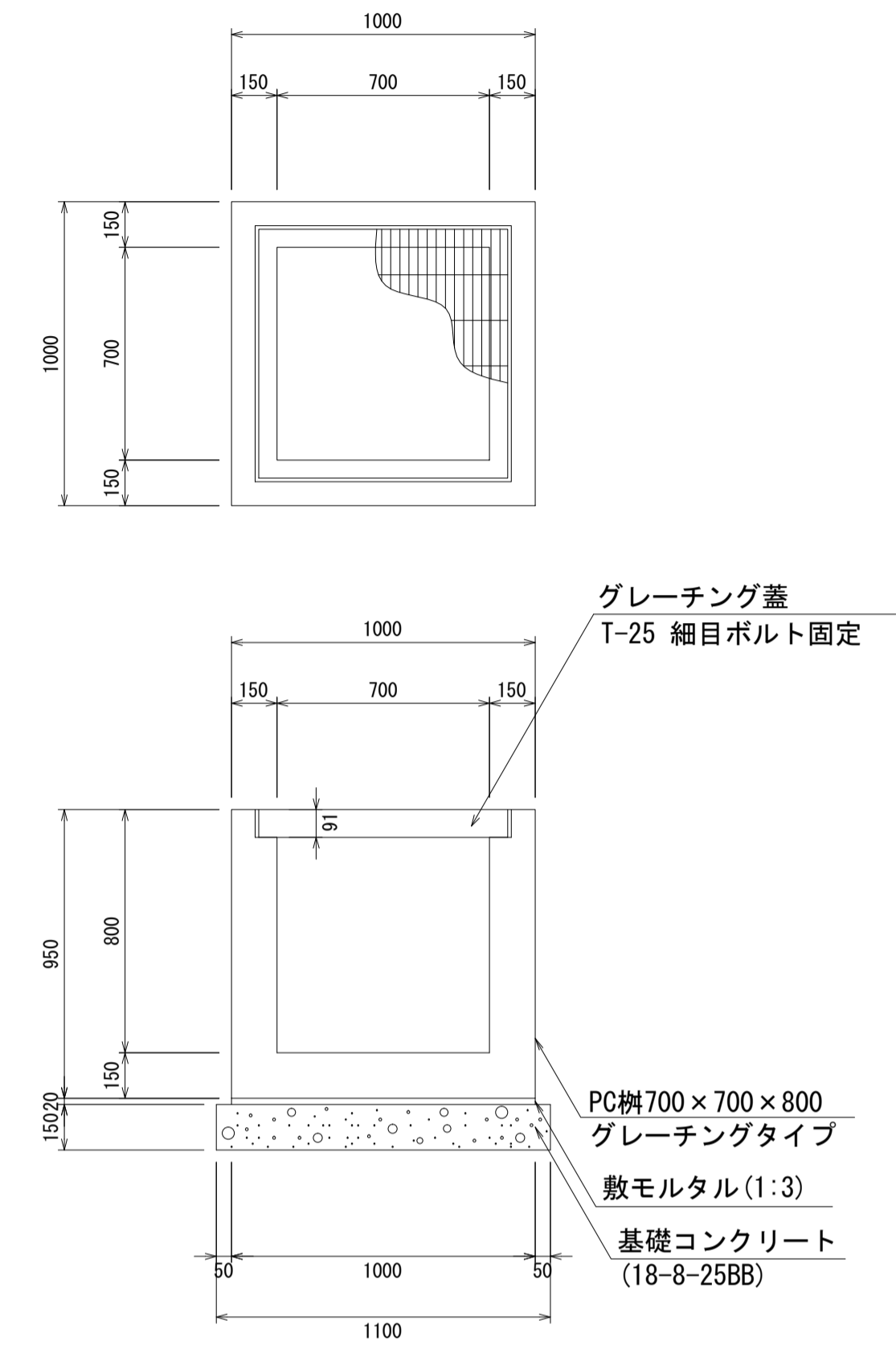
PC柵700×700×600
S=1:20



PC柵700×700×700
S=1:20



PC柵700×700×800
S=1:20



材料表 1箇所当り

名称	規格	単位	数量	摘要
PC柵	700×700×600	個	1.00	
敷モルタル	1:3	m ³	0.02	
基礎コンクリート	18-8-25BB	m ³	0.18	
同上型枠		m ²	0.66	

材料表 1箇所当り

名称	規格	単位	数量	摘要
PC柵	700×700×700	個	1.00	
敷モルタル	1:3	m ³	0.02	
基礎コンクリート	18-8-25BB	m ³	0.18	
同上型枠		m ²	0.66	

材料表 1箇所当り

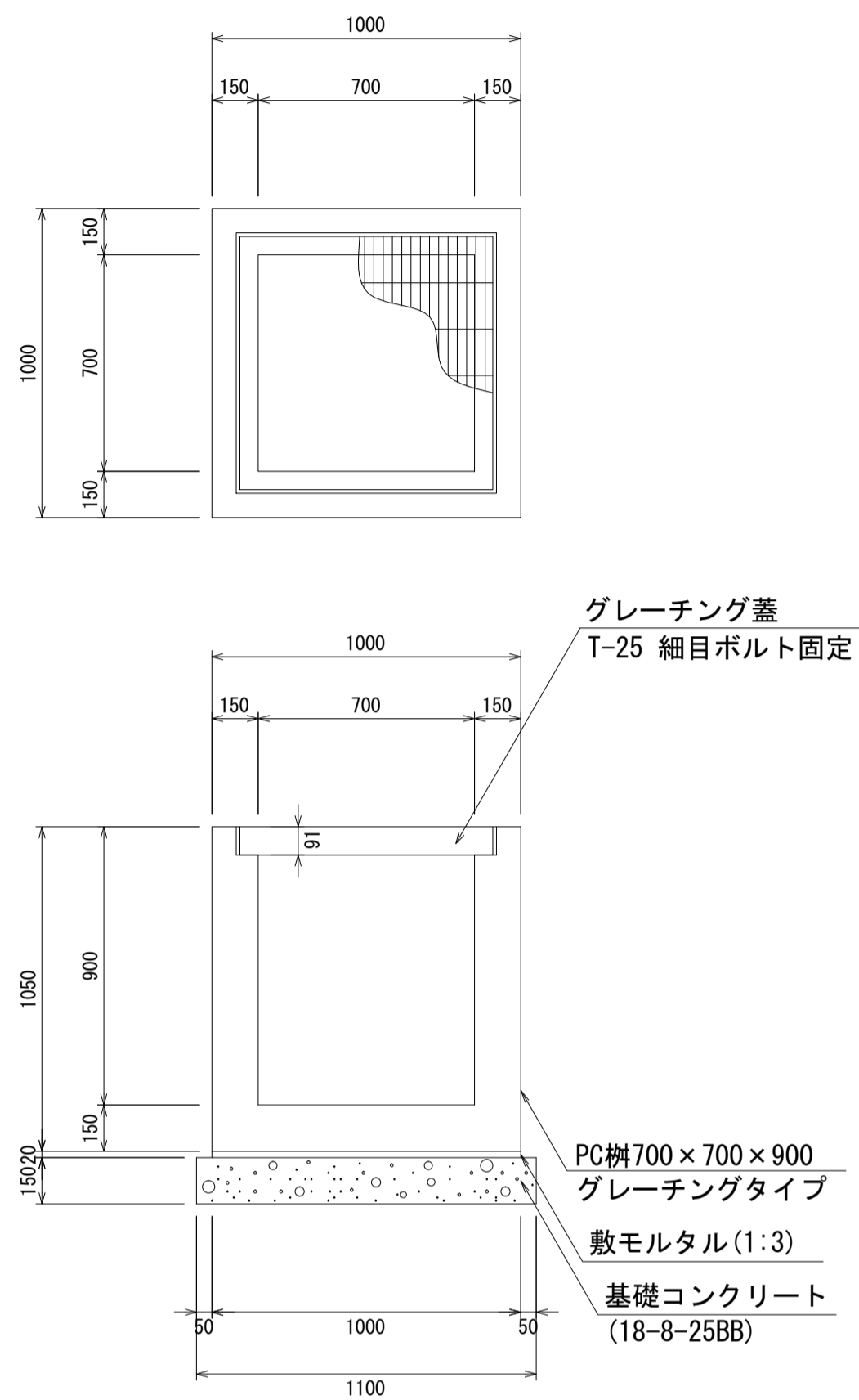
名称	規格	単位	数量	摘要
PC柵	700×700×800	個	1.00	
敷モルタル	1:3	m ³	0.02	
基礎コンクリート	18-8-25BB	m ³	0.18	
同上型枠		m ²	0.66	

- ・グレーチング蓋は、普通目、細目および、T-2、T-14、T-25があり
- ・受枠は、ボルト固定以外にも110度開閉式もあり
- ・開口は、正方形、長方形、および円形が可能
- ・背の高い場合には、グレーチングタイプ（底無）とフラットタイプを組み合わせることも可能
- ・昇降用のタラップをオプションで取付可能

図面名称	PC柵700×700構造図(1)	
縮尺	A1 1/20	2020.7版

PC柵700×700構造図

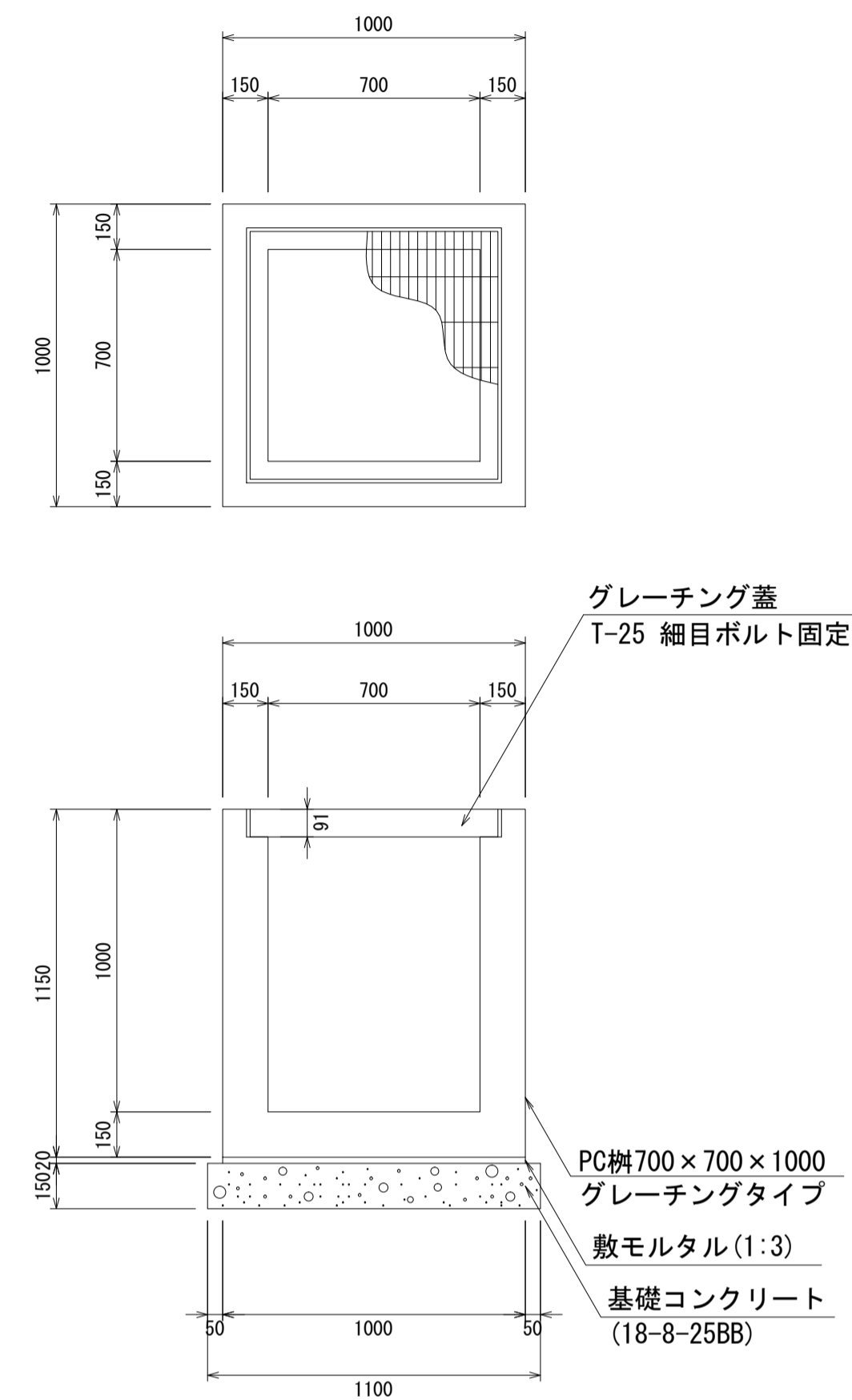
PC柵700×700×900
S=1:20



材料表 1箇所当り

名称	規格	単位	数量	摘要
PC柵	700×700×900	個	1.00	
敷モルタル	1:3	m ³	0.02	
基礎コンクリート	18-8-25BB	m ³	0.18	
同上型枠		m ²	0.66	

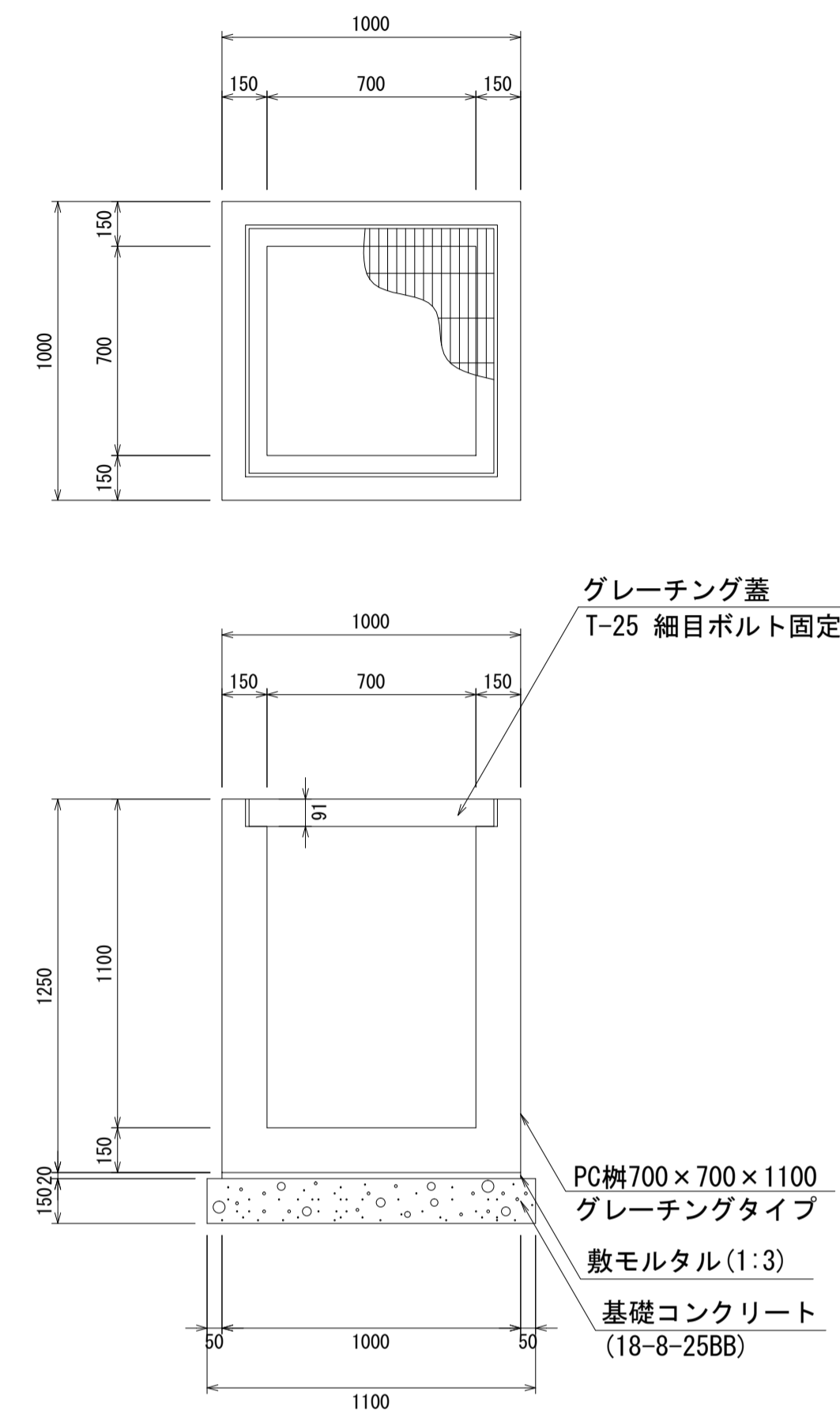
PC柵700×700×1000
S=1:20



材料表 1箇所当り

名称	規格	単位	数量	摘要
PC柵	700×700×1000	個	1.00	
敷モルタル	1:3	m ³	0.02	
基礎コンクリート	18-8-25BB	m ³	0.18	
同上型枠		m ²	0.66	

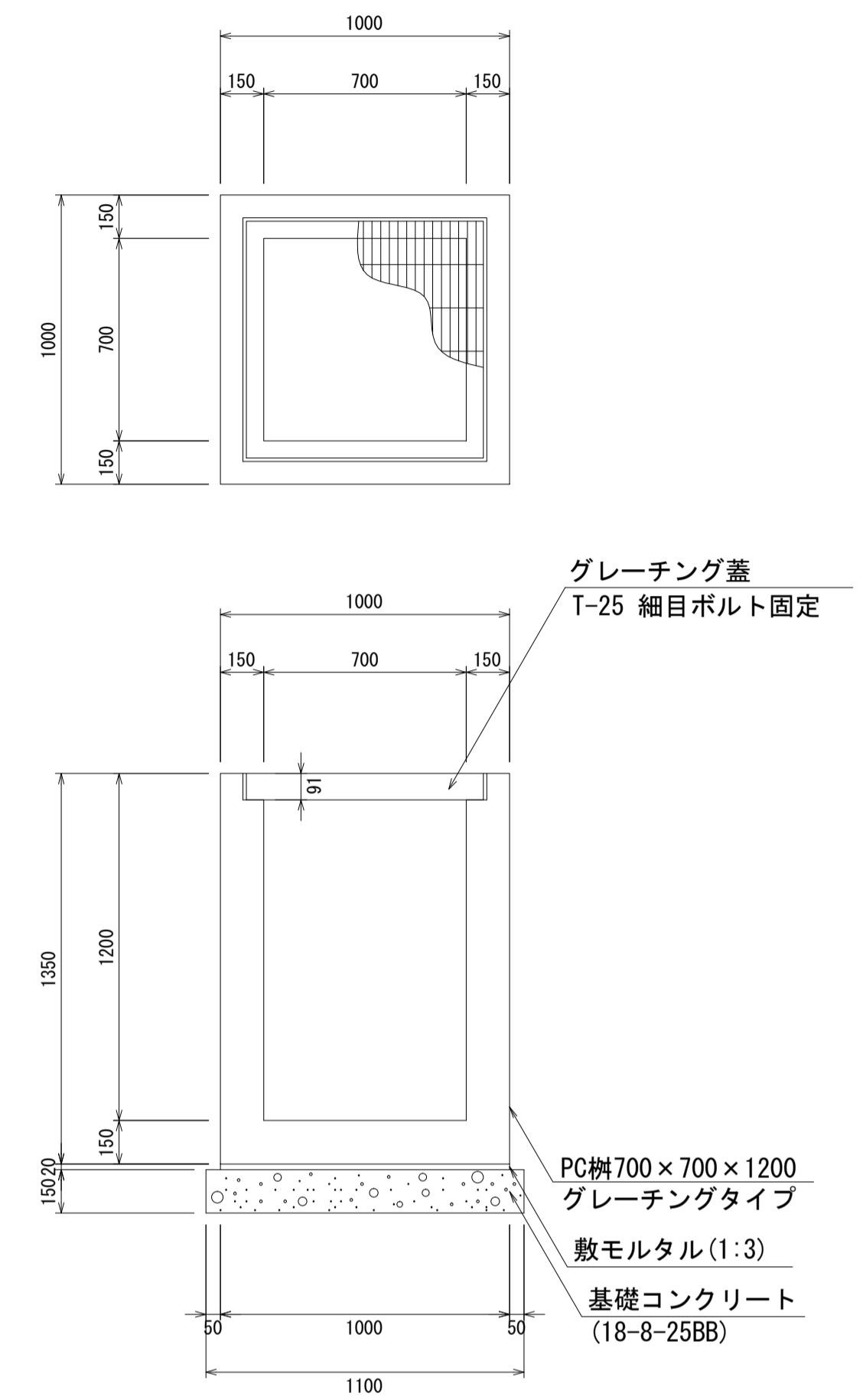
PC柵700×700×1100
S=1:20



材料表 1箇所当り

名称	規格	単位	数量	摘要
PC柵	700×700×1100	個	1.00	
敷モルタル	1:3	m ³	0.02	
基礎コンクリート	18-8-25BB	m ³	0.18	
同上型枠		m ²	0.66	

PC柵700×700×1200
S=1:20



材料表 1箇所当り

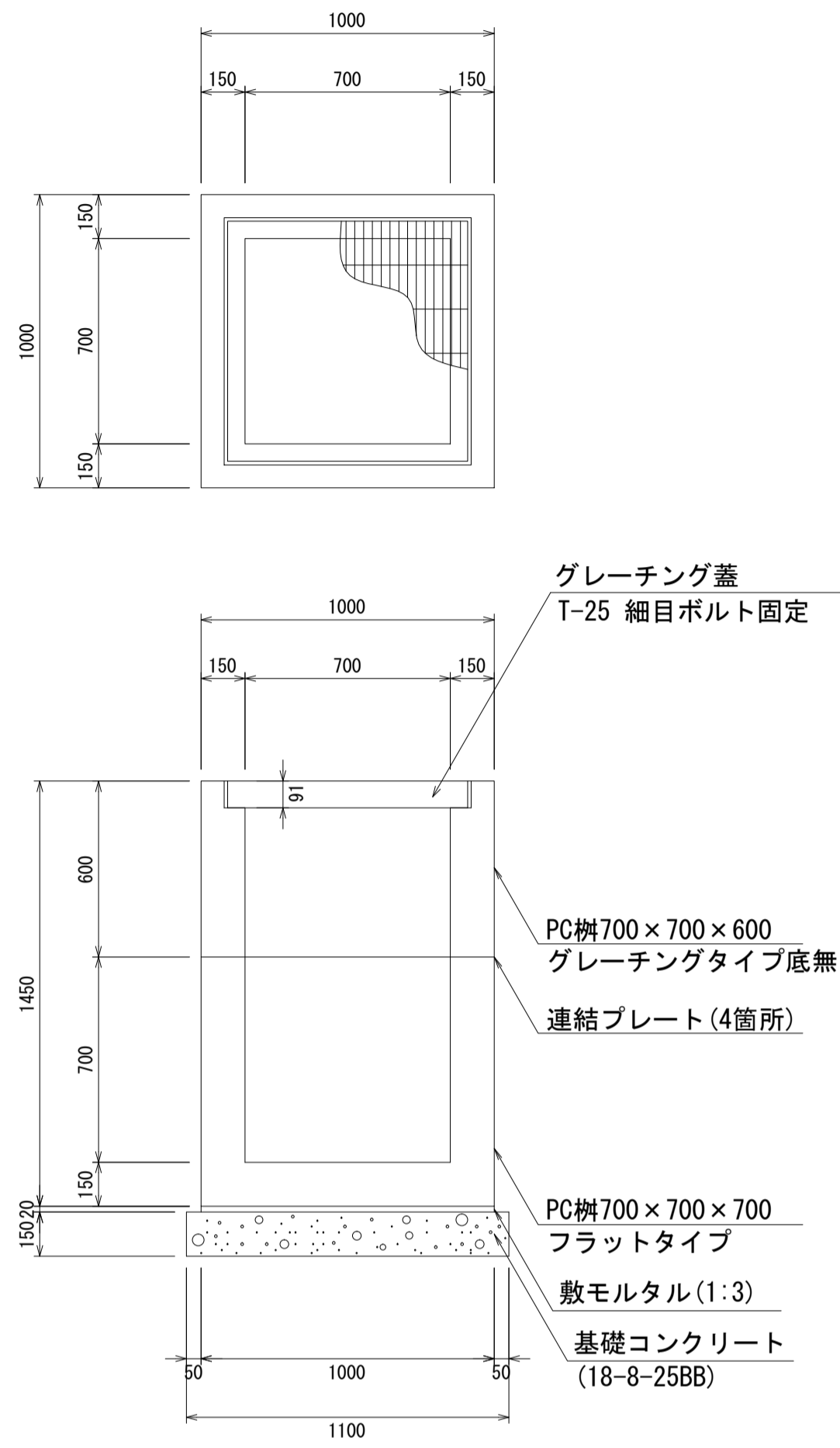
名称	規格	単位	数量	摘要
PC柵	700×700×1200	個	1.00	
敷モルタル	1:3	m ³	0.02	
基礎コンクリート	18-8-25BB	m ³	0.18	
同上型枠		m ²	0.66	

- ・グレーチング蓋は、普通目、細目および、T-2、T-14、T-25があり
- ・受枠は、ボルト固定以外にも110度開閉式もあり
- ・開口は、正方形、長方形、および円形が可能
- ・背の高い場合には、グレーチングタイプ（底無）とフラットタイプを組み合わせることも可能
- ・昇降用のタラップをオプションで取付可能

図面名称	PC柵700×700構造図(2)	
縮尺	A1 1/20	2020.7版

PC柵700×700構造図

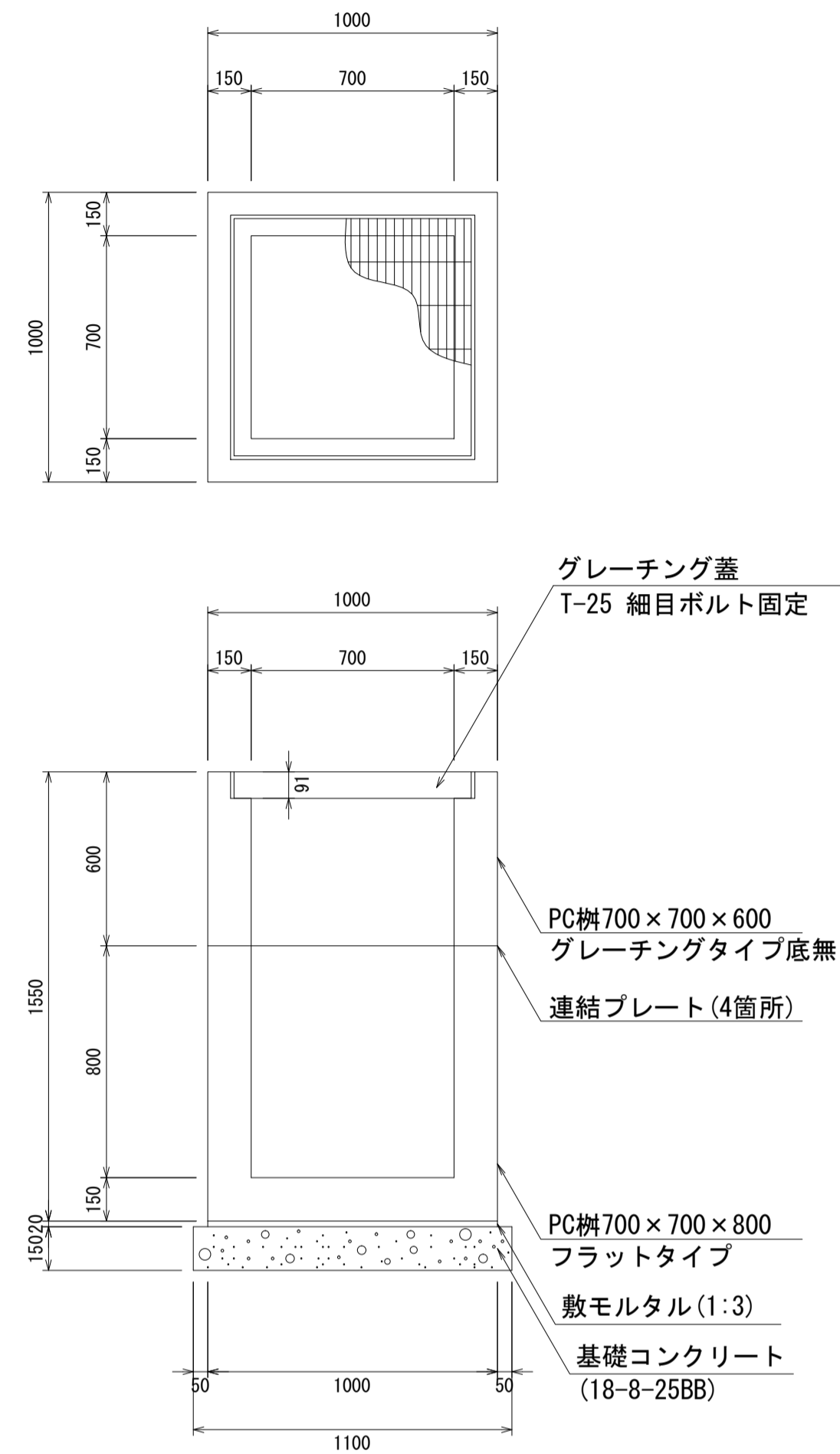
PC柵700×700×1300
S=1:20



材料表 1箇所当り

名称	規格	単位	数量	摘要
PC柵	700×700×1300	個	1.00	2分割
敷モルタル	1:3	m ³	0.02	
基礎コンクリート	18-8-25BB	m ³	0.18	
同上型枠		m ²	0.66	

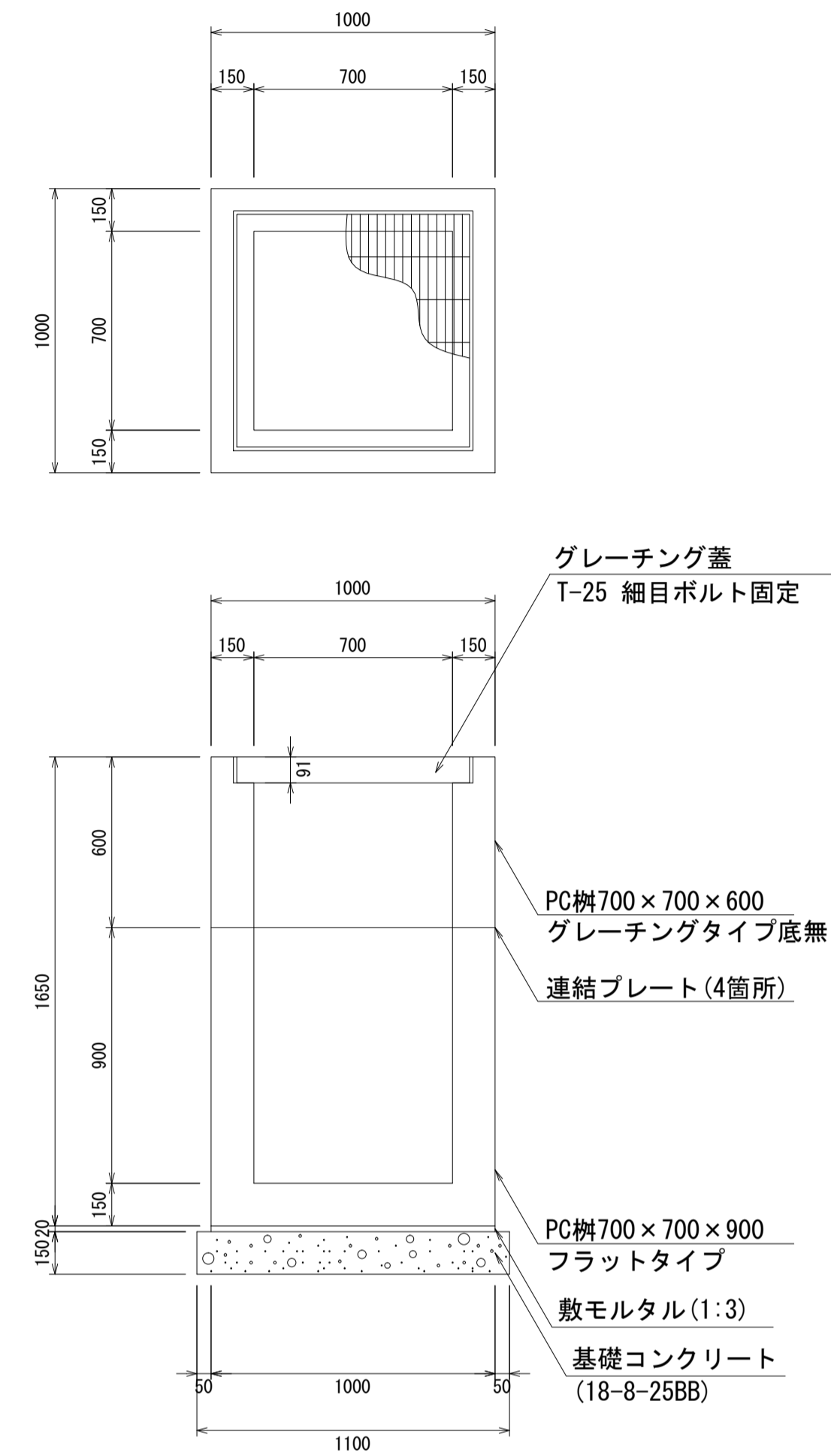
PC柵700×700×1400
S=1:20



材料表 1箇所当り

名称	規格	単位	数量	摘要
PC柵	700×700×1400	個	1.00	2分割
敷モルタル	1:3	m ³	0.02	
基礎コンクリート	18-8-25BB	m ³	0.18	
同上型枠		m ²	0.66	

PC柵700×700×1500
S=1:20



材料表 1箇所当り

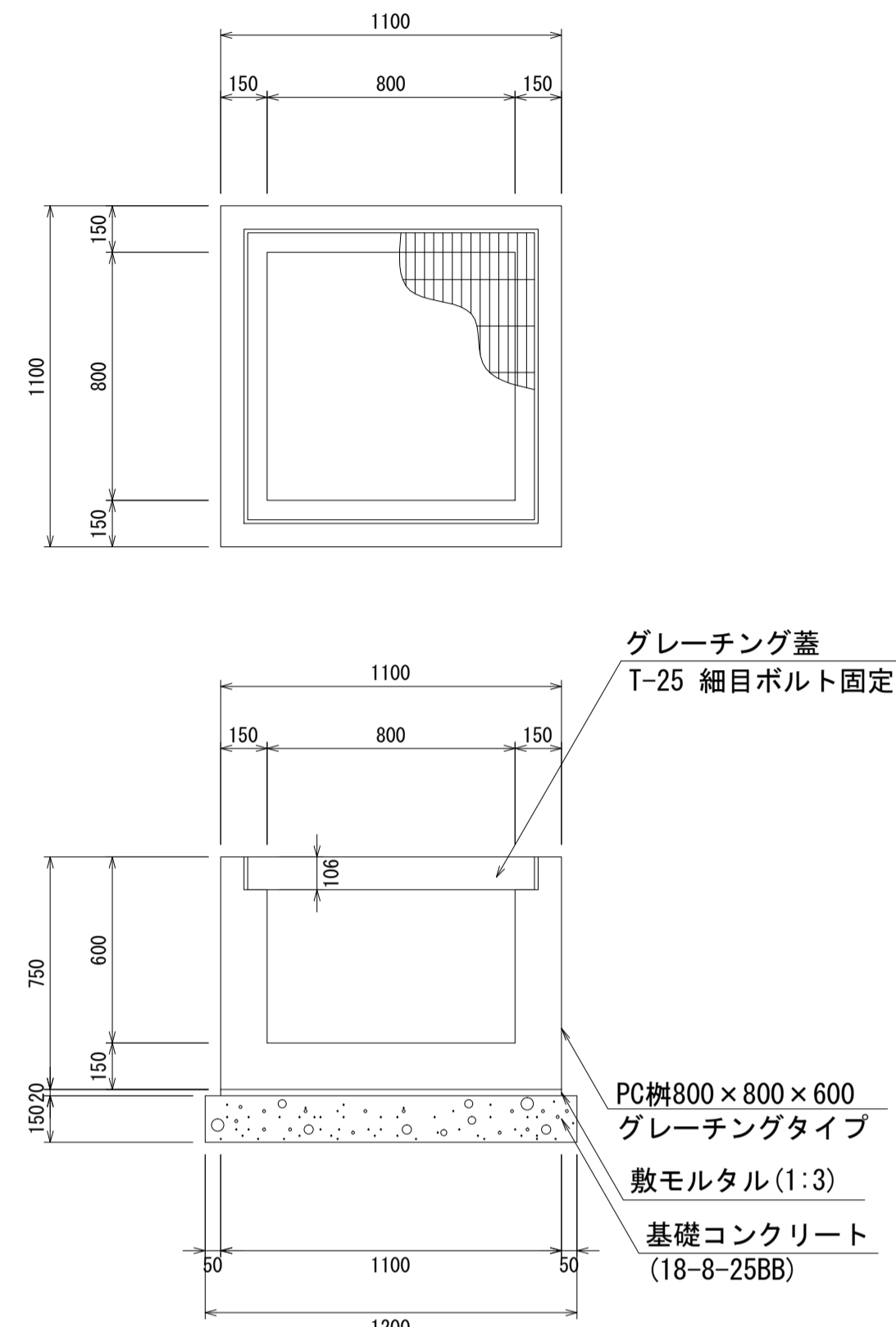
名称	規格	単位	数量	摘要
PC柵	700×700×1500	個	1.00	2分割
敷モルタル	1:3	m ³	0.02	
基礎コンクリート	18-8-25BB	m ³	0.18	
同上型枠		m ²	0.66	

- ・ グレーチング蓋は、普通目、細目および、T-2、T-14、T-25があり
- ・ 受枠は、ボルト固定以外にも110度開閉式もあり
- ・ 開口は、正方形、長方形、および円形が可能
- ・ 背の高い場合には、グレーチングタイプ（底無）とフラットタイプを組み合わせることも可能
- ・ 昇降用のタラップをオプションで取付可能

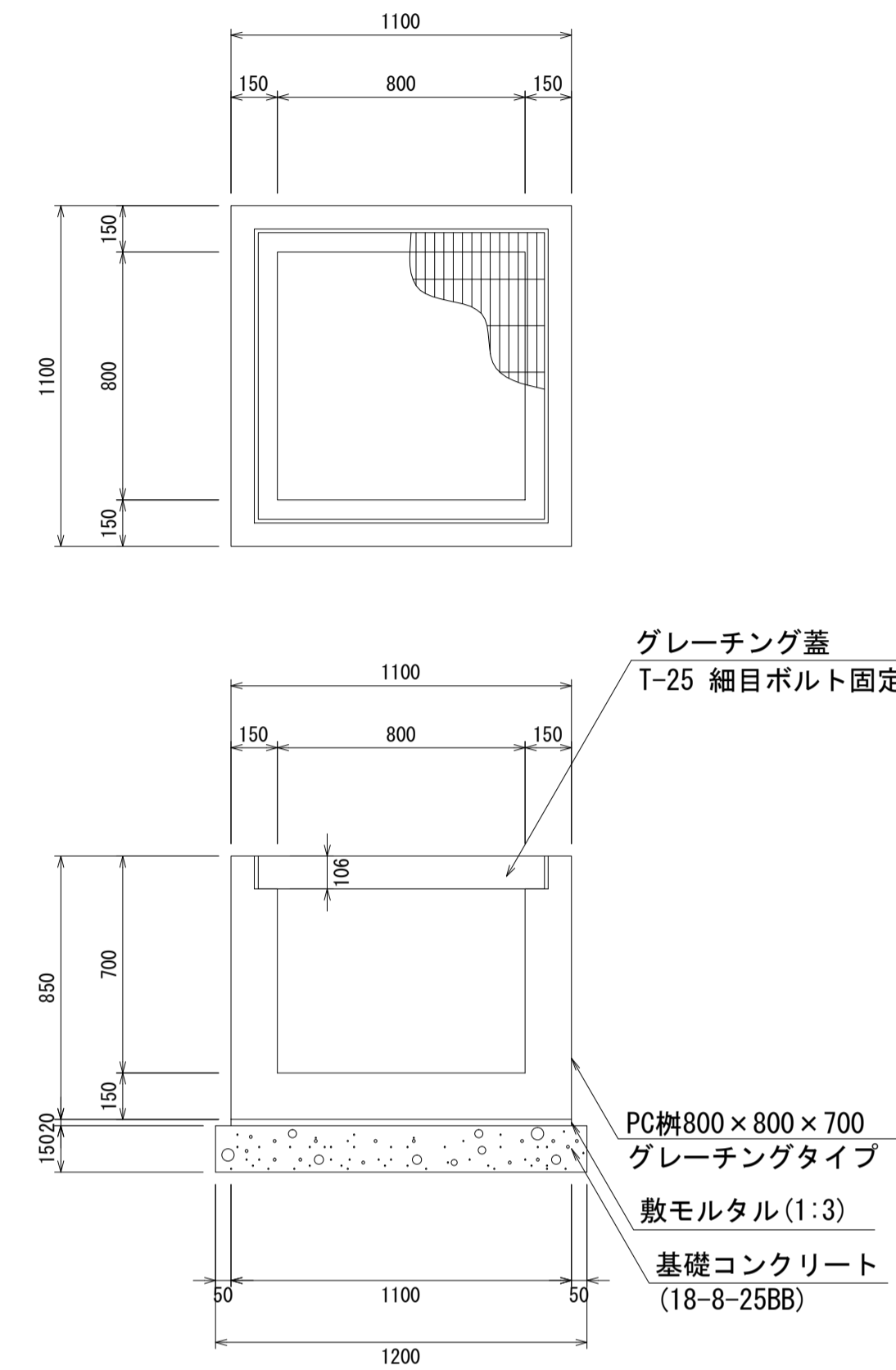
図面名称	PC柵700×700構造図(3)	
縮尺	A1 1/20	2020.7版

PC柵800×800構造図

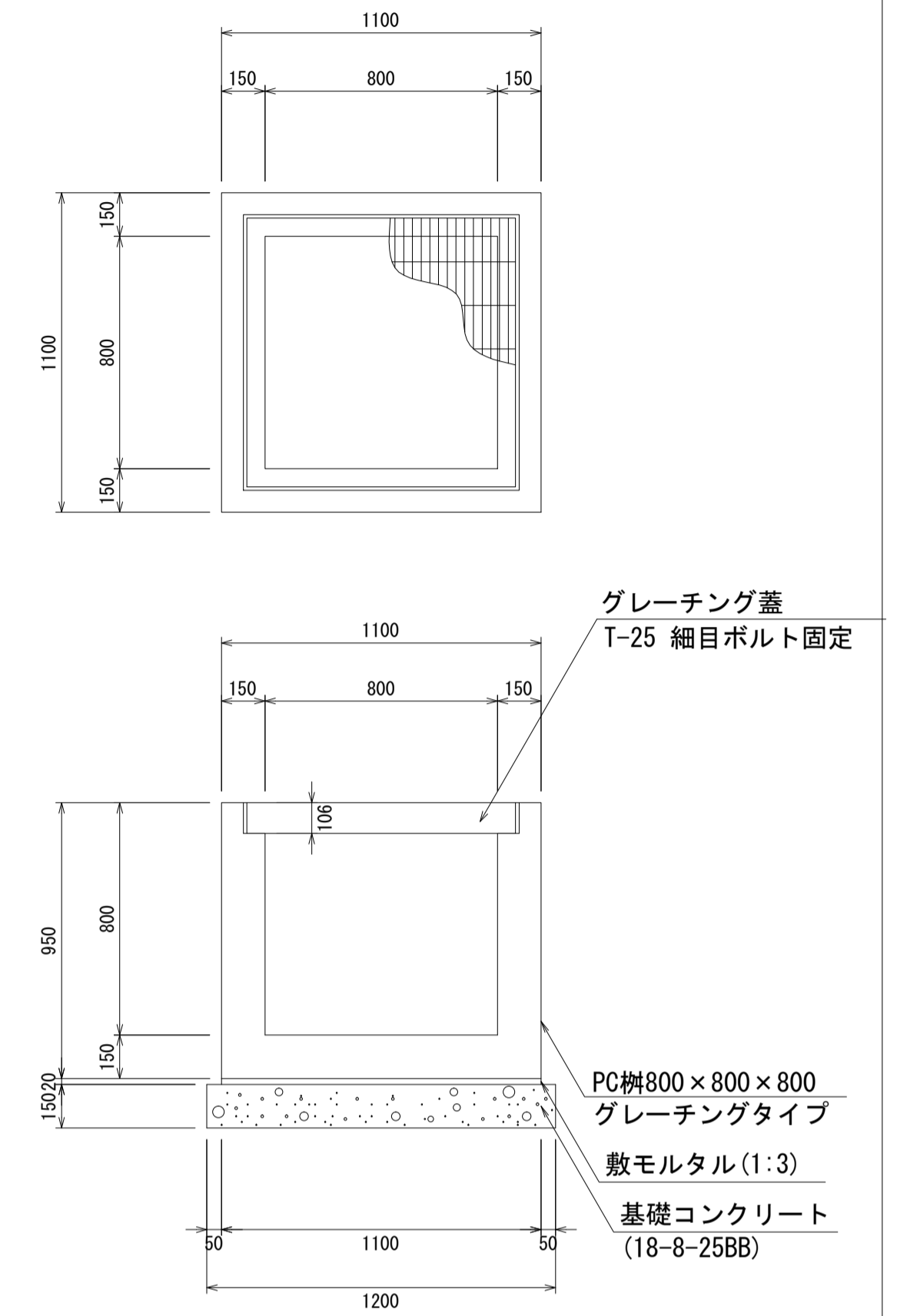
PC柵800×800×600
S=1:20



PC柵800×800×700
S=1:20



PC柵800×800×800
S=1:20



材料表 1箇所当り

名称	規格	単位	数量	摘要
PC柵	800×800×600	個	1.00	
敷モルタル	1:3	m ³	0.02	
基礎コンクリート	18-8-25BB	m ³	0.22	
同上型枠		m ²	0.72	

材料表 1箇所当り

名称	規格	単位	数量	摘要
PC柵	800×800×700	個	1.00	
敷モルタル	1:3	m ³	0.02	
基礎コンクリート	18-8-25BB	m ³	0.22	
同上型枠		m ²	0.72	

材料表 1箇所当り

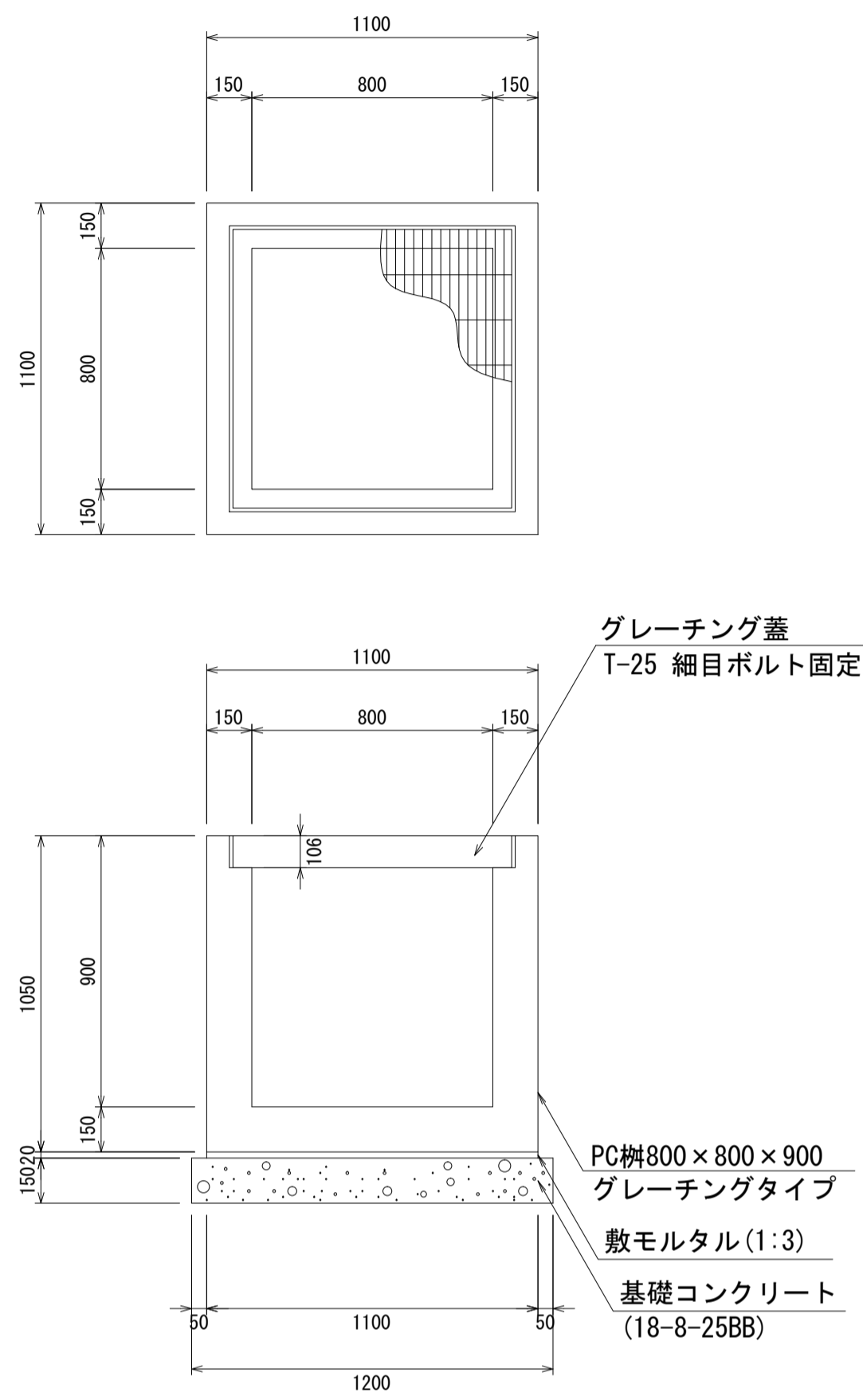
名称	規格	単位	数量	摘要
PC柵	800×800×800	個	1.00	
敷モルタル	1:3	m ³	0.02	
基礎コンクリート	18-8-25BB	m ³	0.22	
同上型枠		m ²	0.72	

- ・グレーチング蓋は、普通目、細目および、T-2、T-14、T-25があり
- ・受枠は、ボルト固定以外にも110度開閉式もあり
- ・開口は、正方形、長方形、および円形が可能
- ・背の高い場合には、グレーチングタイプ（底無）とフラットタイプを組み合わせることも可能
- ・昇降用のタラップをオプションで取付可能

図面名称	PC柵800×800構造図(1)	
縮尺	A1 1/20	2020.7版

PC柵800×800構造図

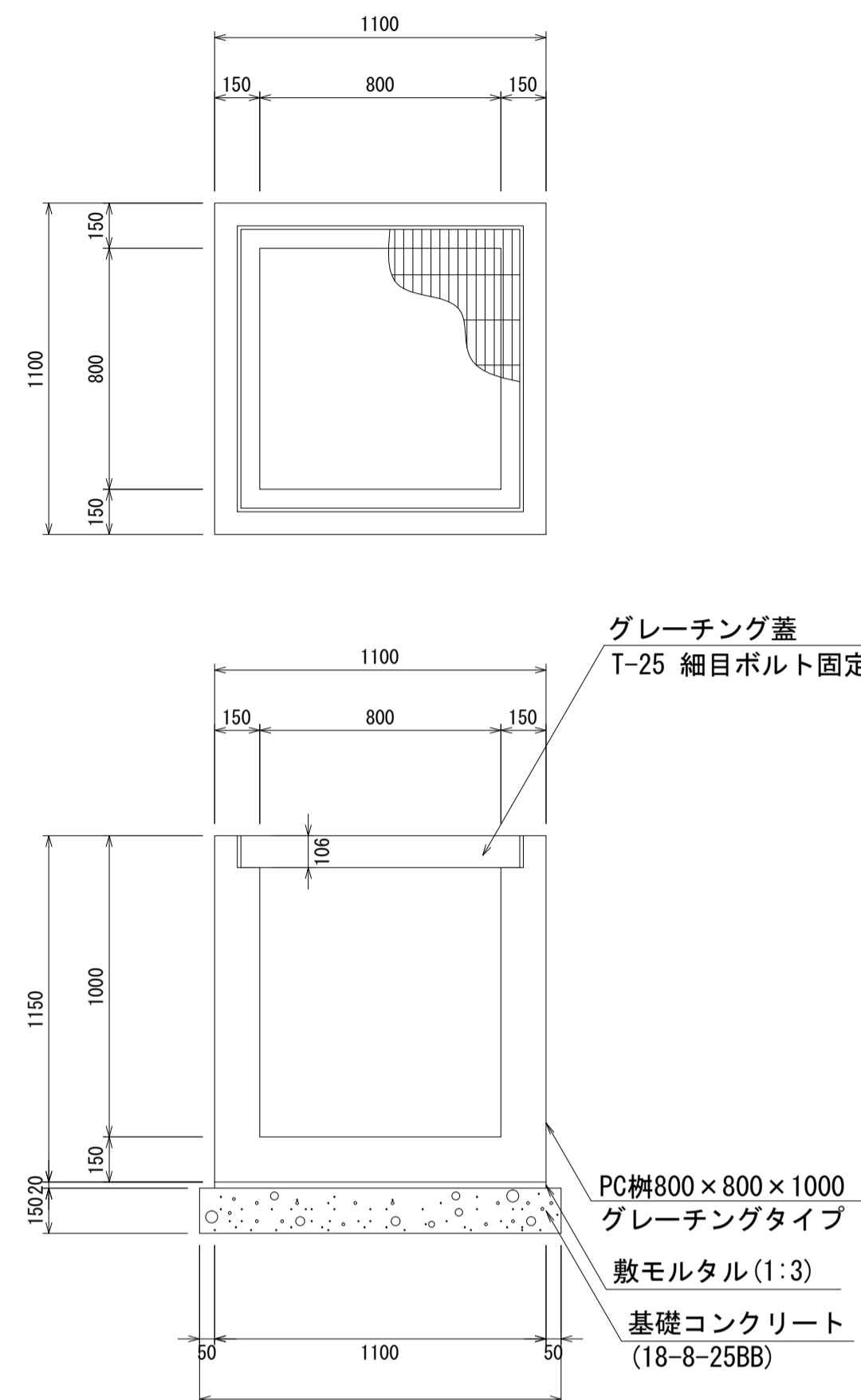
PC柵800×800×900
S=1:20



材料表 1箇所当り

名称	規格	単位	数量	摘要
PC柵	800×800×900	個	1.00	
敷モルタル	1:3	m ³	0.02	
基礎コンクリート	18-8-25BB	m ³	0.22	
同上型枠		m ²	0.72	

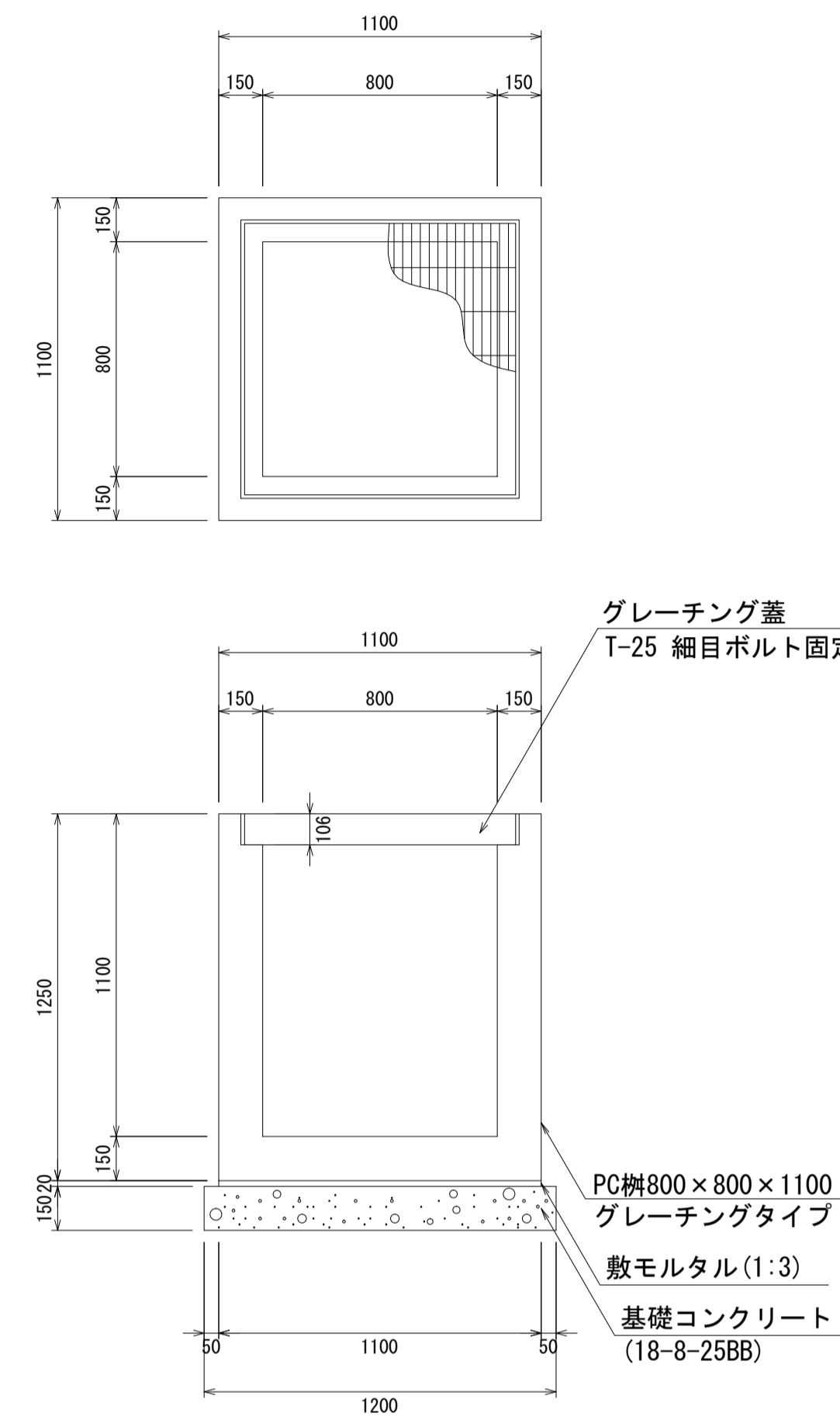
PC柵800×800×1000
S=1:20



材料表 1箇所当り

名称	規格	単位	数量	摘要
PC柵	800×800×1000	個	1.00	
敷モルタル	1:3	m ³	0.02	
基礎コンクリート	18-8-25BB	m ³	0.22	
同上型枠		m ²	0.72	

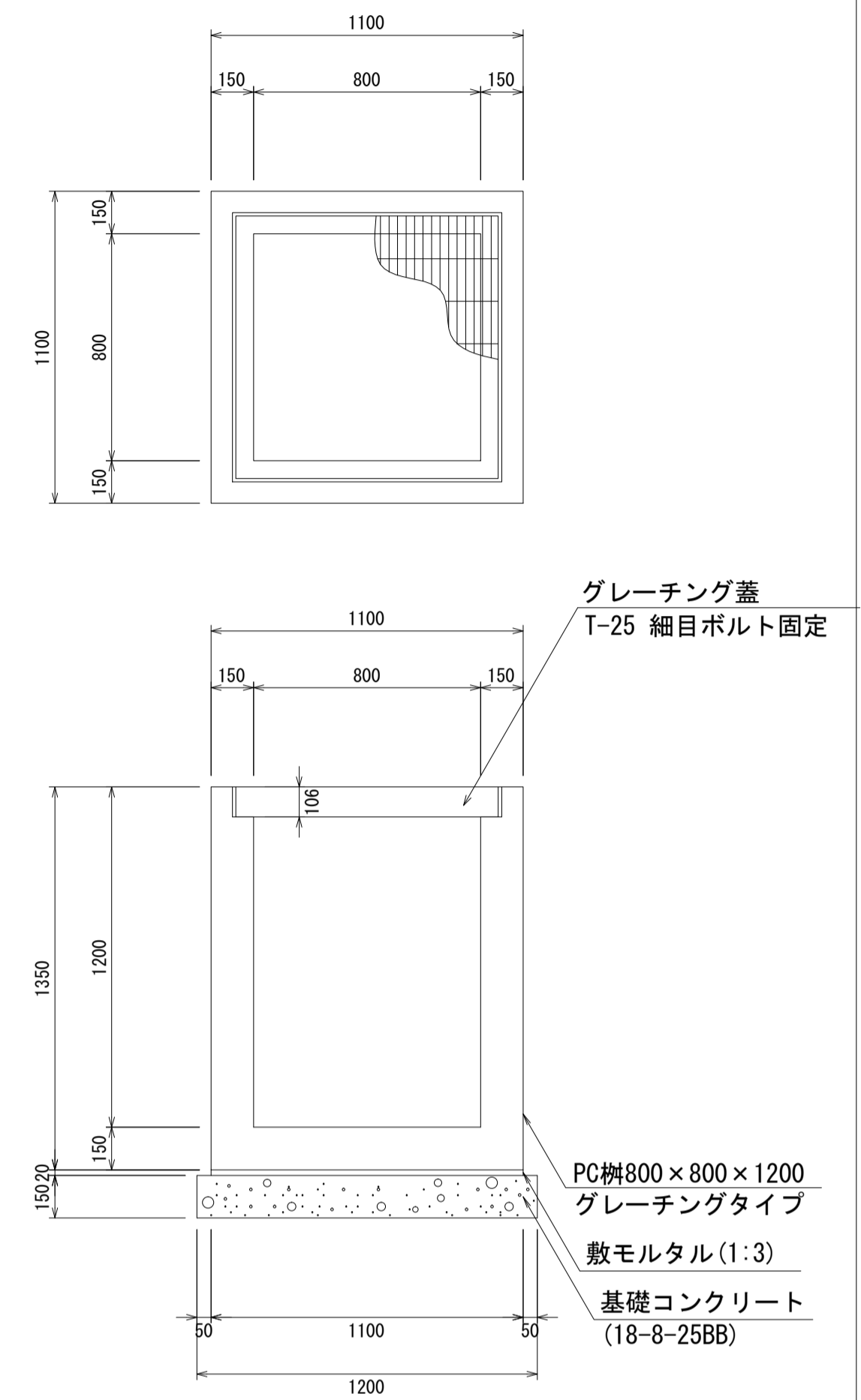
PC柵800×800×1100
S=1:20



材料表 1箇所当り

名称	規格	単位	数量	摘要
PC柵	800×800×1100	個	1.00	
敷モルタル	1:3	m ³	0.02	
基礎コンクリート	18-8-25BB	m ³	0.22	
同上型枠		m ²	0.72	

PC柵800×800×1200
S=1:20



材料表 1箇所当り

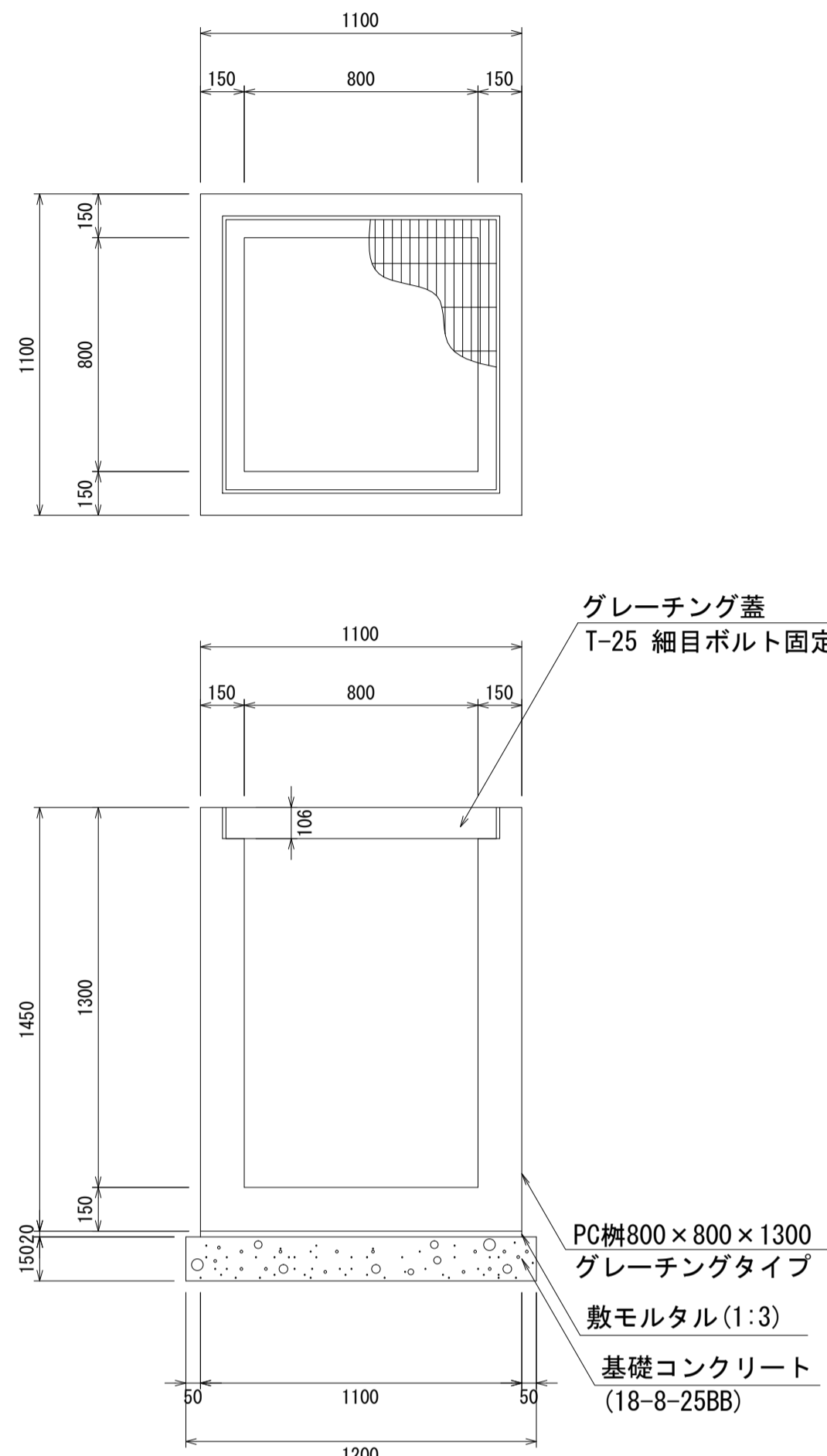
名称	規格	単位	数量	摘要
PC柵	800×800×1200	個	1.00	
敷モルタル	1:3	m ³	0.02	
基礎コンクリート	18-8-25BB	m ³	0.22	
同上型枠		m ²	0.72	

- ・グレーチング蓋は、普通目、細目および、T-2、T-14、T-25があり
- ・受枠は、ボルト固定以外にも110度開閉式もあり
- ・開口は、正方形、長方形、および円形が可能
- ・背の高い場合には、グレーチングタイプ（底無）とフラットタイプを組み合わせることも可能
- ・昇降用のタラップをオプションで取付可能

図面名称	PC柵800×800構造図(2)	
縮尺	A1 1/20	2020.7版

PC柵800×800構造図

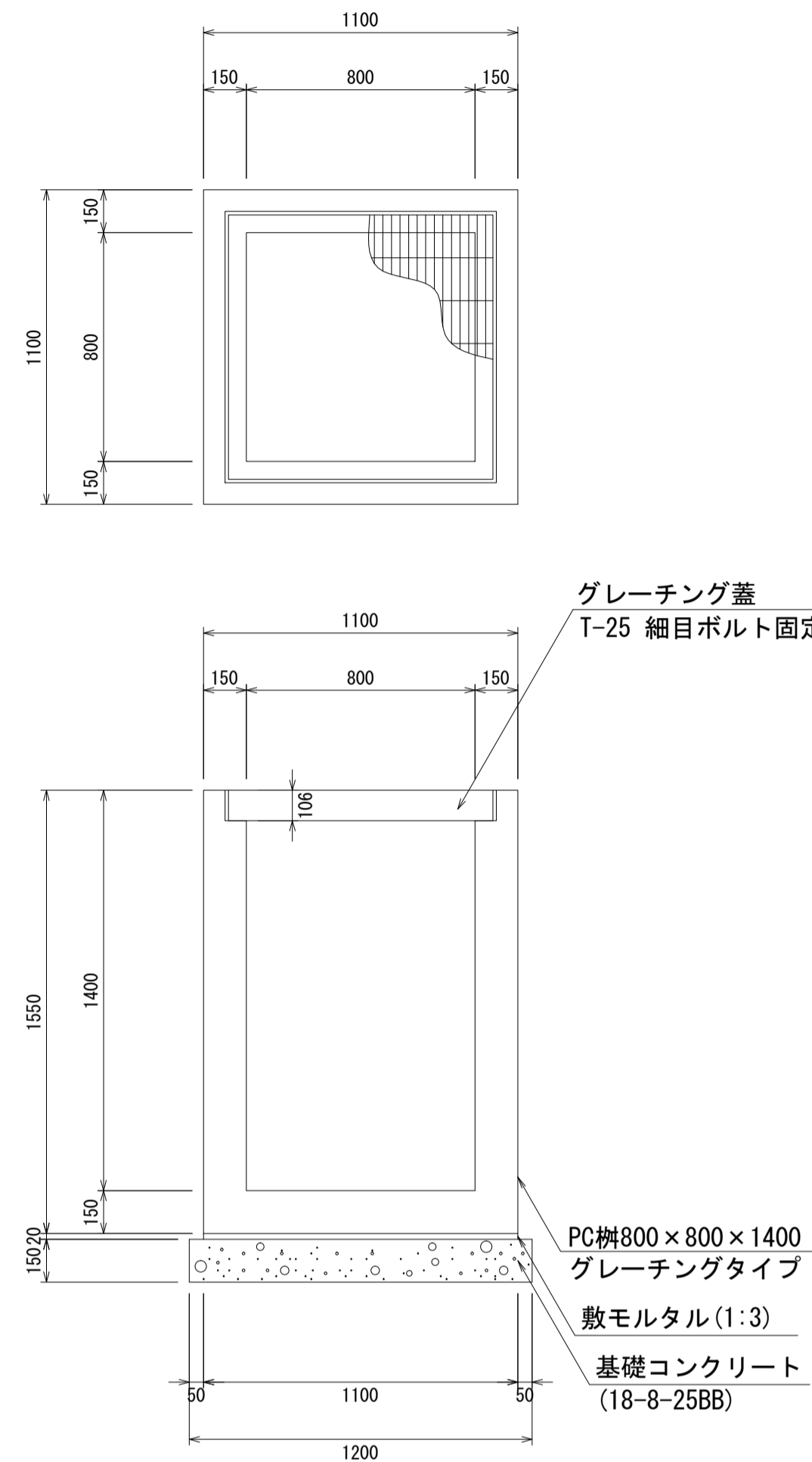
PC柵800×800×1300
S=1:20



材料表 1箇所当り

名称	規格	単位	数量	摘要
PC柵	800×800×1300	個	1.00	
敷モルタル	1:3	m ³	0.02	
基礎コンクリート	18-8-25BB	m ³	0.22	
同上型枠		m ²	0.72	

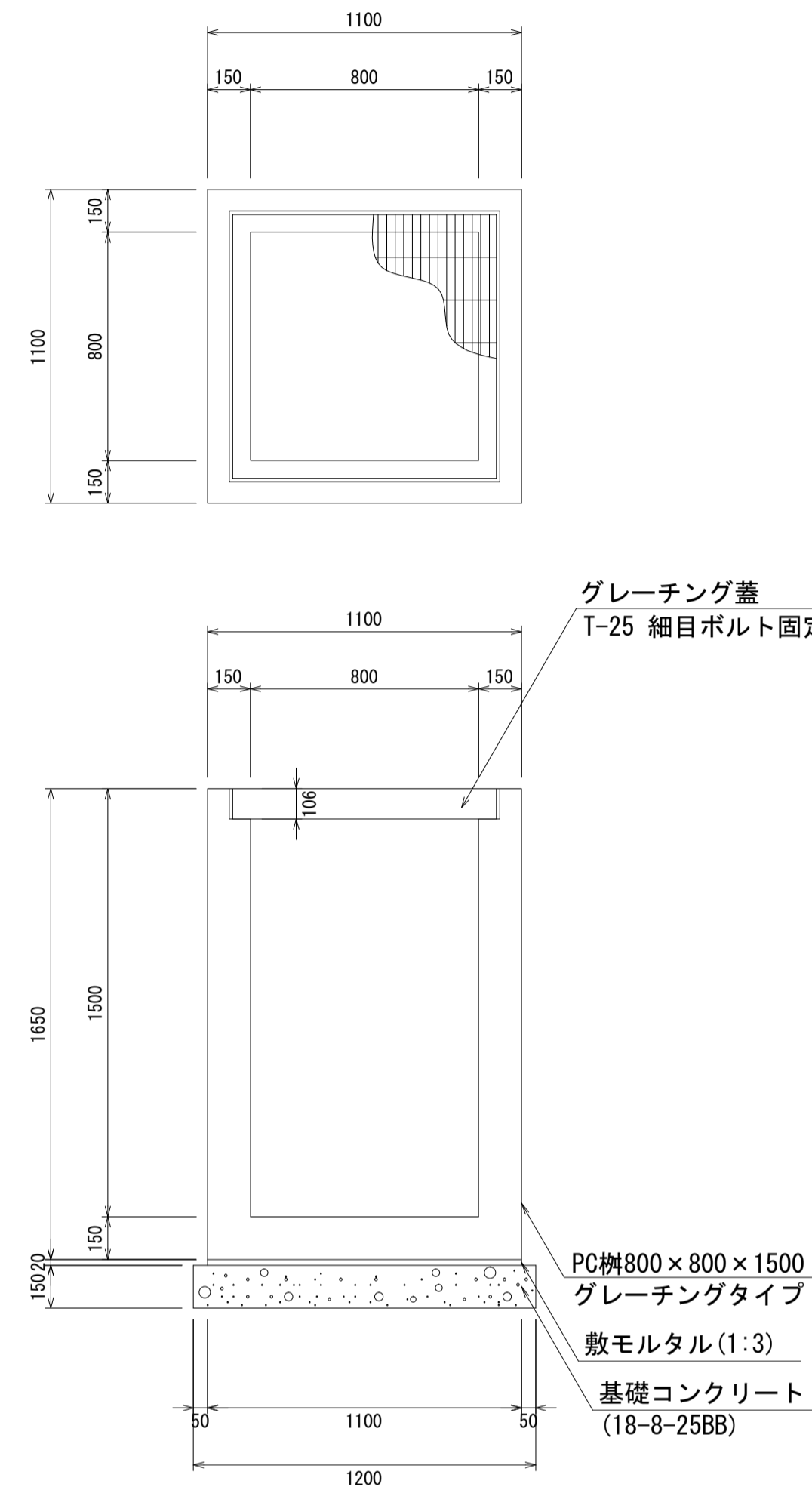
PC柵800×800×1400
S=1:20



材料表 1箇所当り

名称	規格	単位	数量	摘要
PC柵	800×800×1400	個	1.00	
敷モルタル	1:3	m ³	0.02	
基礎コンクリート	18-8-25BB	m ³	0.22	
同上型枠		m ²	0.72	

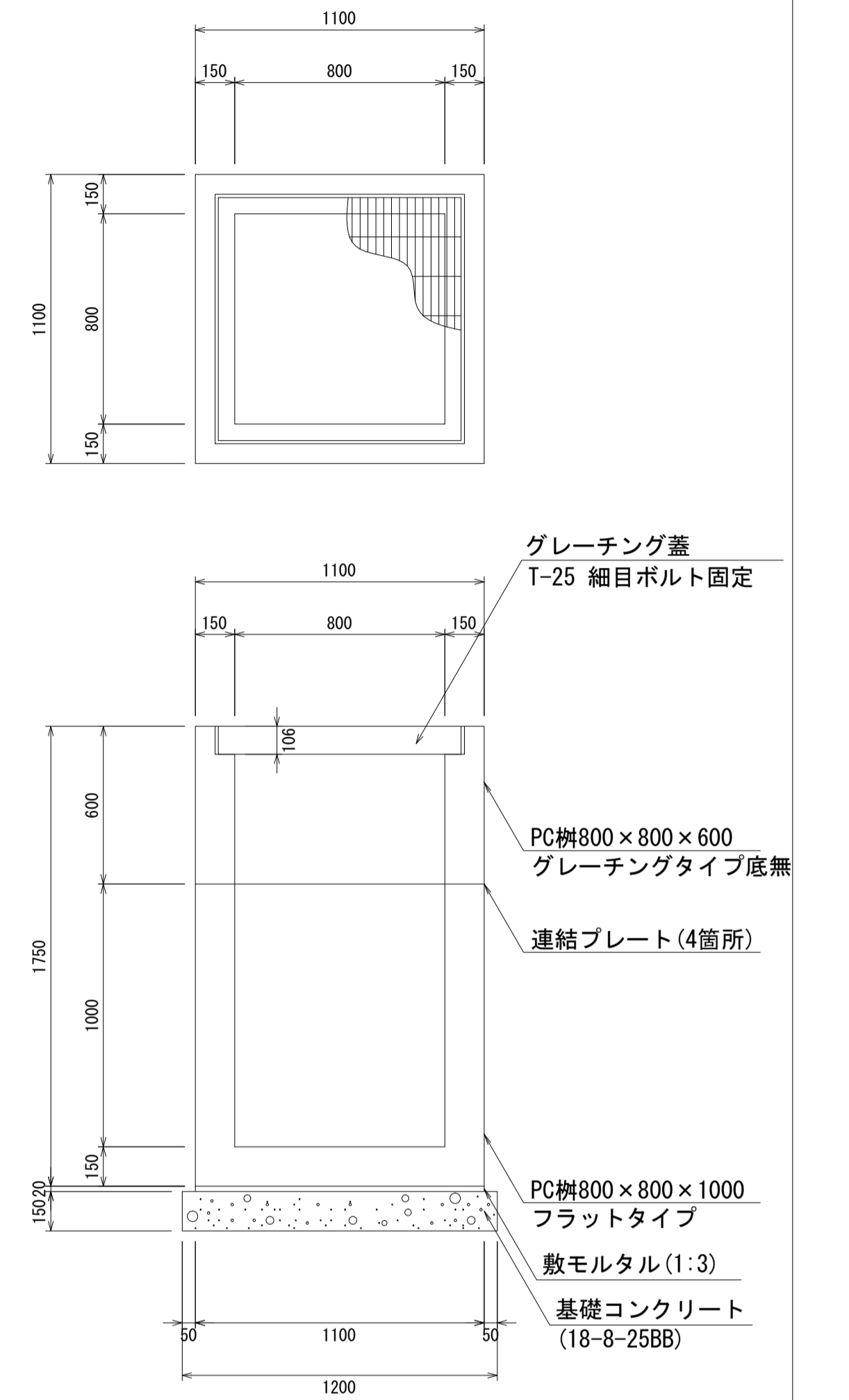
PC柵800×800×1500
S=1:20



材料表 1箇所当り

名称	規格	単位	数量	摘要
PC柵	800×800×1500	個	1.00	
敷モルタル	1:3	m ³	0.02	
基礎コンクリート	18-8-25BB	m ³	0.22	
同上型枠		m ²	0.72	

PC柵800×800×1600
S=1:20



材料表 1箇所当り

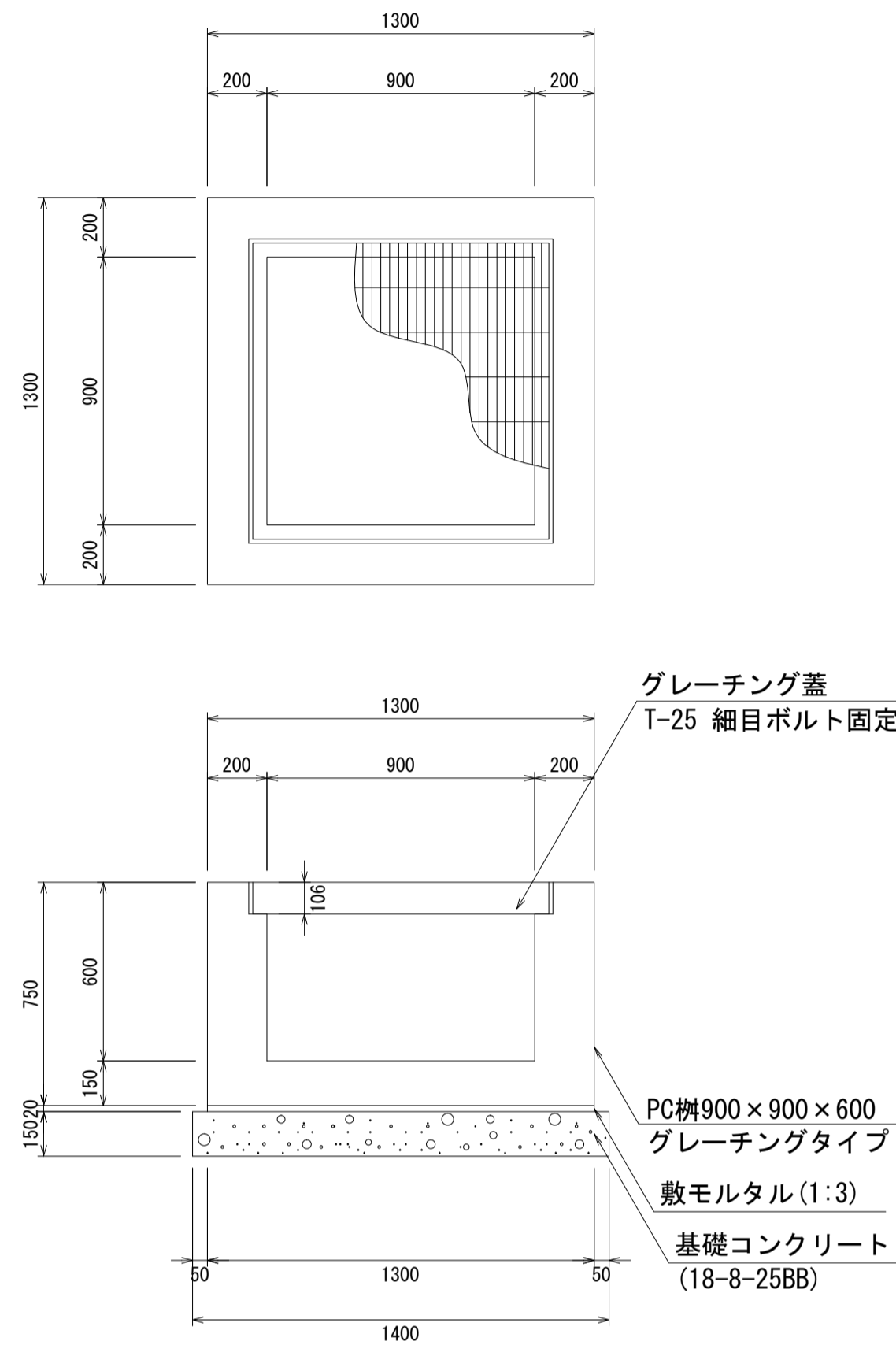
名称	規格	単位	数量	摘要
PC柵	800×800×1600	個	1.00	2分割
敷モルタル	1:3	m ³	0.02	
基礎コンクリート	18-8-25BB	m ³	0.22	
同上型枠		m ²	0.72	

- ・グレーチング蓋は、普通目、細目および、T-2、T-14、T-25があり
- ・受枠は、ボルト固定以外にも110度開閉式もあり
- ・開口は、正方形、長方形、および円形が可能
- ・背の高い場合には、グレーチングタイプ（底無）とフラットタイプを組み合わせることも可能
- ・昇降用のタラップをオプションで取付可能

図面名称	PC柵800×800構造図(3)	
縮尺	A1 1/20	2020.7版

PC柵900×900構造図

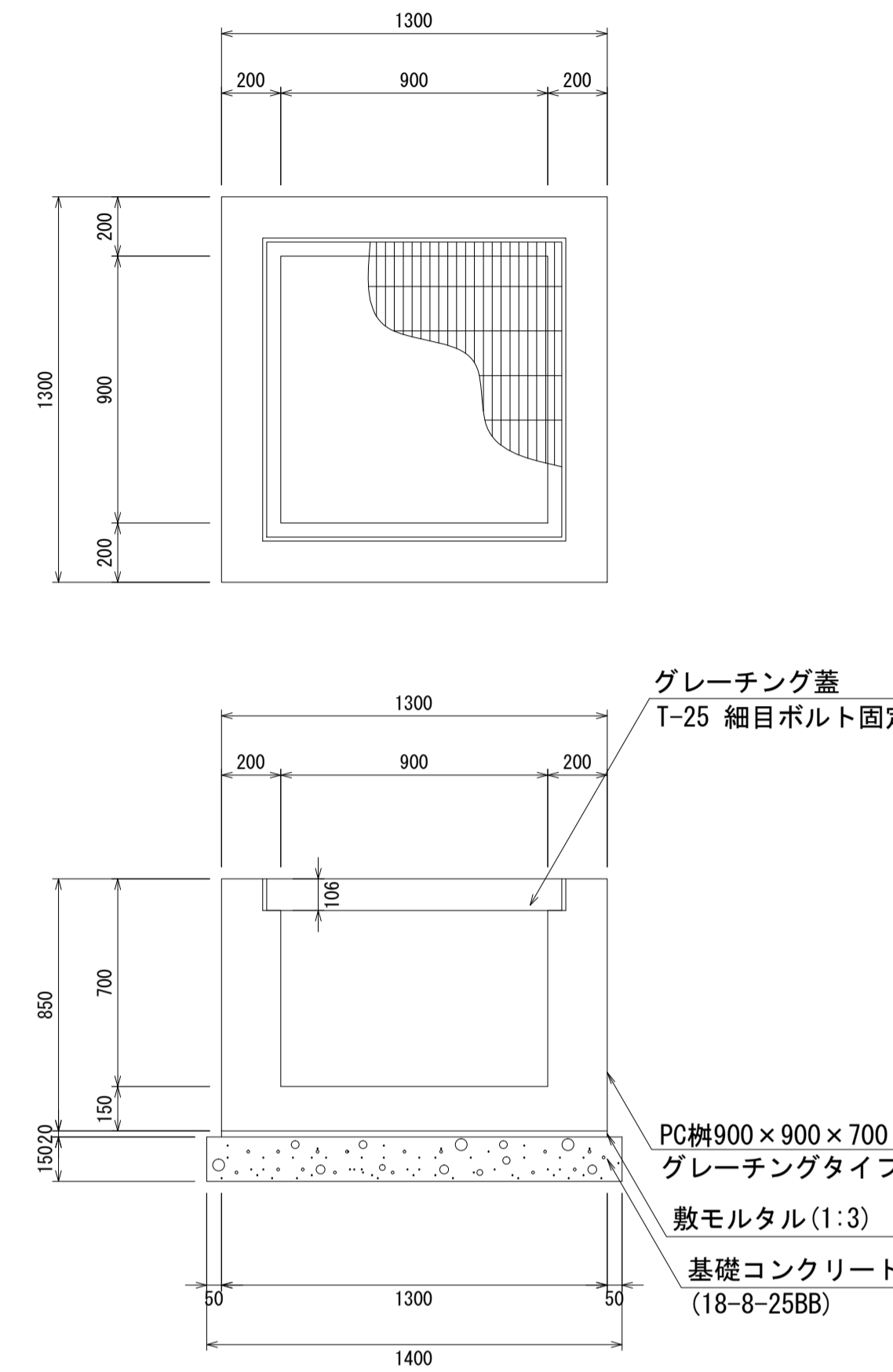
PC柵900×900×600
S=1:20



材料表 1箇所当り

名称	規格	単位	数量	摘要
PC柵	900×900×600	個	1.00	
敷モルタル	1:3	m ³	0.03	
基礎コンクリート	18-8-25BB	m ³	0.29	
同上型枠		m ²	0.84	

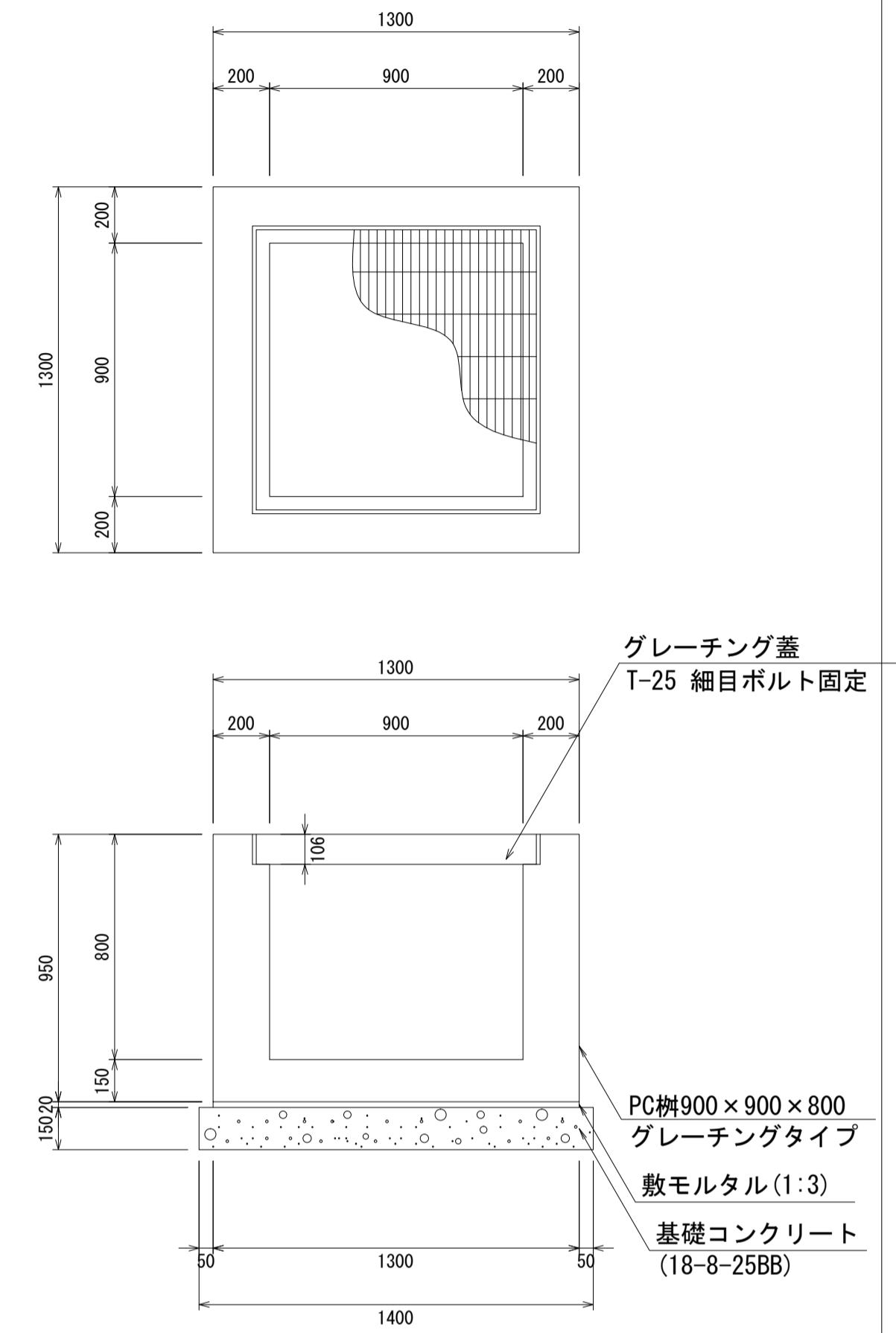
PC柵900×900×700
S=1:20



材料表 1箇所当り

名称	規格	単位	数量	摘要
PC柵	900×900×700	個	1.00	
敷モルタル	1:3	m ³	0.03	
基礎コンクリート	18-8-25BB	m ³	0.29	
同上型枠		m ²	0.84	

PC柵900×900×800
S=1:20



材料表 1箇所当り

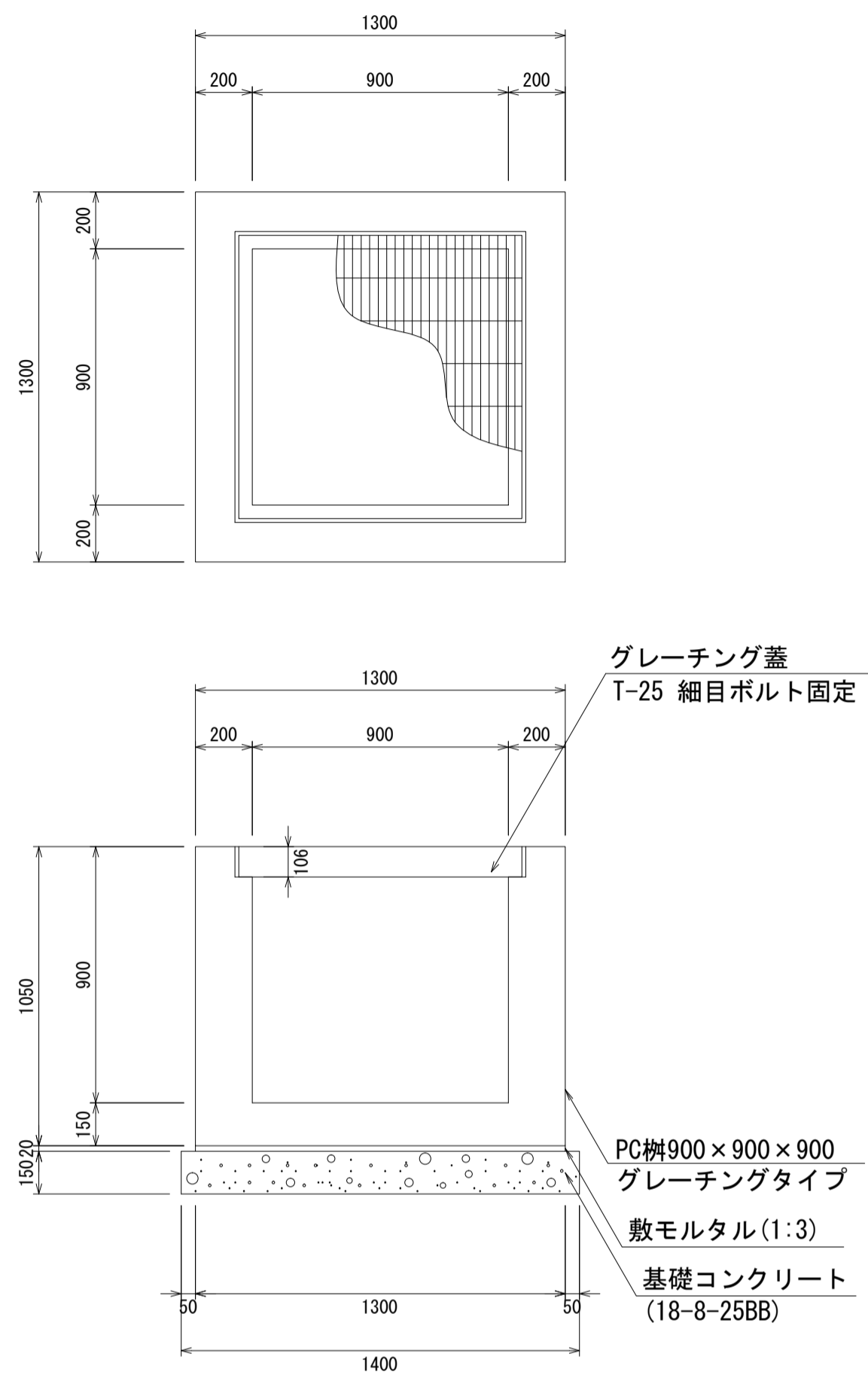
名称	規格	単位	数量	摘要
PC柵	900×900×800	個	1.00	
敷モルタル	1:3	m ³	0.03	
基礎コンクリート	18-8-25BB	m ³	0.29	
同上型枠		m ²	0.84	

- ・グレーチング蓋は、普通目、細目および、T-2、T-14、T-25があり
- ・受枠は、ボルト固定以外にも110度開閉式もあり
- ・開口は、正方形、長方形、および円形が可能
- ・背の高い場合には、グレーチングタイプ（底無）とフラットタイプを組み合わせても可能
- ・昇降用のタラップをオプションで取付可能

図面名称	PC柵900×900構造図(1)	
縮尺	A1 1/20	2020.7版

PC柵900×900構造図

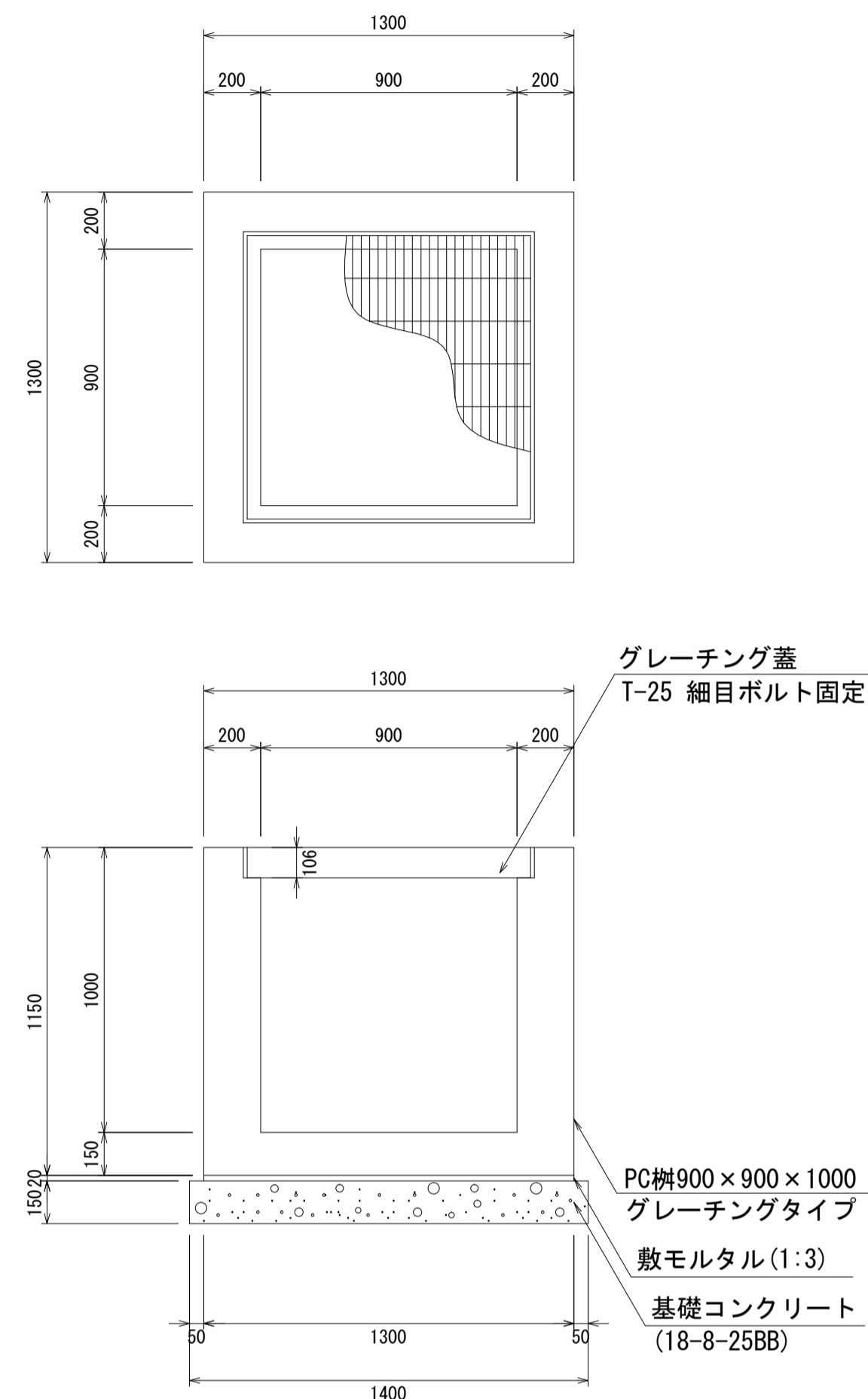
PC柵900×900×900
S=1:20



材料表 1箇所当り

名称	規格	単位	数量	摘要
PC柵	900×900×900	個	1.00	
敷モルタル	1:3	m ³	0.03	
基礎コンクリート	18-8-25BB	m ³	0.29	
同上型枠		m ²	0.84	

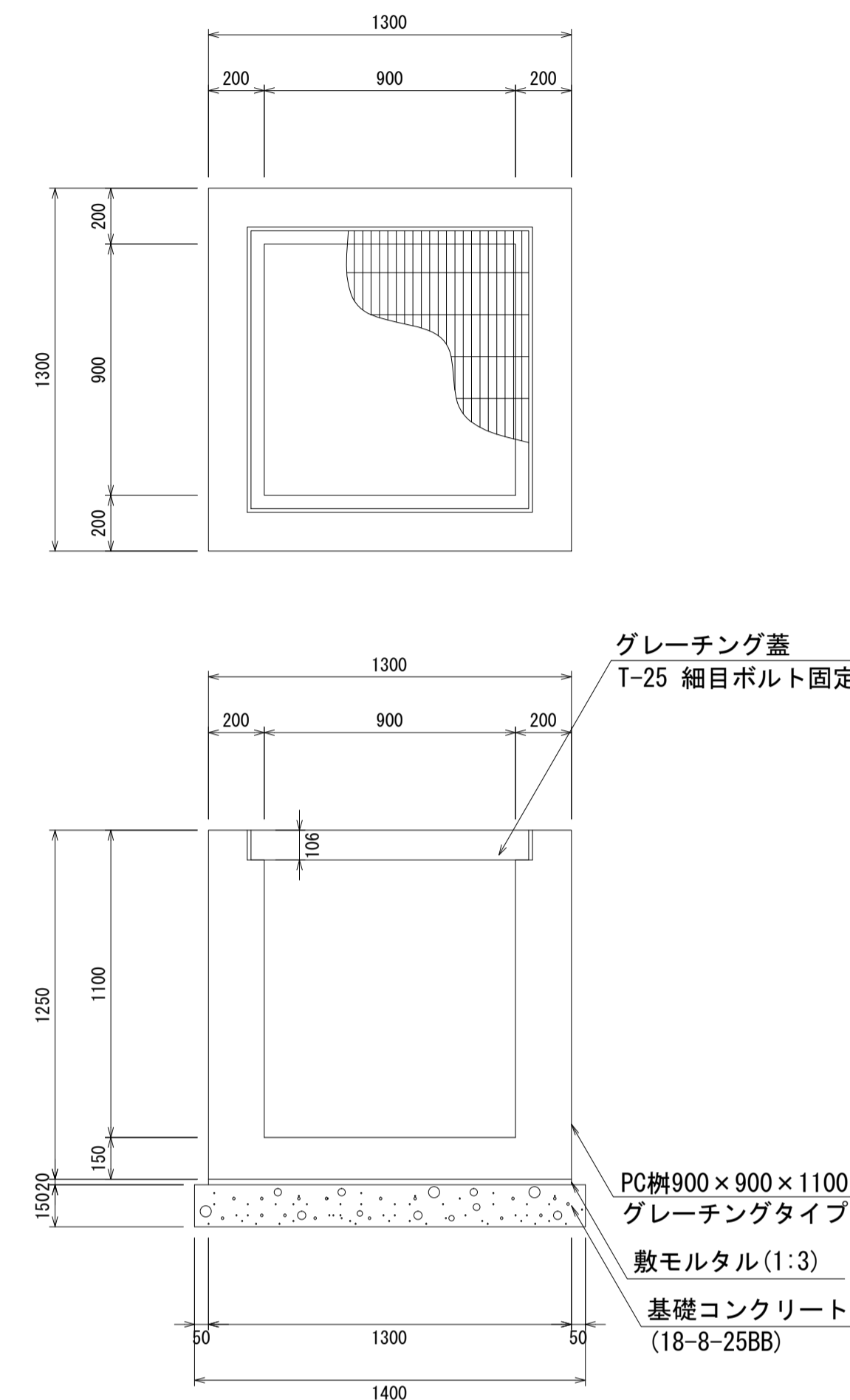
PC柵900×900×1000
S=1:20



材料表 1箇所当り

名称	規格	単位	数量	摘要
PC柵	900×900×1000	個	1.00	
敷モルタル	1:3	m ³	0.03	
基礎コンクリート	18-8-25BB	m ³	0.29	
同上型枠		m ²	0.84	

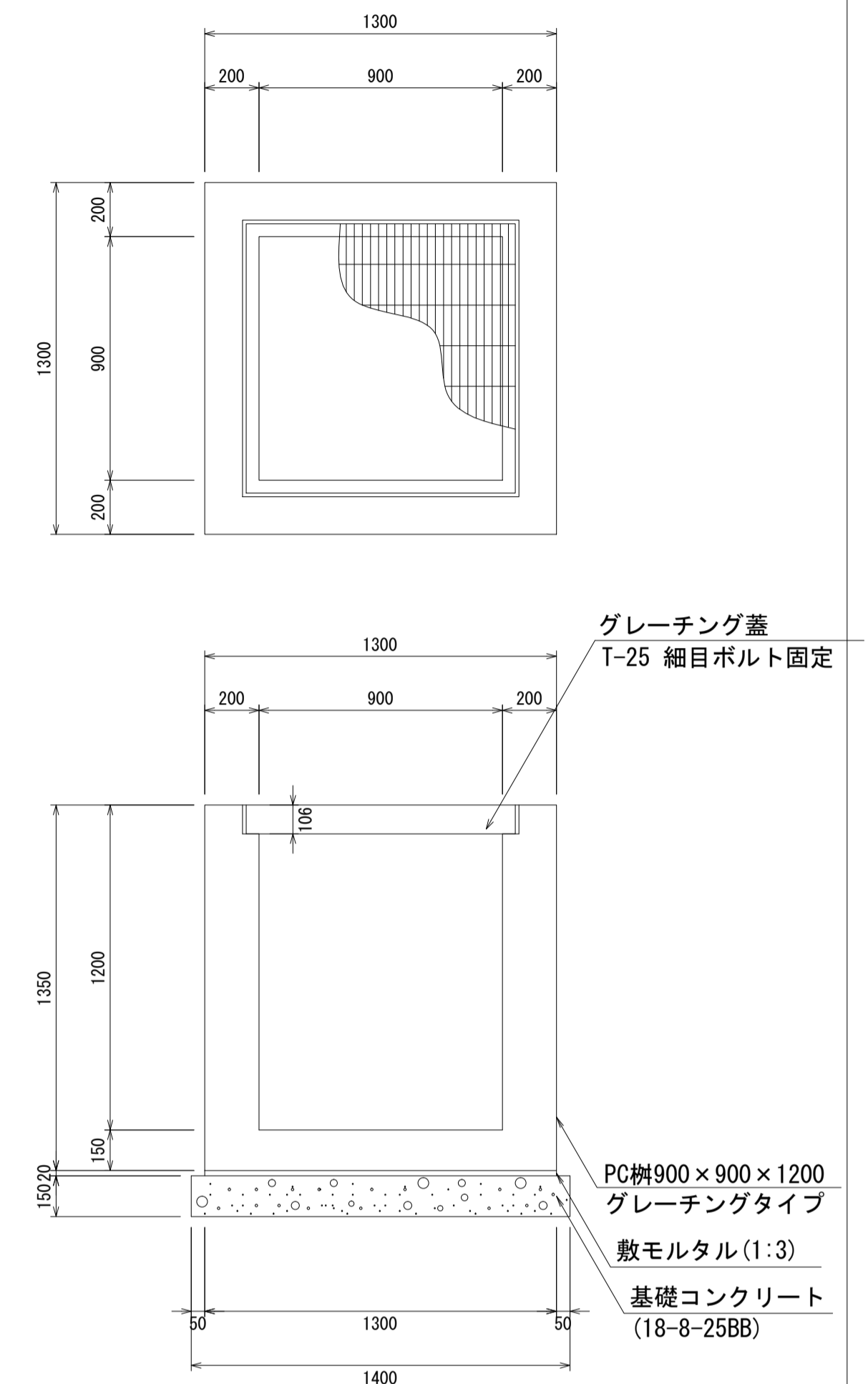
PC柵900×900×1100
S=1:20



材料表 1箇所当り

名称	規格	単位	数量	摘要
PC柵	900×900×1100	個	1.00	
敷モルタル	1:3	m ³	0.03	
基礎コンクリート	18-8-25BB	m ³	0.29	
同上型枠		m ²	0.84	

PC柵900×900×1200
S=1:20



材料表 1箇所当り

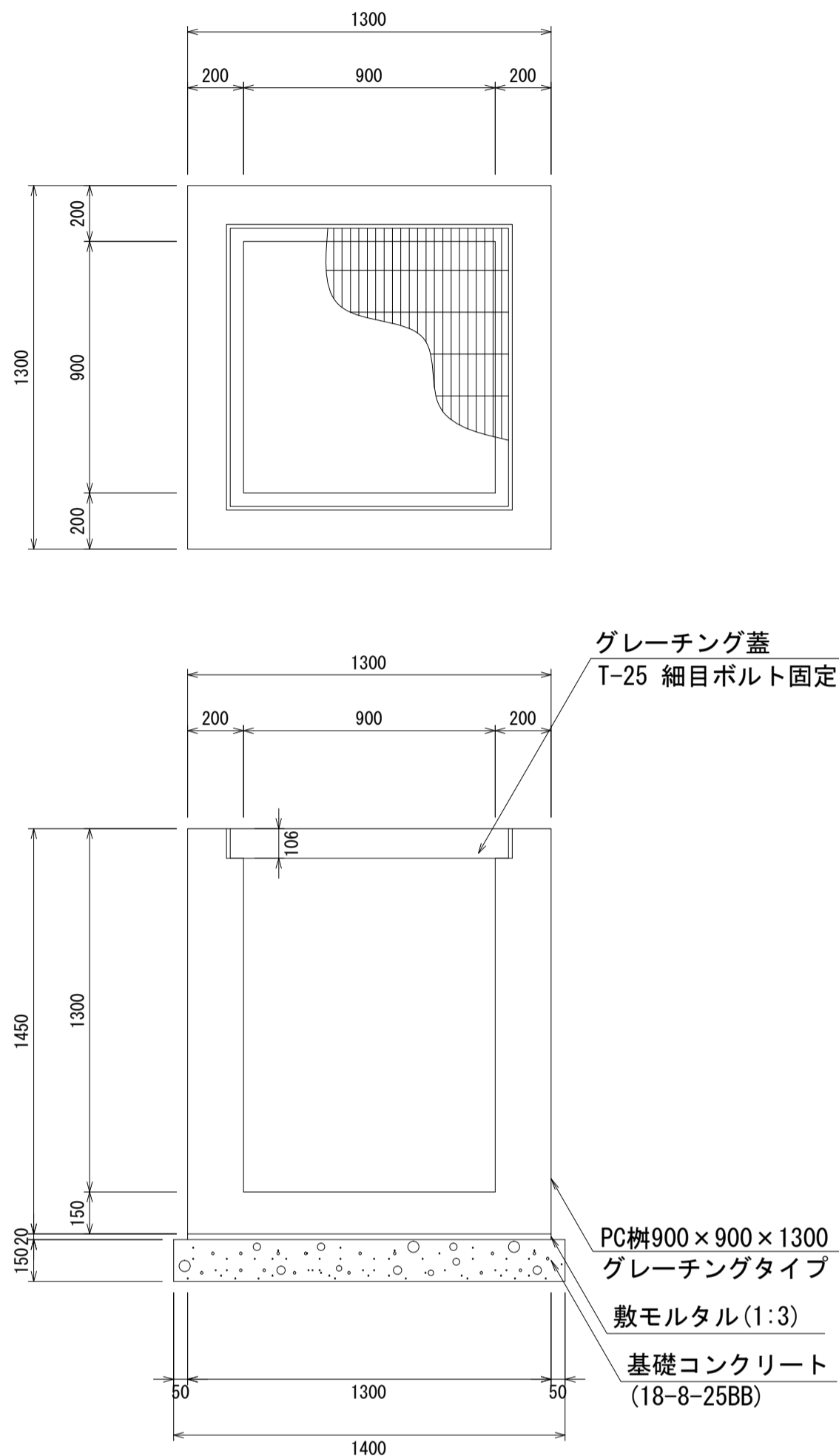
名称	規格	単位	数量	摘要
PC柵	900×900×1200	個	1.00	
敷モルタル	1:3	m ³	0.03	
基礎コンクリート	18-8-25BB	m ³	0.29	
同上型枠		m ²	0.84	

- ・グレーチング蓋は、普通目、細目および、T-2、T-14、T-25があり
- ・受枠は、ボルト固定以外にも110度開閉式もあり
- ・開口は、正方形、長方形、および円形が可能
- ・背の高い場合には、グレーチングタイプ（底無）とフラットタイプを組み合わせることも可能
- ・昇降用のタラップをオプションで取付可能

図面名称	PC柵900×900構造図(2)	
縮尺	A1 1/20	2020.7版

PC柵900×900構造図

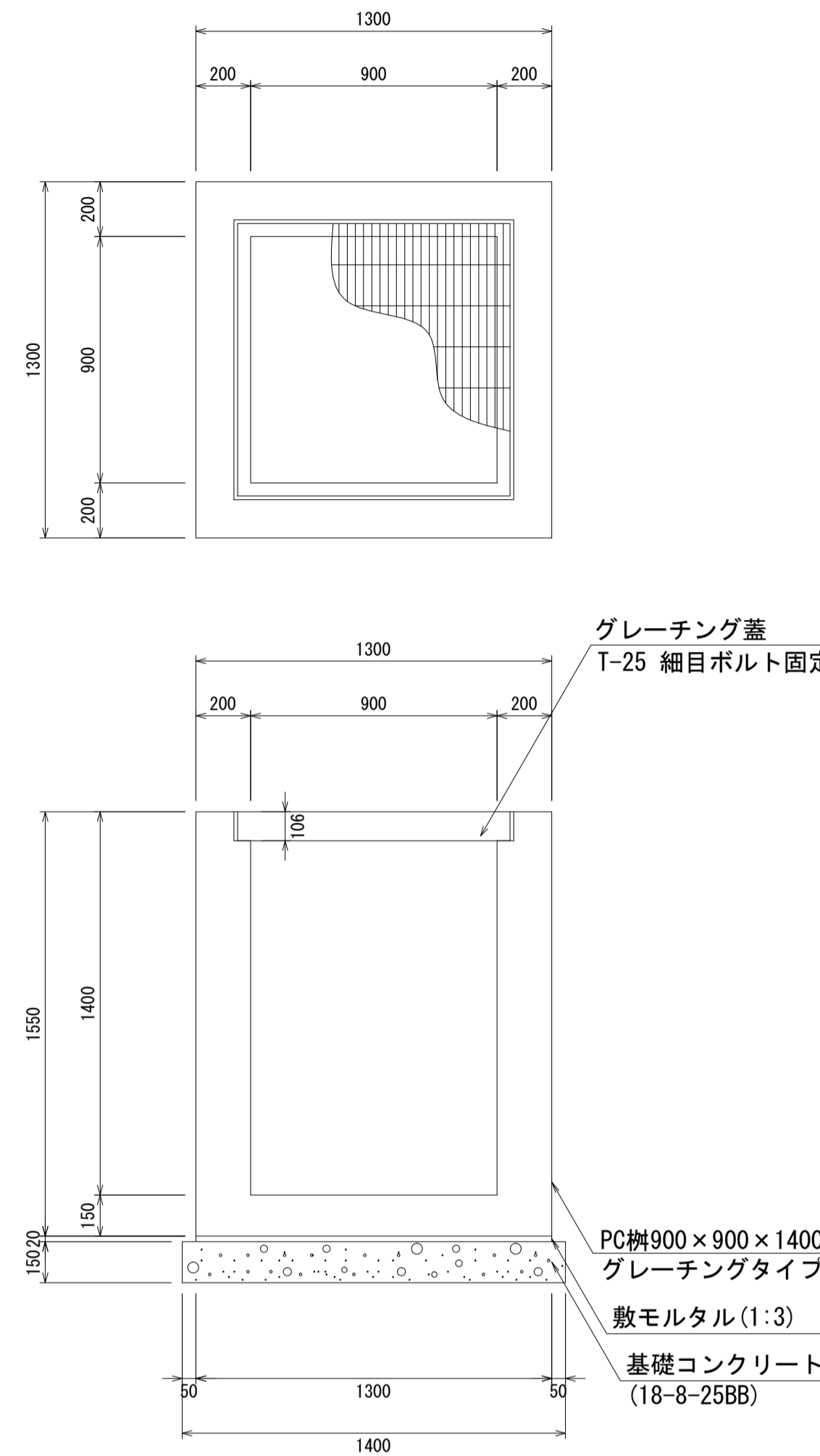
PC柵900×900×1300
S=1:20



材料表 1箇所当り

名称	規格	単位	数量	摘要
PC柵	900×900×1300	個	1.00	
敷モルタル	1:3	m ³	0.03	
基礎コンクリート	18-8-25BB	m ³	0.29	
同上型枠		m ²	0.84	

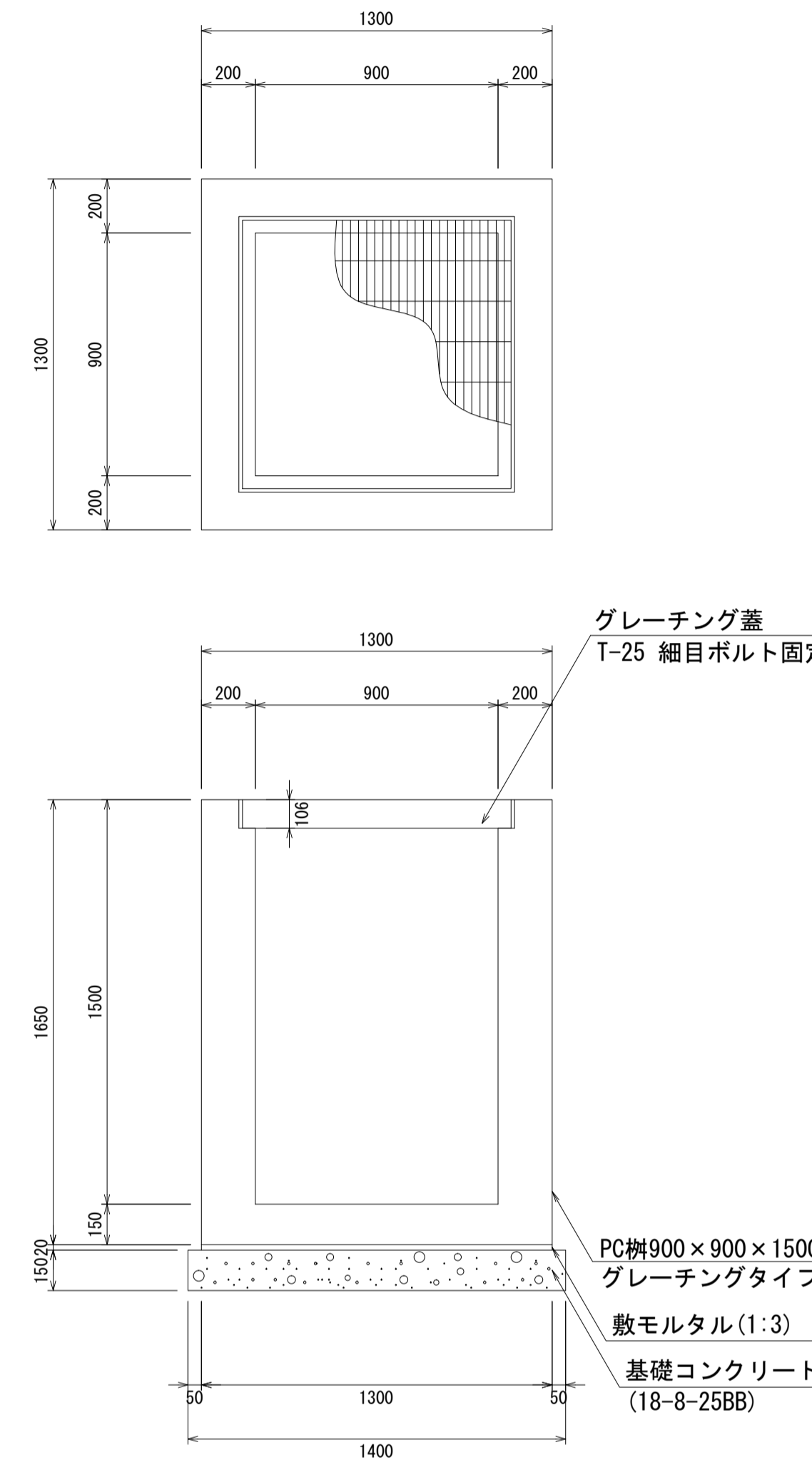
PC柵900×900×1400
S=1:20



材料表 1箇所当り

名称	規格	単位	数量	摘要
PC柵	900×900×1400	個	1.00	
敷モルタル	1:3	m ³	0.03	
基礎コンクリート	18-8-25BB	m ³	0.29	
同上型枠		m ²	0.84	

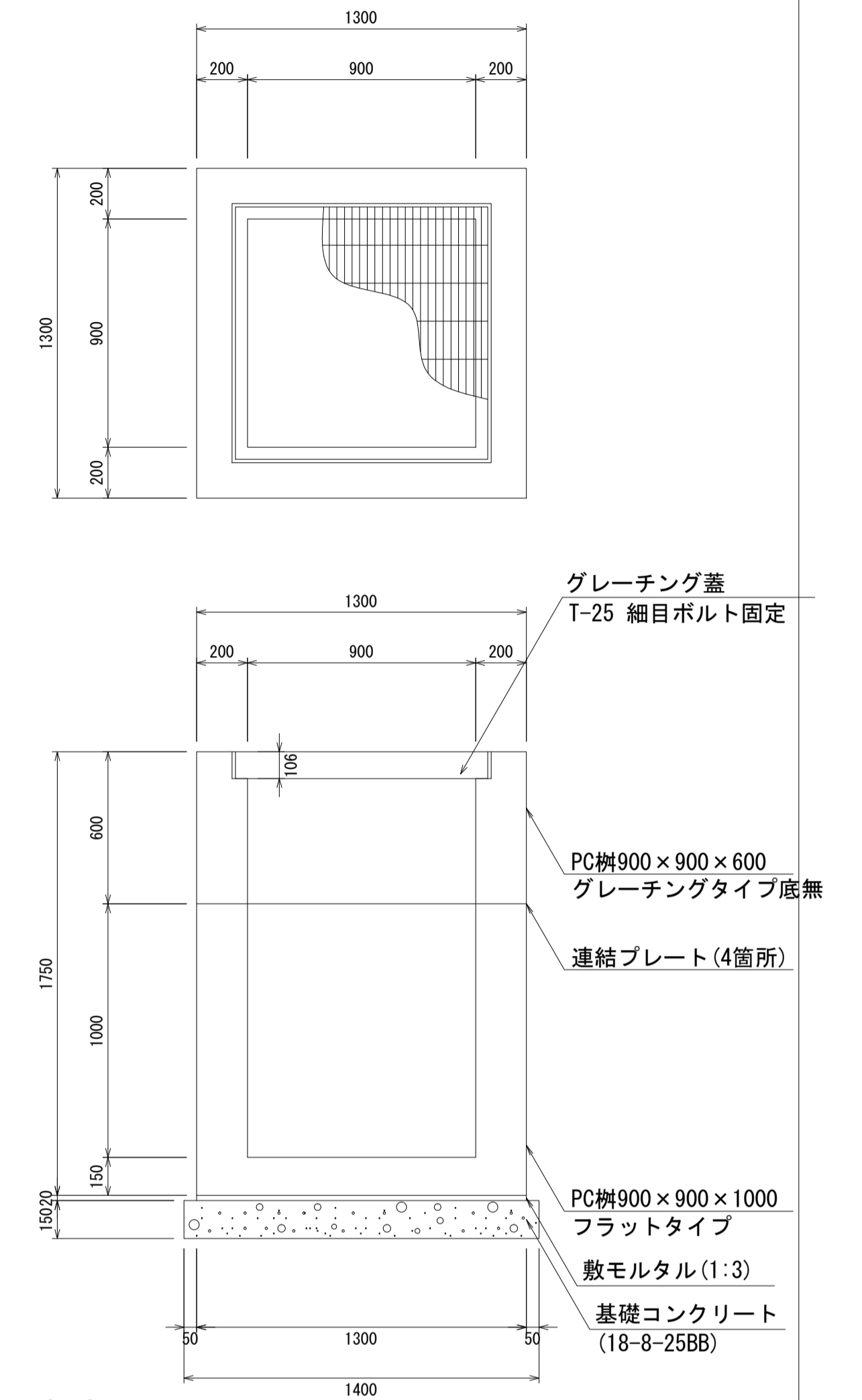
PC柵900×900×1500
S=1:20



材料表 1箇所当り

名称	規格	単位	数量	摘要
PC柵	900×900×1500	個	1.00	
敷モルタル	1:3	m ³	0.03	
基礎コンクリート	18-8-25BB	m ³	0.29	
同上型枠		m ²	0.84	

PC柵900×900×1600
S=1:20



材料表 1箇所当り

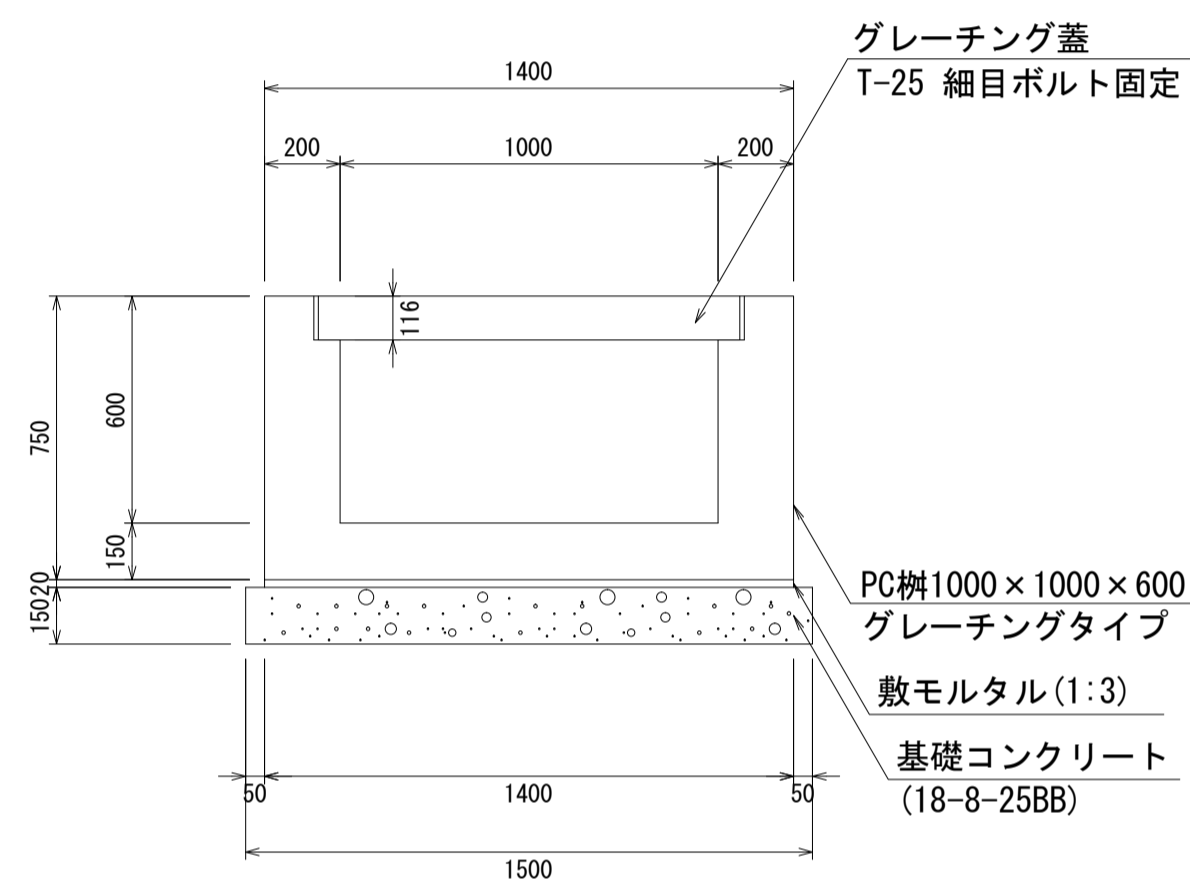
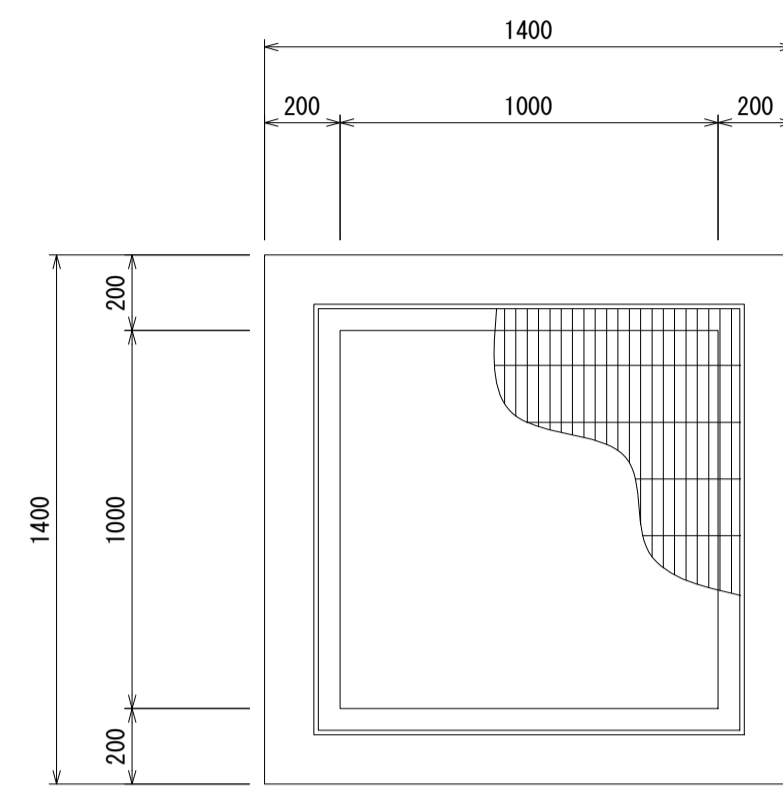
名称	規格	単位	数量	摘要
PC柵	900×900×1600	個	1.00	2分割
敷モルタル	1:3	m ³	0.03	
基礎コンクリート	18-8-25BB	m ³	0.29	
同上型枠		m ²	0.84	

- ・グレーチング蓋は、普通目、細目および、T-2、T-14、T-25があり
- ・受枠は、ボルト固定以外にも110度開閉式もあり
- ・開口は、正方形、長方形、および円形が可能
- ・背の高い場合には、グレーチングタイプ（底無）とフラットタイプを組み合わせることも可能
- ・昇降用のタラップをオプションで取付可能

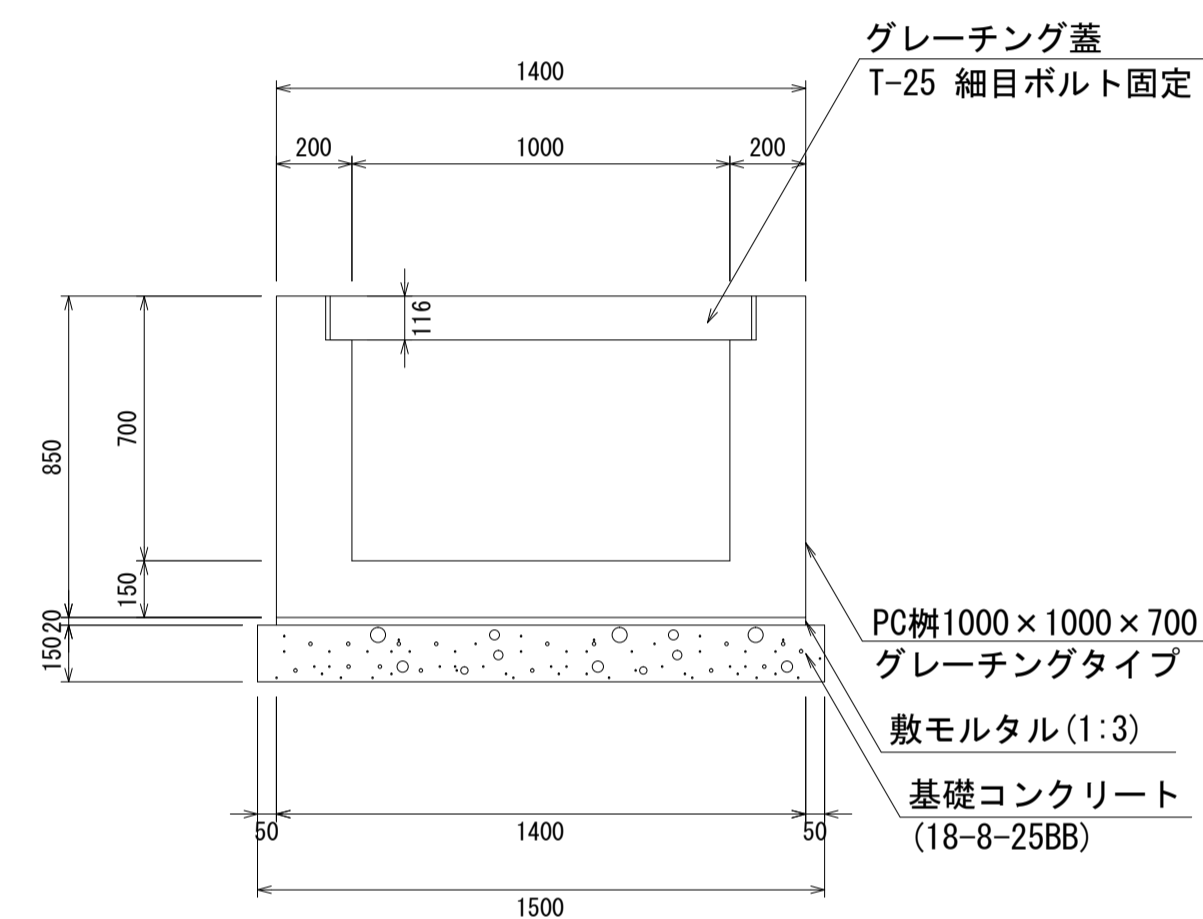
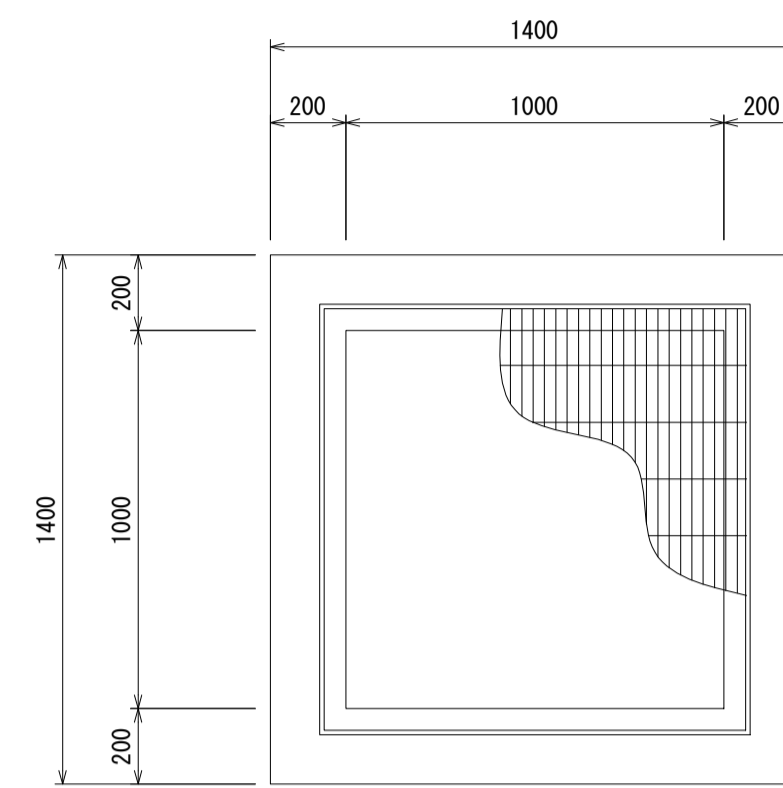
図面名称	PC柵900×900構造図(3)	
縮尺	A1 1/20	2020.7版

PC柵1000×1000構造図

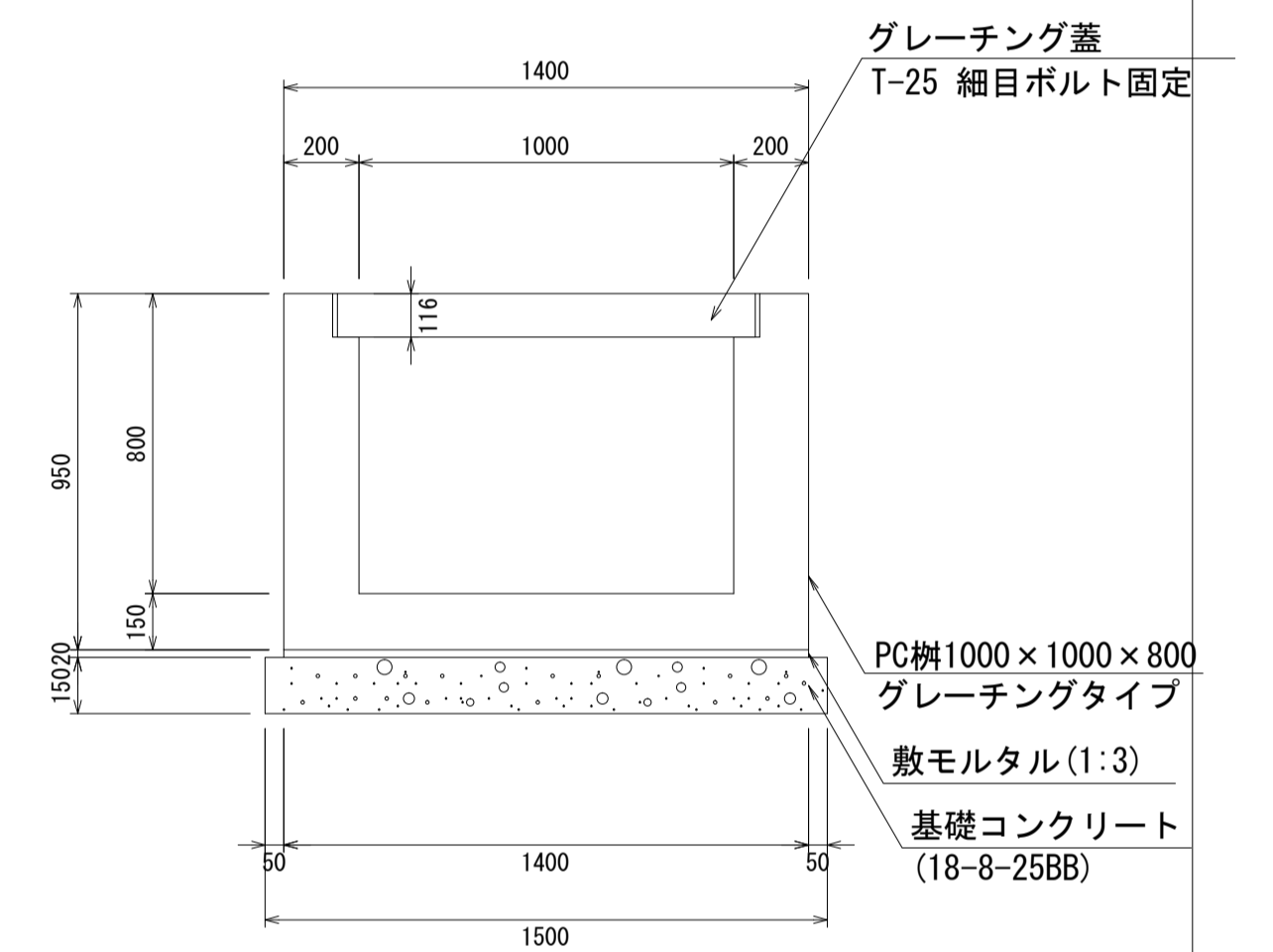
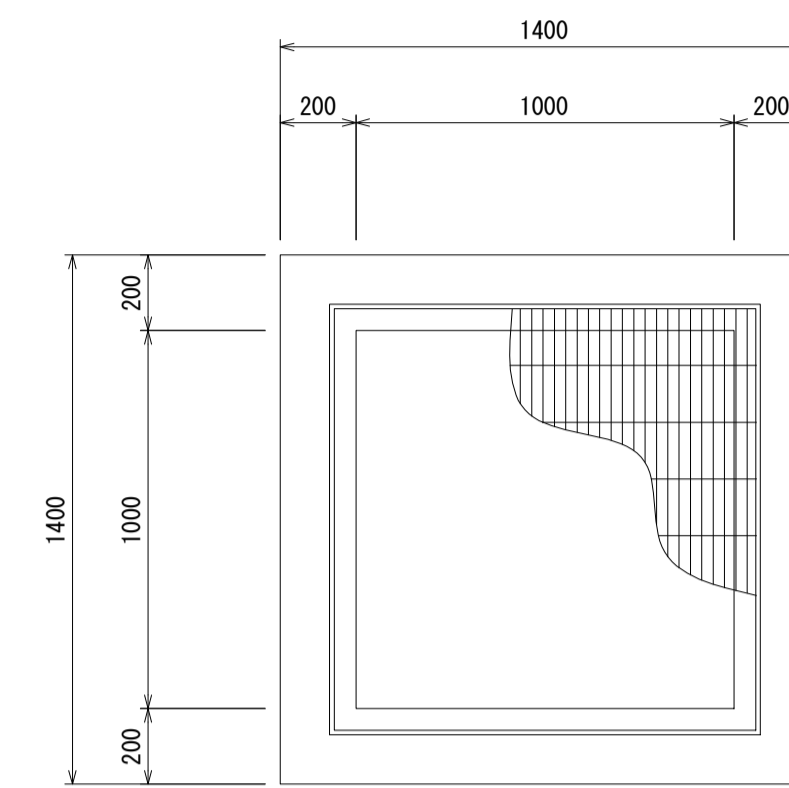
PC柵1000×1000×600
S=1:20



PC柵1000×1000×700
S=1:20



PC柵1000×1000×800
S=1:20



材料表 1箇所当り

名称	規格	単位	数量	摘要
PC柵	1000×1000×600	個	1.00	
敷モルタル	1:3	m ³	0.04	
基礎コンクリート	18-8-25BB	m ³	0.39	
同上型枠		m ²	0.90	

材料表 1箇所当り

名称	規格	単位	数量	摘要
PC柵	1000×1000×700	個	1.00	
敷モルタル	1:3	m ³	0.04	
基礎コンクリート	18-8-25BB	m ³	0.39	
同上型枠		m ²	0.90	

材料表 1箇所当り

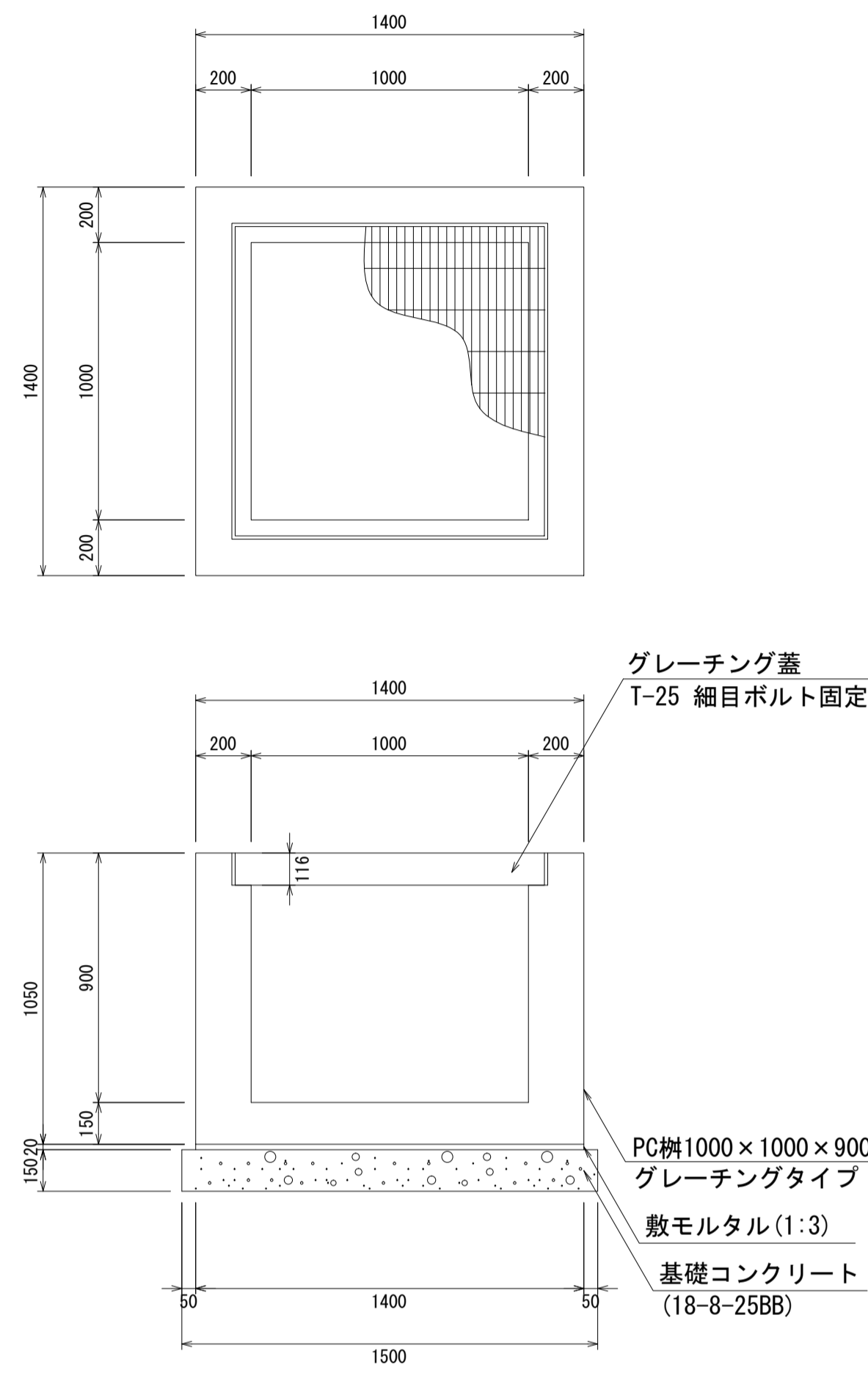
名称	規格	単位	数量	摘要
PC柵	1000×1000×800	個	1.00	
敷モルタル	1:3	m ³	0.04	
基礎コンクリート	18-8-25BB	m ³	0.39	
同上型枠		m ²	0.90	

- ・ グレーチング蓋は、普通目、細目および、T-2、T-14、T-25があり
- ・ 受枠は、ボルト固定以外にも110度開閉式もあり
- ・ 開口は、正方形、長方形、および円形が可能
- ・ 背の高い場合には、グレーチングタイプ（底無）とフラットタイプを組み合わせることも可能
- ・ 昇降用のタラップをオプションで取付可能

図面名称	PC柵1000×1000構造図(1)	
縮尺	A1 1/20	2020.7版

PC柵1000×1000構造図

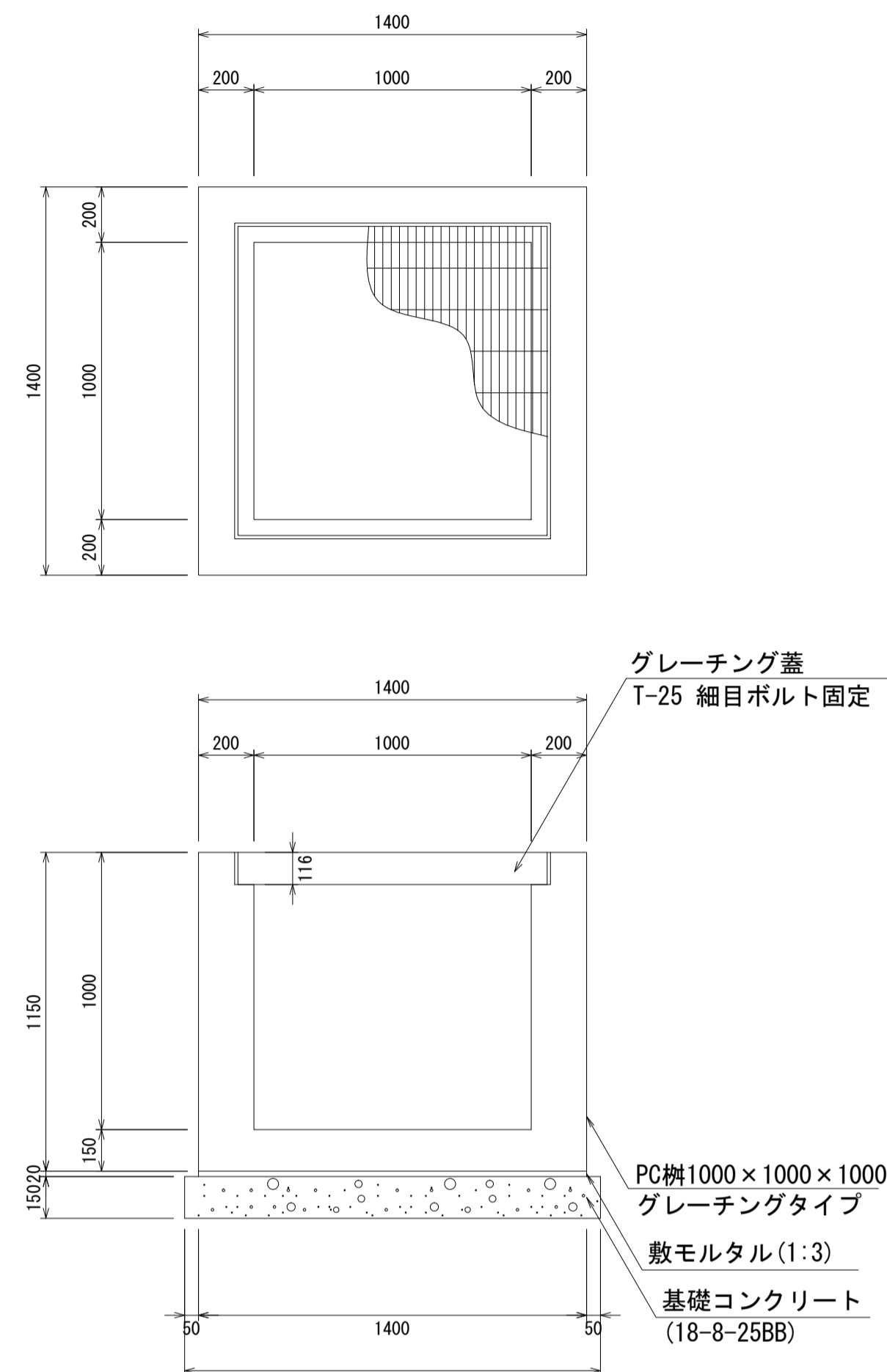
PC柵1000×1000×900
S=1:20



材料表 1箇所当たり

名称	規格	単位	数量	摘要
PC柵	1000×1000×900	個	1.00	
敷モルタル	1:3	m ³	0.04	
基礎コンクリート	18-8-25BB	m ³	0.39	
同上型枠		m ²	0.90	

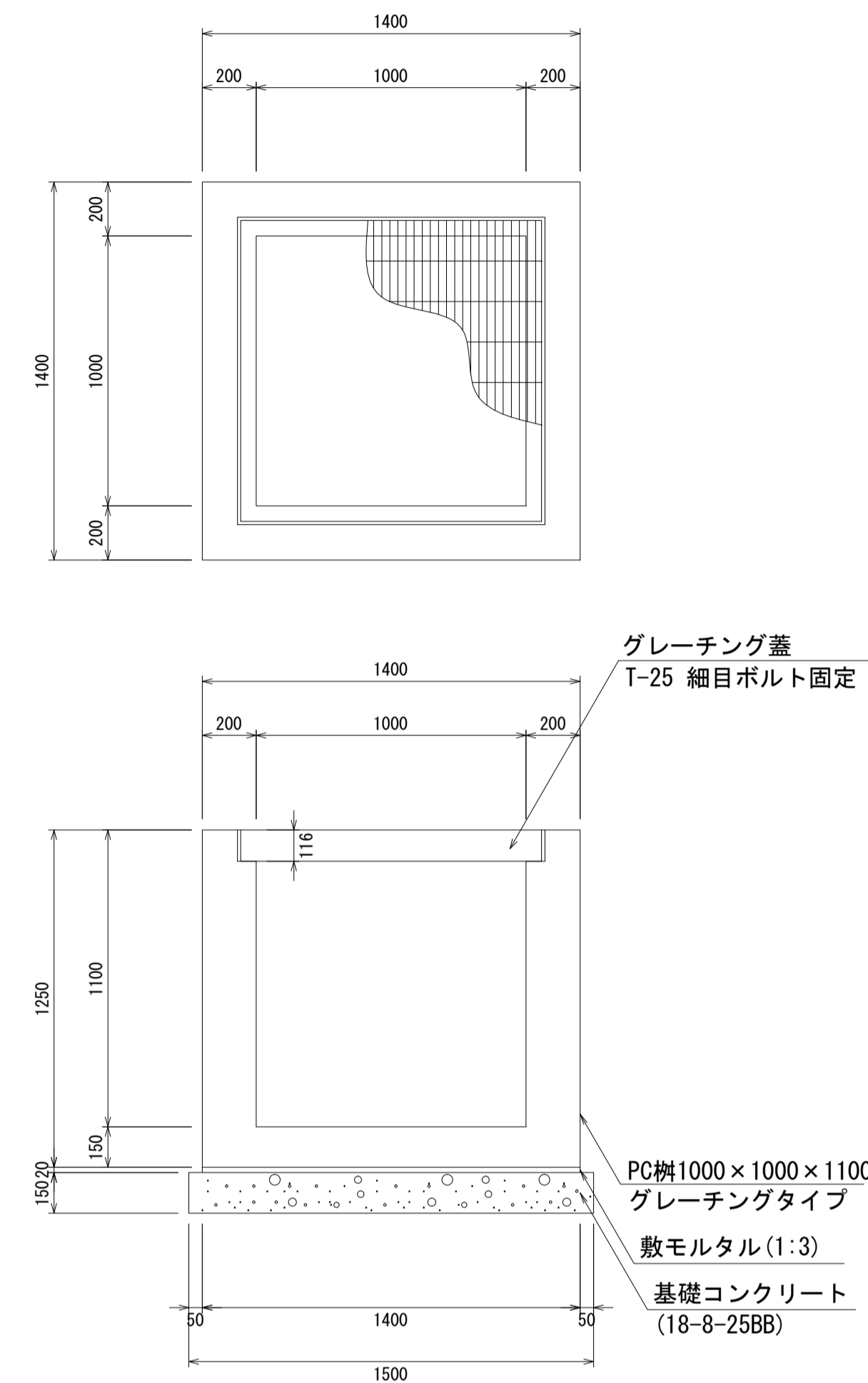
PC柵1000×1000×1000
S=1:20



材料表 1箇所当たり

名称	規格	単位	数量	摘要
PC柵	1000×1000×1000	個	1.00	
敷モルタル	1:3	m ³	0.04	
基礎コンクリート	18-8-25BB	m ³	0.39	
同上型枠		m ²	0.90	

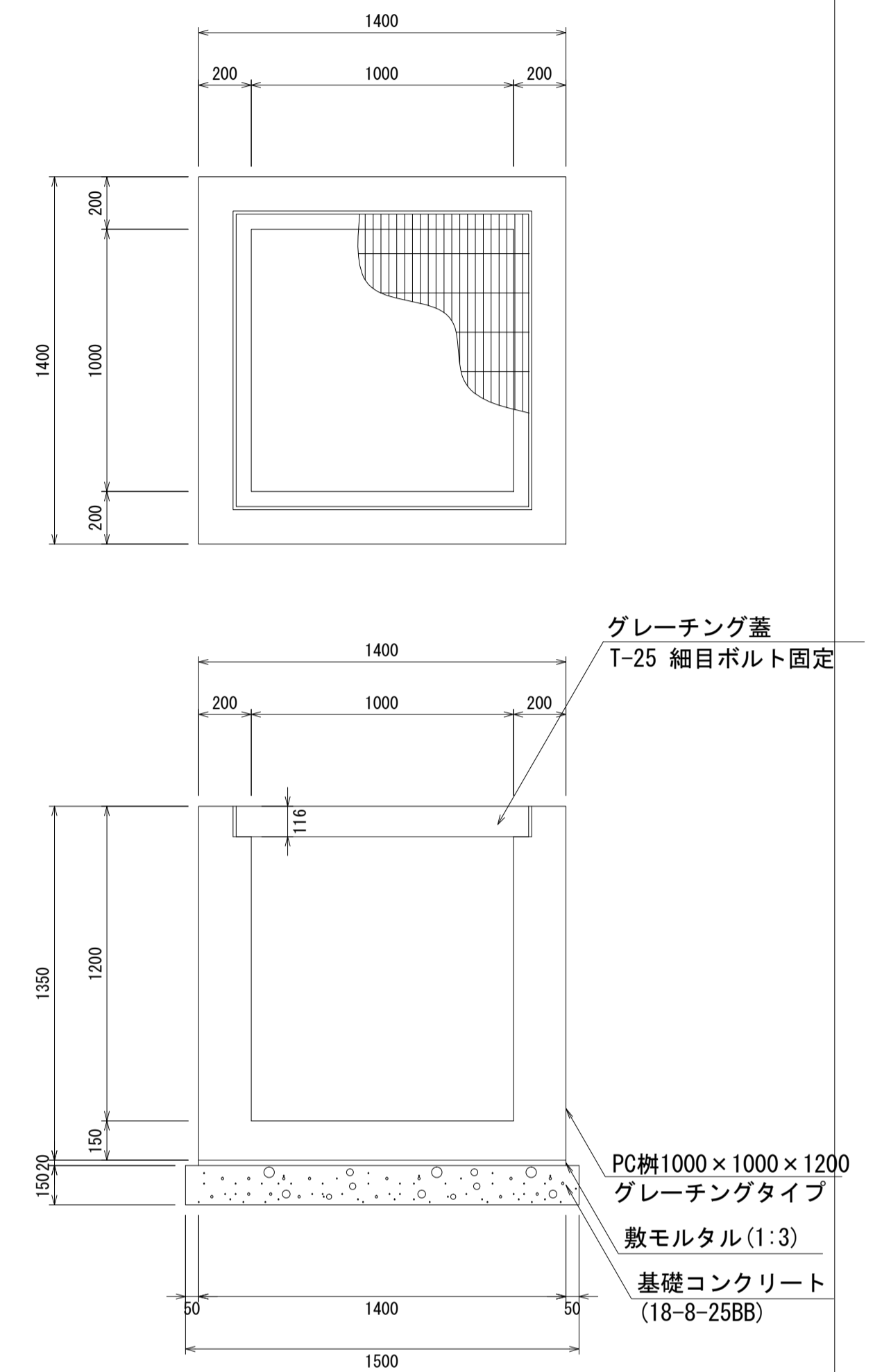
PC柵1000×1000×1100
S=1:20



材料表 1箇所当たり

名称	規格	単位	数量	摘要
PC柵	1000×1000×1100	個	1.00	
敷モルタル	1:3	m ³	0.04	
基礎コンクリート	18-8-25BB	m ³	0.39	
同上型枠		m ²	0.90	

PC柵1000×1000×1200
S=1:20



材料表 1箇所当たり

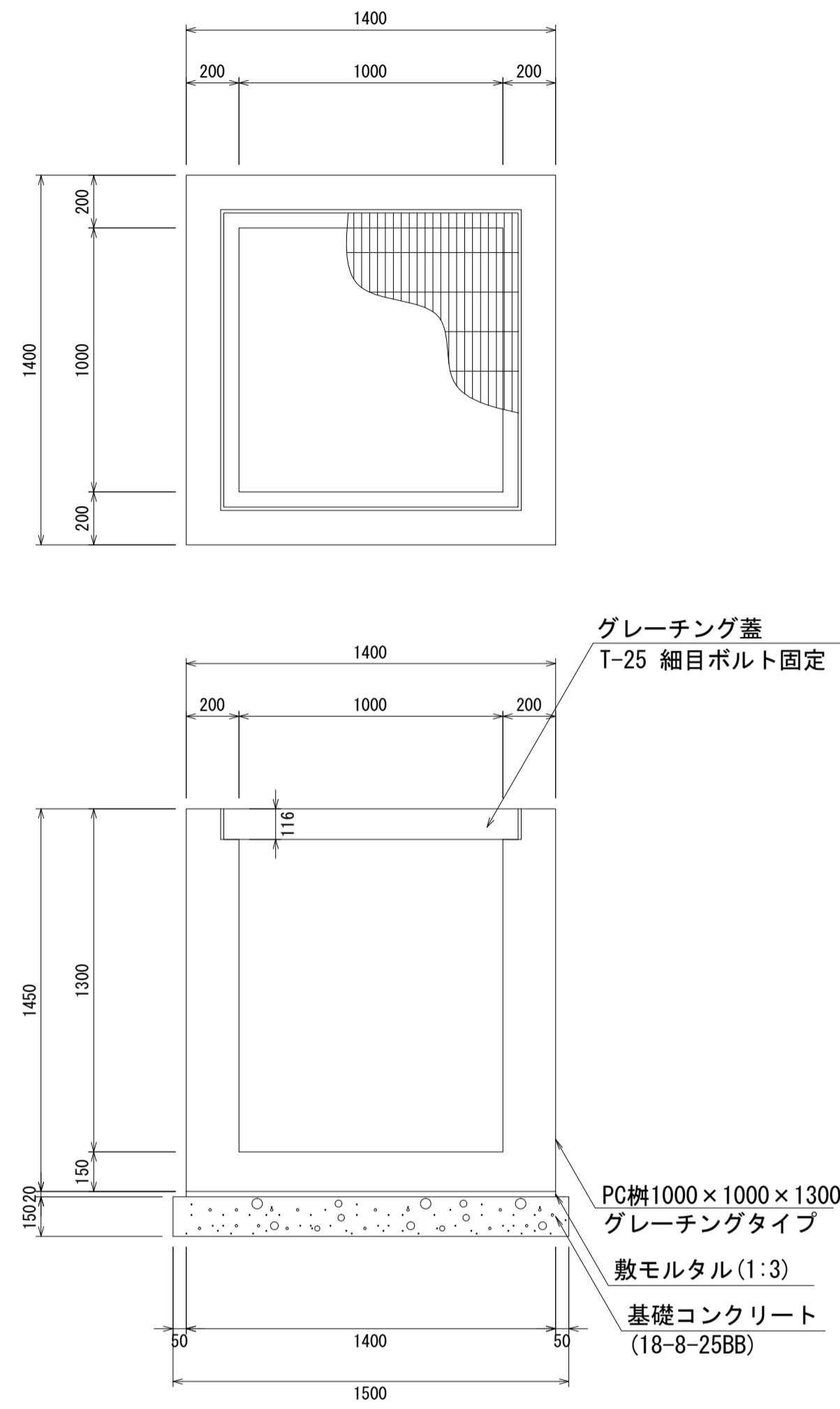
名称	規格	単位	数量	摘要
PC柵	1000×1000×1200	個	1.00	
敷モルタル	1:3	m ³	0.04	
基礎コンクリート	18-8-25BB	m ³	0.39	
同上型枠		m ²	0.90	

- ・グレーチング蓋は、普通目、細目および、T-2、T-14、T-25があり
- ・受枠は、ボルト固定以外にも110度開閉式もあり
- ・開口は、正方形、長方形、および円形が可能
- ・背の高い場合には、グレーチングタイプ（底無）とフラットタイプを組み合わせることも可能
- ・昇降用のタラップをオプションで取付可能

図面名称	PC柵1000×1000構造図(2)	
縮尺	A1 1/20	2020.7版

PC柵1000×1000構造図

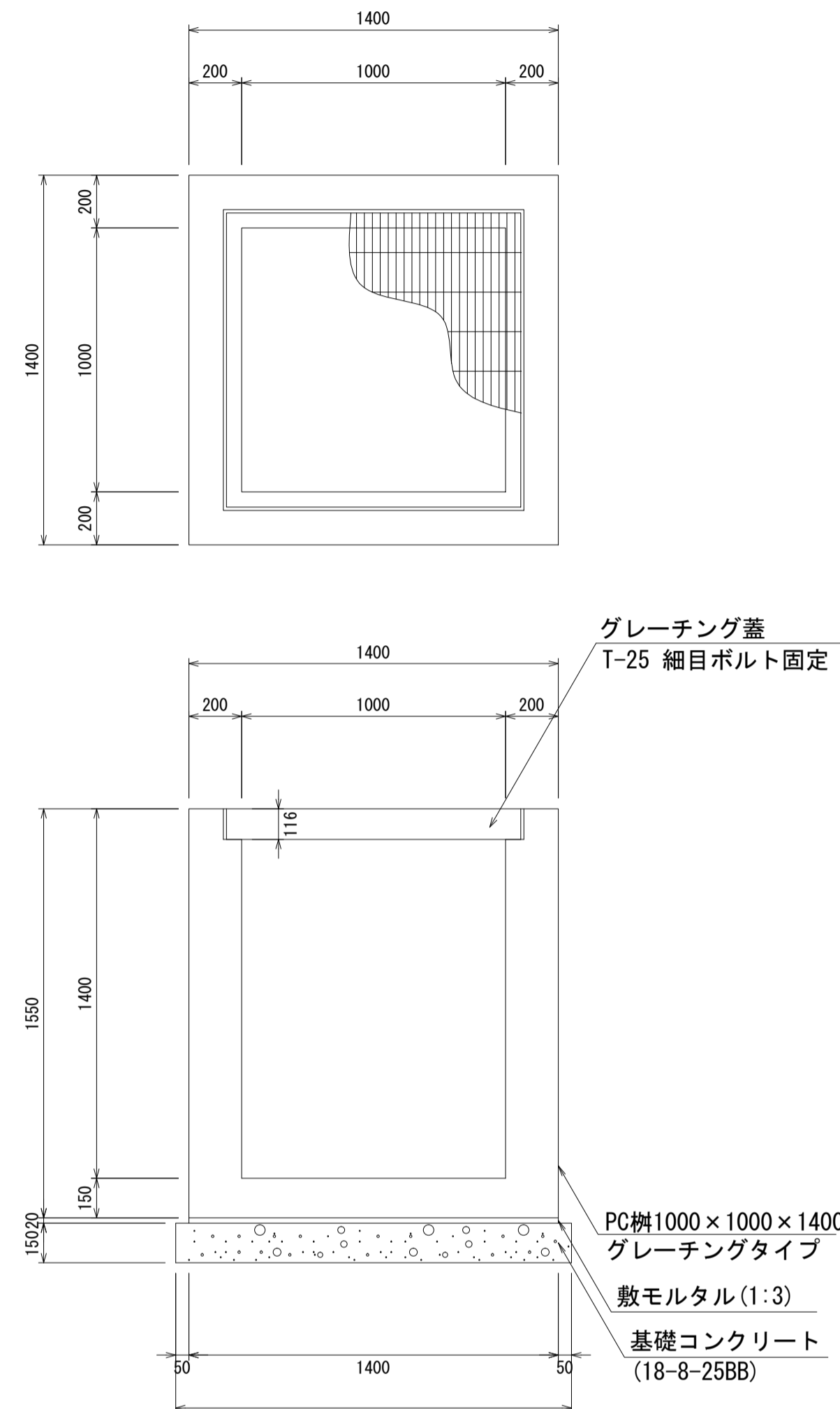
PC柵1000×1000×1300
S=1:20



材料表 1箇所当り

名称	規格	単位	数量	摘要
PC柵	1000×1000×1300	個	1.00	
敷モルタル	1:3	m ³	0.04	
基礎コンクリート	18-8-25BB	m ³	0.39	
同上型枠		m ²	0.90	

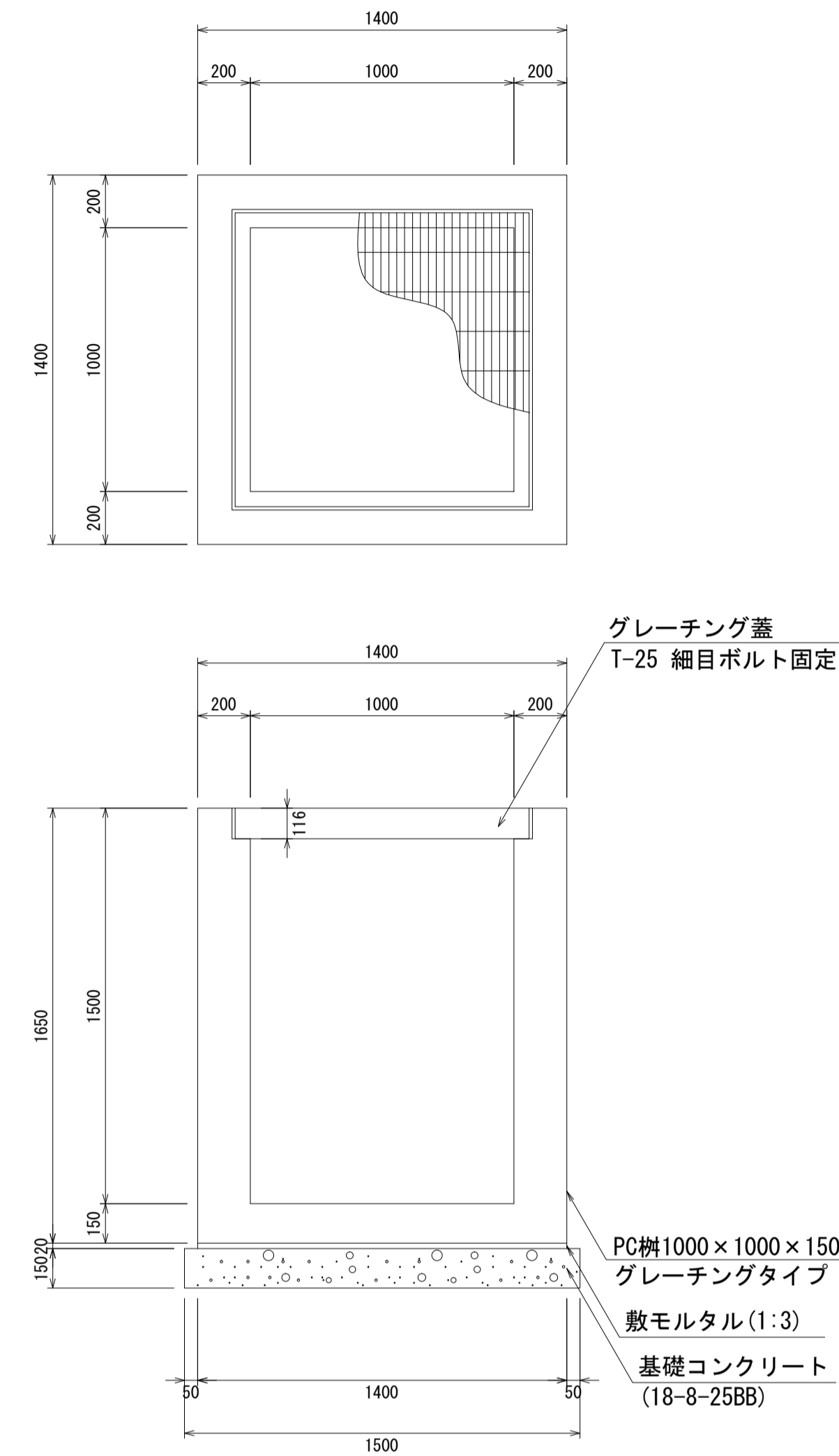
PC柵1000×1000×1400
S=1:20



材料表 1箇所当り

名称	規格	単位	数量	摘要
PC柵	1000×1000×1400	個	1.00	
敷モルタル	1:3	m ³	0.04	
基礎コンクリート	18-8-25BB	m ³	0.39	
同上型枠		m ²	0.90	

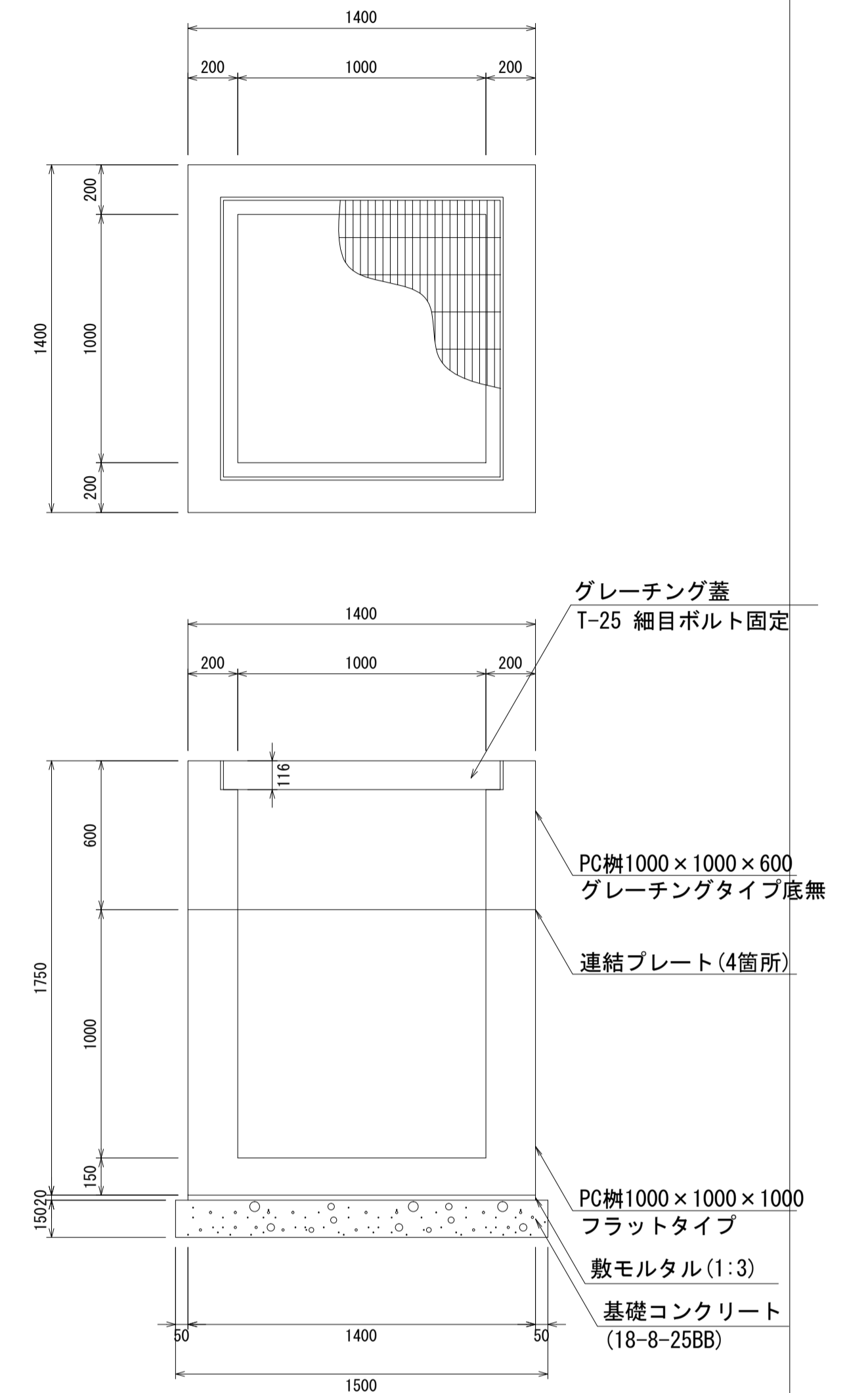
PC柵1000×1000×1500
S=1:20



材料表 1箇所当り

名称	規格	単位	数量	摘要
PC柵	1000×1000×1500	個	1.00	
敷モルタル	1:3	m ³	0.04	
基礎コンクリート	18-8-25BB	m ³	0.39	
同上型枠		m ²	0.90	

PC柵1000×1000×1600
S=1:20



材料表 1箇所当り

名称	規格	単位	数量	摘要
PC柵	1000×1000×1600	個	1.00	2分割
敷モルタル	1:3	m ³	0.04	
基礎コンクリート	18-8-25BB	m ³	0.39	
同上型枠		m ²	0.90	

- ・グレーチング蓋は、普通目、細目および、T-2、T-14、T-25があり
- ・受枠は、ボルト固定以外にも110度開閉式もあり
- ・開口は、正方形、長方形、および円形が可能
- ・背の高い場合には、グレーチングタイプ（底無）とフラットタイプを組み合わせることも可能
- ・昇降用のタラップをオプションで取付可能

図面名称	PC柵1000×1000構造図(3)	
縮尺	A1 1/20	2020.7版