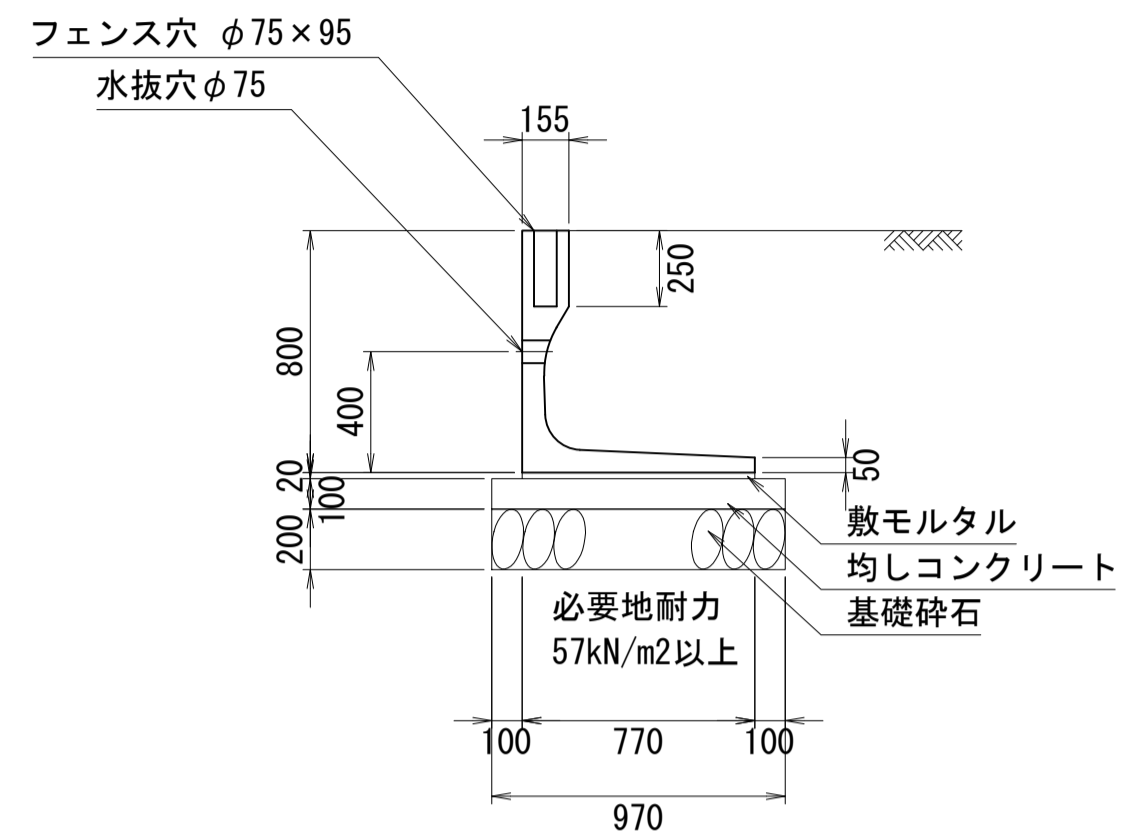


ガード・ウォール

A1 S=1:25

A3 S=1:50

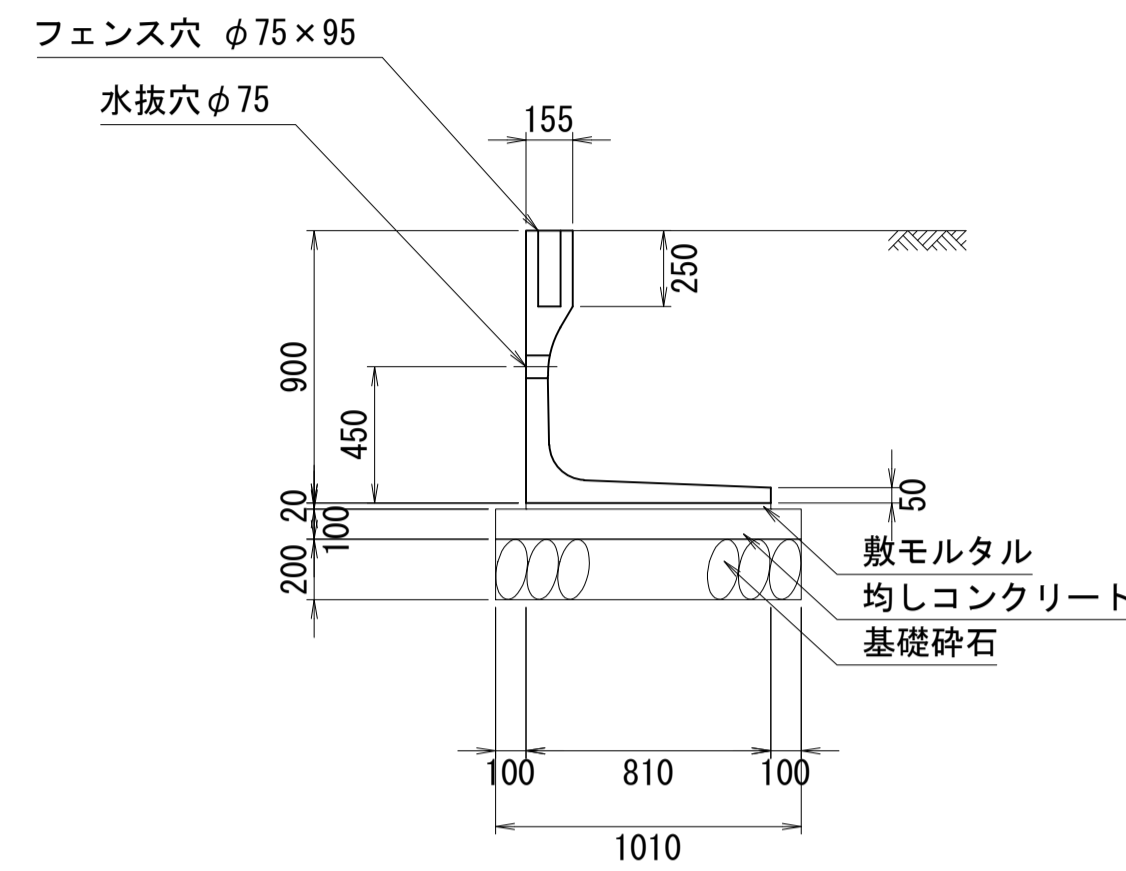
ガード・ウォール H=800



材料表 (10.0m当り)

名称	規格	計算式	単位	数量
ガード・ウォール	H=800	10.0÷2.0	個	5.0
敷モルタル	1:3	0.770×0.020×10.0	m ³	0.15
均しコンクリート (t=100)	18-8-25BB	0.970×10.0	m ²	9.70
同上型枠		0.100×10.0×2	m ²	2.00
基礎碎石 (t=200)	RC-40	0.970×10.0	m ²	9.70

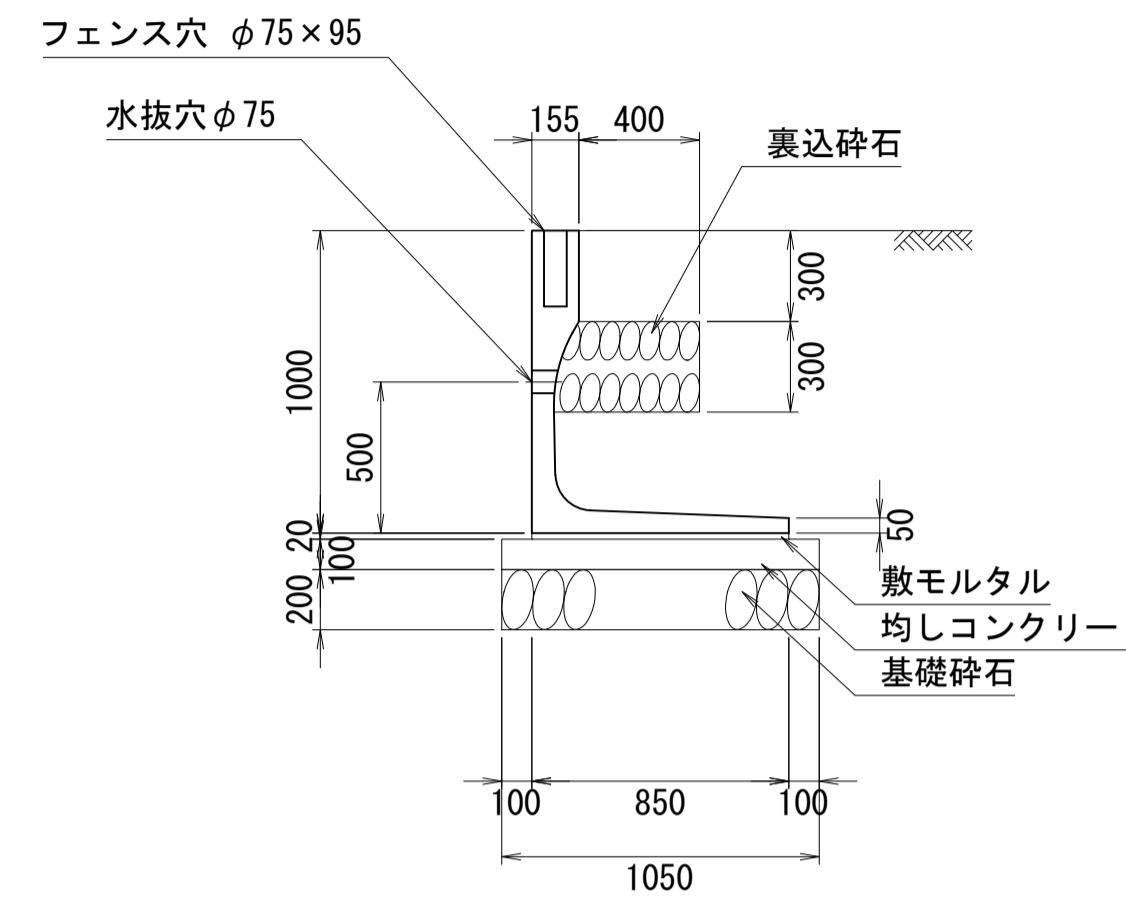
ガード・ウォール H=900



材料表 (10.0m当り)

名称	規格	計算式	単位	数量
ガード・ウォール	H=900	10.0÷2.0	個	5.0
敷モルタル	1:3	0.810×0.020×10.0	m ³	0.16
均しコンクリート (t=100)	18-8-25BB	1.010×10.0	m ²	10.10
同上型枠		0.100×10.0×2	m ²	2.00
基礎碎石 (t=200)	RC-40	1.010×10.0	m ²	10.10

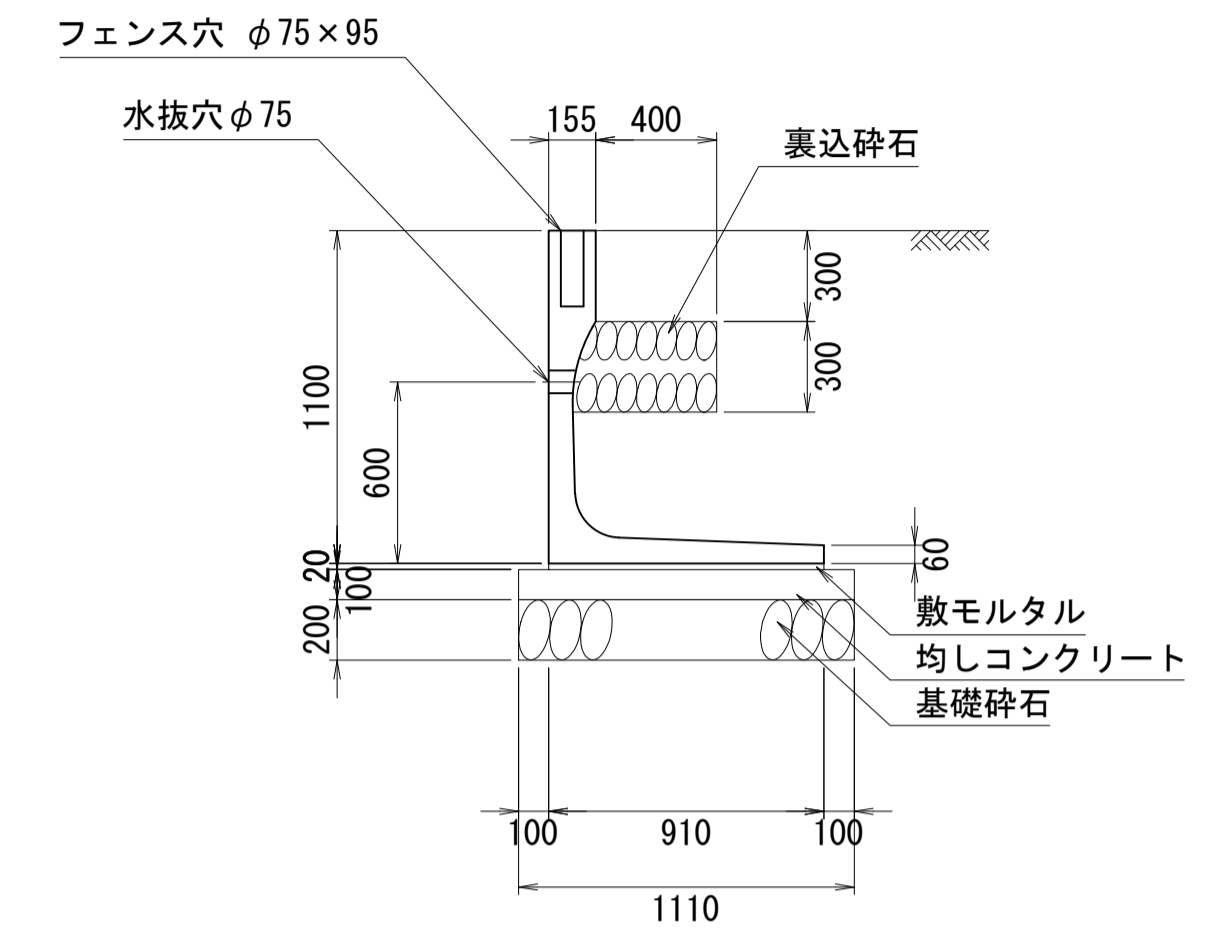
ガード・ウォール H=1000



材料表 (10.0m当り)

名称	規格	計算式	単位	数量
ガード・ウォール	H=1000	10.0÷2.0	個	5.0
裏込碎石	RC-40	0.400×0.300×10.0	m ³	1.20
敷モルタル	1:3	0.850×0.020×10.0	m ³	0.17
均しコンクリート (t=100)	18-8-25BB	1.050×10.0	m ²	10.50
同上型枠		0.100×10.0×2	m ²	2.00
基礎碎石 (t=200)	RC-40	1.050×10.0	m ²	10.50

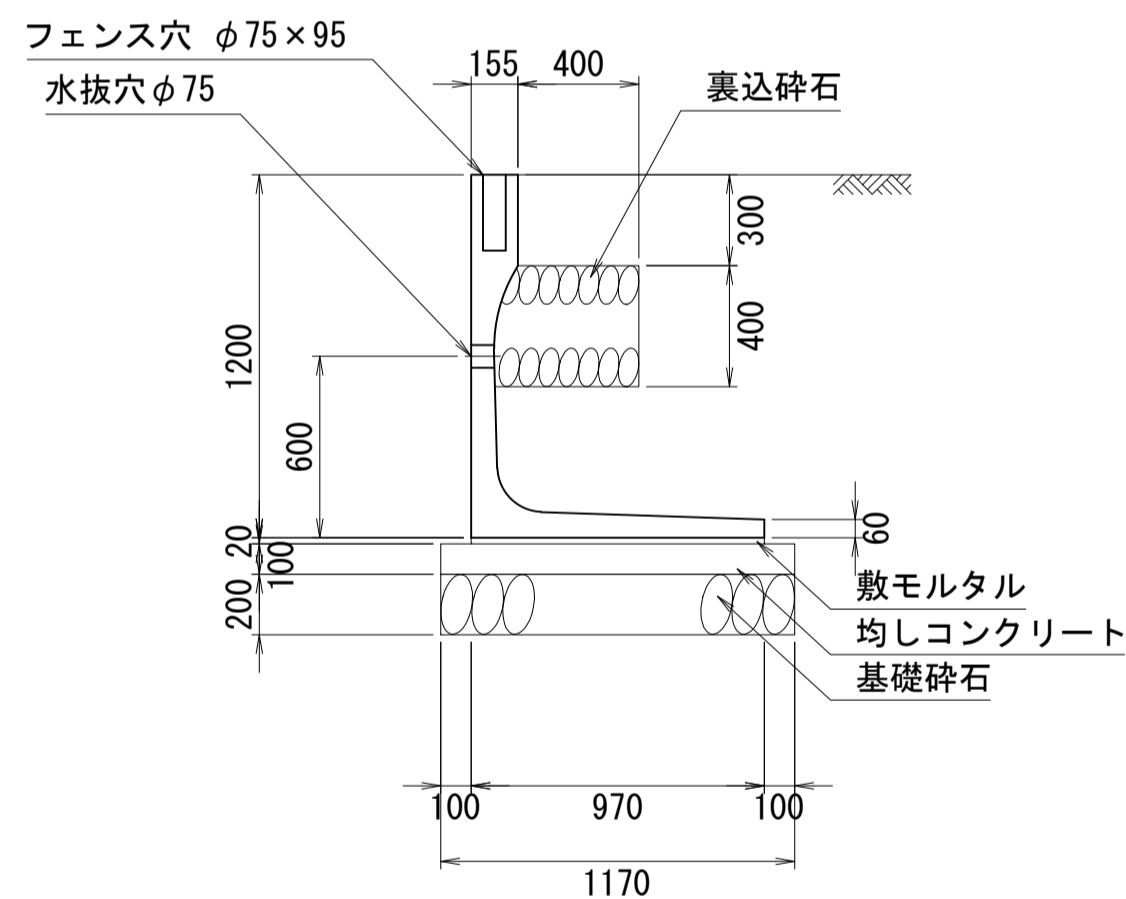
ガード・ウォール H=1100



材料表 (10.0m当り)

名称	規格	計算式	単位	数量
ガード・ウォール	H=1100	10.0÷2.0	個	5.0
裏込碎石	RC-40	0.400×0.300×10.0	m ³	1.20
敷モルタル	1:3	0.910×0.020×10.0	m ³	0.18
均しコンクリート (t=100)	18-8-25BB	1.110×10.0	m ²	11.10
同上型枠		0.100×10.0×2	m ²	2.00
基礎碎石 (t=200)	RC-40	1.110×10.0	m ²	11.10

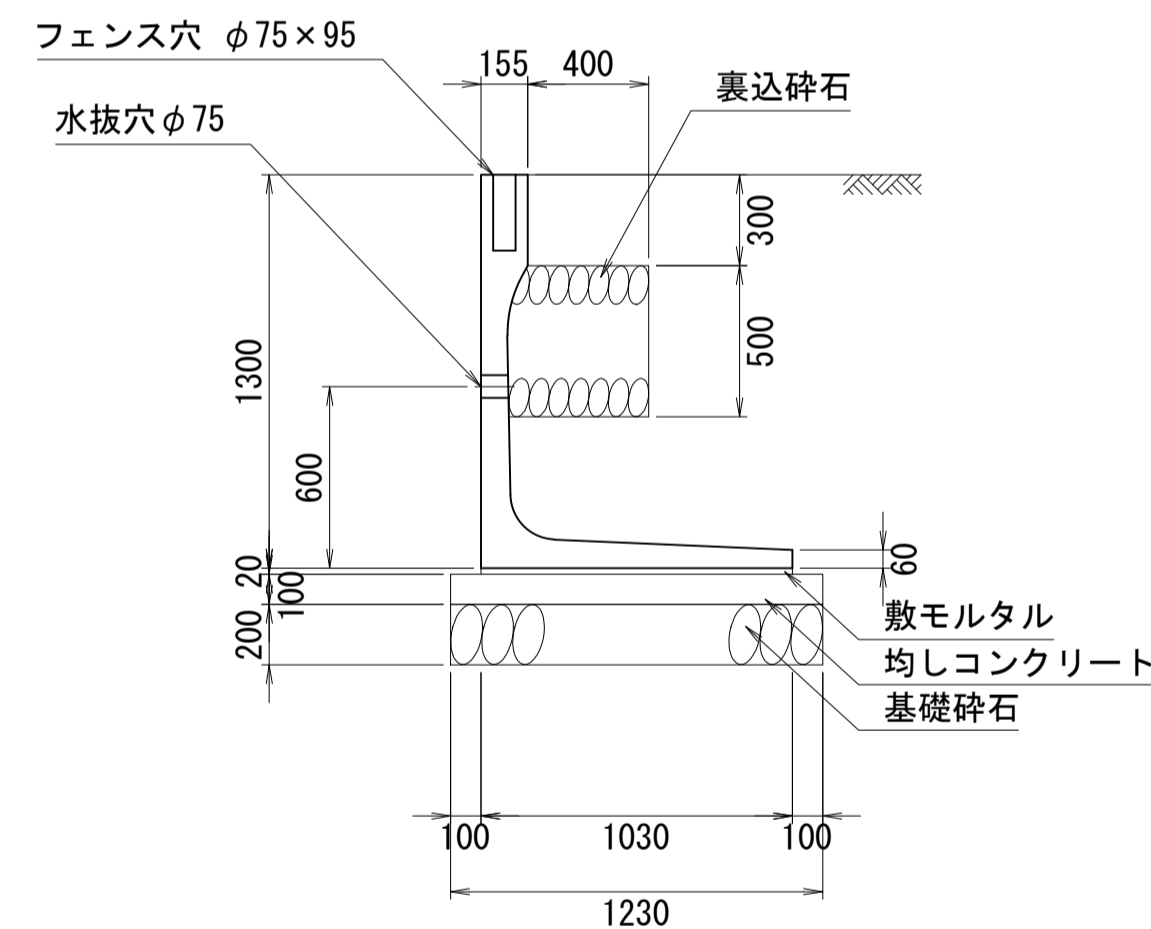
ガード・ウォール H=1200



材料表 (10.0m当り)

名称	規格	計算式	単位	数量
ガード・ウォール	H=1200	10.0÷2.0	個	5.0
裏込碎石	RC-40	0.400×0.400×10.0	m ³	1.60
敷モルタル	1:3	0.970×0.020×10.0	m ³	0.19
均しコンクリート (t=100)	18-8-25BB	1.170×10.0	m ²	11.70
同上型枠		0.100×10.0×2	m ²	2.00
基礎碎石 (t=200)	RC-40	1.170×10.0	m ²	11.70

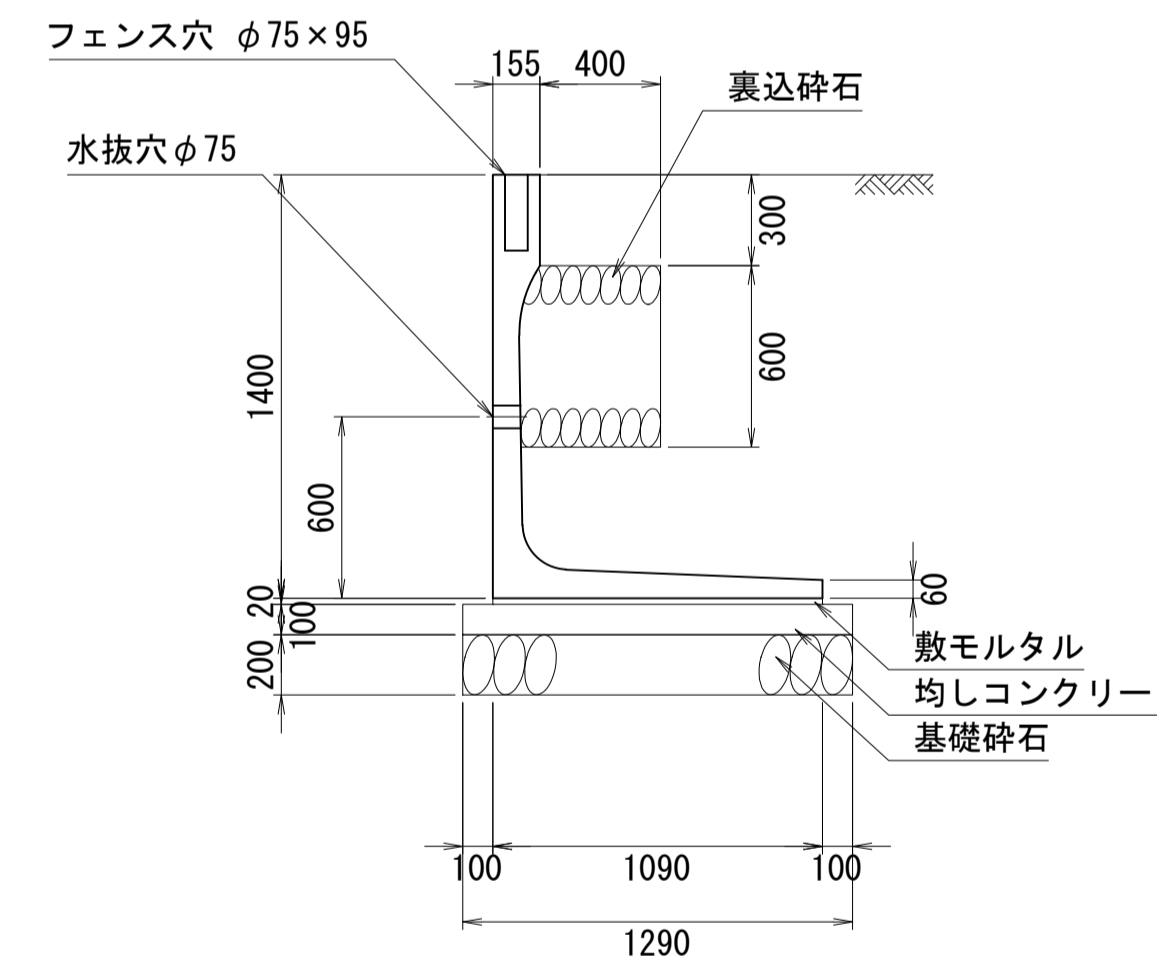
ガード・ウォール H=1300



材料表 (10.0m当り)

名称	規格	計算式	単位	数量
ガード・ウォール	H=1300	10.0÷2.0	個	5.0
裏込碎石	RC-40	0.400×0.500×10.0	m ³	2.00
敷モルタル	1:3	1.030×0.020×10.0	m ³	0.21
均しコンクリート (t=100)	18-8-25BB	1.230×10.0	m ²	12.30
同上型枠		0.100×10.0×2	m ²	2.00
基礎碎石 (t=200)	RC-40	1.230×10.0	m ²	12.30

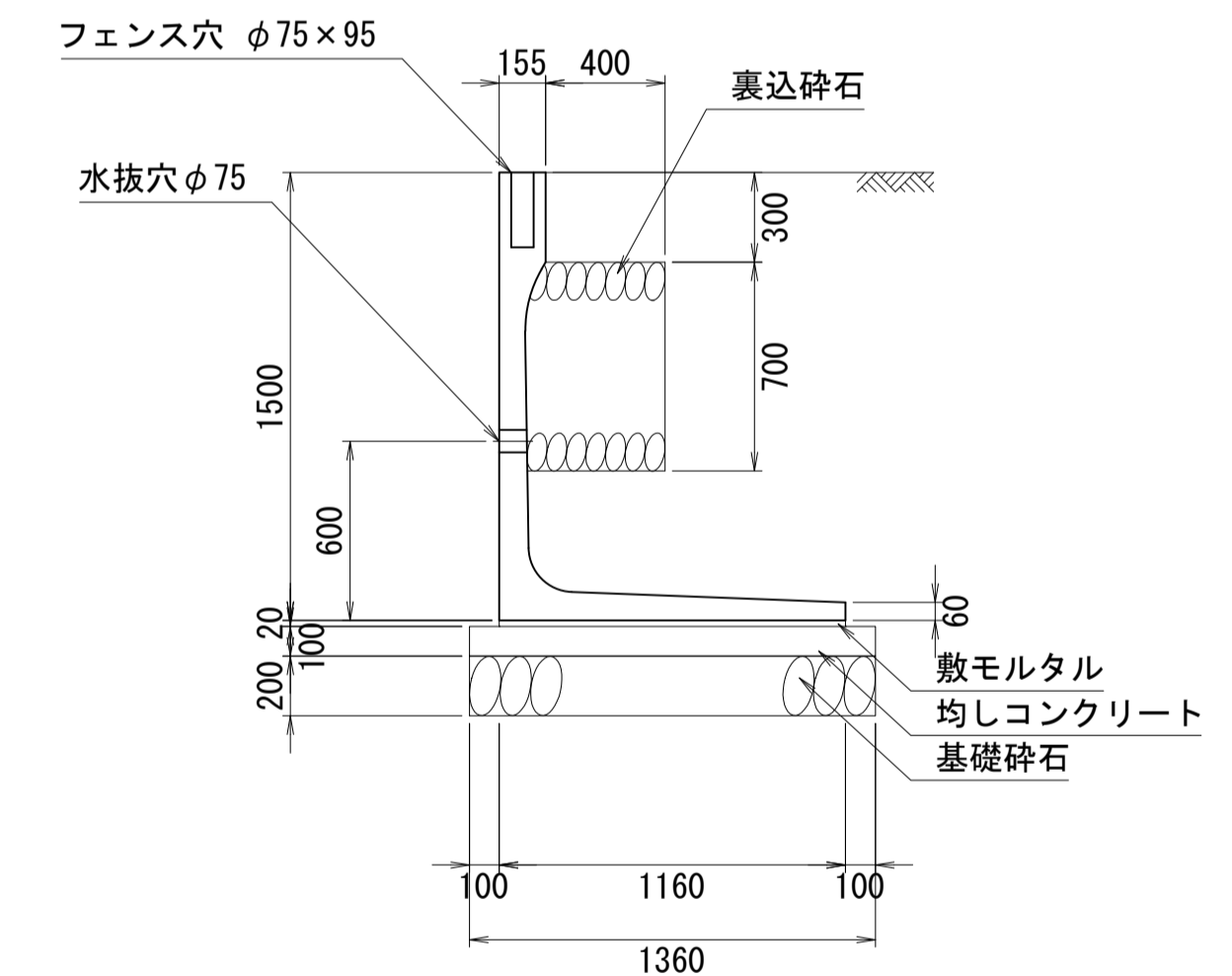
ガード・ウォール H=1400



材料表 (10.0m当り)

名称	規格	計算式	単位	数量
ガード・ウォール	H=1400	10.0÷2.0	個	5.0
裏込碎石	RC-40	0.400×0.600×10.0	m ³	2.40
敷モルタル	1:3	1.090×0.020×10.0	m ³	0.22
均しコンクリート (t=100)	18-8-25BB	1.290×10.0	m ²	12.90
同上型枠		0.100×10.0×2	m ²	2.00
基礎碎石 (t=200)	RC-40	1.290×10.0	m ²	12.90

ガード・ウォール H=1500



材料表 (10.0m当り)

名称	規格	計算式	単位	数量
ガード・ウォール	H=1500	10.0÷2.0	個	5.0
裏込碎石	RC-40	0.400×0.700×10.0	m ³	2.80
敷モルタル	1:3	1.160×0.020×10.0	m ³	0.23
均しコンクリート (t=100)	18-8-25BB	1.360×10.0	m ²	13.60
同上型枠		0.100×10.0×2	m ²	2.00
基礎碎石 (t=200)	RC-40	1.360×10.0	m ²	13.60

設計条件

上載荷重	Q=10.0kN/m ²
土の内部摩擦角	30°
土の単位体積重量	γs=19.0kN/m ³
底面摩擦係数	μ=0.6
コンクリートの単位体積重量	γc=24.5kN/m ³
コンクリートの設計基準強度	σck=30N/mm ²
歩行者・自転車用防護柵	種別P

使用材料

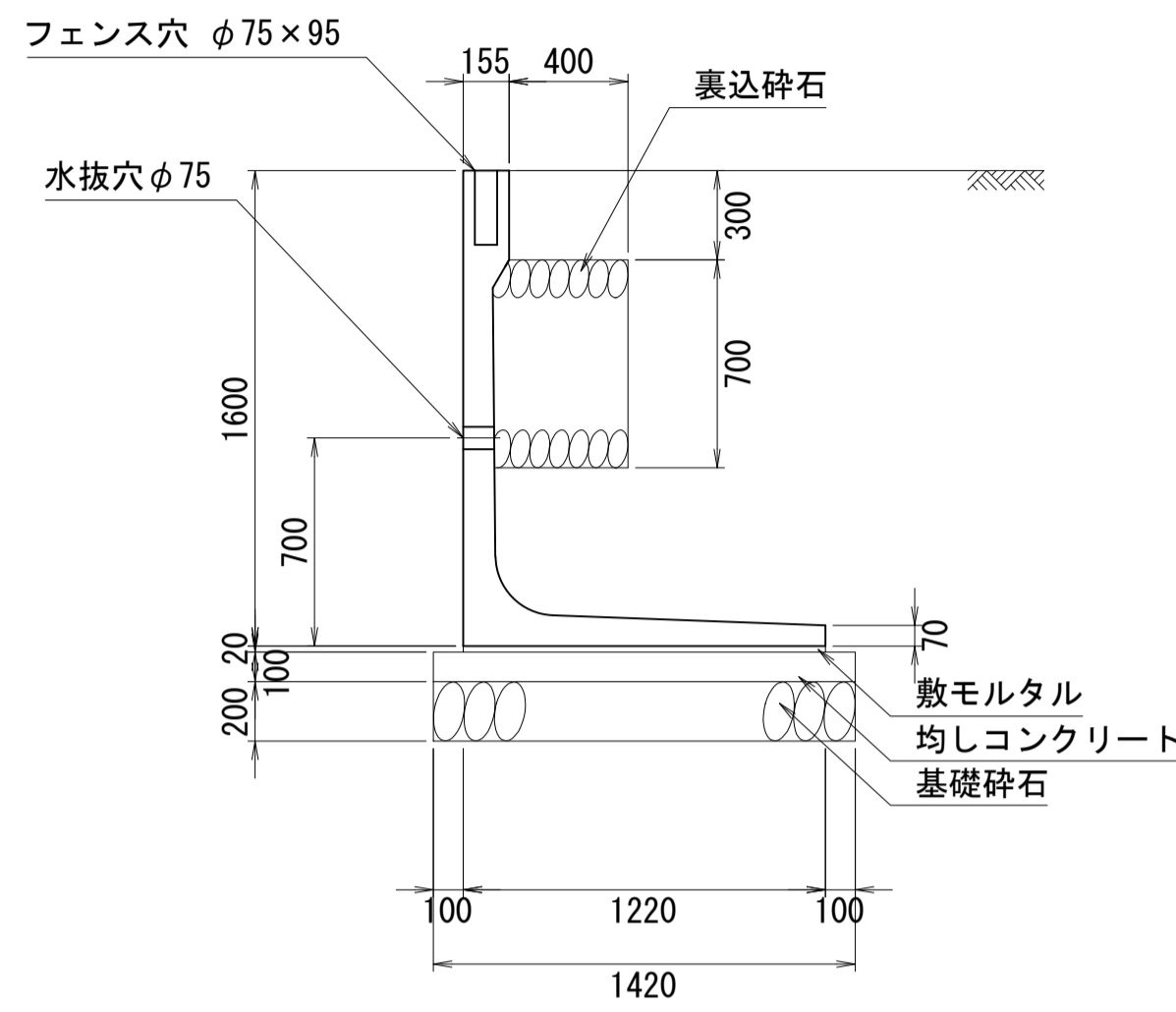
敷モルタル	1:3
均しコンクリート	18N/mm ²
基礎碎石	RC40-0
裏込碎石	RC40-0
擁壁前面の根入れ高さ	
道路	50cm以上

ガード・ウォール

A1 S=1:25

A3 S=1:50

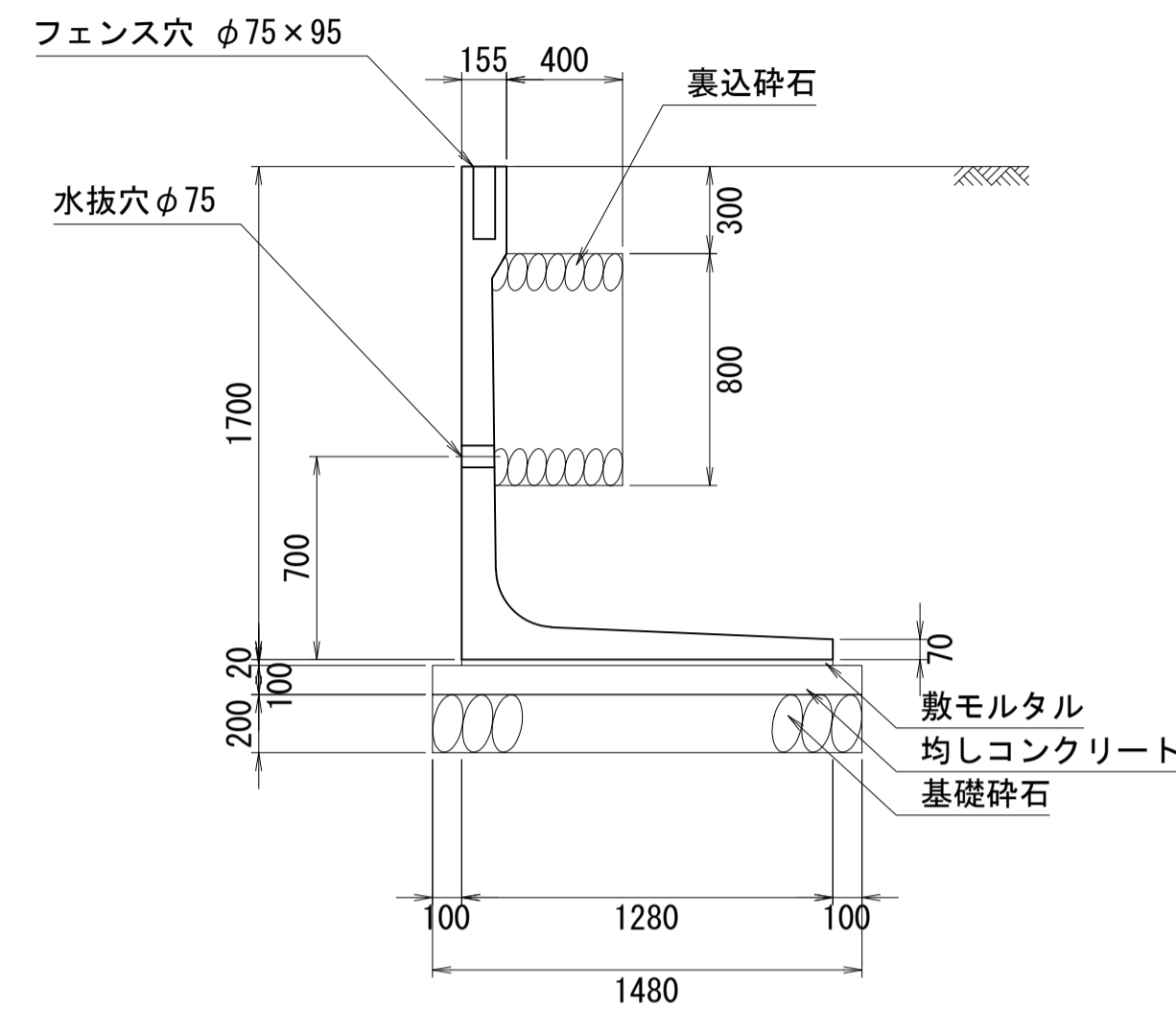
ガード・ウォール
H=1600



材料表 (10.0m当り)

名称	規格	計算式	単位	数量
ガード・ウォール	H=1600	10.0÷2.0	個	5.0
裏込碎石	RC-40	0.400×0.700×10.0	m ³	2.80
敷モルタル	1:3	1.220×0.020×10.0	m ³	0.24
均しコンクリート (t=100)	18-8-25BB	1.420×10.0	m ²	14.20
同上型枠		0.100×10.0×2	m ²	2.00
基礎碎石 (t=200)	RC-40	1.420×10.0	m ²	14.20

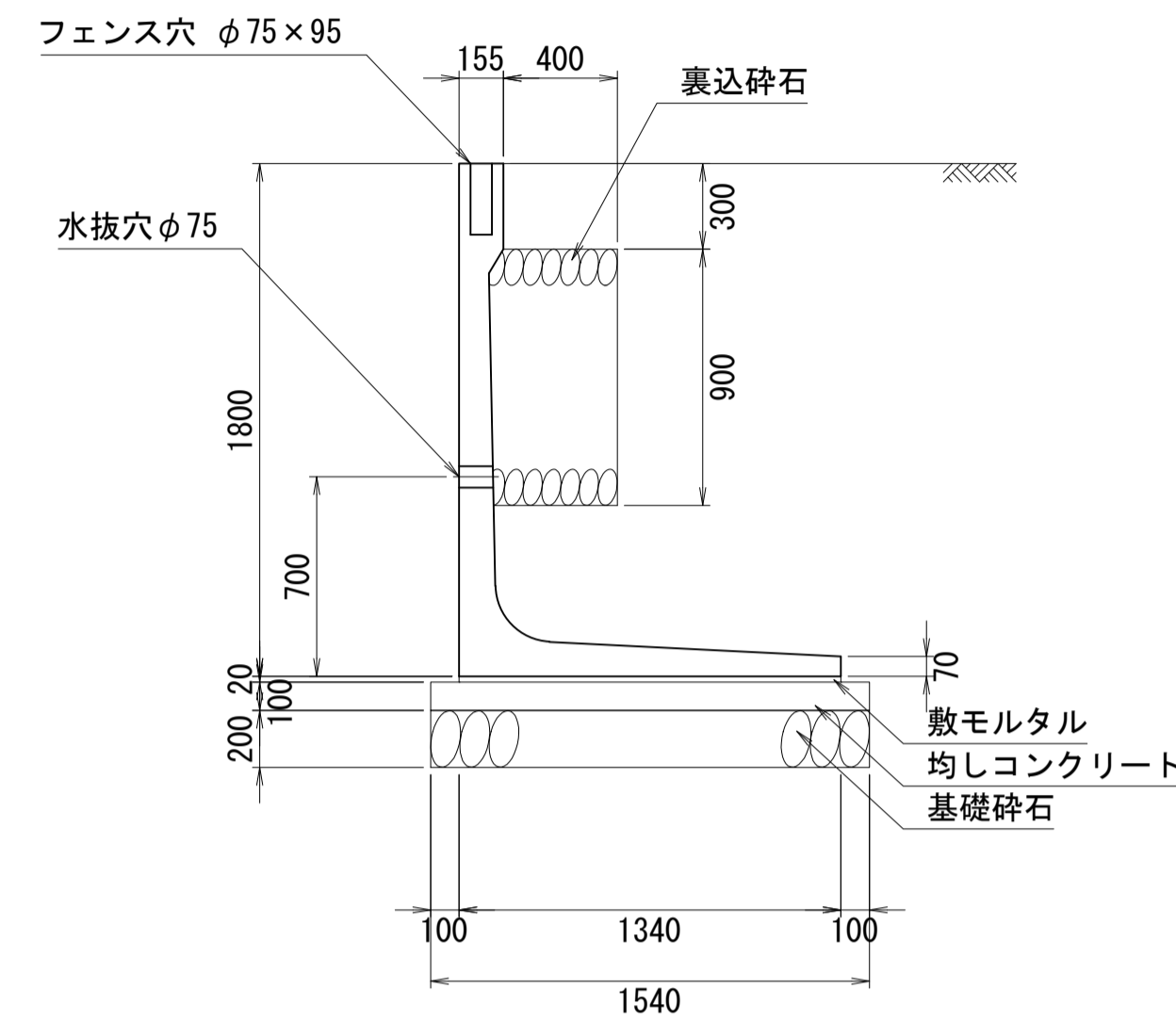
ガード・ウォール
H=1700



材料表 (10.0m当り)

名称	規格	計算式	単位	数量
ガード・ウォール	H=1700	10.0÷2.0	個	5.0
裏込碎石	RC-40	0.400×0.800×10.0	m ³	3.20
敷モルタル	1:3	1.280×0.020×10.0	m ³	0.26
均しコンクリート (t=100)	18-8-25BB	1.480×10.0	m ²	14.80
同上型枠		0.100×10.0×2	m ²	2.00
基礎碎石 (t=200)	RC-40	1.480×10.0	m ²	14.80

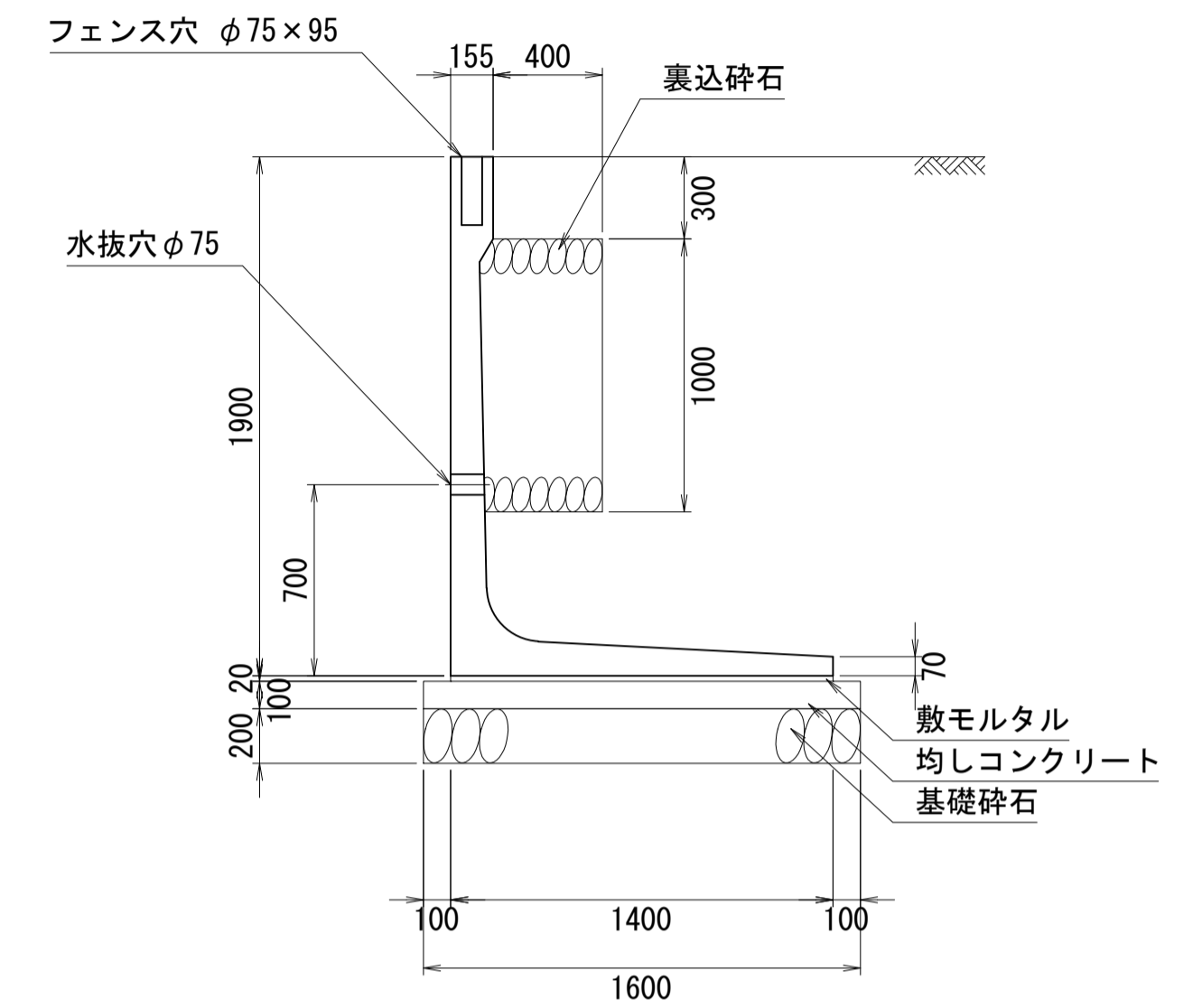
ガード・ウォール
H=1800



材料表 (10.0m当り)

名称	規格	計算式	単位	数量
ガード・ウォール	H=1800	10.0÷2.0	個	5.0
裏込碎石	RC-40	0.400×0.900×10.0	m ³	3.60
敷モルタル	1:3	1.340×0.020×10.0	m ³	0.27
均しコンクリート (t=100)	18-8-25BB	1.540×10.0	m ²	15.40
同上型枠		0.100×10.0×2	m ²	2.00
基礎碎石 (t=200)	RC-40	1.540×10.0	m ²	15.40

ガード・ウォール
H=1900



材料表 (10.0m当り)

名称	規格	計算式	単位	数量
ガード・ウォール	H=1900	10.0÷2.0	個	5.0
裏込碎石	RC-40	0.400×1.000×10.0	m ³	4.00
敷モルタル	1:3	1.400×0.020×10.0	m ³	0.28
均しコンクリート (t=100)	18-8-25BB	1.600×10.0	m ²	16.00
同上型枠		0.100×10.0×2	m ²	2.00
基礎碎石 (t=200)	RC-40	1.600×10.0	m ²	16.00

設計条件

上載荷重	Q=10.0kN/m ²
土の内部摩擦角	30°
土の単位体積重量	γ _s =19.0kN/m ³
底面摩擦係数	μ=0.6
コンクリートの単位体積重量	γ _c =24.5kN/m ³
コンクリートの設計基準強度	σ _{ck} =30N/mm ²
歩行者・自転車用防護柵	種別P

使用材料

敷モルタル	1:3
均しコンクリート	18N/mm ²
基礎碎石	RC40-0
裏込碎石	RC40-0

擁壁前面の根入れ高さ

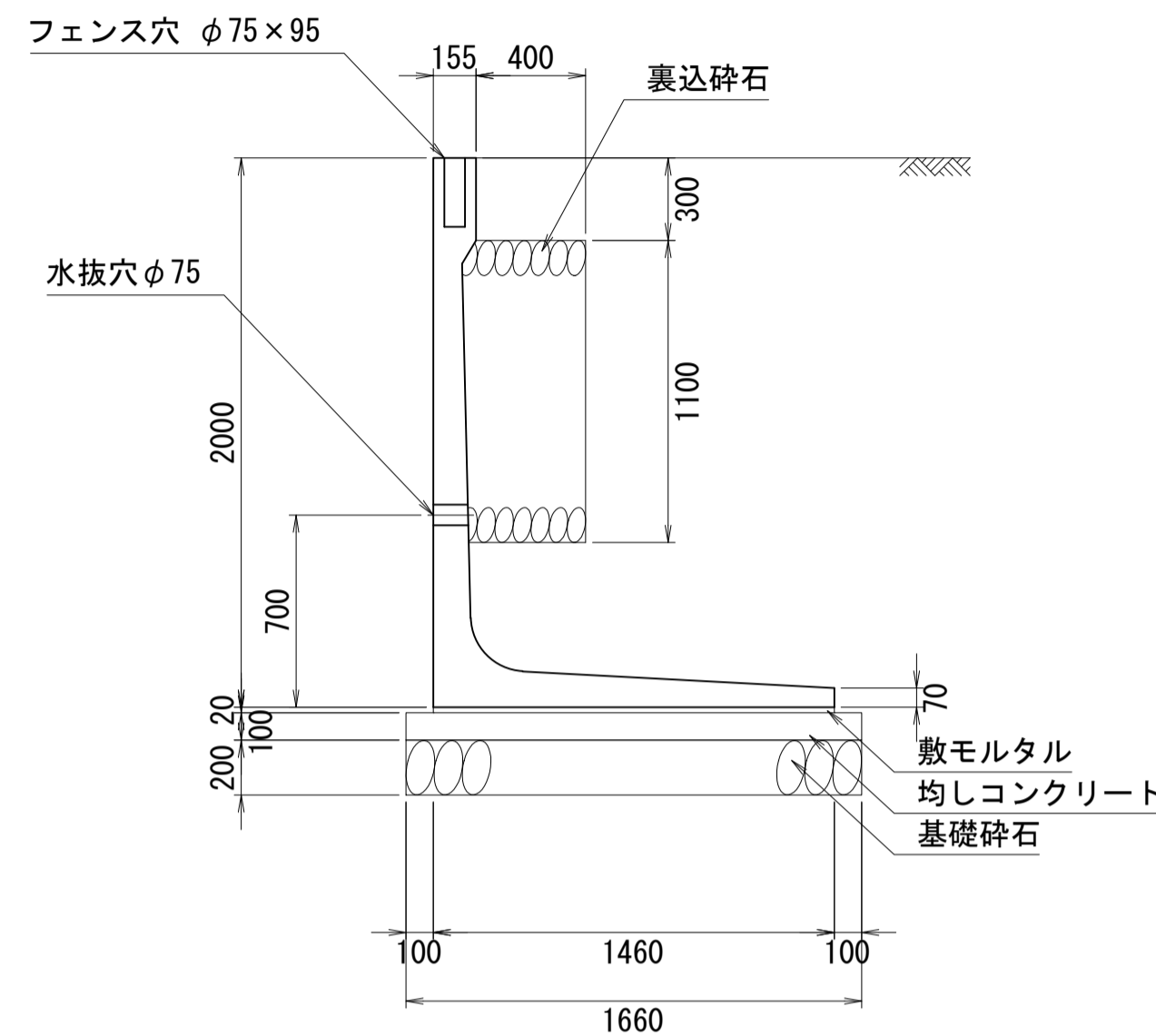
道路	50cm以上
----	--------

ガード・ウォール

A1 S=1:25

A3 S=1:50

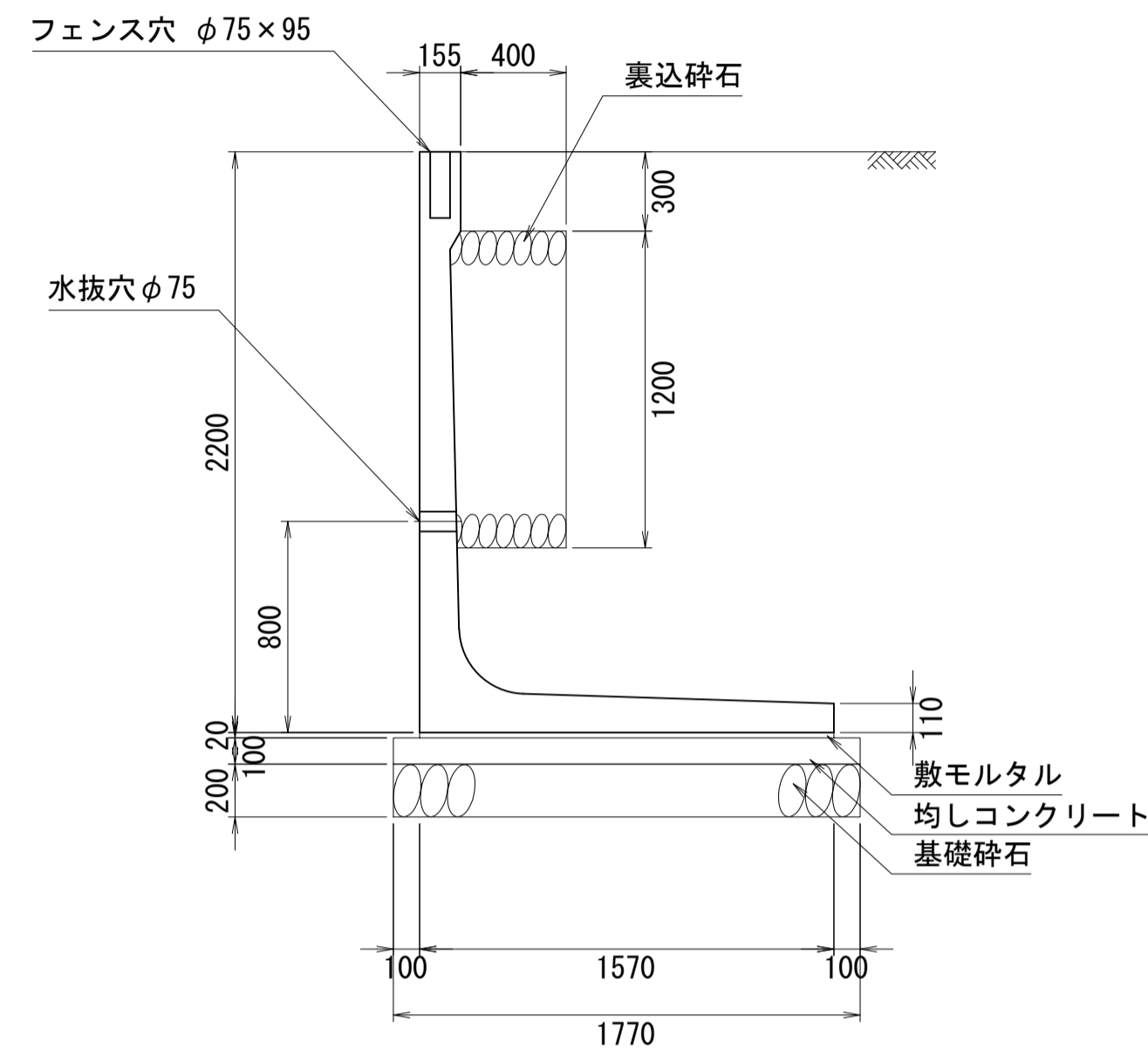
ガード・ウォール
H=2000



材料表 (10.0m当り)

名称	規格	計算式	単位	数量
ガード・ウォール	H=2000	10.0÷2.0	個	5.0
裏込碎石	RC-40	0.400×1.100×10.0	m ³	4.40
敷モルタル	1:3	1.460×0.020×10.0	m ³	0.29
均しコンクリート (t=100)	18-8-25BB	1.660×10.0	m ²	16.60
同上型枠		0.100×10.0×2	m ²	2.00
基礎碎石 (t=200)	RC-40	1.660×10.0	m ²	16.60

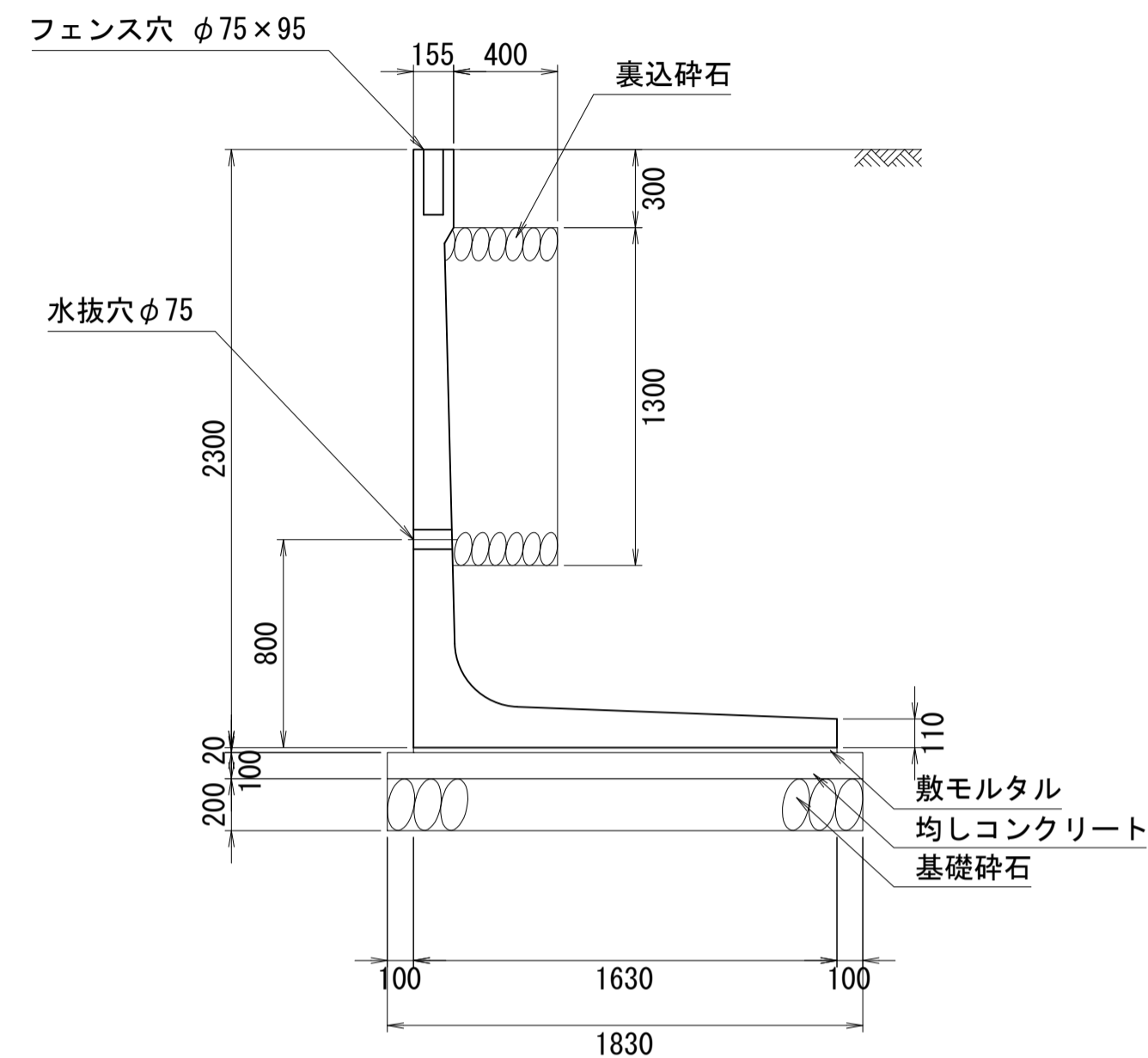
ガード・ウォール
H=2200



材料表 (10.0m当り)

名称	規格	計算式	単位	数量
ガード・ウォール	H=2200	10.0÷2.0	個	5.0
裏込碎石	RC-40	0.400×1.200×10.0	m ³	4.80
敷モルタル	1:3	1.570×0.020×10.0	m ³	0.31
均しコンクリート (t=100)	18-8-25BB	1.770×10.0	m ²	17.70
同上型枠		0.100×10.0×2	m ²	2.00
基礎碎石 (t=200)	RC-40	1.770×10.0	m ²	17.70

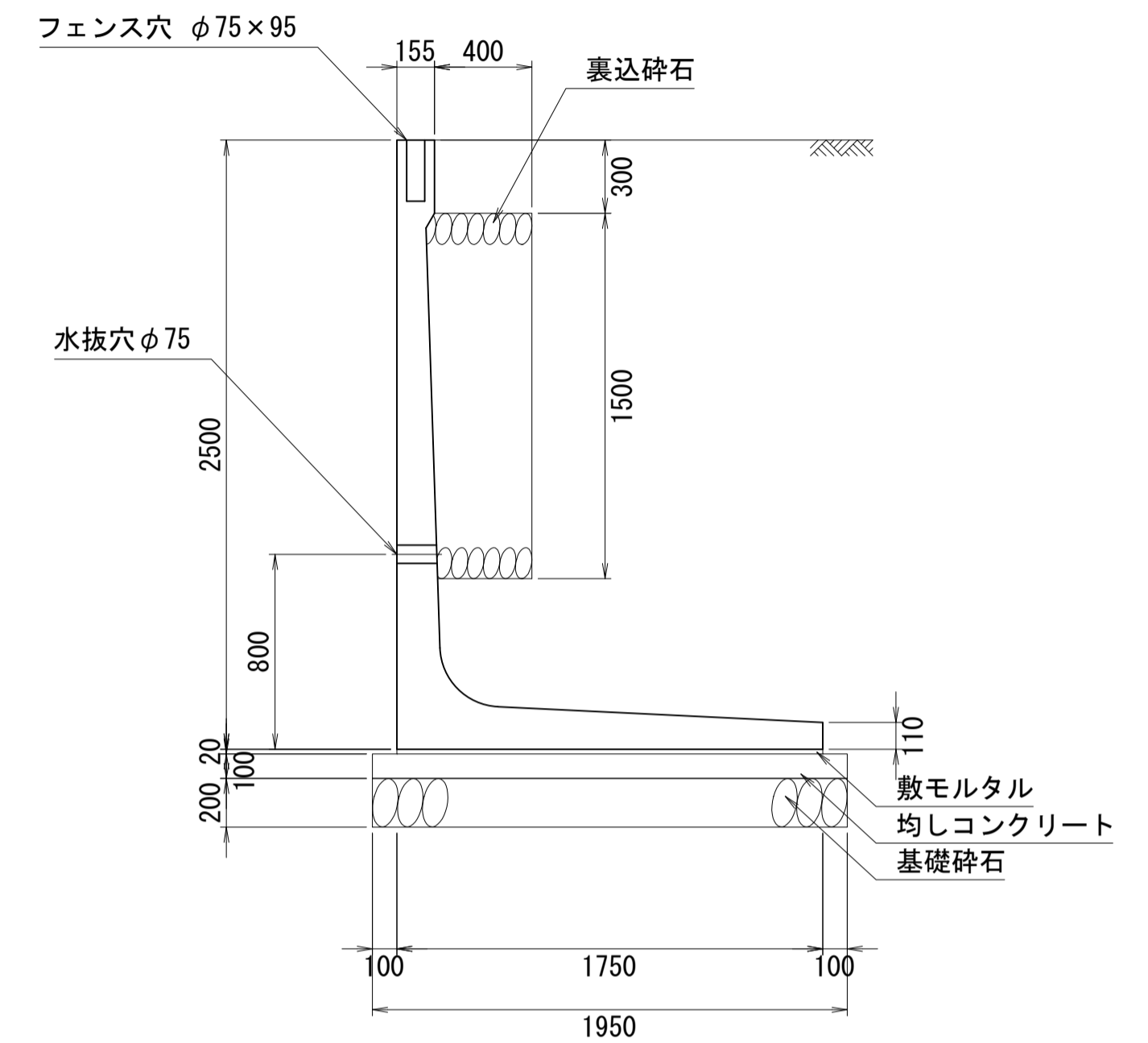
ガード・ウォール
H=2300



材料表 (10.0m当り)

名称	規格	計算式	単位	数量
ガード・ウォール	H=2300	10.0÷2.0	個	5.0
裏込碎石	RC-40	0.400×1.300×10.0	m ³	5.20
敷モルタル	1:3	1.630×0.020×10.0	m ³	0.33
均しコンクリート (t=100)	18-8-25BB	1.830×10.0	m ²	18.30
同上型枠		0.100×10.0×2	m ²	2.00
基礎碎石 (t=200)	RC-40	1.830×10.0	m ²	18.30

ガード・ウォール
H=2500



材料表 (10.0m当り)

名称	規格	計算式	単位	数量
ガード・ウォール	H=2500	10.0÷2.0	個	5.0
裏込碎石	RC-40	0.400×1.500×10.0	m ³	6.00
敷モルタル	1:3	1.750×0.020×10.0	m ³	0.35
均しコンクリート (t=100)	18-8-25BB	1.950×10.0	m ²	19.50
同上型枠		0.100×10.0×2	m ²	2.00
基礎碎石 (t=200)	RC-40	1.950×10.0	m ²	19.50

設計条件

上載荷重	Q=10.0kN/m ²
土の内部摩擦角	30°
土の単位体積重量	γs=19.0kN/m ³
底面摩擦係数	μ=0.6
コンクリートの単位体積重量	γc=24.5kN/m ³
コンクリートの設計基準強度	σck=30N/mm ²
歩行者・自転車用防護柵	種別P

使用材料

敷モルタル	1:3
均しコンクリート	18N/mm ²
基礎碎石	RC40-0
裏込碎石	RC40-0

擁壁前面の根入れ高さ

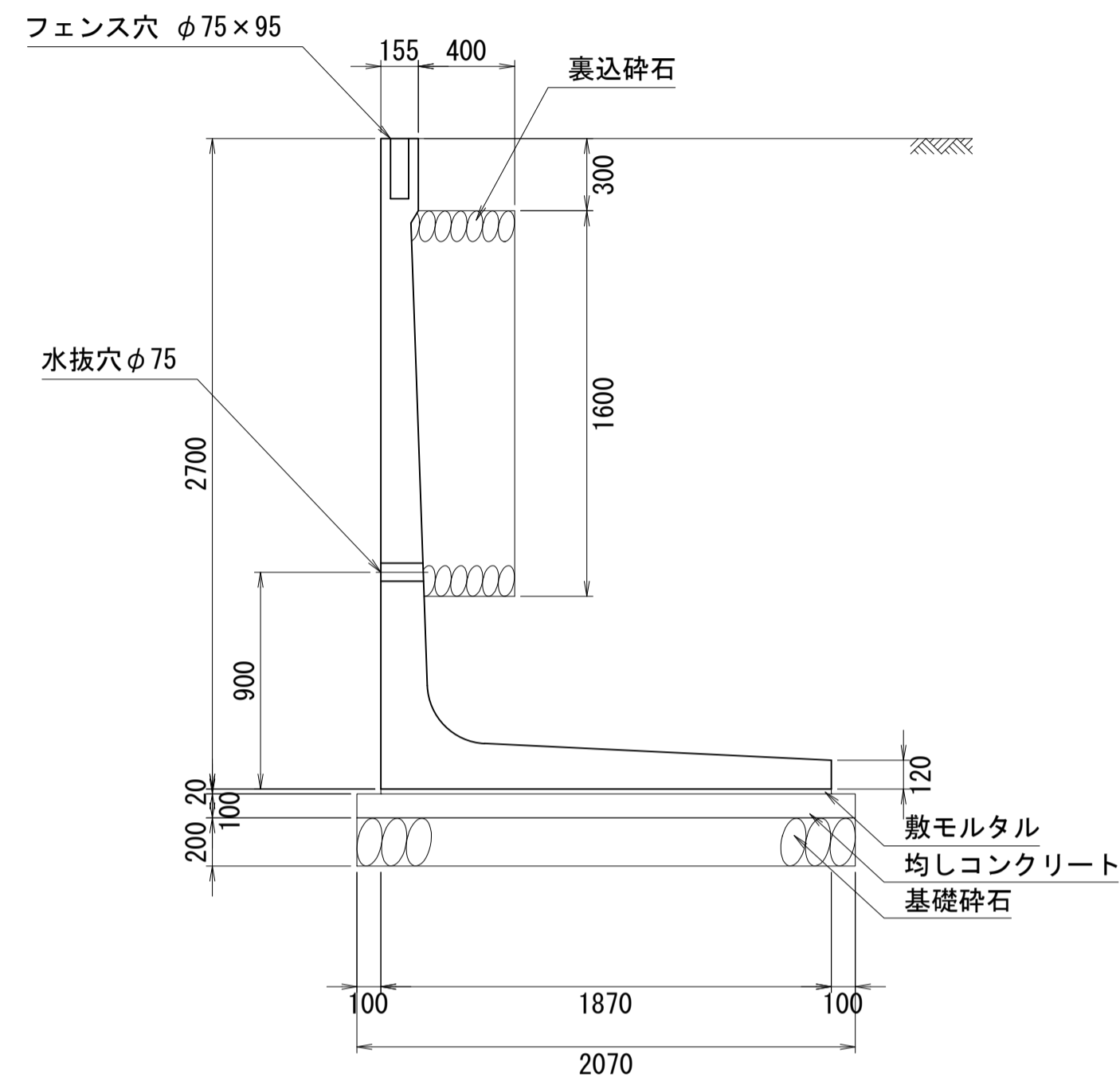
道路	50cm以上
----	--------

ガード・ウォール

A1 S=1:25

A3 S=1:50

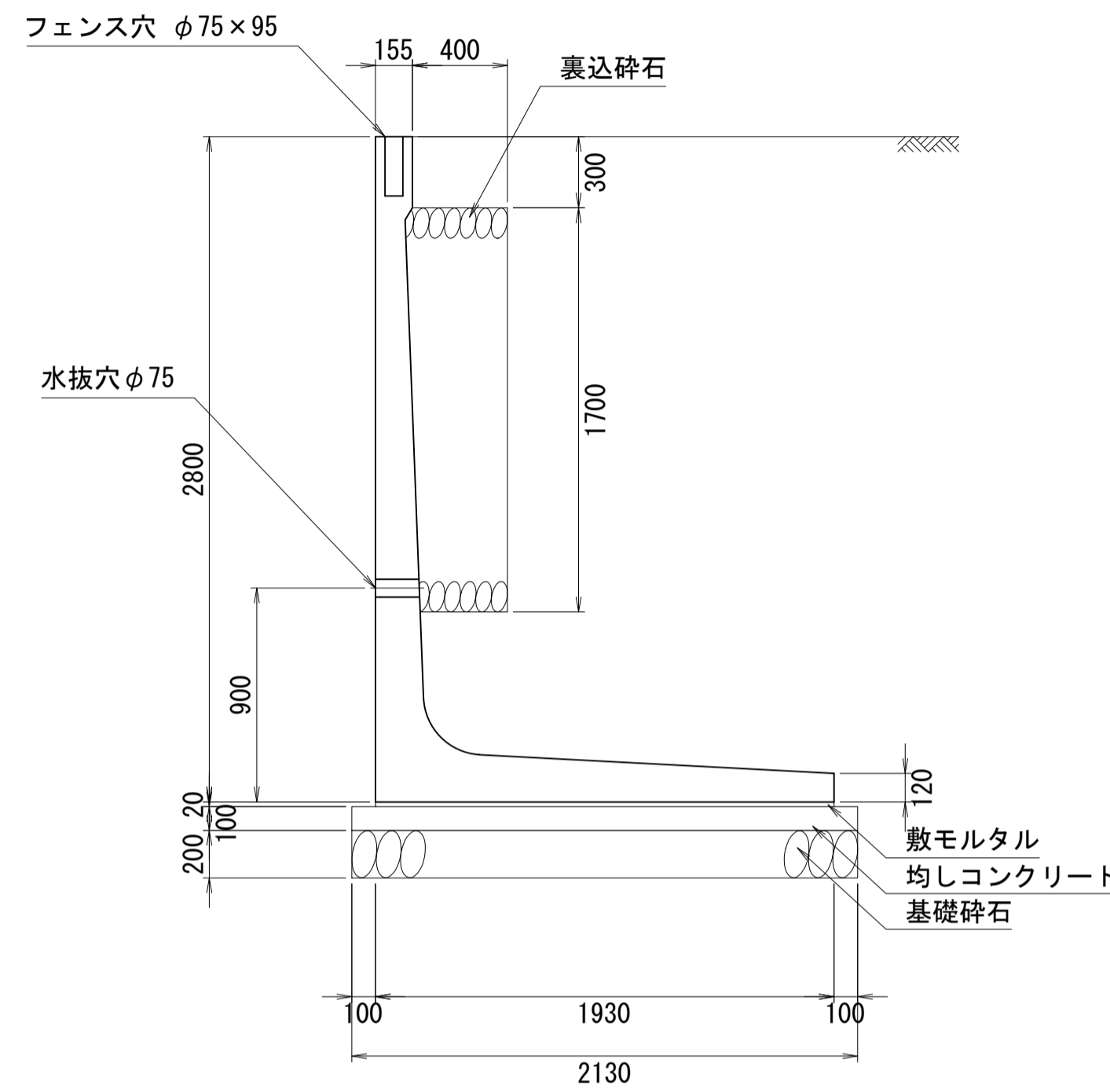
ガード・ウォール
H=2700



材料表 (10.0m当り)

名称	規格	計算式	単位	数量
ガード・ウォール	H=2700	10.0÷2.0	個	5.0
裏込砕石	RC-40	0.400×1.600×10.0	m ³	6.40
敷モルタル	1:3	1.870×0.020×10.0	m ³	0.37
均しコンクリート (t=100)	18-8-25BB	2.070×10.0	m ²	20.70
同上型枠		0.100×10.0×2	m ²	2.00
基礎砕石 (t=200)	RC-40	2.070×10.0	m ²	20.70

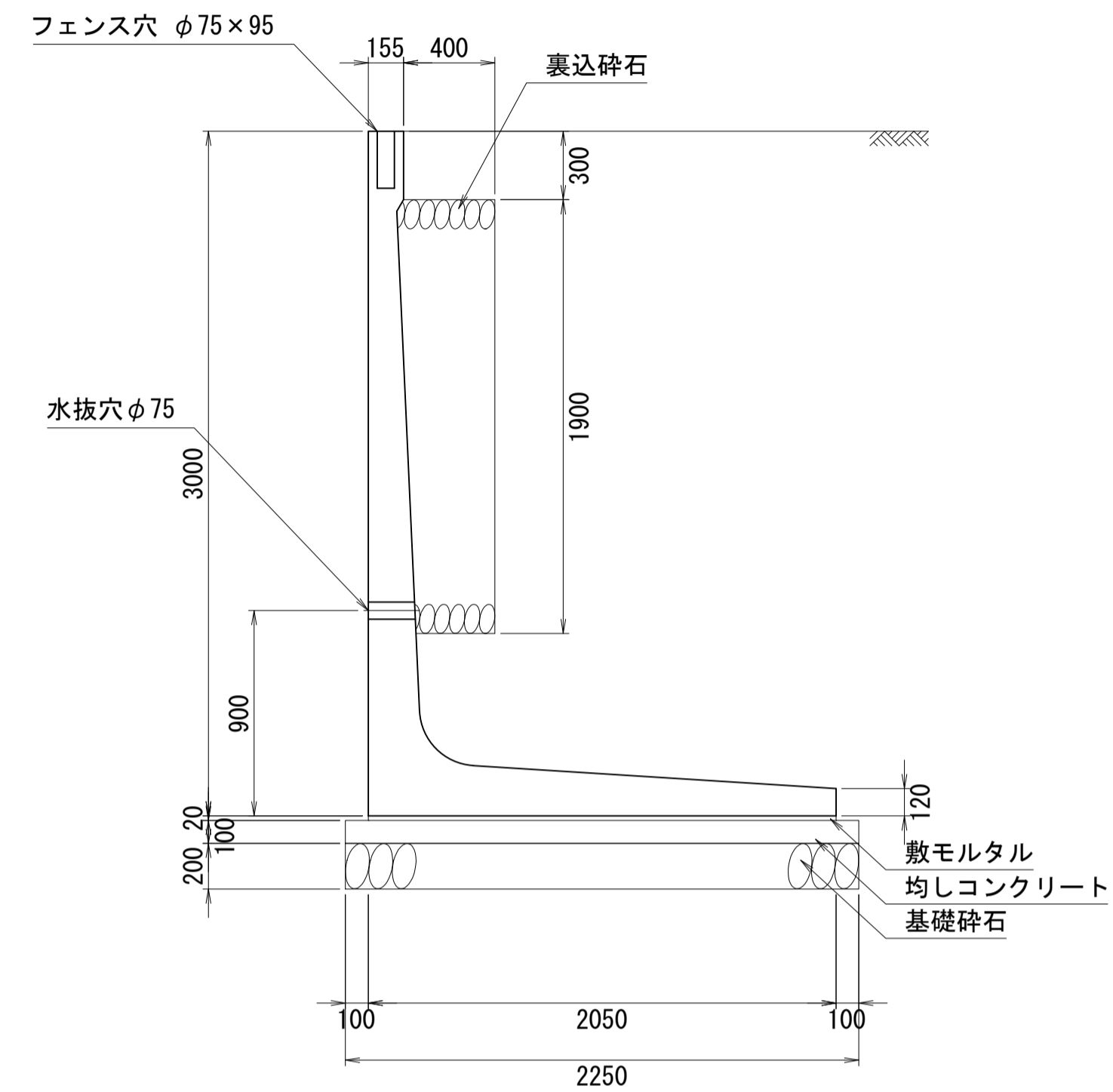
ガード・ウォール
H=2800



材料表 (10.0m当り)

名称	規格	計算式	単位	数量
ガード・ウォール	H=2800	10.0÷2.0	個	5.0
裏込砕石	RC-40	0.400×1.700×10.0	m ³	6.80
敷モルタル	1:3	1.930×0.020×10.0	m ³	0.39
均しコンクリート (t=100)	18-8-25BB	2.130×10.0	m ²	21.30
同上型枠		0.100×10.0×2	m ²	2.00
基礎砕石 (t=200)	RC-40	2.130×10.0	m ²	21.30

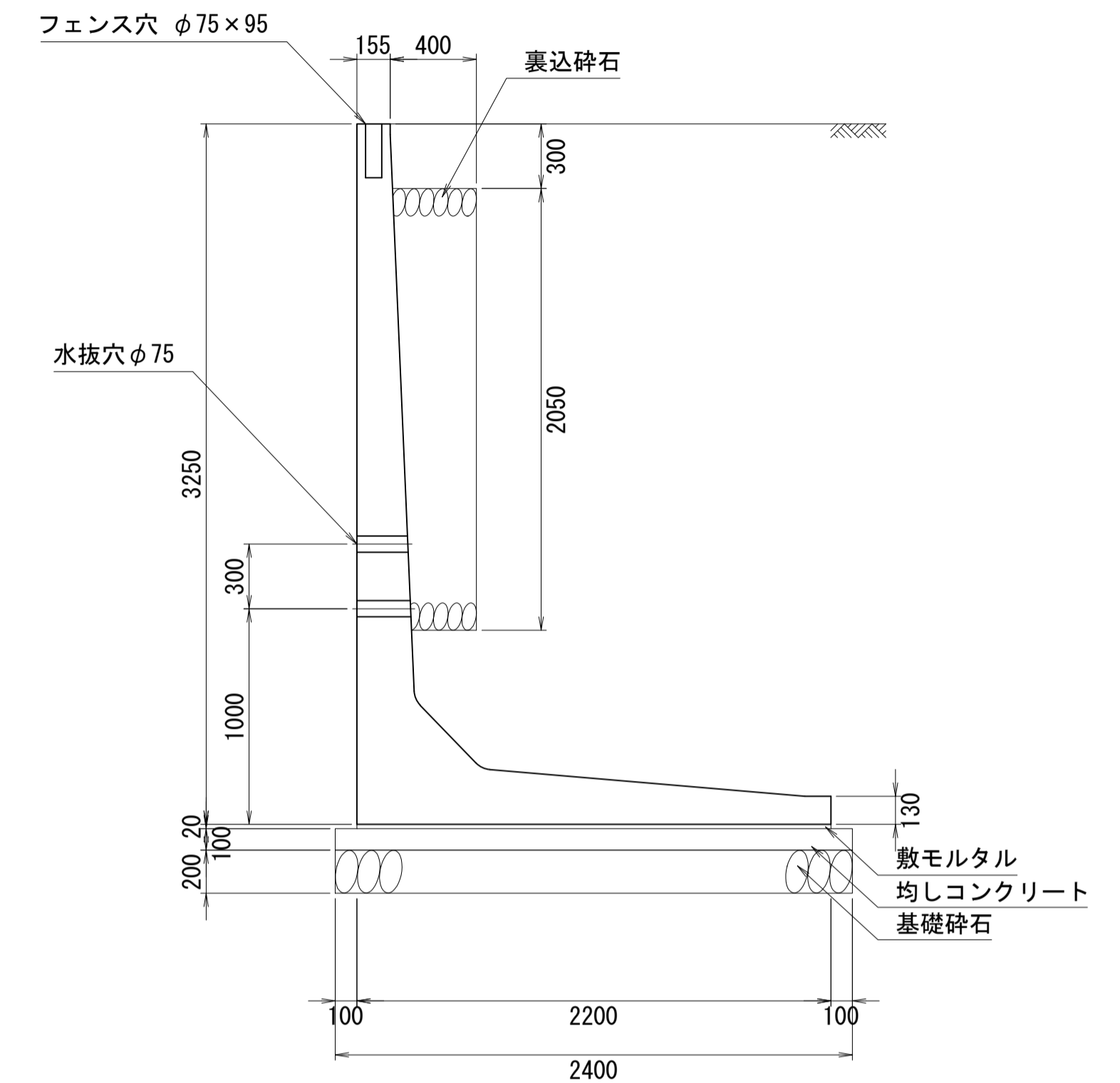
ガード・ウォール
H=3000



材料表 (10.0m当り)

名称	規格	計算式	単位	数量
ガード・ウォール	H=3000	10.0÷2.0	個	5.0
裏込砕石	RC-40	0.400×1.900×10.0	m ³	7.60
敷モルタル	1:3	2.050×0.020×10.0	m ³	0.41
均しコンクリート (t=100)	18-8-25BB	2.250×10.0	m ²	22.50
同上型枠		0.100×10.0×2	m ²	2.00
基礎砕石 (t=200)	RC-40	2.250×10.0	m ²	22.50

ガード・ウォール
H=3250



材料表 (10.0m当り)

名称	規格	計算式	単位	数量
ガード・ウォール	H=3250	10.0÷2.0	個	5.0
裏込砕石	RC-40	0.400×2.050×10.0	m ³	8.20
敷モルタル	1:3	2.200×0.020×10.0	m ³	0.44
均しコンクリート (t=100)	18-8-25BB	2.400×10.0	m ²	24.00
同上型枠		0.100×10.0×2	m ²	2.00
基礎砕石 (t=200)	RC-40	2.400×10.0	m ²	24.00

設計条件

上載荷重	Q=10.0kN/m ²
土の内部摩擦角	30°
土の単位体積重量	γ _s =19.0kN/m ³
底面摩擦係数	μ=0.6
コンクリートの単位体積重量	γ _c =24.5kN/m ³
コンクリートの設計基準強度	σ _{ck} =30N/mm ²
歩行者・自転車用防護柵	種別P

使用材料

敷モルタル	1:3
均しコンクリート	18N/mm ²
基礎砕石	RC40-0
裏込砕石	RC40-0

擁壁前面の根入れ高さ

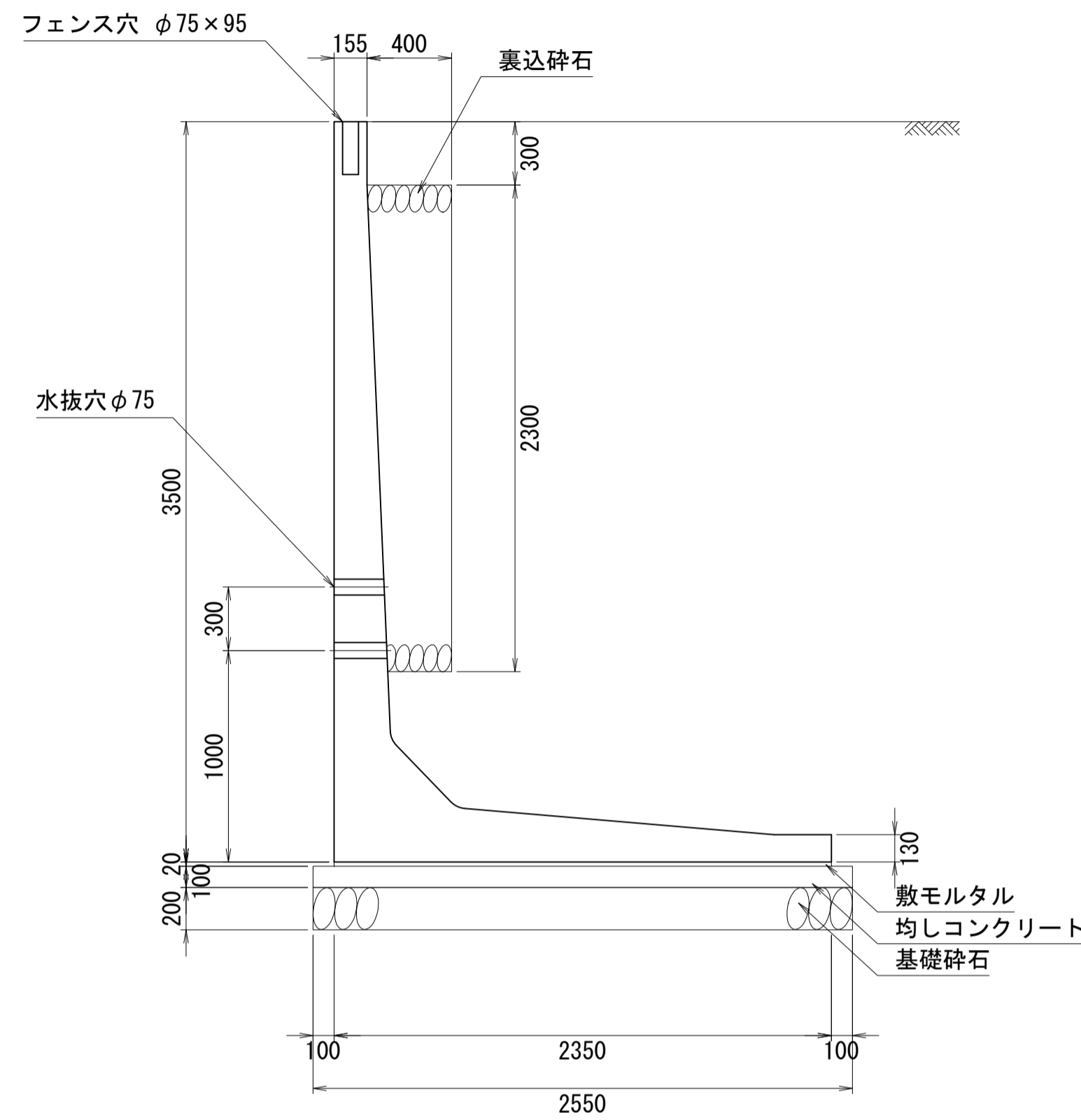
道路	50cm以上
----	--------

ガード・ウォール

A1 S=1:25

A3 S=1:50

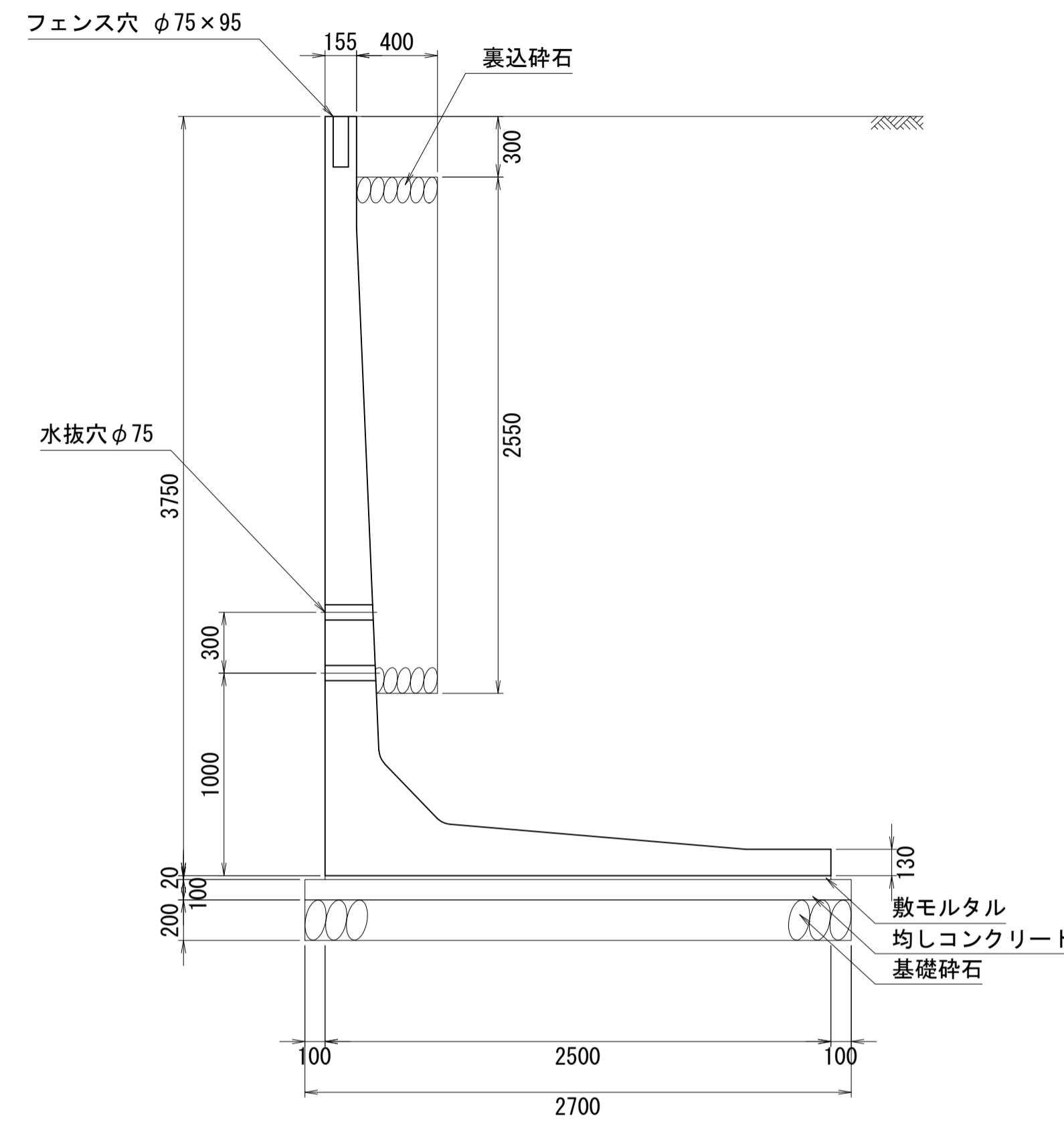
ガード・ウォール
H=3500



材料表 (10.0m当り)

名称	規格	計算式	単位	数量
ガード・ウォール	H=3500	10.0÷2.0	個	5.0
裏込碎石	RC-40	0.400×2.300×10.0	m ³	9.20
敷モルタル	1:3	2.350×0.020×10.0	m ³	0.47
均しコンクリート (t=100)	18-8-25BB	2.550×10.0	m ²	25.50
同上型枠		0.100×10.0×2	m ²	2.00
基礎碎石 (t=200)	RC-40	2.550×10.0	m ²	25.50

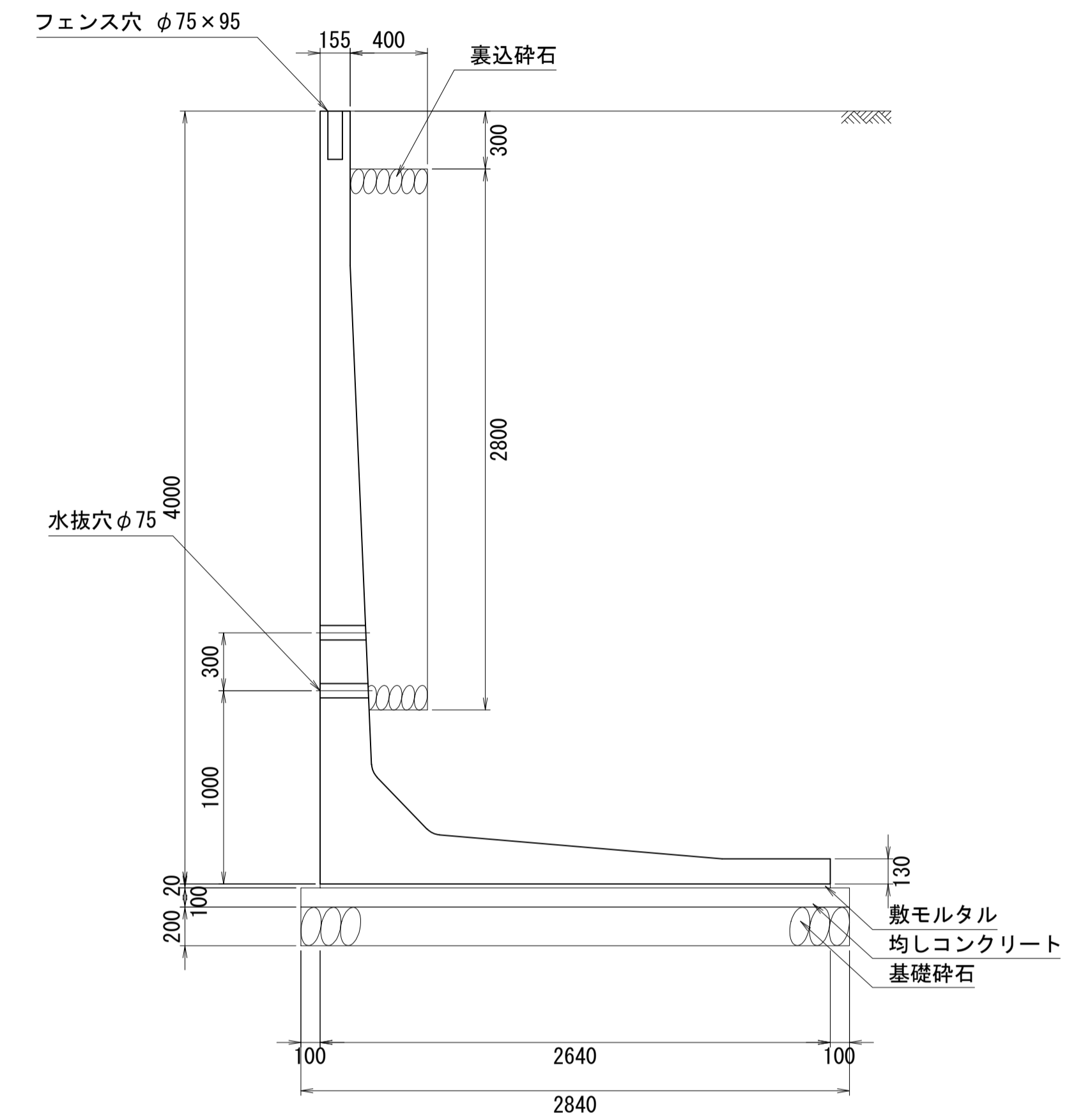
ガード・ウォール
H=3750



材料表 (10.0m当り)

名称	規格	計算式	単位	数量
ガード・ウォール	H=3750	10.0÷2.0	個	5.0
裏込碎石	RC-40	0.400×2.550×10.0	m ³	10.20
敷モルタル	1:3	2.500×0.020×10.0	m ³	0.50
均しコンクリート (t=100)	18-8-25BB	2.700×10.0	m ²	27.00
同上型枠		0.100×10.0×2	m ²	2.00
基礎碎石 (t=200)	RC-40	2.700×10.0	m ²	27.00

ガード・ウォール
H=4000



材料表 (10.0m当り)

名称	規格	計算式	単位	数量
ガード・ウォール	H=4000	10.0÷2.0	個	5.0
裏込碎石	RC-40	0.400×2.800×10.0	m ³	11.20
敷モルタル	1:3	2.640×0.020×10.0	m ³	0.53
均しコンクリート (t=100)	18-8-25BB	2.840×10.0	m ²	28.40
同上型枠		0.100×10.0×2	m ²	2.00
基礎碎石 (t=200)	RC-40	2.840×10.0	m ²	28.40

設計条件

上載荷重	Q=10.0kN/m ²
土の内部摩擦角	30°
土の単位体積重量	γ _s =19.0kN/m ³
底面摩擦係数	μ=0.6
コンクリートの単位体積重量	γ _c =24.5kN/m ³
コンクリートの設計基準強度	σ _{ck} =30N/mm ²
歩行者・自転車用防護柵	種別P

使用材料

敷モルタル	1:3
均しコンクリート	18N/mm ²
基礎碎石	RC40-0
裏込碎石	RC40-0

擁壁前面の根入れ高さ

道路	50cm以上
----	--------