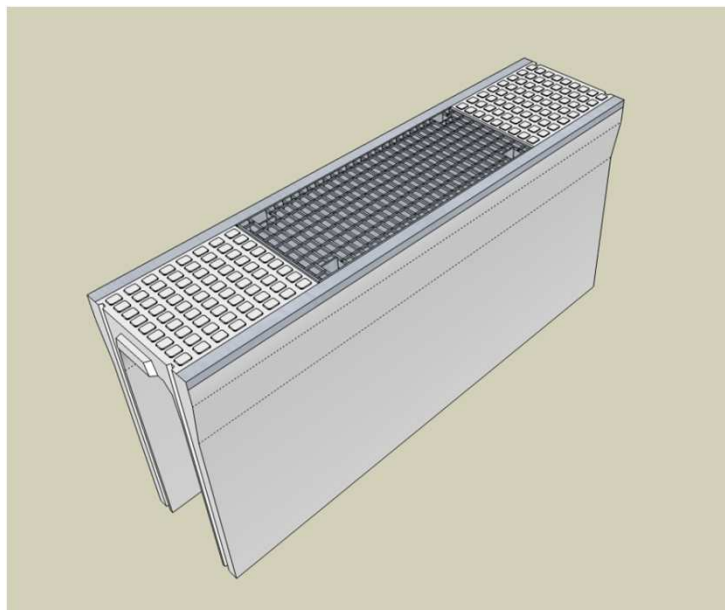




アートVS側溝横断用

製品CADデータ

近畿版



製品名	サイズ	高さ
アートVS側溝横断用	300	300～ 1100
	400	400～ 1200
	500	400～ 1400
	600	400～ 1500
	700	500～ 1700
	800	600～ 1800
	900	700～ 1900
	1000	800～ 2000

- ・アート模様の付いた自由勾配側溝の横断用
- ・角掛け防止の受枠付き
- ・グレーチング蓋は普通目、細目、すべり止めがある



松阪興産株式会社

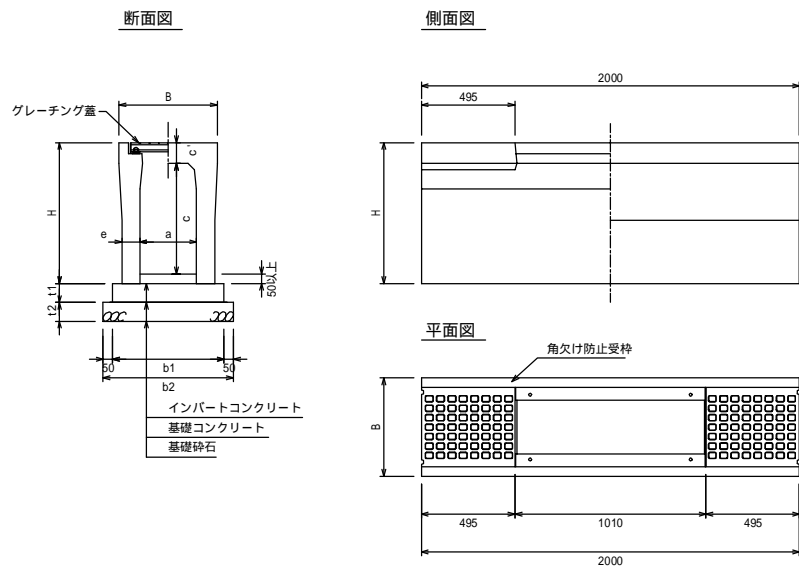
MATSUSAKA
KOSAN

H29.1版



アートVS側溝横断用 S=1/20

300 400サイズ



寸法表

適用	呼び名 (巾×深)	寸法 (mm)						参考重量 (kg)
		B	H	a	c	c'	e	
	300×300	445		285		80	475	
	300×400	545		385		80	550	
	300×500	645		485		80	624	
	300×600	745		585		95	780	
	300×700	845		685		95	868	
	300×800	945		785		95	957	
	300×900	1045		885		110	1155	
	300×1000	1145		985		110	1257	
	300×1100	1245		1085		110	1359	
	400×400	560		385		85	642	
	400×500	660		485		85	721	
	400×600	760		585		85	800	
	400×700	860		685		100	971	
	400×800	960		785		100	1064	
	400×900	1060		885		100	1157	
	400×1000	1160		985		115	1370	
	400×1100	1260		1085		115	1477	
	400×1200	1360		1185		115	1584	

1. 活荷重は、一般車両のT-25とし道路を横断する形で載荷する
2. 適用欄に印を付けたものが、本工事使用タイプである

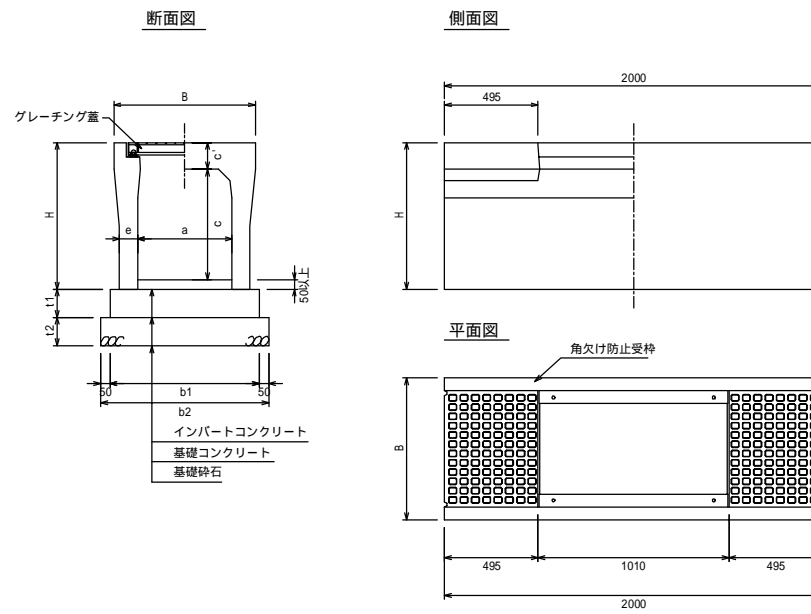
断面寸法

寸法 (mm)			
t1	t2	b1	b2
100	100	560	660
		560	660
		560	660
		590	690
		590	690
		590	690
		620	720
		620	720
		620	720
		670	770
		670	770
		700	800
		700	800
		730	830
		730	830
		730	830

1. 断面寸法はVS側溝での標準施工図による
2. コンクリート強度
インバートコンクリート 18N/mm²
基礎コンクリート 18N/mm²
3. 基礎砕石：再生クラッシュラン (RC40-0)

アートVS側溝横断用 S=1/20

500 600サイズ



寸法表

適用	呼び名 (巾×深)	寸法 (mm)						参考重量 (kg)
		B	H	a	c	c'	e	
	500×400	575		385		95	773	
	500×500	675		485		95	861	
	500×600	775		585		95	949	
	500×700	875		685		95	1038	
	500×800	975		785		95	1126	
	500×900	1075		885		110	1331	
	500×1000	1175		985		110	1433	
	500×1100	1275		1085		110	1536	
	500×1200	1375		1185		125	1783	
	500×1300	1475		1285		125	1899	
	500×1400	1575		1385		125	2015	
	600×400	590		385		100	884	
	600×500	690		485		100	977	
	600×600	790		585		100	1070	
	600×700	890		685		100	1163	
	600×800	990		785		100	1256	
	600×900	1090		885		100	1349	
	600×1000	1190		985		115	1569	
	600×1100	1290		1085		115	1676	
	600×1200	1390		1185		115	1783	
	600×1300	1490		1285		130	2045	
	600×1400	1590		1385		130	2166	
	600×1500	1690		1485		130	2287	

1. 活荷重は、一般車両のT-25とし道路を横断する形で載荷する
2. 適用欄に印を付けたものが、本工事使用タイプである

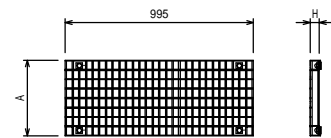
断面寸法

寸法 (mm)			
t1	t2	b1	b2
150	150	790	890
		790	890
		790	890
		790	890
		820	920
		820	920
		820	920
		850	950
		850	950
		850	950
		900	1000
		900	1000
		900	1000
		930	1030
		930	1030
		930	1030
		960	1060
		960	1060
		960	1060

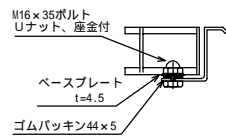
1. 断面寸法はVS側溝での標準施工図による
2. コンクリート強度
インバートコンクリート 18N/mm²
基礎コンクリート 18N/mm²
3. 基礎砕石：再生クラッシュラン (RC40-0)

グレーチング蓋 S=1/20

横断用 T-25



ボルト部詳細



寸法表

呼び名	寸法 (mm)		参考重量 (kg)
	A	H	
250用	350	50	28.2
300用	400	50	35.7
400用	500	60	49.8
500用	600	65	62.7
600用	700	75	81.4

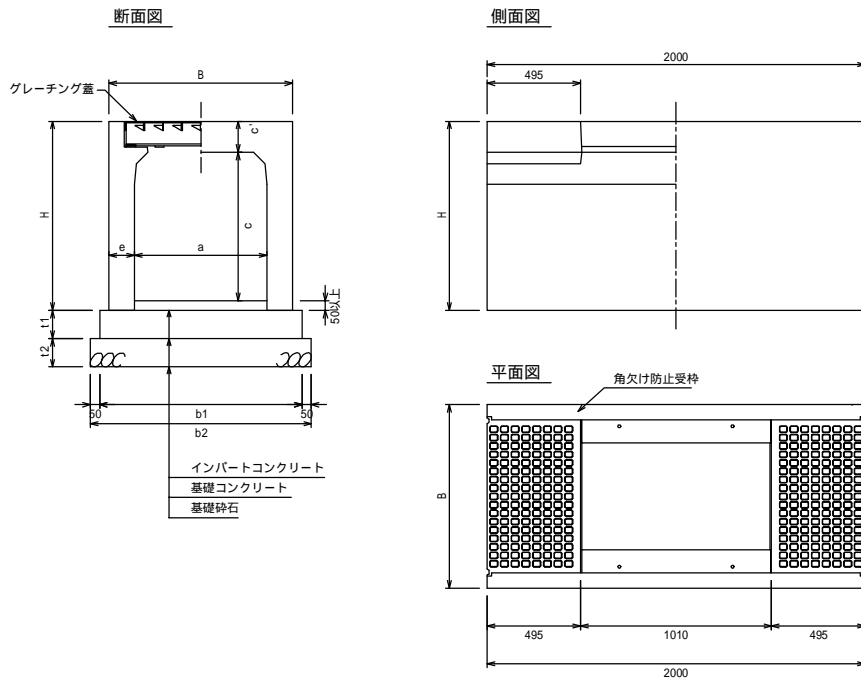
1. 標準タイプ以外にも細目タイプ、すべり止めタイプあり

図面名称	アートVS側溝横断用300～600一覧	
縮尺	A1 1/20	H29.1版

アートVS側溝横断用

S=1/20

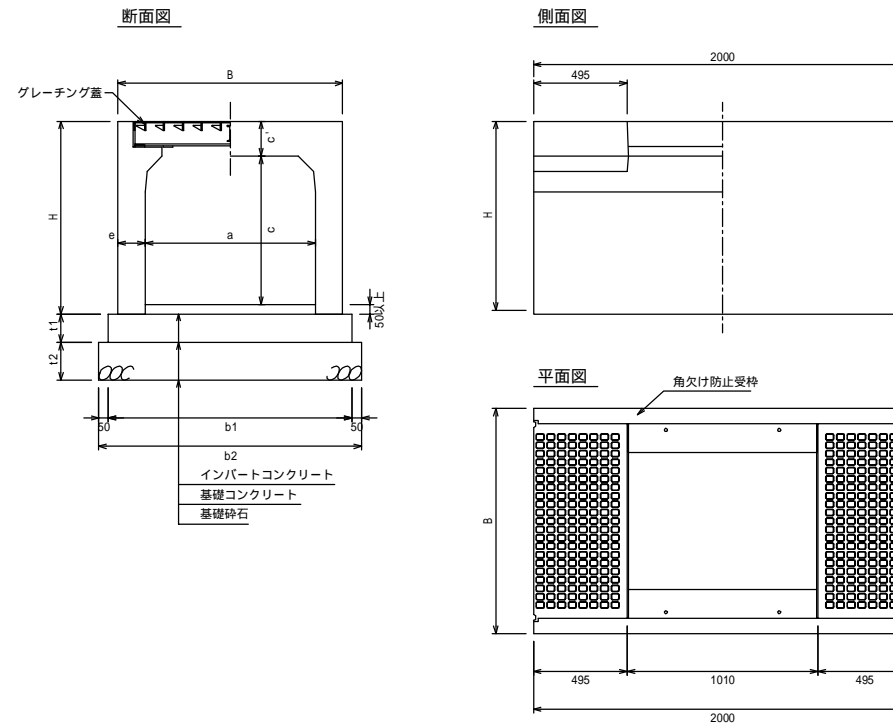
700-800サイズ



アートVS側溝横断用

S=1/20

900-1000サイズ



寸法表

適用	呼び名 (巾×深)	寸法 (mm)						参考重量 (kg)
		B	H	a	c	c'	e	
	700×500		700		485			1221
	700×600		800		585			1349
	700×700		900		685			1477
	700×800		1000		785			1606
	700×900		1100		885			1734
	700×1000		1200		985			1862
	700×1100	970	1300	700	1085	165	135	1990
	700×1200		1400		1185			2121
	700×1300		1500		1285			2252
	700×1400		1600		1385			2382
	700×1500		1700		1485			2512
	700×1600		1800		1585			2643
	700×1700		1900		1685			2774
	800×600		810		585			1428
	800×700		910		685			1562
	800×800		1010		785			1696
	800×900		1110		885			1830
	800×1000		1210		985			1963
	800×1100		1310		1085			2098
	800×1200	1080	1410	800	1185	175	140	2232
	800×1300		1510		1285			2367
	800×1400		1610		1385			2501
	800×1500		1710		1485			2636
	800×1600		1810		1585			2771
	800×1700		1910		1685			2905
	800×1800		2010		1785			3039

断面寸法

寸法 (mm)			
t1	t2	b1	b2
150	150	1070	1170
150	200	1180	1280

1. 活荷重は、一般車道のT-25とし道路を横断する形で載荷する
2. 適用欄に印を付けたものが、本工事使用タイプである

1. 断面寸法はVS側溝での標準施工図による
2. コンクリート強度
インバートコンクリート 18N/mm²
基礎コンクリート 18N/mm²
3. 基礎砕石：再生クラッシュラン (RC40φ)

寸法表

適用	呼び名 (巾×深)	寸法 (mm)						参考重量 (kg)
		B	H	a	c	c'	e	
	900×700		920		685			1731
	900×800		1020		785			1870
	900×900		1120		885			2009
	900×1000		1220		985			2148
	900×1100		1320		1085			2287
	900×1200		1420		1185			2426
	900×1300	1190	1520	900	1285	185	145	2564
	900×1400		1620		1385			2704
	900×1500		1720		1485			2843
	900×1600		1820		1585			2982
	900×1700		1920		1685			3120
	900×1800		2020		1785			3259
	900×1900		2120		1885			3398
	1000×800		1030		785			2071
	1000×900		1130		885			2215
	1000×1000		1230		985			2359
	1000×1100		1330		1085			2503
	1000×1200		1430		1185			2647
	1000×1300		1530		1285			2791
	1000×1400	1300	1630	1000	1385	195	150	2934
	1000×1500		1730		1485			3078
	1000×1600		1830		1585			3221
	1000×1700		1930		1685			3365
	1000×1800		2030		1785			3509
	1000×1900		2130		1885			3653
	1000×2000		2230		1985			3796

断面寸法

寸法 (mm)			
t1	t2	b1	b2
150	200	1290	1390
150	200	1400	1500

1. 活荷重は、一般車道のT-25とし道路を横断する形で載荷する
2. 適用欄に印を付けたものが、本工事使用タイプである

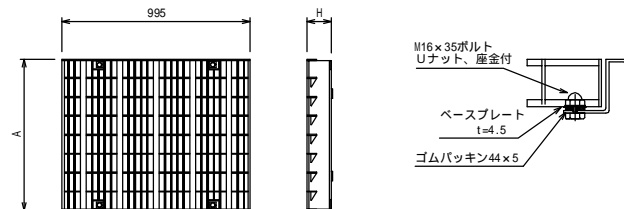
1. 断面寸法はVS側溝での標準施工図による
2. コンクリート強度
インバートコンクリート 18N/mm²
基礎コンクリート 18N/mm²
3. 基礎砕石：再生クラッシュラン (RC40φ)

グレーチング蓋

S=1/20

横断用 T-25

ボルト部詳細



寸法表

呼び名	寸法 (mm)		参考重量 (kg)
	A	H	
700用	800	130	109.2
800用	910	130	123.8
900用	1020	130	128.5
1000用	1130	150	153.0

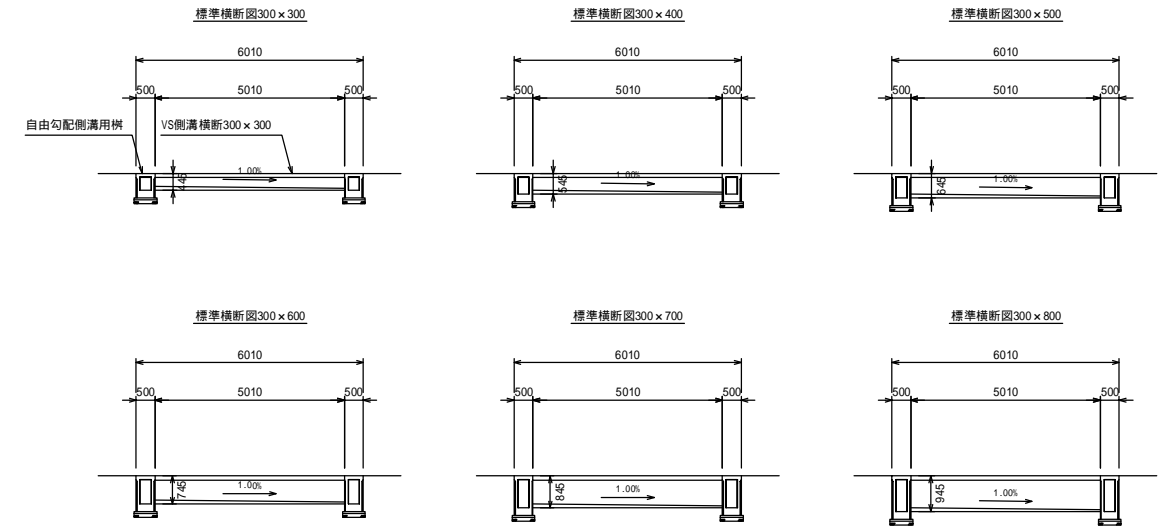
1. 標準タイプ以外にも細目タイプ、すべり止めタイプあり

図面名称	アートVS側溝横断用700～1000一覧	
縮尺	A1 1/20	H29.1版

横断図用断面

アート側溝横断 300×300	アート側溝横断 300×400	アート側溝横断 300×500	アート側溝横断 300×600	アート側溝横断 300×700	アート側溝横断 300×800	アート側溝横断 300×900	アート側溝横断 300×1000	アート側溝横断 300×1100				
アート側溝横断 400×400	アート側溝横断 400×500	アート側溝横断 400×600	アート側溝横断 400×700	アート側溝横断 400×800	アート側溝横断 400×900	アート側溝横断 400×1000	アート側溝横断 400×1100	アート側溝横断 400×1200				
アート側溝横断 500×400	アート側溝横断 500×500	アート側溝横断 500×600	アート側溝横断 500×700	アート側溝横断 500×800	アート側溝横断 500×900	アート側溝横断 500×1000	アート側溝横断 500×1100	アート側溝横断 500×1200	アート側溝横断 500×1300	アート側溝横断 500×1400		
アート側溝横断 600×400	アート側溝横断 600×500	アート側溝横断 600×600	アート側溝横断 600×700	アート側溝横断 600×800	アート側溝横断 600×900	アート側溝横断 600×1000	アート側溝横断 600×1100	アート側溝横断 600×1200	アート側溝横断 600×1300	アート側溝横断 600×1400	アート側溝横断 600×1500	
アート側溝横断 700×500	アート側溝横断 700×600	アート側溝横断 700×700	アート側溝横断 700×800	アート側溝横断 700×900	アート側溝横断 700×1000	アート側溝横断 700×1100	アート側溝横断 700×1200	アート側溝横断 700×1300	アート側溝横断 700×1400	アート側溝横断 700×1500	アート側溝横断 700×1600	アート側溝横断 700×1700
アート側溝横断 800×600	アート側溝横断 800×700	アート側溝横断 800×800	アート側溝横断 800×900	アート側溝横断 800×1000	アート側溝横断 800×1100	アート側溝横断 800×1200	アート側溝横断 800×1300	アート側溝横断 800×1400	アート側溝横断 800×1500	アート側溝横断 800×1600	アート側溝横断 800×1700	アート側溝横断 800×1800
アート側溝横断 900×700	アート側溝横断 900×800	アート側溝横断 900×900	アート側溝横断 900×1000	アート側溝横断 900×1100	アート側溝横断 900×1200	アート側溝横断 900×1300	アート側溝横断 900×1400	アート側溝横断 900×1500	アート側溝横断 900×1600	アート側溝横断 900×1700	アート側溝横断 900×1800	アート側溝横断 900×1900
アート側溝横断 1000×800	アート側溝横断 1000×900	アート側溝横断 1000×1000	アート側溝横断 1000×1100	アート側溝横断 1000×1200	アート側溝横断 1000×1300	アート側溝横断 1000×1400	アート側溝横断 1000×1500	アート側溝横断 1000×1600	アート側溝横断 1000×1700	アート側溝横断 1000×1800	アート側溝横断 1000×1900	アート側溝横断 1000×2000

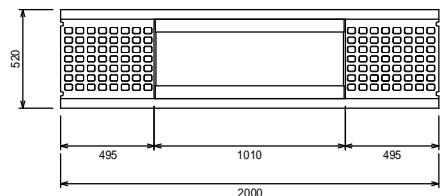
標準横断図例



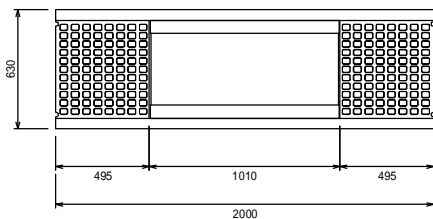
図面名称 アートVS側溝横断用横断図

縮尺 A1 1/100 H29.1版

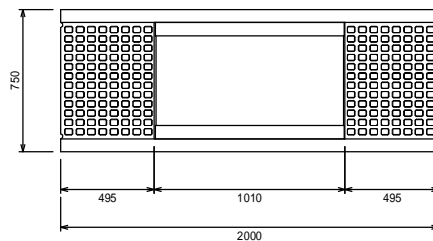
アートVS側溝横断用 B=300



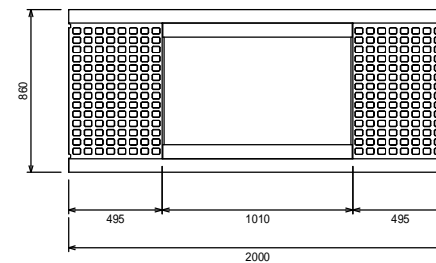
アートVS側溝横断用 B=400



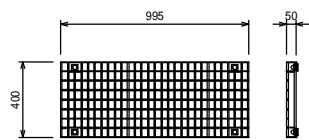
アートVS側溝横断用 B=500



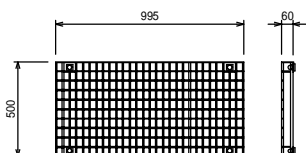
アートVS側溝横断用 B=600



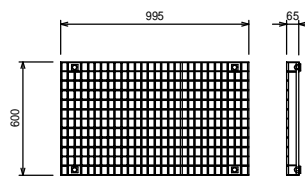
グレーチング蓋



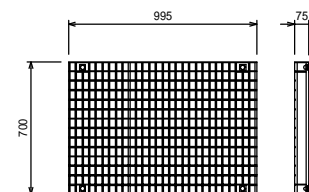
グレーチング蓋



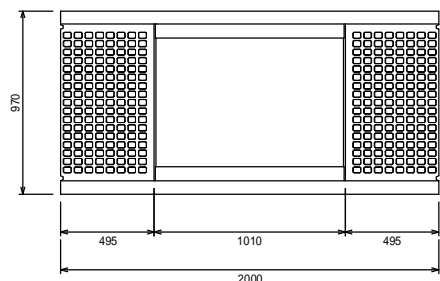
グレーチング蓋



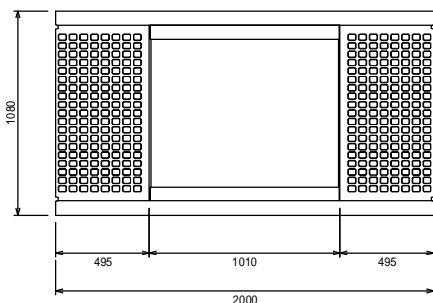
グレーチング蓋



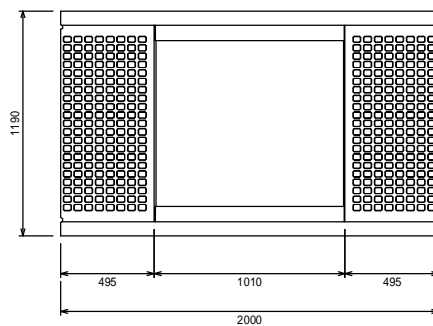
アートVS側溝横断用 B=700



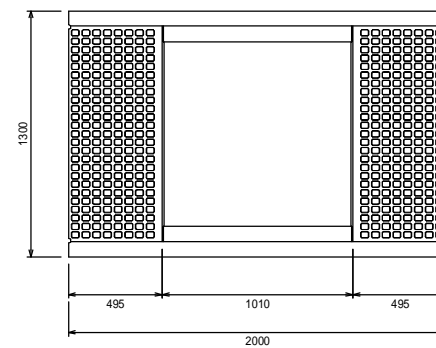
アートVS側溝横断用 B=800



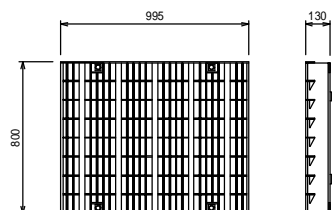
アートVS側溝横断用 B=900



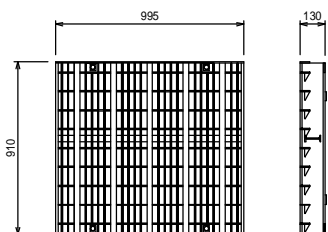
アートVS側溝横断用 B=1000



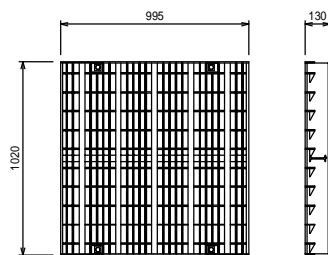
グレーチング蓋



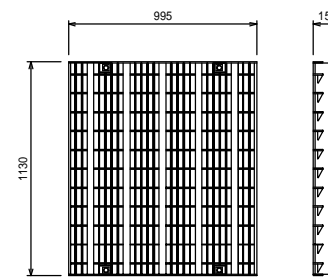
グレーチング蓋



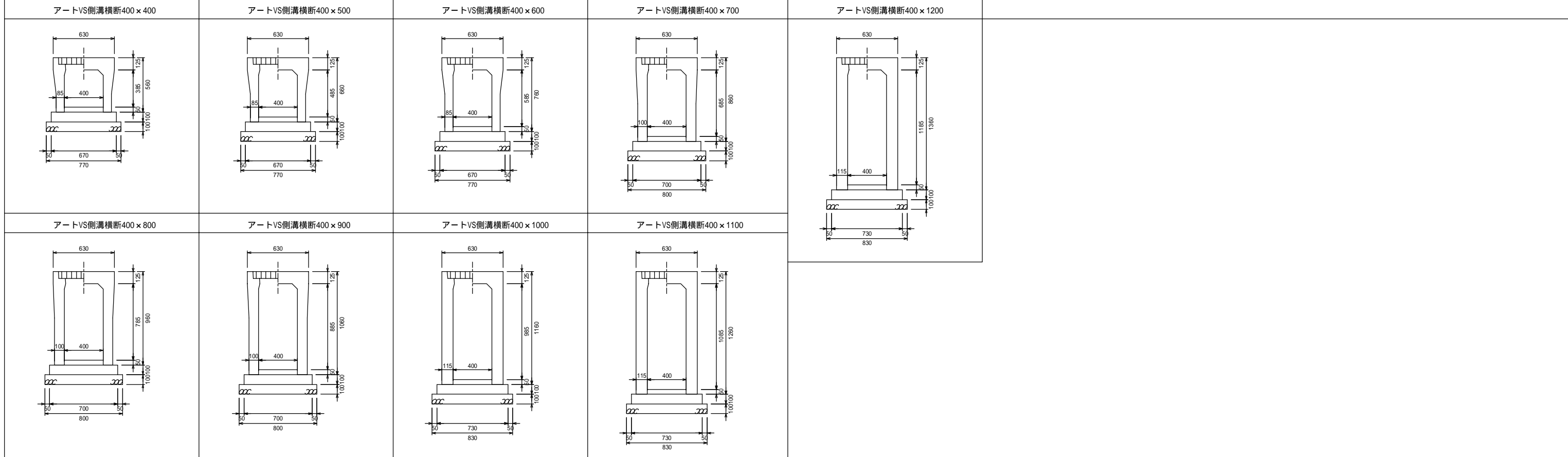
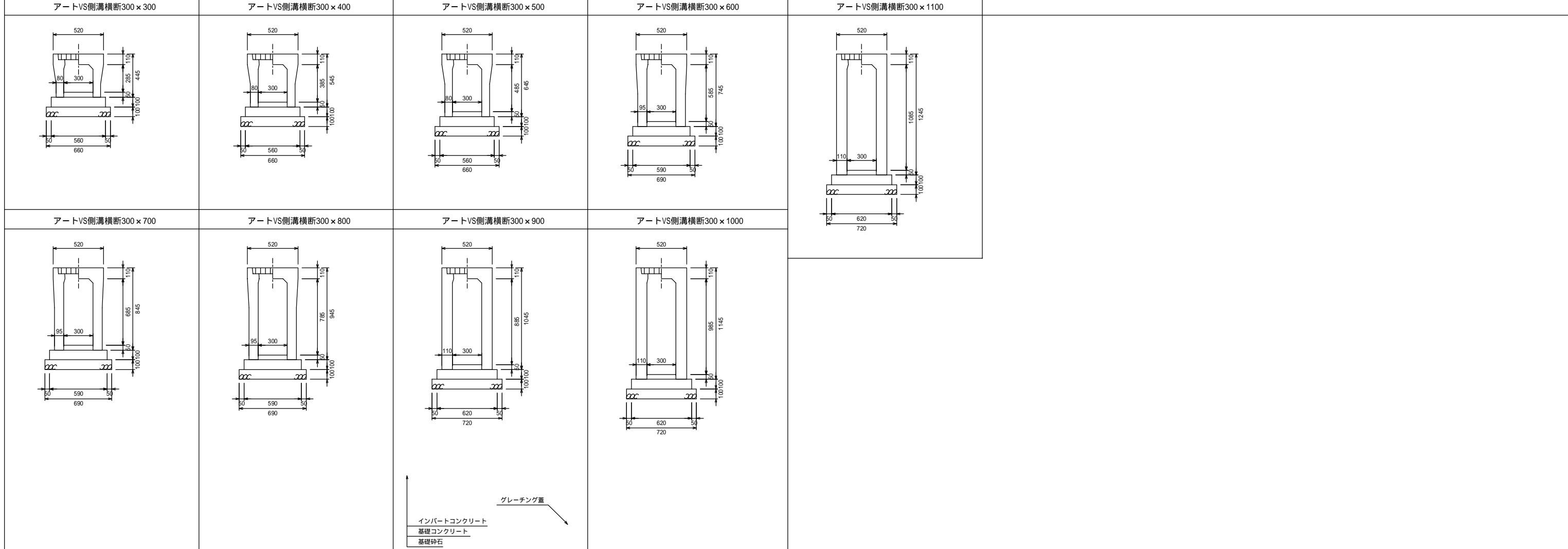
グレーチング蓋



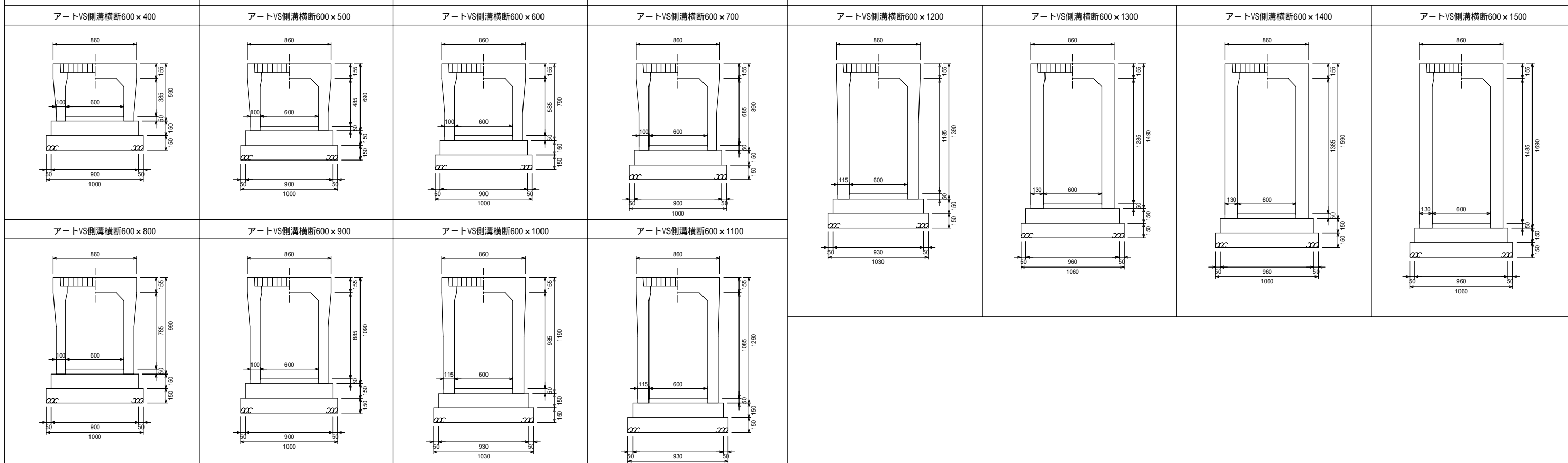
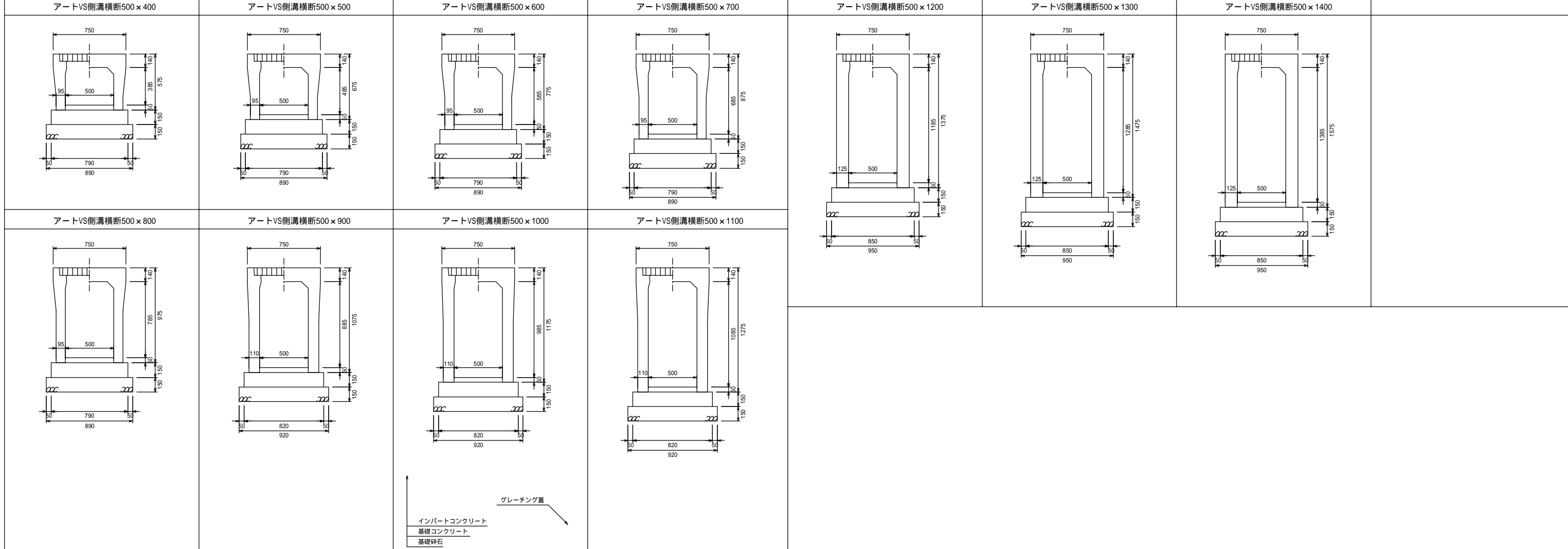
グレーチング蓋



図面名称	アートVS側溝横断用製品図	
縮尺	A1 1/20	H29.1版

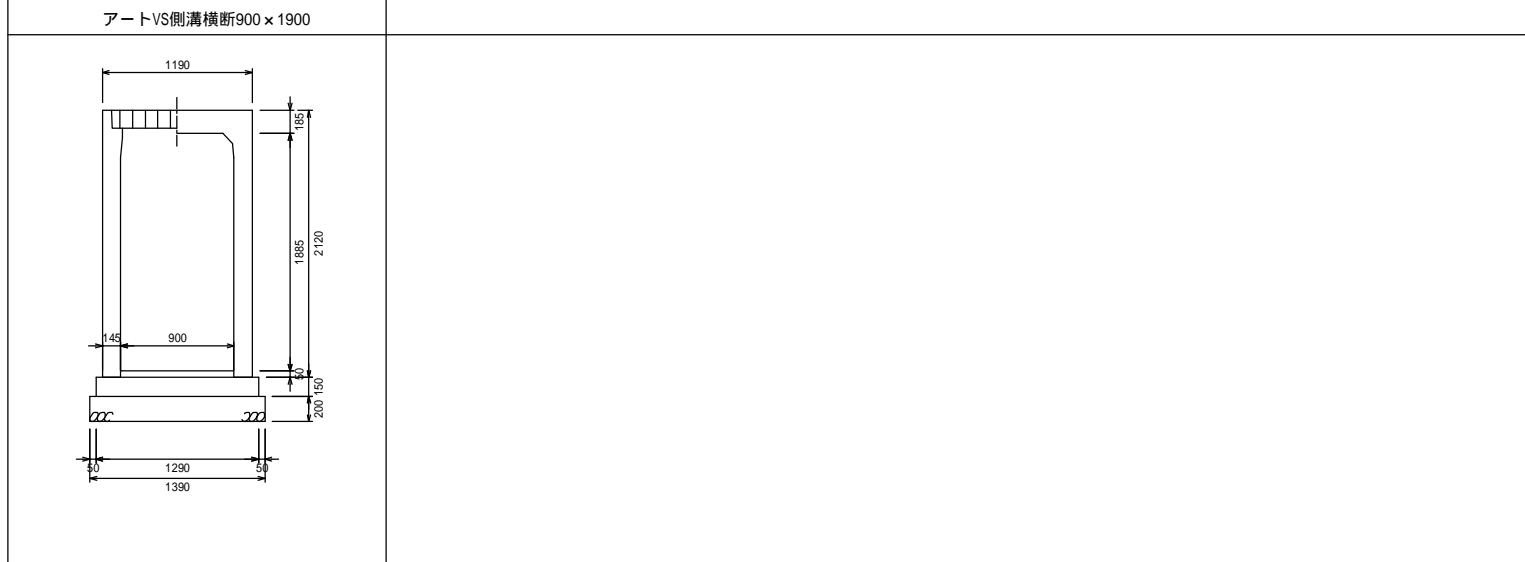
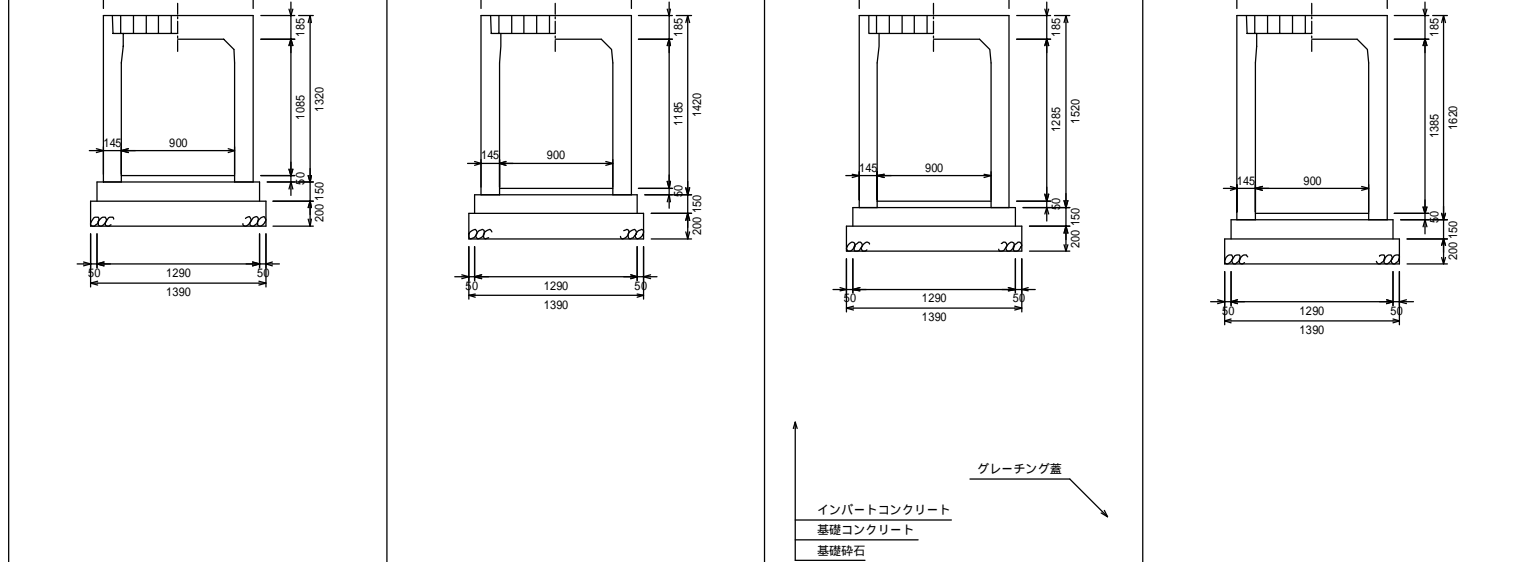
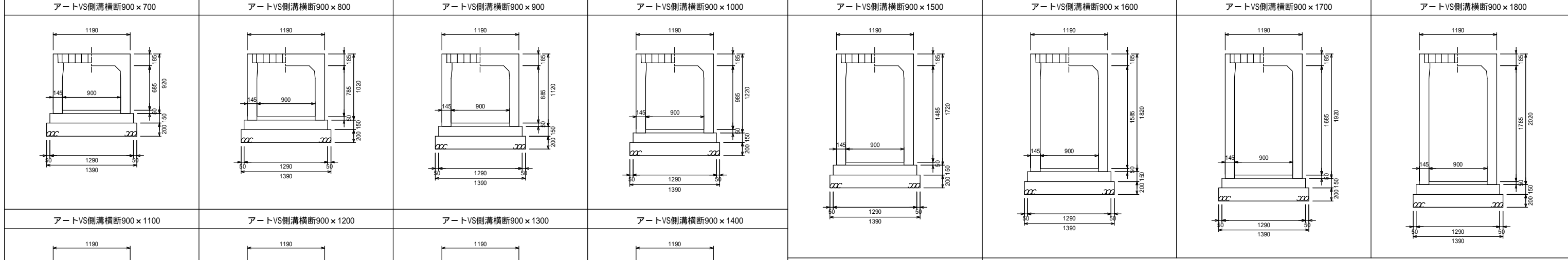


図面名称	アートVS側溝横断用300,400構造図	
縮尺	A1 1/20	H29.1版

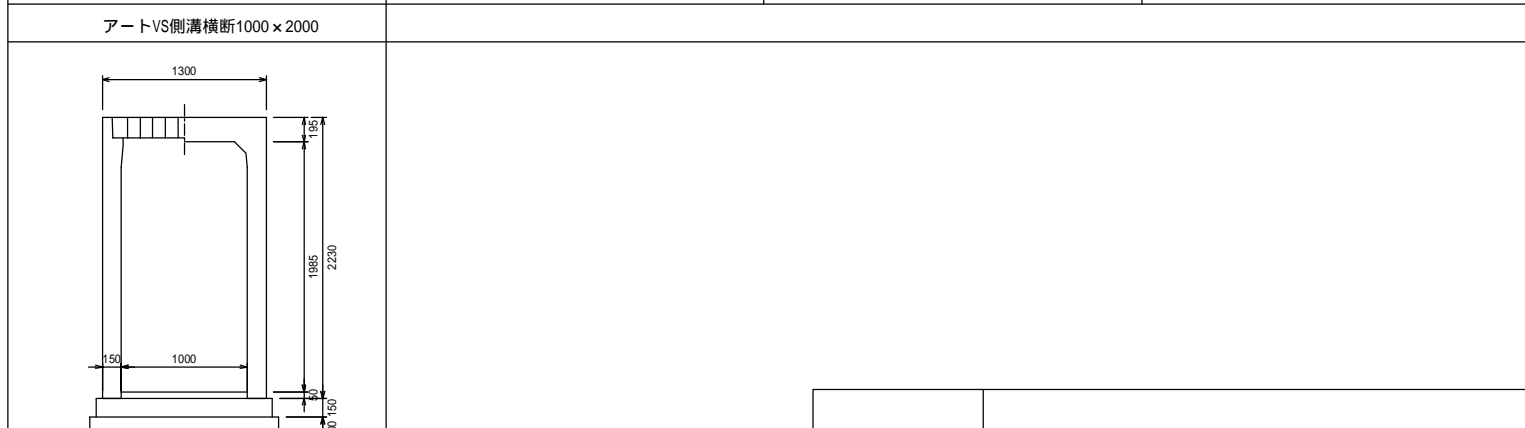
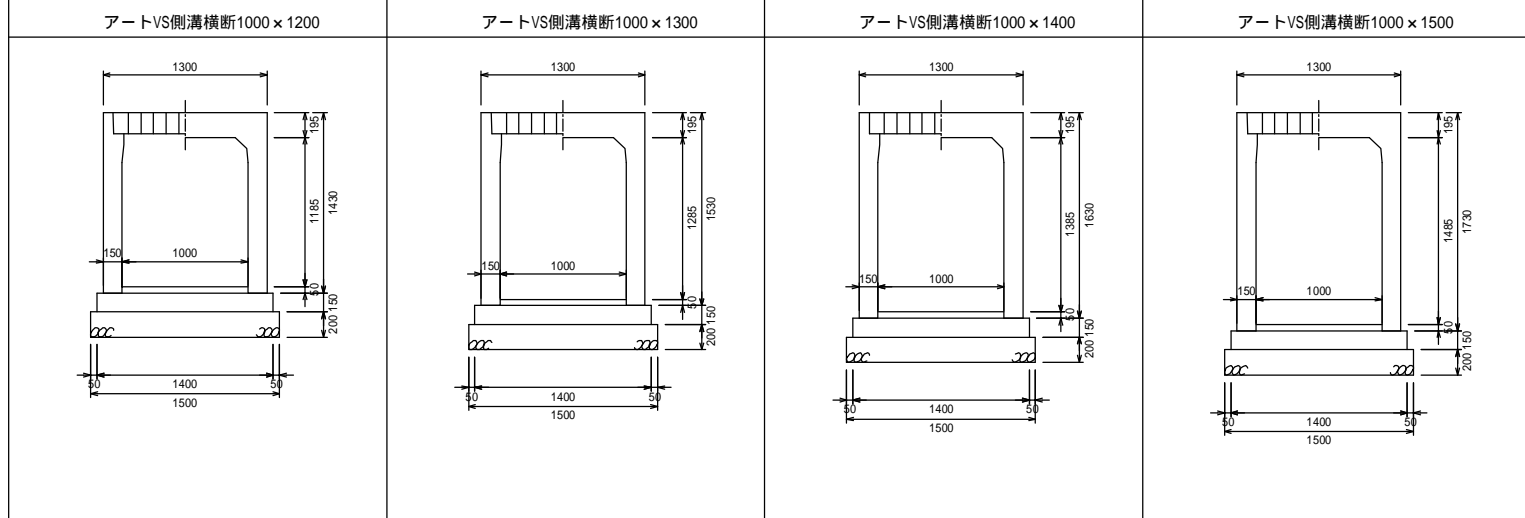
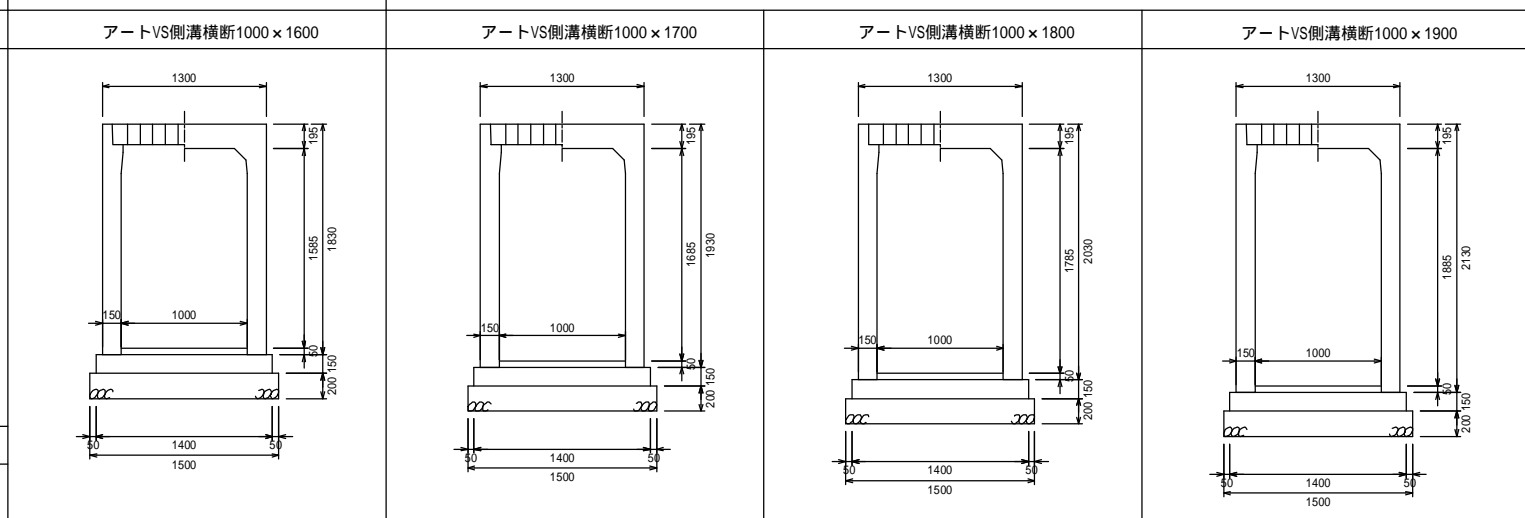
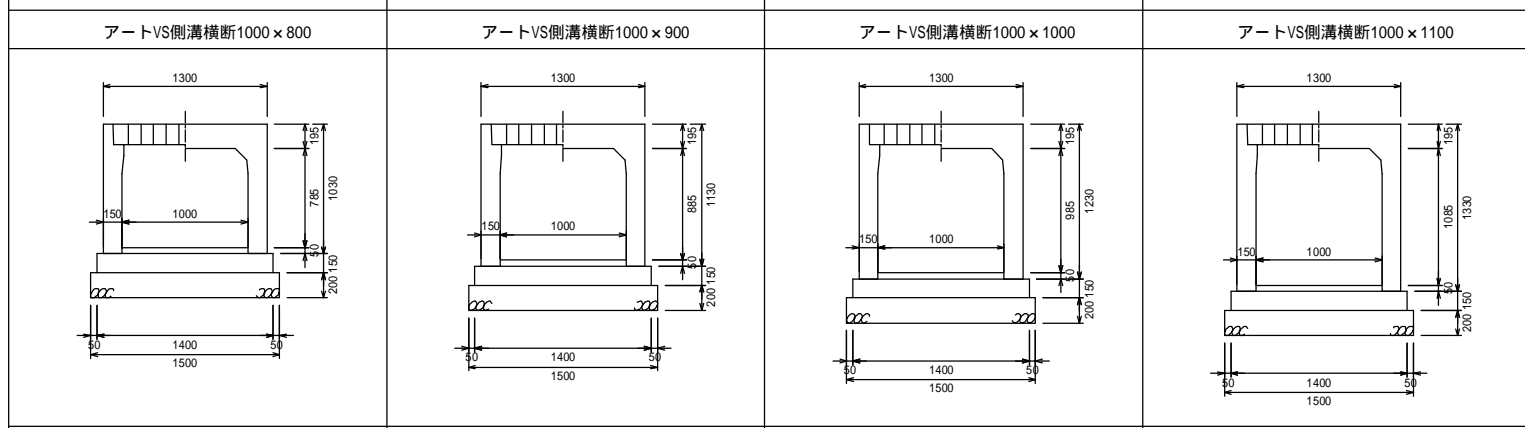


図面名称	アートVS側溝横断用500,600構造図	
縮尺	A1 1/20	H29.1版

<p>アートVS側溝横断700×500</p>	<p>アートVS側溝横断700×600</p>	<p>アートVS側溝横断700×700</p>	<p>アートVS側溝横断700×800</p>	<p>アートVS側溝横断700×1300</p>	<p>アートVS側溝横断700×1400</p>	<p>アートVS側溝横断700×1500</p>	<p>アートVS側溝横断700×1600</p>	
<p>アートVS側溝横断700×900</p>	<p>アートVS側溝横断700×1000</p>	<p>アートVS側溝横断700×1100</p>	<p>アートVS側溝横断700×1200</p>	<p>アートVS側溝横断700×1700</p>				
<p>アートVS側溝横断800×600</p>		<p>アートVS側溝横断800×700</p>	<p>アートVS側溝横断800×800</p>	<p>アートVS側溝横断800×900</p>	<p>アートVS側溝横断800×1400</p>	<p>アートVS側溝横断800×1500</p>	<p>アートVS側溝横断800×1600</p>	<p>アートVS側溝横断800×1700</p>
<p>アートVS側溝横断800×1000</p>	<p>アートVS側溝横断800×1100</p>	<p>アートVS側溝横断800×1200</p>	<p>アートVS側溝横断800×1300</p>	<p>アートVS側溝横断800×1800</p>				
<p>インポートコンクリート 基礎コンクリート 基礎砕石</p>		<p>グレーチング蓋</p>		<p>図面名称 アートVS側溝横断用700,800構造図</p>				
<p>縮尺</p>		<p>A1 1/30</p>	<p>H29.1版</p>					



↑
 グレーチング蓋
 インバートコンクリート
 基礎コンクリート
 基礎砕石



↑
 グレーチング蓋
 インバートコンクリート
 基礎コンクリート
 基礎砕石

図面名称	アートVS側溝横断用900,1000構造図	
縮尺	A1 1/30	H29.1版