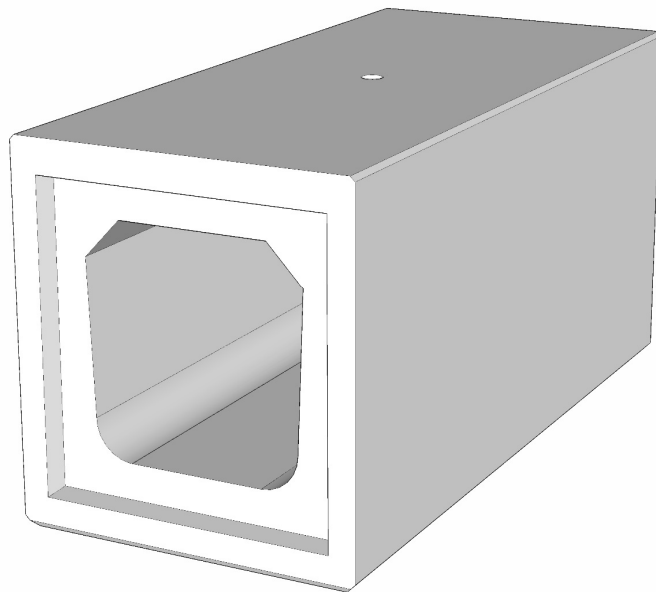




# HDS暗渠(落ちふた式U形側溝用横断暗渠)

## 製品CADデータ



製品名	呼び	
HDS暗渠	250	-
	300	A,B,C
	400	A,B
	500	A,B

- ・落ちふた式U形側溝に接続可能な横断暗渠
- ・T-25横断対応可能
- ・土被り0~0.5m対応可能



松阪興産株式会社

2020.10版

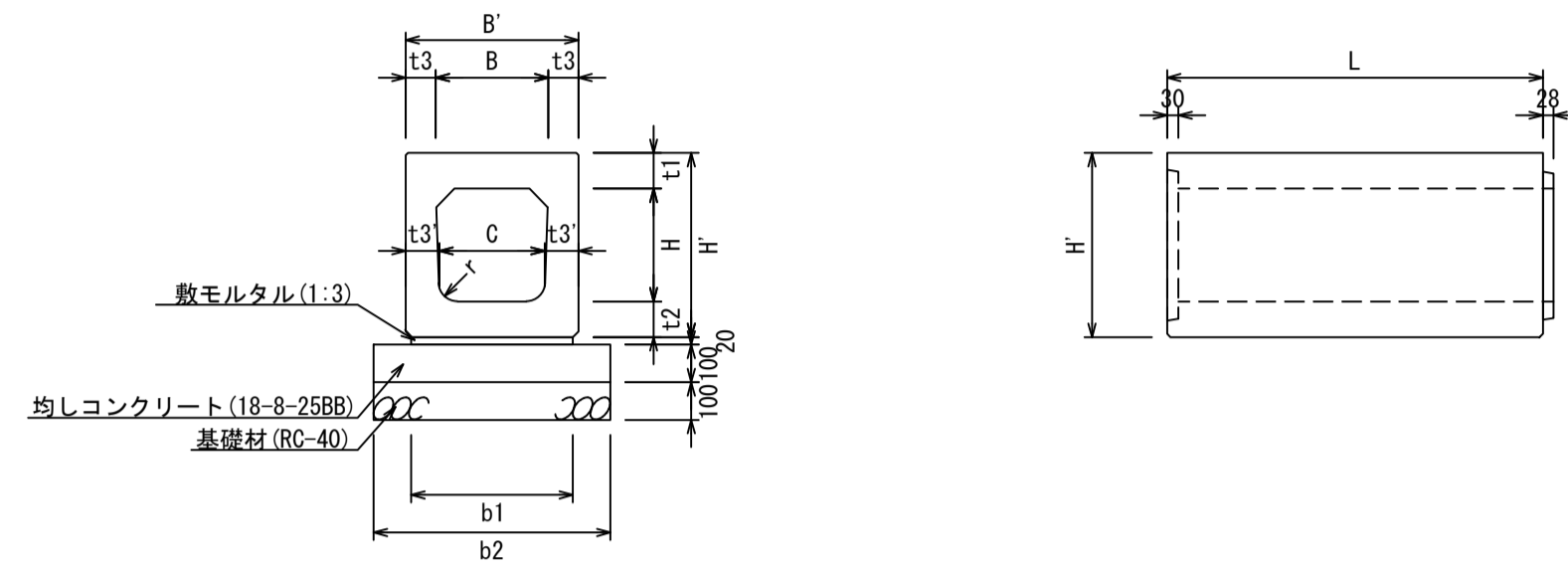


# HDS暗渠

(土被り0~0.5m)

S=1/20

側面図



寸法表

適用	呼び	寸法 (mm)												参考重量 (kg)
		B	C	H	L	B'	H'	t1	t2	t3	t3'	r		
	250	250	230	250	1000	410	430	90	90	80	90	50	299	
	300A	300	280	300	1000	460	490	95	95	80	90	50	354	
	300B	300	270	400	1000	460	590	95	95	80	95	50	402	
	300C	300	260	500	1000	460	690	95	95	80	100	50	452	
	400A	400	370	400	1000	560	610	110	100	80	95	50	477	
	400B	400	360	500	1000	560	710	110	100	80	100	50	527	
	500A	500	460	500	1000	660	725	125	100	80	100	50	604	
	500B	500	450	600	1000	660	825	125	100	80	105	50	657	

施工寸法表

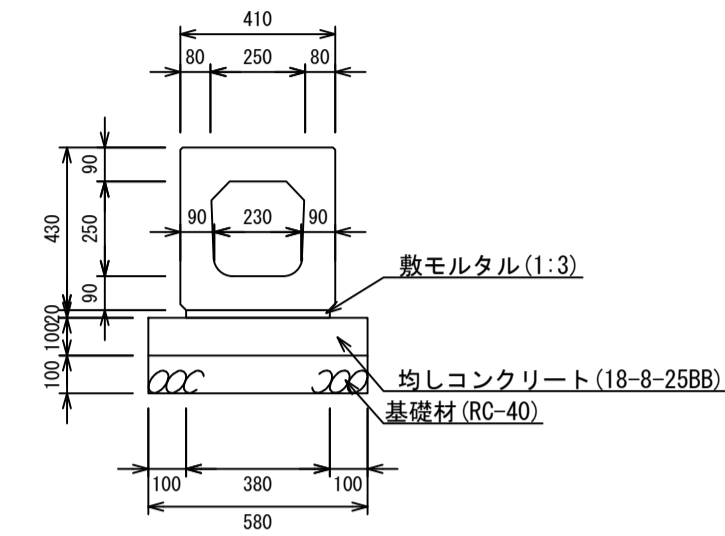
適用	呼び	寸法 (mm)		材料表 (10m当り)			
		b1	b2	数モルタル (m3)	型枠 (m2)	均しコンクリート (m3)	基礎砕石 (m3)
	250	380	580	0.076	2.000	0.58	0.58
	300A	430	630	0.086	2.000	0.63	0.63
	300B	430	630	0.086	2.000	0.63	0.63
	300C	430	630	0.086	2.000	0.63	0.63
	400A	530	730	0.106	2.000	0.73	0.73
	400B	530	730	0.106	2.000	0.73	0.73
	500A	630	830	0.126	2.000	0.83	0.83
	500B	630	830	0.126	2.000	0.83	0.83

1. 適用欄に印を付けたものが、本工事使用タイプである
2. 活荷重は、一般車両のT-25とし道路を横断する形で載荷する。

図面名称	HDS暗渠(T-25) 一覧	
縮尺	A1 1/20	2020.10版

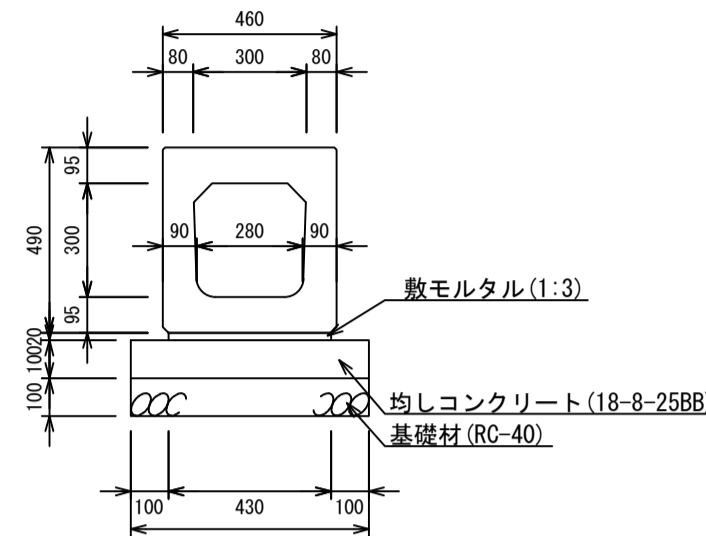
HDS暗渠 施工断面図 S=1/20  
(土被り0~0.5m)

HDS暗渠 (T-25)  
250



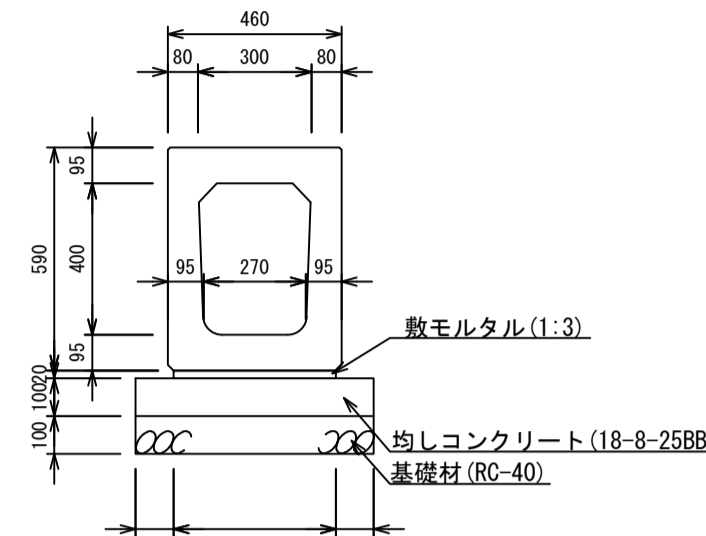
材料表 (10.0m当り)			
名称	規格	単位	数量
HDS暗渠	250	個	10.0
敷モルタル	1:3	m <sup>3</sup>	0.076
均しコンクリート (t=100)	18-8-25BB	m <sup>2</sup>	5.80
同上型枠		m <sup>2</sup>	2.00
基礎材 (t=100)	RC-40	m <sup>2</sup>	5.80

HDS暗渠 (T-25)  
300A



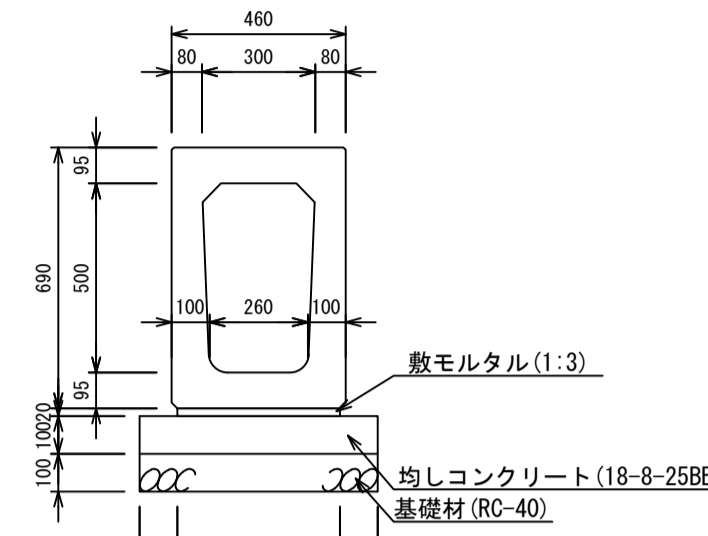
材料表 (10.0m当り)			
名称	規格	単位	数量
HDS暗渠	300A	個	10.0
敷モルタル	1:3	m <sup>3</sup>	0.086
均しコンクリート (t=100)	18-8-25BB	m <sup>2</sup>	6.30
同上型枠		m <sup>2</sup>	2.00
基礎材 (t=100)	RC-40	m <sup>2</sup>	6.30

HDS暗渠 (T-25)  
300B



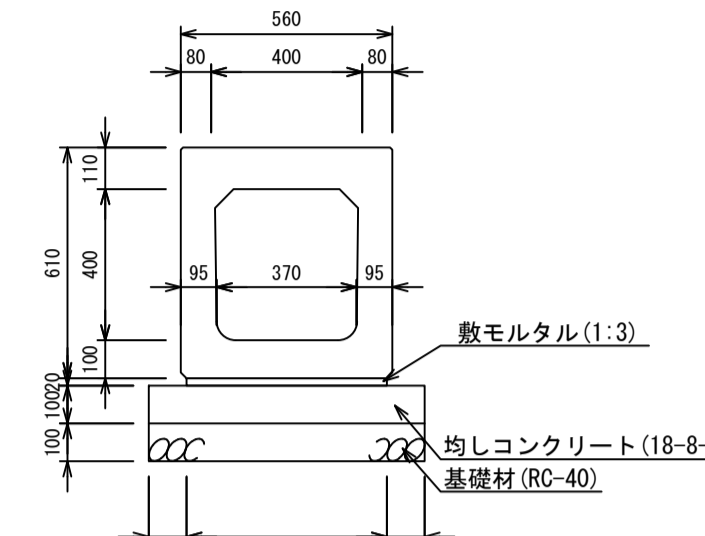
材料表 (10.0m当り)			
名称	規格	単位	数量
HDS暗渠	300B	個	10.0
敷モルタル	1:3	m <sup>3</sup>	0.086
均しコンクリート (t=100)	18-8-25BB	m <sup>2</sup>	6.30
同上型枠		m <sup>2</sup>	2.00
基礎材 (t=100)	RC-40	m <sup>2</sup>	6.30

HDS暗渠 (T-25)  
300C



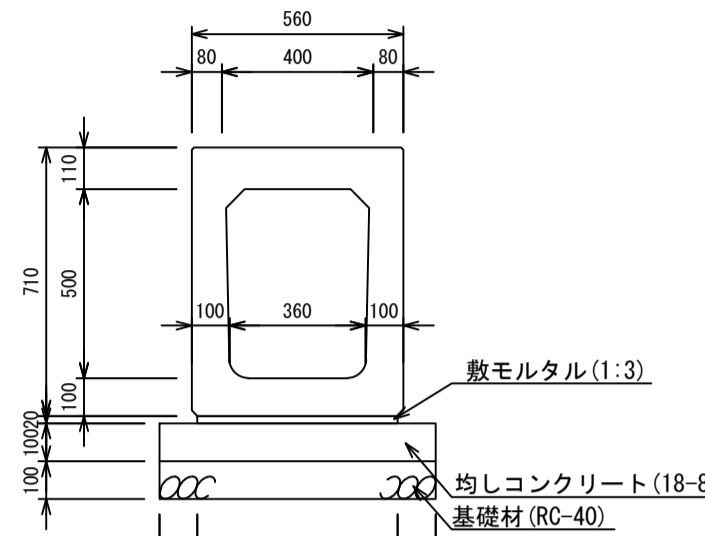
材料表 (10.0m当り)			
名称	規格	単位	数量
HDS暗渠	300C	個	10.0
敷モルタル	1:3	m <sup>3</sup>	0.086
均しコンクリート (t=100)	18-8-25BB	m <sup>2</sup>	6.30
同上型枠		m <sup>2</sup>	2.00
基礎材 (t=100)	RC-40	m <sup>2</sup>	6.30

HDS暗渠 (T-25)  
400A



材料表 (10.0m当り)			
名称	規格	単位	数量
HDS暗渠	400A	個	10.0
敷モルタル	1:3	m <sup>3</sup>	0.106
均しコンクリート (t=100)	18-8-25BB	m <sup>2</sup>	7.30
同上型枠		m <sup>2</sup>	2.00
基礎材 (t=100)	RC-40	m <sup>2</sup>	7.30

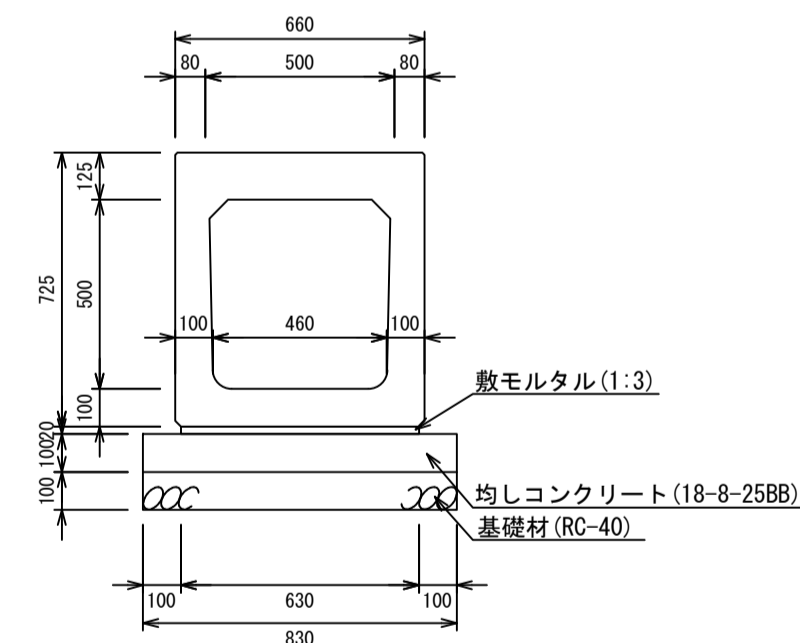
HDS暗渠 (T-25)  
400B



材料表 (10.0m当り)			
名称	規格	単位	数量
HDS暗渠	400B	個	10.0
敷モルタル	1:3	m <sup>3</sup>	0.106
均しコンクリート (t=100)	18-8-25BB	m <sup>2</sup>	7.30
同上型枠		m <sup>2</sup>	2.00
基礎材 (t=100)	RC-40	m <sup>2</sup>	7.30

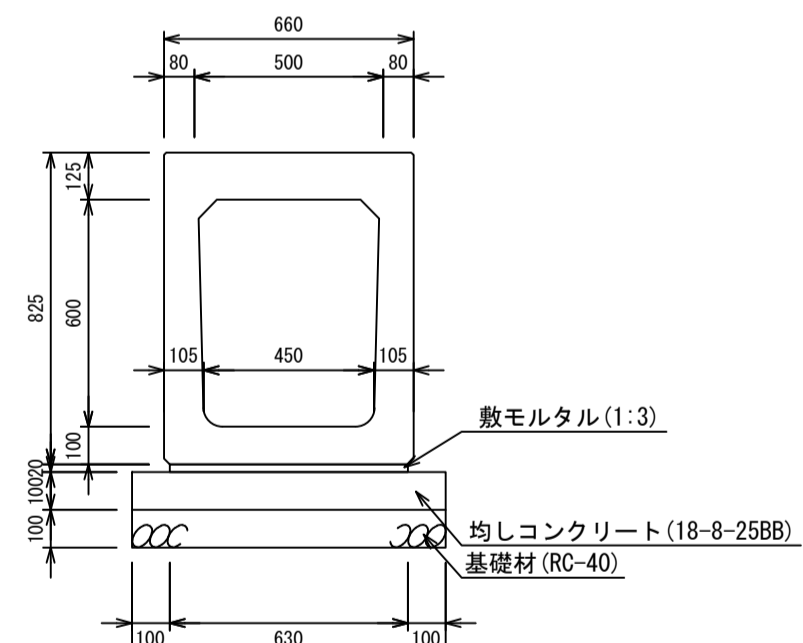
HDS暗渠 施工断面図 S=1/20  
(土被り0~0.5m)

HDS暗渠 (T-25)  
500A



材料表 (10.0m当り)			
名称	規格	単位	数量
HDS暗渠	500A	個	10.0
敷モルタル	1:3	m <sup>3</sup>	0.126
均しコンクリート (t=100)	18-8-25BB	m <sup>2</sup>	8.30
同上型枠		m <sup>2</sup>	2.00
基礎材 (t=100)	RC-40	m <sup>2</sup>	8.30

HDS暗渠 (T-25)  
500B



材料表 (10.0m当り)			
名称	規格	単位	数量
HDS暗渠	500B	個	10.0
敷モルタル	1:3	m <sup>3</sup>	0.126
均しコンクリート (t=100)	18-8-25BB	m <sup>2</sup>	8.30
同上型枠		m <sup>2</sup>	2.00
基礎材 (t=100)	RC-40	m <sup>2</sup>	8.30

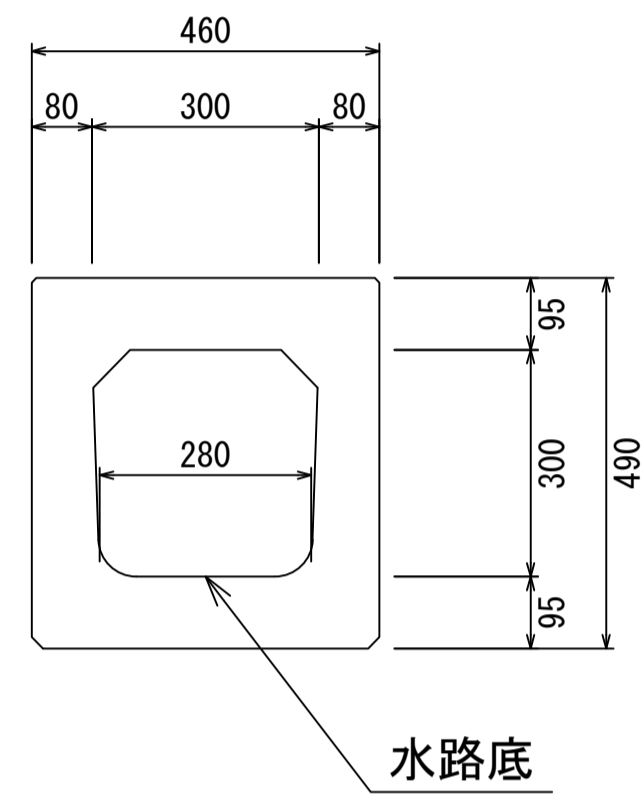
図面名称	HDS暗渠 (T-25) 断面図	
縮尺	A1 1/20	2020.10版

# HDS暗渠の製品説明

S=1/10

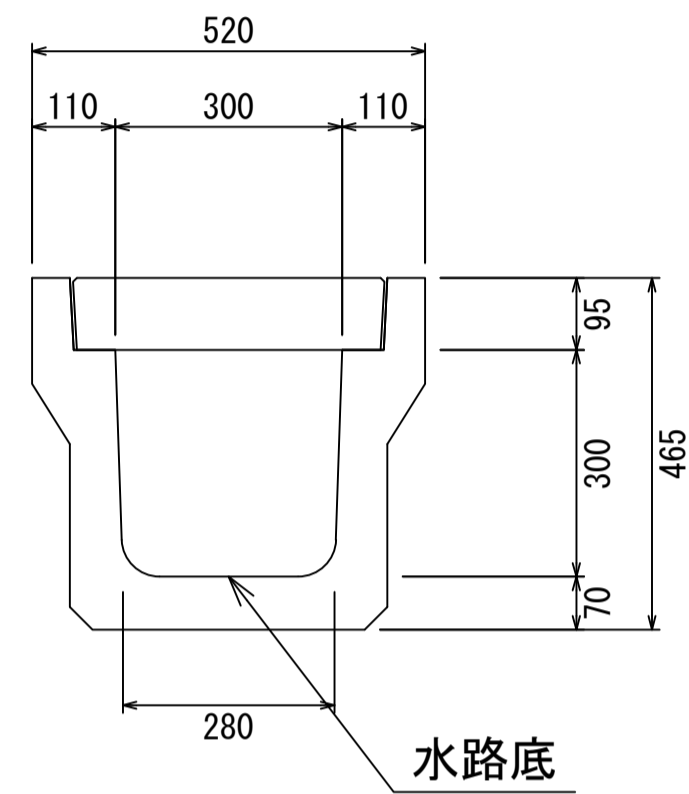
## 1. 製品説明

HDS暗渠300A

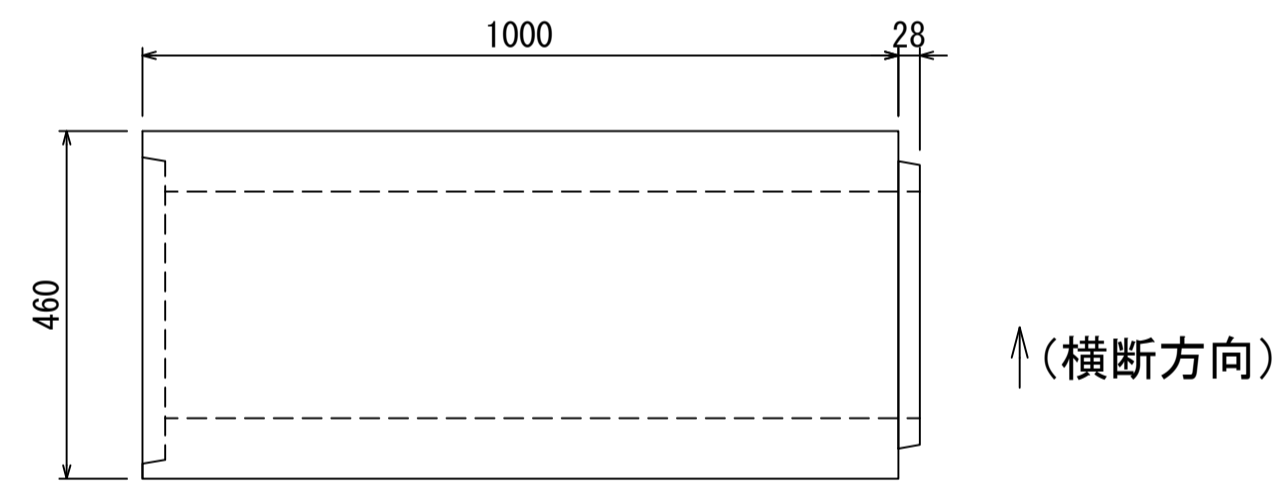


水路底

落ちふた式U形側溝3種300A



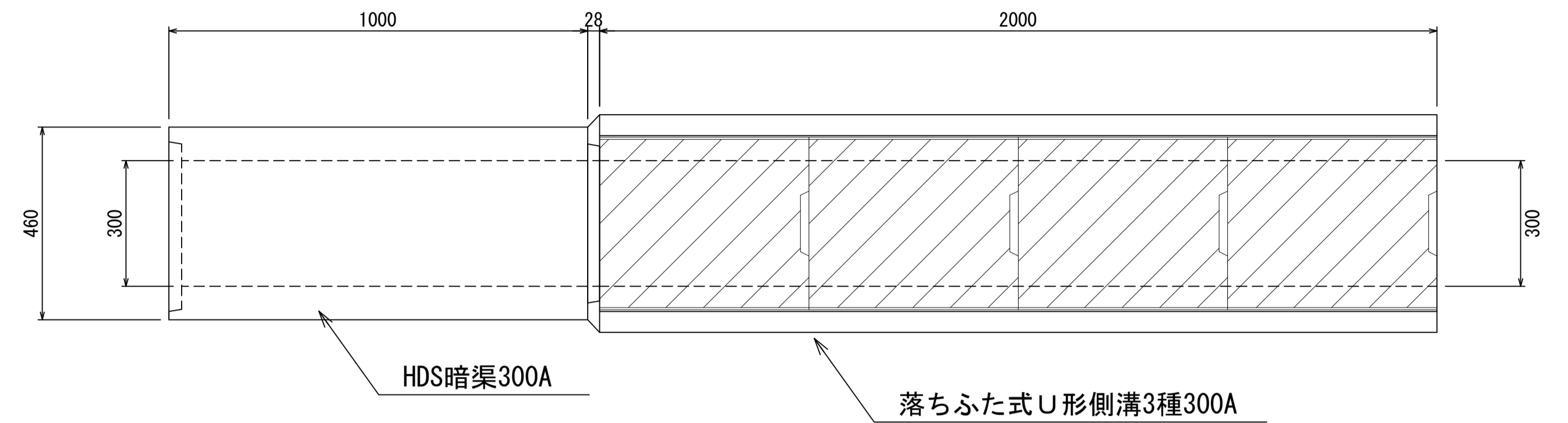
水路底



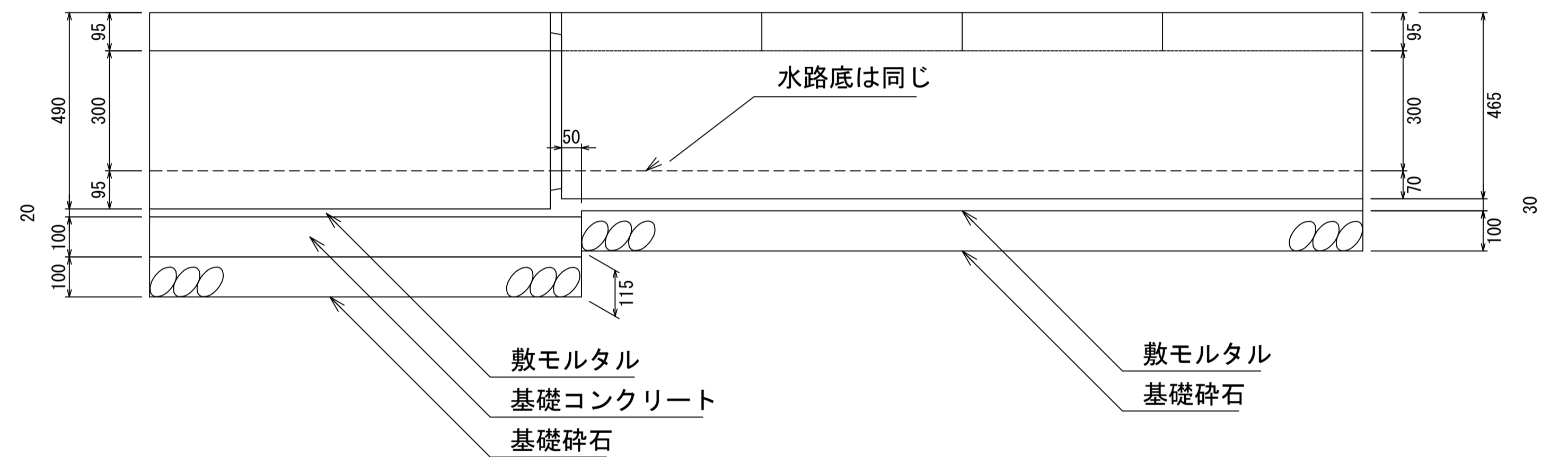
1. 落ちふた式U形側溝を車が横断する場合に使用する。
2. 水路断面は、落ちふた式U形側溝と同じ。
3. T-25横断対応可能。
4. 土被り0~0.5m対応可能。

## 2. 落ちふた式U形側溝との接続

### 平面図



### 縦断面図



1. 落ちふた式U形側溝用暗渠の施工断面では、基礎コンクリートを100mm、基礎碎石を100mm打設する為、均し面を深く掘る必要がある。
2. 接続部分は、漏水防止のために50~100mm程度長めに基礎コンクリートを打設する。

図面名称	HDS暗渠(T-25)	
縮尺	A1 1/10	2020.10版