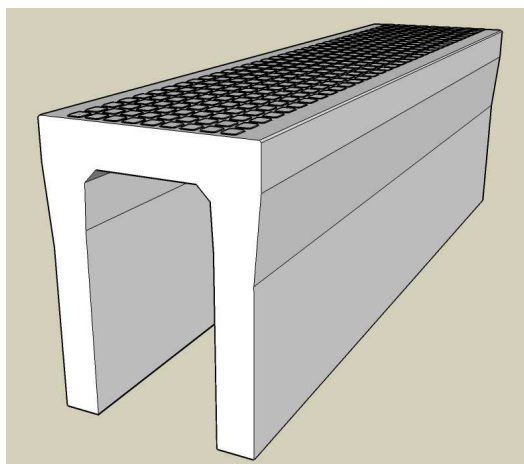




# アートVS側溝標準暗渠

製品CADデータ

近畿・東海版



製品名	サイズ	高さ
アートVS側溝標準暗渠	300	300～1100

- ・縦断用と同じ断面で、蓋掛りの無い製品です。
- ・切断などの加工をする際に使用します。



MATSUSAKA  
KOSAN

松阪興産株式会社

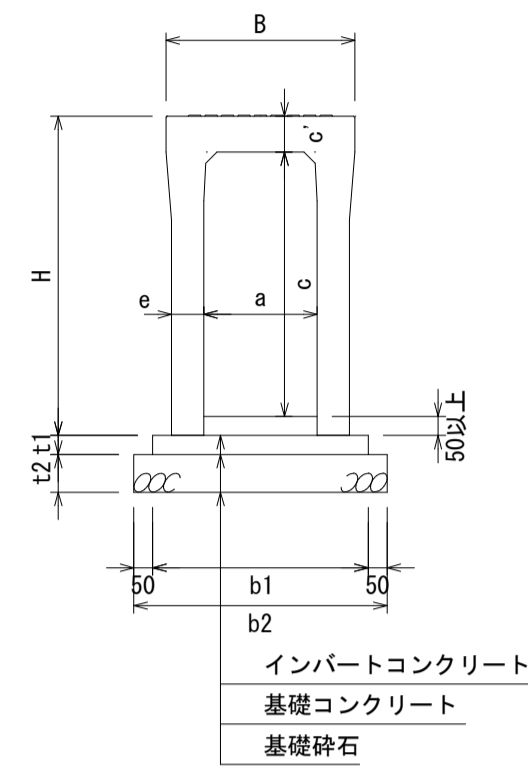
2022.1版



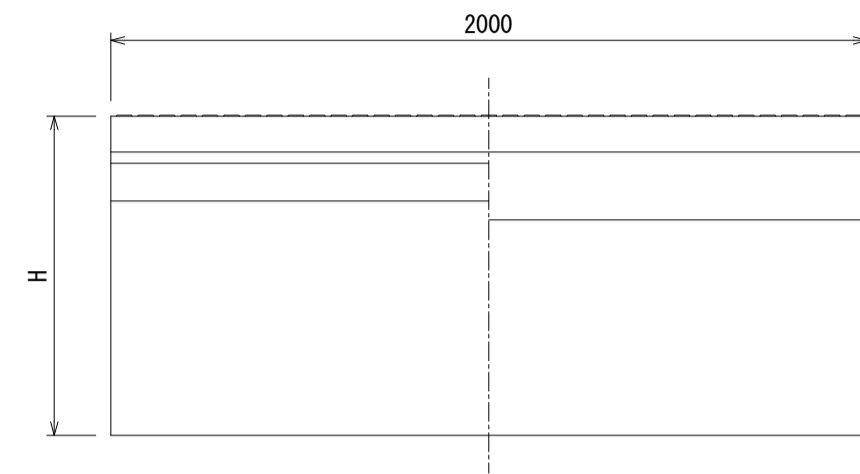
# アートVS側溝標準暗渠 S=1/50

300サイズ

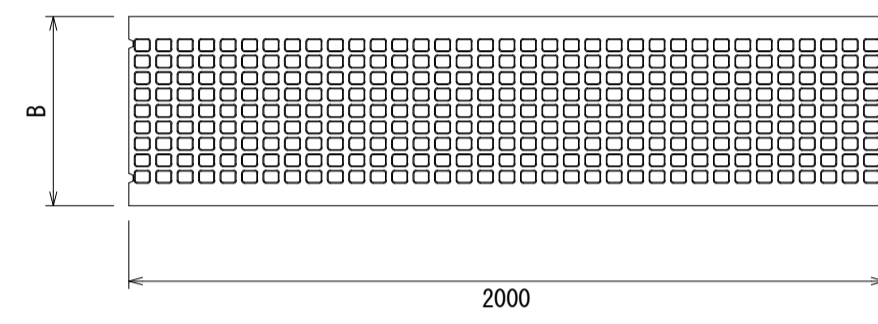
断面図



側面図



平面図



寸法表

適用	呼び名 (巾×深)	寸法 (mm)					参考重量 (kg)
		B	H	a	c	e	
	300×300		445		300		487
	300×400		545		400		559
	300×500		645		500		638
	300×600		745		600		730
	300×700	500	845	300	700	95	809
	300×800		945		800		900
	300×900		1045		900		980
	300×1000		1145		1000		1068
	300×1100		1245		1100		1147

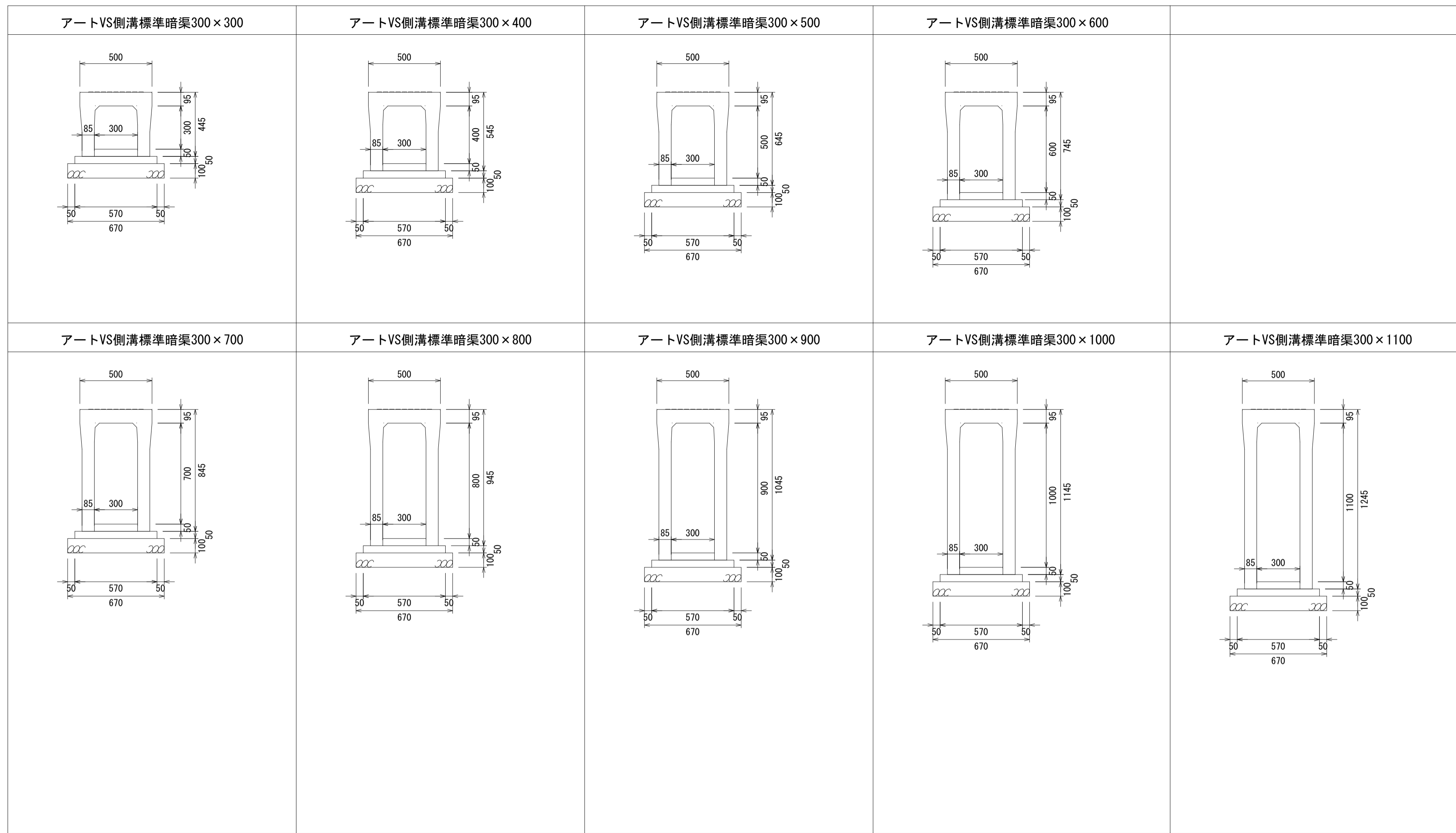
- 活荷重は、一般車両のT-25とし道路と平行に載荷する
- 適用欄に印を付けたものが、本工事使用タイプである

断面寸法

寸法 (mm)			
t1	t2	b1	b2
50	100	570	670

- 断面寸法はVS側溝での標準施工図による
- コンクリート強度  
インバートコンクリート 18N/mm<sup>2</sup>  
基礎コンクリート 18N/mm<sup>2</sup>
- 基礎砕石: 再生クラッシュラン (RC40-0)

図面名称	アートVS側溝標準暗渠一覧	
縮尺	A1 1/20	2022.1版



↑  
 インバートコンクリート  
 基礎コンクリート  
 基礎砕石

図面名称	アートVS側溝標準暗渠300構造図	
縮尺	A1 1/20	2022.1版