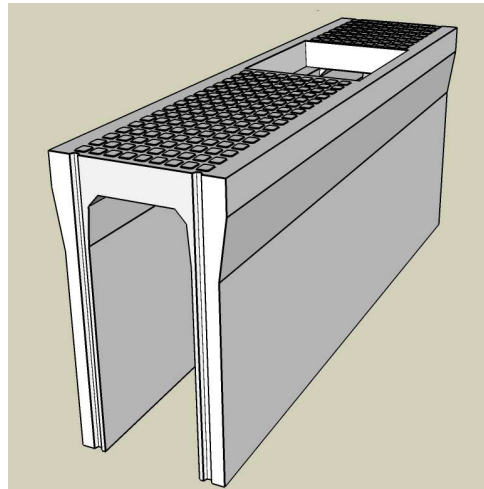




MK可変側溝縦断用(蓋1枚掛)2m

製品CADデータ

東北(福島、宮城)・関東版



製品名	サイズ	高さ
MK可変側溝縦断用 (蓋1枚掛)2m	250	300～ 600
	300	300～ 1500
	400	400～ 1500
	500	500～ 1500
	600	600～ 1500

- ・縦断用と同じ断面で、蓋掛りのある製品です。
- ・切断などの加工をする際に使用します。
- ・コンクリート蓋は、車道用と歩道用の2種類。
- ・グレーチング蓋は普通目、細目、すべり止めがある。



MATSUSAKA
KOSAN

松阪興産株式会社

2022.2版

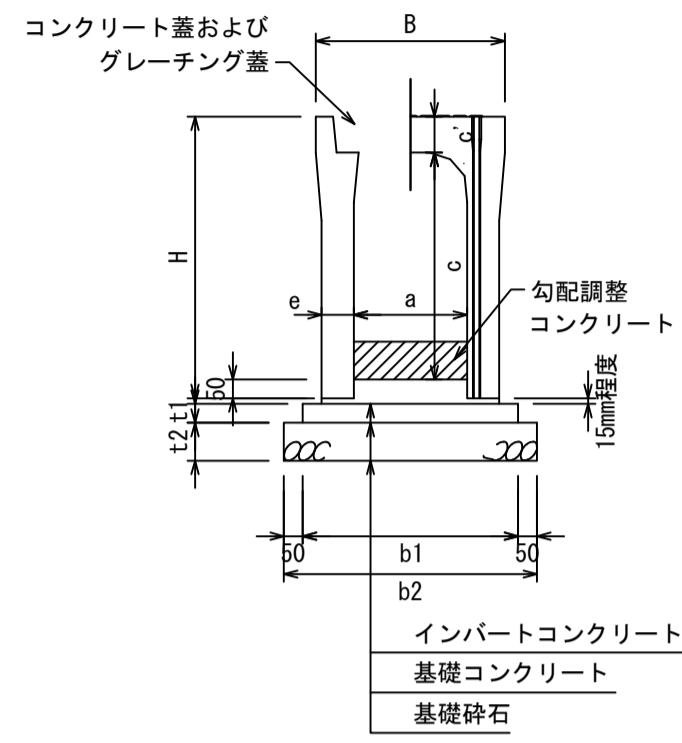


MK可変側溝縦断用

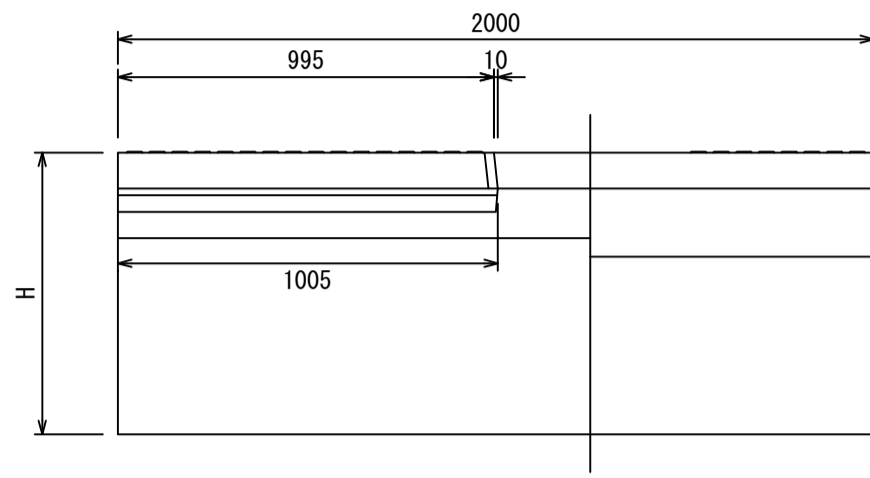
250-400サイズ

S=1/20

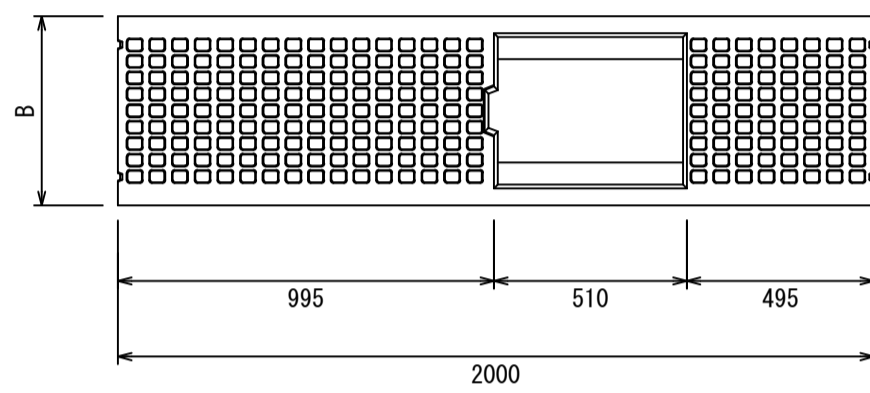
断面図



側面図



平面図



寸法表

適用	呼び名 (巾×深)	寸法 (mm)					参考重量 (kg)
		B	H	a	c	e	
	250×300	445	300				393
	250×400	545	400	250	95	60	450
	250×500	645	500				506
	250×600	745	600				562
	300×300	445	300				488
	300×400	545	400				568
	300×500	645	500				648
	300×600	745	600				728
	300×700	845	700	95	85		807
	300×800	945	800				887
	300×900	1045	900				967
	300×1000	1145	1000				1047
	300×1100	1245	1100				1127
	300×1200	1345	1185				1403
	300×1300	1445	1285	110	100		1497
	300×1400	1545	1385				1591
	300×1500	1645	1485				1685
	400×400	560	400				678
	400×500	660	500				763
	400×600	760	600				847
	400×700	860	700				932
	400×800	960	800				1017
	400×900	1060	900				1101
	400×1000	1160	1000	400	110	90	1186
	400×1100	1260	1100				1270
	400×1200	1360	1200				1355
	400×1300	1460	1300				1440
	400×1400	1560	1400				1524
	400×1500	1660	1500				1609

- 活荷重は、一般車道のT-25とし道路と平行に載荷する
- 適用欄に印を付けたものが、本工事使用タイプである

断面寸法

寸法 (mm)	寸法 (mm)			
	t1	t2	b1	b2
50	100	470	570	
50	100	570	670	
50	100	600	700	
50	100	680	780	

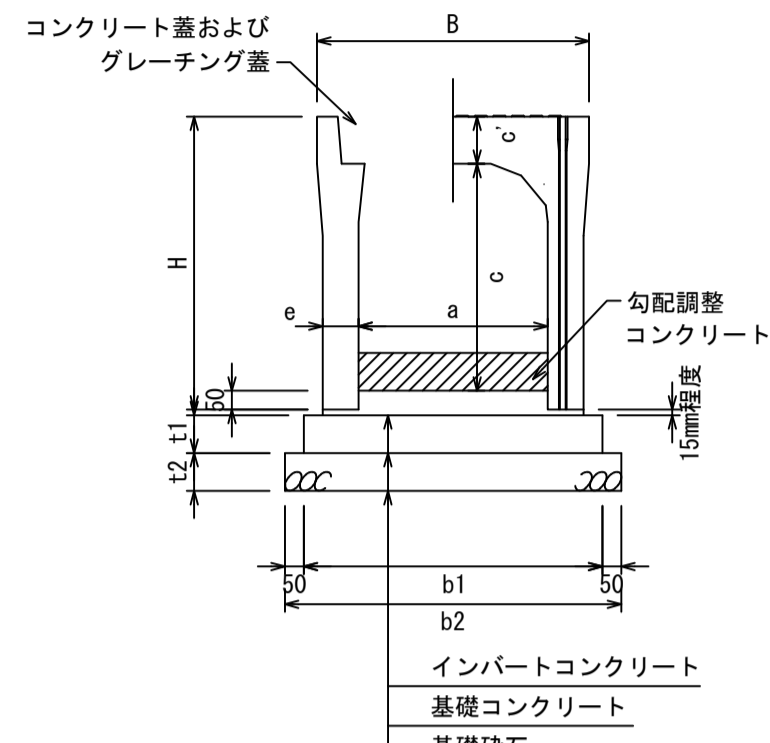
- 断面寸法は標準施工図による
- コンクリート強度
インバートコンクリート 18N/mm²
基礎コンクリート 18N/mm²
- 基礎砕石：再生クラッシュラン (RC40-0)

MK可変側溝縦断用

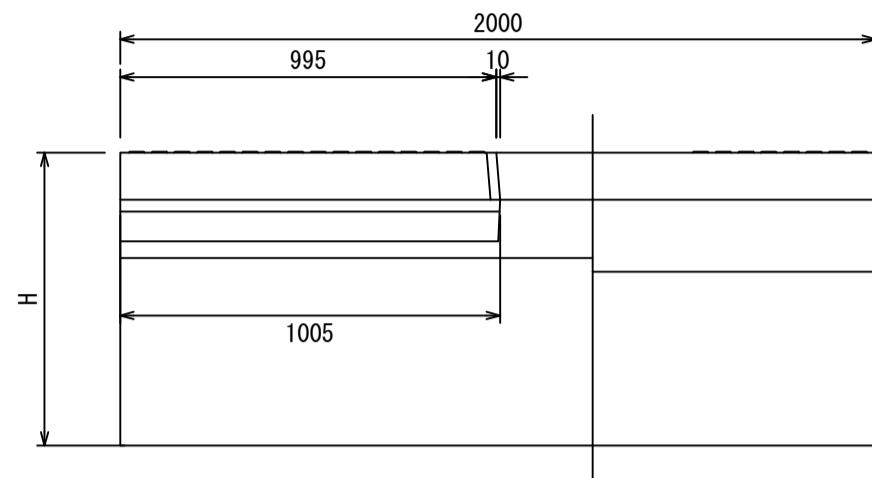
500-600サイズ

S=1/20

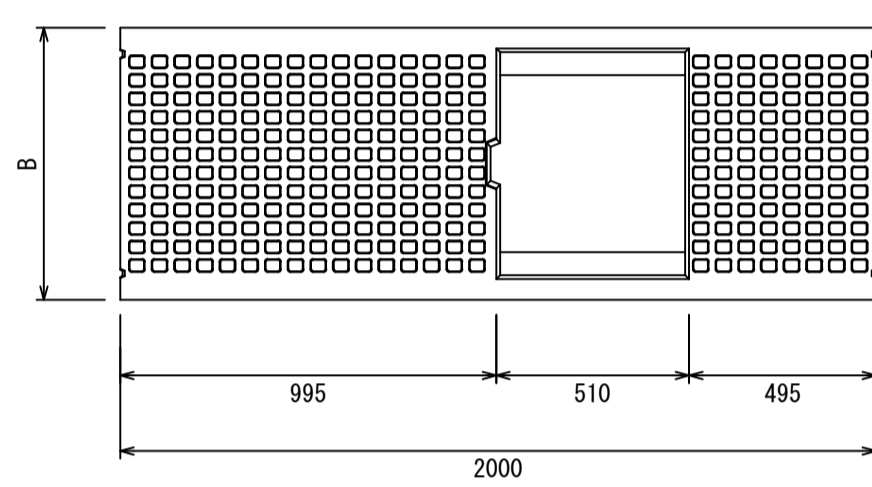
断面図



側面図



平面図



寸法表

適用	呼び名 (巾×深)	寸法 (mm)					参考重量 (kg)
		B	H	a	c	e	
	500×500	675	500				875
	500×600	775	600				964
	500×700	875	700				1053
	500×800	975	800				1143
	500×900	1075	900				1232
	500×1000	1175	1000	125	95		1321
	500×1100	1275	1100				1411
	500×1200	1375	1200				1500
	500×1300	1475	1300				1589
	500×1400	1575	1400				1679
	500×1500	1675	1500				1768
	600×600	790	600				1111
	600×700	890	700				1205
	600×800	990	800				1299
	600×900	1090	900				1393
	600×1000	1190	1000	140	100		1487
	600×1100	1290	1100				1581
	600×1200	1390	1200				1675
	600×1300	1490	1300				1769
	600×1400	1590	1400				1863
	600×1500	1690	1500				1957

- 活荷重は、一般車道のT-25とし道路と平行に載荷する
- 適用欄に印を付けたものが、本工事使用タイプである

断面寸法

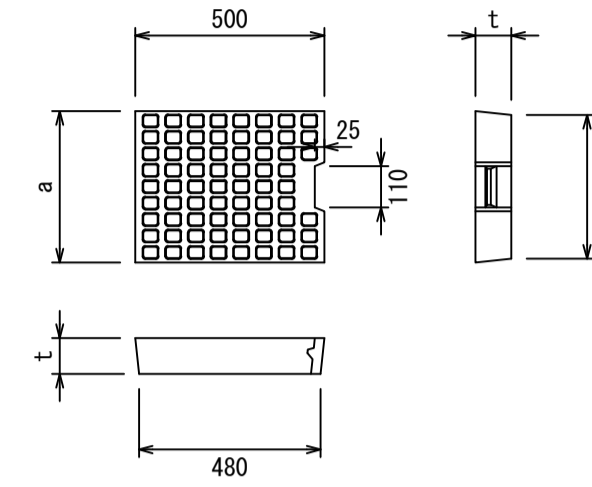
寸法 (mm)	寸法 (mm)			
	t1	t2	b1	b2
100	100	790	890	
100	100	900	1000	

- 断面寸法は標準施工図による
- コンクリート強度
インバートコンクリート 18N/mm²
基礎コンクリート 18N/mm²
- 基礎砕石：再生クラッシュラン (RC40-0)

コンクリート蓋

S=1/20

車道用

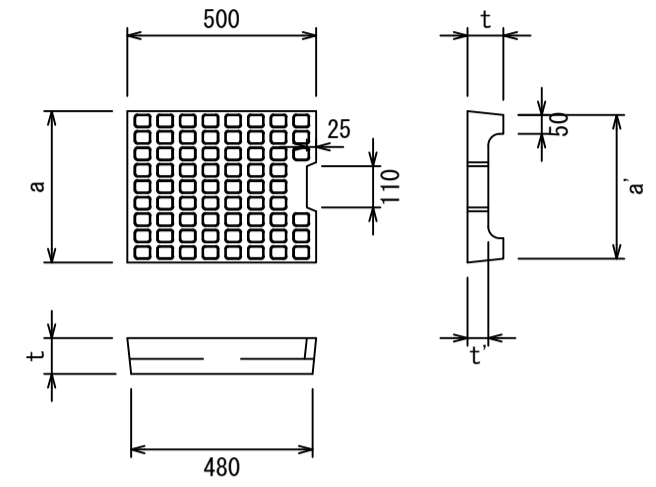


寸法表

呼び名	寸法 (mm)			参考重量 (kg)
	a	a'	t	
250用	350	330	95	36
300用	400	380	95	41
400用	500	480	110	60
500用	600	580	125	83
600用	700	680	140	109

- 車道用はT-25
- 騒音防止対策として蓋底にゴムパッキン付

歩道用



寸法表

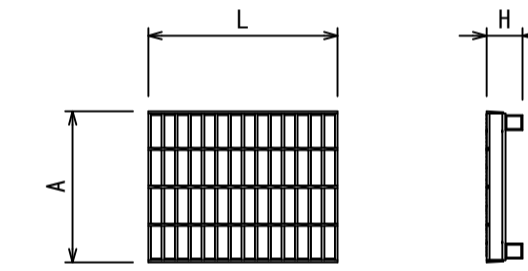
呼び名	寸法 (mm)				参考重量 (kg)
	a	a'	t	t'	
300用	400	380	95	55	30
400用	500	480	110	65	43
500用	600	580	125	70	55
600用	700	680	140	80	72

- 歩道用は軸荷重を受けない所に使用

グレーチング蓋

S=1/20

T-25

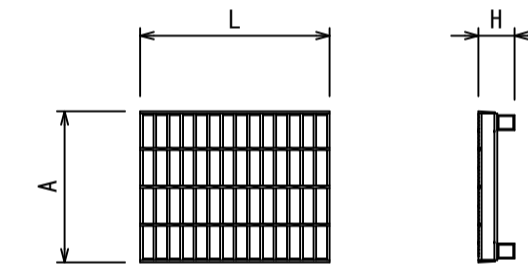


寸法表

呼び名	寸法 (mm)			参考重量 (kg)
	A	H	L	
250用	350	95	495	14
300用	400	95	501	18
400用	500	110	501	25
500用	600	125	501	37
600用	700	140	495	43

- 標準タイプ以外にも細目タイプ、すべり止めタイプあり

T-2

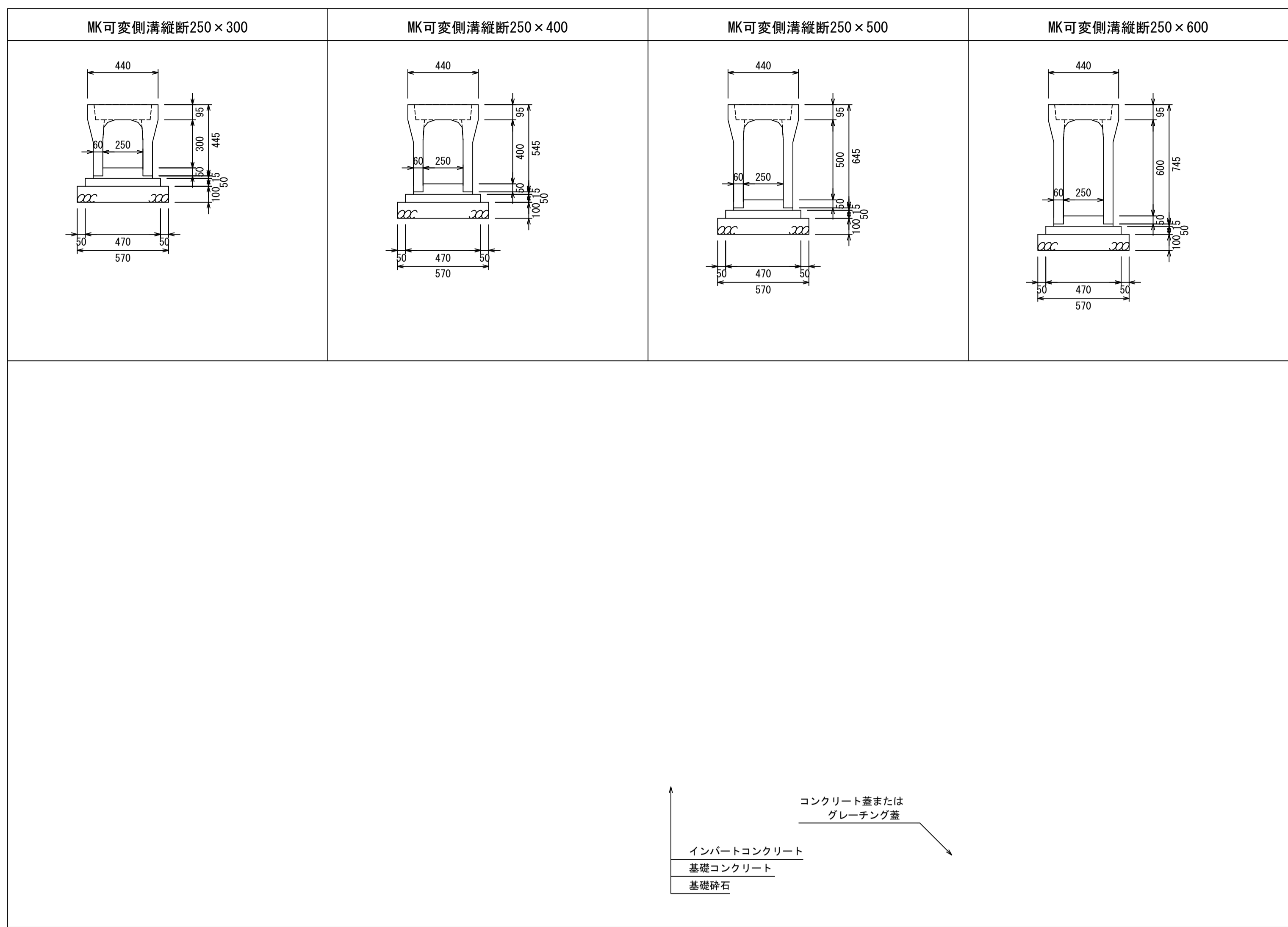


寸法表

呼び名	寸法 (mm)			参考重量 (kg)
	A	H	L	
250用	350	95	495	10
300用	400	95	501	11
400用	500	110	501	15
500用	600	125	501	19
600用	700	140	495	23

- 標準タイプ以外にも細目タイプ、すべり止めタイプあり

図面名称	MK可変側溝縦断用250~600 (蓋1枚掛) 2m一覽	
縮尺	A1 1/20	2022. 2版



図面名称	MK可変側溝縦断用250 (蓋1枚掛)2m構造図	
縮尺	A1 1/20	2022.2版

<p>MK可変側溝縦断300×300</p>	<p>MK可変側溝縦断300×400</p>	<p>MK可変側溝縦断300×500</p>	<p>MK可変側溝縦断300×600</p>	<p>MK可変側溝縦断300×700</p>	<p>MK可変側溝縦断300×800</p>	<p>MK可変側溝縦断300×900</p>	<p>MK可変側溝縦断300×1000</p>	
<p>MK可変側溝縦断300×1100</p>	<p>MK可変側溝縦断300×1200</p>	<p>MK可変側溝縦断300×1300</p>	<p>MK可変側溝縦断300×1400</p>	<p>MK可変側溝縦断300×1500</p>				
<p>インバートコンクリート 基礎コンクリート 基礎砕石</p> <p>↑ コンクリート蓋または グレーチング蓋</p>								
<p>MK可変側溝縦断400×400</p>	<p>MK可変側溝縦断400×500</p>	<p>MK可変側溝縦断400×600</p>	<p>MK可変側溝縦断400×700</p>	<p>MK可変側溝縦断400×800</p>	<p>MK可変側溝縦断400×900</p>	<p>MK可変側溝縦断400×1000</p>	<p>MK可変側溝縦断400×1100</p>	
<p>MK可変側溝縦断400×1200</p>	<p>MK可変側溝縦断400×1300</p>	<p>MK可変側溝縦断400×1400</p>	<p>MK可変側溝縦断400×1500</p>					
<p>↑ コンクリート蓋または グレーチング蓋</p> <p>インバートコンクリート 基礎コンクリート 基礎砕石</p>								
<p>図面名称</p>		<p>MK可変側溝縦断用300, 400 (蓋1枚掛)2m構造図</p>						
<p>縮尺</p>		<p>A1 1/20</p>	<p>2022.2版</p>					

<p>MK可変側溝縦断500×500</p>	<p>MK可変側溝縦断500×600</p>	<p>MK可変側溝縦断500×700</p>	<p>MK可変側溝縦断500×800</p>	<p>MK可変側溝縦断500×900</p>	<p>MK可変側溝縦断500×1000</p>	<p>MK可変側溝縦断500×1100</p>	<p>MK可変側溝縦断500×1200</p>		
<p>MK可変側溝縦断500×1300</p>	<p>MK可変側溝縦断500×1400</p>	<p>MK可変側溝縦断500×1500</p> <p>↑ インバートコンクリート 基礎コンクリート 基礎砕石</p> <p>↓ コンクリート蓋または グレーチング蓋</p>							
<p>MK可変側溝縦断600×600</p>	<p>MK可変側溝縦断600×700</p>	<p>MK可変側溝縦断600×800</p>	<p>MK可変側溝縦断600×900</p>	<p>MK可変側溝縦断600×1000</p>	<p>MK可変側溝縦断600×1100</p>	<p>MK可変側溝縦断600×1200</p>	<p>MK可変側溝縦断600×1300</p>		
<p>MK可変側溝縦断600×1400</p>	<p>MK可変側溝縦断600×1500</p>	<p>↑ インバートコンクリート 基礎コンクリート 基礎砕石</p> <p>↓ コンクリート蓋または グレーチング蓋</p>							
<p>図面名称</p>		<p>MK可変側溝縦断用500, 600 (蓋1枚掛)2m構造図</p>							
<p>縮尺</p>		<p>A1 1/20</p>	<p>2022.2版</p>						