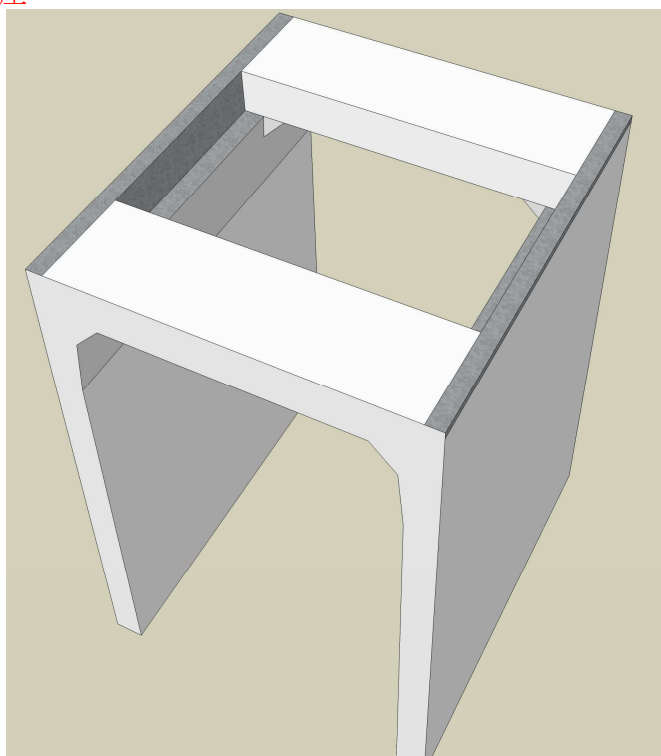




# VS側溝横断用1100～1500

## 製品CADデータ

※受注生産



製品名	サイズ	高さ
VS側溝横断用	1100	600～2200
	1200	600～2200
	1300	600～2200
	1400	600～2200
	1500	600～2200

- ・VS側溝横断用の大型サイズ
- ・記載のサイズはすべて高さ600～2200までに対応
- ・角掛け防止の受枠付き
- ・グレーチング蓋は普通目、細目、すべり止めがある



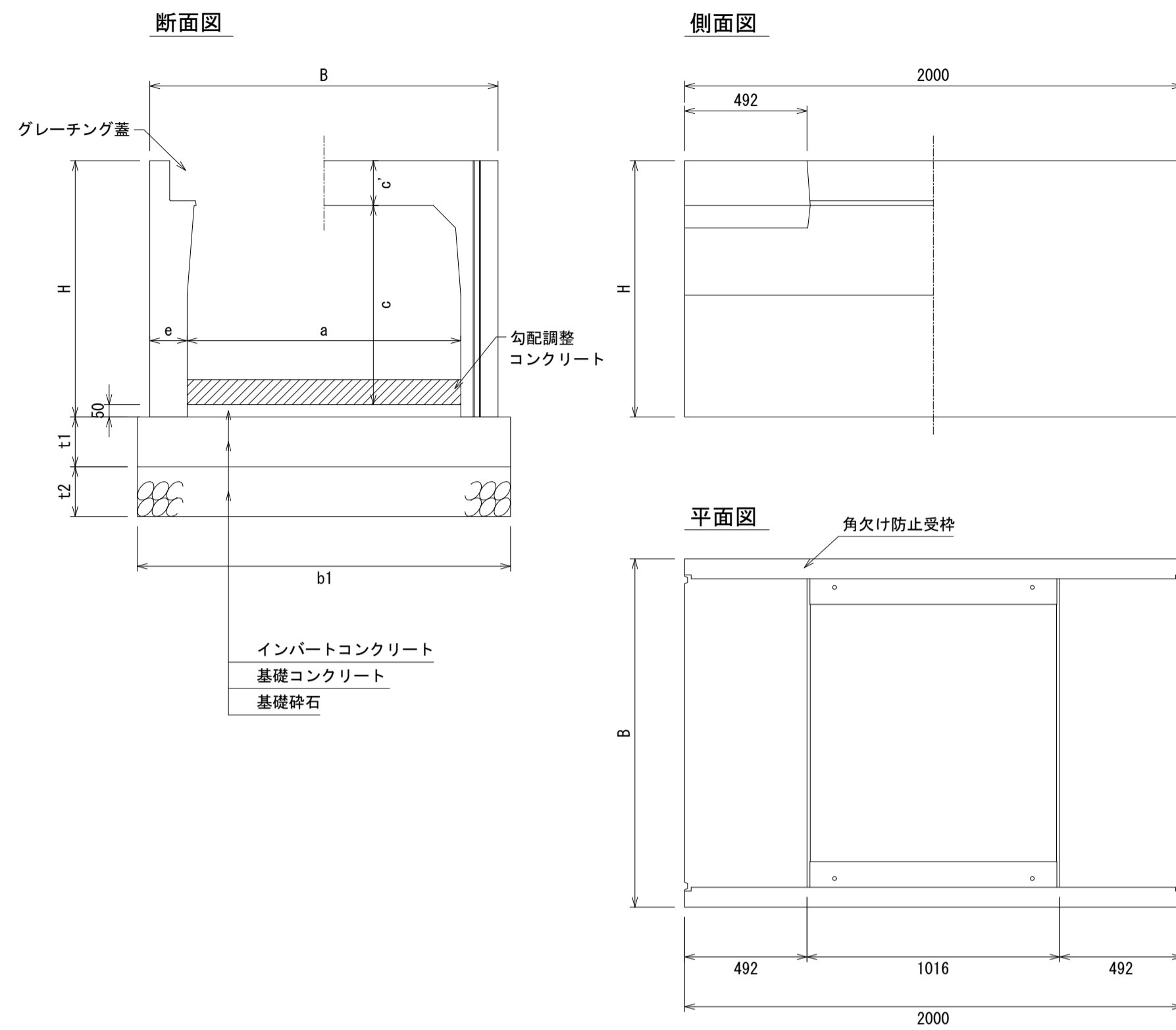
松阪興産株式会社

MATSUSAKA  
KOSAN

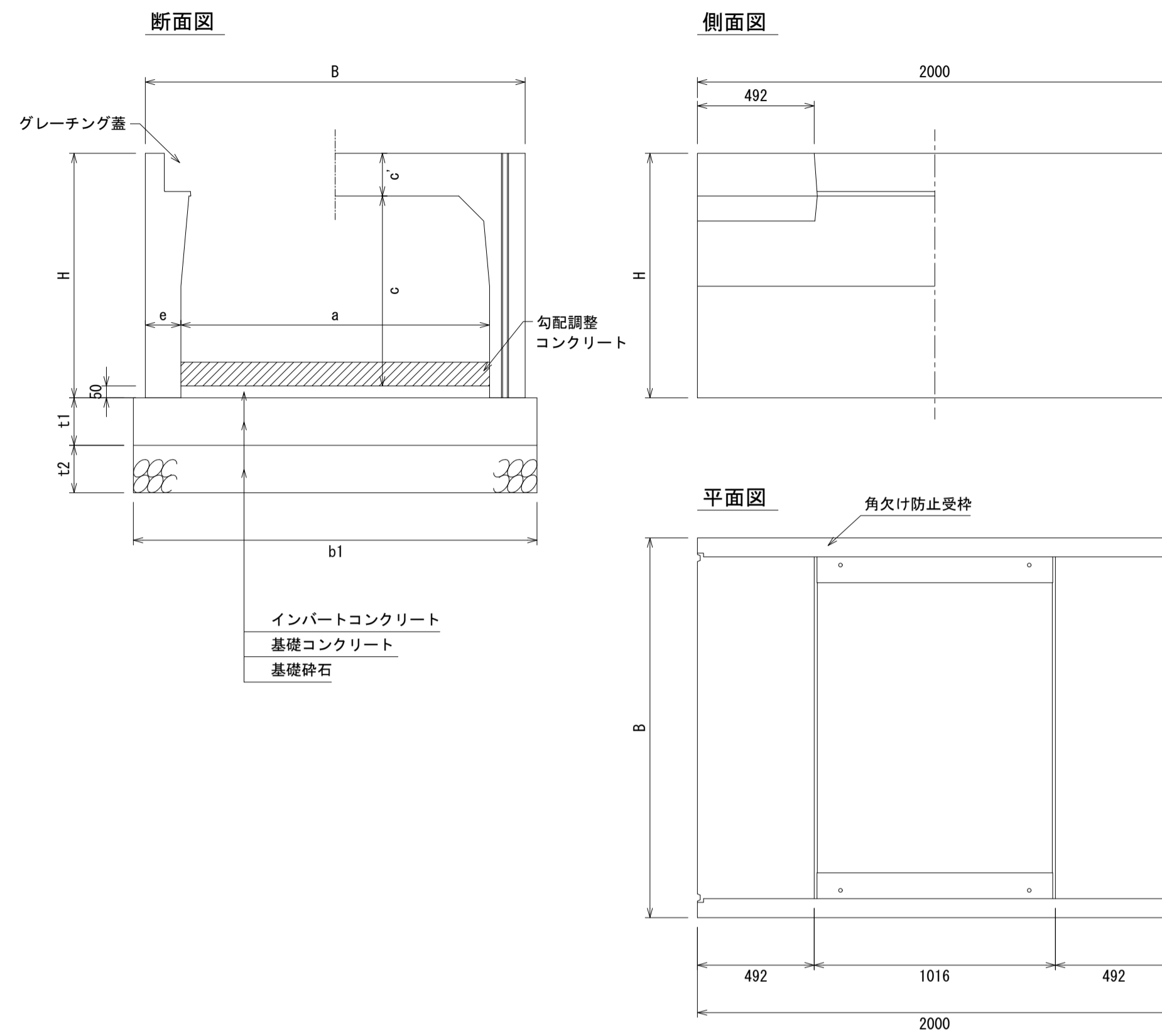
2023.5版



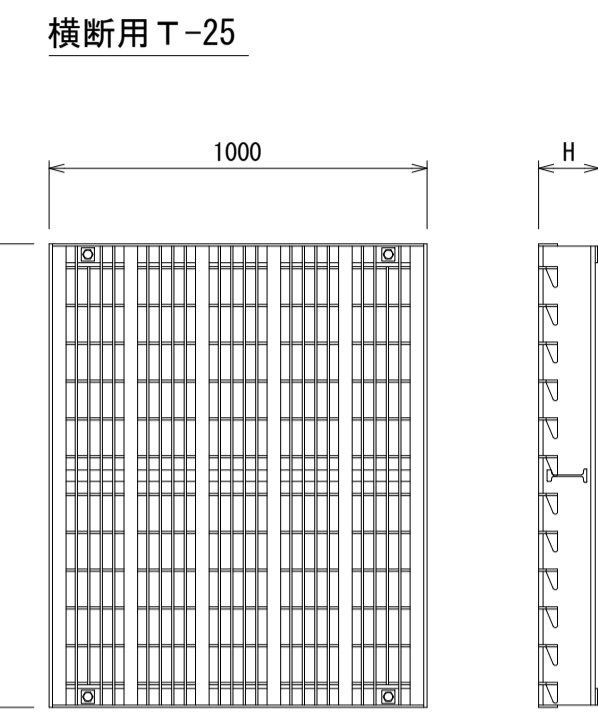
VS側溝横断用 S=1/20  
1100-1200サイズ



VS側溝横断用 S=1/20  
1300-1400サイズ



グレーチング蓋 S=1/20



寸法表

呼び名	寸法 (mm)		参考重量 (kg)
	A	H	
1100用	1226	161	148.7
1200用	1326	161	164.9
1300用	1426	161	178.0
1400用	1526	161	193.5

1. 標準タイプ以外にも細目タイプ、すべり止めタイプあり

寸法表

適用	呼び名 (巾×深)	寸法 (mm)					参考重量 (kg)
		B	H	a	c	e	
	1100×600		830	600			1654
	1100×700		930	700			1795
	1100×800		1030	800			1936
	1100×900		1130	900			2077
	1100×1000		1230	1000			2218
	1100×1100		1330	1100			2359
	1100×1200		1430	1200			2500
	1100×1300		1530	1300			2641
	1100×1400	1400	1630	1400	180	150	2782
	1100×1500		1730	1500			2923
	1100×1600		1830	1600			3064
	1100×1700		1930	1700			3205
	1100×1800		2030	1800			3346
	1100×1900		2130	1900			3487
	1100×2000		2230	2000			3628
	1100×2100		2330	2100			3769
	1100×2200		2430	2200			3910
	1200×600		830	600			1706
	1200×700		930	700			1847
	1200×800		1030	800			1988
	1200×900		1130	900			2129
	1200×1000		1230	1000			2270
	1200×1100		1330	1100			2411
	1200×1200		1430	1200			2552
	1200×1300		1530	1300			2693
	1200×1400	1500	1630	1400	180	150	2834
	1200×1500		1730	1500			2975
	1200×1600		1830	1600			3116
	1200×1700		1930	1700			3257
	1200×1800		2030	1800			3398
	1200×1900		2130	1900			3539
	1200×2000		2230	2000			3680
	1200×2100		2330	2100			3821
	1200×2200		2430	2200			3962

1. 活荷重は、一般車両のT-25とし道路を横断する形で載荷する
2. 適用欄に印を付けたものが、本工事使用タイプである

断面寸法

寸法 (mm)	寸法 (mm)		
	t1	t2	b1
1100-1200	200	200	1500
1200-1400	200	200	1600

1. 断面寸法は標準施工図による
2. コンクリート強度  
インバートコンクリート 18N/mm<sup>2</sup>  
基礎コンクリート 18N/mm<sup>2</sup>
3. 基礎砕石：再生クラッシュラン (RC40-0)

寸法表

適用	呼び名 (巾×深)	寸法 (mm)					参考重量 (kg)
		B	H	a	c	e	
	1300×600		830	600			1759
	1300×700		930	700			1900
	1300×800		1030	800			2041
	1300×900		1130	900			2182
	1300×1000		1230	1000			2323
	1300×1100		1330	1100			2464
	1300×1200		1430	1200			2605
	1300×1300		1530	1300			2746
	1300×1400	1600	1630	1400	180	150	2887
	1300×1500		1730	1500			3028
	1300×1600		1830	1600			3169
	1300×1700		1930	1700			3310
	1300×1800		2030	1800			3451
	1300×1900		2130	1900			3592
	1300×2000		2230	2000			3733
	1300×2100		2330	2100			3874
	1300×2200		2430	2200			4015
	1400×600		850	600			1910
	1400×700		950	700			2051
	1400×800		1050	800			2192
	1400×900		1150	900			2333
	1400×1000		1250	1000			2474
	1400×1100		1350	1100			2615
	1400×1200		1450	1200			2756
	1400×1300		1550	1300			2897
	1400×1400	1700	1650	1400	200	150	3038
	1400×1500		1750	1500			3179
	1400×1600		1850	1600			3320
	1400×1700		1950	1700			3461
	1400×1800		2050	1800			3602
	1400×1900		2150	1900			3743
	1400×2000		2250	2000			3884
	1400×2100		2350	2100			4025
	1400×2200		2450	2200			4166

1. 活荷重は、一般車両のT-25とし道路を横断する形で載荷する
2. 適用欄に印を付けたものが、本工事使用タイプである

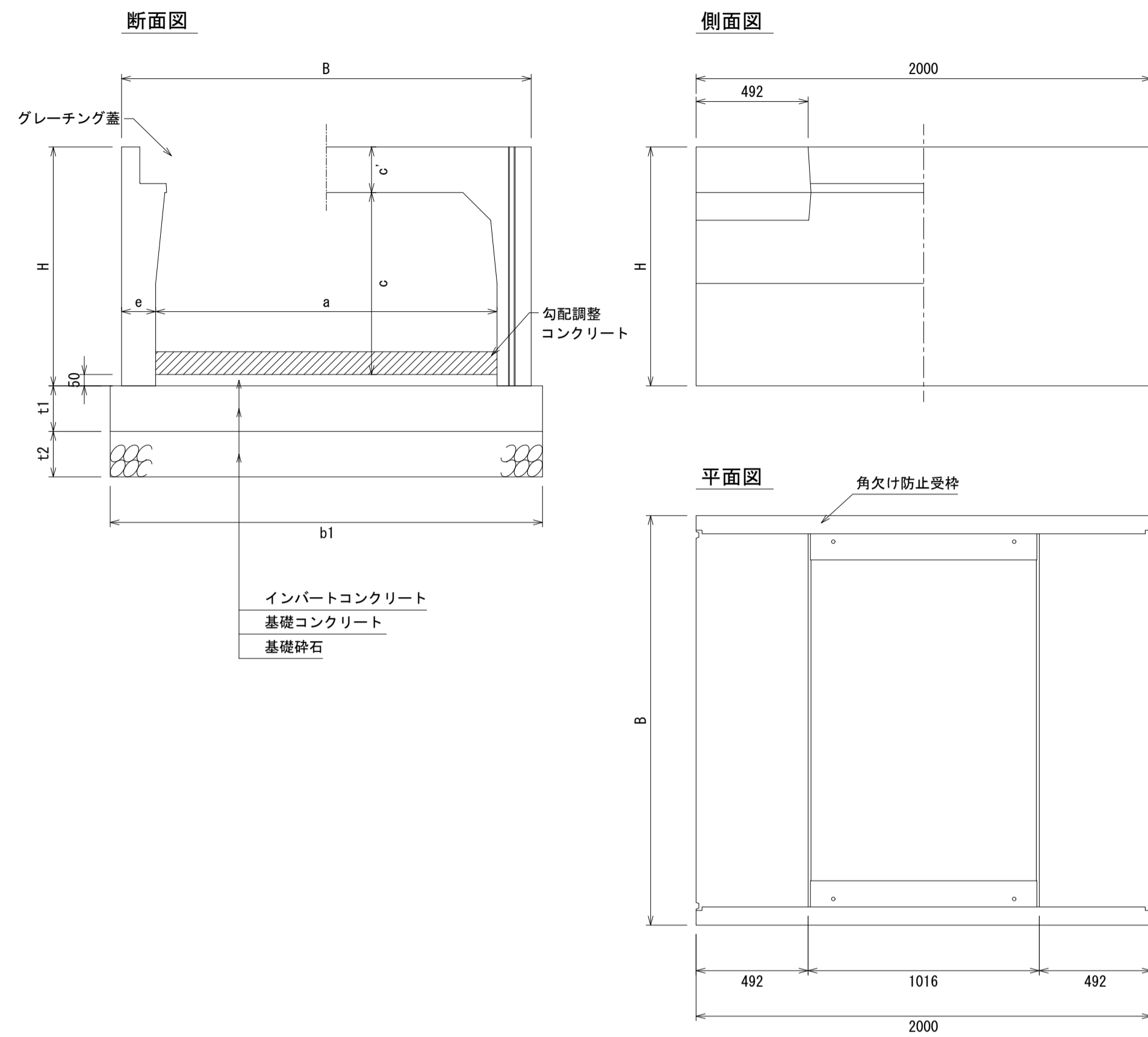
断面寸法

寸法 (mm)	寸法 (mm)		
	t1	t2	b1
1300-1400	200	200	1700
1400-1500	200	200	1800

1. 断面寸法は標準施工図による
2. コンクリート強度  
インバートコンクリート 18N/mm<sup>2</sup>  
基礎コンクリート 18N/mm<sup>2</sup>
3. 基礎砕石：再生クラッシュラン (RC40-0)

図面名称	VS側溝横断用1100~1400一覧	
縮尺	A1 1/20	2023.05版

VS側溝横断用 S=1/20  
1500サイズ



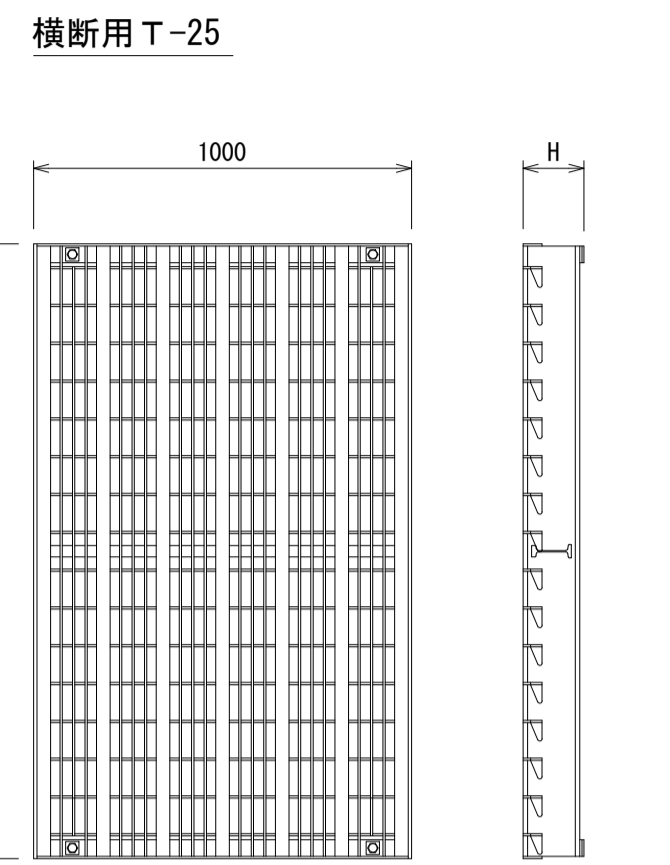
適用	呼び名 (巾×深)	寸法 (mm)						参考重量 (kg)
		B	H	a	c	c'	e	
	1500×600		850		600			1969
	1500×700		950		700			2110
	1500×800		1050		800			2251
	1500×900		1150		900			2392
	1500×1000		1250		1000			2533
	1500×1100		1350		1100			2674
	1500×1200		1450		1200			2815
	1500×1300		1550		1300			2956
	1500×1400	1800	1650	1500	1400	200	150	3097
	1500×1500		1750		1500			3238
	1500×1600		1850		1600			3379
	1500×1700		1950		1700			3520
	1500×1800		2050		1800			3661
	1500×1900		2150		1900			3802
	1500×2000		2250		2000			3943
	1500×2100		2350		2100			4084
	1500×2200		2450		2200			4225

- 活荷重は、一般車両のT-25とし道路を横断する形で載荷する
- 適用欄に印を付けたものが、本工事使用タイプである

寸法 (mm)		
t1	t2	b1
200	200	1900

- 断面寸法は標準施工図による
- コンクリート強度  
インバートコンクリート 18N/mm<sup>2</sup>  
基礎コンクリート 18N/mm<sup>2</sup>
- 基礎砕石：再生クラッシュラン (RC40-0)

グレーチング蓋 S=1/20



呼び名	寸法 (mm)		参考重量 (kg)
	A	H	
1500用	1626	161	207.5

- 標準タイプ以外にも細目タイプ、すべり止めタイプあり

図面名称	VS側溝横断用1500一覧	
縮尺	A1 1/20	2023.05版



図面名称	VS側溝横断用1100構造図	
縮尺	A1 1/30	2023.05版



図面名称	VS側溝横断用1200構造図	
縮尺	A1 1/30	2023. 05版



図面名称	VS側溝横断用1300構造図	
縮尺	A1 1/30	2023. 05版



図面名称	VS側溝横断用1400構造図	
縮尺	A1 1/30	2023.05版



図面名称	VS側溝横断用1500構造図	
縮尺	A1 1/30	2023. 05版