



VS側溝横断暗渠1100～1500

製品CADデータ

※受注生産



製品名	サイズ	高さ
VS側溝横断暗渠	1100	600～2200
	1200	600～2200
	1300	600～2200
	1400	600～2200
	1500	600～2200

- ・MK可変側溝の端部調整用製品
- ・記載のサイズはすべて高さ600～2200までに対応
- ・縦断用、横断用の調整品としても使用可能です。



松阪興産株式会社

MATSUSAKA
KOSAN

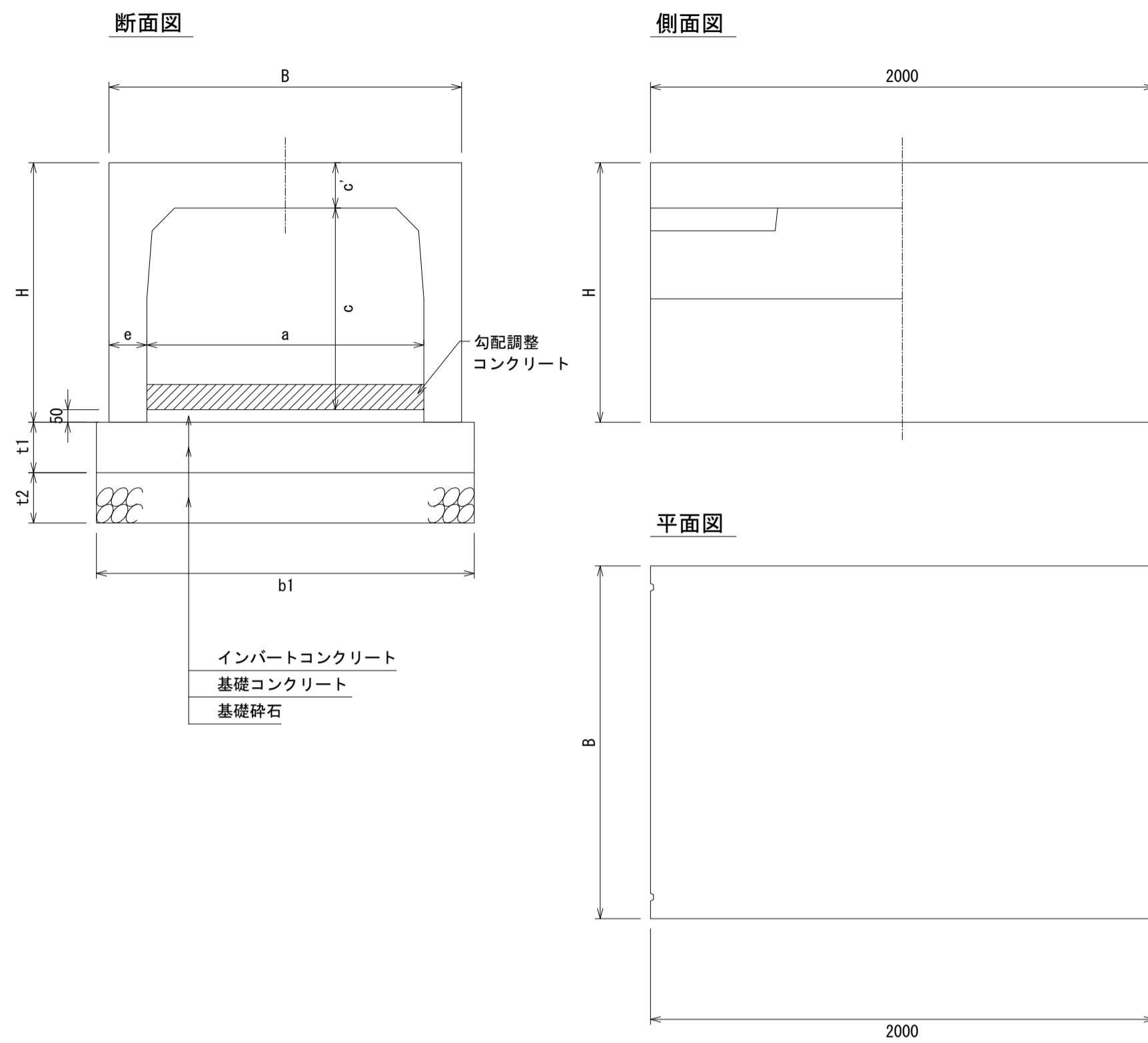
2023.5版



VS側溝横断暗渠

1100-1200サイズ

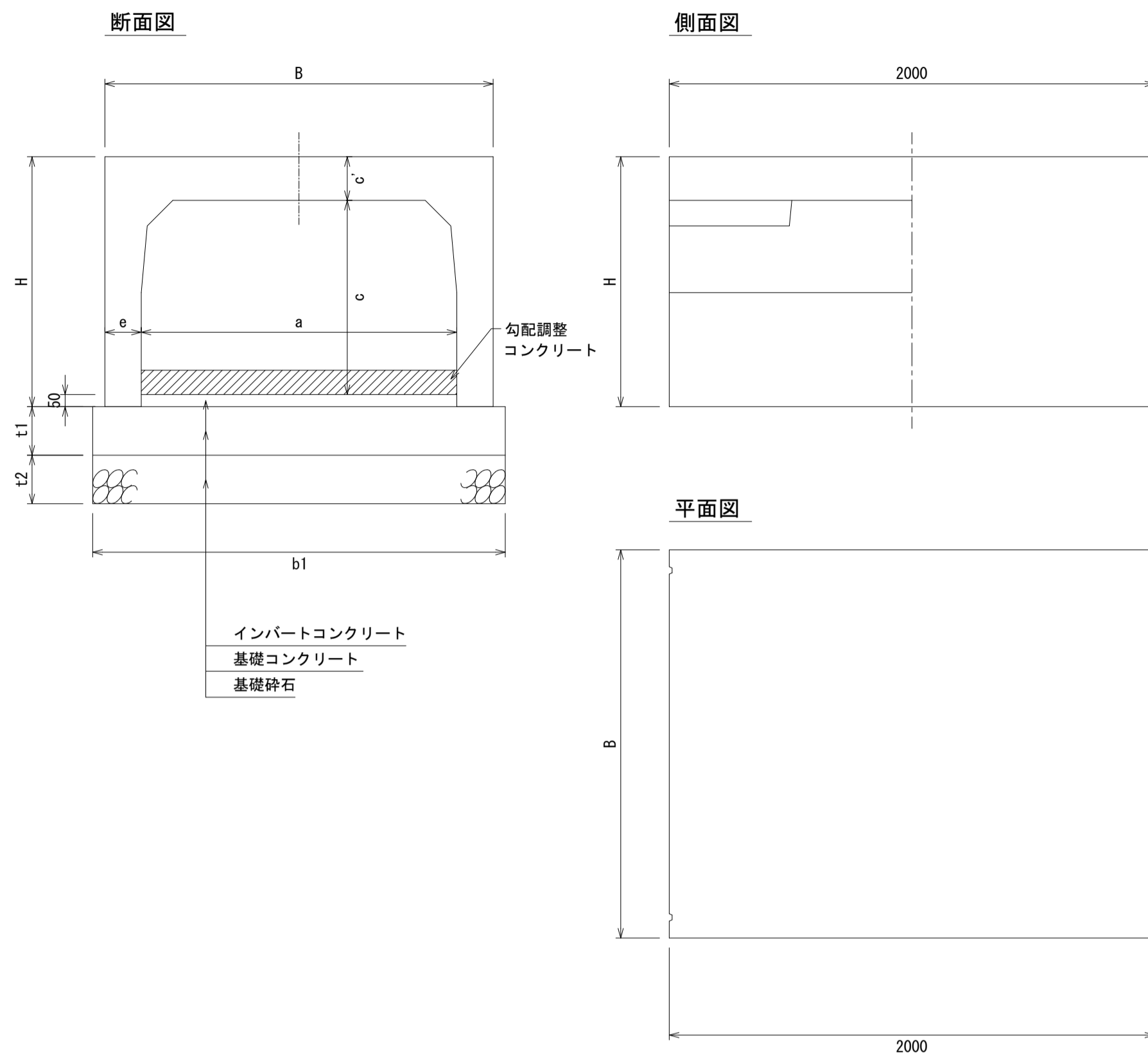
S=1/20



VS側溝横断暗渠

1300-1400サイズ

S=1/20



寸法表

適用	呼び名 (巾×深)	寸法 (mm)					参考重量 (kg)
		B	H	a	c	e	
	1100×600		830		600		2165
	1100×700		930		700		2306
	1100×800		1030		800		2447
	1100×900		1130		900		2588
	1100×1000		1230		1000		2729
	1100×1100		1330		1100		2870
	1100×1200		1430		1200		3011
	1100×1300		1530		1300		3152
	1100×1400	1400	1630	1100	1400	180	3293
	1100×1500		1730		1500		3434
	1100×1600		1830		1600		3575
	1100×1700		1930		1700		3716
	1100×1800		2030		1800		3857
	1100×1900		2130		1900		3998
	1100×2000		2230		2000		4139
	1100×2100		2330		2100		4280
	1100×2200		2430		2200		4421
	1200×600		830		600		2259
	1200×700		930		700		2400
	1200×800		1030		800		2541
	1200×900		1130		900		2682
	1200×1000		1230		1000		2823
	1200×1100		1330		1100		2964
	1200×1200		1430		1200		3105
	1200×1300		1530		1300		3246
	1200×1400	1500	1630	1200	1400	180	3387
	1200×1500		1730		1500		3528
	1200×1600		1830		1600		3669
	1200×1700		1930		1700		3810
	1200×1800		2030		1800		3951
	1200×1900		2130		1900		4092
	1200×2000		2230		2000		4233
	1200×2100		2330		2100		4374
	1200×2200		2430		2200		4515

1. 活荷重は、一般車両のT-25とし道路を横断する形で載荷する
2. 適用欄に印を付けたものが、本工事使用タイプである

断面寸法

寸法 (mm)		
t1	t2	b1
200	200	1500
200	200	1600

1. 断面寸法は標準施工図による
2. コンクリート強度
インバートコンクリート 18N/mm²
基礎コンクリート 18N/mm²
3. 基礎砕石：再生クラッシュラン (RC40-0)

寸法表

適用	呼び名 (巾×深)	寸法 (mm)					参考重量 (kg)
		B	H	a	c	e	
	1300×600		830		600		2354
	1300×700		930		700		2495
	1300×800		1030		800		2636
	1300×900		1130		900		2777
	1300×1000		1230		1000		2918
	1300×1100		1330		1100		3059
	1300×1200		1430		1200		3200
	1300×1300		1530		1300		3341
	1300×1400	1600	1630	1300	1400	180	3482
	1300×1500		1730		1500		3623
	1300×1600		1830		1600		3764
	1300×1700		1930		1700		3905
	1300×1800		2030		1800		4046
	1300×1900		2130		1900		4187
	1300×2000		2230		2000		4328
	1300×2100		2330		2100		4469
	1300×2200		2430		2200		4610
	1400×600		850		600		2610
	1400×700		950		700		2751
	1400×800		1050		800		2892
	1400×900		1150		900		3033
	1400×1000		1250		1000		3174
	1400×1100		1350		1100		3315
	1400×1200		1450		1200		3456
	1400×1300		1550		1300		3597
	1400×1400	1700	1650	1400	1400	200	3738
	1400×1500		1750		1500		3879
	1400×1600		1850		1600		4020
	1400×1700		1950		1700		4161
	1400×1800		2050		1800		4302
	1400×1900		2150		1900		4443
	1400×2000		2250		2000		4584
	1400×2100		2350		2100		4725
	1400×2200		2450		2200		4866

1. 活荷重は、一般車両のT-25とし道路を横断する形で載荷する
2. 適用欄に印を付けたものが、本工事使用タイプである

断面寸法

寸法 (mm)		
t1	t2	b1
200	200	1700
200	200	1800

1. 断面寸法は標準施工図による
2. コンクリート強度
インバートコンクリート 18N/mm²
基礎コンクリート 18N/mm²
3. 基礎砕石：再生クラッシュラン (RC40-0)

図面名称

VS側溝横断暗渠1100～1400一覧

縮尺

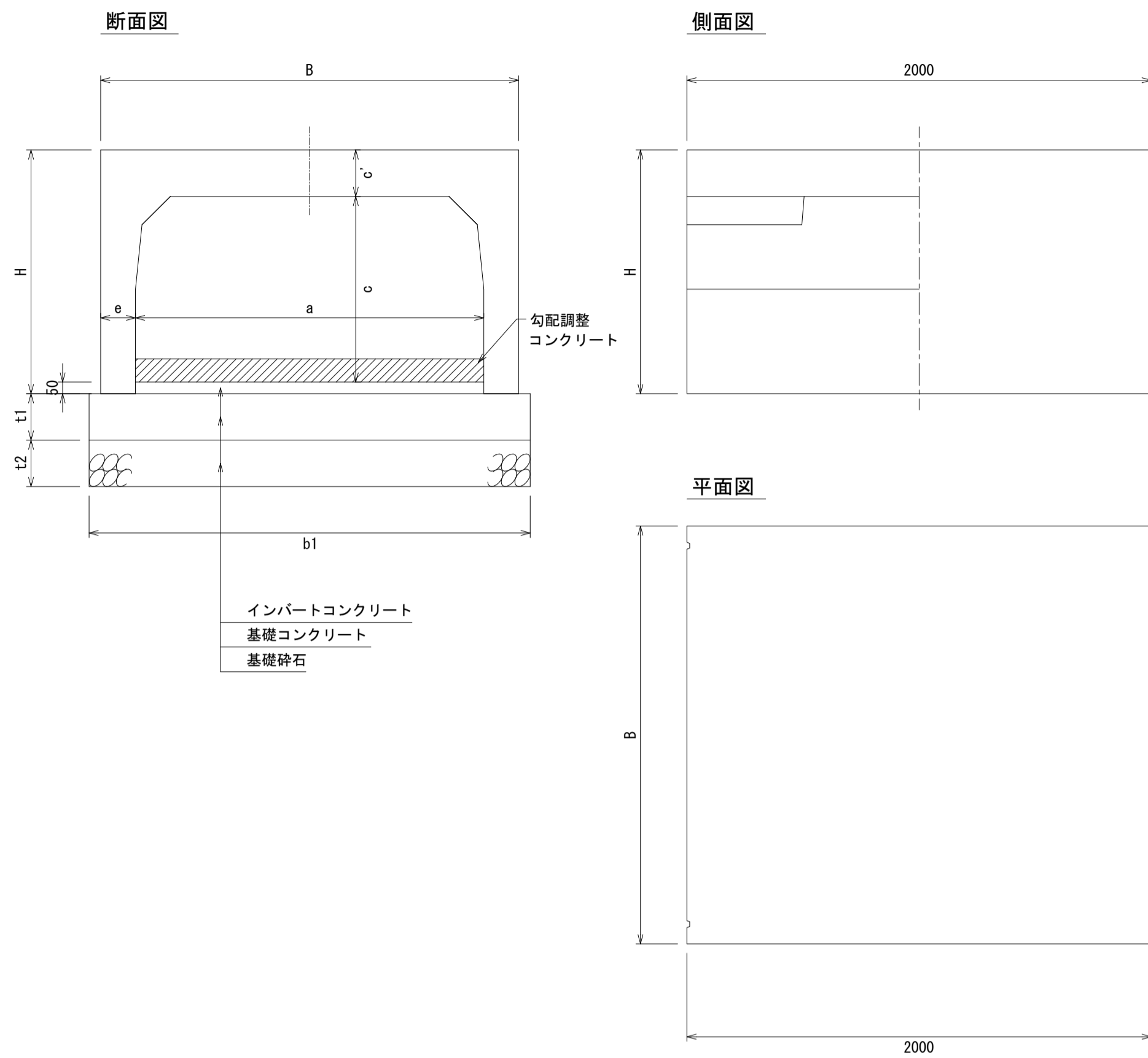
A1 1/20

2023.05版

VS側溝横断暗渠

1500サイズ

S=1/20



寸法表

適用	呼び名 (巾×深)	寸法 (mm)					参考重量 (kg)	
		B	H	a	c	c'		
	1500×600		850		600		2715	
	1500×700		950		700		2856	
	1500×800		1050		800		2997	
	1500×900		1150		900		3138	
	1500×1000		1250		1000		3279	
	1500×1100		1350		1100		3420	
	1500×1200		1450		1200		3561	
	1500×1300		1550		1300		3702	
	1500×1400	1800	1650	1500	1400	200	150	3843
	1500×1500		1750		1500			3984
	1500×1600		1850		1600			4125
	1500×1700		1950		1700			4266
	1500×1800		2050		1800			4407
	1500×1900		2150		1900			4548
	1500×2000		2250		2000			4689
	1500×2100		2350		2100			4830
	1500×2200		2450		2200			4971

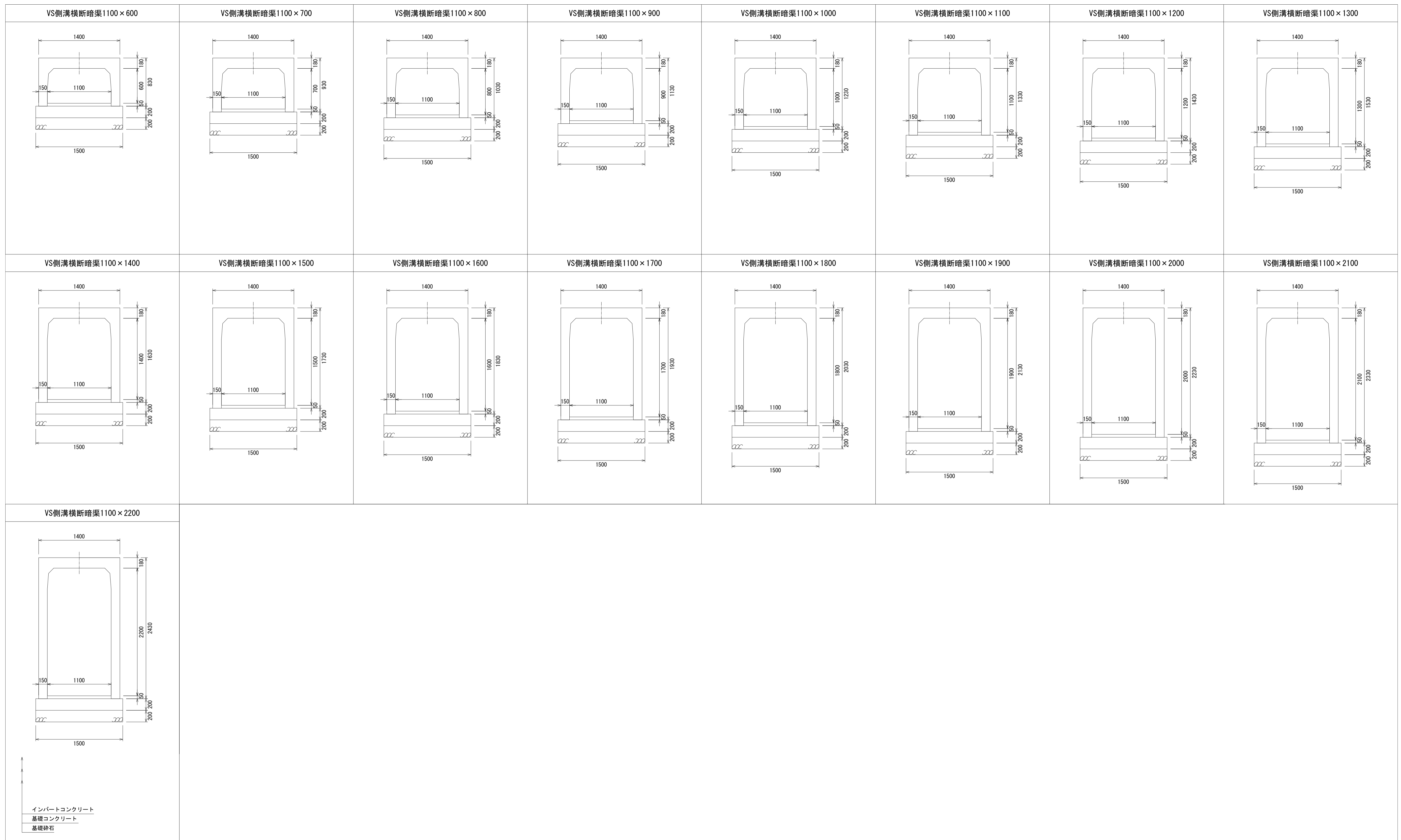
- 活荷重は、一般車両のT-25とし道路を横断する形で載荷する
- 適用欄に印を付けたものが、本工事使用タイプである

断面寸法

寸法 (mm)		
t1	t2	b1
200	200	1900

- 断面寸法は標準施工図による
- コンクリート強度
インバートコンクリート 18N/mm²
基礎コンクリート 18N/mm²
- 基礎砕石：再生クラッシュラン (RC40-0)

図面名称	VS側溝横断暗渠1500一覧	
縮尺	A1 1/20	2023.05版



インバートコンクリート
基礎コンクリート
基礎砕石

図面名称	VS側溝横断暗渠用1100構造図	
縮尺	A1 1/30	2023.05版



インバートコンクリート
基礎コンクリート
基礎砕石

図面名称	VS側溝横断暗渠用1200構造図	
縮尺	A1 1/30	2023. 05版



図面名称	VS側溝横断暗渠用1300構造図	
縮尺	A1 1/30	2023.05版



図面名称	VS側溝横断暗渠用1400構造図	
縮尺	A1 1/30	2023.05版



図面名称	VS側溝横断暗渠用1500構造図	
縮尺	A1 1/30	2023.05版