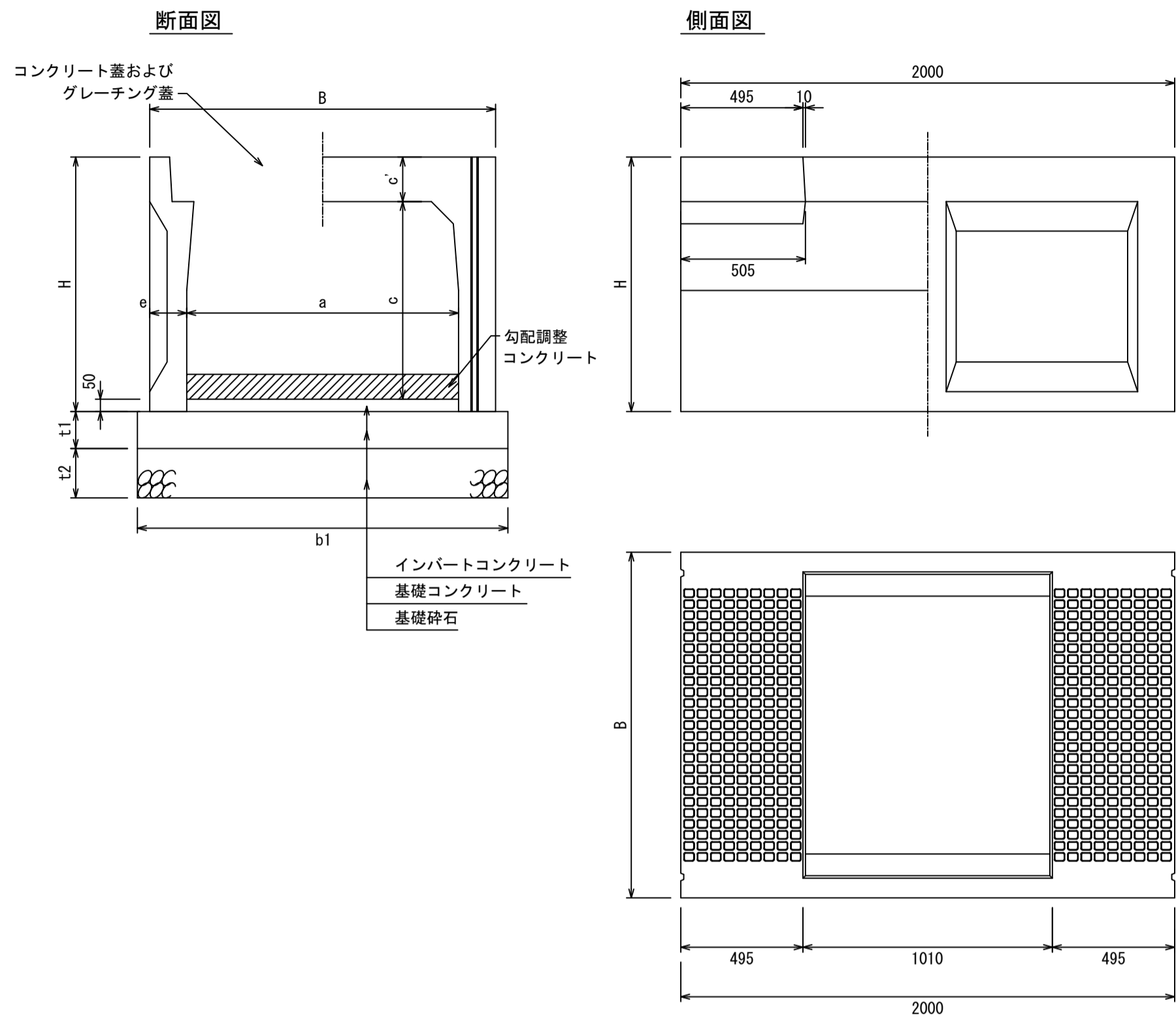


MK可変側溝縦断用

S=1/20

1100-1200サイズ



寸法表

通用	呼び名 (巾×深)	寸法 (mm)					参考重量 (kg)
		B	H	a	c	e	
	1100×600	1400	830	600			1427
	1100×700		930	700			1519
	1100×800		1030	800			1612
	1100×900		1130	900			1704
	1100×1000		1230	1000			1797
	1100×1100		1330	1100			1890
	1100×1200		1430	1200			1982
	1100×1300		1530	1300			2075
	1100×1400		1630	1400	180	150	2168
	1100×1500		1730	1500			2260
	1100×1600		1830	1600			2353
	1100×1700		1930	1700			2446
	1100×1800		2030	1800			2538
	1100×1900		2130	1900			2631
	1100×2000		2230	2000			2723
	1100×2100		2330	2100			2816
	1100×2200		2430	2200			2909
	1200×600	1500	830	600			1478
	1200×700		930	700			1571
	1200×800		1030	800			1664
	1200×900		1130	900			1756
	1200×1000		1230	1000			1849
	1200×1100		1330	1100			1941
	1200×1200		1430	1200			2034
	1200×1300		1530	1300			2127
	1200×1400		1630	1400	180	150	2219
	1200×1500		1730	1500			2312
	1200×1600		1830	1600			2405
	1200×1700		1930	1700			2497
	1200×1800		2030	1800			2590
	1200×1900		2130	1900			2683
	1200×2000		2230	2000			2775
	1200×2100		2330	2100			2868
	1200×2200		2430	2200			2960

- 活荷重は、一般車両のT-25とし道路を横断する形で載荷する
- 適用欄に印を付けたものが、本工事使用タイプである

断面寸法

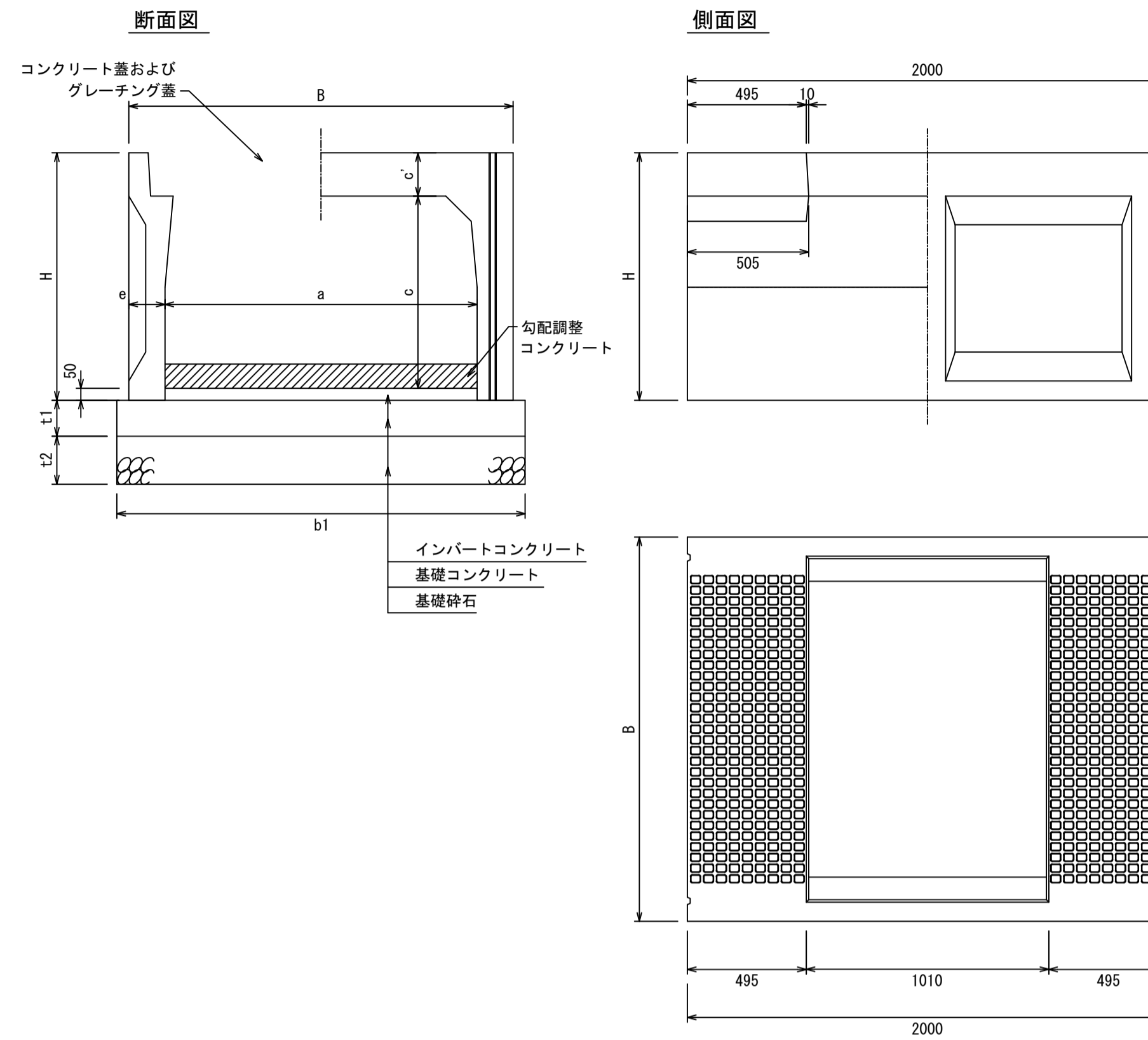
寸法 (mm)		
t1	t2	b1
150	200	1500
150	200	1600

- 断面寸法は標準施工図による
- コンクリート強度
インバートコンクリート 18N/mm²
基礎コンクリート 18N/mm²
- 基礎砕石：再生クラッシュラン (RC40-0)

MK可変側溝縦断用

S=1/20

1300-1400サイズ



寸法表

通用	呼び名 (巾×深)	寸法 (mm)					参考重量 (kg)
		B	H	a	c	e	
	1300×600	1600	830	600			1531
	1300×700		930	700			1624
	1300×800		1030	800			1716
	1300×900		1130	900			1809
	1300×1000		1230	1000			1901
	1300×1100		1330	1100			1994
	1300×1200		1430	1200			2087
	1300×1300		1530	1300			2179
	1300×1400		1630	1400	180	150	2272
	1300×1500		1730	1500			2365
	1300×1600		1830	1600			2457
	1300×1700		1930	1700			2550
	1300×1800		2030	1800			2643
	1300×1900		2130	1900			2735
	1300×2000		2230	2000			2828
	1300×2100		2330	2100			2920
	1300×2200		2430	2200			3013
	1400×600	1700	850	600			1672
	1400×700		950	700			1765
	1400×800		1050	800			1857
	1400×900		1150	900			1950
	1400×1000		1250	1000			2042
	1400×1100		1350	1100			2135
	1400×1200		1450	1200			2228
	1400×1300		1550	1300			2320
	1400×1400		1650	1400	200	150	2413
	1400×1500		1750	1500			2506
	1400×1600		1850	1600			2598
	1400×1700		1950	1700			2691
	1400×1800		2050	1800			2784
	1400×1900		2150	1900			2876
	1400×2000		2250	2000			2969
	1400×2100		2350	2100			3061
	1400×2200		2450	2200			3154

- 活荷重は、一般車両のT-25とし道路を横断する形で載荷する
- 適用欄に印を付けたものが、本工事使用タイプである

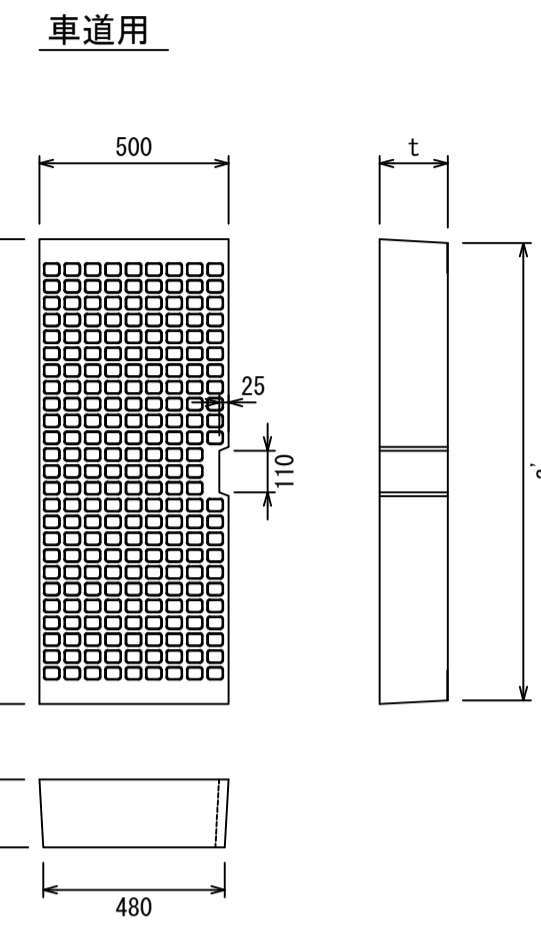
断面寸法

寸法 (mm)		
t1	t2	b1
150	200	1700
150	200	1800

- 断面寸法は標準施工図による
- コンクリート強度
インバートコンクリート 18N/mm²
基礎コンクリート 18N/mm²
- 基礎砕石：再生クラッシュラン (RC40-0)

コンクリート蓋

S=1/20



寸法表

呼び名	寸法 (mm)			参考重量 (kg)
	a	a'	t	
1100用	1230	1210	180	250
1200用	1330	1310	180	271
1300用	1430	1410	180	292
1400用	1530	1110	200	347

- 車道用はT-25
- 騒音防止対策として蓋底にゴムパッキン付

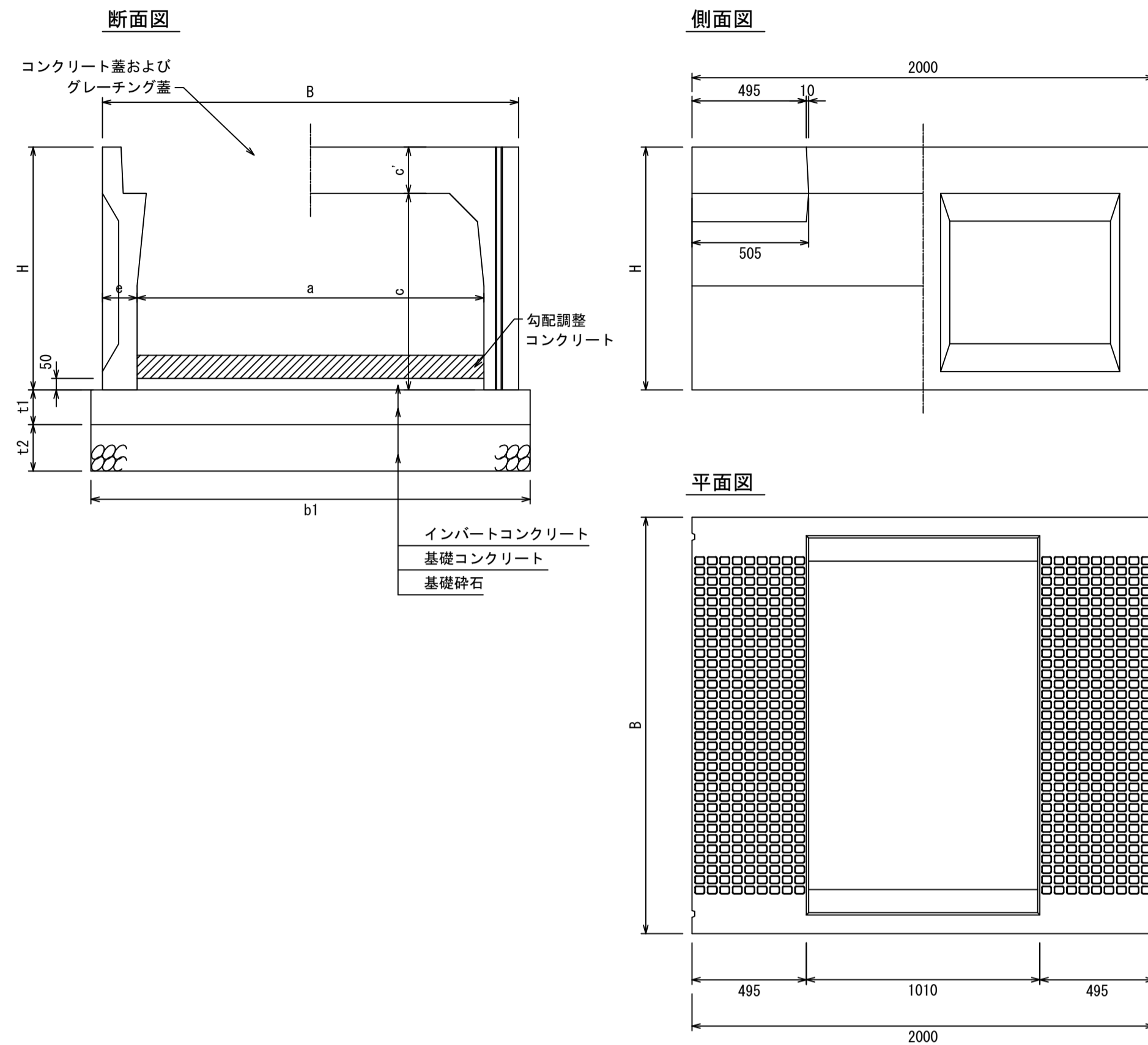
図面名称 MK可変側溝縦断用1100~1400一覧

縮尺 A1 1/20

2023.05版

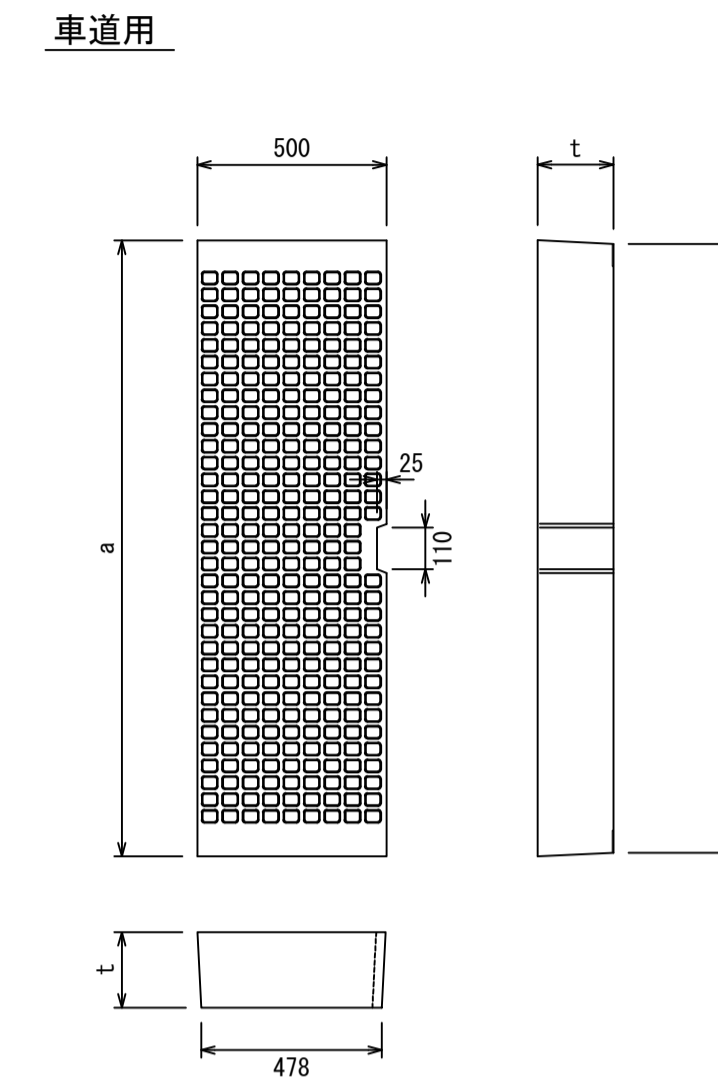
MK可変側溝縦断用

1500サイズ S=1/20



コンクリート蓋

S=1/20



寸法表

呼び名	寸法 (mm)			参考重量 (kg)
	a	a'	t	
1500用	1630	1610	200	370

- 車道用はT-25
- 騒音防止対策として蓋底にゴムパッキン付

寸法表

適用	呼び名 (巾×深)	寸法 (mm)					参考重量 (kg)
		B	H	a	c	e	
	1500×600	1800	850	1500	600	200	1730
	1500×700		950		700		1823
	1500×800		1050		800		1916
	1500×900		1150		900		2008
	1500×1000		1250		1000		2101
	1500×1100		1350		1100		2194
	1500×1200		1450		1200		2286
	1500×1300		1550		1300		2379
	1500×1400		1650		1400		2471
	1500×1500		1750		1500		2564
	1500×1600		1850		1600		2657
	1500×1700		1950		1700		2749
	1500×1800		2050		1800		2842
	1500×1900		2150		1900		2935
	1500×2000		2250		2000		3027
	1500×2100		2350		2100		3120
	1500×2200		2450		2200		3213

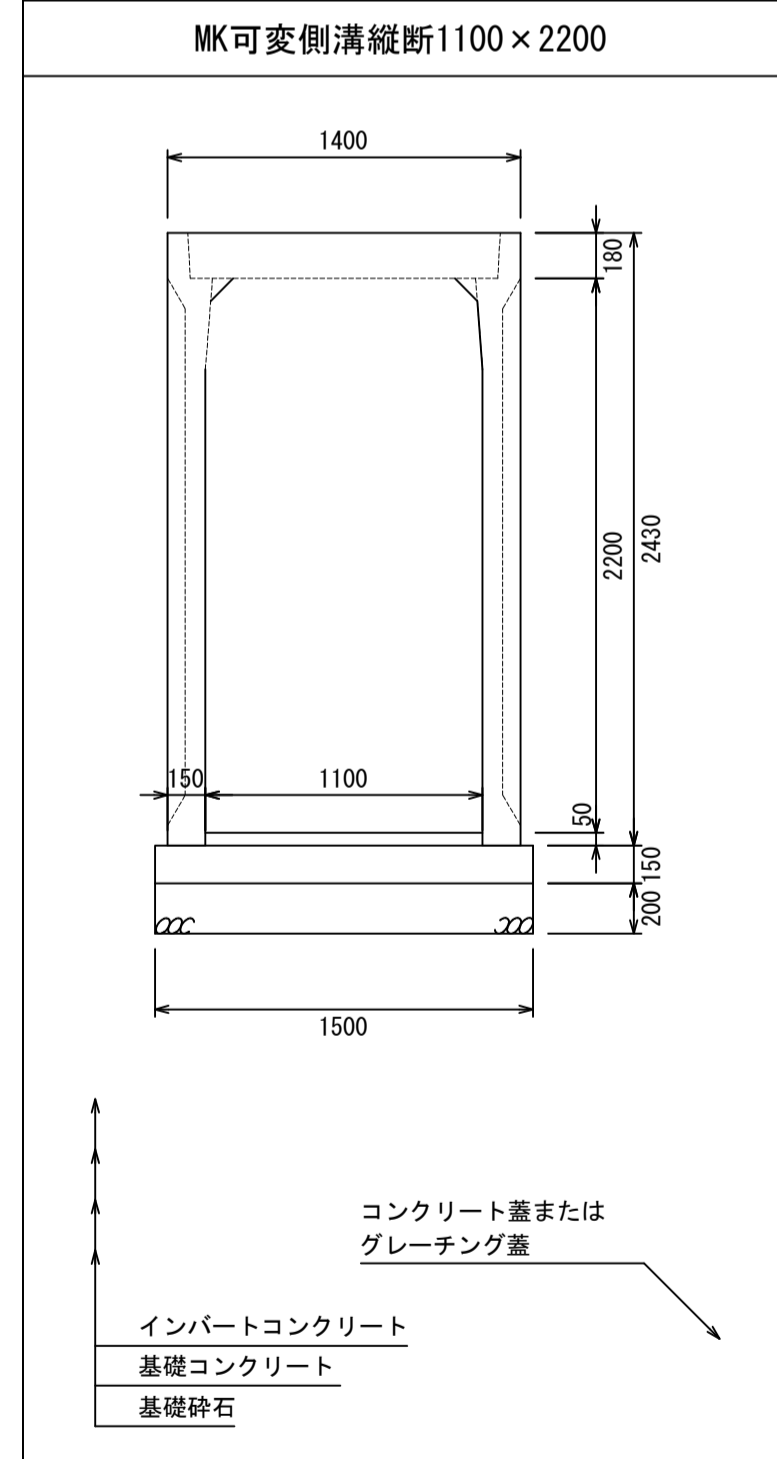
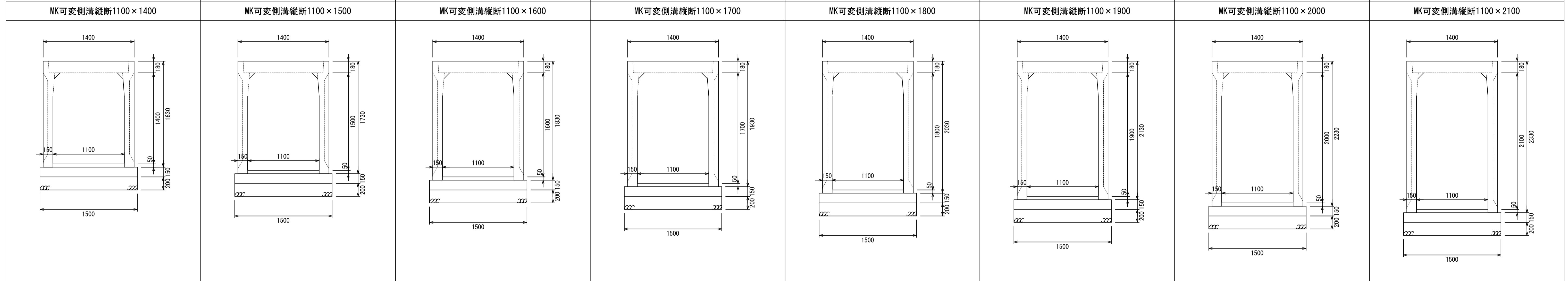
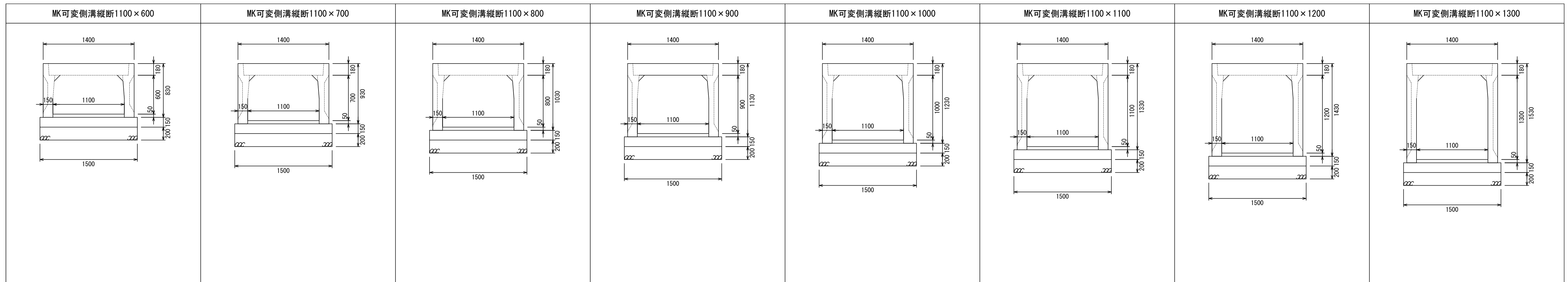
- 活荷重は、一般車両のT-25とし道路を横断する形で載荷する
- 適用欄に印を付けたものが、本工事使用タイプである

断面寸法

寸法 (mm)		
t1	t2	b1
150	200	1900

- 断面寸法は標準施工図による
- コンクリート強度
インバートコンクリート 18N/mm²
基礎コンクリート 18N/mm²
- 基礎砕石：再生クラッシュラン (RC40-0)

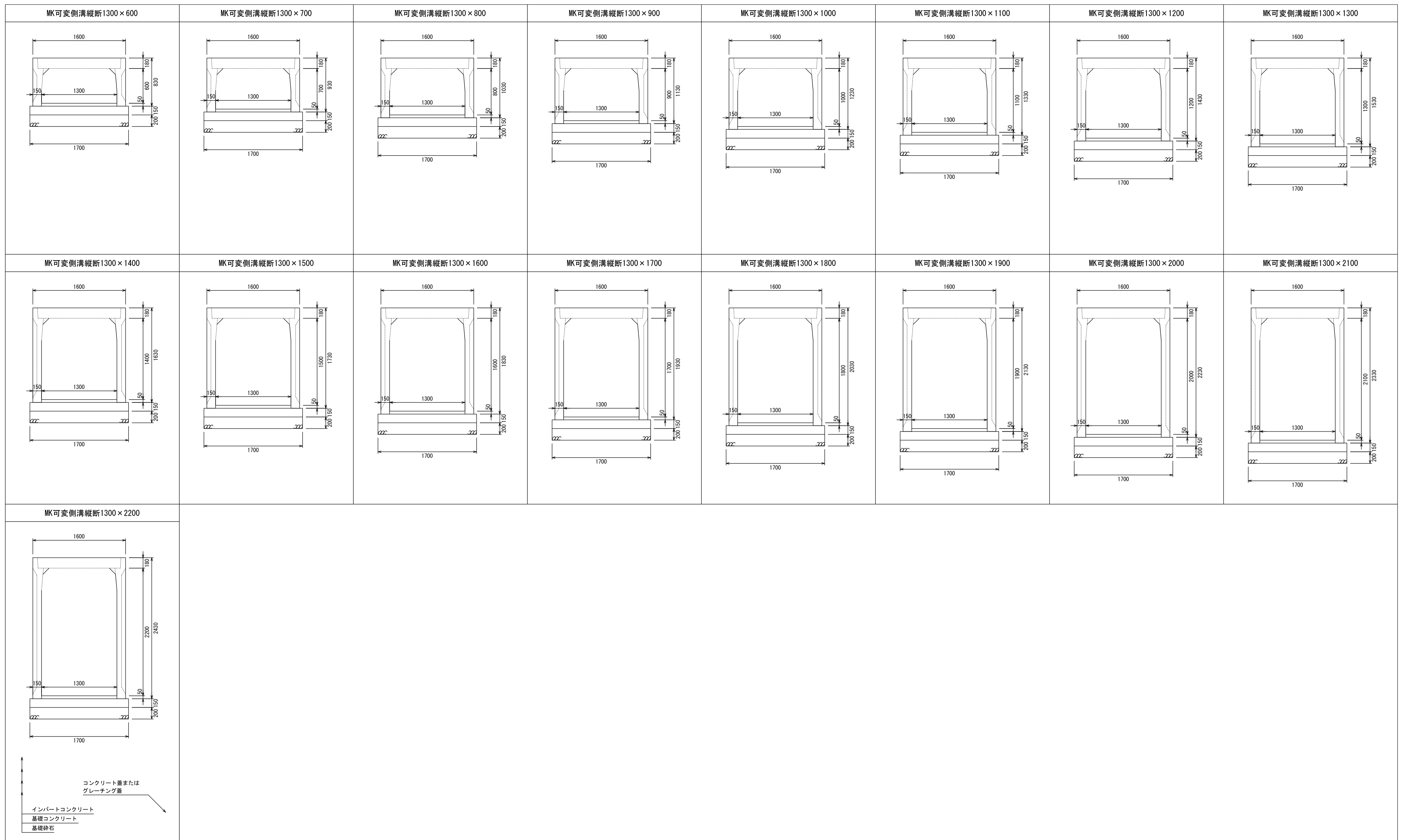
図面名称	MK可変側溝縦断用1500一覧	
縮尺	A1 1/20	2023.05版



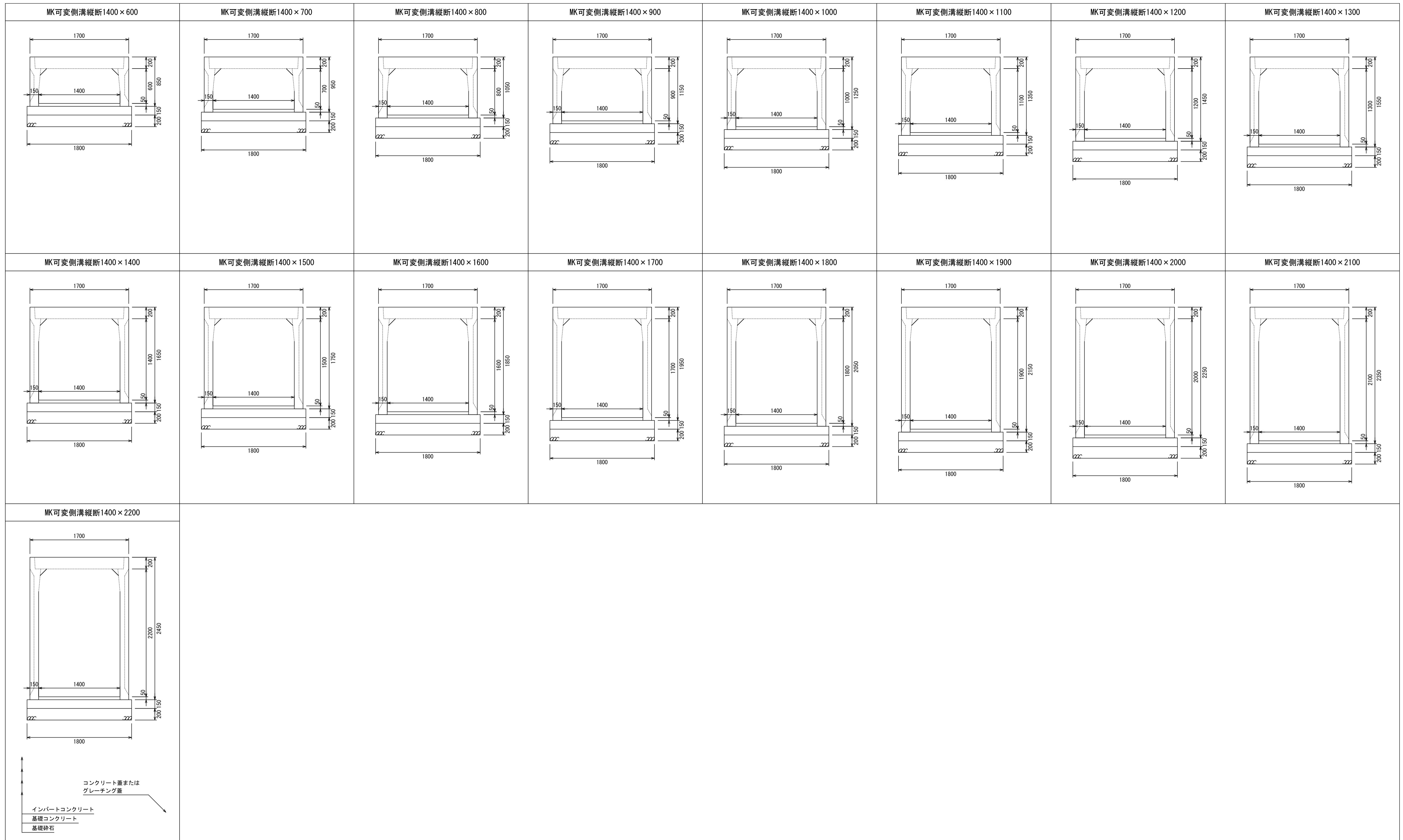
図面名称	MK可変側溝縦断用1100構造図	
縮尺	A1 1/30	2023.05版

<p>MK可変側溝縦断1200×600</p>	<p>MK可変側溝縦断1200×700</p>	<p>MK可変側溝縦断1200×800</p>	<p>MK可変側溝縦断1200×900</p>	<p>MK可変側溝縦断1200×1000</p>	<p>MK可変側溝縦断1200×1100</p>	<p>MK可変側溝縦断1200×1200</p>	<p>MK可変側溝縦断1200×1300</p>
<p>MK可変側溝縦断1200×1400</p>	<p>MK可変側溝縦断1200×1500</p>	<p>MK可変側溝縦断1200×1600</p>	<p>MK可変側溝縦断1200×1700</p>	<p>MK可変側溝縦断1200×1800</p>	<p>MK可変側溝縦断1200×1900</p>	<p>MK可変側溝縦断1200×2000</p>	<p>MK可変側溝縦断1200×2100</p>
<p>MK可変側溝縦断1200×2200</p>							
<p>↑ ↑ ↑ ↑ ↑ ↑ ↑ ↑</p> <p>コンクリート蓋または グレーチング蓋</p> <p>インバートコンクリート 基礎コンクリート 基礎砕石</p>							

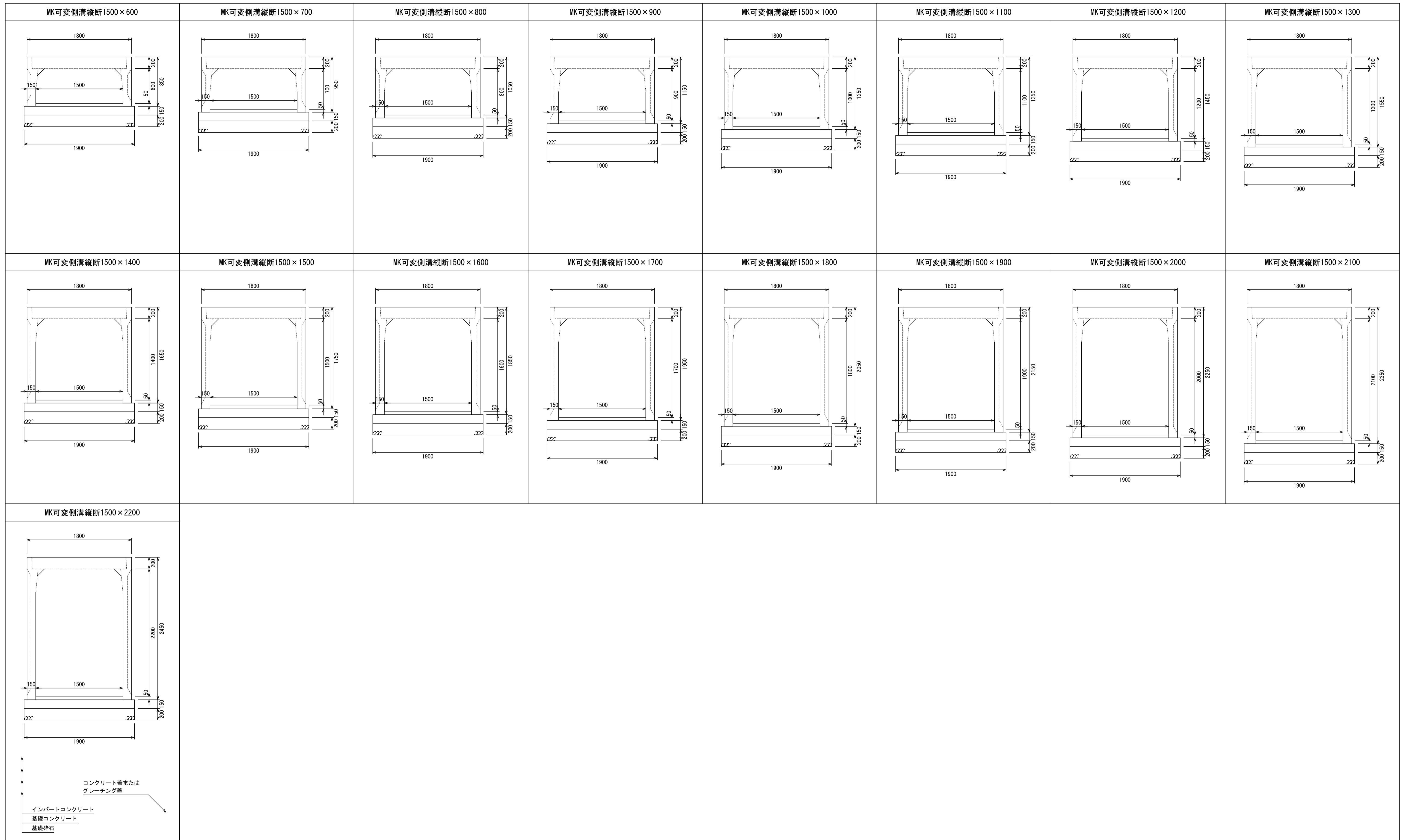
図面名称	MK可変側溝縦断用1200構造図	
縮尺	A1 1/30	2023.05版



図面名称	MK可変側溝縦断用1300構造図	
縮尺	A1 1/30	2023.05版



図面名称	MK可変側溝縦断用1400構造図	
縮尺	A1 1/30	2023.05版



図面名称	MK可変側溝縦断用1500構造図	
縮尺	A1 1/30	2023.05版