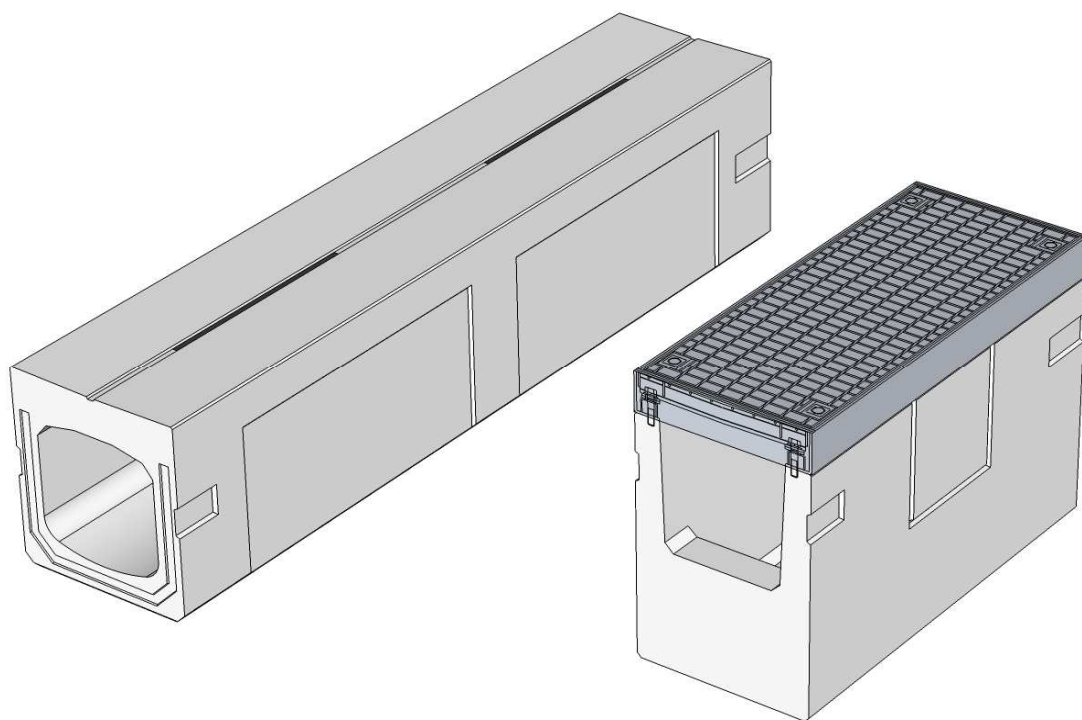


# MKスリット側溝

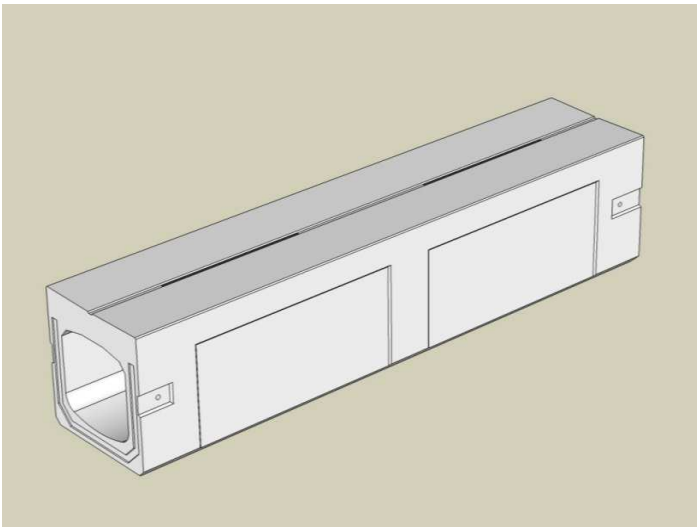
MK Slit Waterway



**松阪興産株式会社**

H29.9版

# MKスリット側溝



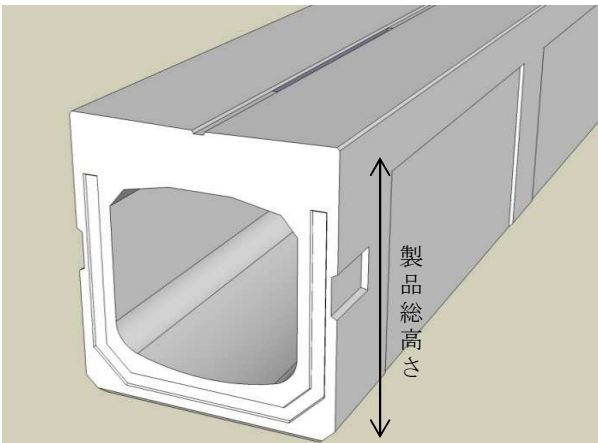
耐久年数を越えた現場打側溝やU字溝・道路側溝（JIS側溝）を改修する際に、道路側溝ではなく円形側溝や皿型側溝を採択される事例が増えてきています。また商業施設では、ゲリラ豪雨に備えてスリット付の側溝を採択される事例が増えてきています。

そこで弊社では皿型側溝の「MKスリット側溝」を開発しました。MKスリット側溝は、

- ・道路側溝から設計変更が可能
- ・集水能力の向上
- ・通水断面が大きい

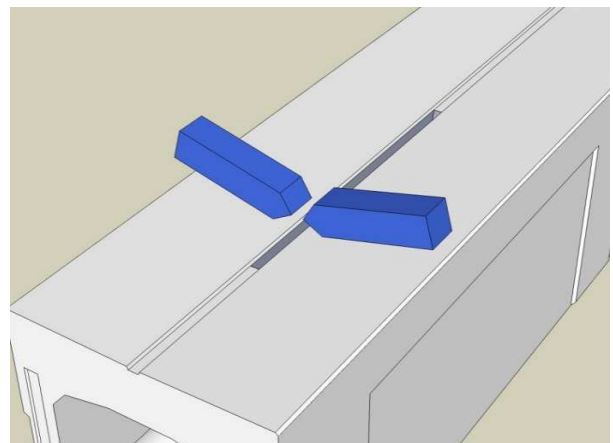
と3つの機能をもった側溝です。

お客様のニーズに応え、「未来を目指して、さらなる挑戦」をするのがMKスリット側溝です。



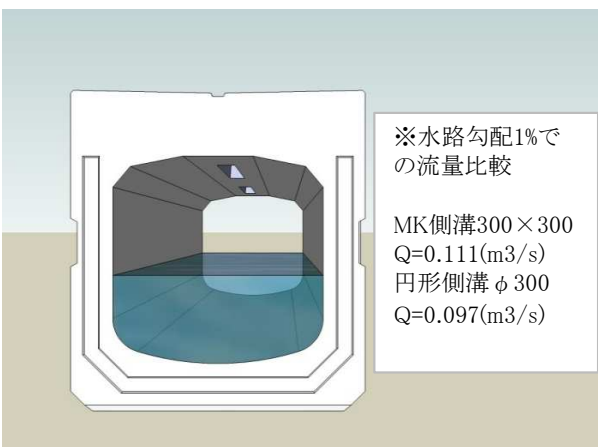
## ■道路側溝から設計変更が可能

道路側溝と比較して製品総高さ、天端の厚み、水路幅、水路高さが同じなので、設計変更が容易にできます。また、製品幅が約10cmスリムになり、コスト削減につながります。



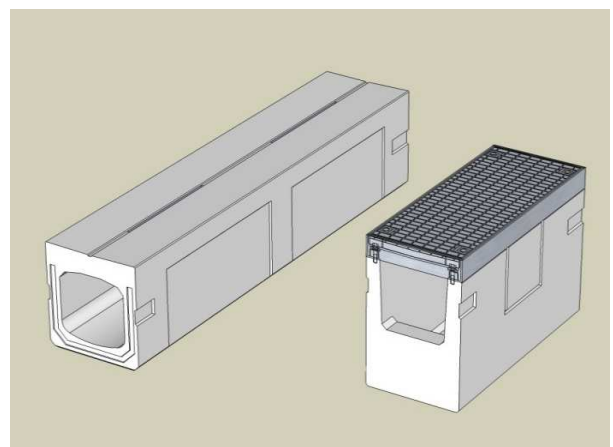
## ■集水能力の向上

側溝天端が皿型形状（2%勾配）で中央部にスリットが2箇所付いているので、道路側溝に比べて集水能力が向上します。



## ■通水断面が大きい

円形側溝と比較すると径深（通水断面積/潤辺）が大きく、排水流量を多く取ることができます。また、通水面がアーチ形状のため掃流力があり、泥・ゴミ等が溜りにくくなっています。

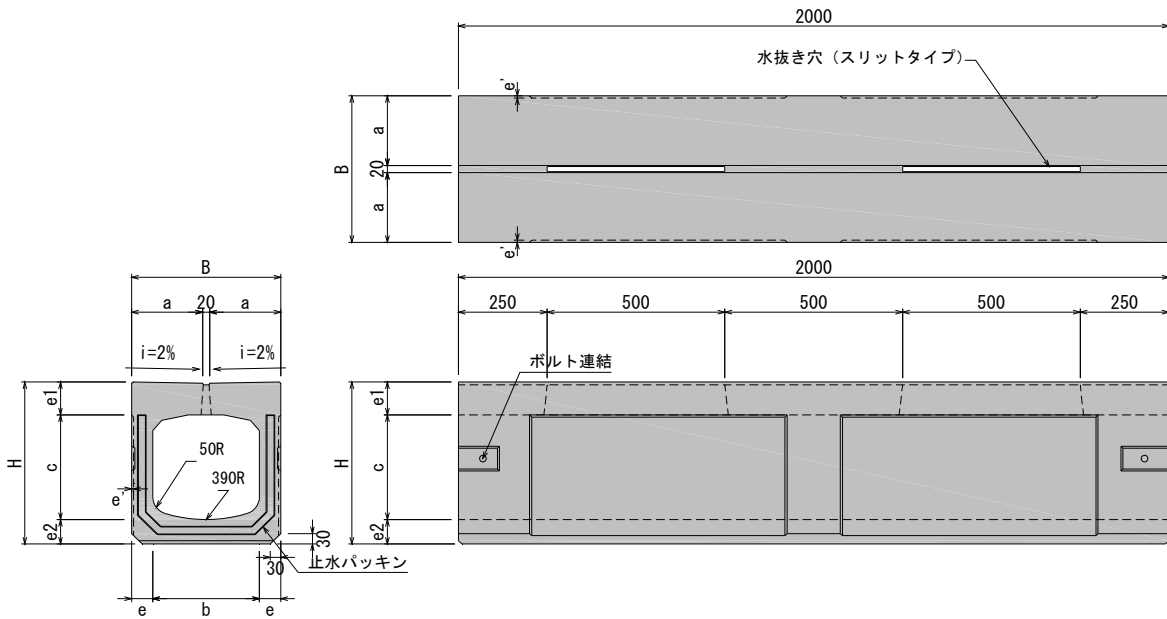


## ■製品種類

縦断用および管理柵としての泥溜柵があります。製品同士は連結プレートにてボルト連結します。

# MKスリット側溝

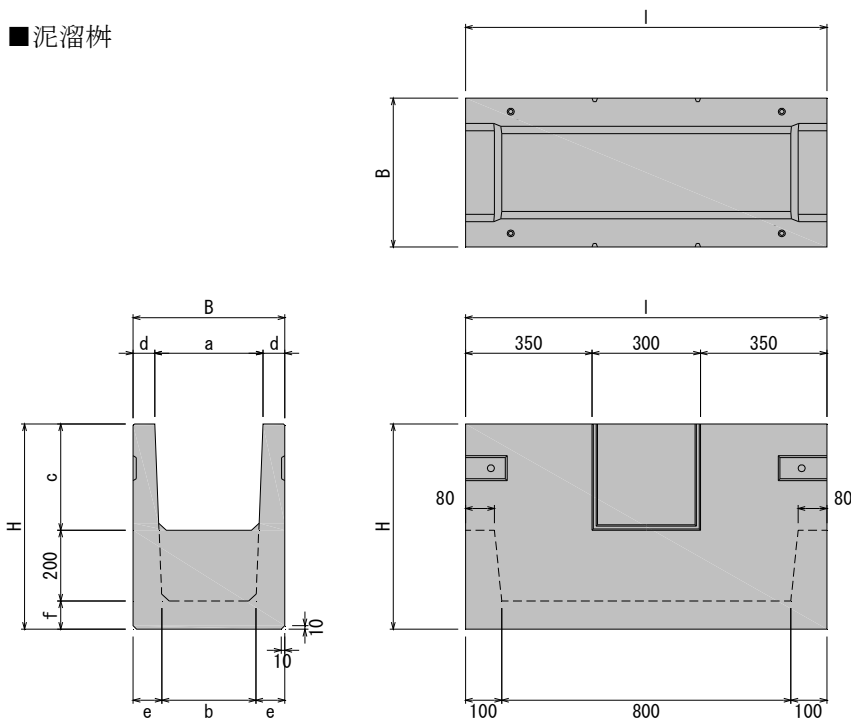
## ■縦断用



## ■寸法重量表

呼び名 (巾×深)	参考重量 (kg)	寸法 (mm)								
		B	H	b	c	a	e	e'	e1	e2
250 × 250	401	360	405	250	250	170	55	-	90	65
300 × 300	493	420	465	300	300	200	60	6	95	70
× 400	566		565		400			-		

## ■泥溜枒

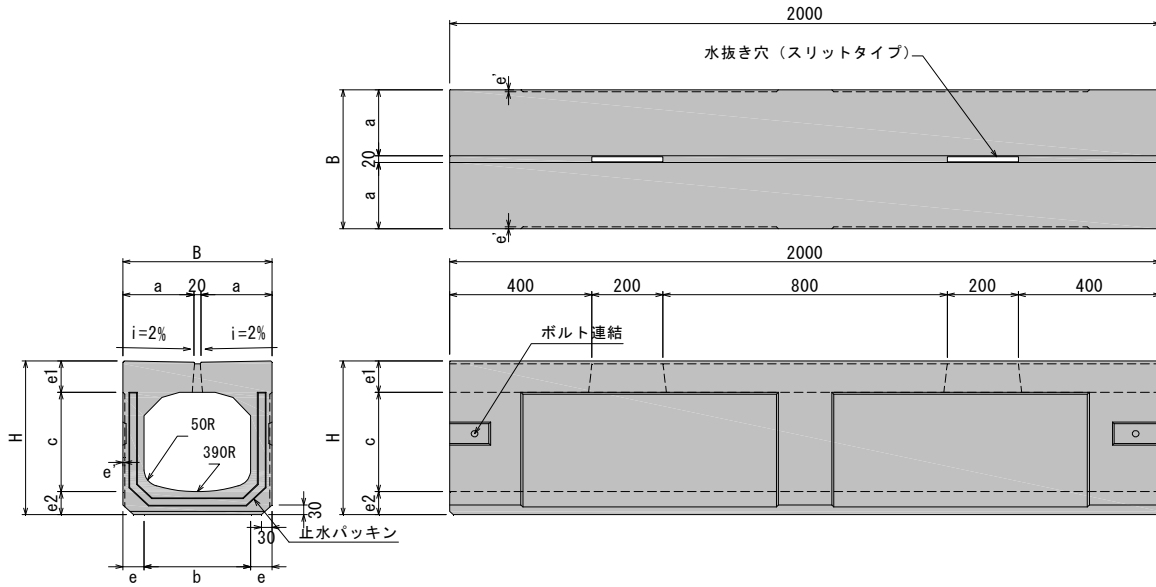


## ■寸法重量表

呼び名 (巾×深)	参考重量 (kg)	寸法 (mm)								
		B	H	a	b	c	d	e	f	l
300 × 300	226	420	580	300	260	300	60	80	80	1000
× 400	331		700		240	400		90	100	

# MKスリット側溝

## ■横断用 NEW

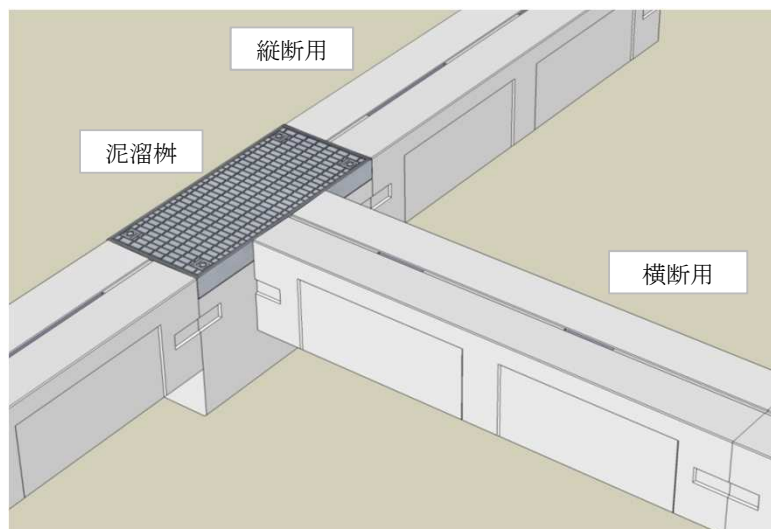


## ■寸法重量表

呼び名 (巾×深)	参考重量 (kg)	寸法 (mm)								
		B	H	b	c	a	e	e'	e1	e2
250 × 250	404	360	405	250	250	170	55	-	90	65
300 × 300	510	420	465	300	300	200	60	6	95	70
× 400	593		565		400			-		

## ■横断用の特徴

1. 「T-25横断」対応 …ハンチ部分を厚くすることでT-25横断対応に  
(縦断用はT-25縦断、乗入などに使用)
2. 騒音がゼロに！ …蓋の無いスリット側溝なので、横断する際のグレーチング蓋の  
ガタツキ音を気にしなくて良い
3. 設計変更が簡単 …MKスリット側溝縦断用と同じ製品幅、製品高さなので設計変更が簡単

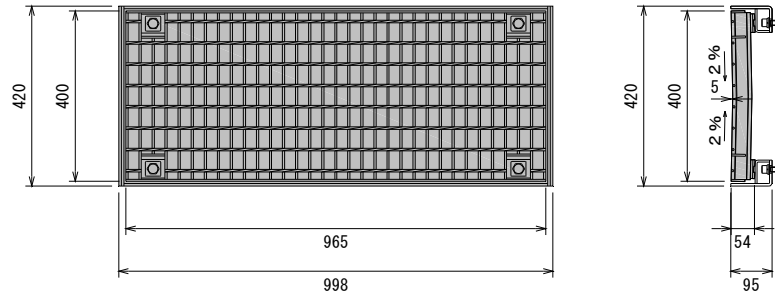


# MKスリット側溝

## ■泥溜柵用グレーチングおよび受枠

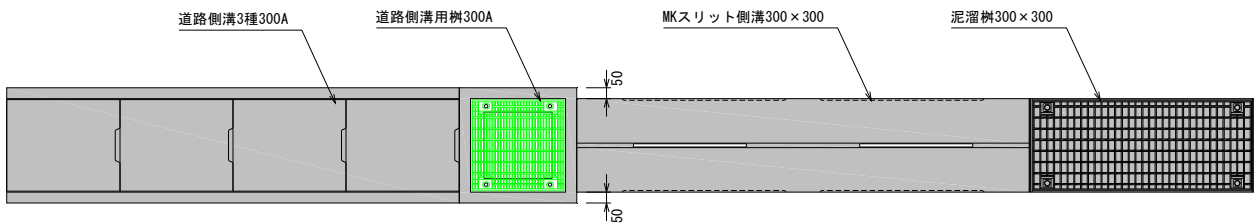
グレーチング(普通目) 製品重量24kg

受枠 製品重量23kg



## ■集水柵について

MKスリット側溝と道路側溝を接続する場合(下図)には、道路側溝用柵を使用してください。  
また、MKスリット側溝と集水柵の通りを揃えたい場合には、泥溜柵を使用してください。



## 松阪興産株式会社

本 社	〒515-0005	三重県松阪市鎌田町253-5	TEL(0598)51-0211	FAX(0598)51-1151
本社営業課	〒515-0005	三重県松阪市鎌田町253-5	TEL(0598)51-5515	FAX(0598)51-1789
北勢営業所	〒513-0825	三重県鈴鹿市住吉町字石塚6722-118	TEL(059)389-5660	FAX(059)389-5661
津営業所	〒514-0815	三重県津市藤方659-1	TEL(059)223-7751	FAX(059)223-0240
伊勢営業所	〒516-1102	三重県伊勢市佐八町772-1	TEL(0596)39-8686	FAX(0596)39-0245
志摩営業所	〒517-0604	三重県志摩市大王町船越234-3	TEL(0599)72-2388	FAX(0599)72-2022
名古屋営業所	〒460-0008	愛知県名古屋市中区栄2丁目10-19 名古屋商工会議所ビル8F	TEL(052)220-3531	FAX(052)220-3532
和歌山営業所	〒649-7155	和歌山県伊都郡かつらぎ町島384-5	TEL(0736)23-2171	FAX(0736)23-2172
兵庫営業所	〒675-1368	兵庫県小野市住永町柳原1-27	TEL(0794)62-7060	FAX(0794)62-7170
滋賀営業所	〒529-0122	滋賀県長浜市酢551	TEL(0749)73-3045	FAX(0749)73-3647
大阪営業所	〒541-0045	大阪府大阪市中央区道修町3丁目1番6号 K・シオビル5階	TEL(06)6226-7448	FAX(06)6226-7227
西東京営業所	〒194-0013	東京都町田市原町田1丁目6番24号 田島第二ビル7階703号室	TEL(042)851-8061	FAX(042)851-8062