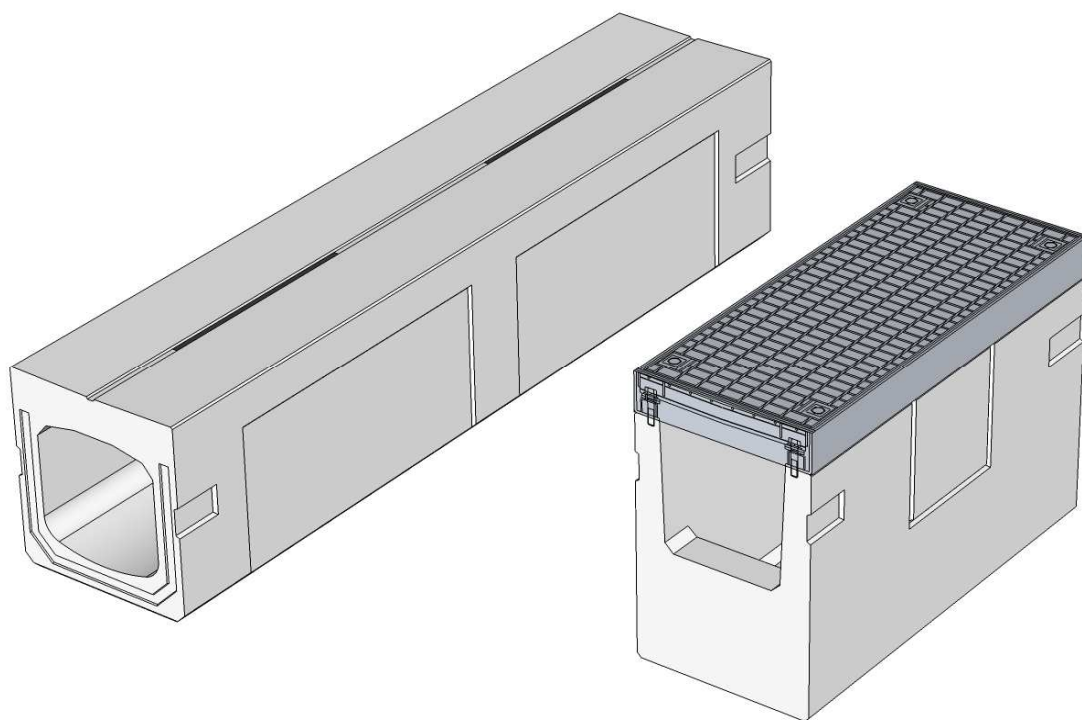


MKスリット側溝

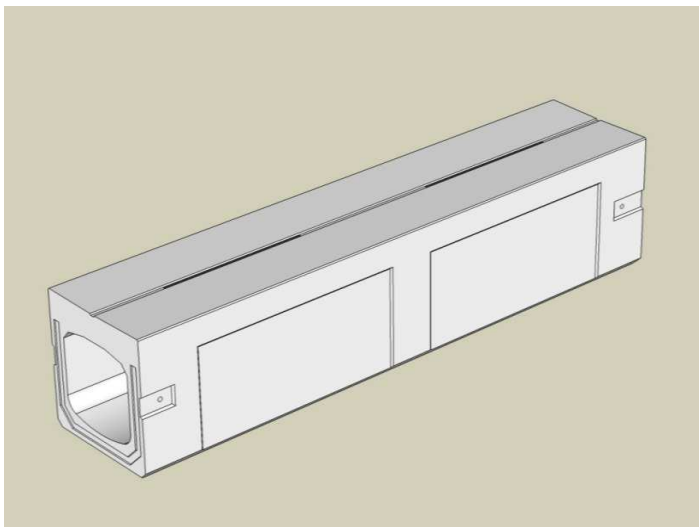
MK Slit Waterway



松阪興産株式会社

2022.02版

MKスリット側溝



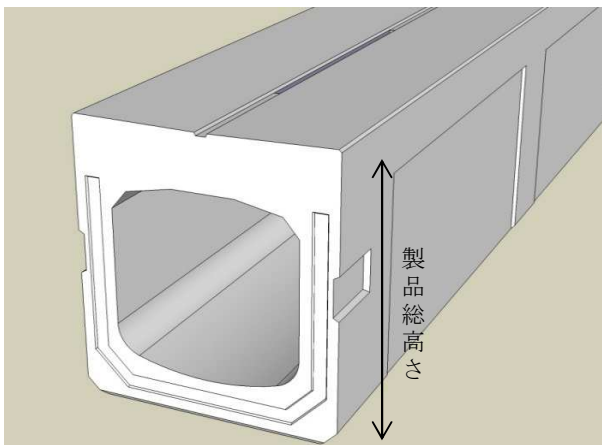
耐久年数を越えた現場打側溝やU字溝・道路側溝（JIS側溝）を改修する際に、道路側溝ではなく円形側溝や皿型側溝を採択される事例が増えてきています。また商業施設では、ゲリラ豪雨に備えてスリット付の側溝を採択される事例が増えてきています。

そこで弊社では皿型側溝の「MKスリット側溝」を開発しました。MKスリット側溝は、

- ・道路側溝から設計変更が可能
- ・集水能力の向上
- ・通水断面が大きい

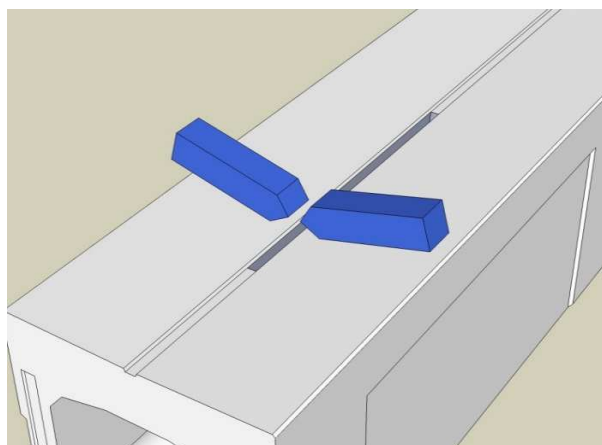
と3つの機能をもった側溝です。

お客様のニーズに応え、「未来を目指して、さらなる挑戦」をするのがMKスリット側溝です。



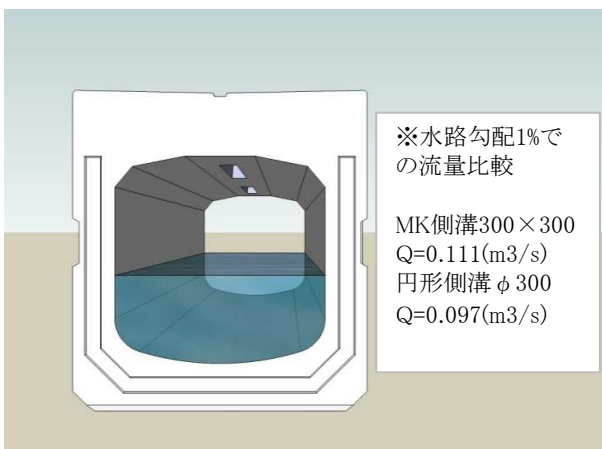
■道路側溝から設計変更が可能

道路側溝と比較して製品総高さ、天端の厚み、水路幅、水路高さが同じなので、設計変更が容易にできます。また、製品幅が約10cmスリムになり、コスト削減につながります。



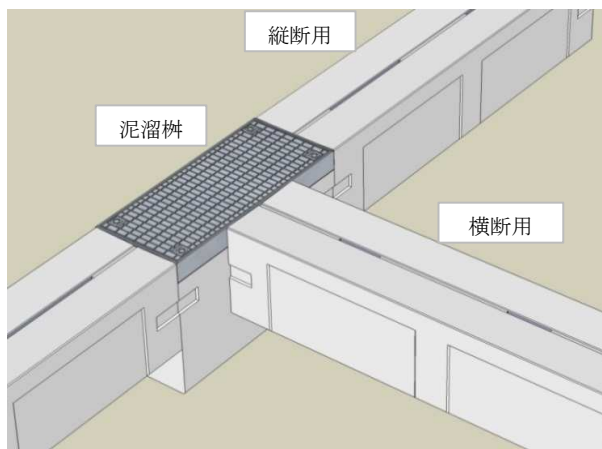
■集水能力の向上

側溝天端が皿型形状（2%勾配）で中央部にスリットが2箇所付いているので、道路側溝に比べて集水能力が向上します。



■通水断面が大きい

円形側溝と比較すると径深（通水断面積/潤辺）が大きく、排水流量を多く取ることができます。また、通水面がアーチ形状のため掃流力があり、泥・ゴミ等が溜りにくくなっています。

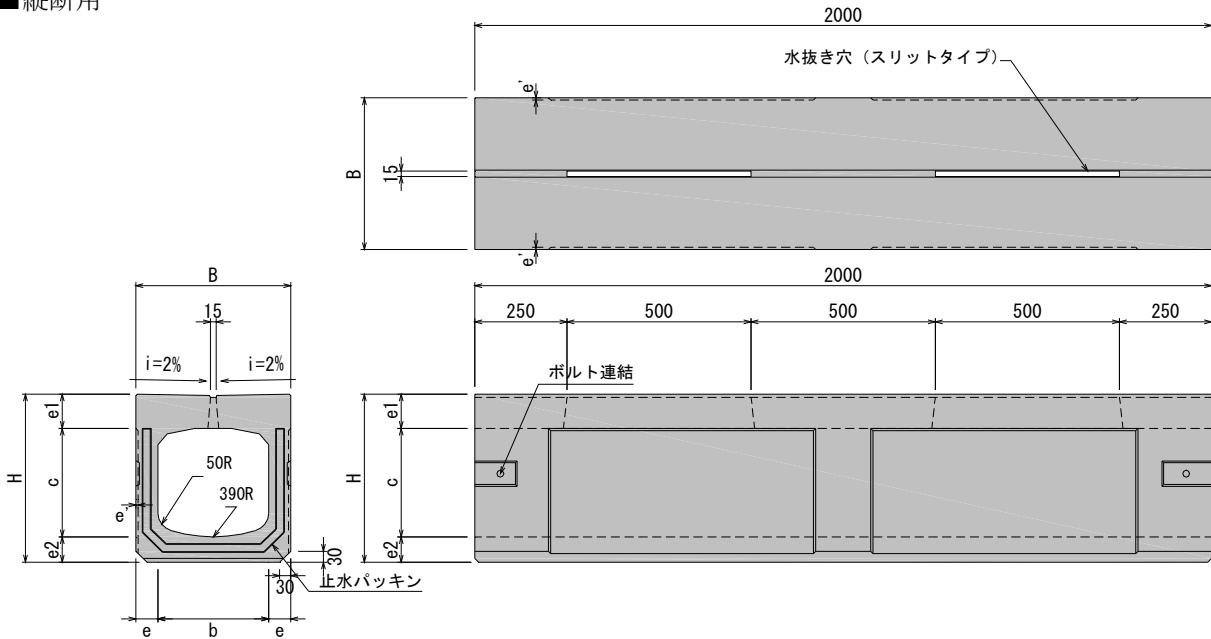


■製品種類

縦断用、横断用および管理枵の泥溜枵があります。製品同士は連結プレートにてボルト連結します。また蓋の無いスリット側溝なので、車両通行時の蓋のガタツキ音が気になりません。

MKスリット側溝

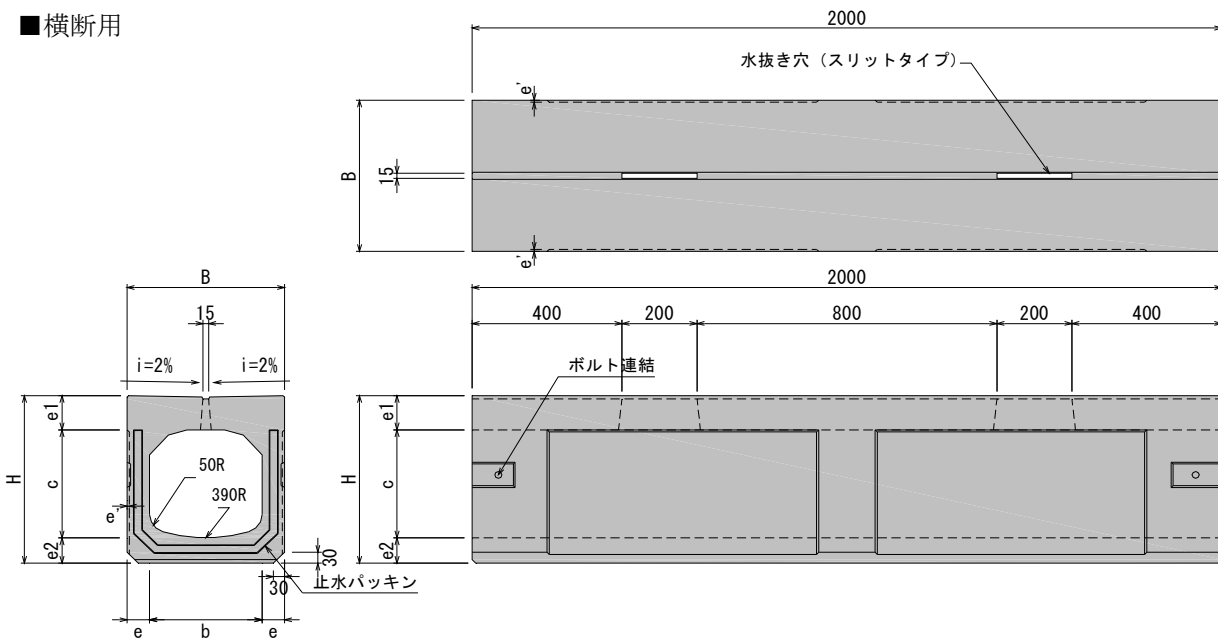
■縦断用



寸法重量表

呼び名 (巾×深)	参考重量 (kg)	寸法 (mm)							
		B	H	b	c	e	e'	e1	e2
250 × 250	401	360	405	250	250	55	-	90	65
300 × 300	493	420	465	300	400	60	6	95	70
300 × 400	566		-						
400 × 400	760	530	595	400	400	65	-	110	85

■横断用

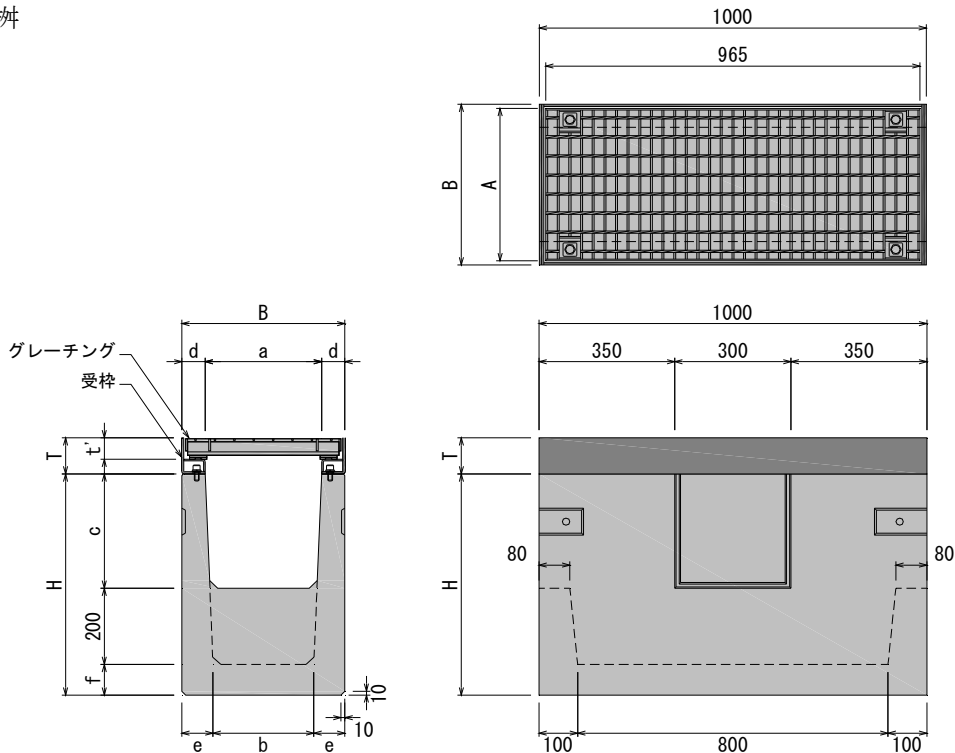


寸法重量表

呼び名 (巾×深)	参考重量 (kg)	寸法 (mm)							
		B	H	b	c	e	e'	e1	e2
250 × 250	404	360	405	250	250	55	-	90	65
300 × 300	510	420	465	300	400	60	6	95	70
300 × 400	593		-						
400 × 400	769	530	595	400	400	65	-	110	85

MKスリット側溝

■泥溜枳



寸法重量表

呼び名 (巾×深)	参考重量 (kg)	寸法 (mm)								
		B	H	a	b	c	d	e	f	T
250 × 250	218	360	525	250	214	250	55	73	75	90
300 × 300	266	420	580	300	260	300	60	80	80	95
300 × 400	331		700		240	400		90	100	

※参考重量には受枠は含まれておりません(受枠250用は21kg、300用は23kg)

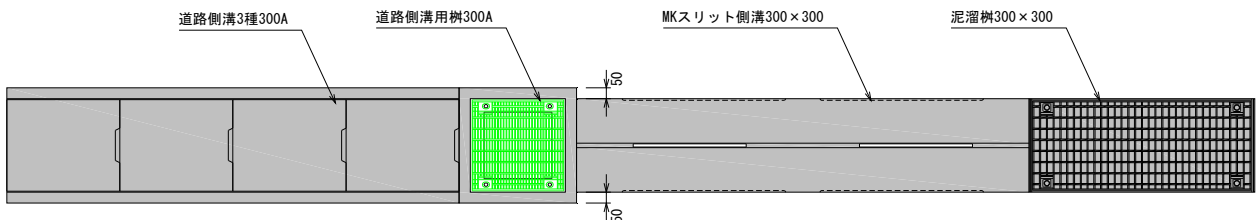
グレーチング寸法重量表

呼び名	参考重量(kg)	A	t'
250用	19	340	48
300用	24	400	54

※普通目、細目および天端がフラット、2%両勾配の対応が可能です

■集水枳について

MKスリット側溝と道路側溝を接続する場合(下図)には、道路側溝用枳を使用してください。
また、MKスリット側溝と集水枳の通りを揃えたい場合には、泥溜枳を使用してください。



松阪興産株式会社