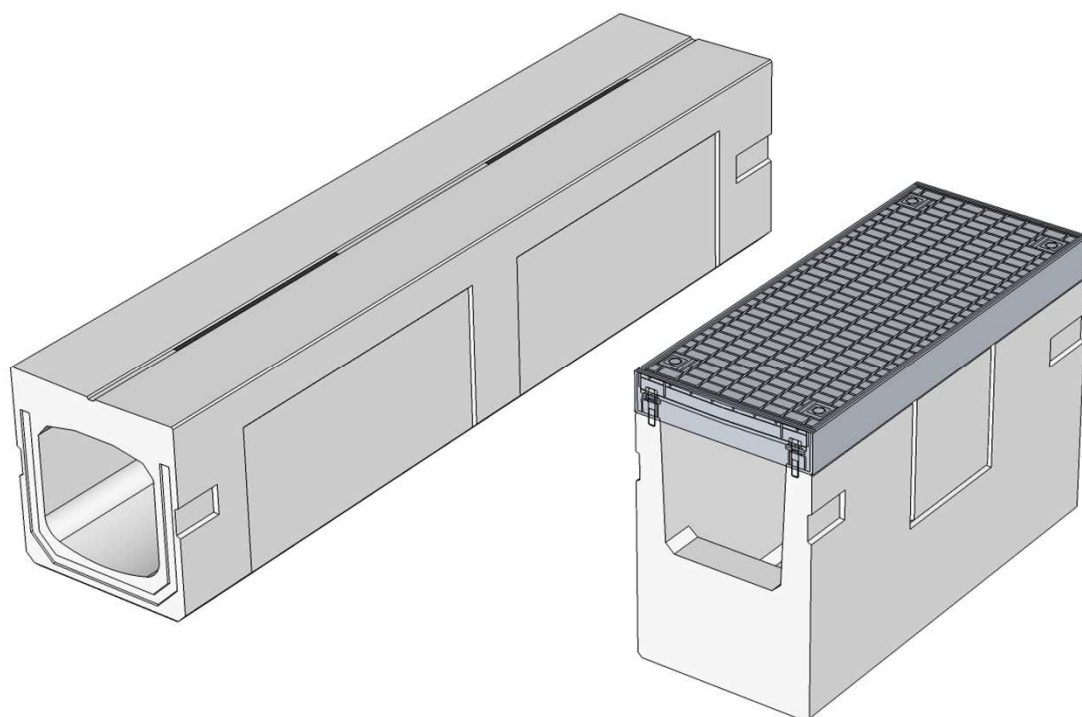


# MKスリット側溝

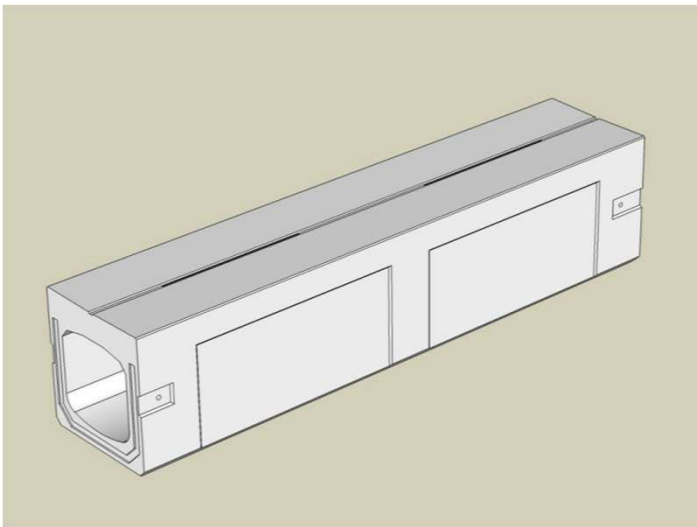
MK Slit Waterway



**松阪興産株式会社**

2019.1版

# MKスリット側溝



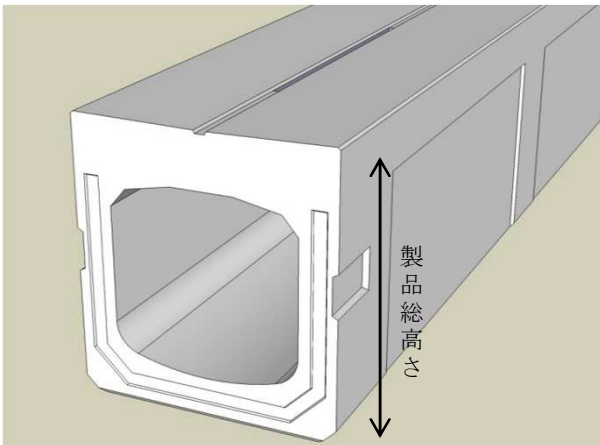
耐久年数を越えた現場打側溝やU字溝・道路側溝(JIS側溝)を改修する際に、道路側溝ではなく円形側溝や皿型側溝を採択される事例が増えてきています。また商業施設では、ゲリラ豪雨に備えてスリット付の側溝を採択される事例が増えてきています。

そこで弊社では皿型側溝の「MKスリット側溝」を開発しました。MKスリット側溝は、

- ・道路側溝から設計変更が可能
- ・集水能力の向上
- ・通水断面が大きい

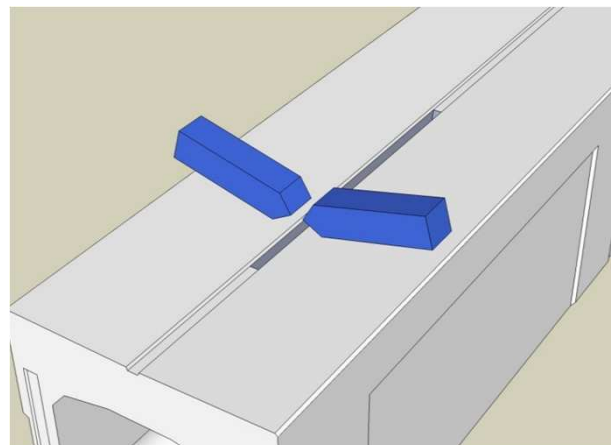
と3つの機能をもった側溝です。

お客様のニーズに応え、「未来を目指して、さらなる挑戦」をするのがMKスリット側溝です。



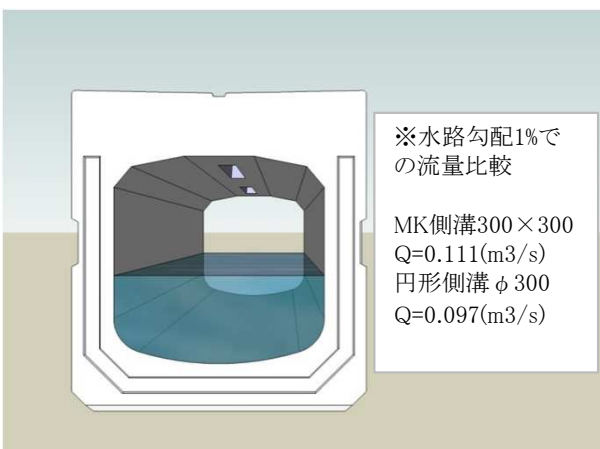
## ■道路側溝から設計変更が可能

道路側溝と比較して製品総高さ、天端の厚み、水路幅、水路高さが同じなので、設計変更が容易にできます。また、製品幅が約10cmスリムになり、コスト削減につながります。



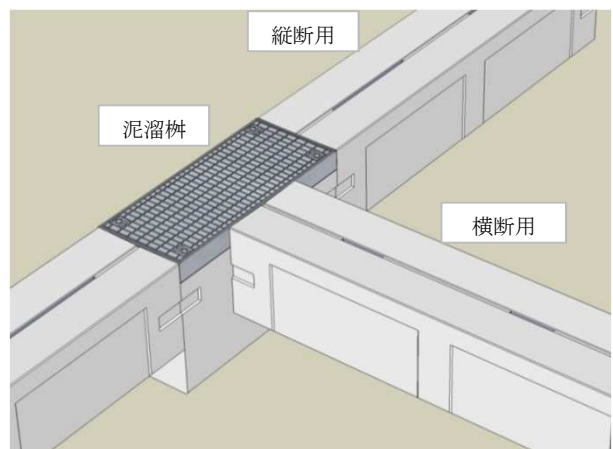
## ■集水能力の向上

側溝天端が皿型形状(2%勾配)で中央部にスリットが2箇所付いているので、道路側溝に比べて集水能力が向上します。



## ■通水断面が大きい

円形側溝と比較すると径深(通水断面積/潤辺)が大きく、排水流量を多く取ることができます。また、通水面がアーチ形状のため掃流力があり、泥・ゴミ等が溜りにくくなっています。

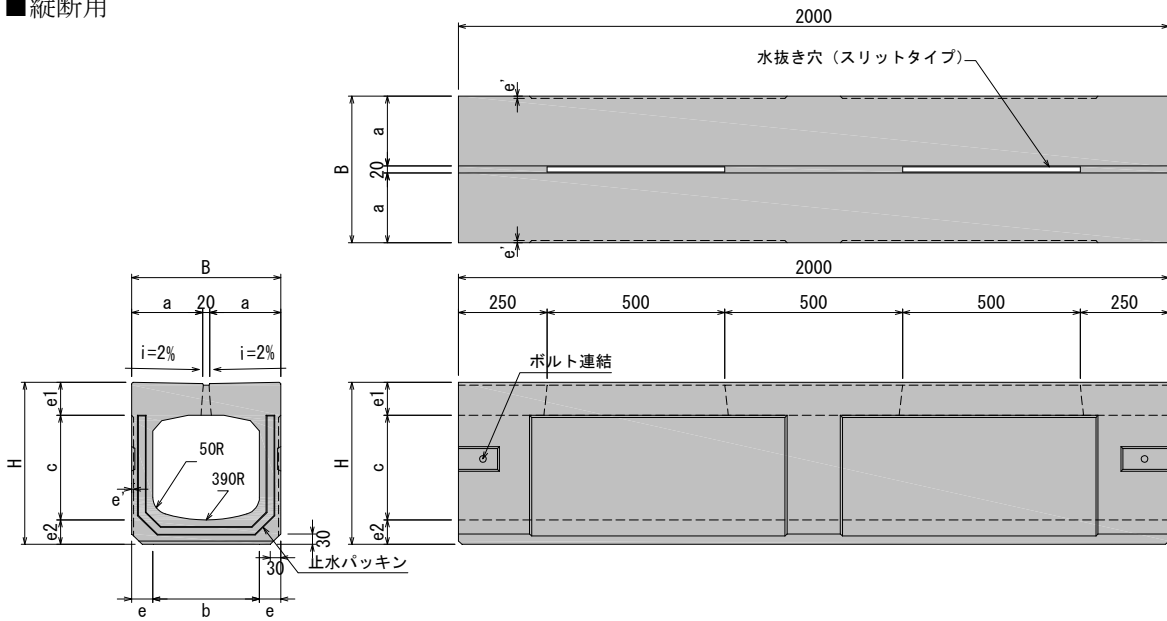


## ■製品種類

縦断用、横断用および管理柵の泥溜柵があります。製品同士は連結プレートにてボルト連結します。また蓋の無いスリット側溝なので、車両通行時の蓋のガタツキ音が気になりません。

# MKスリット側溝

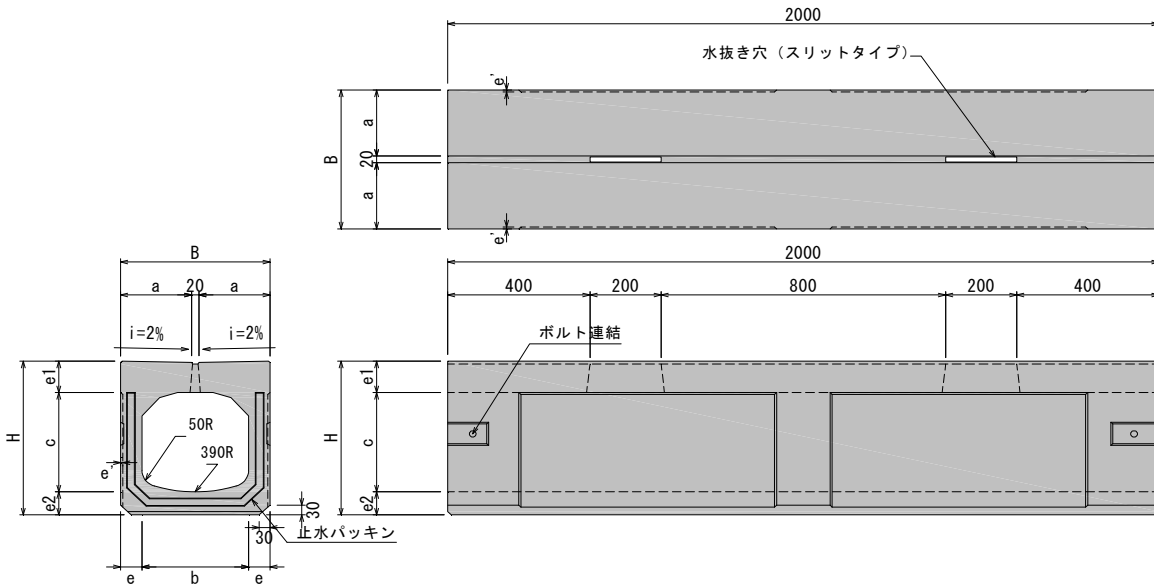
## ■縦断用



## ■寸法重量表

呼び名 (巾×深)	参考重量 (kg)	寸法 (mm)								
		B	H	b	c	a	e	e'	e1	e2
250 × 250	401	360	405	250	250	170	55	-	90	65
300 × 300	493	420	465	300	300	200	60	6	95	70
300 × 400	566				400			-		
400 × 400	760	530	595	400	400	255	65	-	110	85
400 × 500	821			500				-		

## ■横断用

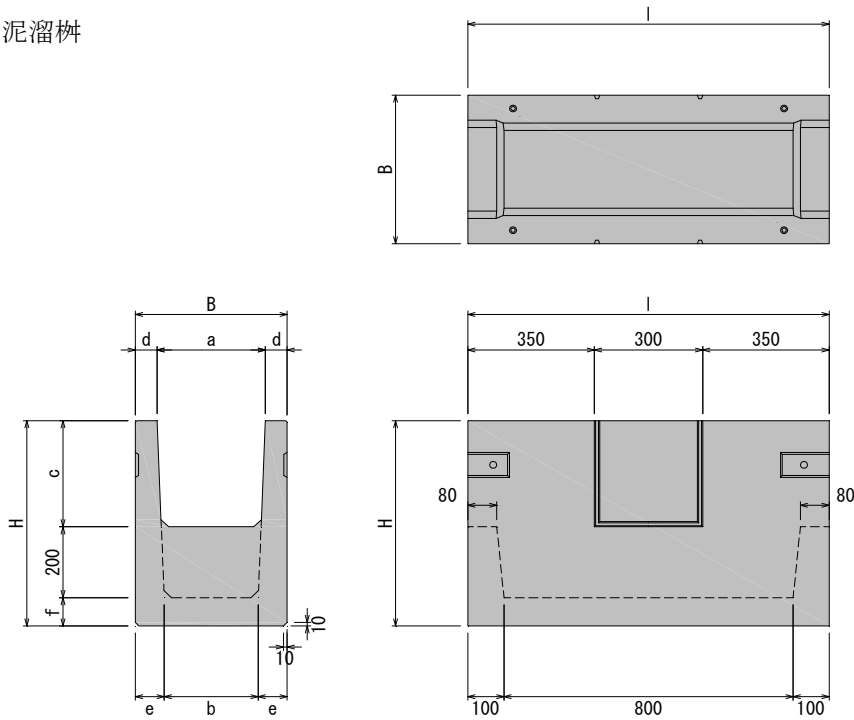


## ■寸法重量表

呼び名 (巾×深)	参考重量 (kg)	寸法 (mm)								
		B	H	b	c	a	e	e'	e1	e2
250 × 250	404	360	405	250	250	170	55	-	90	65
300 × 300	510	420	465	300	300	200	60	6	95	70
300 × 400	593				400			-		
400 × 400	769	530	595	400	400	255	65	-	110	85
400 × 500	830			500				-		

# MKスリット側溝

## ■泥溜枡

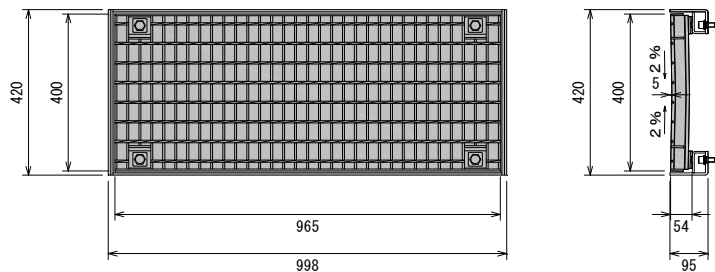


## ■寸法重量表

呼び名 (巾×深)	参考重量 (kg)	寸法 (mm)								
		B	H	a	b	c	d	e	f	l
300 × 300	226	420	580	300	260	300	60	80	80	1000
300 × 400	331		700		240	400		90	100	

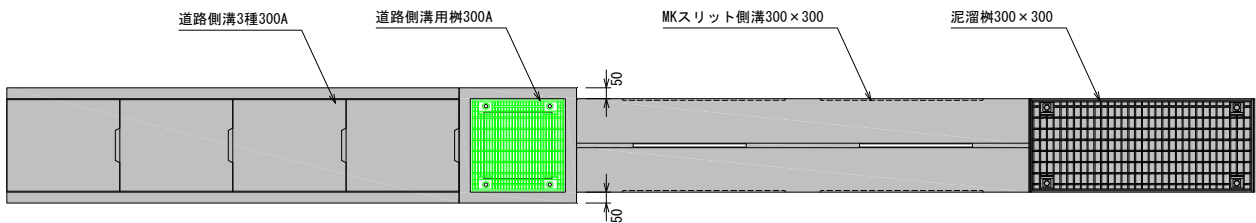
## ■泥溜枡用グレーチングおよび受枡

グレーチング(普通目)  
製品重量24kg  
受枡 製品重量23kg



## ■集水枡について

MKスリット側溝と道路側溝を接続する場合(下図)には、道路側溝用枡を使用してください。  
また、MKスリット側溝と集水枡の通りを揃えたい場合には、泥溜枡を使用してください。



# 松阪興産株式会社

本 社 〒515-0005 三重県松阪市鎌田町253-5 TEL(0598)51-0211 FAX(0598)51-1151

ホームページ <https://www.matsusaka-kosan.co.jp>